

## СОДЕРЖАНИЕ

1	Область применения .....	3
2	Нормативные ссылки .....	3
3	Операции поверки.....	4
4	Средства поверки.....	5
5	Требования безопасности.....	6
6	Условия поверки и подготовка к ней.....	7
7	Проведение поверки.....	8
7.1	Внешний осмотр.....	8
7.2	Проверка электрического сопротивления изоляции.....	8
7.3	Проверка электрической прочности изоляции.....	8
7.4	Опробование.....	9
7.5	Проверка напряжения на делителе напряжения шунта.....	9
7.6	Определение относительной основной погрешности измерения напряжения сети.....	11
7.7	Определение относительной основной погрешности измерения силы тока короткого замыкания и полного электрического сопротивления.....	12
7.8	Проверка блокировки включения измерителя при повышенном сопротивлении сети и при пониженном и повышенном напряжении сети.....	17
8	Оформление результатов поверки.....	19

**МЕТОДИЧЕСКИЙ ДОКУМЕНТ ПО МЕТРОЛОГИИ****ИНСТРУКЦИЯ****ИЗМЕРИТЕЛЬ ПАРАМЕТРОВ ЦЕПИ ФАЗА-НУЛЬ ЦК0220**

Методика поверки

Ба 2.728.001И1

Действует с 2005 г.

**1 ОБЛАСТЬ ПРИМЕНЕНИЯ**

Настоящая методика поверки распространяется на измеритель параметров цепи фаза-нуль ЦК0220 (далее по тексту – измеритель) предназначенный для измерения силы тока короткого замыкания, полного электрического сопротивления цепи фаза-нуль и напряжения цепи фаза-нуль в сетях переменного тока 220 V, частоты 50 Hz с глухозаземленной нейтралью.

Методика поверки устанавливает порядок проведения, объем поверки, методы и средства первичной и периодических поверок измерителя, а также порядок оформления результатов поверки.

**2 НОРМАТИВНЫЕ ССЫЛКИ**

В настоящей методике поверки имеются ссылки на следующие нормативные документы:

ДСТУ 2708-99 Метрология. Поверка средств измерительной техники. Организация и порядок проведения;

ГОСТ 8711-93 Приборы аналоговые показывающие электроизмерительные прямого действия и вспомогательные части к ним;

ГОСТ 23737-79 Меры электрического сопротивления. Общие технические условия;

ГОСТ 12.3.019-86 ССБТ. Испытания и измерения электрические. Общие требования безопасности;

ДНАОП 0.00-1.21-98 Правила безпечної експлуатації електроустановок споживачів.

### 3 ОПЕРАЦИИ ПОВЕРКИ

3.1 При проведении поверки должны быть выполнены операции, указанные в таблице 1.

**Таблица 1**

Наименование операции поверки	Номер пункта инструкции	Обязательность проведения при поверке	
		первичной	периодической
1 Проверка комплектности, маркировки и внешнего вида	7.1	Да	Да
2 Проверка электрической прочности изоляции	7.3	Да	Нет
3 Проверка электрического сопротивления изоляции	7.2	Да	Да
4 Опробование	7.4	Нет	Да
5 Поверка делителя напряжения	7.5	Да	Да
6 Определение относительной основной погрешности измерения напряжения сети	7.6	Да	Да
7 Определение относительной основной погрешности измерения силы тока короткого замыкания и полного электрического сопротивления цепи фаза-нуль	7.7	Да	Да
8 Проверка блокировки включения измерителя при повышенном сопротивлении сети	7.8.1	Да	Да
9 Проверка блокировки включения измерителя при пониженном и повышенном напряжении сети	7.8.2	Да	Да

**3.2** Проверку электрической прочности изоляции измерителя при выпуске из производства проводить на стадии приемо-сдаточных испытаний.

**3.3** При отрицательных результатах хотя бы одной из операций поверки дальнейшая поверка измерителя прекращается до определения и устранения причин отрицательных результатов.

## 4 СРЕДСТВА ПОВЕРКИ

**4.1** При проведении поверки должны быть применены средства поверки, указанные в таблице 2.

**Таблица 2**

Наименование средств поверки	Основные характеристики
Источник напряжения постоянного тока ТЭС42 БДС 9974-72	Диапазоны регулирования напряжения (0 – 15) V, силы тока (0 – 10) A
Реостат РСП-13 $\Omega \pm 10\%$ -7,5 A ТУ 16.527.197-79	Диапазон регулирования сопротивления (0 –13) $\Omega$
Реостат РСП-19 $\Omega \pm 10\%$ -5 A ТУ 16.527.197-79	Диапазон регулирования сопротивления (0 –19) $\Omega$
Реостат РСП-70 $\Omega \pm 10\%$ -2,6 A ТУ 16.527.197-79	Диапазон регулирования сопротивления (0–70) $\Omega$
Вольтметр Д5015	Предел измерения 300 V, класс точности 0,2 по ГОСТ 8711-93
Амперметр Д5017	Предел измерения 5, 10 A, класс точности 0,2 по ГОСТ 8711-93
Измеритель разности фаз Ф2-34	Диапазон измерения углов от 0 до 360°. Класс точности 0,1 по ГОСТ 8.401
Милливольтметр Ф5303	Диапазон измерений от 0,01 V до 300 V, класс точности 1 по ГОСТ 8711-93

## Продолжение таблицы 2

Наименование средств поверки	Основные характеристики
Автотрансформатор ЛАТР-2,5 ТУ У 3.49-00226106.057-2000	Диапазон регулирования напряжения (0-250) V, ток до 10 А
Катушка электрического сопротивления Р321	Сопротивление 0,1 Ω, класс точности 0,01 по ГОСТ 23737-79
Катушка электрического сопротивления Р310	Сопротивление 0,01 Ω, класс точности 0,02 по ГОСТ 23737-79
Вольтметр цифровой постоянного тока Щ1516	Диапазон измерений (0-1000) V, относительная основная погрешность $d = \pm \left[ 0,01 + 0,005 \left( \frac{U_n}{U_x} - 1 \right) \right], \%$
Мегаомметр ЭС 0202/1-Г ТУ25-7534.014-90	Диапазон измерений (0 – 1000) МΩ, Класс точности 15
Универсальная пробойная установка УПУ-1М АЭ2.771.001ТУ	Испытательное напряжение от 0,2 кV до 10 кV, мощность не менее 0,5 кV·А, пределы допускаемой относительной погрешности ±4 %.
Фазорегулятор ФР-53Р	Угол сдвига фазы от 0 до 360 град.

**4.2** Допускается применение других средств поверки с аналогичными метрологическими характеристиками.

## 5 ТРЕБОВАНИЯ БЕЗОПАСНОСТИ

**5.1 ВНИМАНИЕ!** В измерителе имеется опасное для жизни человека – переменное напряжение питающей сети 220 V, частотой 50 Hz.

**5.2** При проведении поверки обслуживающий персонал должен выполнять требования безопасности, указанные в ГОСТ 12.3.019 и ДНАОП 0.00-1.21.

**5.3** Все подключения и отключения измерителя к приборам и оборудованию должны проводиться при отключенном напряжении.

## **6 УСЛОВИЯ ПОВЕРКИ И ПОДГОТОВКА К НЕЙ**

**6.1** При проведении поверки должны быть соблюдены следующие условия:

- температура окружающего воздуха -  $(20 \pm 5)$  °С;
- относительная влажность воздуха от 30 % до 80 %;
- напряжение питающей сети  $(220 \pm 4,4)$  V;
- частота питающей сети -  $(50 \pm 0,5)$  Hz;
- ток короткого замыкания питающей сети не менее 200 А;
- форма кривой переменного напряжения питающей сети синусоидальная, коэффициент несинусоидальности кривой напряжения не более 5 %.

**6.2** Применяемые при проведении поверки средства измерительной техники должны быть поверены или метрологически аттестованы в установленном порядке.

**6.3** Перед проведением поверки измеритель и применяемые средства поверки должны быть подготовлены к работе в соответствии с их эксплуатационной документацией.

**6.4** При проведении поверки следует пользоваться руководством по эксплуатации Ба2.728.001РЭ на измеритель и документацией на применяемые средства поверки.

**6.5** При проведении поверки должны соблюдаться правила техники безопасности приведенные в эксплуатационной документации на измеритель и применяемые средства поверки.

## **7 ПРОВЕДЕНИЕ ПОВЕРКИ**

### **7.1 Внешний осмотр**

**7.1.1** При проведении внешнего осмотра должно быть установлено соответствие измерителя следующим требованиям:

- комплектность и маркировка должны соответствовать эксплуатационной документации, пломбы не должны быть нарушены;
- на измерителе не должно быть механических повреждений, влияющих на его работоспособность.

Примечание - Комплектность измерителя проверяется только при выпуске из производства, а целостность пломб – только при периодической поверке и после ремонта.

### **7.2 Проверка электрического сопротивления изоляции**

Проверку электрического сопротивления изоляции проводят с помощью мегаомметра между:

Соединенными вместе зажимами ФАЗА и НУЛЬ и зажимом  $\perp$ .

Результаты проверки считают положительными, если электрическое сопротивление изоляции не менее 20 МΩ.

### **7.3 Проверка электрической прочности изоляции**

Проверку электрической прочности изоляции проводят с помощью универсальной пробойной установки.

Испытательное напряжение – 1,5 kV (среднеквадратическое значение) или 1,6 kV (действующее значение), 50 Hz подают между соединенными вместе зажимами ФАЗА и НУЛЬ и зажимом  $\perp$ .

Испытательное напряжение плавно повышают от нуля до 1,5 kV, выдерживают в течение 1 min, а затем плавно снижают.

Результаты проверки считают положительными, если при воздействии испытательного напряжения не наблюдались признаки пробоя или поверхностного перекрытия изоляции. Появление коронного разряда или шума при испытании не является признаком неудовлетворительных результатов испытаний.

## **7.4 Опробование**

**7.4.1** Подключить измеритель с помощью соединительных проводов из комплекта поставки к фазе и нулю сети 220 V, 50 Hz, тщательно соблюдая правильность подключения, через реостат, сопротивление которого предварительно установить равным (9 – 10)  $\Omega$  и произвести измерение силы тока измерителем, нажав кнопку ИЗМЕРЕНИЕ.

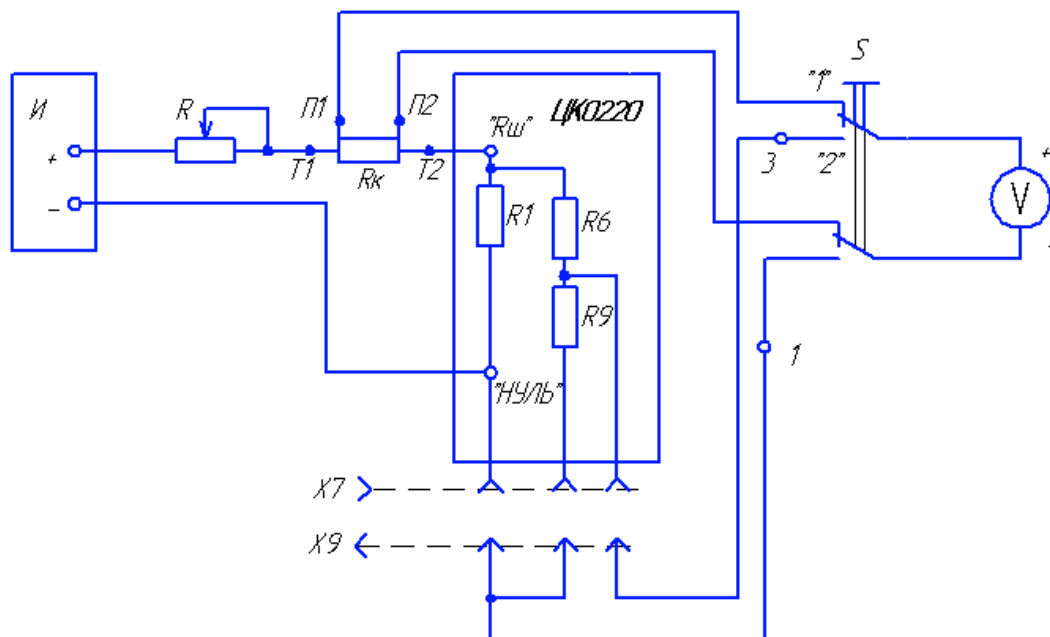
Результат проверки считают положительным, если величина измеренной силы тока будет равна (20 – 24) А.

Отсоединить измеритель от сети.

## **7.5 Проверка напряжения на делителе напряжения шунта**

**7.5.1** Проверку напряжения на делителе напряжения шунта измерителя производить по схеме, приведенной на рисунке 1, для чего из разъема ПОВЕРКА отсоединить заглушку Ба6.433.008СБ, подсоединить кабель для поверки делителя напряжения Ба6.664.036СБ (двухпроводный) и собрать схему согласно рисунку 1.





$R1$  – сопротивление шунта измерителя, позиционное обозначение по Ба2.728.001Э3;

$R6, R9$  – сопротивления делителя напряжения шунта измерителя, позиционные обозначения по Ба2.728.001Э3;

“ $R_{ш}$ ” – вывод, находится на задней панели измерителя;

“НУЛЬ” – зажим, находится на передней панели измерителя;

$И$  - источник напряжения постоянного тока ТЭС42;

$R$  - реостат РСП -13  $\Omega \pm 10\%$  - 7,5 А;

$R_k$  - катушка электрического сопротивления Р310 0,01  $\Omega$ ;

$V$  - вольтметр цифровой постоянного тока Щ1516;

$S$  - переключатель 220 V, 10 А;

$X7$  – разъем ПОВЕРКА измерителя;

$X9$  – разъем кабеля Ба6.664.036 СБ;

1, 3 – номера выводов кабеля Ба6.664.036СБ.

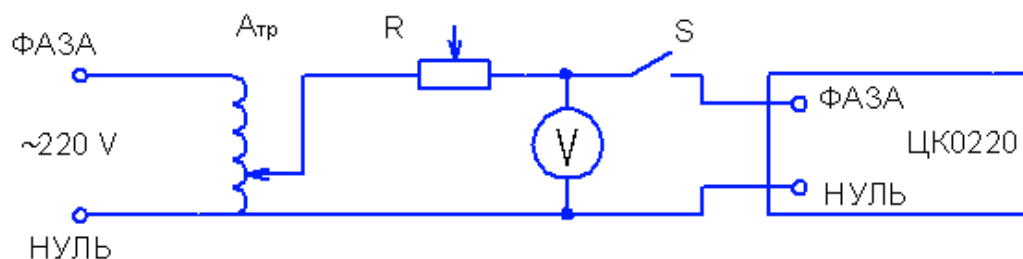
**Рисунок 1** – Схема проверки напряжения на делителе напряжения шунта.

Установить реостат в положение максимального сопротивления. Установить выходное напряжение источника равным (10–15) V, переключатель  $S$  установить в положение “1”, реостатом  $R$  установить напряжение равное 0,1 V. На шунте  $R1$  будет 1V. Переключатель  $S$  установить в положение “2”. Напряжение, измерен-

ное вольтметром должно быть  $(4,93 \pm 0,025) \text{ mV}$ . При этом коэффициент деления делителя напряжения шунта будет равен  $1 \text{ V} / 0,00493 \text{ V} = 203$ .

## 7.6 Определение относительной основной погрешности измерения напряжения

Определение основной относительной погрешности измерения напряжения сети производить по схеме, приведенной на рисунке 2.



Атр - автотрансформатор ЛАТР-2,5;

V - вольтметр Д5015;

R - реостат РСП-13  $\Omega \pm 10\%$  - 7 А;

S - переключатель 220 V; 10 А.

**Рисунок 2** – Схема для определения погрешности измерения напряжения сети

Собранную схему подключить к сети 220 V, переключатель S должен быть в разомкнутом состоянии. Реостат R служит в качестве ограничивающего сопротивления.

Установить автотрансформатором напряжение равное 220 V.

Переключатель S замкнуть. Включить измеритель кнопкой ПИТАНИЕ. По истечении времени установления рабочего режима (после подачи звукового сигнала) нажать кнопку ИЗМЕРЕНИЕ. Через 1,5 s на дисплее появится результат измерения. Для считывания результата измерения напряжения сети необходимо нажать кнопку “□”.

Показания вольтметра V здесь и в дальнейшем фиксировать непосредственно перед нажатием кнопки ИЗМЕРЕНИЕ.

Провести измерения при напряжении на вольтметре 187 V и 242 V. Относительную основную погрешность измерения напряжения сети в процентах определять по формуле (1):

$$d_{и} = \frac{U_{изм} - U}{U} \cdot 100 \%, \quad (1)$$

где  $d_{и}$  – погрешность измерения, % ;

$U_{изм}$  – показания измерителя, V;

$U$  – показания вольтметра, V.

Погрешность измерения не должна превышать 1 %.

### **7.7 Определение относительной основной погрешности измерения силы тока короткого замыкания и полного электрического сопротивления**

Пределы допускаемой относительной основной погрешности при измерении силы тока к.з. и пределы относительной основной погрешности при измерении полного электрического сопротивления цепи фаза-нуль равны и определяются по формуле (2):

$$d = \pm \left[ 5 + 0,015 \left( \left| \frac{X_k}{X} \right| - 1 \right) \right], \quad (2)$$

где  $d$  – пределы допускаемой относительной основной погрешности, в процентах от измеряемой величины;

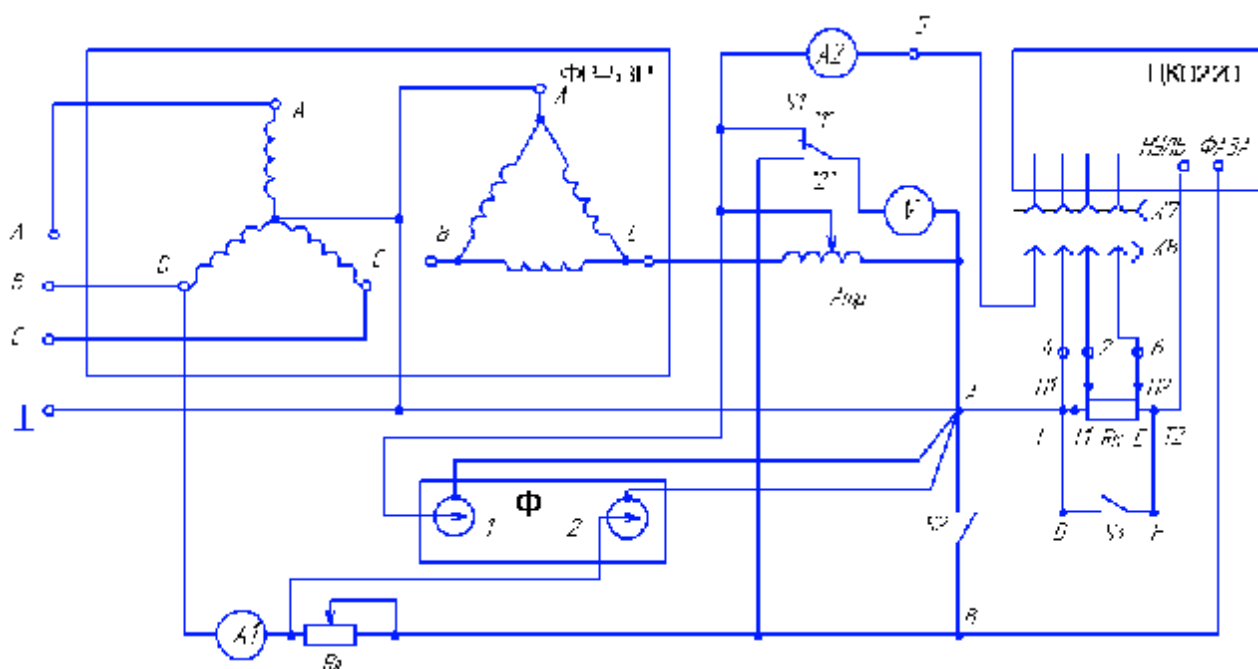
$X_k$  – конечное значение установленного диапазона измерений силы тока к.з. А;

5, 0,015 – постоянные числа;

$X$  – измеренное значение силы тока к.з., А.

Определение относительной основной погрешности измерения силы тока короткого замыкания и полного электрического сопротивления цепи фаза-нуль производить по схеме, приведенной на рисунке 3, для чего от разъема ПОВЕРКА отсоединить заглушку Ба6.433.008СБ и подсоединить к разъему поверочный кабель Ба6.664.035СБ (четырёхпроводный).

Собранную схему подключить к трехфазной сети. Автотрансформатором установить напряжение 220 V (контролировать перед каждым измерением).



*ФР-53Р* – фазорегулятор;

*А1* – амперметр Д5017;

*А2* – милливольтамперметр Т217 с термопреобразователем Т105;

*R<sub>Д</sub>* – реостаты РСП -19  $\Omega \pm 10\%$  -5 А – 2 шт. ;

реостаты РСП -70  $\Omega \pm 10\%$  -2,6 А – 3 шт.;

*Ф* – измеритель разности фаз Ф2-34;

*S1* – переключатель 220 В, 2 А;

*S2, S3* – переключатель 220 В, 10 А;

*Атр* – автотрансформатор ЛАТР-2,5;

*V* – вольтметр Д5082;

*R<sub>к</sub>* – катушка электрического сопротивления Р321 0,1  $\Omega$  или Р310 0,01  $\Omega$ ;

*X7* – разъем ПОВЕРКА измерителя;

*X8* – разъем кабеля Ба6.664.035 СБ;

2, 4, 5, 6 – номера выводов кабеля Ба6.664.035СБ.

Сопротивление проводников, подключенных к зажимам ФАЗА и НУЛЬ измерителя - от 6 до 7 м $\Omega$ .

Точка А – один вывод переключателя *S2*.

Точка В – второй вывод переключателя *S2*.

Проводники АС, СD и ЕF должны иметь минимальную длину; сечение их должно быть не менее 3 мм<sup>2</sup>.

Переходное контактное сопротивление переключателей *S2* и *S3* не более 10 м $\Omega$ . Все проводники, присоединяющиеся к нулевой шине должны быть подключены к точке А.

**Рисунок 3** - Схема для определения относительной основной погрешности измерения силы тока к.з. и полного электрического сопротивления.

Переключатель  $S$  замкнуть и установить реостатом силу тока, контролируя ее величину амперметром, а фазорегулятором установить угол сдвига фаз, контролируя его измерителем разности фаз, соответствующие поверяемой точке диапазона по таблице 7.1.

Переключатель  $S$  разомкнуть.

**Таблица 7.1.**

Значения параметров в точках поверки				Устанавливаемые значения величин		
№ точки	сила тока к.з. $I_{к.з.}, A$	полное электрическое сопротивление, $Z_c, \Omega$	угол сдвига фаз $\varphi$ , градусов	сопротивление катушки, $R_k, \Omega$	сила тока, $I_{пов}, A$	угол сдвига фаз $\varphi_{пов}$ , градусов
1	10000	0,022	30	0,1	7,90	4,56
2	5000	0,044	30	0,1	6,89	7,99
3	1000	0,22	5,0	0,1	3,21	3,25
4	1000	0,22	30	0,1	3,31	19,58
5	1000	0,22	60	0,1	3,65	39,79
6	500	0,44	30	0,1	1,99	27,76
7	100	2,2	30	0,01	4,72	28,52
8	50	4,4	30	0,01	2,41	29,24

Кнопкой ПИТАНИЕ включить прибор. По истечении времени установления рабочего режима еще раз убедитесь в соответствии величин  $I_{пов}$  и  $\varphi_{пов}$  в поверяемой точке диапазона по таблице 7.1 и нажмите кнопку ИЗМЕРЕНИЕ. На дисплее появится результат измерения.

Относительную основную погрешность измерения силы тока к.з. определить по формуле (3):

$$d_I = \frac{I_{ИЗМ} - I_{К.З.}}{I_{К.З.}} \cdot 100 \%, \quad (3)$$

где  $d_I$  – относительная основная погрешность измерения силы тока к.з., %;

$I_{ИЗМ}$  – показания измерителя, А;

$I_{К.З.}$  – сила тока в поверяемой точке диапазона, А.

Относительная основная погрешность измерения силы тока к.з. не должна превышать значения, установленного формулой (2).

Относительную основную погрешность измерения полного электрического сопротивления определить по формуле (4):

$$d_Z = \frac{Z_{ИЗМ} - Z_C}{Z_C} \cdot 100 \%, \quad (4)$$

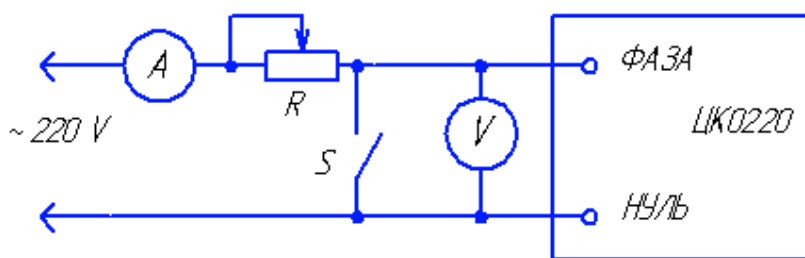
где  $d_Z$  – относительная основная погрешность измерения полного электрического сопротивления, % ;

$Z_{ИЗМ}$  – показания измерителя,  $\Omega$ ;

$Z_C$  – полное электрическое сопротивление в поверяемой точке диапазона,  $\Omega$ .

Относительная основная погрешность измерения полного электрического сопротивления не должна превышать значения, установленного формулой (2).

Определить относительную основную погрешность силы тока короткого замыкания при  $I_{К.З.}=10$  А и полного электрического сопротивления  $Z_C, \Omega$  по схеме, приведенной на рисунке 4, для чего отсоединить поверочный кабель и установить в разъем ПОВЕРКА заглушку.



$A$  - амперметр Д5017;

$V$  - вольтметр Д5015;

$R$  - реостаты РСП -  $19 \text{ Ом} \pm 10 \%$  - 5 А – 2 шт., соединенные последовательно;

$S$  – переключатель 220 V, 10 А.

**Рисунок 4** – Схема для определения относительной основной погрешности измерения силы тока при  $I_{к.з.}=10 \text{ А}$  и полного электрического сопротивления  $Z_c, \Omega$ .

Подключить схему к сети 220 V. Переключатель  $S$  замкнуть и установить с помощью реостата ток силой 10 А. Переключатель  $S$  разомкнуть.

Кнопкой ПИТАНИЕ включить измеритель. По истечении времени установления рабочего режима нажать кнопку ИЗМЕРЕНИЕ. На дисплее появится результат измерения.

Относительную основную погрешность измерения силы тока к.з. для  $I_{к.з.}=10 \text{ А}$  определить по формуле (3).

Полное электрическое сопротивление определить по формуле (5):

$$Z_c = \frac{U_c}{10}, \Omega \quad (5)$$

где  $U_c$  – показание вольтметра, при разомкнутом переключателе  $S$ ;

$10$  - ток выставленный реостатами  $R$ , равный 10 А.

Относительную основную погрешность измерения полного электрического сопротивления определить по формуле (4).

Относительная основная погрешность измерения силы тока для  $I_{к.з.}=10 \text{ А}$  и полного электрического сопротивления для  $Z_c, \Omega$  не должна превышать значения, установленного формулой (2).

## 7.8 Проверка блокировки включения измерителя при повышенном сопротивлении сети и при пониженном и повышенном напряжении сети

**7.8.1** Проверка блокировки включения измерителя при повышенном сопротивлении сети.

Собрать схему приведенную на рисунке 5. Установить реостаты R в положение, соответствующее  $R_{\min}$ .

Подключить собранную схему к сети 220 V и установить напряжение 230V.

Переключатель S замкнуть.

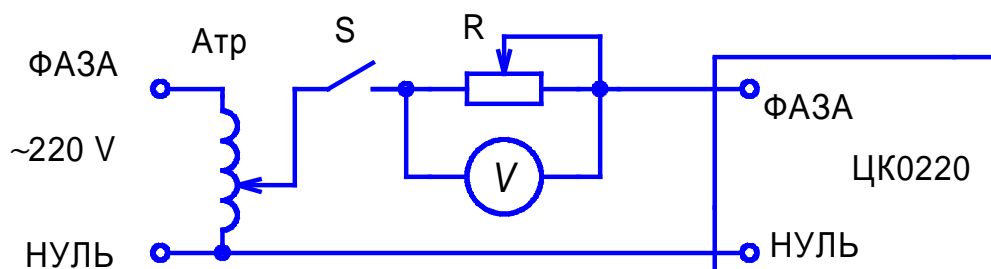
Включить измеритель кнопкой ПИТАНИЕ.

Постепенно увеличивать сопротивление реостатов до отключения измерителя от сети. Измеритель должен отключиться от сети при напряжении на реостатах  $(36_{-3}^{+1})$  V.

Разомкнуть переключатель S.

Замкнуть переключатель S.

При нажатии кнопки ПИТАНИЕ измеритель включаться не должен, а должен выдать кратковременное визуальное сообщение «ПОВЫШ.СОПР.СЕТИ» и звуковой сигнал.



Атр – автотрансформатор ЛАТР-2,5;

S – переключатель, 220 V, 2 A;

V – вольтметр Д5015;

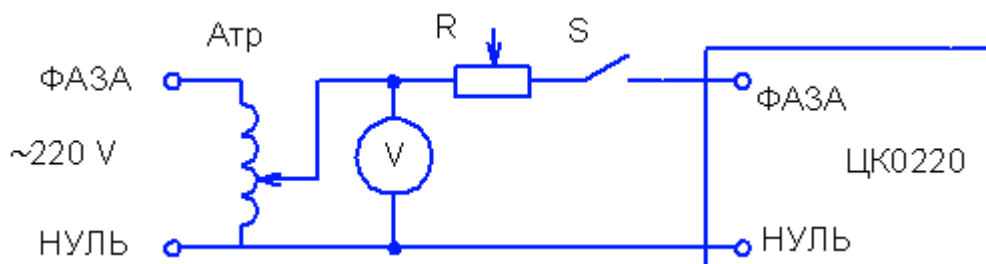
R – реостаты РСП, включенные последовательно, общим сопротивлением 2 кΩ.

**Рисунок 5** – Схема проверки блокировки включения измерителя при повышенном сопротивлении сети.



### 7.8.2 Проверка блокировки включения измерителя при пониженном и повышенном напряжении сети

Собрать схему приведенную на рисунке 6.



Атр – автотрансформатор ЛАТР-2,5;

V – милливольтметр Ф5303;

R – реостат РСП –19  $\Omega \pm 10\%$  -5 А;

S – переключатель, 220 V, 10 А.

**Рисунок 6** – Схема проверки блокировки включения измерителя при пониженном и повышенном напряжении сети.

Переключатель S установить в разомкнутом состоянии. Собранную схему подключить к сети 220 V.

Автотрансформатором установить напряжение  $(180 \pm 1,8)$  V.

Переключатель S замкнуть.

При нажатии кнопки ПИТАНИЕ измеритель включаться не должен, а должен выдать визуальное сообщение «НАПР.СЕТИ XXX,X V» и звуковой сигнал. Значение XXX,X- установленное по вольтметру напряжение сети.

Разомкнуть переключатель S.

Установить напряжение  $(246 \pm 2,4)$  V.

Замкнуть переключатель S.

При нажатии кнопки ПИТАНИЕ измеритель включаться не должен, а должен выдать визуальное сообщение «НАПР.СЕТИ XXX,X V» и звуковой сигнал. Значение XXX,X- установленное по вольтметру напряжение сети.

## **8 ОФОРМЛЕНИЕ РЕЗУЛЬТАТОВ ПОВЕРКИ**

**8.1** Положительные результаты поверки измерителей при выпуске из производства оформляются записью в эксплуатационной документации, удостоверяющей нанесением оттиска поверительного клейма, и нанесением оттиска клейма поверителя на измеритель.

**8.2** Положительные результаты поверки измерителей после ремонта и в эксплуатации оформляются выдачей свидетельства о поверке установленной формы.

**8.3** При отрицательных результатах поверки измерители к выпуску в обращение не допускаются, свидетельства аннулируются и на измерители выдается извещение о непригодности по форме приложения Б ДСТУ 2708.

**8.4** Межповерочный интервал – не более одного года.