

ФЕДЕРАЛЬНОЕ АГЕНТСТВО ПО ТЕХНИЧЕСКОМУ РЕГУЛИРОВАНИЮ И МЕТРОЛОГИИ

Федеральное государственное унитарное предприятие
«Всероссийский научно-исследовательский институт расходомерии»

Государственный научный метрологический центр

ФГУП «ВНИИР»

УТВЕРЖДАЮ

Заместитель директора по развитию

ФГУП «ВНИИР»

А.С. Гайбинский

« 21 »

2018 г.



ИНСТРУКЦИЯ

Государственная система обеспечения единства измерений

Установки поверочные УПСЖ-ПРО

Методика поверки

МП 0816-1-2018

г. Казань

2018

Настоящая инструкция распространяется на установки поверочные УПСЖ-ПРО (далее – установки), предназначенные для измерений, воспроизведения, хранения и передачи единиц массового и объемного расхода жидкости, массы и объема жидкости в потоке и устанавливает методику и последовательность ее первичной и периодической поверок.

Интервал между поверками – 1 год.

1 ОПЕРАЦИИ ПОВЕРКИ

При проведении поверки выполняют следующие операции:

- для установок класса точности А, В, и С при первичной или периодической поверке:
 - внешний осмотр (п.6.1);
 - опробование (п.6.2);
- подтверждение соответствия программного обеспечения СИ (п.6.3);
- определение метрологических характеристик при помощи эталона сравнения (п.6.5);

Допускается при периодической поверке установок класса точности В и С проводить поверку по следующим пунктам:

- внешний осмотр (п.6.1);
- опробование (п.6.2);
- подтверждение соответствия программного обеспечения СИ (п.6.3);
- определение метрологических характеристик (п.6.4);

2 СРЕДСТВА ПОВЕРКИ

2.1 При проведении поверки применяют следующие средства поверки:

– Государственный первичный специальный эталон единиц массы и объема жидкости в потоке, массового и объемного расходов жидкости ГЭТ 63-2017 (для установок, класса точности А, В или С);

– вторичный эталон в соответствии с частью 1 Государственной поверочной схемы для средств измерений массы и объема жидкости в потоке, объема жидкости и вместимости при статических измерениях, массового и объемного расходов жидкости, утвержденной приказом Федерального агентства по техническому регулированию и метрологии от 07.02.2018 № 256 (для установок, класса точности В или С);

– рабочий эталон 1-го разряда в соответствии с частью 1 Государственной поверочной схемы для средств измерений массы и объема жидкости в потоке, объема жидкости и вместимости при статических измерениях, массового и объемного расходов жидкости, утвержденной приказом Федерального агентства по техническому регулированию и метрологии от 07.02.2018 № 256 (для установок класса С с пределами допускаемой относительной погрешности при измерении массы и/или объема жидкости в потоке, массового и/или объемного расхода жидкости более $\pm 0,2\%$).

– рабочий эталон единицы массы 4 разряда по ГОСТ 8.021-2015;

– калибратор многофункциональный модели МС5-R диапазоны измерения ± 50 В, ± 100 мА, от 0 до 4000 Ом, от 1 Гц до 50 кГц, от 0 до 60 бар (регистрационный № 22237-08);

– частотомер электронно-счетный ЧЗ-85/3, диапазон измеряемых частот от 0,001 Гц до 20 кГц, временных интервалов от 1 с до 1000 с (регистрационный № 32359-06);

– измеритель плотности жидкостей вибрационный ВИП-2МР (регистрационный № 27163-09).

2.2 Допускается вместо рабочего эталона единицы массы 4-го разряда по ГОСТ 8.021-2015 использовать следующий набор средств поверки: рабочий эталон единицы массы 3 разряда с номинальным значением 20 кг по ГОСТ 8.021-2015, компаратор массы на 20 кг с среднеквадратическим отклонением $\pm 0,1$ г и балластный груз с номинальной массой 20 кг в количестве, необходимым для выполнения пункта 6.4.1.

2.3 Допускается применение аналогичных средств поверки, обеспечивающих определение метрологических характеристик поверяемых средств измерений с требуемой точностью.

3 ТРЕБОВАНИЯ БЕЗОПАСНОСТИ

3.1 При проведении поверки соблюдают требования:

- правил эксплуатации электроустановок потребителей;
- правил техники безопасности при эксплуатации электроустановок потребителей;
- правил безопасности при эксплуатации средств поверки, установок, приведенных в их эксплуатационных документах.

3.2 К проведению поверки допускаются лица, изучившие настоящую инструкцию, руководство по эксплуатации установки и средств поверки и прошедшие инструктаж по технике безопасности.

4 УСЛОВИЯ ПОВЕРКИ

4.1 При проведении поверки соблюдают следующие условия, если не оговорено особо:

Окружающая среда с параметрами:

- | | |
|---|--------------|
| – температура окружающей среды, °С | (20 ± 5) |
| – относительная влажность окружающей среды, % | от 30 до 80 |
| – атмосферное давление, кПа | от 86 до 107 |

Измеряемая среда – вода по СанПиН 2.1.4.1074-2001 с параметрами:

- | | |
|--|----------|
| – температура, °С | (20 ± 5) |
| – давление, МПа, не более | 0,8 |
| – изменение температуры измеряемой среды в процессе одного измерения, °С, не более | ± 0,2 |
| – изменение давления измеряемой среды в процессе поверки, МПа, не более | ± 0,05 |

Попадание воздуха в измерительный участок установок не допускается.

4.2 Все средства измерений, предназначенные для измерений условий измеряемой среды и окружающей среды, входящие в состав установки, перед началом поверки должны иметь действующие свидетельства о поверке и срок окончания действия свидетельств о поверке должен быть не менее 10 месяцев.

4.3 Допускается проводить периодическую поверку установок поверочных УПСЖ-ПРО используемых для измерений (воспроизведения) меньшего числа величин (массового и объемного расхода жидкости, массы и объема жидкости в потоке), и/или меньшем диапазоне воспроизведения (массового и объемного расхода жидкости, массы и объема жидкости в потоке) при применении весовых устройства и/или расходомеров, с уменьшением количества воспроизводимых единиц и диапазонов воспроизведения соответствующих единиц на основании письменного заявления владельца средства измерений, оформленного в произвольной форме, с соответствующим занесением величин и диапазона в свидетельство о поверке.

5 ПОДГОТОВКА К ПОВЕРКЕ

При подготовке к поверке выполняют следующие работы:

- проверка выполнения условий пункта 2, 3 и 4 настоящей инструкции;
- подготовка к работе установки и средств поверки согласно их эксплуатационным документам;
- удаление воздуха из трубопроводов системы согласно руководству по эксплуатации установки;

– проверка герметичности фланцевых соединений и узлов гидравлической системы рабочим давлением. Систему считают герметичной, если при рабочем давлении в течение 5 минут не наблюдается течи и капель измеряемой среды.

– определение плотности измеряемой среды установки при 20 °С и занесение полученного результата в систему управления, сбора и обработки информации установки (только для установок, имеющих в своем составе весовые устройства и/или массовые расходомеры).

6 ПРОВЕДЕНИЕ ПОВЕРКИ

6.1 Внешний осмотр

При внешнем осмотре устанавливают соответствие установки следующим требованиям:

- комплектность, маркировка должны соответствовать эксплуатационным документам;
- на установке не должно быть внешних механических повреждений, влияющих на ее работоспособность.

6.2 Опробование

6.2.1 При опробовании определяют работоспособность установки и ее составных частей в соответствии с их эксплуатационными документами. При этом, изменяя расход измеряемой среды, убеждаются по показаниям расходомеров, входящих в состав установки (далее – расходомеры) в изменении их значений.

6.2.2 Проверка верхнего и нижнего значения воспроизводимых температур измеряемой среды установки (данный пункт выполняется, если максимальная температуры измеряемой среды установки превышает 50 °С)

Для этого с помощью системы подогрева (охлаждения) и поддержания заданной температуры установки устанавливают поочередно наименьшую и наибольшую температуру измеряемой среды с допуском ± 2 °С и задают любой расход.

Результат считается положительным, если зафиксированы значения наименьшей и наибольшей температуры соответствует значениям, указанным в руководстве по эксплуатации.

6.2.3 Диапазон воспроизведения расхода установки определяется нижним и верхним значениями воспроизводимого установкой расхода на соответствующих измерительных линиях:

– верхний предел определяется наибольшим значением расхода, зафиксированным средством измерения (суммой показаний средств измерений) расхода находящимся в соответствующей линии установки;

– нижний предел определяется наименьшим значением расхода, зафиксированным средством измерения расхода наименьшего номинального диаметра, находящимся в соответствующей линии установки;

Для этого согласно руководству по эксплуатации устанавливают поочередно наименьший и наибольший расходы измеряемой среды в соответствующей измерительной линии установки, и не менее 100 секунд регистрируют значение расхода по индикатору установки.

Результат считается положительным, если показания средств измерений расхода установки стабильны и не превышают ± 5 %, от нормированных в руководстве по эксплуатации наибольшего и наименьшего значений расхода.

6.3 Подтверждение соответствия программного обеспечения СИ

При проведении поверки выполняют операцию подтверждения соответствия программного обеспечения заявленным идентификационным данным с использованием ПК и программного обеспечения установки.

Подготовка к проведению подтверждения соответствия:

- запустить программное обеспечение установки поверочной.

Определение идентификационных данных программного обеспечения:

- выбрать в основном меню программы установки поверочной пункт «Справка»;
- активизировать данный пункт меню;
- в выпавшем подменю выбрать пункт «О программе» и активизировать его.

На мониторе ПК должны отобразиться идентификационные данные программного обеспечения.

Результат подтверждения соответствия программного обеспечения считается положительным, если полученные идентификационные данные программного обеспечения установки поверочной (идентификационное наименование программного обеспечения, номер версии (идентификационный номер программного обеспечения) и цифровой идентификатор) соответствуют идентификационным данным, указанным в разделе «Программное обеспечение» описания типа на установки поверочные УПСЖ-ПРО

6.4 Определение метрологических характеристик

6.4.1 Определение погрешности весовых устройств

Данный пункт выполняется только при наличии весовых устройств в составе установки.

Относительную погрешность весовых устройств (далее – ВУ) определяют последовательным нагружением гирь класса точности М1 (входящих в состав эталона массы 4 разряда по ГОСТ 8.021-2015) равномерно размещая на платформе весовых устройств. Количество измерений должно быть не менее пяти в каждой точке нагружения.

Если, для нагружения гирями ВУ требуется съем накопительной емкости с ВУ, то необходимо положить на ВУ массу равную весу накопительной емкости, и обнулить показания ВУ.

Поверка производится в пяти равноудаленных друг от друга точках нагружения включая крайние. За максимальное значение массы в точке нагружения принимается наибольший предел взвешивания ВУ, за минимальное значение массы в точке нагружения – наименьший предел взвешивания ВУ.

Допускается смещать точки нагружения ± 10 % от номинального значения точки нагружения ВУ.

Последовательность операций, необходимых для проведения данного пункта методики поверки, приведена в Приложении А.

Относительную погрешность весовых устройств $\delta_{\text{вУ}}$, %, определяют по формуле:

$$\delta_{\text{вУ}} = \frac{(M_{\text{в}} - M_{\text{з}})}{M_{\text{з}}} \cdot 100 \quad (1)$$

где $M_{\text{в}}$ – масса измеренная весовым устройством, кг;

$M_{\text{з}}$ – действительное значение эталона массы, кг.

Примечание – При применении рабочего эталона единицы массы 3 разряда с номинальным значением 20 кг, компаратора массы на 20 кг по ГОСТ 8.021-2015 с СКО $\pm 0,1$ г и балластного груза, балластный груз предварительно пронумеровывают, и определяют действительную массу каждого груза.

Данный пункт повторяют для каждого весового устройства входящего в состав установки. Фиксируют максимальное значение $\delta_{\text{вУ}}$ из серии измерений.

6.4.2 Определение погрешности переключателей потока

Данный пункт выполняется только при наличии весовых устройств в составе установки.

Составляющую погрешности, вносимую устройством переключения потока (УПП), определяют путем измерения времени при прямом ($\tau_{\text{пр}}$) и обратном ($\tau_{\text{обр}}$) ходе переключения УПП, измеренного частотомером.

Частотомер включают в режим измерения временных интервалов и синхронизируют его работу с выходным сигналом УПП.

Проводят не менее 5 измерений на наименьшем и наибольшем расходах для каждого УПП.

Последовательность операций, необходимых для проведения данного пункта методики поверки, приведена в Приложении Б.

По полученным значениям времени переключения при прямом и обратном ходах, вычисляют значение относительной погрешности переключателя потока $\delta_{пп}$, % по следующей формуле:

$$\delta_{пп} = \frac{\tau_{пр} - \tau_{обр}}{t_{мин}} \cdot 100 \quad (2)$$

где $\tau_{пр}$ – время срабатывания переключателя потока при прямом ходе, измеренное частотомером, с;

$\tau_{обр}$ – время срабатывания переключателя потока при обратном ходе, измеренное частотомером, с.

$t_{мин}$ – минимальное время наполнения накопительной емкости установки для конкретного переключателя потока.

Данный пункт повторяют для каждого переключателя входящего в состав установки.

Фиксируют максимальное значение $\delta_{пп}$ из серии измерений.

6.4.3 Определение погрешности канала измерения временных интервалов

При определении погрешности канала измерения временных интервалов частотомер включают в режим измерения временных интервалов и синхронизируют его работу с сигналом «старт» и «стоп» установки, которые формируют интервал измерения.

Измерения проводятся при работе установки в режиме поверки СИ (допускается проводить измерения без наличия расхода измеряемой среды). При измерении задаются временные интервалы равные 30, 100 и 600 секунд.

Фиксируют показания частотомера и установки. Количество измерений должно быть не менее пяти.

Последовательность операций и схема подключений, необходимых для проведения данного пункта методики поверки, приведена в Приложении В.

Относительную погрешность канала измерения временных интервалов, $\delta_{вк}$, %, вычисляют по формуле:

$$\delta_{вк} = \frac{t_{уст} - t_{ч}}{t_{ч}} \cdot 100 \quad (3)$$

где $t_{уст}$ – время, измеренное установкой, с;

$t_{ч}$ – время, измеренное частотомером, с.

Фиксируют максимальное значение $\delta_{вк}$ из серии измерений.

6.4.4 Определение погрешности измерения плотности воды

Данный пункт выполняется только при наличии весовых устройств и/или массовых расходомеров в составе установки.

С помощью плотномера измеряется плотность измеряемой среды установки при 20 °С и атмосферном давлении и заносят данное значение ССОИ установки.

Относительную погрешность измерения плотности воды при избыточном давлении в трубопроводе $\delta_{рж}$, %, вычисляют по формуле:

$$\delta_{\rho_{ж}} = \frac{(1,1 \cdot \sqrt{A^2 \cdot \frac{\Delta_{t_{ж}}^2}{1,1} + B^2 \cdot \frac{\Delta_{P_{ж}}^2}{1,1} + \frac{\Delta_{\rho_{ж}}^2}{1,1}})}{P_{\rho_{ж}, \text{макс}}} \cdot 100 \quad (6)$$

где A – значение приращения плотности измеряемой среды на 0,1 °С;
 B – значение приращения плотности измеряемой среды на 0,1 МПа;
 $\Delta_{t_{ж}}$ – абсолютная погрешность измерения температуры измеряемой среды установки;
 $\Delta_{P_{ж}}$ – абсолютная погрешность измерения избыточного давления измеряемой среды установки;
 $\Delta_{\rho_{ж}}$ – абсолютная погрешность средства измерения плотности воды;
 $\Delta_{t_{ж}}$, $\Delta_{P_{ж}}$, $\Delta_{\rho_{ж}}$ – значения погрешностей указаны в эксплуатационных документах на конкретное средство измерений;
 $P_{\rho_{ж}, \text{макс}}$ – максимальное значение плотности измеряемой среды, кг/м³.

Примечание:

Значения приращений A и B определяются в соответствии с таблицей зависимости плотности воды от температуры и давления в соответствии ГСССД 2-77.

Фиксируют рассчитанное значение $\delta_{\rho_{ж}}$.

6.4.5 Определение погрешности частотно-импульсных каналов

Определение погрешности частотно-импульсных каналов производится по схеме, представленной на рисунке 1.

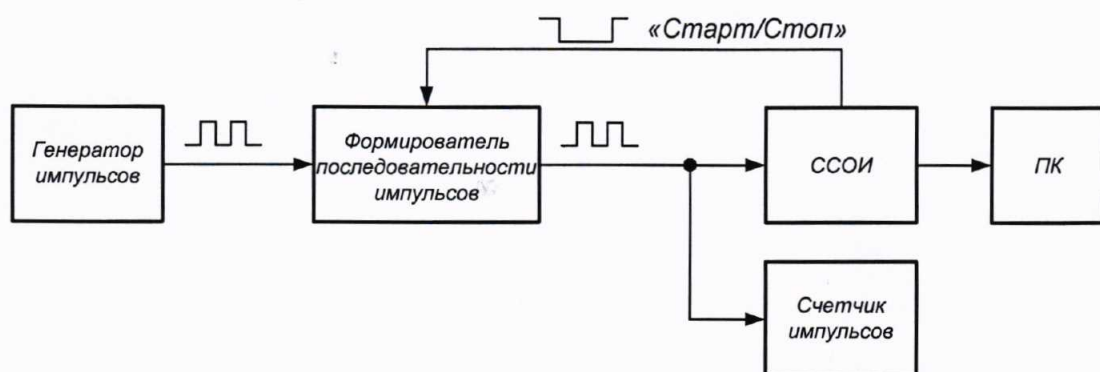


Рисунок 1

Частотомер включают в режиме счетчика импульсов.

На генераторе прямоугольных импульсов устанавливают последовательно значения частоты выходного сигнала равные 100, 5000 и 10000 Гц.

Проверка производится в режиме проверки средства измерения с импульсным сигналом. Интервал измерения выбирают так, чтобы набранное количество импульсов было не менее 10000 импульсов.

После команды «Начать измерение» ССОИ обрабатывает команду «старт», которая разрешает подсчет импульсов выбранным частотно-импульсным каналом и одновременно разрешает формирователю последовательности импульсов прохождение импульсов с генератора импульсов на выбранный частотно-импульсный канал и счетчик импульсов. После истечения

необходимого интервала времени ССОИ обрабатывает команду «стоп», которая прекращает подсчет импульсов выбранным частотно-импульсным каналом и одновременно запрещает прохождение импульсов с генератора импульсов на выбранный частотно-импульсный канал и счетчик импульсов.

Набранное количество импульсов ССОИ, регистрируемое в протоколе измерения, сравнивают с количеством импульсов подсчитанное, частотомером. Измерения повторяют не менее пяти раз на каждой частоте следования импульсов.

Последовательность операций, необходимых для проведения данного пункта методики поверки, приведена в Приложении Г.

Погрешность частотно-импульсных измерительных каналов $\delta_{чк}$, %, вычисляют по формуле:

$$\delta_{чк} = \left(\frac{N_k - N_{\text{э}}}{N_{\text{э}}} \right) \cdot 100 \quad (5)$$

где N_k – количество импульсов, измеренное ССОИ;

$N_{\text{э}}$ – количество импульсов, измеренное частотомером.

Операцию повторяют для каждого частотно-импульсного измерительного канала установки.

Фиксируют максимальное значение $\delta_{чк}$ из серии измерений.

6.4.6 Определения приведенной погрешности аналоговых измерительных каналов

При определении приведенной погрешности аналоговых измерительных каналов для средств измерений с токовым выходным сигналом собирают схему, указанную на рисунке 3.

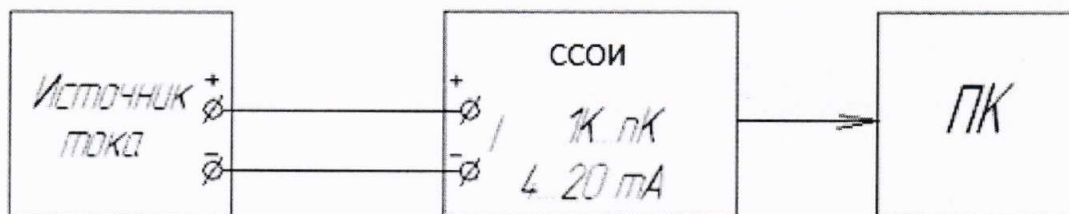


Рисунок 3

На выходе источника постоянного тока (калибратор электрических сигналов) поочередно устанавливают значения тока, соответствующие 4, 8, 12, 16 и 19.8 мА. При каждом значении входного тока регистрируют показания дисплея $I_{изм}$.

Приведенная относительная погрешность аналоговых измерительных каналов средств измерений с токовым выходным сигналом, $\delta_{кА}$, %, вычисляют по формулам:

$$\delta_{кА} = \left(\frac{I_{изм} - I_{\text{э}}}{I_n} \right) \cdot 100 \quad (6)$$

где $I_{изм}$ – значение тока, измеренное ССОИ, мА;

$I_{\text{э}}$ – эталонное значение тока (заданное с калибратора), мА;

I_n – диапазон измерения аналогового сигнала, мА.

Операцию повторяют для всех аналоговых измерительных каналов установки.

Фиксируют максимальное значение $\delta_{кА}$ из серии измерений.

6.4.7 Определение относительной погрешности расходомеров при измерении массы (объема) жидкости в потоке и массового (объемного) расхода жидкости

Определение относительной погрешности расходомеров при измерении массы (объема) жидкости в потоке и массового (объемного) расхода жидкости проводят путем сличения показаний расходомеров и показаний полученных с использованием следующих вариантов:

- на месте эксплуатации с помощью весовых устройств входящих в состав установки;
- рабочего эталона 1 разряда (далее ЭТ) единиц массы и/или объема жидкости в потоке, массового и/или объемного расхода жидкости с демонтажем расходомеров (для установок с расходомерами с относительной погрешностью более $\pm 0,2\%$);
- на месте эксплуатации по пункту 6.5 данной методики с применением эталона сравнения (из состава ГЭТ 63-2017 или вторичного эталона) (далее ЭС).

В случае, если температура измеряемой среды на установке превышает $50\text{ }^{\circ}\text{C}$ (согласно руководству эксплуатации на установку), то определение относительной погрешности расходомеров при измерении массы (объема) жидкости в потоке и массового (объемного) расхода жидкости проводится на двух температурах измеряемой среды от $+15$ до $+25\text{ }^{\circ}\text{C}$ включительно и максимальной температуры измеряемой среды с допуском $\pm 5^{\circ}\text{C}$.

Относительную погрешность расходомеров массовых допускается проводить только при измерении массы жидкости в потоке и массового расхода жидкости.

Относительную погрешность расходомеров объемных допускается проводить только при измерении объема жидкости в потоке и объемного расхода жидкости.

Относительную погрешность расходомера определяют на 5 равноудаленных значениях расхода жидкости, включая минимальную и максимальную расходную точку для расходомера в зависимости от рабочего диапазона расходомера.

Расход задается с точностью 2% . При каждом значении расхода проводят не менее 5 измерений., набранное количество импульсов с расходомера за время измерения должно быть не менее 10000 импульсов.

Относительную погрешность расходомеров при измерении массы (объема) жидкости в потоке $\delta_{m(v)}$, %, вычисляют по формуле:

$$\delta_{m(v)} = \left(\frac{M(V)_p - M(V)_э}{M(V)_э} \right) \cdot 100 \quad (7)$$

где $M(V)_p$ – масса (объем) жидкости в потоке измеренная (ый) расходомером, дм^3 ;
 $M(V)_э$ – масса (объем) жидкости в потоке по показаниям весов (ВТ, ЭТ или ЭС), дм^3 .

Масса (объем) жидкости в потоке по показаниям расходомера, $(M)V_p$, дм^3 , вычисляется по следующей формуле:

$$M(V)_p = \frac{N_p}{K_p} \quad (8)$$

где N_p – количество импульсов по показаниям установки, имп;
 K_p – коэффициент преобразования расходомера, имп/кг(дм^3).

Относительную погрешность расходомеров при измерении массового (объемного) расхода жидкости $\delta_{qm(v)}$, %, вычисляют по формуле:

$$\delta_{qm(v)} = \left(\frac{Q_{pm(v)} - Q_{\Sigma}}{Q_{\Sigma}} \right) \cdot 100 \quad (9)$$

где $Q_{pm(v)}$ – массовый (объемный) расход жидкости, измеренный расходомером, т/ч ($M^3/ч$);

Q_{Σ} – массовый (объемный) расход жидкости по показаниям весов (ВТ, ЭТ или ЭС), т/ч ($M^3/ч$).

Массовый (объемный) расход жидкости по показаниям расходомера, $Q_{pm(v)}$, т/ч ($M^3/ч$), вычисляется по следующей формуле:

$$Q_{pm(v)} = \left(\frac{M(V)_p}{t_{изм}} \cdot 3,6 \right) \quad (10)$$

где, $t_{изм}$ – время измерения, с;

Фиксируют максимальное полученное значение из серии измерений по формулам 7 и 9.

6.4.8 Обработка результатов измерения.

6.4.8.1 Определение относительной погрешности установки при измерении массового и объемного расходов, массы и объема жидкости в потоке, при применении ВУ

Относительную погрешность установки при измерении массы жидкости в потоке δ_M , %, вычисляется по формуле:

$$\delta_M = 1,1 \cdot \sqrt{\delta_{ВУ}^2 + \delta_{ЧК}^2 + \delta_{ПП}^2} \quad (11)$$

Относительную погрешность установки при измерении массового расхода жидкости δ_{QM} , %, вычисляется по формуле:

$$\delta_{QM} = 1,1 \cdot \sqrt{\delta_{ВУ}^2 + \delta_{ЧК}^2 + \delta_{ПП}^2 + \delta_{вк}^2} \quad (12)$$

Относительную погрешность установки при измерении объема жидкости в потоке δ_V , %, вычисляется по формуле:

$$\delta_V = 1,1 \cdot \sqrt{\delta_{ВУ}^2 + \delta_{ЧК}^2 + \delta_{ПП}^2 + \delta_{рж}^2} \quad (13)$$

Относительную погрешность установки при измерении объемного расхода жидкости δ_{QV} , %, вычисляется по формуле:

$$\delta_{QV} = 1,1 \cdot \sqrt{\delta_{ВУ}^2 + \delta_{ЧК}^2 + \delta_{ПП}^2 + \delta_{вк}^2 + \delta_{рж}^2} \quad (14)$$

где: $\delta_{ВУ}$ – погрешность, %, весовых устройств, полученная по п.6.4.1;

$\delta_{ЧК}$ – погрешность, %, частотно-импульсных каналов (токовых), полученная по п.6.4.6 (п.6.4.7);

$\delta_{ПП}$ – погрешность, %, переключателя потока, полученная по п. 6.4.2;

$\delta_{вк}$ – погрешность, %, измерения временных интервалов, полученная по п. 6.4.3;

$\delta_{рж}$ – погрешность, %, измерения плотности воды, полученная по п. 6.4.4.

Результаты поверки считаются положительными, если значения относительной погрешности не превышает значений соответствующих единиц, указанных в руководстве по эксплуатации.

6.4.8.2 Определение относительной погрешности установки при измерении массового и объемного расходов жидкости, массы и объема жидкости в потоке, при применении расходомеров

Относительную погрешность установки при измерении массы (объема) жидкости в потоке $\delta_{M(v)}$, %, при применении расходомеров, вычисляется по формуле:

$$\delta_{M(v)} = 1,1 \cdot \sqrt{\delta_P^2 + \delta_{ЧК}^2} \quad (15)$$

Относительную погрешность установки при измерении массового (объемного) расхода жидкости $\delta_{QM(v)}$, %, при применении расходомеров, вычисляется по формуле:

$$\delta_{QM(v)} = 1,1 \cdot \sqrt{\delta_P^2 + \delta_{ЧК}^2 + \delta_{вк}^2} \quad (16)$$

где: δ_P – погрешность, %, расходомеров, полученная по п.6.4.7;

$\delta_{ЧК}$ – погрешность, %, частотно-импульсных каналов, полученная по п.6.4.5;

$\delta_{вк}$ – погрешность, %, измерения временных интервалов, полученная по п. 6.4.3;

Результаты поверки считаются положительными, если значения относительной погрешности установки при применении расходомеров, не превышает значений соответствующих единиц, указанных в руководстве по эксплуатации.

6.5 Определение метрологических характеристик при помощи эталона сравнения

Для каждого эталонного средства измерения установки (весовые устройства и/или расходомеры), в зависимости от его диапазона расходов, выбираются следующие контрольные точки расходов: $Q_{\text{наим}}$, $(Q_{\text{наим}} + Q_{\text{наиб}})/2$, $Q_{\text{наиб}}$, (допускается в силу особенностей установки смещать контрольные точки $\pm 10\%$). В случае если расход превышает 300 т/ч ($\text{м}^3/\text{ч}$), то $Q_{\text{наиб}}$ выбирают равной 300 т/ч ($\text{м}^3/\text{ч}$). В случае если минимальный расход меньше 0,1 т/ч ($\text{м}^3/\text{ч}$), то точку $Q_{\text{наим}}$ выбирают равной 0,1 т/ч ($\text{м}^3/\text{ч}$).

После транспортировки эталона сравнения (ЭС) к месту расположения поверяемой установки, устанавливают поочередно расходомеры эталона сравнения (РЭС) в измерительный стол поверяемой установки. Проводят электрические соединения, запускают программное обеспечение (ПО) согласно эксплуатационному документу, на блок измерительный эталона сравнения (БИЭС).

После монтажа РЭС, перед началом измерений, необходимо провести процедуру установки нуля «Zero» РЭС согласно эксплуатационному документу (в случае применения массовых расходомеров в качестве РЭС).

Исходя из выбранных точек расхода, поочередно устанавливают расходы с допуском $\pm 2\%$ от номинального значения.

При поверке по массе и объему жидкости в потоке, массовому и объемному расходу на каждой точке расхода соответствующего РЭС проводят не менее 7 измерений.

Допускается поверку по массе жидкости в потоке, массовому расходу жидкости, объему жидкости в потоке и объемному расходу жидкости проводить одновременно, если поверяемая установка позволяет выводить все необходимые данные.

6.5.1 Обработка полученных результатов

6.5.1.1 Обработка результатов измерений при поверке по массе жидкости в потоке и массовому расходу жидкости

Массовый расход жидкости, измеренный поверяемой установкой, т/ч, вычисляется по формуле:

$$Q_{M_{уст_{ij}}} = \frac{M_{уст_{ij}}}{\tau_{ij}} \cdot 3,6 \quad (17)$$

где $M_{уст_{ij}}$ – масса жидкости в потоке, измеренная установкой, кг
 τ_{ij} – время, измеренное установкой, с

Неисключенная систематическая погрешность (далее – НСП) поверяемой установки при измерении массового расхода жидкости и массы жидкости вычисляются по формулам:

$$S_{\Theta_{Q_M}} = \frac{\Theta_{Q_{M_{уст}}}}{1,1\sqrt{3}} \quad (18)$$

$$S_{\Theta_M} = \frac{\Theta_{M_{уст}}}{1,1\sqrt{3}} \quad (19)$$

$$\Theta_{Q_{M_{уст}}} = 1,1 \sqrt{\left(\frac{\Theta_{Q_{M_{ЭТ}}}}{1,1}\right)^2 + \Theta_{Q_M}^2 + \delta_{ЧК}^2} \quad (20)$$

$$\Theta_{M_{уст}} = 1,1 \sqrt{\left(\frac{\Theta_{M_{ЭТ}}}{1,1}\right)^2 + \Theta_M^2 + \delta_{ЧК}^2} \quad (21)$$

где $\Theta_{ЭТ}$ – НСП ЭТ (с учетом НСП эталона сравнения), %;

ЭТ – Эталон от которого передаются единицы массового расхода жидкости и массы жидкости в потоке;

$\Theta_{Q_{M_{уст}}}$ – НСП измерений массового расхода жидкости на поверяемой установке (максимальное значение (по модулю) из средних арифметических значений отклонений в точках расхода, при измерении массового расхода жидкости поверяемой установкой и ЭС), %;

Θ_M – НСП измерения массы жидкости на поверяемой установке (максимальная по модулю) из средних арифметических значений относительной погрешности в точках расхода, при измерении массы жидкости в потоке поверяемой установкой и ЭС), %;

$\delta_{ЧК}$ – погрешность, %, частотно-импульсных каналов (токовых), полученная по п.6.4.6 (п.6.4.7);

Отклонение измерений массового расхода жидкости в точке расхода, % определяют по формуле:

$$\delta_{Q_{M_{ji}}} = \frac{Q_{уст_{ji}} - Q_{M_{ЭТ_{ji}}}}{Q_{M_{ЭТ_{ji}}}} \cdot 100 \quad (22)$$

$$\delta_{Q_{Mj}} = \frac{\sum_{i=1}^n \delta_{Q_{Mij}}}{n} \quad (23)$$

Отклонение измерений массы жидкости в потоке в точке расхода, % определяется по формуле:

$$\delta_{M_{ji}} = \frac{M_{уст_{ji}} - M_{ЭТ_{ji}}}{M_{ЭТ_{ji}}} \cdot 100 \quad (24)$$

$$\delta_{M_j} = \frac{\sum_{i=1}^n \delta_{M_{ji}}}{n} \quad (25)$$

Среднее квадратичное отклонение (далее - СКО) поверяемой установки при измерении массового расхода жидкости определяют по формуле:

$$S_{Q_M} = \sqrt{S_{Q_M \text{ ЭТ}}^2 + S_{Q_M \text{ уст}}^2} \quad (26)$$

$S_{Q_M \text{ ЭТ}}$ – СКО ЭТ (с учетом СКО эталона сравнения) при измерении массового расхода жидкости, %;

$S_{Q_M \text{ уст}}$ – СКО установки при измерении массового расхода установки, %.

СКО установки при измерении массового расхода жидкости, %, в точках расхода вычисляют по формуле: %:

$$S_{Q_{M_{устj}}} = \frac{1}{Q_{M_{устj}}} \sqrt{\frac{\sum_{i=1}^n (Q_{M_{устj}i} - \overline{Q_{M_{устj}}})^2}{n(n-1)}} \cdot 100 \quad (27)$$

СКО установки при измерении массы жидкости в потоке, %, вычисляется по формуле:

$$S_M = \sqrt{S_{M \text{ ЭТ}}^2 + S_{M \text{ уст}}^2} \quad (28)$$

$S_{M \text{ ЭТ}}$ – СКО ЭТ (с учетом СКО эталона сравнения) при измерении массы жидкости в потоке, %;

$S_{M \text{ уст}}$ – СКО установки при измерении массы жидкости в потоке, %;

СКО установки при измерении массы жидкости в потоке установки, %, в точках расхода вычисляют по формуле: %:

$$S_{M_j} = \frac{1}{M_j} \sqrt{\frac{\sum_{i=1}^n (M_j - \overline{M_j})^2}{n(n-1)}} \cdot 100 \quad (29)$$

Суммарное СКО установки при измерении массового расхода и массы жидкости, %, вычисляются по формулам:

$$S_{\Sigma Q_M} = \sqrt{S_{\Theta_{Q_M}}^2 + S_{Q_M}^2} \quad (30)$$

$$S_{\Sigma M} = \sqrt{S_{\Theta_M}^2 + S_M^2} \quad (31)$$

Суммарную погрешность установки при измерении массового расхода жидкости и массы жидкости в потоке, %, вычисляется по формулам:

$$\Delta_{Q_M} = K_{Q_M} \cdot S_{\Sigma Q_M} \quad (32)$$

$$\Delta_M = K_M \cdot S_{\Sigma M} \quad (33)$$

$$K_M = \frac{t \cdot S_M + \Theta_M}{S_M + S_{\Theta_M}} \quad (34)$$

$$K_{Q_M} = \frac{t \cdot S_{Q_M} + \Theta_{Q_M}}{S_{Q_M} + S_{\Theta_{Q_M}}} \quad (35)$$

t – коэффициент Стьюдента при $P=0,95$;

6.5.1.2 Обработка результатов измерений единицы объемного расхода и объема жидкости в потоке

Объемный расход жидкости, измеренный поверяемой установкой, $\text{м}^3/\text{ч}$, вычисляется по формуле:

$$Q_{V_{уст_{ij}}} = \frac{V_{уст_{ij}}}{\tau_{ij}} \cdot 3,6 \quad (36)$$

где $V_{уст_{ij}}$ – объем жидкости в потоке, измеренный установкой, м^3

τ_{ij} – время, измеренное установкой, с

Неисключенная систематическая погрешность (далее – НСП) поверяемой установки при измерении объемного расхода жидкости и объема жидкости вычисляются по формулам:

$$S_{\Theta_{Q_V}} = \frac{\Theta_{Q_{V_{уст}}}}{1,1\sqrt{3}} \quad (37)$$

$$S_{\Theta_V} = \frac{\Theta_{V_{уст}}}{1,1\sqrt{3}} \quad (38)$$

$$\Theta_{Q_{V_{уст}}} = 1,1 \sqrt{\left(\frac{\Theta_{Q_{V_{ЭТ}}}}{1,1}\right)^2 + \Theta_{Q_V}^2 + \delta_{ЧК}^2} \quad (39)$$

$$\Theta_{V_{уст}} = 1,1 \sqrt{\left(\frac{\Theta_{V_{ЭТ}}}{1,1}\right)^2 + \Theta_V^2 + \delta_{ЧК}^2} \quad (40)$$

где $\Theta_{ЭТ}$ – НСП ЭТ (с учетом НСП эталона сравнения), %;

ЭТ – Эталон от которого передаются единицы объемного расхода жидкости и объема жидкости в потоке;

$\Theta_{Q_{V_{уст}}}$ – НСП измерений объемного расхода жидкости на поверяемой установке (максимальное значение (по модулю) из средних арифметических значений отклонений в точках расхода, при измерении объемного расхода жидкости поверяемой установкой и ЭС), %;

Θ_V – НСП измерения объема жидкости на поверяемой установке (максимальная по модулю) из средних арифметических значений относительной погрешности в точках расхода, при измерении объема жидкости в потоке поверяемой установкой и ЭС), %;

$\delta_{ЧК}$ – погрешность, %, частотно-импульсных каналов (токовых), полученная по п.6.4.5 (п.6.4.6);

Отклонение измерений объемного расхода жидкости в точке расхода, % определяют по формуле:

$$\delta_{Q_{V_{ji}}} = \frac{Q_{уст_{ji}} - Q_{V_{ЭТ_{ji}}}}{Q_{V_{ЭТ_{ji}}}} \cdot 100 \quad (41)$$

$$\delta_{Q_{V_j}} = \frac{\sum_{i=1}^n \delta_{Q_{V_{ij}}}}{n} \quad (42)$$

Отклонение измерений объема жидкости в потоке в точке расхода, % определяется по формуле:

$$\delta_{V_{ji}} = \frac{V_{уст_{ji}} - V_{ЭТ_{ji}}}{V_{ЭТ_{ji}}} \cdot 100 \quad (43)$$

$$\delta_{V_j} = \frac{\sum_{i=1}^n \delta_{V_{ij}}}{n} \quad (44)$$

Среднее квадратичное отклонение (далее - СКО) поверяемой установки при измерении объемного расхода жидкости определяют по формуле:

$$S_{Q_V} = \sqrt{S_{Q_V \text{ ЭТ}}^2 + S_{Q_V \text{ уст}}^2} \quad (45)$$

$S_{Q_V \text{ ЭТ}}$ – СКО ЭТ (с учетом СКО эталона сравнения) при измерении объемного расхода жидкости, %;

$S_{Q_V \text{ уст}}$ – СКО установки при измерении объемного расхода установки, %.

СКО установки при измерении объемного расхода жидкости, %, в точках расхода вычисляют по формуле: %:

$$S_{Q_{V_{\text{уст}j}}} = \frac{1}{Q_{V_{\text{уст}j}}} \sqrt{\frac{\sum_{i=1}^n (Q_{V_{\text{уст}j}} - \overline{Q_{V_{\text{уст}j}}})^2}{n(n-1)}} \cdot 100 \quad (46)$$

СКО установки при измерении объема жидкости в потоке, %, вычисляется по формуле:

$$S_V = \sqrt{S_{V \text{ ЭТ}}^2 + S_{V \text{ уст}}^2} \quad (47)$$

$S_{V \text{ ЭТ}}$ – СКО (с учетом СКО эталона сравнения) при измерении массы жидкости в потоке, %;

$S_{V \text{ уст}}$ – СКО установки при измерении массы жидкости в потоке, %;

СКО установки при измерении объема жидкости в потоке установки, %, в точках расхода вычисляют по формуле: %:

$$S_{M_j} = \frac{1}{V_j} \sqrt{\frac{\sum_{i=1}^n (V_j - \overline{V_j})^2}{n(n-1)}} \cdot 100 \quad (48)$$

Суммарное СКО установки при измерении объемного расхода и объема жидкости, %, вычисляют по формулам:

$$S_{\Sigma Q_V} = \sqrt{S_{\Theta_{Q_V}}^2 + S_{Q_V}^2} \quad (49)$$

$$S_{\Sigma V} = \sqrt{S_{\Theta_V}^2 + S_V^2} \quad (50)$$

Суммарную погрешность установки при измерении объемного расхода жидкости и объема жидкости в потоке, %, вычисляется по формулам:

$$\Delta_{Q_V} = K_{Q_V} \cdot S_{\Sigma Q_V} \quad (51)$$

$$\Delta_V = K_V \cdot S_{\Sigma V} \quad (52)$$

$$K_V = \frac{t \cdot S_V + \Theta_V}{S_V + S_{\Theta_V}} \quad (53)$$

$$K_{Q_V} = \frac{t \cdot S_{Q_V} + \Theta_{Q_V}}{S_{Q_V} + S_{\Theta_{Q_V}}} \quad (54)$$

t – коэффициент Стьюдента при $P=0,95$;

Результаты считаются положительными, если относительная (суммарная) погрешность установки при измерении массы и объема жидкости в потоке, массового и объемного расхода жидкости не превышает значений, указанных в руководстве по эксплуатации.

7 ОФОРМЛЕНИЕ РЕЗУЛЬТАТОВ ПОВЕРКИ

7.1 Результаты поверки, измерений и вычислений вносят в протокол поверки установки в произвольной форме.

7.2 При положительных результатах поверки установки оформляют свидетельство о поверке в соответствии с формой, утвержденной приказом Минпромторга России № 1815 от 02.07.2015, к которому прилагают протокол поверки. Знак поверки наносится на свидетельство о поверке, а также на пломбы, установленные на фланцевые соединения расходомеров установки и на наклейку, которая клеится на оптодатчики (при их наличии) положения перегородки устройств переключения потока.

7.3 При отрицательных результатах поверки установку к применению не допускают, свидетельство аннулируют и выдают извещение о непригодности с указанием причин в соответствии с процедурой, утвержденной приказом Минпромторга России № 1815 от 02.07.2015.

ПРИЛОЖЕНИЕ А

Определение погрешности ВУ

П1.1 При подготовке к поверке ВУ необходимо выполнить следующие операции:

- включить установку;
- запустить программу сбора и обработки информации установки;
- для ВУ, имеющего в комплекте поставки вспомогательную платформу:
 - в базовом окне программы нажать кнопку «тара» для данного ВУ (см. Руководство по эксплуатации установки). На индикаторе ВУ отобразится нулевое значение, а в строке «тара» - значение массы весового бака. Зафиксировать значение массы весового бака;
 - отсоединить от данного весового бака разъем управления сливным клапаном, гибкий провод от пневмораспределителя, датчик температуры;
 - снять весовой бак и вместо него установить на тензодатчики вспомогательную платформу;
 - установить в центре вспомогательной платформы гири с общей массой равной массе весового бака.

Примечание – в зависимости от конструкции ВУ возможны незначительные изменения при проведении операции по снятию и установке весового бака.

Провести опробование ВУ. Для этого необходимо:

- в главном меню базового окна программы выбрать «Поверка установки\Поверка весов...». На экране монитора появится окно поверки весов (см. рисунок А.1).

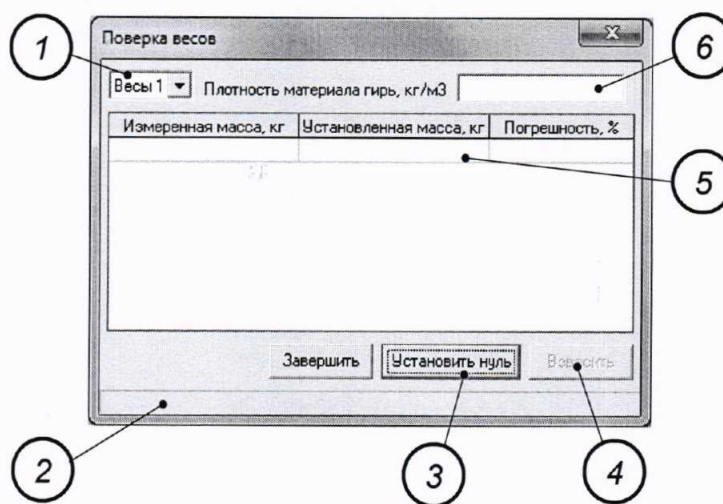


Рисунок А.1 – Окно поверки весов

В окне поверки весов установить плотность материала гирь (см. рисунок А.1, позиция 6), выбрать номер ВУ (см. рисунок П1.1, позиция 1);

- нажать кнопку «Установить ноль». В статусной строке окна поверки весов (см. рисунок А.1, позиция 2) отображается процесс установки нуля и стабилизации показаний выбранной ВУ. По окончании стабилизации ВУ становится доступна кнопка «Взвесить» (см. рисунок А.1, позиция 4);

- нагрузить ВУ гирями общей массой равной минимальному значению массы для данного ВУ (минимальное значение массы для каждого ВУ указано в Руководстве по эксплуатации для данной установки);
- нажать кнопку «Взвесить». На экране монитора появляется окно ввода установленной массы гирь (см. рисунок А.2);
- ввести значение установленной массы гирь и нажать кнопку «ОК»;

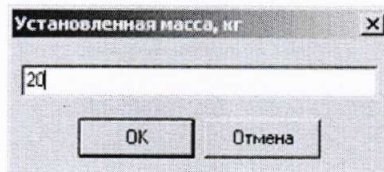


Рисунок А.2 – Окно ввода установленной массы гирь

- в статусной строке (см. рисунок А.1, позиция 2) отображается процесс взвешивания. По окончании взвешивания в таблице (см. рисунок А.1, позиция 5) отображается результат измерения: измеренная масса, значение массы гирь, относительная погрешность измерения;
- после опробования снять гири с ВУ и нажать кнопку «Завершить» (см. рисунок А.1);
- повторить опробование для всех ВУ установки.

П1.2 При определении погрешности ВУ гири устанавливаются на вспомогательную платформу или непосредственно в весовой бак (в зависимости от конструкции ВУ) симметрично относительно тензодатчиков.

Поверка производится в пяти равноудаленных друг от друга точках нагружения. За максимальное значение массы в точке нагружения принимается наибольший предел взвешивания ВУ, за минимальное значение массы в точке нагружения – наименьший предел взвешивания ВУ.

Нагрузка должна постепенно возрастать от минимального до максимального значения при нагружении и постепенно уменьшаться от максимального до минимального значения при разгрузении.

В каждой точке нагружения производится взвешивание (см. П1.1) не менее пяти раз.

Определение погрешности ВУ производится для каждого ВУ, входящего в состав установки.

После окончания поверки необходимо снять вспомогательную платформу, поставить на место весовой бак, датчик температуры, присоединить разъем управления сливным клапаном и гибкий провод от пневмораспределителя.

ПРИЛОЖЕНИЕ Б

Определение времени переключения УПП

П2.1 Форма сигнала на выходе УПП приведена на рисунке Б.1

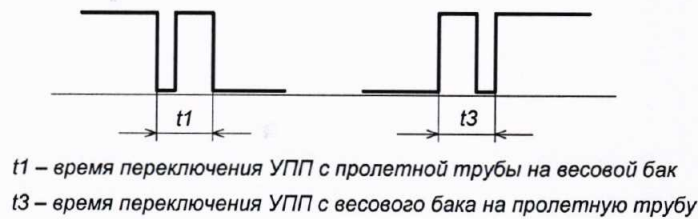


Рисунок Б.1 – Форма сигнала на выходе УПП

П2.2 При подготовке к проведению измерения времени переключения УПП необходимо выполнить следующие операции:

- в Руководстве по эксплуатации на данную установку открыть раздел «Состав установки». По рисунку «Структурная схема контроллера системы управления, сбора и обработки информации» определить шкаф, в котором находится модуль управления УПП (МУУПП). Снять переднюю крышку с этого шкафа. Найти в шкафу МУУПП;
- подключить к МУУПП осциллограф и частотомер через повторитель как показано на рисунке Б.2. Номер входа, к которому подключается повторитель, соответствует номеру проверяемого УПП.

Примечание – плата повторителя поставляется по дополнительному заказу или может быть изготовлена заказчиком самостоятельно по приведенной на рисунке Б.2 схеме.

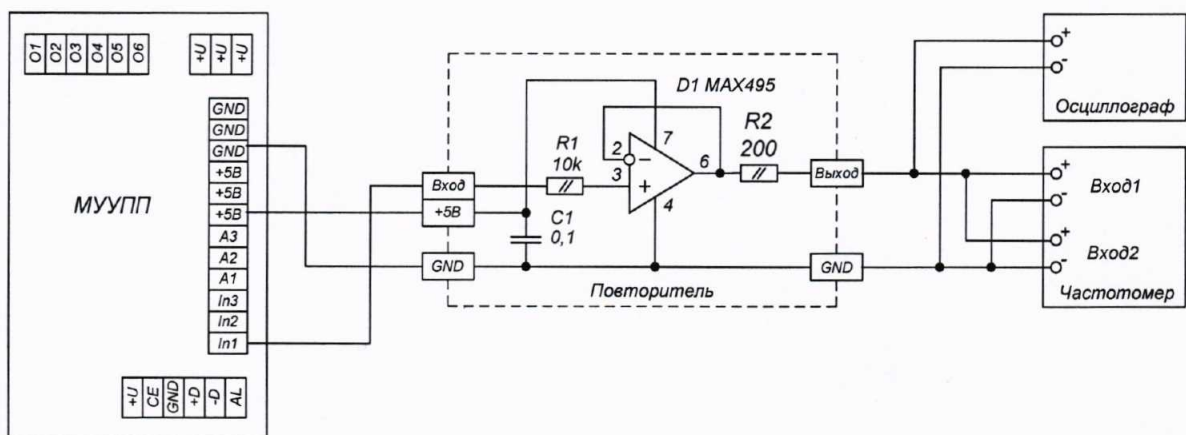


Рисунок Б.2 – Схема подключения при определении времени переключения УПП

- включить установку;
- запустить программу сбора и обработки информации установки;
- войти в режим администратора (см. Руководство по эксплуатации установки);
- установить на частотомере следующие параметры:
 - режим измерения – измерение временных интервалов;
 - диапазон измерения – миллисекунды;
 - фронт входного сигнала – по ниспадающему фронту для «Вход 1» и «Вход 2»;
- в базовом окне программы нажать кнопку «Переключить» (см. рисунок Б.3, позиция 1) на поле элемента управления УПП. Надпись «Пролетная труба» должна замениться на надпись «Весовой бак»;



Рисунок Б.3 – Фрагмент базового окна программы, показывающий элементы, необходимые для измерения времени переключения УПП

- по осциллографу фиксировать форму выходного сигнала УПП при переключении УПП с пролетной трубы на весовой бак (см. рисунок Б.1);
- по частотомеру фиксировать время переключения УПП с пролетной трубы на весовой бак;
- в журнале, отображающем ход работы в текущем сеансе (см. рисунок Б.4), зафиксировать время переключения УПП с пролетной трубы на весовой бак (см. рисунок Б.4, позиция 1, время t_1). Значение времени t_1 должно совпадать со значением времени, измеренного частотомером;

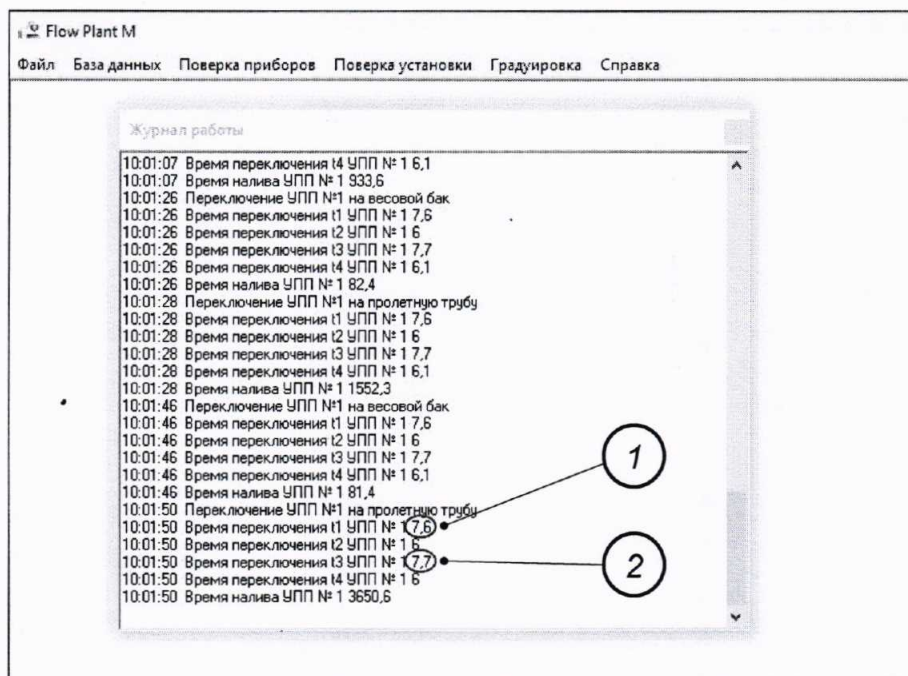
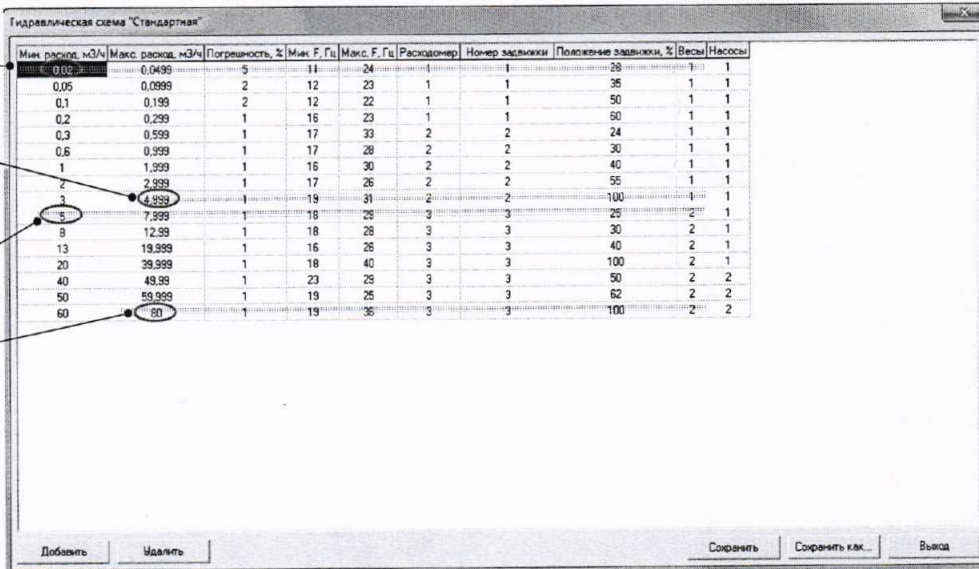


Рисунок Б.4 – Журнал работы, отображающий работу установки при измерении времени переключения УПП

- сбросить показания частотомера;
- установить на частотомере для «Вход 1» и «Вход 2» фронт входного сигнала – по нарастающему фронту;

- базовом окне программы нажать кнопку «Переключить» (см. рисунок Б.3, позиция 1) на поле элемента управления УПП. Надпись «Весовой бак» должна замениться на надпись «Пролетная труба»;
- по осциллографу фиксировать форму выходного сигнала УПП при переключении УПП с весового бака на пролетную трубу (см. рисунок Б.1);
- по частотомеру фиксировать время переключения УПП с весового бака на пролетную трубу;
- в журнале, отображающем ход работы в текущем сеансе (см. рисунок Б.4), зафиксировать время переключения УПП с весового бака на пролетную трубу (см. рисунок Б.4, позиция 2, время t_3). Значение времени t_3 должно совпадать со значением времени, измеренного частотомером;
- сбросить показания частотомера;
- в главном меню программы выбрать «Файл\Настройки» (см. Руководство по эксплуатации). В появившемся окне «Настройки» выбрать «Гидравлическая схема\Стандартная». Нажать кнопку «Изменить». По появившемся на экране монитора окне (см. рисунок Б.5) зафиксировать минимальное и максимальное значение расхода измеряемой среды для каждого УПП (номер УПП соответствует номеру весов, указанному на рисунке Б.5). Нажать кнопку «Отмена» (см. рисунок Б.5). В окне «Настройки» нажать кнопку «Выход»;
- выключить установку.



Гидравлическая схема "Стандартная"

Мин. расход, м3/ч	Макс. расход, м3/ч	Погрешность, %	Мин. F, Гц	Макс. F, Гц	Расходомер	Номер задвижки	Положение задвижки, %	Весы	Насосы
0,02	0,0499	5	11	24	1	1	29	1	1
0,05	0,0999	2	12	23	1	1	35	1	1
0,1	0,199	2	12	22	1	1	50	1	1
0,2	0,299	1	16	23	1	1	50	1	1
0,3	0,599	1	17	33	2	2	24	1	1
0,6	0,999	1	17	28	2	2	30	1	1
1	1,999	1	16	30	2	2	40	1	1
2	2,999	1	17	26	2	2	55	1	1
3	4,999	1	19	31	2	2	100	1	1
5	7,999	1	18	28	3	3	25	2	1
8	12,99	1	18	28	3	3	30	2	1
13	19,999	1	16	26	3	3	40	2	1
20	39,999	1	18	40	3	3	100	2	1
40	49,99	1	23	28	3	3	50	2	2
50	59,999	1	19	25	3	3	62	2	2
60	80	1	19	36	3	3	100	2	2

Добавить Удалить Сохранить Сохранить как... Выход

- Обозначения:
- 1 – значение минимального расхода измеряемой среды для УПП1;
 - 2 – значение максимального расхода измеряемой среды для УПП1;
 - 3 – значение минимального расхода измеряемой среды для УПП2;
 - 4 – значение максимального расхода измеряемой среды для УПП2

Рисунок Б.5 – Определение минимального и максимального расходов измеряемой среды для каждого УПП с помощью окна «Гидравлическая схема «Стандартная»

П2.3 Для определения времени переключения УПП необходимо:

- подключить к МУУПП осциллограф и частотомер через повторитель как показано на рисунке Б.2. Номер входа, к которому подключается повторитель, соответствует номеру поверяемого УПП;
- включить установку. Запустить программу сбора и обработки информации. Войти в режим администратора. Установить на установке минимальное значение расхода измеряемой среды для данного УПП;
- установить на частотомере для «Вход 1» и «Вход 2» фронт входного сигнала – по спадающему фронту;
- сбросить показания частотомера;

- для стабилизации потока измеряемой среды выждать одну минуту и нажать кнопку «Переключить» (см. рисунок Б.3, позиция 1);
- по показаниям частотомера зафиксировать время переключения УПП с пролетной трубы на весовой бак;
- сбросить показания частотомера. Установить на частотомере для «Вход 1» и «Вход 2» фронт входного сигнала – по нарастающему фронту;
- нажать кнопку «Переключить»;
- по показаниям частотомера зафиксировать время переключения УПП с весового бака на пролетную трубу;
- сбросить показания частотомера;
- открыть клапан (см. рисунок Б.3, позиция 2) для слива измеряемой среды из весового бака;
- после освобождения бака закрыть клапан (см. рисунок Б.3, позиция 2).
- повторить перечисленные выше операции на данном расходе измеряемой среды необходимое число раз;
- установить на установке максимальное значение расхода измеряемой среды для данного УПП;
- повторить перечисленные выше операции на данном расходе измеряемой среды необходимое число раз;

Примечание – при проведении измерения времени переключения УПП1 на максимальном расходе измеряемой среды для исключения срабатывания защиты по превышению веса измеряемой среды в весовом баке ВБ1 интервал времени между переключением УПП1 с пролетной трубы на весовой бак и обратно не должен превышать 10 секунд.

- выключить установку;
- подключить вход повторителя к следующему входу МУУПП (см. рисунок Б.2);
- повторить перечисленные выше операции для другого УПП.

ПРИЛОЖЕНИЕ В

Последовательность операций при определении погрешности канала измерения временных интервалов

ПЗ.1 Сигналы «старт» и «стоп» формируются на клеммах «Доза» панели сбора данных установки (см. Руководство по эксплуатации установки). Схема оконечного каскада, формирующего сигналы «старт» и «стоп», приведена на рисунке В.1. Форма сигналов «старт» и «стоп» приведена на рисунке В.2.

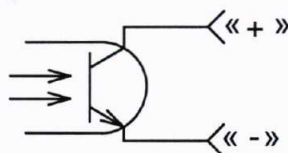


Рисунок В.1 – Схема оконечного каскада, формирующего сигналы «старт» и «стоп»



Рисунок В.2 – Форма сигналов «старт» и «стоп»

ПЗ.2 При подготовке к проведению измерения временных интервалов необходимо выполнить следующие операции:

- включить установку;
- запустить программу сбора и обработки информации установки;
- войти в режим администратора (см. Руководство по эксплуатации установки);
- подключить частотомер и осциллограф к клеммам «Доза» на панели сбора данных установки по схеме, приведенной на рисунке В.3.

Примечание – плата согласования уровней сигнала поставляется по дополнительному заказу или может быть изготовлена заказчиком самостоятельно по приведенной на рисунке В.3 схеме.

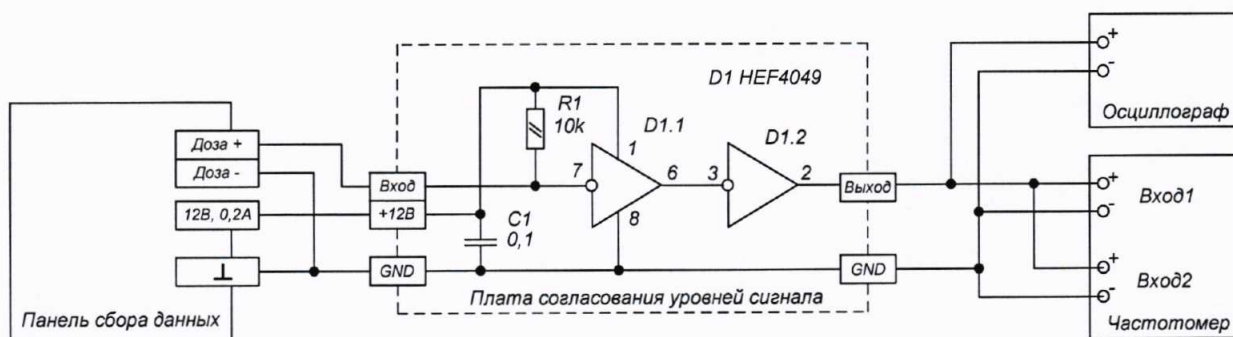


Рисунок В.3 – Схема подключения при определении погрешности канала измерения временных интервалов

- установить на частотомере следующие параметры:
 - режим измерения – измерение временных интервалов;
 - диапазон измерения – секунды;
 - фронт входного сигнала – по ниспадающему фронту для «Вход 1» и по нарастающему фронту для «Вход 2»;

- в базовом окне программы (см. Руководство по эксплуатации установки) в окне подключения расходомеров (см. рисунок В.4) установить значение временного интервала равным 10 секунд (см. рисунок В.4, позиция 2);

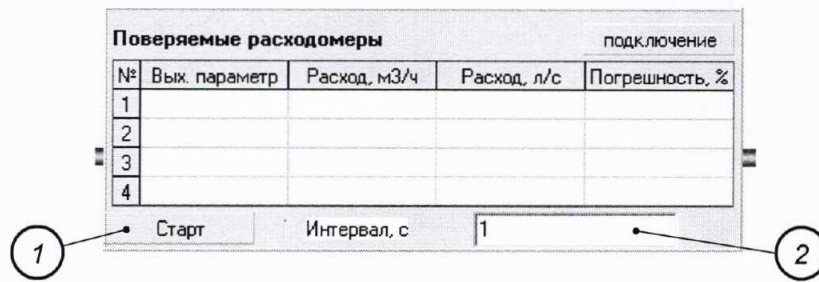


Рисунок В.4 – Окно подключения расходомеров в базовом окне программы

- нажать кнопку «Старт» (см. рисунок В.4, позиция 1). Название кнопки изменится на «Стоп», на панели сбора данных включится индикатор наличия сигнала «Старт/Стоп». По окончании заданного временного интервала индикатор наличия сигнала «Старт/Стоп» выключится;
- фиксировать по осциллографу форму сигналов «старт» и «стоп» (см. рисунок В.2), значение временного интервала, измеренного частотомером и значение временного интервала, измеренного установкой (см. рисунок В.5, позиция 1);

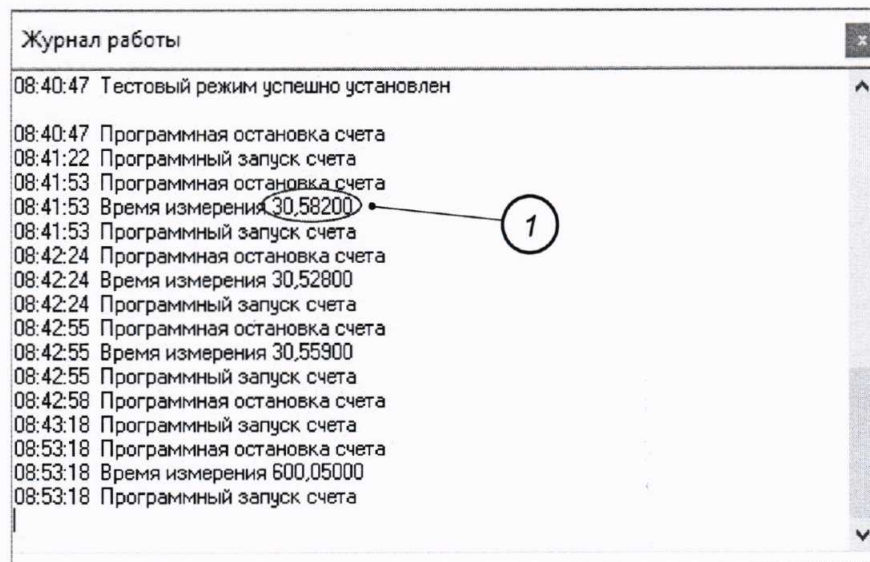


Рисунок В.5 – Журнал работы, отображающий работу установки при измерении временного интервала

- нажать кнопку «Стоп» в окне подключения расходомеров (см. рисунок В.4);
- сбросить показания частотомера.

П3.3 Для определения временных интервалов необходимо:

- выполнить операции по подготовке к измерению временных интервалов (см. П3.2);
- в базовом окне программы (см. Руководство по эксплуатации установки) в окне подключения расходомеров (см. рисунок В.4) установить необходимое значение временного интервала (см. рисунок В.4, позиция 2);
- нажать кнопку «Старт» (см. рисунок В.4, позиция 1). Название кнопки изменится на «Стоп», на панели сбора данных включится индикатор наличия сигнала «Старт/Стоп». По окончании заданного временного интервала индикатор наличия сигнала «Старт/Стоп» выключится;

- фиксировать по осциллографу форму сигналов «старт» и «стоп» (см. рисунок В.2), значение временного интервала, измеренного частотомером и значение временного интервала, измеренного установкой (см. рисунок В.5, позиция 1);
- сбросить показания частотомера;
- количество измерений заданного временного интервала не менее пяти;
- провести измерение временного интервала для других значений, заданных методикой поверки (см. 6.4.4).



Примечание – при работе установки в режиме формирования временных интервалов промежутки времени между последовательными временными интервалами составляет 1 секунду. Поэтому для сокращения времени поверки и исключения ошибок при фиксации одного и того же временного интервала, измеренного установкой и частотомером, рекомендуется:

- после окончания измерения частотомером данного временного интервала (показания частотомера стабильны) нажать кнопку «Стоп» (см. рисунок В.4, позиция 1);
- зафиксировать значение временного интервала, измеренное установкой (см. рисунок В.5) и частотомером;
- сбросить показания частотомера;
- для продолжения измерений нажать кнопку «Старт» (см. рисунок В.4, позиция 1).

ПРИЛОЖЕНИЕ Г

Определение погрешности частотно- импульсных каналов

П4.1 При подготовке к проведению измерения временных интервалов необходимо выполнить следующие операции:

- включить установку;
- запустить программу сбора и обработки информации установки;
- установить на измерительный стол технологическую проставку;
- собрать схему, представленную на рисунке Г.1. Сигнальные входы частотомера и осциллографа (сигнал «Вход» на рисунке Г.1) подключить к «Выход 1» формирователя последовательности импульсов (при определении погрешности частотно-импульсных каналов для подключения приборов с активным выходным сигналом - маркировка на панели сбора данных «»), или к «Выход 2» формирователя последовательности импульсов (при определении погрешности частотно-импульсных каналов для подключения приборов с пассивным выходным сигналом - маркировка на панели сбора данных «»).

Примечания

1. Схема формирователя последовательности импульсов приведена на рисунке Г.2.
 2. Плата формирователя последовательности импульсов поставляется по дополнительному заказу или может быть изготовлена заказчиком самостоятельно по приведенной на рисунке Г.2 схеме.
- установить частотомер в режим счетчика импульсов.

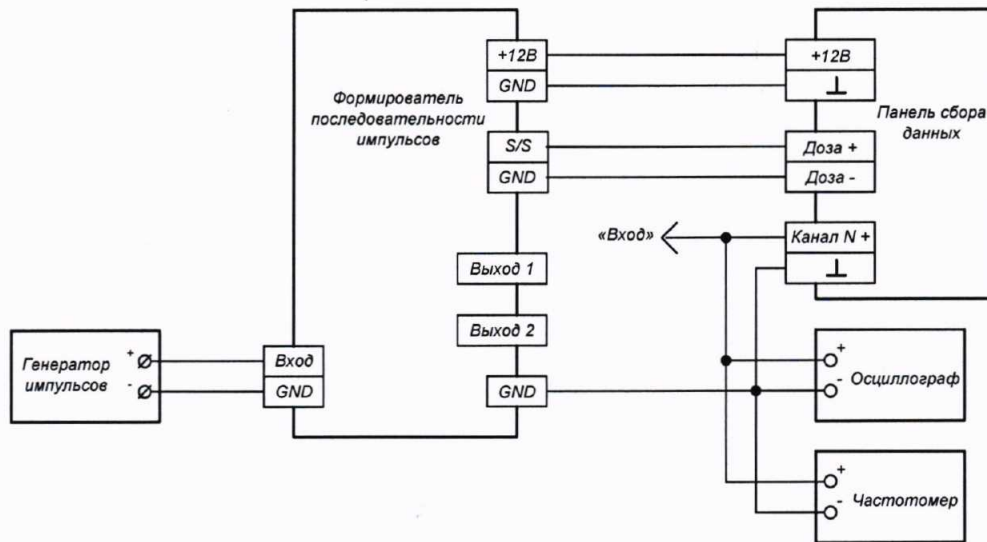


Рисунок Г.1 – Схема подключения при определении погрешности частотно-импульсных каналов

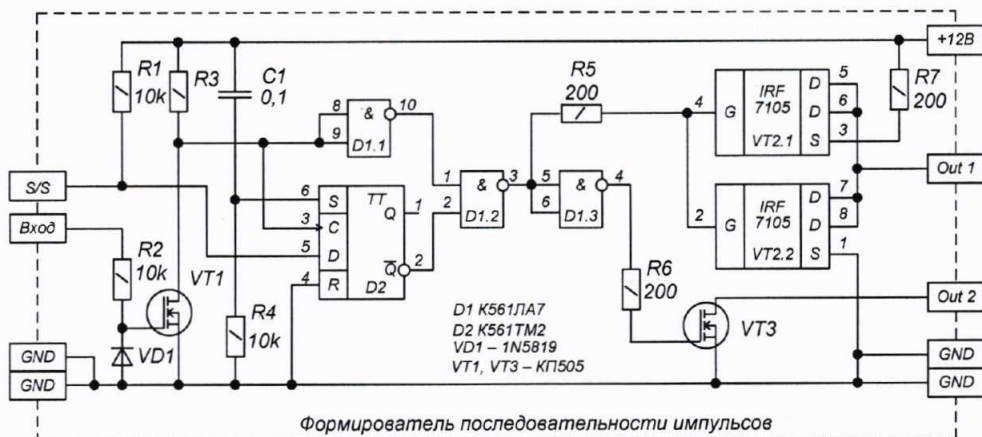


Рисунок Г.2 – Схема формирователя последовательности импульсов

П4.2 При проведении поверки необходимо выполнить следующие операции:

- установить на генераторе импульсов значение частоты выходного сигнала равное 100 Гц;
- создать виртуальный расходомер как показано на рисунке Г.3 (см. Руководство по эксплуатации на установку);

Рисунок Г.3 – Окно создания виртуального расходомера

- установить режим работы «Поверка приборов\Поверка расходомеров с аналоговыми и частотными выходами\По эталонным расходомерам...»;
- в окне подключения расходомеров с частотно-импульсными выходами (см. рисунок Г.4) ввести из базы данных виртуальный расходомер. Для первого канала установить тип входного сигнала – активный (ОК), коэффициент преобразования – 1л/имп.;

Рисунок Г.4 – Окно подключения расходомеров с частотно-импульсными выходами

- нажать кнопку «ОК»;
- в появившемся на экране монитора окне настройки проведения поверки расходомеров с частотно-импульсным выходом (см. рисунок Г.5) установить:
 - количество точек – одна;
 - количество повторных проливов – пять;
 - установить значение расхода и объема измеряемой среды таким, чтобы за время проливки количество импульсов, полученных с генератора импульсов, было не менее 10000 импульсов;
 - снять флажок «Автоматический выход на расход»;
 - установить флажок «Использовать кнопку «Далее»»;
 - нажать кнопку «Старт».

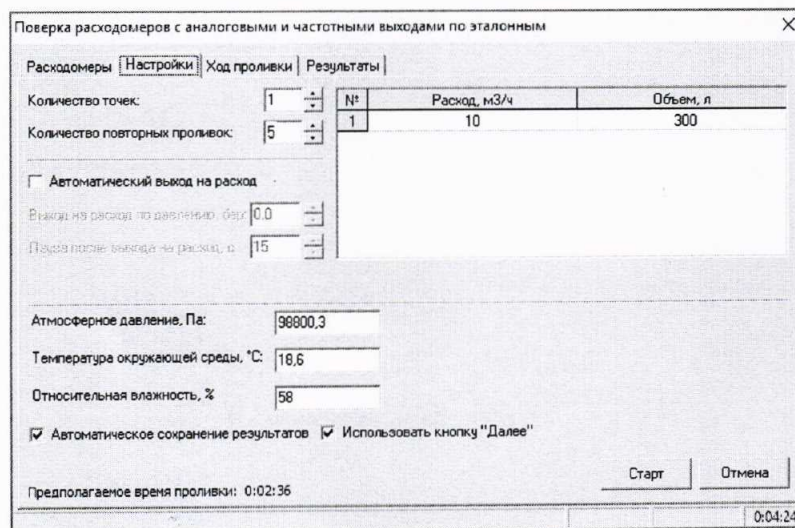


Рисунок Г.5 – Окно настройки проведения поверки расходомеров с частотно-импульсными выходами

- в появившемся на экране монитора окне хода проливки при проведении поверки расходомеров с частотно-импульсным выходом установить заданное значение расхода измеряемой среды и нажать кнопку «Далее» (см. Руководство по эксплуатации установки).

Начинается подсчет импульсов, поступающих с генератора импульсов, частотомером и выбранным частотно-импульсным каналом установки.

По окончании проливки заданного объема измеряемой среды подсчет импульсов частотомером и выбранным частотно-импульсным каналом установки прекращается.

В таблице окна хода проливки (см. рисунок Г.6) в графе «Объем по поверяемому, л» индицируется значение объема измеряемой среды, измеренное виртуальным расходомером, подключенным к выбранному каналу. Объем по поверяемому численно равен количеству импульсов, измеренных выбранным частотно-импульсным каналом;

- зафиксировать показания частотомера;
- сбросить показания частотомера;
- установить заданное значение расхода измеряемой среды и нажать кнопку «Далее»;
- повторить измерения необходимое количество раз.

По окончании заданного количества повторных проливов на экран монитора выводится окно «Результаты» (см. рисунок Г.7). В данном окне в столбце «V по расходомеру, л» таблицы указано количество импульсов при каждой проливке, измеренное выбранным частотно-импульсным каналом, численно равное измеренному объему в литрах.

Сравнить полученный результат с показаниями частотомера.

Примечание – в соответствии с алгоритмом работы контроллера установки количество импульсов, зафиксированных частотомером, на один импульс больше измеренного контроллером.

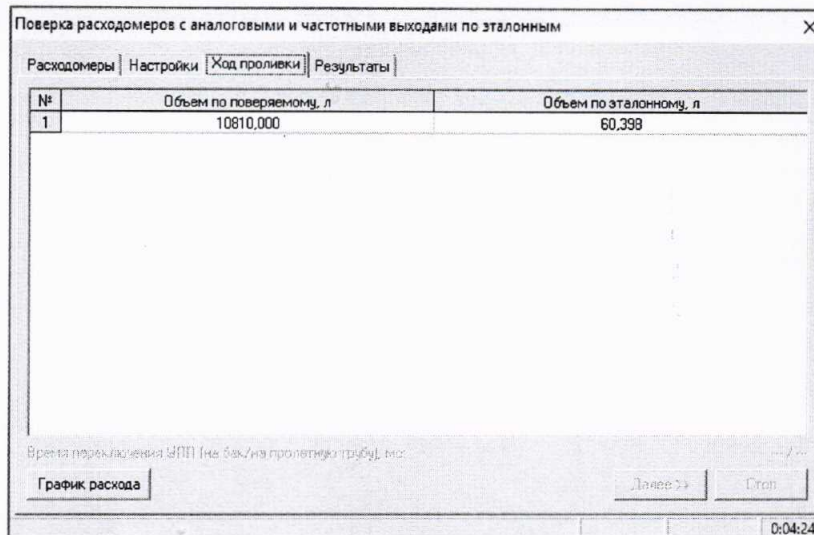


Рисунок Г.6 – Окно «Ход проливки»

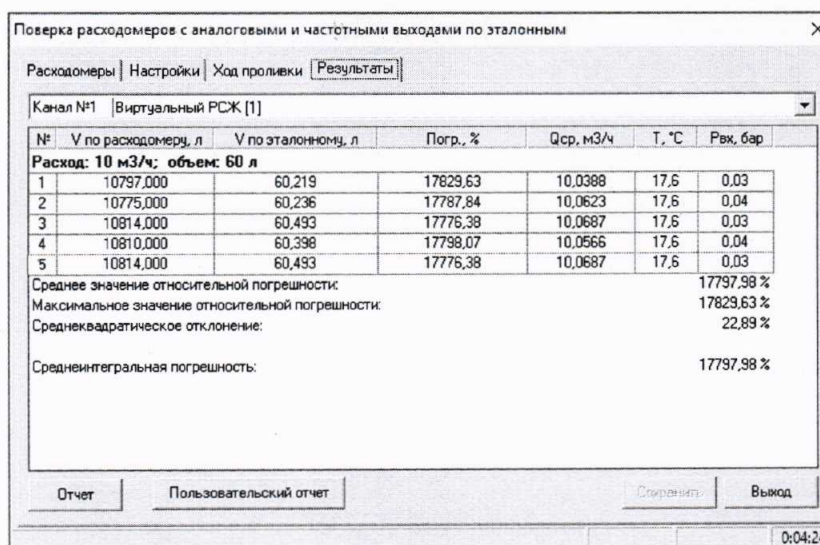


Рисунок Г.7 – Окно «Результаты»

- для выбранного частотно-импульсного канала повторить измерения при других значениях частоты генератора импульсов, заданных методикой поверки (см. 6.4.6);
- повторить измерения для других частотно-импульсных каналов.