

42 2713

СОГЛАСОВАНО

Зам. директора ГФУП “ВНИИМС”

В.Н.Яншин

20 апреля 2001г.

УТВЕРЖДАЮ

Директор ООО “Фирма “Алекто-Электрик”

И.А.Дашук

2 марта 2001г.

ПРЕОБРАЗОВАТЕЛИ ИЗМЕРИТЕЛЬНЫЕ
ПОСТОЯННОГО ТОКА
E856A, E856B, E856C, E856AP, E856BP, E856CP, E856EP

Методика поверки
49501860.3.0004 МП

Настоящая методика поверки распространяется на преобразователи измерительные постоянного тока Е856А, Е856В, Е856С, Е856АР, Е856ВР, Е856СР, Е856ЕР (далее – преобразователи) ТУ 4227-004-49501860-99.

1 Операции и средства поверки

1.1 При проведении поверки выполняют операции и применяют средства поверки, указанные в таблице 1.

Таблица 1

Наименование операции	Номер пункта методики поверки	Наименование и основные технические характеристики средств поверки
Внешний осмотр	4.1	-
Проверка сопротивления изоляции	4.2	Мегаомметр М4101/3. Напряжение 500 В Мегаомметр М4101/2. Напряжение 250 В
Проверка основной приведенной погрешности	4.3	Калибратор напряжения программируемый ПЗ20. Диапазон напряжений от 10^{-5} до 10^3 В. Вольтметр универсальный цифровой В7-34. Пределы измерения постоянного напряжения: 1 В – класс 0,015/0,002; 10 В – класс 0,01/0,002 Сопротивление образцовое Р331 100 Ом. Класс точности 0,01 Магазин сопротивлений Р33. Диапазон номинальных значений 0,1 – 99999,9 Ом. Класс точности 0,2
Оформление результатов поверки	5	–

1.2 При проведении поверки допускается применение средств, не приведенных в перечне, но обеспечивающих контроль метрологических характеристик с требуемой точностью.

1.3 Средства поверки должны быть исправны и поверены в органах государственной или ведомственной метрологической службы.

2 Требования безопасности

2.1 При проведении поверки соблюдают следующие требования:

- «Правила технической эксплуатации электроустановок потребителей»;
- «Межотраслевые правила по охране труда (правила безопасности) при эксплуатации электроустановок»;
- требования, приведенные в эксплуатационной документации на испытательное оборудование.

2.2 Преобразователь соответствует требованиям ГОСТ Р 52319-2005.

Тип изоляции – основная. Степень загрязнения 2. Категория монтажа (категория перенапряжения) III.

2.3 Внешнее подключение следует производить согласно схеме подключения преобразователя при отключенных от источников сигнала и напряжения питания соединительных проводах.

2.4 Опасный фактор – напряжение питания 220 В.

В случае возникновения аварийных условий и режимов работы преобразователь необходимо немедленно отключить.

3 Условия поверки и подготовка к ней

3.1 При проведении поверки преобразователей соблюдают следующие нормальные условия:

- температура окружающего воздуха, °С 20 ± 5 ;
- относительная влажность воздуха, %..... $30 - 80$;
- атмосферное давление. кПа (мм рт.ст.)..... $84 - 106 (630 - 800)$;
- напряжение питающей сети переменного тока, В $220 \pm 4,4$;
- частота питающей сети, Гц 50 ± 1 ;
- форма кривой напряжения питающей сети переменного тока – синусоидальная.

Коэффициент несинусоидальности не превышает 5%;

- коэффициент переменной составляющей входного сигнала, %, не более 3;
- сопротивление нагрузки, Ом
 - E856A, E856AP, E856EP 2500 ± 500 ;
 - E856B, E856C, E856BP, E856CP 250 ± 50 ;
- время установления рабочего режима, мин..... 15;
- положение преобразователя – любое.

3.2 Перед проведением поверки преобразователь выдерживают в нормальных климатических условиях не менее 2ч.

3.3 Средства поверки подготавливают к работе в соответствии с требованиями эксплуатационной документации на них.

4 Проведение поверки

4.1 Внешний осмотр

4.1.1 При проведении внешнего осмотра устанавливают соответствие преобразователей следующим требованиям:

- отсутствие механических повреждений;
- отсутствие коррозии наружных частей, в том числе присоединительных контактов;
- наличие четкой маркировки;
- наличие четкого клейма ОТК или гарантийной наклейки, а также наличие свидетельства о государственной поверке (при проведении периодической поверки).

4.2 Проверка сопротивления изоляции

4.2.1 Проверку электрического сопротивления изоляции проводят следующим образом:

- прикладывают последовательно испытательное постоянное напряжение (500 ± 50) В и определяют электрическое сопротивление изоляции между соединенными вместе контактами:

- 1-2 (входная цепь) и 4-5-7-8-9-10 (питание 220 В, выходные цепи);
- 7-8-9-10 (выходные цепи) и 4-5 (питание 220 В);

- при испытании преобразователей E856xx2 прикладывают испытательное напряжение (250 ± 25) В между соединенными вместе контактами 7-8 (выход 1) и 9-10 (выход 2).

Показания, определяющие электрическое сопротивление изоляции, отсчитывают по истечении 1 мин после приложения напряжения или меньшего времени, за которое показания мегаомметра практически установятся.

Примечание – У преобразователей E856xx1 контакты 9, 10 отсутствуют.

Результаты проверки считают удовлетворительными, если значения сопротивления изоляции составляют не менее 40 МОм.

4.3 Проверка основной приведенной погрешности

4.3.1 Основную приведенную погрешность и номинальную функцию преобразования определяют методом сравнения измеренного с применением образцового средства измерения выходного сигнала при точном выставлении входного сигнала, воспроизводимого мерой, с расчетным значением выходного сигнала.

4.3.2 При подготовке к проверке основной погрешности проводят следующие работы:

- соединяют приборы по схеме, приведенной в приложении А;
- устанавливают значение сопротивления нагрузки в соответствии с 3.1;
- подготавливают приборы к работе согласно их инструкциям по эксплуатации;
- на преобразователь подают напряжение питания;
- на преобразователь подают входное напряжение, равное конечному значению диапазона измерений;
- выдерживают преобразователь в течение времени установления рабочего режима в соответствии с 3.1.

4.3.3 При проверке основной приведенной погрешности выполняют следующие операции:

- устанавливают поочередно значения входного напряжения в соответствии с таблицей 2 или таблицей 3, снимают показания прибора PV1 (PV2) и определяют действительное значение выходного тока преобразователя при всех значениях входного напряжения в миллиамперах по формуле

$$I_{\text{вых.о}} = \frac{U_{\text{вых.о}}}{R_0}, \quad (1)$$

где $U_{\text{вых.о}}$ – показание образцового прибора PV1 (PV2), мВ;

R_0 – значение образцового сопротивления R2 (R4), Ом;

Таблица 2

Входное напряжение, мВ	Расчетное значение выходного тока, мА		
	E856A	E856B	E856C
0,00	0,000	4,000	0,000
15,00	1,000	7,200	4,000
30,00	2,000	10,40	8,000
45,00	3,000	13,60	12,00
60,00	4,000	16,80	16,00
75,00	5,000	20,00	20,00

Таблица 3

Входное напряжение, мВ	Расчетное значение выходного тока, мА			
	E856AP	E856BP	E856CP	E856EP
- 75,00	0,000	4,000	0,000	-5,000
-45,00	1,000	7,200	4,000	-3,000
-15,00	2,000	10,40	8,000	-1,000
0,00	2,500	12,00	10,00	0,000
15,00	3,000	13,60	12,00	1,000
45,00	4,000	16,80	16,00	3,000
75,00	5,000	20,00	20,00	5,000

- определяют основную приведенную погрешность γ в процентах на всех проверяемых отметках по формуле

$$\gamma = \frac{I_{\text{вых.о}} - I_{\text{вых.р}}}{I_{\text{н}}} \cdot 100, \quad (2)$$

где $I_{\text{вых.о}}$ – действительное значение выходного тока на проверяемой отметке, мА;

$I_{\text{вых.р}}$ – расчетное значение выходного тока на проверяемой отметке, мА;

$I_{\text{н}}$ – нормирующее значение выходного тока, мА.

Расчетные значения выходного тока на проверяемых отметках приведены в таблицах 2, 3.

За нормирующее значение принимается верхний предел изменения выходного сигнала преобразователя.

Предел допускаемого значения основной приведенной погрешности преобразователя не должен превышать $\pm 0,5\%$ от нормирующего значения.

5 Оформление результатов поверки

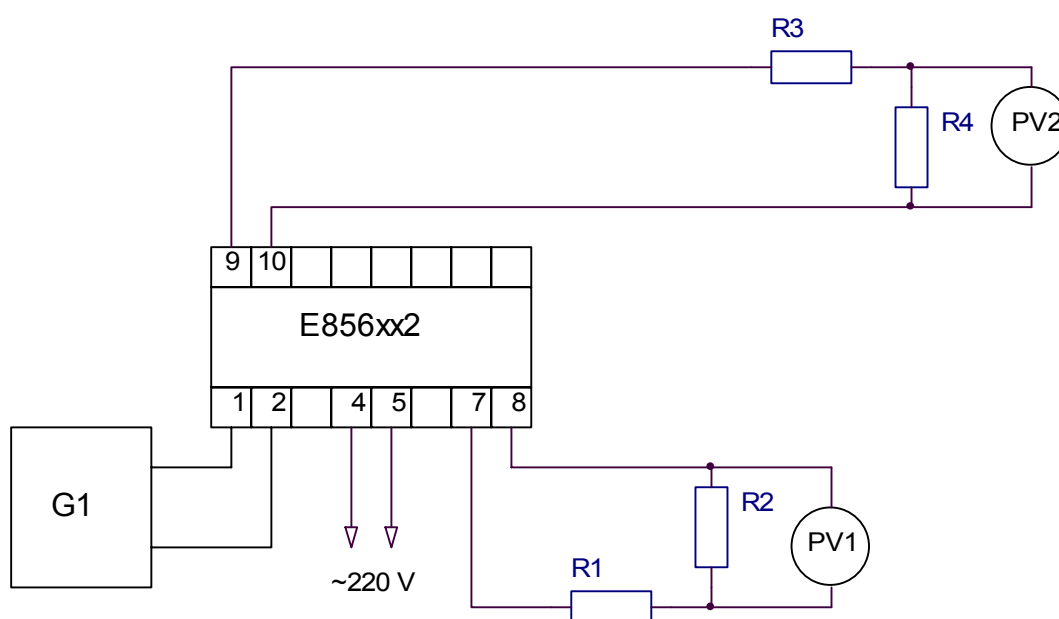
5.1 Результаты поверки оформляют протоколом по форме обязательного приложения Б.

5.2 Положительные результаты поверки оформляют свидетельством о государственной поверке и клеймением преобразователя.

5.3 В случае отрицательных результатов поверки запрещают дальнейшую эксплуатацию преобразователей, в протоколе делают запись о непригодности. В этом случае необходимо произвести гашение клейма.

Приложение А
(рекомендуемое)

Схема рабочего места по проверке
основной погрешности преобразователей



G1 - калибратор программируемый П320

PV1, PV2 - вольтметр универсальный цифровой В7-34

R1, R3 - магазин сопротивлений Р33

R2, R4 - катушка электрического сопротивления Р331

Примечание - У преобразователей исполнения E856xx1 контакты 9,10 отсутствуют. R3, R4, PV2 в рабочее место не включают.

Приложение Б
(обязательное)

Форма протокола поверки преобразователя

ПРОТОКОЛ

поверки преобразователя _____,
тип заводской номер

принадлежащего _____,
наименование организации

поверенного _____ « ____ » _____ 199 ____ г.
наименование организации

Условия поверки

Температура воздуха _____ °С
Относительная влажность воздуха _____ %
Атмосферное давление _____ кПа
Напряжение питающей сети переменного тока _____ В
Частота питающей сети _____ Гц
Сопротивление нагрузки _____ Ом

Применяемые средства поверки

1 Внешний осмотр

Вывод: _____

2 Проверка сопротивления изоляции

Вывод: _____

3 Проверка основной приведенной погрешности

Вывод: _____

Общий вывод _____
выдано свидетельство № _____ или причина негодности

Начальник лаборатории госнадзора _____
фамилия подпись

Госповеритель _____
фамилия подпись

М.П. Дата _____

Изм.	Номера листов (страниц)				Всего листов (стр.) в докум.	Номер докум.	Входящий № сопр. докум. и дата	Подп.	Дата
	изме- ненных	заме- ненных	новых	анну- лиро- ванных					
1		3				49501860.04-06			27.03.06