

ФЕДЕРАЛЬНОЕ ГОСУДАРСТВЕННОЕ УНИТАРНОЕ ПРЕДПРИЯТИЕ
ВСЕРОССИЙСКИЙ НАУЧНО-ИССЛЕДОВАТЕЛЬСКИЙ ИНСТИТУТ
МЕТРОЛОГИЧЕСКОЙ СЛУЖБЫ
(ФГУП «ВНИИМС»)

УТВЕРЖДАЮ

Заместитель директора
по производственной метрологии

ФГУП «ВНИИМС»

 Н.В. Иванникова

26 » 04 _____ 2019 г.



Государственная система обеспечения единства измерений

ТЕПЛОУЧИСЛИТЕЛИ
МИРТЕК-ТВ-142-РУ

Методика поверки

МП 208-010-2019

ОГЛАВЛЕНИЕ

1 ОПЕРАЦИИ ПОВЕРКИ	3
2 СРЕДСТВА ПОВЕРКИ.....	3
3 ТРЕБОВАНИЯ БЕЗОПАСНОСТИ.....	4
4 УСЛОВИЯ ПОВЕРКИ.....	4
5 ПОДГОТОВКА К ПОВЕРКЕ.....	5
6 ПРОВЕДЕНИЕ ПОВЕРКИ.....	5
6.1 Внешний осмотр	5
6.2 Опробование.	5
6.3 Проверка метрологических характеристик.....	5
6.4 Проверка идентификационных данных программного обеспечения.....	9
7 ОФОРМЛЕНИЕ РЕЗУЛЬТАТОВ ПОВЕРКИ	10
ПРИЛОЖЕНИЕ А СХЕМА СОЕДИНЕНИЙ ДЛЯ ПОВЕРКИ	11
ПРИЛОЖЕНИЕ Б КОНФИГУРАЦИЯ ИЗМЕРИТЕЛЬНЫХ КАНАЛОВ В РЕЖИМЕ ПОВЕРКИ	12
ПРИЛОЖЕНИЕ В СХЕМА СОЕДИНЕНИЙ ДЛЯ ПРОВЕРКИ ТОЧНОСТИ ХОДА ЧАСОВ	14

Настоящая методика поверки распространяется на тепловычислители МИРТЕК-ТВ-142-РУ (далее – тепловычислители), изготавливаемые ООО «МИРТЕК», г. Таганрог, и устанавливает методы их первичной и периодической поверок.

Первичной поверке подвергают тепловычислители при выпуске из производства и после ремонта. Периодической поверке подвергаются тепловычислители, находящиеся в эксплуатации.

Интервал между поверками – 4 года.

1 ОПЕРАЦИИ ПОВЕРКИ

1.1 При проведении поверки выполняют операции поверки, указанные в таблице 1.1.

Таблица 1.1 – Операции поверки

Операция	Номер пункта настоящей методики поверки	Обязательность выполнения операции при поверке	
		первичной	периодической
Внешний осмотр	6.1	Да	Да
Опробование	6.2	Да	Да
Проверка метрологических характеристик	6.3	Да	Да
Определение идентификационных данных программного обеспечения	6.4	Да	Да

1.2 При получении отрицательного результата в процессе выполнения любой из операций поверки тепловычислитель бракуют и его поверку прекращают.

1.3 После устранения недостатков, вызвавших отрицательный результат, тепловычислитель вновь представляют на поверку.

2 СРЕДСТВА ПОВЕРКИ

2.1 При проведении поверки применяют средства поверки, указанные в таблице 2.1.

Таблица 2.1

Средства поверки	Основные технические характеристики средства поверки	Количество, шт.
Частотомер CNT-90	Диапазон измерений частоты от 0,001 Гц до 300 МГц, относительная погрешность измерений не более $2,5 \cdot 10^{-4} \%$;	1
Генератор сигналов AFG-72125	Диапазон от 0,1 Гц до 25 МГц, погрешности установки частоты не более $20 \cdot 10^{-6}$, уровень выходного сигнала от 1 мВ до 10 В	1
Магазин сопротивлений P4834-M1	Класс $0,02/(2,5 \cdot 10^{-7})$, диапазон воспроизводимых значений сопротивления от 0,01 до 11111,1 Ом.	от 2 до 5, в зависимости от числа одновременно поверяемых каналов температуры и тепловой энергии.

Окончание таблицы 2.1

Средства поверки	Основные технические характеристики средства поверки	Количество, шт.
Калибратор многофункциональный Метран 510-ПКМ-А	Диапазон измеряемых и воспроизводимых токов от 0 до 25 мА, основная погрешность измерения и воспроизведения тока не более 3 мкА.	от 1 до 8, в зависимости от числа одновременно поверяемых каналов давления.
Измеритель температуры многоканальный прецизионный МИТ8.10М	Пределы допускаемой абсолютной погрешности при измерении температуры (без учета погрешности первичного преобразователя) $\pm(0,004+10^{-5} \cdot t)$ °С.	1
Источник питания GPD-74303S	Выходное напряжение от 0 до 30 В, выходной ток до 3 А	1
IBM-совместимой ПЭВМ с ПО		1
Адаптер или модем		1
Переключатели SA	Переключатели малогабаритные галетные ПГЗ-2П4Н ОЮ0.360.048 ТУ	от 1 до 8

2.2 Допускается применение других средств поверки, по метрологическим характеристикам не уступающих указанным в п. 2.1.

2.3 Используемые средства поверки должны иметь действующие свидетельства о поверке.

3 ТРЕБОВАНИЯ БЕЗОПАСНОСТИ

3.1 Помещение для проведения поверки должно соответствовать правилам техники безопасности и производственной санитарии.

3.2 При проведении поверки необходимо соблюдать правила техники безопасности при эксплуатации электроустановок и требования безопасности, определенные в эксплуатационных документах оборудования, используемого при поверке.

3.3 К работе следует допускать лиц, прошедших инструктаж по технике безопасности и имеющих удостоверение о проверке знаний. Специалист, осуществляющий поверку, должен иметь квалификационную группу по электробезопасности не ниже третьей.

4 УСЛОВИЯ ПОВЕРКИ

4.1 При проведении поверки должны быть соблюдены следующие условия:

- температура окружающего воздуха (20 ± 2) °С;
- относительная влажность воздуха (30...80) %;
- атмосферное давление (84...106) кПа или (630...795) мм рт.ст.;
- напряжение питающей сети (172...265) В;
- частота питающей сети (50 ± 2) Гц.

4.2 Вибрация, источники магнитных и электрических полей влияющие на работу тепловычислителя и средств поверки отсутствуют.

4.3 Перед поверкой тепловычислитель выдерживают в указанных в пункте 4.1 условиях не менее 30 минут.

4.4 Средства поверки выдерживают во включенном состоянии не менее времени, указанного в их эксплуатационной документации.

5 ПОДГОТОВКА К ПОВЕРКЕ

Проверить работоспособность и подготовить к работе средства поверки согласно их эксплуатационным документам.

6 ПРОВЕДЕНИЕ ПОВЕРКИ

6.1 Внешний осмотр

6.1.1 При внешнем осмотре проверить комплектность, маркировку, отметки о приеме ОТК (при первичной поверке) или отметки о предыдущей поверке (при периодической поверке).

6.1.2 На корпусе и клеммной крышке тепловычислителя должны быть места для навески пломб, все крепящие винты должны быть в наличии, гермовводы должны быть без повреждений.

6.1.3 Результаты внешнего осмотра считать положительными, если выполняются вышеперечисленные требования.

6.2 Опробование.

6.2.1 На тепловычислитель в соответствии с руководством по эксплуатации подать питающее напряжение, проверить включение светодиода «Сеть» на лицевой панели тепловычислителя, а также включение дисплея.

6.2.2 Нажимая кнопки клавиатуры тепловычислителя, проверить переключение режимов индикации, соответствие режимов индикации руководству по эксплуатации. Перейти в режим индикации времени и даты, убедиться, что показания времени непрерывно изменяются.

6.2.3 При необходимости корректировки времени, подключить тепловычислитель по любому из имеющихся интерфейсов (используя для этого соответствующий адаптер или модем и руководствуясь эксплуатационной документацией) к *IBM*-совместимой ПЭВМ с предварительно установленной программой обслуживания. Считать из тепловычислителя время и дату, убедиться, что считывание произошло без ошибок, произвести корректировку времени.

6.2.4 Результаты опробования считать положительными, если при подаче напряжения питания включается светодиод «Сеть» и дисплей тепловычислителя, при нажатии кнопок клавиатуры режимы индикации переключаются в соответствии с руководством по эксплуатации, время, отображаемое на дисплее, непрерывно изменяется, корректировка времени, в случае ее проведения, происходит успешно.

6.3 Проверка метрологических характеристик.

6.3.1 Подключить к тепловычислителю средства поверки в соответствии со схемой, приведенной в приложении А. Переключатели SA1-SA(k) установить в положение, при котором магазины сопротивлений подключены ко входам измерителя температуры МИТ 8.10М.

Описание конфигурации измерительных каналов в режиме «Поверка» приводится в приложении Б.

Проверка метрологических характеристик каналов температуры и расхода может осуществляться как одновременно для всех каналов, так и поочередно для групп каналов, относящихся к одной из систем, автоматически устанавливаемых в режиме «Поверка». При одновременной проверке число подключаемых магазинов сопротивления определяется числом входов для подключения термометров сопротивления, имеющихся у поверяемого тепловычислителя. При поочередной проверке достаточно два магазина сопротивления, которые подключаются к входам поверяемой в данный момент системы.

Проверка метрологических характеристик каналов давления может осуществляться как одновременно для всех каналов, так и поочередно. При одновременной проверке число подключаемых калибраторов определяется числом входов для подключения датчиков давления, имеющихся у поверяемого тепловычислителя. При поочередной проверке достаточно одного калибратора, который подключается к входу поверяемого канала.

6.3.2 Проверка метрологических характеристик измерительных каналов температуры, расхода и тепловой энергии.

6.3.2.1 Установить переключатели магазинов сопротивлений в положение, соответствующее значениям сопротивлений в первой контрольной точке (таблица 6.1).

Таблица 6.1 – Значения, задаваемые на входах тепловычислителя при поверке

№ контрольной точки	Частота, Гц, на входе измерения расхода		Значения сопротивлений, Ом, соответствующие значениям сопротивлений термопреобразователей (R_p – в подающем, R_o – в обратном трубопроводах) с номинальной статической характеристикой типа									
	«импульсный»	«частотный»	Pt100		100П		Pt500		500П		100М	
			R_p	R_o	R_p	R_o	R_p	R_o	R_p	R_o	R_p	R_o
1*	10	10000	119,40	118,63	119,70	118,92	596,99	593,13	598,49	594,58	121,40	120,54
2**		2000	136,61	121,32	137,18	121,65	683,04	606,60	685,89	608,26	140,66	123,54
3***		100	157,33	103,90	158,22	103,96	786,63	519,51	791,10	519,82	164,20	104,28

* – значения R_p и R_o для 50 и 48 °С соответственно ($\Delta t = 2$ °С);
 ** – значения R_p и R_o для 95 и 55 °С соответственно ($\Delta t = 40$ °С);
 *** – значения R_p и R_o для 150 и 10 °С соответственно ($\Delta t = 140$ °С);

6.3.2.2 С помощью измерителя температуры МИТ 8.10М для каждого установленного значения сопротивления измерить соответствующее ему значение температуры t_{MIT} , зафиксировать измеренные значения. Вычислить и зафиксировать значение разности температур Δt_{MIT} подающего и обратного трубопровода для каждой из систем.

Примечание – в настройках измерителя температуры МИТ 8.10М должен быть установлен тот же тип НСХ термометров сопротивления, что и в поверяемом тепловычислителе. Измеренные значения температуры t_{MIT} , должны быть близки к значениям температуры, указанным в таблице 6.1, в противном случае необходимо проверить соответствие схемы включения схеме в приложении А, настройки оборудования, используемого при поверке, исправность оборудования.

6.3.2.3 Не изменяя положение переключателей магазинов сопротивления, установить переключатели SA1-SA(k) в положение, при котором магазины сопротивлений подключены ко входам поверяемого тепловычислителя.

6.3.2.4 Установить на генераторе значение частоты, соответствующее первой контрольной точке (таблица 6.1), со следующими параметрами выходного сигнала:

- тип сигнала – прямоугольные импульсы;
- полярность – положительная;
- скважность – 2;

- амплитуда – (3,3...5) В.

Примечание – конфигурация входов тепловычислителя («частотные» или «импульсные») установлена в соответствии с типом выходного сигнала расходомеров, подключаемых к измерительным каналам тепловычислителя при эксплуатации на объекте.

6.3.2.5 Руководствуясь эксплуатационной документацией, перевести тепловычислитель в режим «Проверка».

6.3.2.6 Установить интервал накопления (время наблюдения) равным 120 секунд и перейти в режим счета с накоплением. Счет с накоплением начинается автоматически по каждому измерительному каналу тепловой энергии.

6.3.2.7 Не ранее, чем через 10 секунд после начала счета зафиксировать следующие значения для каждой из систем:

- объемного расхода для каждого измерительного канала (только для входов, запрограммированных как «частотные»);
- температуры для каждого измерительного канала;
- разности температур.

6.3.2.8 После автоматической остановки счета с накоплением, зафиксировать для каждой из систем значение объема, накопленное за время наблюдения.

6.3.2.9 Провести измерения по методике п.6.3.2.1–п.6.3.2.8 для второй и третьей контрольных точек, дополнительно фиксируя при выполнении п.6.3.2.8 значение тепловой энергии, накопленное за время наблюдения.

6.3.2.10 Результат проверки считать положительным, если:

- в контрольных точках 2 и 3 измеренные значения тепловой энергии Q находятся в диапазоне, установленном в таблице 6.2.

Таблица 6.2 – Диапазон допускаемых значений тепловой энергии при проверке.

№ контрольной точки	Диапазон допускаемых значений тепловой энергии Q , накопленной за время наблюдения при проверке, для измерительных каналов с входами типа					
	«импульсные»			«частотные»		
	установленный в единицах измерения*					
	Гкал	МВт·ч	ГДж	Гкал	МВт·ч	ГДж
2	0.046103 –	0.053617 –	0.193021 –	0.007684 –	0.008937 –	0.032170 –
	0.046612	0.054209	0.195155	0.007768	0.009034	0.032525
3	0.154238 –	0.179378 –	0.645761 –	0.001286 –	0.001495 –	0.005382 –
	0.155831	0.181232	0.652436	0.001298	0.001510	0.005436

* – единицы измерения, в которых отображается тепловая энергия, определяются текущей конфигурацией тепловычислителя.

- в каждой контрольной точке измеренные значения объема V находятся в диапазоне, установленном в таблице 6.3.

Таблица 6.3 – Диапазон допускаемых значений объема при проверке.

№ контрольной точки	Диапазон допускаемых значений* объема $V_{изм}$, м ³ , накопленного за время наблюдения при проверке, для измерительных каналов с входами типа	
	«импульсные»	«частотные»
1	1,199000 – 1,201000	0,999500 – 1,000500
2		0,199900 – 0,200100
3		0,009995 – 0,010005

- в каждой контрольной точке измеренные значения объемного расхода G_V находятся в диапазоне, установленном в таблице 6.4.

Таблица 6.4 – Диапазон допускаемых значений объемного расхода при поверке.

№ контрольной точки	Диапазон допускаемых значений объемного расхода G_V , м ³ /ч, измеренного при поверке (только для измерительных каналов с входами типа «частотные»)*
1	29,985000 – 30,015000
2	5,997000 – 6,003000
3	0,299850 – 0,300150

- в каждой контрольной точке для измеренных значений температуры t выполняется условие $(t_{MIT} - 0,1^\circ\text{C}) \leq t \leq (t_{MIT} + 0,1^\circ\text{C})$;

- в каждой контрольной точке для измеренных значений разности температур Δt выполняется условие $(\Delta t_{MIT} - 0,03^\circ\text{C}) \leq \Delta t \leq (\Delta t_{MIT} + 0,03^\circ\text{C})$.

6.3.3 Проверка метрологических характеристик измерительных каналов давления.

6.3.3.1 Перейти в меню индикации избыточного давления, подать на входы тепловычислителя сигналы, соответствующие значениям первой контрольной точки таблицы 6.5.

Таблица 6.5 – Значения, задаваемые на входах тепловычислителя и диапазон допускаемых значений при поверке.

№ контрольной точки	Значения токов, мА, соответствующие значениям выходного сигнала датчиков избыточного давления	Диапазон допускаемых значений измеренного избыточного давления $P_{изм}$, МПа, при поверке, для диапазона измерения*		
		0 – 1,6 МПа	0 – 2,5 МПа	0 – 6,0 МПа
1	4,80	0,078 – 0,082	0,122 – 0,128	0,291 – 0,309
2	12,00	0,798 – 0,802	1,247 – 1,253	2,991 – 3,009
3	20,00	1,598 – 1,602	2,497 – 2,503	5,991 – 5,009

* – диапазон измерения определяется текущей конфигурацией тепловычислителя и соответствует типу применяемых датчиков избыточного давления.

6.3.3.2 Зафиксировать значения избыточного давления $P_{изб}$ в каждом измерительном канале.

6.3.3.3 Повторить измерения для второй и третьей контрольных точек таблицы 6.5.

6.3.3.4 Результат проверки считать положительным, если для каждой контрольной точки измеренное значение избыточного давления $P_{изб}$ находится в диапазоне, установленном в таблице 6.5.

6.3.4 Проверка метрологических характеристик измерительных каналов температуры в отрицательном диапазоне температур.

Проверка проводится только для систем, схемой учета для которых является единственный датчик температуры, поочередно для каждой системы, в рабочем режиме тепловычислителя. Проведение проверки по п.6.3.4 отдельно отмечается в свидетельстве о поверке. Допускается не проводить проверку по п. 6.3.4, при этом измерительные каналы температуры считаются поверенными в диапазоне температур от 0 до 180 °С.

6.3.4.1 Установить переключатели магазинов сопротивлений в положение, соответствующее значению сопротивления в контрольной точке (таблица 6.6).

Таблица 6.6 – Значения, задаваемые на входах тепловычислителя при поверке

Значение сопротивления, Ом, соответствующего значению сопротивления термопреобразователей с номинальной статической характеристикой типа*				
Pt100	100П	Pt500	500П	100М
84,27	84,03	421,35	420,13	82,79

* – для контрольной точки $t = -40^\circ\text{C}$.

6.3.4.2 С помощью измерителя температуры МИТ 8.10М для каждого установленного значения сопротивления измерить соответствующее ему значение температуры $t_{МИТ}$, зафиксировать измеренные значения.

6.3.4.3 Не изменяя положение переключателей магазинов сопротивления, установить переключатели SA1-SA(k) в положение, при котором магазины сопротивлений подключены ко входам поверяемого тепловычислителя.

6.3.4.4 Не ранее, чем через 10 секунд после выполнения п. 6.3.4.3 зафиксировать значение температуры, отображаемое тепловычислителем.

6.3.4.5 Результат проверки считать положительным, если для измеренных значений температуры t выполняется условие $(t_{МИТ}-0,1^{\circ}\text{C}) \leq t \leq (t_{МИТ}+0,1^{\circ}\text{C})$;

6.3.5 Проверка абсолютной погрешности хода часов.

6.3.5.1 Собрать схему, приведенную на рисунке В.1, разместив фотоприемник (фототранзистор VT1) напротив светодиода «Сеть» тепловычислителя.

Для исполнения «Q» возможна проверка точности часов по схеме, изображенной на рисунке В.2. В качестве источника питания допускается использовать литиевую батарею с номинальным напряжением 3,6 В, номинал резистора R1 в этом случае необходимо уменьшить до 1,5 – 2 кОм.

6.3.5.2 Перевести тепловычислитель в режим проверки времени (в режиме «Поверка» включается автоматически, в рабочем режиме – с помощью программы обслуживания). В этом режиме светодиод «Сеть» (для исполнения «Q» – также и выход «Q1») переключается с частотой, пропорциональной частоте кварцевого резонатора.

6.3.5.3 Установить на источнике питания напряжение 10 В.

6.3.5.4 Переключить частотомер в режим измерения среднего значения периода. Установить в настройках частотомера время усреднения не менее 240 секунд. Измерить период выходного сигнала, при необходимости подстроив уровень сигнала на входе частотомера резистором R1.

6.3.5.5 Результат проверки считать положительным, если измеренный период укладывается в диапазон от $1999989-3,47 \cdot (T_{\text{окр}}-20)$ до $2000011+3,47 \cdot (T_{\text{окр}}-20)$ мкс, где $T_{\text{окр}}$ – температура окружающей среды ($^{\circ}\text{C}$) при проведении поверки.

6.4 Проверка идентификационных данных программного обеспечения.

6.4.1 С помощью программы обслуживания или визуально с показывающего устройства тепловычислителя считать идентификационные данные ПО: идентификационное наименование, номер версии и цифровой идентификатор. Считанные данные должны соответствовать таблице 6.7.

Таблица 6.7 – Идентификационные данные ПО тепловычислителей

Идентификационные данные	Значение
1	2
Идентификационное наименование	MIRT142
Номер версии	01.00.XX.XX*
Цифровой идентификатор	2490
* – X = 0 ... 9	

6.4.2 Результат проверки считать положительным, если полученные идентификационные данные ПО соответствуют указанным в таблице 6.7.

7 ОФОРМЛЕНИЕ РЕЗУЛЬТАТОВ ПОВЕРКИ

7.1 Положительные результаты первичной поверки оформляют записью в соответствующем разделе формуляра, заверенной знаком поверки. Тепловычислитель пломбируют оттиском знака поверки установленной формы на определенных для этого местах.

7.2 При положительных результатах периодической поверки тепловычислителей оформляют свидетельство о поверке установленной формы, в формуляре вносят запись. Тепловычислитель пломбируют с оттиском знака поверки установленной формы на определенных для этого местах.

7.3 При отрицательных результатах поверки оформляют извещение о непригодности с указанием причин в соответствии с приказом Минпромторга № 1815. Знак поверки и свидетельство предыдущей поверки гасят. В формуляр вносят запись о непригодности с указанием причин.

Начальник отдела ФГУП «ВНИИМС»

Б.А. Иполитов

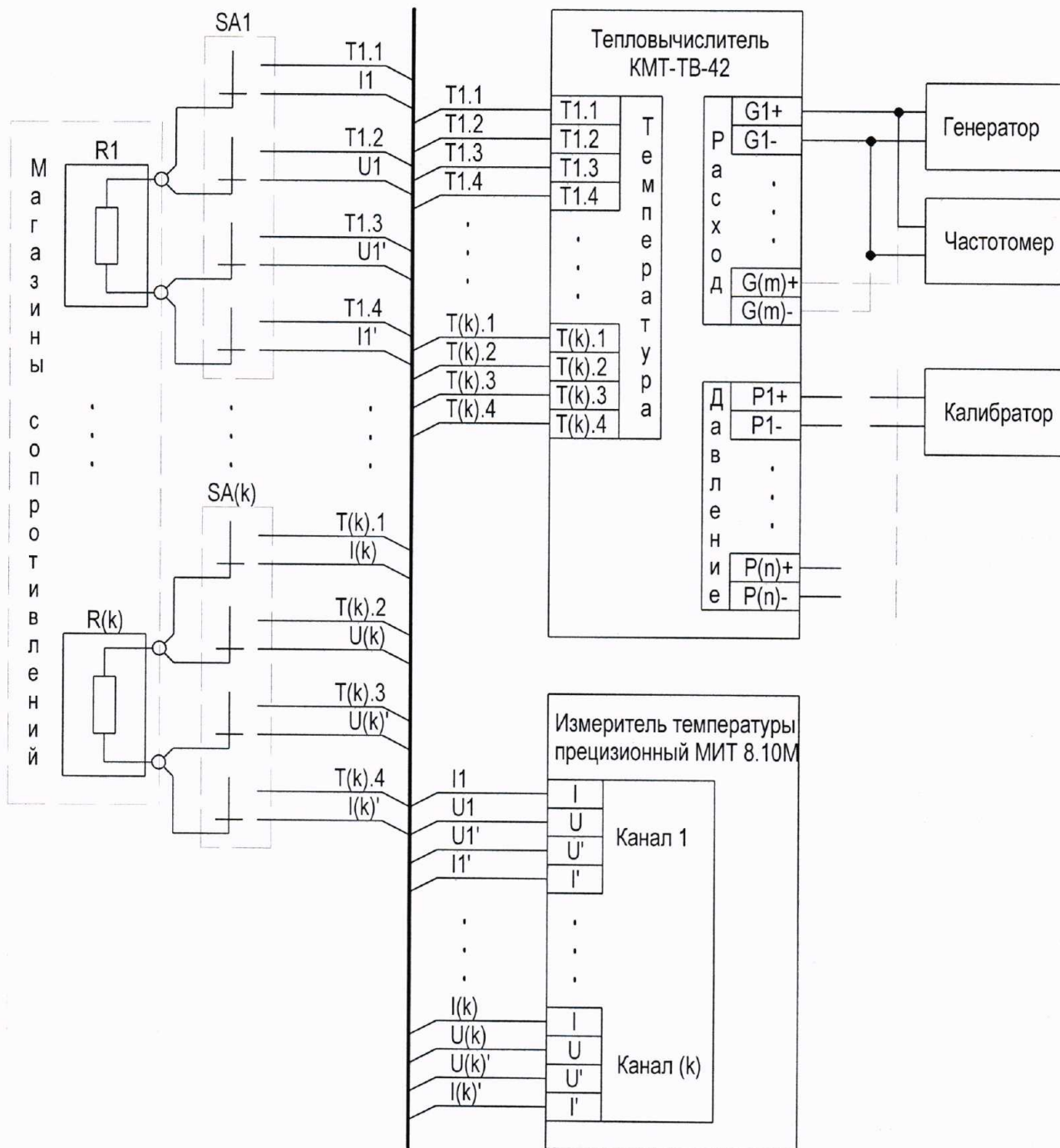
Начальник сектора ФГУП «ВНИИМС»

А.А. Дудькин

ПРИЛОЖЕНИЕ А

(обязательное)

Схема соединений для поверки



Где (к) - число каналов температуры, (m) - число каналов расхода, (n) - число каналов давления поверяемого тепловычислителя.

SA1-SA(k) - Переключатели малогабаритные галетные ПГЗ-2П4Н ОЮ0.360.048 ТУ.

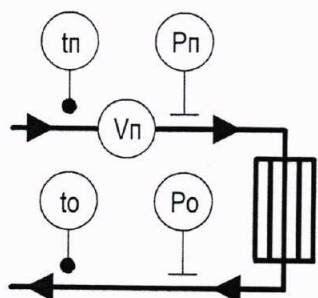
ПРИЛОЖЕНИЕ Б

(обязательное)

Конфигурация измерительных каналов в режиме поверки

Исполнение		Система 1	Система 2	Система 3	Система 4
МИРТЕК-ТВ-142- РУ-XXX-12	Канал расхода	G1	-	-	-
	Каналы температуры (подающий/обратный)	t1/t2	-	-	-
МИРТЕК-ТВ-142- РУ-XXX-22	Канал расхода	G1	G2		
	Каналы температуры (подающий/обратный)	t1/t2	t1/t2	-	-
МИРТЕК-ТВ-142- РУ-XXX-23	Канал расхода	G1	G2	-	-
	Каналы температуры (подающий/обратный)	t1/t3	t2/t3	-	-
МИРТЕК-ТВ-142- РУ-XXX-34	Канал расхода	G1	G2	G3	-
	Каналы температуры (подающий/обратный)	t1/t4	t2/t4	t3/t4	-
МИРТЕК-ТВ-142- РУ-XXX-42	Канал расхода	G1	G2	G3	G4
	Каналы температуры (подающий/обратный)	t1/t2	t1/t2	t1/t2	t1/t2
МИРТЕК-ТВ-142- РУ-XXX-45	Канал расхода	G1	G2	G3	G4
	Каналы температуры (подающий/обратный)	t1/t4	t2/t5	t3/t5	t1/t4
МИРТЕК-ТВ-142- РУ-XXX-65	Канал расхода	G1/G5	G2/G6	G3/G5	G4/G6
	Каналы температуры (подающий/обратный)	t1/t4	t2/t5	t3/t5	t1/t4
МИРТЕК-ТВ-142- РУ-XXX-66	Канал расхода	G1/G2	G3/G4	G5/G6	-
	Каналы температуры (подающий/обратный)	t1/t2	t3/t4	t5/t6	-
МИРТЕК-ТВ-142- РУ-XXX-88	Канал расхода	G1/G2	G3/G4	G5/G6	G7/G8
	Каналы температуры (подающий/обратный)	t1/t2	t3/t4	t5/t6	t7/t8

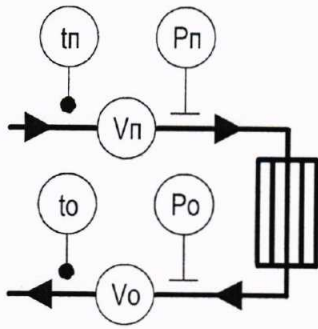
Схема учета и расчётная формула для систем с одним расходомером:



$$Q = M_n \cdot (h_n - h_o)$$

Измеряется тепловая энергия в закрытой системе, расходомер установлен в подающем трубопроводе.

Схема учета и расчётная формула для систем с двумя расходомерами:



$$Q = M_{п} \cdot (h_{п} - h_{о})$$

Измеряется тепловая энергия в закрытой системе, вычисление энергии производится с использованием показаний расходомера, установленного в подающем трубопроводе.

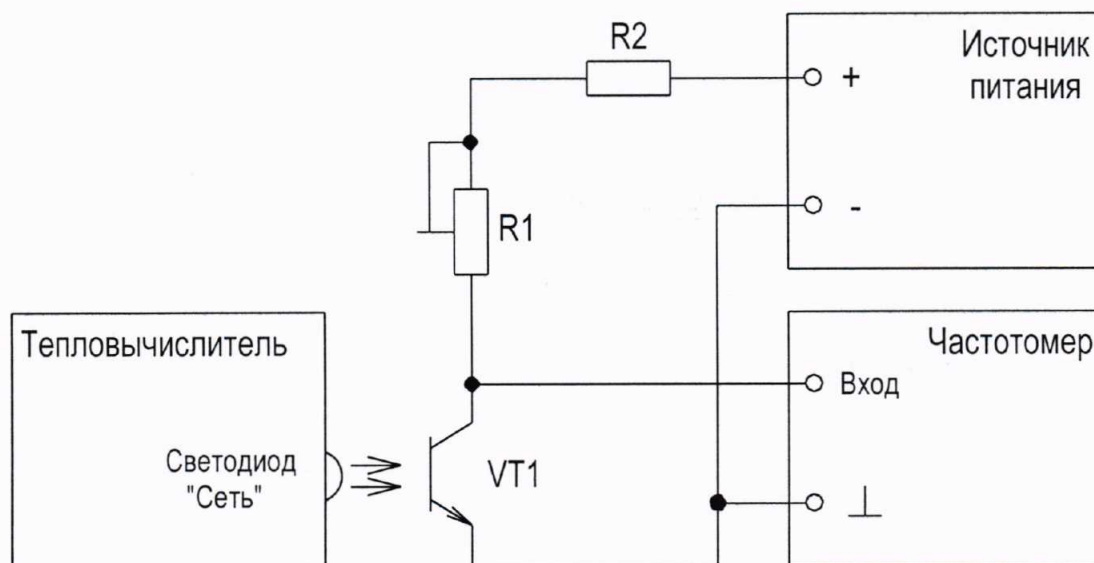
Для всех исполнений:

- значение избыточного давления $P_{изб} = 0,9$ МПа в подающем и $P_{изб} = 0,5$ МПа в обратном трубопроводах;
- цена импульса (для входов, запрограммированных как «импульсные») $K_V = 1$ л/имп.;
- значение частоты при максимальном расходе (для входов, запрограммированных как «частотные») $f_{макс} = 10$ кГц;
- значение максимального расхода $G_{в} = 30$ м³/ч.

ПРИЛОЖЕНИЕ В

(рекомендуемое)

Схемы соединений для проверки точности хода часов

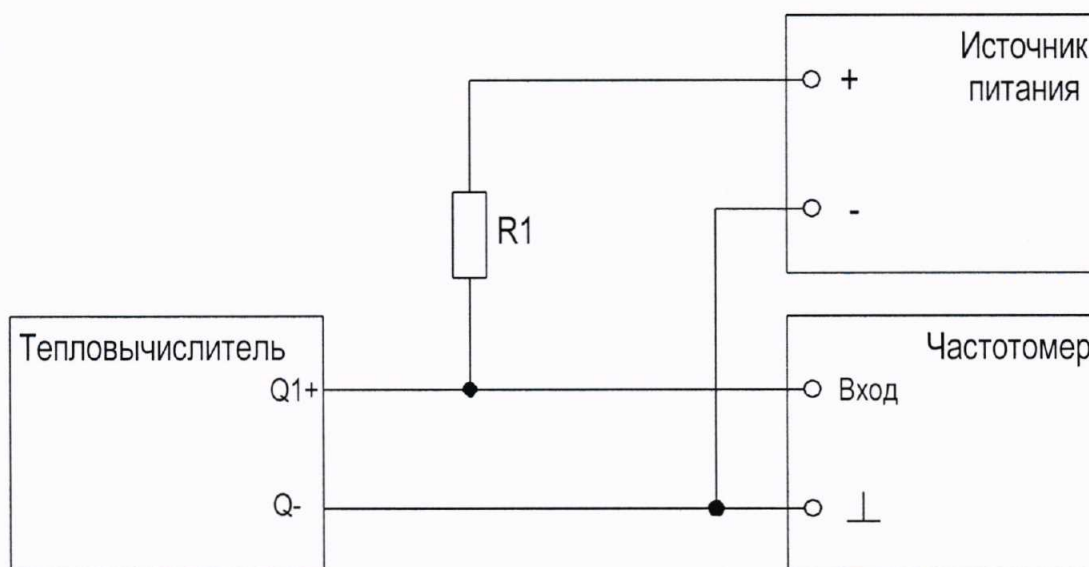


R1 - резистор переменный P13TAV103MAB17 (10кОм \pm 20%, 1,5 Вт);

R2 - резистор С2-33Н-2-1 кОм \pm 5 %;

VT1 - фототранзистор ВРW85 (чувствительность в диапазоне 620-980 нм).

Рисунок В.1 – Схема соединений для проверки точности часов (все исполнения)



R1 - резистор С2-33Н-2-5,1 кОм \pm 5 %;

Рисунок В.2 – Схема соединений для проверки точности часов (исполнение «Q»)