

УТВЕРЖДАЮ

Генеральный директор

АО «Центрохимсерт»

..... Панов А. И.
«.....» 20.18 г.

ГАЗОАНАЛИЗАТОРЫ ГТМК-18

Методика поверки

5Г1.550.225 ДЛ

Настоящая методика поверки распространяется на газоанализаторы ГТМК-18 (далее газоанализаторы) и устанавливает методику их первичной и периодической поверок.

Интервал между поверками – 1 год.

1 ОПЕРАЦИИ ПОВЕРКИ

1.1 При проведении поверки должны выполняться операции, указанные в таблице 1.

Таблица 1

Наименование операции	Номер пункта методики поверки	Обязательность проведения операции при поверке	
		первичной	периодической
1. Внешний осмотр	5.1	да	да
2. Проверка герметичности	5.2	да	да
3. Проверка электрического сопротивления изоляции	5.3	да	да
4. Опробование	5.4	да	да
5. Проверка основной погрешности	5.5	да	да
6. Идентификация программного обеспечения	5.6	да	да

1.2 Если при проведении какой-либо операции поверки получен отрицательный результат, поверка прекращается.

2 СРЕДСТВА ПОВЕРКИ

2.1 При проведении поверки применяют рабочие эталоны и вспомогательные средства, приведенные в таблице 2

Таблица 2

Номер пункта	Наименование, тип, марка эталонного средства измерений или вспомогательного средства поверки, ГОСТ, ТУ или основные технические и (или) метрологические характеристики
5.2, 5.5	Стандартные образцы состава – газовые смеси в баллонах под давлением состава O ₂ +N ₂ ГСО 10253-2013
5.2, 5.5	Секундомер механический СОПпр, Рег.№ в ФИФ 11519-11, класс точности 2
5.3	Мегаомметр М4100/3, испытательное напряжение 500 В, Рег.№ в ФИФ 3424-73
5.2	Манометр образцовый, МО-250-0,1 МПа класса точности 0,15 %, Рег.№ в ФИФ 47323-11
5.2, 5.5	Азот газообразный высокой чистоты ГОСТ 9293-74
5.2, 5.5	Кислород газообразный технический и медицинский ГОСТ 5583-78
Примечание – Допускается применение других средств измерений, метрологические характеристики которых не хуже указанных. Все средства измерений должны иметь действующие свидетельства о поверке.	

Примечание – Допускается применять другие средства поверки, технические характеристики которых соответствуют таблице 2.

3 ТРЕБОВАНИЯ БЕЗОПАСНОСТИ

3.1 При проведении поверки должны выполняться требования «Правил технической эксплуатации электроустановок потребителей» и «Правил техники безопасности при эксплуатации электроустановок потребителей».

3.2 При использовании баллонов с ПГС должны выполняться требования «Правил устройства и безопасной эксплуатации сосудов, работающих под давлением».

3.3 Помещение, в котором производится поверка, должно быть оборудовано вытяжной вентиляцией. Не разрешается складировать ПГС в помещении.

3.4 При проведении поверки следует также выполнять требования безопасности, приведенные в эксплуатационной документации средств поверки.

4 УСЛОВИЯ ПОВЕРКИ И ПОДГОТОВКА К НЕЙ

4.1 При проведении поверки должны быть соблюдены следующие условия:

- температура окружающей и анализируемой среды (20 ± 5)°С;
- расход анализируемой газовой смеси через первичный преобразователь ПП-16 ($9,00 \pm 0,25$) дм³/ч;
- рабочее положение первичного преобразователя должно быть установлено по встроенным уровням, отклонение за время поверки не допускается.

Остальные условия поверки должны соответствовать рабочим условиям применения газоанализатора.

4.2 Перед проведением поверки должны быть выполнены следующие подготовительные работы:

4.2.1 Разместить газоанализатор вне зоны влияния магнитных и мощных электромагнитных полей, создаваемых электродвигателями, трансформаторами и т.д., вдали от массивных металлических предметов, в месте не подверженном вибрации.

4.2.2 Произвести монтаж газоанализатора в помещении лаборатории согласно 5Г1.550.225 РЭ.

4.2.3 Заземлить газоанализатор.

4.2.4 Подготовить средства поверки.

4.2.5 Баллоны с ПГС, газоанализатор и средства поверки должны быть выдержаны в помещении, в котором производится поверка, до выравнивания их температуры с температурой помещения.

4.2.6 Средства измерительной техники, применяемые в процессе поверки, должны быть поверены или аттестованы в установленном порядке.

4.2.7 При проведении поверки необходимо дополнительно руководствоваться эксплуатационной документацией газоанализатора 5Г1.550.225 РЭ и эксплуатационной документацией средств поверки.

5 ПРОВЕДЕНИЕ ПОВЕРКИ

5.1 Внешний осмотр.

При внешнем осмотре должно быть установлено соответствие газоанализатора следующим требованиям:

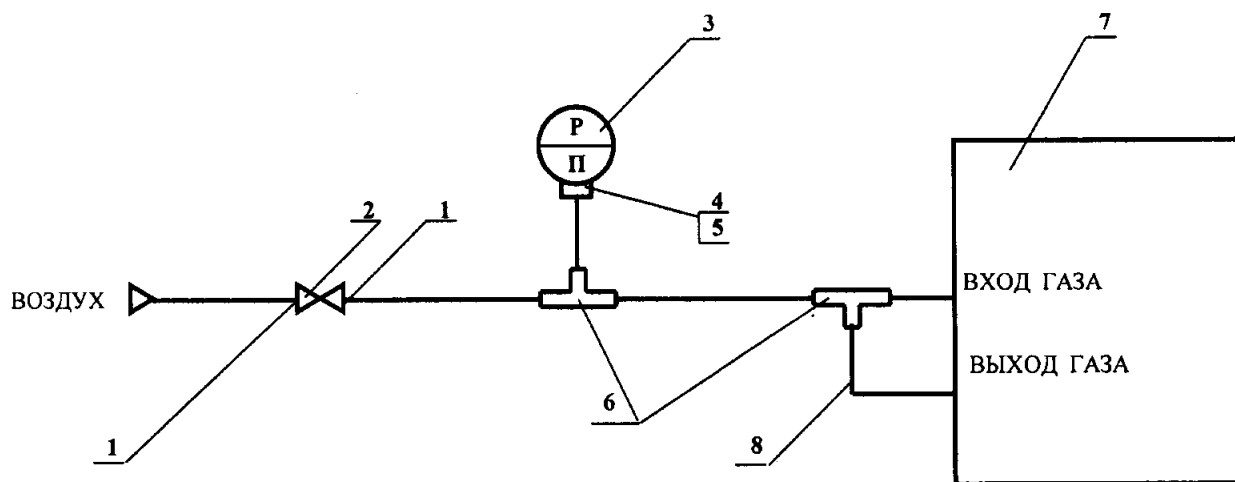
- комплектность газоанализатора должна соответствовать паспорту 5Г1.550.225 ПС;
- отсутствие повреждений и дефектов корпуса газоанализатора (без видимых следов коррозии), препятствующих нормальному функционированию газоанализатора или приводящих к нарушению требований охраны труда, промсанитарии и охраны окружающей среды;
- наличие пломб ОТК;
- наличие зажимов заземления и соответствующей маркировки возле них;
- все надписи и маркировка должны быть чистыми и чёткими.

5.2 Проверка герметичности газоанализатора производится при отключенном электрическом питании по схеме рисунка 1. Испытания проводятся на сжатом воздухе, техническом азоте или на ПГС.

Перед проверкой газоанализатор должен быть выдержан в течение трех часов при температуре окружающей среды на месте проведения испытаний. Значение температуры окружающей среды в период проведения испытаний не должно изменяться более чем на $\pm 2^\circ\text{C}$.

Общая длина соединительных трубок при внутреннем диаметре трубок 4 мм должна быть не более 1.5 м.

Установить с помощью вентиля 2 по манометру 3 избыточное давление в газовом канале газоанализатора, равное (10 ± 2) кПа.



1 – соединение СШН-КНГ-4-8; 2 – вентиль запорный 1ОЭ6; 3 – манометр МО-250-0.1 Мпа-0.15; 4 – прокладка 5Г8.683.110-04; 5 – штуцер 5Г8.652.721; 6 – соединение СШН-ТНГ-4; 7 – первичный преобразователь ПП-16(ПП-6В); 8 – трубка ПВХ 4x1.5

Рисунок 1 – Схема проверки герметичности

Закрывать вентиль 2, записать через пять минут первое показание манометра 3, а через 15 мин – второе.

Результат операции поверки считается положительным, если спад давления в течение 10 мин не превышает 1,0 кПа.

5.3 Проверка сопротивления изоляции электрических цепей проводится на отключенных от сети блоках газоанализатора отдельно каждого блока с помощью мегаомметра М4100/3 (на 500 В).

Перед проверкой включить кнопку СЕТЬ на блоке ПРП-18.

Выдерживать блоки в течение трех часов при температуре окружающей среды $(20 \pm 5)^\circ\text{C}$ и относительной влажности не более 80 %.

Проверку сопротивления изоляции проводить между точками, указанными в таблице 3.

Таблица 3

1-я точка		2-я точка	
Соединитель	Контакт	Соединитель	Контакт
<i>Первичный преобразователь ПП-16</i>			
Выход (X1)	Соединённые 11,12	КОРПУС	⊥
<i>Преобразователь ПРП-18</i>			
220 В (X1)	Соединённые 1,2	КОРПУС	⊥
220 В (X1)	Соединённые 1,2	ВЫХОД (X2)	Соединённые 1,2,3,4, 5,8,9,15,16, 17,18,19
220 В (X1)	Соединённые 1,2	ПП (X3)	Соединённые с 1 по 10, 15
ПП (X3)	Соединённые с 1 по 10, 15	КОРПУС	⊥
ПП (X3)	Соединённые с 1 по 10, 15	ВЫХОД (X2)	Соединённые 1,2,3,4, 5,8,9,15,16, 17,18,19
ВЫХОД (X2)	Соединённые 1,2,3,4, 5,8,9,15,16,17,18,19	КОРПУС	⊥
ВЫХОД (X2)	Соединённые 1,2,3,4,5	ВЫХОД (X2)	Соединённые 8,9,15, 16,17,18,19
ВЫХОД (X2)	Соединённые 8 и 9	ВЫХОД (X2)	Соединённые 15,16, 17,18,19

Результат операции считается положительным, если сопротивление изоляции не менее 20 МОм.

5.4 Опробование

5.4.1 Смонтировать, подготовить к включению и включить газоанализатор в соответствии с "Руководством по эксплуатации" 5Г1.550.225 РЭ.

5.4.2 Убедиться в функционировании цифрового отсчетного устройства.

5.4.3 В соответствии с "Руководством по эксплуатации" 5Г1.550.225 РЭ проверить срабатывание сигнализации.

5.4.4 Результат операции поверки считается положительным, если цифровое отсчетное устройство и срабатывание сигнализации функционируют в соответствии с "Руководством по эксплуатации" 5Г1.550.225 РЭ.

5.5 Проверка основной погрешности

5.5.1 Подготовить газоанализатор к работе и включить в соответствии с «Руководством по эксплуатации» 5Г1.550.225 РЭ. Прогреть газоанализатор в течение 3 ч (не менее), после чего провести градуирование газоанализатора.

Собрать схему проверки погрешности в соответствии с рисунком 2. Установить на магазине сопротивлений 3 максимальное значение сопротивления нагрузки в соответствии с таблицей 1.2 «Руководства по эксплуатации» 5Г1.550.225 РЭ.

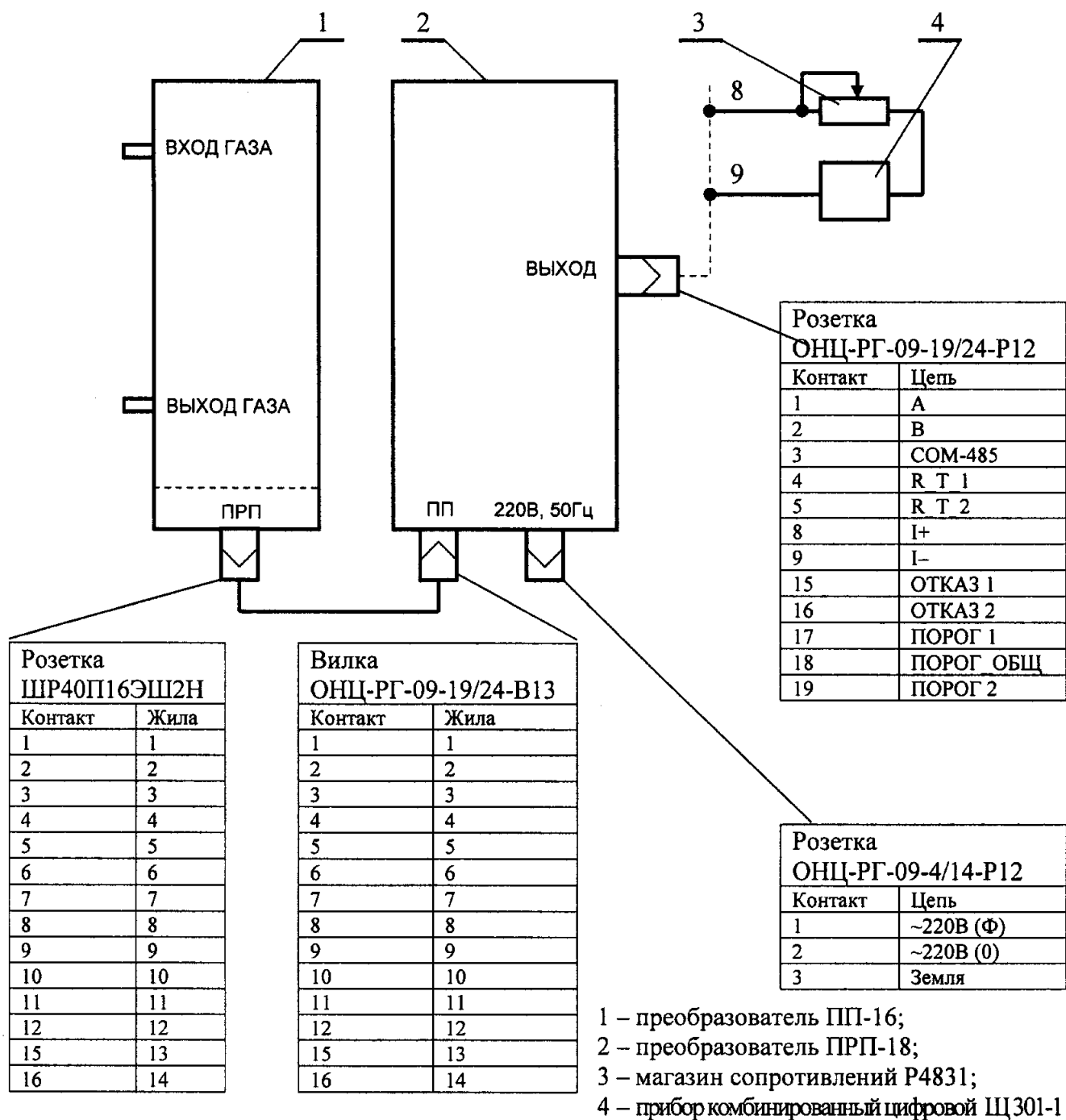


Рисунок 2 – Схема проверки погрешности газоанализатора

Перед определением основной приведенной погрешности должно быть проведено градуирование газоанализатора не более чем за 4 часа до поверки. В дальнейшем при проведении поверки корректировка показаний газоанализатора не допускается.

На лицевой панели преобразователя ПРП-18 нажать кнопку "Меню/▶", кнопкой ▼ выбрать пункт меню "Поверка".

На табло должна быть информация (значение указано условно):

<p>Меню\Поверка O₂: 10,00%</p>

Подать на вход газоанализатора ПГС в последовательности №1, №3, №5, №3, №1, №5. Значение показаний записать по истечении не менее 10 минут после смены смеси на входе газоанализатора.

Определить значение основной приведенной погрешности по показаниям в каждой поверяемой точке диапазона измерений по формуле:

$$\tilde{\gamma}_i = \frac{|\tilde{A}_i - A_i|}{A_k - A_n} 100\%, \quad (1)$$

где \tilde{A}_i (A_i) – измеренное (действительное) значение объемной доли кислорода i -той газовой смеси;

A_k (A_n) – конечное (начальное) значение диапазона измерений, об. доли O₂%.

Определить значение основной приведенной погрешности газоанализатора по выходным сигналам тока в каждой поверяемой точке диапазона измерений по формуле:

$$\tilde{\gamma}'_i = \frac{|\tilde{I}_i - I_i|}{I_k - I_n} 100\%, \quad (2)$$

где \tilde{I}_i (I_i) – измеренное (действительное) значение выходного токового сигнала, соответствующее i -той газовой смеси, мА;

I_k (I_n) – значение выходного сигнала тока, соответствующее конечному (начальному) пределу диапазона измерения, мА.

Значение I_i определить по формуле:

$$I_i = (A_i - A_n) \frac{I_k - I_n}{A_k - A_n} + I_n, \quad (3)$$

Результаты операции поверки считаются положительными, если значение основной приведенной погрешности для каждой ПГС, определенное по показаниям и по выходному сигналу, находится в пределах $\pm 6\%$ для диапазонов измерения 0-1, 0-2, 95-100, 98-100 % и $\pm 4\%$ для остальных диапазонов.

5.6 Идентификация программного обеспечения

Для идентификации программного обеспечения (далее по тексту – ПО) проверить соответствие следующих заявленных идентификационных данных программного обеспечения таблицам 3 и 4:

- идентификационное наименование ПО;
- номер версии (идентификационный номер) ПО.

Таблица 3 - Идентификационные данные программного обеспечения первичного преобразователя ПП-16 (ПП-16В)

Идентификационные данные (признаки)	Значение
Идентификационное наименование ПО	PP-16 Firmware
Номер версии (идентификационный номер) ПО	v 4.02

Таблица 4 - Идентификационные данные программного обеспечения преобразователя ПРП-18

Идентификационные данные (признаки)	Значение
Идентификационное наименование ПО	PRP-18 Firmware
Номер версии (идентификационный номер) ПО	v 2.08

6 ОФОРМЛЕНИЕ РЕЗУЛЬТАТОВ ПОВЕРКИ

6.1 При проведении поверки оформляют протокол результатов поверки (форма протокола поверки приведена в приложении Б).

6.2 При положительных результатах поверки оформляют свидетельство о поверке установленной формы в соответствии с приказом Минпромторга России № 1815 от 02.07.2015 г.

6.3 При отрицательных результатах поверки газоанализатор к применению не допускают, свидетельство о поверке аннулируют и выдают извещение о непригодности установленной формы в соответствии с приказом Минпромторга России № 1815 от 02.07.2015 г.

ПРИЛОЖЕНИЕ А

ТЕХНИЧЕСКИЕ ХАРАКТЕРИСТИКИ ПГС

Таблица А.1 Технические характеристики ПГС

Диапазон измерений, %	Номер ПГС	Компонентный состав ПГС	Номер ПГС по Госреестру, ГОСТ, ТУ	Номинальное значение концентрации ПГС, %	Допустимое отклонение ПГС, % отн.	Допустимая абсолютная погрешность аттестации, % отн.
0 – 1	1	N ₂	ГОСТ 9293-74	100	–	–
	3	O ₂ + N ₂	ГСО 10253-2013	0,51	±5	±1,50
	5	O ₂ + N ₂	ГСО 10253-2013	0,95	±5	±1,479
0 – 2	1	N ₂	ГОСТ 9293-74	100	–	–
	3	O ₂ + N ₂	ГСО 10253-2013	1	±5	±1,477
	5	O ₂ + N ₂	ГСО 10253-2013	1,9	±5	±1,436
0 – 5	1	N ₂	ГОСТ 9293-74	100	–	–
	3	O ₂ + N ₂	ГСО 10253-2013	2,5	±5	±1,408
	5	O ₂ + N ₂	ГСО 10253-2013	4,75	±5	±1,305
0 – 10	1	N ₂	ГОСТ 9293-74	100	–	–
	3	O ₂ + N ₂	ГСО 10253-2013	5	±5	±1,293
	5	O ₂ + N ₂	ГСО 10253-2013	9,5	±5	±1,086
0 – 20	1	N ₂	ГОСТ 9293-74	100	–	–
	3	O ₂ + N ₂	ГСО 10253-2013	10	±5	±1,063
	5	O ₂ + N ₂	ГСО 10253-2013	19	±5	±0,649
0 – 25	1	N ₂	ГОСТ 9293-74	100	–	–
	3	O ₂ + N ₂	ГСО 10253-2013	12,5	±5	±0,948
	5	O ₂ + N ₂	ГСО 10253-2013	23,75	±5	±0,57
0 – 30	1	N ₂	ГОСТ 9293-74	100	–	–
	3	O ₂ + N ₂	ГСО 10253-2013	15	±5	±0,833
	5	O ₂ + N ₂	ГСО 10253-2013	28,5	±5	±0,532
0 – 50	1	N ₂	ГОСТ 9293-74	100	–	–
	3	O ₂ + N ₂	ГСО 10253-2013	25	±5	±0,56
	5	O ₂ + N ₂	ГСО 10253-2013	47,5	±5	±0,38
0 – 100	1	N ₂	ГОСТ 9293-74	100	–	–
	3	O ₂ + N ₂	ГСО 10253-2013	50	±5	±0,36
	5	O ₂ + N ₂	ГСО 10253-2013	95	±0,5	±0,108
15 – 25	1	O ₂ + N ₂	ГСО 10253-2013	15,5	±5	±0,81
	3	O ₂ + N ₂	ГСО 10253-2013	21	±5	±0,592
	5	O ₂ + N ₂	ГСО 10253-2013	24,5	±5	±0,564
20 – 80	1	O ₂ + N ₂	ГСО 10253-2013	21	±5	±0,576
	3	O ₂ + N ₂	ГСО 10253-2013	50	±5	±0,36
	5	O ₂ + N ₂	ГСО 10253-2013	77	±1,5	±0,174
50 – 100	1	O ₂ + N ₂	ГСО 10253-2013	52	±5	±0,344
	3	O ₂ + N ₂	ГСО 10253-2013	75	±1,5	±0,18
	5	O ₂ + N ₂	ГСО 10253-2013	98	±0,5	±0,1
80 – 100	1	O ₂ + N ₂	ГСО 10253-2013	81	±1,5	±0,159
	3	O ₂ + N ₂	ГСО 10253-2013	90	±1,5	±0,126
	5	O ₂ + N ₂	ГСО 10253-2013	99	±0,5	±0,1
90 – 100	1	O ₂ + N ₂	ГСО 10253-2013	90,5	±1,5	±0,124
	3	O ₂ + N ₂	ГСО 10253-2013	95	±1,5	±0,108
	5	O ₂	ГОСТ 5583-78	100	–	–
95 – 100	1	O ₂ + N ₂	ГСО 10253-2013	95,25	±1,5	±0,107
	3	O ₂ + N ₂	ГСО 10253-2013	97,5	±0,5	±0,1
	5	O ₂	ГОСТ 5583-78	100	–	–

Продолжение таблицы А.1

Диапазон измерений, %	Номер ПГС	Компонентный состав ПГС	Номер ПГС по Госреестру, ГОСТ, ТУ	Номинальное значение концентрации ПГС, %	Допустимое отклонение ПГС, % отн.	Допустимая абсолютная погрешность аттестации, % отн.
98 – 100	1	O ₂ + N ₂	ГСО 10253-2013	98,1	±0,5	±0,1
	3	O ₂ + N ₂	ГСО 10253-2013	99	±0,5	±0,1
	5	O ₂	ГОСТ 5583-78	100	–	–

Изготовители и поставщики стандартных образцов состава газовых смесей должны иметь прослеживаемость к государственному первичному эталону единиц молярной доли и массовой концентрации компонентов в газовых средах ГЭТ 154-2014.

ПРИЛОЖЕНИЕ Б

Протокол поверки газоанализатора ГТМК-18

Производитель _____

Заводской номер _____ Дата выпуска _____

Дата поверки _____

Поверка проведена с использованием баллонов с ПГС, приготовленных и аттестованных

_____ (когда и кем)

Условия поверки:

– температура окружающего воздуха _____ °С;

– атмосферное давление _____ кПа;

– относительная влажность _____ %.

РЕЗУЛЬТАТЫ ПОВЕРКИ

1 Результаты внешнего осмотра _____

2 Результаты проверки герметичности _____

3 Проверка сопротивления изоляции _____

4 Проверка основной погрешности _____

5 Результаты опробования _____

6 Идентификация ПО _____

7 Заключение _____

Поверитель _____

ЛИСТ РЕГИСТРАЦИИ ИЗМЕНЕНИЙ

Изм.	Номера листов (страниц)				Всего листов (страниц) в документе	№ документа	Входящий № сопроводительного документа и дата	Подпись	Дата
	измененных	замененных	новых	аннулированных					