

СОГЛАСОВАНО:  
Заместитель руководителя ЛОЕИ  
ООО «ПРОММАШ ТЕСТ»



Лапшинов В.А.

«04» февраля 2021 г.

Государственная система обеспечения единства измерений

Газоанализаторы Rosemount 928

## ***МЕТОДИКА ПОВЕРКИ***

МП-239/12-2020

г. Москва, 2021 г.

## 1. Общие положения

1.1 Настоящая методика распространяется на Газоанализаторы Rosemount 928 (далее – газоанализаторы) изготавливаемые «Rosemount Inc.», США и устанавливает методику их первичной поверки (до ввода в эксплуатацию и после ремонта) и периодической поверки (в процессе эксплуатации).

1.2 При проведении поверки должна обеспечиваться прослеживаемость газоанализаторов к ГЭТ 154-2016 «Государственному первичному эталону единиц молярной доли, массовой доли и массовой концентрации компонентов в газовых и газоконденсатных средах» согласно государственной поверочной схеме для средств измерений содержания компонентов в газовых средах и газоконденсатных средах, утвержденной приказом Федерального агентства по техническому регулированию и метрологии № 2664 от 14 декабря 2018 г.

## 2. Операции поверки

2.1 При проведении поверки должны выполняются операции, указанные в таблице 1.

Таблица 1 – Операция поверки

№№	Наименование этапа поверки	№ пункта документа по поверке	Обязательное проведение операции при поверке	
			первичной	периодической
1	Внешний осмотр средства измерений	7	Да	Да
2	Подготовка и опробование средства измерений	8	Да	Да
3	Проверка программного обеспечения средства измерений	9	Да	Да
4	Определение метрологических характеристик средства измерений	10	Да	Да

2.2 Если при проведении той или иной операции получен отрицательный результат, дальнейшая поверка прекращается.

## 3. Требования к условиям проведения поверки

3.1 При проведении поверки соблюдают следующие нормальные условия:

температура окружающей среды, °С	от +15 до +25
относительной влажности окружающей среды, %	от 30 до 80
атмосферное давление, кПа	от 84 до 106,7
мм рт. ст.	от 630 до 800

## 4. Требования к специалистам, осуществляющим поверку

4.1 К проведению поверки допускается персонал, изучивший эксплуатационную документацию на поверяемый газоанализатор и средства измерений, участвующих при проведении поверки.

## 5. Метрологические и технические требования к средствам поверки

5.1 При проведении поверки применяют средства, указанные в таблице 2.

Таблица 2 – Сведения о средствах поверки

Номер пункта методики поверки	Наименование эталонного средства измерений или вспомогательного средства поверки, номер документа, регламентирующего технические требования к средству, основные метрологические и технические характеристики
7-10	Измеритель влажности и температуры ИВТМ-7 М 5-Д (рег. № 71394-18), диапазон измерений температуры воздуха от -45 до +60 °С, влажности от 0 до 99 %, давления от 840 до 1060 гПа
10	Ротаметр с местными показаниями стеклянный РМС, РМС-А-0,063 ГУЗ-2, (рег. № 67050-17), верхняя граница диапазона измерений объемного расхода 0,063 м <sup>3</sup> /ч, кл. точности 4
	Рабочий эталон 1 разряда по Приказу Федерального агентства по техническому регулированию и метрологии от «14» декабря 2018 г. № 2664. Государственная поверочная схема для средств измерений содержания компонентов в газовых и газоконденсатных средах (Генераторы газовых смесей ГГС мод. ГГС-Р, ГГС-Т, ГГС-К, ГГС-03-03 рег. № 62151-15)
	Стандартные образцы состава газовых смесей ГСО в баллонах под давлением (Приложение А)
	Азот газообразный особой чистоты сорт 1 по ГОСТ 9293-74 в баллоне под давлением
	Трубка фторопластовая по ТУ 6-05-2059-87. диаметр условного прохода 5 мм. толщина стенки 1 мм*
	Вентиль точной регулировки ВТР-1, АПИ4.463.008 или натекагель Н-12, диапазон рабочего давления (0-150) кгс/см <sup>2</sup> *
<p>1) Допускается использование стандартных образцов состава газовых смесей (ГС), не указанных в настоящей методике поверки, при выполнении следующих условий:</p> <ul style="list-style-type: none"> <li>- номинальное значение и пределы допускаемого отклонения содержания определяемого компонента в ГС должны соответствовать указанному для соответствующей ГС из приложения А настоящей МП-239/12-2020;</li> <li>- отношение погрешности, с которой устанавливается содержание компонента в ГС к пределу допускаемой основной погрешности поверяемого газоанализатора, должно быть не более 1/2.</li> </ul> <p>2) все средства поверки, кроме отмеченных в таблице 2 знаком «*», должны иметь действующие свидетельства о поверке, поверочные газовые смеси в баллонах под давлением – действующие паспорта;</p> <p>3) допускается использование других средств поверки, обеспечивающих определение метрологических характеристик с требуемой точностью</p>	

## 6. Требования (условия) по обеспечению безопасности проведения поверки

6.1 Помещение, в котором проводят поверку, должно быть оборудовано precisely-вытяжной вентиляцией.

6.2 Должны выполняться требования техники безопасности для защиты персонала от поражения электрическим током согласно классу I ГОСТ 12.2.007.0-75.

6.3 Требования техники безопасности при эксплуатации ГС в баллонах под давлением должны соответствовать «Федеральным нормам и правилам в области промышленной безопасности "Правила промышленной безопасности опасных производственных объектов, на которых используется оборудование, работающее под избыточным давлением"», утвержденным Госгортехнадзором России от 25.03.2014 №116;

- 6.4 Не допускается сбрасывать ГС в атмосферу рабочих помещений.  
6.5 К поверке допускаются лица, изучившие эксплуатационную документацию.

## 7. Внешний осмотр средства измерений

7.1 При внешнем осмотре устанавливают соответствие газоанализатора следующим требованиям:

- соответствие комплектности перечню, указанному в эксплуатационной документации;
- соответствие маркировки требованиям эксплуатационной документации;
- газоанализатор не должен иметь видимых механических повреждений, влияющих на работоспособность.

7.2 Газоанализатор считают выдержавшим внешний осмотр, если он соответствует указанным выше требованиям.

## 8. Подготовка к поверке и опробование средства измерений

### 8.1 Подготовка к поверке

- 8.1.1 Выполнить мероприятия по обеспечению условий безопасности.  
8.1.2 Проверить наличие паспортов и сроки годности ГС в баллонах под давлением.  
8.1.3 Баллоны с ГС выдержать при температуре поверки не менее 24 ч.  
8.1.4 Выдержать поверяемые газоанализаторы и средства поверки при температуре поверки в течение не менее 2 ч.  
8.1.5 Подготовить поверяемый газоанализатор и эталонные средства измерений к работе в соответствии с эксплуатационной документацией.

### 8.2 Опробование

8.2.1. При опробовании проверяют общее функционирование газоанализатора, для чего включают газоанализатор, после чего осуществляется процедура автоматического тестирования и газоанализатор переходит в режим прогрева, а после этого в режим измерений.

8.2.2. Газоанализатор считается прошедшим опробование, если во время тестирования отсутствуют сообщения об отказе и после окончания времени прогрева газоанализатор переходит в режим измерений (на дисплее отображается измерительная информация).

## 9. Подтверждение соответствия программного обеспечения

9.1 Для проверки соответствия программного обеспечения (ПО) выполняют следующие операции:

- проводят визуализацию идентификационных данных ПО газоанализатора путем сличения номера версии ПО, отображаемого на дисплее при включении газоанализатора;
- сравнивают полученные данные с идентификационными данными указанными в таблице 3.

9.2 Результат подтверждения соответствия ПО считают положительным, если идентификационные данные соответствуют указанным в таблице 3.

Таблица 3 – Идентификационные данные ПО

Идентификационные данные (признаки)	Значение
Идентификационное наименование ПО	NAMUR NE53
Номер версии (идентификационный номер) ПО	Не ниже 1.0.0
Цифровой идентификатор ПО	-

## 10. Определение метрологических характеристик

### 10.1 Определение погрешности газоанализатора

10.1.1 Определение погрешности газоанализатора проводят в следующем порядке:

1) Собирают схему проведения поверки, приведенную на рисунке Б.1 Приложения Б настоящей МП-239/12-2020;

2) Подают на вход газоанализатора (таблица А.1 Приложения А, в соответствии с определяемым компонентом) с расходом (200 – 300) см<sup>3</sup>/мин в последовательности:

-№№ 1 – 2 – 3 – 2 – 1 – 3 (для определяемых компонентов и диапазонов измерений, для которых в Приложении А указаны 3 точки поверки);

-№№ 1 – 2 – 3 – 4 – 3 – 2 – 1 – 4 (для определяемых компонентов и диапазонов измерений, для которых в Приложении А указаны 4 точки поверки);

3) После стабилизации показаний по поверяемому каналу (через 3-5 минут после начала подачи ГС) фиксируют значение.

Значение абсолютной ( $\Delta_i$ ) погрешности газоанализатора, рассчитывают по формуле (1):

$$\Delta_i = C_i - C_i^{\partial} \quad (1)$$

где  $C_i$  – установившиеся показания на дисплее газоанализатора в  $i$ -ой точке поверки, объемная доля, % (млн<sup>-1</sup>)

$C_i^{\partial}$  – действительное значение содержания определяемого компонента в  $i$ -й ГС, объемная доля, % (млн<sup>-1</sup>)

Значение относительной погрешности ( $\delta_i$ , %) газоанализатора рассчитывают по формуле (2):

$$\delta_i = \frac{(C_i - C_i^{\partial})}{C_i^{\partial}} \cdot 100 \% \quad (2)$$

10.1.2 Результат поверки считать положительным, если полученные значения погрешности во всех точках поверки не превышает пределов, указанных в таблице В.1 Приложения В настоящей МП-239/12-2020.

## 11. Оформление результатов поверки

11.1 Результаты поверки оформляются протоколом, составленным в произвольной форме, и содержащее результаты по каждому пункту раздела 10 настоящей методики поверки.

11.2 При положительных результатах поверки газоанализатор признается пригодным к применению. Сведения о положительных результатах поверки передаются в Федеральный информационный фонд по обеспечению единства измерений, и на газоанализатор выдается свидетельство о поверке в соответствии с действующим законодательством. Знак поверки наносится на свидетельство о поверке в соответствии с действующим законодательством.

11.3 При отрицательных результатах поверки газоанализатор признается непригодным к применению. Сведения об отрицательных результатах поверки передаются в Федеральный информационный фонд по обеспечению единства измерений, и на газоанализатор выдается извещение о непригодности с указанием основных причин в соответствии с действующим законодательством.

Разработчик:  
Инженер по метрологии



---

Г.С. Володарская

Стажер



---

А.Ф. Исангужин

**Приложение А**  
(обязательное)

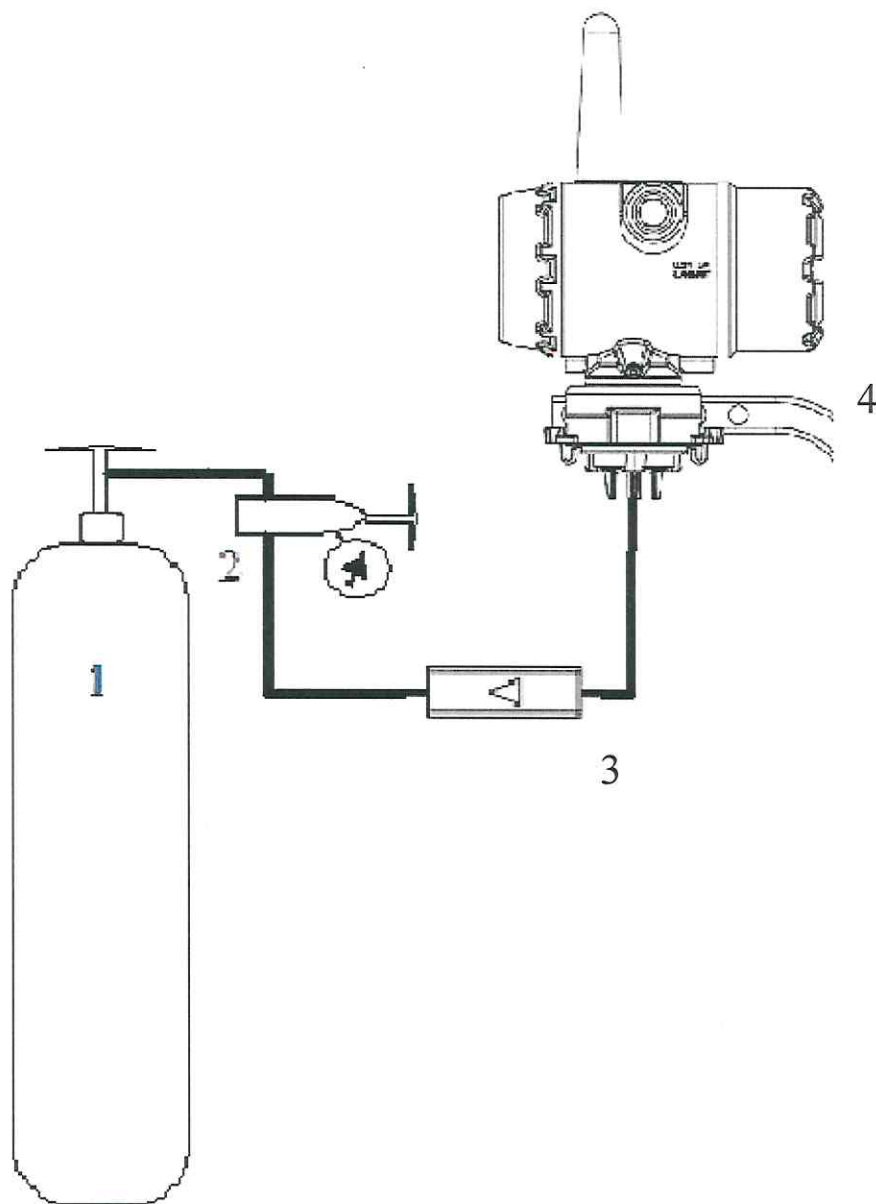
**Технические характеристики газовых смесей, используемых при поверке газоанализаторов**

Таблица А.1 – Технические характеристики ГС, используемых при поверке газоанализаторов

Определяемый компонент	Диапазон измерений	Номинальное значение определяемого компонента в ГС, пределы допускаемого отклонения				Номер ГС по реестру ГСО или Источник ГС
		ГС № 1	ГС № 2	ГС № 3	ГС № 4	
Сероводород (H <sub>2</sub> S)	от 0 до 100 млн <sup>-1</sup>	азот	-	-	-	о.ч. сорт 1-ый по ГОСТ 9293-74
		-	9 ± 1 млн <sup>-1</sup>	50 ± 5 млн <sup>-1</sup>	95 ± 5 млн <sup>-1</sup>	ГСО 10706-2015
Кислород (O <sub>2</sub> )	от 0 до 25 % об.д.	азот	-	-	-	о.ч. сорт 1-ый по ГОСТ 9293-74
		-	12,5 ± 1,25 % об.д.	22,5 ± 2,5 % об.д.	-	ГСО 10706-2015
Оксид углерода (CO)	от 0 до 1000 млн <sup>-1</sup>	азот	-	-	-	о.ч. сорт 1-ый по ГОСТ 9293-74
		-	45 ± 5 млн <sup>-1</sup>	500 ± 25 млн <sup>-1</sup>	950 ± 50 млн <sup>-1</sup>	ГСО 10706-2015

## Приложение Б (обязательное)

### Схема подачи газовых смесей, при поверке газоанализатора



1 – источник ГС (баллон с ГС, ГГС 03-03 и т.д.); 3 – ротаметр (индикатор расхода);  
2 – вентиль тонкой регулировки; 4 – газоанализатор;

Рисунок Б.1 - Схема подачи ГС, при поверке газоанализаторов



**Приложение В**  
(обязательное)

**Метрологические характеристики**

Таблица В.1 – Метрологические характеристики

Определяемый компонент	Диапазон измерений определяемого компонента		Пределы допускаемой погрешности	
			абсолютной	относительной
Сероводород (H <sub>2</sub> S)	от 0 до 100 млн <sup>-1</sup>	от 0 до 10 млн <sup>-1</sup> включ.	±1,5 млн <sup>-1</sup>	-
		св. 10 до 100 млн <sup>-1</sup> включ.		±15 %
Кислород (O <sub>2</sub> )	от 0 до 25 % об.д.	от 0 до 25 % об.д.	±1 % об.д.	-
Оксида углерода (CO)	от 0 до 1000 млн <sup>-1</sup>	от 0 до 50 млн <sup>-1</sup> включ.	±5 млн <sup>-1</sup>	-
		св. 50 до 1000 млн <sup>-1</sup> включ.	-	±10 %