

СОГЛАСОВАНО



Первый заместитель генерального
директора - главный инженер
ОАО "МНИПИ"

[Signature]
А.А. Володкевич
12 2018

УТВЕРЖДАЮ



Директор БелГИМ

[Signature]
В.Л.Гуревич
01 2019

Система обеспечения единства измерений Республики Беларусь

КАЛИБРАТОР УНИВЕРСАЛЬНЫЙ Н4-301

УШЯИ.411648.005 МП
(МРБ МП.2858-2019)

РАЗРАБОТЧИК ОАО "МНИПИ"

Руководитель разработки,
начальник сектора 12
[Signature] А.С.Ермоленко
"12" 2018

Исполнитель,
инженер-конструктор 2 категории
[Signature] Т.А. Григорович
"12" 2018

Нормоконтролер,
вед. инженер ОКТДиС
[Signature] С.К.Лашкова
"12" 2018

891255 *[Signature]* 24.01.2019

Содержание

1	Операции и средства поверки	3
2	Требования к квалификации поверителей	9
3	Требования безопасности	9
4	Условия поверки и подготовка к поверке	10
5	Проведение поверки.....	11
5.1	Внешний осмотр	11
5.2	Проверка электрической прочности изоляции.....	11
5.3	Опробование	11
5.4	Определение метрологических характеристик.....	12
6	Оформление результатов поверки	32
	Приложение А Форма протокола поверки	33



Вводная часть

Настоящая методика поверки (МП) распространяется на **калибратор универсальный Н4-301** с модификацией **Н4-301/1** ТУ ВУ 100039847.158-2018 (далее по тексту – **калибратор**) и устанавливает методику его первичной и периодической поверок.

Калибратор подлежит первичной поверке при выпуске из производства или после гарантийного ремонта и периодической поверке при эксплуатации и хранении.

Поверка должна проводиться в органах, аккредитованных в данном виде деятельности.

Межповерочный интервал калибратора – 12 мес.

1 Операции и средства поверки

1.1 При проведении поверки должны быть выполнены следующие операции и применены средства поверки с характеристиками, указанными в таблице 1.1.

Таблица 1.1

Наименование операции	Номер пункта методики поверки	Наименование и тип эталонов и вспомогательных средств поверки, их метрологические и основные технические характеристики	Проведение операции при	
			первичной поверке	периодической поверке
Внешний осмотр	5.1	-	да	да
Проверка электрической прочности изоляции	5.2	Установка высоковольтная УПУ-21: - выходное постоянное и переменное напряжение от 0 до 4 кВ погрешность $\pm 4\%$, частота 50 Гц	да	нет
Опробование	5.3		да	да
Определение метрологических характеристик:	5.4	*Гигрометр ВИТ-1: - диапазон измерения температуры от 5 °С до 20 °С; - цена деления шкалы термометра 0,2 °С; - относительная влажность от 30 % до 80 %; *Вольтметр универсальный В7-72: - напряжение питающей сети (230 \pm 23) В;	да	да

201855 2019 - 20.01.2019



Продолжение таблицы 1.1

Наименование операции	Номер пункта методики поверки	Наименование и тип эталонов и вспомогательных средств поверки, их метрологические и основные технические характеристики	Проведение операции при	
			первичной поверке	периодической поверке
- определение основной погрешности воспроизведения напряжения постоянного тока	5.4.1	Мультиметр Fluke 8508A U= от 0,5 мкВ до ± 1000 В, погрешность $\pm (0,0004 - 0,0006) \%$. U~ от 100 мкВ до 1050 В, погрешность $\pm (0,008 - 2,0) \%$, частота от 1 Гц до 1 МГц. I= от 0,002 мкА до ± 20 А, погрешность $\pm (0,001 - 0,047) \%$. I~ от 0,1 мкА до 20 А, погрешность $\pm (0,042 - 0,4) \%$, частота от 1 Гц до 100 кГц.	да	да
- проверка максимального тока нагрузки, определение напряжения шумов и пульсаций в режиме воспроизведения напряжения постоянного тока	5.4.2	Мультиметр Fluke 8508A U= от 0,5 мкВ до ± 1000 В, погрешность $\pm (0,0004 - 0,0006) \%$. U~ от 100 мкВ до 1050 В, погрешность $\pm (0,008 - 2,0) \%$, частота от 1 Гц до 1 МГц. I= от 0,002 мкА до ± 20 А, погрешность $\pm (0,001 - 0,047) \%$. I~ от 0,1 мкА до 20 А, погрешность $\pm (0,042 - 0,4) \%$, частота от 1 Гц до 100 кГц. Вольтметр переменного тока В3-60: - диапазон измерения от 10 мкВ до 1000 В; - поддиапазоны с верхними пределами 10, 100 мВ, 1, 10, 100, 1000 В; - диапазон частот от 20 Гц до 100 кГц; - погрешность $\pm [(0,035 - 0,2) U_k + (0,005 - 0,1) \cdot (----- - 1)] \%$, Uп где Uк - конечное значение диапазона, В; Uп - показание прибора, В. Магазин сопротивлений P4830/1: - класс точности $0,05/2,5 \cdot 10^{-3}$; - диапазон значений воспроизводимого сопротивления от 0,01 до 12222,21 Ом. Нагрузка 40 кΩ УШЯИ.465214.005; Нагрузка 120 кΩ УШЯИ.465214.005-01.	да	нет



Продолжение таблицы 1.1

Наименование операции	Номер пункта методики поверки	Наименование и тип эталонов и вспомогательных средств поверки, их метрологические и основные технические характеристики	Проведение операции при	
			первичной поверке	периодической поверке
- определение основной погрешности воспроизведения напряжения переменного тока	5.4.3	Мультиметр Fluke 8508A U= от 0,5 мкВ до ±1000 В, погрешность ± (0,0004 - 0,0006) %. U~ от 100 мкВ до 1050 В, погрешность ± (0,008 - 2,0) %, частота от 1 Гц до 1 МГц. I= от 0,002 мкА до ±20 А, погрешность ± (0,001 - 0,047) %. I~ от 0,1 мкА до 20 А, погрешность ± (0,042 - 0,4) %, частота от 1 Гц до 100 кГц.		
- проверка максимального тока нагрузки, способность калибратора работать на емкостную нагрузку в режиме воспроизведения напряжения переменного тока	5.4.4, 5.4.5	Мультиметр Fluke 8508A U= от 0,5 мкВ до ±1000 В, погрешность ± (0,0004 - 0,0006) %. U~ от 100 мкВ до 1050 В, погрешность ± (0,008 - 2,0) %, частота от 1 Гц до 1 МГц. I= от 0,002 мкА до ±20 А, погрешность ± (0,001 - 0,047) %. I~ от 0,1 мкА до 20 А, погрешность ± (0,042 - 0,4) %, частота от 1 Гц до 100 кГц. Магазин сопротивлений P4830/1: - класс точности 0,05/2,5·10 ⁻⁵ ; - диапазон значений воспроизводимого сопротивления от 0,01 до 12222,21 Ом. Нагрузка 40 кΩ УШЯИ.465214.005; Нагрузка 120 кΩ УШЯИ.465214.005-01; Нагрузка 330 pF УШЯИ.465214.005-02; Нагрузка 1000 pF - УШЯИ.465214.005-03	да	нет

291255 2019-01-01.2019



Продолжение таблицы 1.1

Наименование операции	Номер пункта методики поверки	Наименование и тип эталонов и вспомогательных средств поверки, их метрологические и основные технические характеристики	Проведение операции при	
			первичной поверке	периодической поверке
- определение коэффициента гармоник в режиме воспроизведения напряжения переменного тока	5.4.6	<p>Измеритель нелинейных искажений СК6-13:</p> <ul style="list-style-type: none"> - диапазон измерения коэффициентов гармоник от 0,003 % до 100 %; - диапазон частот от 10 Гц до 120 кГц; - предел измерения коэффициента гармоник 0,01%; 0,1%; 1 %; - погрешность измерения коэффициента гармоник $\pm 0,1$ от верхнего значения предела. <p>Магазин сопротивлений P4830/1:</p> <ul style="list-style-type: none"> - класс точности 0,05/2,5$\cdot 10^{-3}$; - диапазон значений воспроизводимого сопротивления от 0,01 до 12222,21 Ом. <p>Нагрузка 40 кΩ УШЯИ.465214.005 Нагрузка 120 кΩ УШЯИ.465214.005-01 Нагрузка 330 pF УШЯИ.465214.005-02; Нагрузка 1000 pF - УШЯИ.465214.005-03</p>	да	нет
- определение основной погрешности воспроизведения силы постоянного тока	5.4.7	<p>Мультиметр Fluke 8508A</p> <ul style="list-style-type: none"> U= от 0,5 мкВ до ± 1000 В, погрешность $\pm (0,0004 - 0,0006)$ %. U~ от 100 мкВ до 1050 В, погрешность $\pm (0,008 - 2,0)$ %, частота от 1 Гц до 1 МГц. I= от 0,002 мкА до ± 20 А, погрешность $\pm (0,001 - 0,047)$ %. I~ от 0,1 мкА до 20 А, погрешность $\pm (0,042 - 0,4)$ %, частота от 1 Гц до 100 кГц. 	да	да



Продолжение таблицы 1.1

Наименование операции	Номер пункта методики поверки	Наименование и тип эталонов и вспомогательных средств поверки, их метрологические и основные технические характеристики	Проведение операции при	
			первичной поверке	периодической поверке
- проверка максимального напряжения на нагрузке, определение напряжения шумов и пульсаций при воспроизведении силы постоянного тока	5.4.8	<p>Мультиметр Fluke 8508A $U=$ от 0,5 мкВ до ± 1000 В, погрешность $\pm (0,0004 - 0,0006) \%$. $U\sim$ от 100 мкВ до 1050 В, погрешность $\pm (0,008 - 2,0) \%$, частота от 1 Гц до 1 МГц. $I=$ от 0,002 мкА до ± 20 А, погрешность $\pm (0,001 - 0,047) \%$. $I\sim$ от 0,1 мкА до 20 А, погрешность $\pm (0,042 - 0,4) \%$, частота от 1 Гц до 100 кГц.</p> <p>Вольтметр универсальный В7-72: - диапазоны измерения напряжения постоянного тока 200 мВ, 2 В; - пределы допускаемой основной погрешности $\pm [0,004 \%$ от $U + (0,00015 - 0,0005) \%$ от $U_k]$, где U - значение измеряемого напряжения, В; U_k - конечное значение диапазона измерения, В.</p> <p>Вольтметр переменного тока В3-60: - диапазон измерения от 10 мкВ до 1000 В; - поддиапазоны с верхними пределами 10, 100 мВ, 1, 10, 100, 1000 В; - диапазон частот от 20 Гц до 100 кГц; - погрешность $\pm [(0,035 - 0,2) U_k + (0,005 - 0,1) (U_p - 1)] \%$, где U_k - конечное значение диапазона, В; U_p - показание прибора, В.</p> <p>Нагрузка 0,4 Ω УШЯИ.465214.006 Нагрузка 1,5 Ω УШЯИ.465214.007 Нагрузка 15 Ω УШЯИ.465214.007-01</p>	да	нет

291 155 801007 24.01.2019



Продолжение таблицы 1.1

Наименование операции	Номер пункта методики поверки	Наименование и тип эталонов и вспомогательных средств поверки, их метрологические и основные технические характеристики	Проведение операции при	
			первичной поверке	периодической поверке
- определение основной погрешности воспроизведения силы переменного тока	5.4.9	Мультиметр Fluke 8508A U= от 0,5 мкВ до ±1000 В, погрешность ± (0,0004 - 0,0006) %. U~ от 100 мкВ до 1050 В, погрешность ± (0,008 - 2,0) %, частота от 1 Гц до 1 МГц. I= от 0,002 мкА до ±20 А, погрешность ± (0,001 - 0,047) %. I~ от 0,1 мкА до 20 А, погрешность ± (0,042 - 0,4) %, частота от 1 Гц до 100 кГц.	да	да
- проверка максимального напряжения на нагрузке, определение коэффициента гармоник в диапазонах 200 мА, 2 и 5 А при воспроизведении силы переменного тока	5.4.10	Мультиметр Fluke 8508A U= от 0,5 мкВ до ±1000 В, погрешность ± (0,0004 - 0,0006) %. U~ от 100 мкВ до 1050 В, погрешность ± (0,008 - 2,0) %, частота от 1 Гц до 1 МГц. I= от 0,002 мкА до ±20 А, погрешность ± (0,001 - 0,047) %. I~ от 0,1 мкА до 20 А, погрешность ± (0,042 - 0,4) %, частота от 1 Гц до 100 кГц. Вольтметр универсальный В7-72: - измерение силы переменного тока от 10 мА до 2 А в диапазоне частот от 20 Гц до 5 кГц; - пределы допускаемой основной погрешности ±[(0,15 - 0,4) % от I + (0,01 - 0,15) % от Iк], где I - значение измеряемого напряжения, В; Iк - конечное значение диапазона измерения, В. Измеритель нелинейных искажений СК6-13: - диапазоны измерения коэффициентов гармоник от 0,003 % до 100 %; - диапазон частот от 10 Гц до 120 кГц; - предел измерения коэффициента гармоник 0,01; 0,1; 1 %; - погрешность измерения коэффициента гармоник ±0,1 от верхнего значения предела. Нагрузка 0,4 Ω УШЯИ.465214.006 Нагрузка 1,5 Ω УШЯИ.465214.007 Нагрузка 15 Ω УШЯИ.465214.007-01	да	нет



Продолжение таблицы 1.1

Наименование операции	Номер пункта методики поверки	Наименование и тип эталонов и вспомогательных средств поверки, их метрологические и основные технические характеристики	Проведение операции при	
			первичной поверке	периодической поверке
- определение погрешности установки частоты воспроизводимых напряжений переменного тока	5.4.11	Частотомер ЧЗ-63: - диапазон от 0,1 Гц до 200 МГц; - относительная погрешность измерения частоты $\pm (5 \cdot 10^{-7} + \frac{1}{f_{изм} \cdot t_{сч}})$, где $f_{изм}$ - измеряемая частота, Гц; $t_{сч}$ - время счета, с.	да	нет
<i>Примечания</i>				
1 При проведении поверки допускается применять другие средства поверки, обеспечивающие определение метрологических характеристик поверяемых средств измерений с требуемой точностью.				
2 Все средства измерений должны иметь действующие клейма и (или) свидетельства о поверке.				

2 Требования к квалификации поверителей

2.1 Проведение измерений при проверке и (или) обработке результатов измерений допускают лиц, которые подтвердили компетенцию выполнения поверочных работ.

2.2 Поверители должны пройти инструктаж по технике безопасности и иметь группу допуска не ниже III по электробезопасности на право работы с напряжением до 1000 В, группу допуска не ниже IV по электробезопасности на право работы на электроустановках с напряжением выше 1000 В в соответствии с ТКП 181-2009.

3 Требования безопасности

3.1 При подготовке и проведении поверки калибратора должны соблюдаться требования безопасности, указанные в эксплуатационной документации УШЯИ. 411648.005 РЭ, УШЯИ. 411648.005-01 РЭ.

3.2 По требованиям к безопасности калибратор относится к классу защиты I ГОСТ ИЕС 61010-1-2014.

. Заземление корпуса калибратора обеспечивается через двухполосную вилку с заземляющим контактом.

3.3 Калибратор является источником опасного напряжения до 1000 В. Оповещение оператора о возможном опасном напряжении осуществляется символом "⚠" в зоне гнезд $U_{н1}$, $U_{н2}$.

3.4 В процессе эксплуатации и ремонта воспрещается:

- проводить замену деталей под напряжением;
- оставлять без надзора калибратор под напряжением.

3.5 Калибратор не оказывает вредного воздействия на окружающую среду при соблюдении правил эксплуатации, изложенных в эксплуатационной документации.



291255 ШЯИ - 24.01.2019

4 Условия поверки и подготовка к поверке

4.1 При проведении поверки должны быть соблюдены следующие условия:

- температура окружающего воздуха $(20 \pm 5) ^\circ\text{C}$;
- относительная влажность воздуха от 30 % до 80 %;
- атмосферное давление от 84 до 106 кПа
(от 630 до 795 мм рт.ст.);
- напряжение питающей сети $(230 \pm 23) \text{ В}$;
- частота питающей сети $(50 \pm 0,5) \text{ Гц}$.

4.2 Перед проведением поверки калибратор выдержать в условиях, установленных в 4.1 не менее 5 ч.

4.3 Средства поверки выдержать в условиях, оговоренных для проведения поверки, и подготовить к работе в соответствии с их эксплуатационной документацией.

4.4 При подготовке к поверке калибратора должны быть выполнены подготовительные работы, указанные в руководстве по эксплуатации.

4.5 Калибратор обеспечивает работоспособность через 1 мин после включения, а метрологические характеристики – через 1 ч.

4.6 При проведении поверки следует использовать принадлежности из состава калибратора.



5 Проведение поверки

5.1 Внешний осмотр

5.1.1 При проведении внешнего осмотра должно быть установлено соответствие поверяемого калибратора следующим требованиям:

- наличие в комплекте соединительных проводов, нагрузок;
- наличие и прочность крепления органов управления, четкость фиксации их положения, наличие вставок плавких;
- отсутствие механических повреждений;
- исправность гнезд, четкость маркировки калибратора.

Калибратор, имеющий дефекты, признается непригодным и направляется в ремонт.

5.2 Проверка электрической прочности изоляции

5.2.1 Проверку электрической прочности изоляции проводят в нормальных условиях применения по ГОСТ ИЕС 61010-1-2014 с помощью установки высоковольтной измерительной (испытательной) УПУ-21 следующим образом:

- подают испытательное напряжение между соединенными вместе питающими штырями и корпусным штырем вилки сетевой, начиная со значения 230 В (сетевой выключатель должен быть включен);
- увеличивают испытательное напряжение до значения 1,5 кВ плавно или равномерно ступенями за время от 5 до 10 с.

Изоляция должна находиться под полным испытательным напряжением в течение 1 мин.

Результаты проверки считают удовлетворительными, если при проверке прочности изоляции не произошло пробоя или поверхностного перекрытия. Появления "коронного" разряда или предшествующего ему шума не является признаком неудовлетворительного качества изоляции.

5.3 Опробование

5.3.1 Опробованием калибратора является проверка способности калибратора воспроизводить напряжение постоянного тока, напряжение переменного тока, силы постоянного тока и силы переменного тока на каждом диапазоне в верхней конечной точке.

Включают калибратор, устанавливают поочередно необходимый режим и диапазон воспроизведения, устанавливают воспроизведение верхнего конечного значения напряжения или тока, нажимают кнопку ПУСК и наблюдают за появлением информации о воспроизведении набранной величины (появление и гашение символа *).

При проверке воспроизведения силы тока на ВЫХОДЕ 2 необходимо устанавливать перемычку.

Результаты опробования считают удовлетворительными, если информация о воспроизведении появляется при проверке каждого диапазона.

Неисправный калибратор признают непригодным и направляют в ремонт.

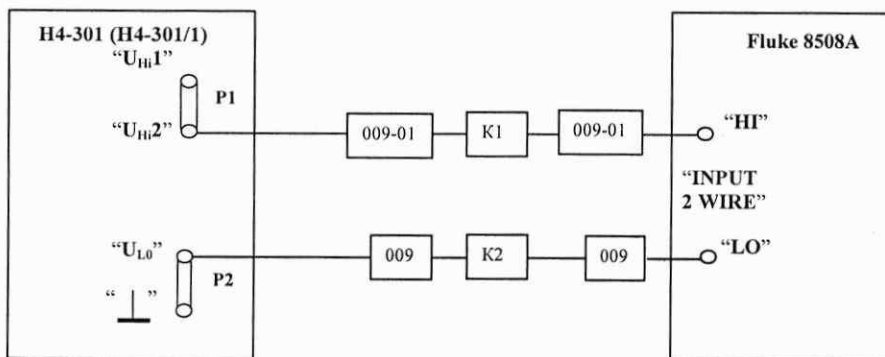
291255
 24.01.2019



5.4 Определение метрологических характеристик

5.4.1 Определение основной погрешности калибратора при воспроизведении напряжения постоянного тока осуществляют путем измерения выходного напряжения калибратора мультиметром Fluke 8508A следующим образом:

- собирают схему измерения без нагрузки R_n в соответствии с рисунком 5.1;



H4-301(H4-301/1) - поверяемые калибраторы;

Fluke 8508A – мультиметр.

Принадлежности из комплекта поверяемого калибратора:

P1, P2 – перемычки Тг6.626.055;

009-01 – насадка УШЯИ.301539.009-01 (красная);

009 – насадка УШЯИ.301539.009 (черная);

K1 – провод УШЯИ.685611.270-01 (красный);

K2 – провод УШЯИ.685611.270 (черный)

Рисунок 5.1 - Схема соединения приборов для определения основной погрешности в режиме воспроизведения напряжения постоянного и переменного токов

- устанавливают мультиметр Fluke 8508A в режим измерения напряжения постоянного тока;

- устанавливают на выходе поверяемого калибратора напряжение в соответствии с таблицей 5.1, фиксируют для каждого из них показание мультиметра Fluke 8508A и вычисляют погрешность ΔU , В, по формуле

$$\Delta U = U - U_{\text{изм}}, \quad (1)$$

где U - поверяемая точка, В;

$U_{\text{изм}}$ - показание мультиметра Fluke 8508A, В.



Таблица 5.1

Конечное значение диапазона измерений, U_k	Поверяемая точка	Пределы допускаемой основной погрешности, $\pm \Delta$, мВ
200 мВ	$\pm 000,05$	0,020
	$\pm 100,00$	0,090
	$\pm 200,00$	0,160
2 В	$\pm 0,0010$	0,100
	$\pm 1,0000$	0,600
	$\pm 2,0000$	1,100
20 В	$\pm 00,010$	1
	$\pm 10,000$	6
	$\pm 20,000$	11
200 В	$\pm 001,00$	20
	$\pm 100,00$	90
	$\pm 200,00$	160
600 В	$\pm 0010,0$	130
	$\pm 0300,0$	420
	$\pm 0600,0$	720

Результаты поверки считают удовлетворительными, если основная погрешность калибратора не превышает значений, указанных в таблице 5.1.

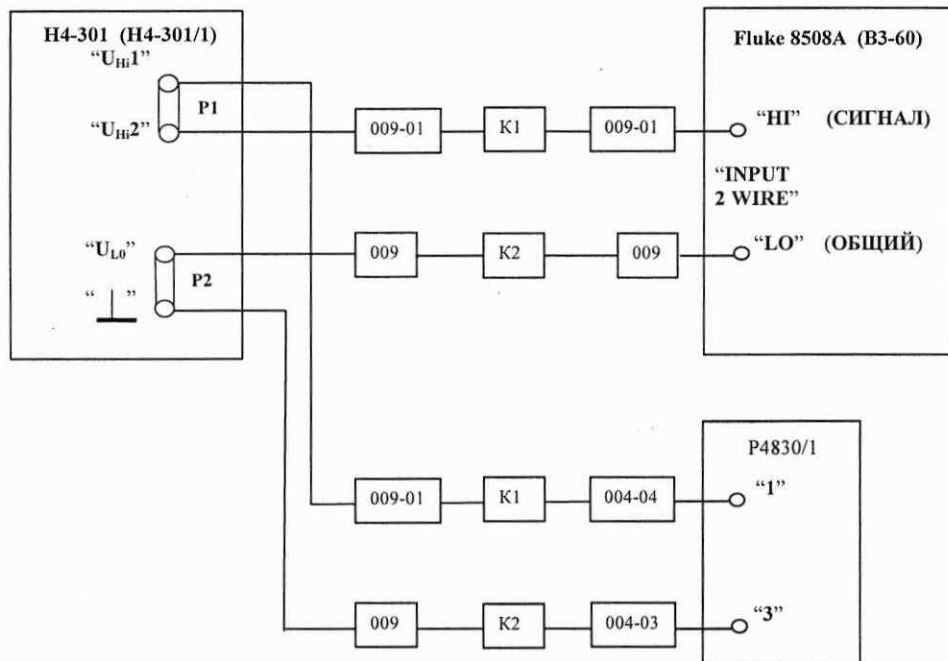
5.4.2 Проверку максимального тока нагрузки, определение напряжения шумов и пульсаций в режиме воспроизведения напряжения постоянного тока на диапазонах 200 мВ, 2 и 20 В проводят по методике 5.4.2.1, а на диапазонах 200 и 600 В по методике 5.4.2.2.

5.4.2.1 Проверку максимального тока нагрузки, определение напряжения шумов и пульсаций в режиме воспроизведения напряжения постоянного тока на диапазонах 200 мВ, 2 и 20 В проводят следующим образом:

- собирают схему измерения в соответствии с рисунком 5.2

201255 ШяИ - 24.01.2018





H4-301(H4-301/1) - поверяемые калибраторы;

Fluke 8508A – мультиметр;

B3-60 – вольтметр переменного тока;

P4830/1 – магазин сопротивлений.

Принадлежности из комплекта поверяемого калибратора:

P1, P2 – переключки Тг6.626.055;

009-01 – насадка УШЯИ.301539.009-01 (красная);

009 – насадка УШЯИ.301539.009 (черная);

004-04 – насадка УШЯИ.301539.009-04 (красная);

004-03 – насадка УШЯИ.301539.009-03 (черная);

K1 – провод УШЯИ.685611.270-01 (красный);

K2 – провод УШЯИ.685611.270 (черный)

Рисунок 5.2 - Схема соединения приборов для проверки максимального тока нагрузки и определения напряжения шумов и пульсаций калибратора в режиме воспроизведения напряжения постоянного тока на диапазонах 200 мВ, 2 и 20 В.



- калибратор включают на диапазон 200 мВ, устанавливают на выходе калибратора напряжение значением 200 мВ;
 - устанавливают значение сопротивления магазина равным 20 Ом;
 - определяют основную погрешность калибратора аналогично 5.4.1;
 - подключают вольтметр переменного тока ВЗ-60, измеряют напряжение пульсаций.
- Аналогичную проверку проводят на диапазонах 2 и 20 В в точках и при нагрузках, указанных в таблице 5.2.

Таблица 5.2

Конечное значение диапазона измерений, U_k	Поверяемая точка	Нагрузка	Пределы допускаемой основной погрешности $\pm \Delta$, мВ	Допускаемое значение напряжения шумов и пульсаций, мВ, не более
200 мВ	$\pm 200,00$	P4830/1 – 20 Ом	0,160	1
2 В	$\pm 2,0000$	P4830/1 – 200 Ом	1,100	2
20 В	$\pm 20,000$	P4830/1 – 2 кОм	11	2
200 В	$\pm 200,00$	Нагрузка 40 к Ω УШЯИ.465214.005	160	150
600 В	$\pm 0600,0$	Нагрузка 120 к Ω УШЯИ.465214.005-01	720	250

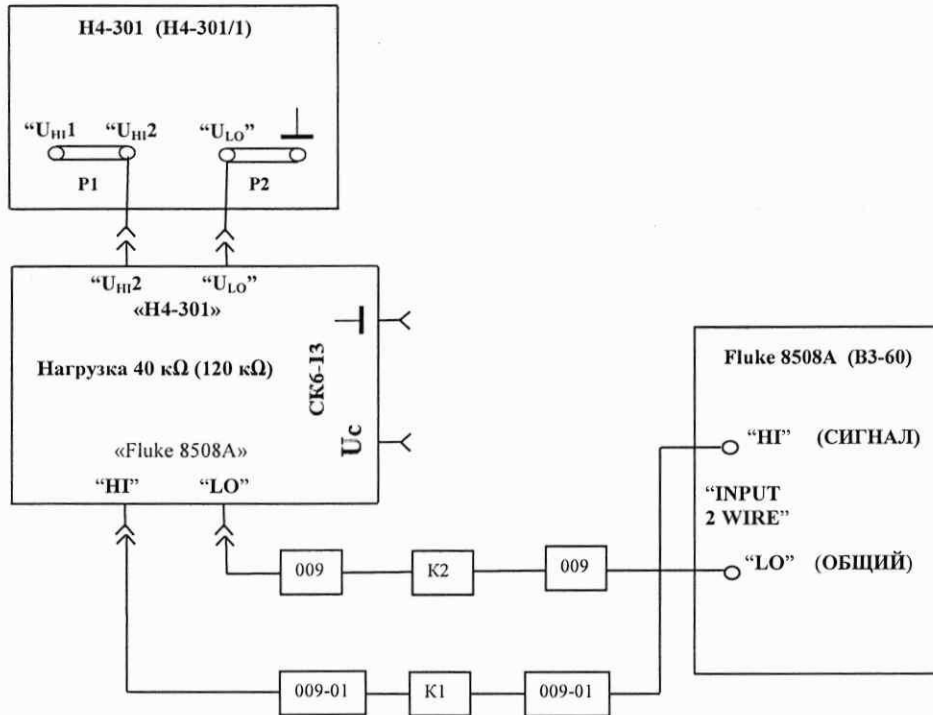
Результаты проверки считают удовлетворительными, если основная погрешность калибратора и значение напряжения шумов и пульсаций не превышают значений, указанных в таблице 5.2.

291 255 *Старф* 24.01.2019



5.4.2.2 Проверку максимального тока нагрузки и определение напряжения шумов и пульсаций в режиме воспроизведения напряжения постоянного тока на диапазонах 200 и 600 В проводят следующим образом:

- собирают схему измерения в соответствии с рисунком 5.3;



Н4-301(Н4-301/1) - поверяемые калибраторы;

Fluke 8508A - мультиметр;

В3-60 – вольтметр переменного тока.

Принадлежности из комплекта поверяемого калибратора:

P1, P2 – перемычки Тг6.626.055;

Нагрузка 40 кΩ - нагрузка 40 кΩ УШЯИ.465214.005;

Нагрузка 120 кΩ - нагрузка 120 кΩ УШЯИ.465214.005-01;

009-01 – насадка УШЯИ.301539.009-01 (красная);

009 – насадка УШЯИ.301539.009 (черная);

K1 – провод УШЯИ.685611.270-01 (красный);

K2 – провод УШЯИ.685611.270 (черный)

Рисунок 5.3 - Схема соединения приборов для проверки максимального тока нагрузки и определения напряжения шумов и пульсаций калибратора в режиме воспроизведения напряжения постоянного тока на диапазонах 200 и 600 В.



- включают нагрузку 40 к Ω ;
- калибраторы включают на диапазон 200 В, устанавливают на выходе калибратора напряжение значением 200 В;
- определяют основную погрешность калибратора в точке 200 В аналогично 5.4.1;
- подключают вместо мультиметра Fluke 8508А вольтметр переменного тока ВЗ-60 и измеряют напряжение пульсаций.

Аналогичную проверку проводят на диапазоне 600 В при нагрузке 120 к Ω .

Результаты поверки считают удовлетворительными, если основная погрешность калибратора при нагрузке, значение напряжения шумов и пульсаций не превышают значений, указанных в таблице 5.2.

5.4.3 Определение основной погрешности калибратора при воспроизведении напряжения переменного тока осуществляют путем измерения выходного напряжения калибратора мультиметром Fluke 8508А следующим образом:

- собирают схему измерения в соответствии с рисунком 5.1;
- устанавливают мультиметр Fluke 8508А в режим измерения напряжения переменного тока;
- устанавливают на выходе поверяемого калибратора напряжения и частоты сигналов в соответствии с таблицей 5.3, фиксируют для каждого из них показания мультиметра Fluke 8508А и вычисляют погрешность ΔU , В, по формуле (1).

Таблица 5.3

Конечное значение диапазона измерений, Uк	Поверяемая точка	Частота, f	Пределы допускаемой основной погрешности $\pm\Delta$
200 мВ	001,0	20 Гц	0,10 мВ
		200 Гц	0,10 мВ
		20 кГц	0,10 мВ
		40 кГц	0,20 мВ
	100,0	20 Гц	0,30 мВ
		200 Гц	0,30 мВ
		20 кГц	0,30 мВ
		40 кГц	0,40 мВ
	200,0	20 Гц	0,50 мВ
		200 Гц	0,50 мВ
		20 кГц	0,50 мВ
		40 кГц	0,60 мВ
2 В	0,100	20 Гц	0,55 мВ
		200 Гц	0,55 мВ
		20 кГц	0,55 мВ
		40 кГц	2,2 мВ
	1,000	20 Гц	1,9 мВ
		200 Гц	1,9 мВ
		20 кГц	1,9 мВ
		40 кГц	4,0 мВ
	2,000	20 Гц	3,4 мВ
		200 Гц	3,4 мВ
		20 кГц	3,4 мВ
		40 кГц	6,0 мВ

291 255
 24.01.2019



Продолжение таблицы 5.3

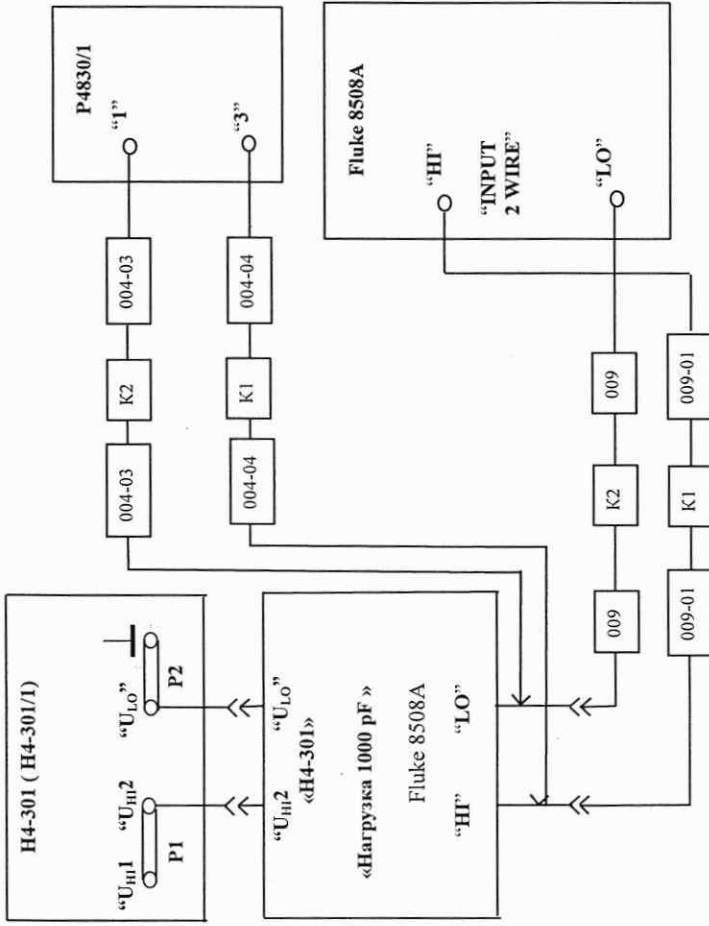
Конечное значение диапазона измерений, U_k	Поверяемая точка	Частота, f	Пределы допускаемой основной погрешности, $\pm\Delta$
20 В	01,00	20 Гц	5,5 мВ
		200 Гц	5,5 мВ
		20 кГц	5,5 мВ
		40 кГц	22 мВ
	10,00	20 Гц	19 мВ
		200 Гц	19 мВ
		20 кГц	19 мВ
		40 кГц	40 мВ
	20,00	20 Гц	34 мВ
		200 Гц	34 мВ
		20 кГц	34 мВ
		40 кГц	60 мВ
200 В	010,0	40 Гц	0,12 В
		1 кГц	0,12 В
	100,0	40 Гц	0,3 В
		1 кГц	0,3 В
	200,0	40 Гц	0,5 В
		1 кГц	0,5 В
600 В	100,0	40 Гц	0,5 В
		1 кГц	0,5 В
	300,0	40 Гц	0,9 В
		1 кГц	0,9 В
	600,0	40 Гц	1,5 В
		1 кГц	1,5 В

Результаты поверки считают удовлетворительными, если основная погрешность калибратора не превышает значений, указанных в таблице 5.3.

5.4.4 Проверку максимального тока нагрузки, способность калибратора работать на емкостную нагрузку в режиме воспроизведения напряжения переменного тока на диапазонах 200 мВ, 2 и 20 В проводят следующим образом:

- собирают схему измерения в соответствии с рисунком 5.4;





H4-301(H4-301/1) - поверяемые калибраторы;

Fluke 8508A - мультиметр;

P4830/1 - магазин сопротивлений.

Принадлежности из комплекта поверяемого калибратора:

P1, P2 - перемычки Тг6.626.055;

Нагрузка 1000 pF - нагрузка 1000 pF УШЯИ.465214.005-03;

009-01 - насадка УШЯИ.301539.009-01 (красная);

009 - насадка УШЯИ.301539.009 (черная);

004-04 - насадка УШЯИ.301539.009-04 (красная);

004-03 - насадка УШЯИ.301539.009-03 (черная);

K1 - провод УШЯИ.685611.270-01 (красный);

K2 - провод УШЯИ.685611.270 (черный)

Рисунок 5.4 - Схема соединения приборов для проверки максимального тока нагрузки, способности калибратора работать на емкостную нагрузку в режиме воспроизведения напряжения переменного тока на диапазоне 200 мВ, 2 и 20 В.

201255 - 24.01.2019



- устанавливают мультиметр Fluke 8508A в режим измерения напряжения переменного тока;
 - калибратор включают на диапазон 200 мВ, устанавливают на выходе калибратора напряжение значением 200 мВ частотой 1 кГц;
 - устанавливают значение сопротивления магазина равным 20 Ом;
 - определяют основную погрешность калибратора аналогично 5.4.1;
- Аналогичную проверку проводят на диапазонах 2 и 20 В в точках и при нагрузках, указанных в таблице 5.4.

Таблица 5.4

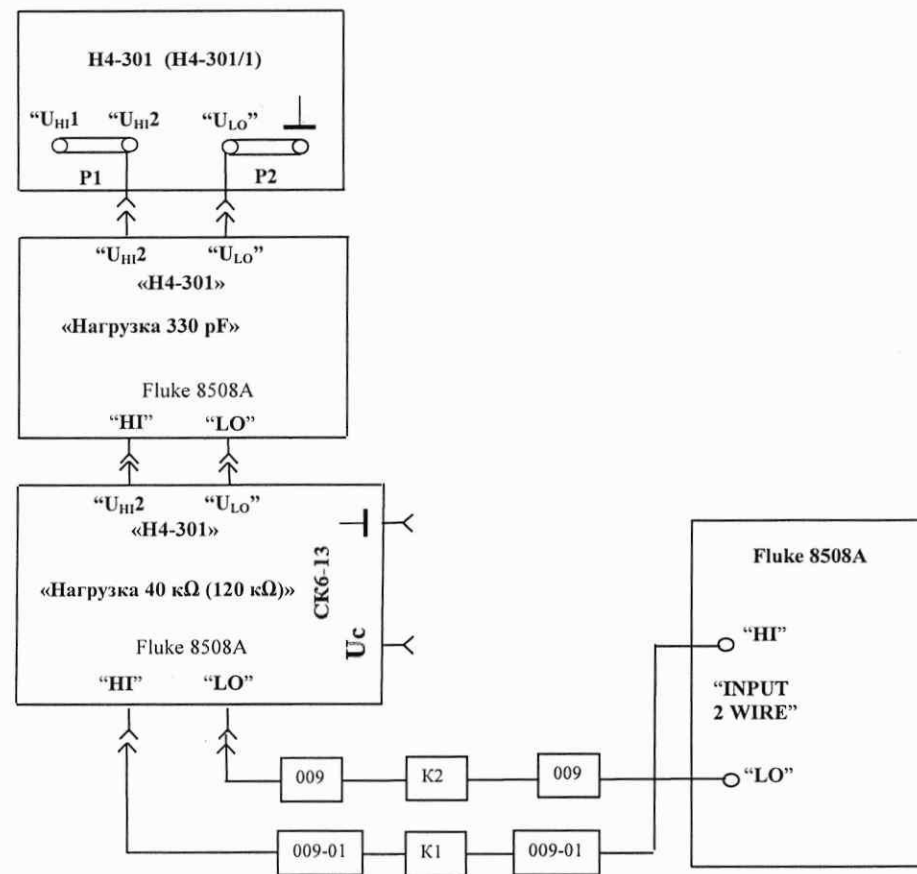
Конечное значение диапазона измерений, U_k	Поверяемая точка	Нагрузка	Пределы допускаемой основной погрешности, $\pm \Delta$
200 мВ	200.0 $f=20$ Гц; 1 кГц; 40 кГц	Магазин сопротивлений Р4830/1 - 20 Ом; нагрузка 1000 pF УШЯИ.465214.005-03	0,5 мВ
2 В	2.000 $f=20$ Гц; 1 кГц; 40 кГц	Магазин сопротивлений Р4830/1 - 200 Ом; нагрузка 1000 pF УШЯИ.465214.005-03	3,4 мВ
20 В	20.00 $f=20$ Гц; 1 кГц; 40 кГц	Магазин сопротивлений Р4830/1 - 2 кОм; нагрузка 1000 pF УШЯИ. 465214.005-03	34 мВ
200 В	200.0 $f=40$ Гц; 1 кГц	Нагрузка 40 кОм УШЯИ.465214.005; нагрузка 330 pF УШЯИ.465214.005-02	0,5 В
600 В	0600 $f=40$ Гц; 1 кГц	Нагрузка 120 кОм УШЯИ.465214.005-01; нагрузка 330 pF УШЯИ.465214.005-02	1,5 В

Результаты поверки считают удовлетворительными, если основная погрешность не превышает значений, указанных в таблице 5.4.

5.4.5 Проверку максимального тока нагрузки, способность калибратора работать на емкостную нагрузку в режиме воспроизведения напряжения переменного тока на диапазонах 200 и 600 В проводят следующим образом:

- собирают схему измерения в соответствии с рисунком 5.5;





H4-301 (H4-301/1) - поверяемые калибраторы;

Fluke 8508A – мультиметр.

Принадлежности из комплекта поверяемого калибратора:

P1, P2 – перемычки Тг6.626.055;

Нагрузка 330 pF - нагрузка 330 pF УШЯИ.465214.005-02;

Нагрузка 40 кΩ - нагрузка 40 кΩ УШЯИ.465214.005;

Нагрузка 120 кΩ - нагрузка 120 кΩ УШЯИ.465214.005-01;

009-01 – насадка УШЯИ.301539.009-01 (красная);

009 – насадка УШЯИ.301539.009 (черная);

K1 – провод УШЯИ.685611.270-01 (красный);

K2 – провод УШЯИ.685611.270 (черный)

Рисунок 5.5 - Схема соединения приборов для проверки максимального тока нагрузки, способности калибратора работать на емкостную нагрузку в режиме воспроизведения напряжения переменного тока на диапазонах 200 и 600 В.

2.91.2.55 [подп.] - 24.01.2019



- подключают нагрузки 330 pF; 40 kΩ;
 - калибратор включают на диапазон 200 В, устанавливают на выходе калибратора напряжение значением 200 В частотой 1 кГц;
 - определяют основную погрешность калибратора аналогично 5.4.3;
- Аналогичную проверку проводят на диапазоне 600 В в точке 600 В частотой 1 кГц при нагрузках 330 pF; 120 kΩ.

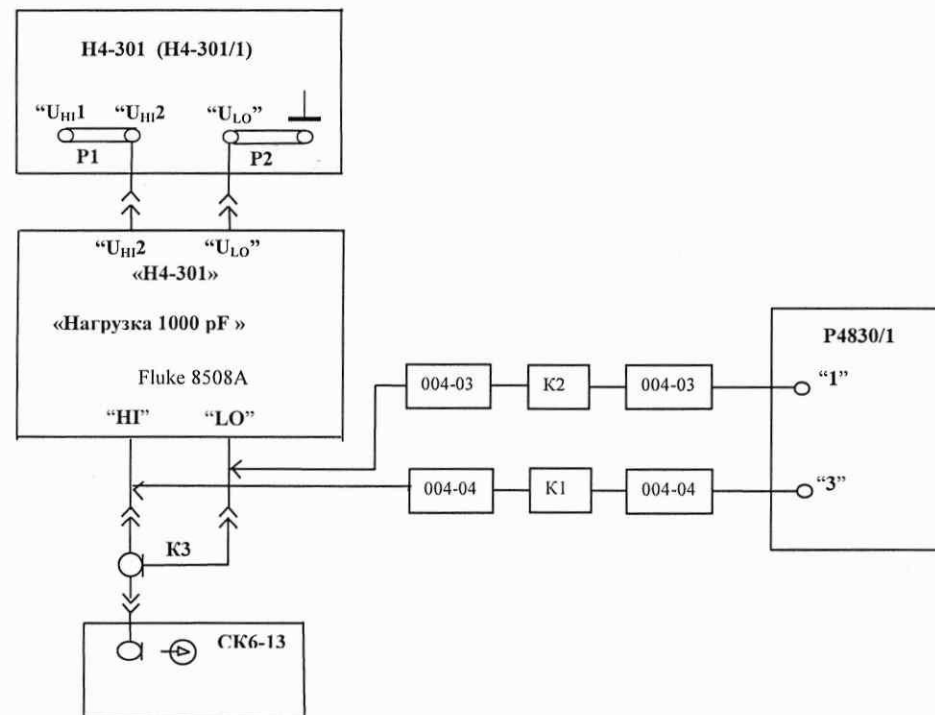
Результаты поверки считают удовлетворительными, если основная погрешность не превышает значений, указанных в таблице 5.4.

5.4.6 Проверку коэффициента гармоник калибратора в режиме воспроизведения напряжения переменного тока осуществляют прибором СК6-13 в точках при нагрузках активных и емкостных, указанных в таблице 5.4 следующим образом:

- собирают схему измерения в соответствии с рисунком 5.6 для диапазонов 200 мВ, 2, 20 В и в соответствии с рисунком 5.7 для диапазонов 200 и 600В.

Измерения выполняют при частотах, указанных в таблице 5.4.





H4-301(H4-301/1) - поверяемые калибраторы;

P4830/1 – магазин сопротивлений;

СК6-13 – измеритель нелинейных искажений;

K3 – кабель из комплекта СК6-13.

Принадлежности из комплекта поверяемого калибратора:

P1, P2 – перемычки Тг6.626.055;

Нагрузка 1000 pF - нагрузка 1000 pF УШЯИ.465214.005-03;

004-04 – насадка УШЯИ.301539.009-04 (красная);

004-03 – насадка УШЯИ.301539.009-03 (черная);

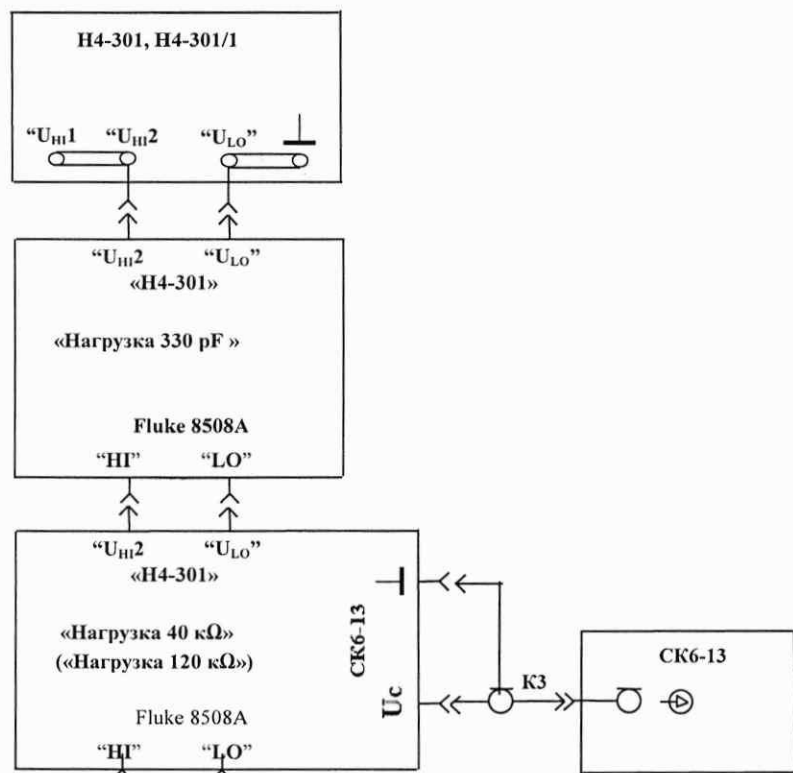
K1 – провод УШЯИ.685611.270-01 (красный);

K2 – провод УШЯИ.685611.270 (черный)

Рисунок 5.6 - Схема соединения приборов для определения коэффициента гармоник калибратора в режиме воспроизведения напряжения переменного тока на диапазонах 200 мВ, 2 и 20 В.

291255 ШТ/ШТ м.н. 2019





Н4-301, Н4-301/1 - поверяемые калибраторы;

СК6-13 – измеритель нелинейных искажений;

К3 – кабель из комплекта СК6-13.

Принадлежности из комплекта поверяемого калибратора:

P1, P2 – перемычки Тг6.626.055;

Нагрузка 330 pF - нагрузка 330 pF УШЯИ.465214.005-02;

Нагрузка 40 kΩ - нагрузка 40 kΩ УШЯИ.465214.005;

Нагрузка 120 kΩ - нагрузка 1000 pF УШЯИ.465214.005-01;

К1 – провод УШЯИ.685611.270-01 (красный);

К2 – провод УШЯИ.685611.270 (черный)

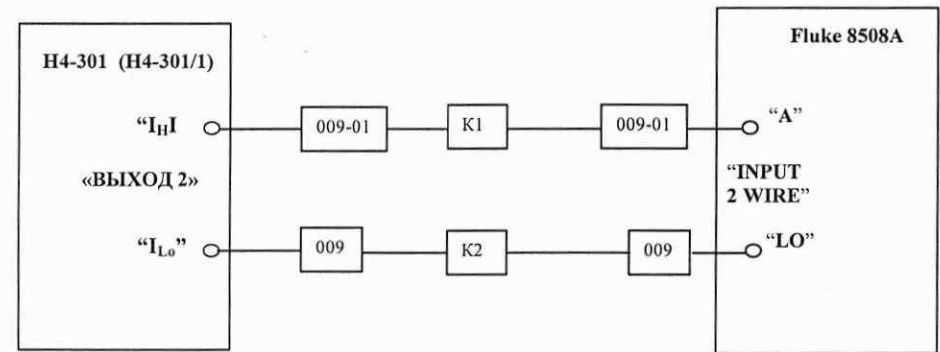
Рисунок 5.7 - Схема соединения приборов для определения коэффициента гармоник калибратора в режиме воспроизведения напряжения переменного тока на диапазонах 200 и 600 В.

Результаты проверки считают удовлетворительными, если коэффициент гармоник не превышает 0,25 % на диапазонах 200 мВ, 2, 20 В и 0,5 % на диапазонах 200, 600 В.



5.4.7 Определение основной погрешности калибратора при воспроизведении силы постоянного тока осуществляют путем измерения воспроизводимой силы постоянного тока калибратора мультиметром Fluke 8508A следующим образом:

- собирают схему измерения в соответствии с рисунком 5.8;



Н4-301(Н4-301/1) - поверяемые калибраторы;

Fluke 8508A – мультиметр.

Принадлежности из комплекта поверяемого калибратора:

009-01 – насадка УШЯИ.301539.009-01 (красная);

009 – насадка УШЯИ.301539.009 (черная);

K1 – провод УШЯИ.685611.270-01 (красный);

K2 – провод УШЯИ.685611.270 (черный)

Рисунок 5.8 - Схема соединения приборов для определения основной погрешности воспроизведения силы постоянного и переменного токов на диапазонах 200 мкА; 2, 20, 200 мА; 2, 5 А для калибратора Н4-301 и на диапазонах 200 мкА; 2; 20; 200 мА для калибратора Н4-301/1

- мультиметр Fluke 8508A включают в режим измерения силы постоянного тока;

- устанавливают на выходе калибратора силу тока в соответствии с таблицей 5.5, фиксируют показания мультиметра Fluke 8508A и вычисляют погрешность воспроизведения тока ΔI , А, по формуле

$$\Delta I = I - I_{\text{изм}}, \quad (2)$$

где I – поверяемая точка, мА.

$I_{\text{изм}}$ – показания мультиметра Fluke 8508A

291255 2019 24.01.2019



Таблица 5.5

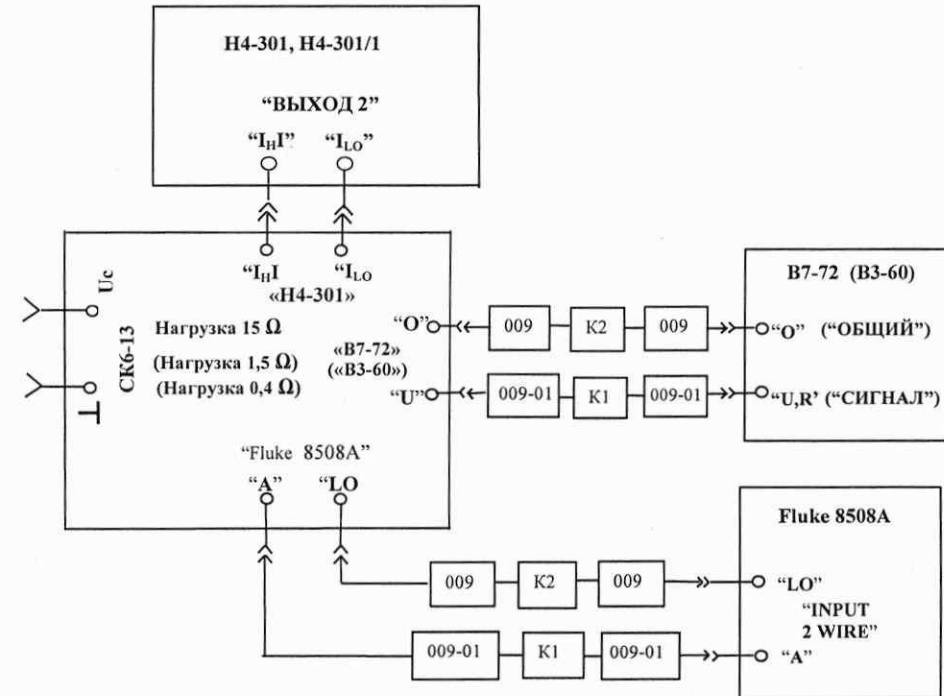
Конечное значение диапазона измерений, Iк	Поверяемая точка	Пределы допускаемой основной погрешности $\pm\Delta$
200 мкА	$\pm 001,00$	0,04 мкА
	$\pm 050,00$	0,09 мкА
	$\pm 100,00$	0,14 мкА
	$\pm 150,00$	0,19 мкА
	$\pm 200,00$	0,24 мкА
2 мА	$\pm 0,0010$	0,2 мкА
	$\pm 0,5000$	0,7 мкА
	$\pm 1,0000$	1,2 мкА
	$\pm 1,5000$	1,7 мкА
	$\pm 2,0000$	2,2 мкА
20 мА	$\pm 00,010$	2 мкА
	$\pm 5,000$	7 мкА
	$\pm 10,000$	12 мкА
	$\pm 15,000$	17 мкА
	$\pm 20,000$	22 мкА
200 мА	$\pm 000,10$	20 мкА
	$\pm 050,00$	70 мкА
	$\pm 100,00$	120 мкА
	$\pm 150,00$	170 мкА
	$\pm 200,00$	220 мкА
		Н4-301
2 А	$\pm 0,0010$	0,4 мА
	$\pm 0,5000$	0,9 мА
	$\pm 1,0000$	1,4 мА
	$\pm 1,5000$	1,9 мА
	$\pm 2,0000$	2,4 мА
5 А	$\pm 1,0000$	2,0 мА
	$\pm 3,0000$	4,0 мА
	$\pm 5,0000$	6,0 мА

Результаты поверки считают удовлетворительными, если основная погрешность воспроизведения силы постоянного тока не превышает значений, указанных в таблице 5.5.

5.4.8 Проверку максимального напряжения на нагрузке, определение напряжения шумов и пульсаций при воспроизведении силы постоянного тока проводят следующим образом:

- собирают схему измерения в соответствии с рисунком 5.9;





Н4-301, Н4-301/1 - поверяемые калибраторы;
 В7-72 - вольтметр универсальный;
 В3-60 – вольтметр переменного тока;
 Fluke 8508A - мультиметр.

Принадлежности из комплекта поверяемого калибратора:

Нагрузка 15 Ω – нагрузка 15 Ω УШЯИ.465214.007-01 для калибраторов
 Н4-301, Н4-301/1 на диапазоне 200 мА;
 Нагрузка 1,5 Ω – нагрузка 1,5 Ω УШЯИ.465214.007 для калибратора Н4-301 на
 диапазоне 2 А;
 Нагрузка 0,4 Ω – нагрузка 0,4 Ω УШЯИ.465214.006 для калибратора Н4-301 на
 диапазонах 5 А
 009-01 – насадка УШЯИ.301539.009-01 (красная);
 009 – насадка УШЯИ.301539.009 (черная);
 К1 – провод УШЯИ.685611.270-01 (красный);
 К2 – провод УШЯИ.685611.270 (черный)

Рисунок 5.9 - Схема соединения приборов для проверки максимального напряжения на нагрузке и определения напряжения шумов и пульсаций калибратора в режиме воспроизведения силы постоянного тока на диапазонах 200 мА, 2 и 5 А.

201855 [Signature] 24.01.2019



- подключают нагрузку 15 Ω к выходам калибратора;
- включают проверяемый калибратор в режим воспроизведения силы постоянного тока, диапазон 200 мА, устанавливают выходной ток равный 200 мА;
- проверяют вольтметром В7-72 напряжение постоянного тока на нагрузке, значение которого должно быть не менее 3 В;
- определяют мультиметром Fluke 8508А основную погрешность воспроизведения силы постоянного тока 200 мА;
- измеряют напряжение пульсаций на нагрузке вольтметром ВЗ-60;
- устанавливают выходной ток минус 200 мА, повторяют измерения.
- для калибратора Н4-301 повторяют измерения на диапазонах 2 и 5 А при нагрузках в соответствии с таблицей 5.6.

Таблица 5.6

Конечное значение диапазона измерений, Iк	Проверяемая точка	Нагрузка	Пределы допускаемой основной погрешности, $\pm\Delta$	Максимальное напряжение на нагрузке, U, В	Допускаемое значение напряжения шумов и пульсаций, мВ
200 мА	$\pm 200,00$	Нагрузка 15 Ω УШЯИ.465214.005	220 мкА	3	10
2 А	$\pm 2,0000$	Нагрузка 1,5 Ω УШЯИ.465214.005	2,4 мА	3	10
5 А	$\pm 5,0000$	Нагрузка 0,4 Ω УШЯИ.465214.005	6,0 мА	2	10

Результаты поверки считают удовлетворительными, если основная погрешность воспроизведения силы постоянного тока при максимальном напряжении на выходе не превышает значений, указанных в таблице 5.6 и напряжение пульсаций не превышает 10 мВ.

5.4.9 Определение основной погрешности калибратора при воспроизведении силы переменного тока проводят следующим образом:

- собирают схему измерения в соответствии с рисунком 5.8;
- мультиметр Fluke 8508А включают в режим измерения силы переменного тока;
- устанавливают на выходе калибратора силу и частоту воспроизводимого тока в соответствии с таблицей 5.7, фиксируют показания мультиметра Fluke 8508А и вычисляют погрешность воспроизведения тока ΔI , А, по формуле (2)



Таблица 5.7

Конечное значение диапазона измерений, I_k	Поверяемая точка	Частота, f , Гц	Пределы допускаемой основной погрешности, $\pm\Delta$
			Н4-301, Н4-301 /1
200 мкА	010,00	20	0,12 мкА
		300	0,12 мкА
		1000	0,12 мкА
	100,00	20	0,25 мкА
		300	0,25 мкА
		1000	0,25 мкА
	200,00	20	0,4 мкА
		300	0,4 мкА
		1000	0,4 мкА
2 мА	0,1000	20	1,2 мкА
		300	1,2 мкА
		1000	1,2 мкА
	1,0000	20	2,5 мкА
		300	2,5 мкА
		1000	2,5 мкА
	2,0000	20	4 мкА
		300	4 мкА
		1000	4 мкА
20 мА	01,000	20	12 мкА
		300	12 мкА
		1000	12 мкА
	10,000	20	25 мкА
		300	25 мкА
		1000	25 мкА
	20,000	20	40 мкА
		300	40 мкА
		1000	40 мкА
200 мА	010,00	20	120 мкА
		300	120 мкА
		1000	120 мкА
	100,00	20	250 мкА
		300	250 мкА
		1000	250 мкА
	200,00	20	400 мкА
		300	400 мкА
		1000	400 мкА

281255 Шифр 24.01.2019



Продолжение таблицы 5.7

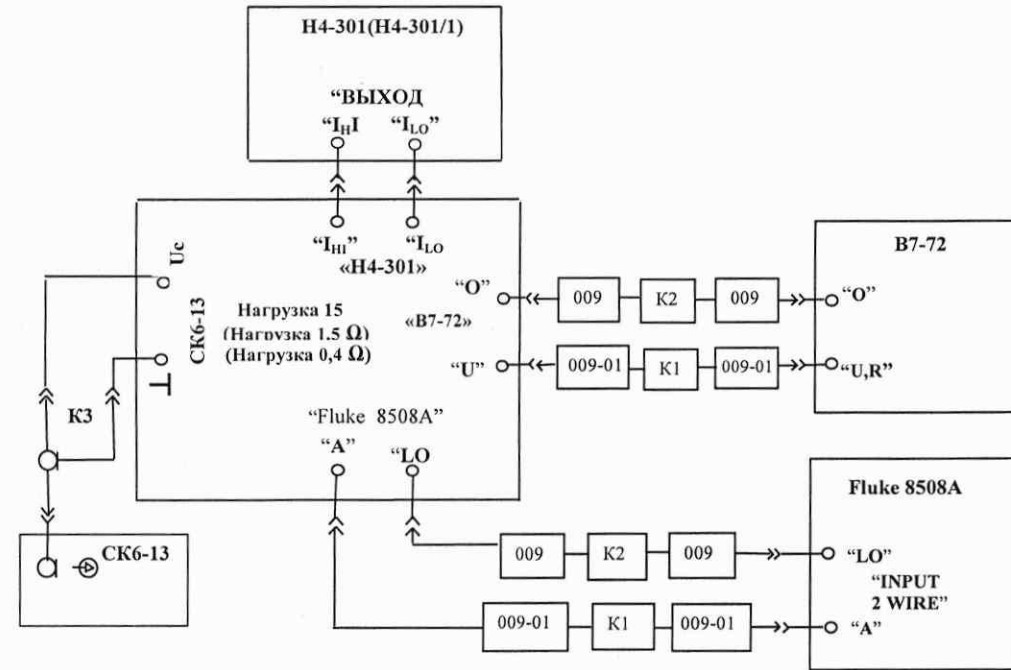
Конечное значение диапазона измерений, Iк	Поверяемая точка	Частота, f, Гц	Пределы допускаемой основной погрешности, ±Δ
			H4-301
2 А	0,1000	20	1,2 мА
		300	1,2 мА
		1000	1,2 мА
	1,0000	20	2,5 мА
		300	2,5 мА
		1000	2,5 мА
	2,0000	20	4 мА
		300	4 мА
		1000	4 мА
5 А	1,0000	20	4 мА
		300	4 мА
		1000	4 мА
	3,0000	20	7 мА
		300	7 мА
		1000	7 мА
	5,0000	20	10 мА
		300	10 мА
		1000	10 мА

Результаты поверки считают удовлетворительными, если основная погрешность воспроизведения силы переменного тока не превышает значений, указанных в таблице 5.7.

5.4.10 Проверку максимального напряжения на нагрузке, определение коэффициента гармоник на диапазонах 200 мА калибраторов H4-301 и H4-301/1 и на диапазонах 2 и 5 А калибратора H4-301 (**ВЫХОД 2**) в режиме воспроизведения силы переменного тока проводят следующим образом:

- снимают перемычку проверяемого калибратора, установленную между клеммами "U_{Lo}" и "⊥";
- собирают схему измерения в соответствии с рисунком 5.10, в качестве нагрузки используют нагрузку 15 Ω;
- включают проверяемый калибратор в режим воспроизведения силы переменного тока на диапазоне 200 мА, устанавливают выходной ток 200 мА частотой 300 Гц;
- проверяют вольтметром В7-72 напряжение переменного тока на выходе проверяемого калибратора, значение которого должно быть не менее 3 В. Вольтметр В7-72 при этом подключен к соответствующим гнездам нагрузки 15 Ω;
- определяют аналогично 5.4.9 погрешность воспроизведения силы переменного тока мультиметром Fluke 8508A;
- измеряют прибором СК6-13 коэффициент гармоник;
- устанавливают частоту 20, 1000 Гц и измеряют коэффициент гармоник на этих частотах.
- повторяют измерения для выходного тока 2 А на диапазоне 2 А при нагрузке 1,5 Ω и 5 А на диапазоне 5 А при нагрузке 0,4 Ω калибратора H4-301.





Н4-301 (Н4-301/1) – поверяемые калибраторы;
 В7-72 – вольтметр универсальный;
 СК6-13 – измеритель нелинейных искажений;
 Нагрузка 15 Ω УШЯИ.465214.007-01 для калибраторов Н4-301 и Н4-301/1 на диапазоне 200 мА;
 Нагрузка 1,5 Ω УШЯИ.465214.007 для калибратора Н4-301 на диапазоне 2 А;
 Нагрузка 0,4 Ω УШЯИ.465214.006 для калибратора Н4-301 на диапазоне 5 А;
 009-01 – насадка УШЯИ.301539.009-01 (красная);
 009 – насадка УШЯИ.301539.009 (черная);
 К1 – провод УШЯИ.685611.270-01 (красный);
 К2 – провод УШЯИ.685611.270 (черный)

Рисунок 5.10 - Схема соединения прибора для проверки максимального напряжения на нагрузке и определения коэффициента гармоник калибраторов Н4-301, Н4-301/1 в режиме воспроизведения силы переменного тока на диапазоне 200 мА, калибратора Н4-301 - на диапазоне 2 и 5 А.



201 255 ДИАСД - 24.01.2019

Таблица 5.8

Конечное значение диапазона измерений, I _к	Поверяемая точка	Пределы допускаемой основной погрешности, ±Δ	Максимальное напряжение на нагрузке, U, В	Коэффициент гармоник, %, не более
200 мА	200,00	400 мкА	3,0	0,25
2 А	2,0000	4 мА	3,0	0,25
5 А	5,0000	10 мА	2,0	1,0

Результаты поверки считают удовлетворительными, если основная погрешность воспроизведения силы переменного тока при максимальном напряжении на выходе не превышает значений, указанных в таблице 5.8 и коэффициент гармоник не превышает 0,25 % для диапазонов 200 мА, 2 А и 1 % для диапазона 5 А.

5.4.11 Определение погрешности установки частоты воспроизводимых напряжения переменного тока проводят следующим образом:

- поверяемый калибратор устанавливают в режим воспроизведения напряжения переменного тока, диапазон 20 В, выходное напряжение 5 В, частота 20 Гц;
- к выходным гнездам калибратора подключают частотомер ЧЗ-63 и измеряют частоту воспроизводимого напряжения;
- последовательно устанавливают частоту равной 20; 1000; 1001 Гц; 20; 40 кГц и измеряют установленную частоту;
- определяют относительную погрешность δ, в процентах, установки частоты в каждой проверяемой точке по формуле

$$\delta = \frac{f - f_{\text{изм}}}{f} \cdot 100, \quad (3)$$

где f – установленное значение частоты, Гц;
f_{изм} - измеренное значение частоты, Гц.

Результаты поверки считают удовлетворительными, если погрешность воспроизводимой частоты не превышает ±1 %.

6 Оформление результатов поверки

6.1 Результаты поверки оформляют протоколом по форме приложения А.

6.2 Если по результатам поверки калибратор признан пригодным к применению, то на него и (или) эксплуатационную документацию наносят поверительное клеймо и (или) выдают свидетельство о поверке по форме, установленной ТКП 8.003 (Приложение Г).

6.3 Если по результатам поверки калибратор признан непригодным к применению, поверительное клеймо гасят, свидетельство о поверке аннулируют и выписывают заключение о непригодности по форме, установленной ТКП 8.003 (Приложение Д) с указанием причин. Калибратор к применению не допускается.



А.4 Определение метрологических характеристик (5.4)
 А.4.1 Определение основной погрешности воспроизведения напряжения постоянного тока (5.4.1)

Таблица А.1

Конечное значение диапазона измерений, U_k	Поверженная точка	Измеренное значение воспроизводимого напряжения, $U_{изм}$ мВ	Основная погрешность, Δ мВ	Пределы допустимой основной погрешности, $\pm \Delta$ мВ
200 мВ	+000,05			0,020
	-000,05			0,020
	+100,00			0,090
	+100,00			0,090
	+200,00			0,160
	-200,00			0,160
2 В		В		
	+0,0010			0,100
	-0,0010			0,100
	+1,0000			0,600
	-1,0000			0,600
	+2,0000			1,100
	-2,0000			1,100
	+00,010			1
	-00,010			1
	+10,000			6
200 В	-10,000			6
	+20,000			11
	-20,000			11
	+001,00			20
	-001,00			20
	+100,00			90
600 В	-100,00			90
	+200,00			160
	-200,00			160
	+0010,0			130
	-0010,0			130
	+0300,0			420
-0300,0			420	
+0600,0			720	
-0600,0			720	

(соотв., не соотв.)



А.4.2 Проверка максимального тока нагрузки, определение напряжения шумов и пульсаций в режиме воспроизведения напряжения постоянного тока (5.4.2)

Таблица А.2 - *Определение основной погрешности воспроизведения напряжения постоянного тока при максимальном токе нагрузки*

Конечное значение диапазона измерений, U_k	Поверяемая точка	Нагрузка, R	Измеренное значение воспроизводимого напряжения, $U_{изм}$	Основная погрешность, Δ	Пределы допускаемой основной погрешности, $\pm \Delta$
			мВ		
200 мВ	+ 200,00	20 Ом			0,160
	- 200,00	20 Ом			0,160
			В		
2В	+ 2,0000	200 Ом			1,100
	- 2,0000	200 Ом			1,100
20 В	+ 20,000	2 кОм			11
	- 20,000	2 кОм			11
200 В	+ 200,00	40 к Ω			160
	- 200,00	40 к Ω			160
600 В	+ 0600,0	120 к Ω			720
	- 0600,0	120 к Ω			720

(соотв., не соотв.)

Таблица А.3 - *Определение напряжения шумов и пульсаций*

Конечное значение диапазона измерений, U_k	Поверяемая точка	Напряжение шумов и пульсаций, U, мВ	Допускаемое значение напряжения шумов и пульсаций, мВ
200 мВ	+ 200		1
	- 200		
2 В	+ 2		2
	- 2		
20 В	+ 20		2
	- 20		
200 В	+ 200		150
	- 200		
600 В	+ 600		250
	- 600		

(соотв., не соотв.)



281 255 2019-24.01.2019

А.4.3 Определение основной погрешности воспроизведения напряжения переменного тока (5.4.3)

Таблица А.4

Конечное значение диапазона измерений, U_k	Поворяемая точка	Частота, f	Измеренное значение воспроизводимого напряжения, $U_{изм}$	Основная погрешность, Δ	Пределы допускаемой основной погрешности, $\pm\Delta$
			мВ	мВ	мВ
200 мВ	001,00	20 Гц			0,10
		200 Гц			0,10
		20 кГц			0,10
		40 кГц			0,20
	100,00	20 Гц			0,30
		200 Гц			0,30
		20 кГц			0,30
		40 кГц			0,40
	200,00	20 Гц			0,50
		200 Гц			0,50
		20 кГц			0,50
		40 кГц			0,60
			В		
2 В	0,1000	20 Гц			0,55
		200 Гц			0,55
		20 кГц			0,55
		40 кГц			2,2
	1,0000	20 Гц			1,9
		200 Гц			1,9
		20 кГц			1,9
		40 кГц			4,0
	2,0000	20 Гц			3,4
		200 Гц			3,4
		20 кГц			3,4
		40 кГц			6,0
20 В	01,000	20 Гц			5,5
		200 Гц			5,5
		20 кГц			5,5
		40 кГц			22
	10,000	20 Гц			19
		200 Гц			19
		20 кГц			19
		40 кГц			40
	20,000	20 Гц			34
		200 Гц			34
		10 кГц			34
		40 кГц			60

(соотв., не соотв.)



Продолжение таблицы А.4

Конечное значение диапазона измерений, U_k	Поверяемая точка	Частота, f	Измеренное значение воспроизводимого напряжения, $U_{изм}$	Основная погрешность, Δ	Пределы допускаемой основной погрешности, $\pm\Delta$
			В	В	В
200 В	010,00	40 Гц			0,12
		1 кГц			0,12
	100,00	40 Гц			0,3
		1 кГц			0,3
	200,00	40 Гц			0,5
1 кГц				0,5	
600 В	0100,0	40 Гц			0,5
		1 кГц			0,5
	0300,0	40 Гц			0,9
		1 кГц			0,9
	0600,0	40 Гц			1,5
		1 кГц			1,5

(соотв., не соотв.)

А.4.4 Проверка максимального тока нагрузки и способность калибратора работать на емкостную нагрузку при воспроизведении напряжения переменного тока (5.4.4, 5.4.5)

Таблица А.5 – Определение основной погрешности воспроизведения напряжения переменного тока при максимальном токе нагрузки и емкости нагрузки

Конечное значение диапазона измерений, U_k	Поверяемая точка	Частота, f , Гц	Нагрузка	Измеренное значение воспроизводимого напряжения на выходе калибратора, $U_{изм}$	Основная погрешность, Δ	Пределы допускаемой основной погрешности, $\pm\Delta$
				мВ	мВ	мВ
200 мВ	200,0	1000	20 Ом 1000 пФ			0,5
				В		
2 В	2,000	1000	200 Ом 1000 пФ			3,4
20 В	20,00	1000	2 кОм 1000 пФ			34
					В	В
200 В	200,0	1000	40 кΩ 330 пФ			0,5
600 В	600,0	1000	120 кΩ 330 пФ			1,5

(соотв., не соотв.)



281 255 Служба АИИ.1.2018

А.4.5 Определение коэффициента гармоник напряжения переменного тока (5.4.6)

Таблица А.6

Диапазон	Поверяемая точка	Частота, f	Измеренное значение коэффициента гармоник, %	Предел допускаемого значения коэффициента гармоник, %
200 мВ	200,0	20 Гц		0,25
		40 кГц		0,25
2 В	2,000	20 Гц		0,25
		40 кГц		0,25
20 В	20,00	20 Гц		0,25
		40 кГц		0,25
200 В	200,0	40 Гц		0,5
		1 кГц		0,5
600 В	600,0	40 Гц		0,5
		1 кГц		0,5

(соотв., не соотв.)

А.4.6 Определение основной погрешности воспроизведения силы постоянного тока (5.4.7)

Таблица А.7

Конечное значение диапазона измерений, Iк	Поверьяемая точка	Измеренное значение воспроизводимого тока, I _{изм}	Основная погрешность, Δ	Пределы допускаемой основной погрешности, ± Δ
200 мкА	+ 001,00			0,04
	- 001,00			0,04
	+ 050,00			0,09
	- 050,00			0,09
	+ 100,00			0,14
	- 100,00			0,14
	+ 150,00			0,19
	- 150,00			0,19
	+ 200,00			0,24
	- 200,00			0,24
2 мА	+ 0,0010			0,2
	- 0,0010			0,2
	+ 0,5000			0,7
	- 0,5000			0,7
	+ 1,0000			1,2
	- 1,0000			1,2
	+ 1,5000			1,7
	- 1,5000			1,7
	+ 2,0000			2,2
	- 2,0000			2,2

(соотв., не соотв.)



Продолжение таблицы А.7

Конечное значение диапазона измерений, I_k	Поверхностная точка	Измеренное значение воспроизводимого тока, $I_{изм}$	Основная погрешность, Δ	Пределы допускаемой основной погрешности, $\pm \Delta$
20 мА	+ 00,010			2
	- 00,010			2
	+ 5,0000			7
	- 5,0000			7
	+ 10,000			12
	- 10,000			12
	+ 15,000			17
	- 15,000			17
	+ 20,000			22
	- 20,000			22
	+ 001,00			20
	- 001,00			20
	+ 050,00			70
	- 050,00			70
+ 100,00			120	
- 100,00			120	
+ 150,00			170	
- 150,00			170	
+ 200,00			220	
- 200,00			220	
2 А	+ 0,0010	А	мА	мА
	- 0,0010	-	-	0,4
	+ 0,5000	-	-	0,4
	- 0,5000	-	-	0,9
	+ 1,0000	-	-	0,9
	- 1,0000	-	-	1,4
	+ 1,5000	-	-	1,4
	- 1,5000	-	-	1,9
	+ 2,0000	-	-	1,9
	- 2,0000	-	-	2,4
	+ 1,0000	-	-	2,4
	- 1,0000	-	-	2,0
	+ 3,0000	-	-	4,0
	- 3,0000	-	-	4,0мА
+ 5,0000	-	-	6,0 мА	
- 5,0000	-	-	6,0 мА	
5 А				

28.12.25
 2025.11.11.18.15

(соотв., не соотв.)



А.4.7 Проверка максимального напряжения на нагрузке, определение напряжения шумов и пульсаций при максимальном напряжении на нагрузке (5.4.8)

Таблица А.8 - *Определение основной погрешности воспроизведения силы постоянного тока при максимальном напряжении на нагрузке*

Конечное значение диапазона измерений, Iк	Поверяемая точка	Измеренное значение напряжения на нагрузке, U _{изм}	Сопротивление нагрузки, R, Ом	Измеренное значение воспроизводимого тока, I _{изм}	Основная погрешность, Δ	Предел допускаемой основной погрешности, ± Δ
200 мА	+ 200,00		15			220
	- 200,00		15			220
					Н4-301(Н4-301 /1)	
				А	мА	мА
2 А	+ 2,0000		1,5			2,4
	- 2,0000		1,5			2,4
5 А	+5,0000		0,4			6,0
	-5,0000		0,4			6,0

(соотв., не соотв.)

Таблица А.9 – *Определение напряжения шумов и пульсаций при максимальном напряжении на нагрузке*

Конечное значение диапазона измерений, Iк	Поверяемая точка	Сопротивление нагрузки, R, Ом	Измеренное значение напряжения шумов и пульсаций, U _{изм} , мВ	Допускаемое значение напряжения шумов и пульсаций, мВ
200 мА	+ 200,00	15		10
	- 200,00	15		10
				Н4-301
2 А	+ 2,0000	1,5		10
	- 2,0000	1,5		10
5 А	+ 5,0000	0,4		10
	- 5,0000	0,4		10

(соотв., не соотв.)



А.4.8 Определение основной погрешности воспроизведения силы переменного тока (5.4.9)

Таблица А.10 - Определение основной погрешности воспроизведения силы переменного тока на диапазонах 200 мкА, 2, 20, 200 мА, 2, 5 А

Конечное значение диапазона измерений, I_k	Повышаемая точка	Частота, Гц	Измеренное значение воспроизводимого тока, $I_{изм}$	Основная погрешность, Δ	Пределы допускаемой основной погрешности, $\pm \Delta$
200 мкА	010,0	20 Гц			0,12
		300 Гц			0,12
		1000 Гц			0,12
	100,0	20 Гц			0,25
		300 Гц			0,25
		1000 Гц			0,25
	200,0	20 Гц			0,4
		300 Гц			0,4
		1000 Гц			0,4
2 мА	0,100		мА		
		20 Гц			1,2
		300 Гц			1,2
		1000 Гц			1,2
		20 Гц			2,5
		300 Гц			2,5
	1,000	20 Гц			2,5
		300 Гц			2,5
		1000 Гц			2,5
		20 Гц			4
		300 Гц			4
		1000 Гц			4
	2,000	20 Гц			4
		300 Гц			4
		1000 Гц			4
		20 Гц			12
		300 Гц			12
		1000 Гц			12
20 мА	01,00	20 Гц			25
		300 Гц			25
		1000 Гц			25
		20 Гц			40
		300 Гц			40
		1000 Гц			40
	10,00	20 Гц			120
		300 Гц			120
		1000 Гц			120
		20 Гц			250
		300 Гц			250
		1000 Гц			250
20,00	20 Гц			250	
	300 Гц			250	
	1000 Гц			250	
	20 Гц			400	
	300 Гц			400	
	1000 Гц			400	

291855 24.07.2015



(соотв., № 2007/07-2015)

Продолжение таблицы А.10

Конечное значение диапазона измерений ¹ Iк	Поло- вая точка	Частота, Гц	Измеренное значение воспроизводимого тока, Iизм	Основная погрешность, Δ	Пределы допускаемой основной погрешности, ± Δ
2 А	0,100	20 Гц	А	мА	мА
		300 Гц			
		1000 Гц			
		20 Гц			
		300 Гц			
		1000 Гц			
	1,000	20 Гц	А	мА	мА
		300 Гц			
		1000 Гц			
		20 Гц			
		300 Гц			
		1000 Гц			
2,000	20 Гц	А	мА	мА	
	300 Гц				
	1000 Гц				
	20 Гц				
	300 Гц				
	1000 Гц				
5 А	1,000	20 Гц	А	мА	мА
		300 Гц			
		1000 Гц			
		20 Гц			
		300 Гц			
		1000 Гц			
3,000	3,000	20 Гц	А	мА	мА
		300 Гц			
		1000 Гц			
		20 Гц			
		300 Гц			
		1000 Гц			
5,000	5,000	20 Гц	А	мА	мА
		300 Гц			
		1000 Гц			
		20 Гц			
		300 Гц			
		1000 Гц			

(соотв., не соотв.)



А.4.9 Проверка максимального напряжения на нагрузке, определение коэффициента гармоник при воспроизведении силы переменного тока (5.4.10)

Таблица А.11 - Проверка максимального напряжения на нагрузке на диапазонах 200 мА для Н4-301, Н4-301/1, 2 и 5 А для Н4-301 при воспроизведении силы переменного тока

Конечное значение диапазона измерений, I _к	Поворяемая точка	Частота, f	Сопротивление нагрузки, R	Показание вольтметра В7-72 на нагрузке, U	Измеренное значение воспроизводимого тока, I _{изм}	Основная погрешность, Δ	Пределы допускаемой основной погрешности, ± Δ
200 мА	200,0	20	15				400 мкА
		300	15				400 мкА
		1000	15				400 мкА
					Н4-301		
					А	мА	мА
2 А	2,000	20	1.5				4 мА
		300	1.5				4 мА
		1000	1.5				4 мА
5 А	5,000	20	0.4				10 мА
		300	0.4				10 мА
		1000	0.4				10 мА

(соотв., не соотв.)

231 455 [Signature] 24.11.2019



Таблица А.12 - Определение коэффициента гармоник силы переменного тока

Конечное значение диапазона измерений, Iк	Пове-ряемая точка	Частота, f	Сопро-тивление нагрузки, R	Измеренное значение коэффициента гармоник, %	Допускаемое значение коэффициента гармоник, не более, %
		Гц	Ом		
200 мА	200,0	20	15	Н4-301(Н4-301/1)	0,25
		300	15		0,25
		1000	15		0,25
				Н4-301	
2 А	2,000	20	1.5		0,25
		300	1.5		0,25
		1000	1.5		0,25
5 А	5,000	20	0.4		1,0
		300	0.4		1,0
		1000	0.4		1,0

(соотв., не соотв.)

А.4.10 Проверка диапазона и определение погрешности установки частоты воспроизводимых переменных напряжений (5.4.11)

Таблица А.13

Поверяемая точка	Измеренное значение частоты, f, Гц	Погрешность установки частоты, %	Предел допускаемой погрешности установки частоты, %
	Н4-301(Н4-301 /1)	Н4-301(Н4-301 /1)	
20 Гц			1
1000 Гц			1
1001 Гц			1
20 кГц			1
40 кГц			1

(соотв., не соотв.)

Результаты поверки -----

Поверитель _____
(подпись) (расшифровка подписи)

Дата поверки -----



Лист регистрации изменений

Изм	Номера листов (страниц)				Всего листов (страниц) в докум.	№ док.	Входящий № сопроводит. докум. и дата	Подп	Дата
	измененных	замененных	новых	аннулированных					

2.91.255 / 2019 г. 01.01.2019

