

СОГЛАСОВАНО

Главный инженер
УП "БЕЛКОММУНМАШ"
В.В. Назаров

" " 2006 г.



УТВЕРЖДАЮ

Директор УП "БЕЛКОММУНМАШ"



2006 г.

**СЧЕТЧИКИ ЭЛЕКТРИЧЕСКОЙ ЭНЕРГИИ
ПОСТОЯННОГО ТОКА СКВТПТ**

Методика поверки

МРБ МП. 1561-2006

СОДЕРЖАНИЕ

1 Общие положения	3
2 Операции поверки	3
3 Средства поверки	4
4 Требования безопасности и требования к квалификации поверителей	5
5 Условия поверки	5
6 Подготовка к поверке	5
7 Проведение поверки	5
8 Оформление результатов поверки.....	11
Приложение А. Форма протокола поверки.....	12
Приложение Б. Схема узла ИП	13

1 Общие положения

Настоящая методика распространяется на счетчики электрической энергии постоянного тока СКВТПТ, изготавливаемые по ТУ ВУ 100205408.014-2006, и устанавливает методику их первичной и периодической поверок.

Счетчики СКВТПТ выполнены в виде отдельного блока-счетчика и внешнего шунта 75 мВ/100 А или 75 мВ/500 А по ГОСТ 8042-93, класса точности 0,5 и выше.

Межповерочный интервал - 4 года.

В настоящей методике использованы ссылки на технические нормативные правовые акты, приведенные в таблице 1.

Таблица 1

Обозначение документа	Наименование документа
ГОСТ 8.391-80	Государственная система обеспечения единства измерений. Счетчики электрической энергии постоянного тока. Методы и средства поверки
ГОСТ 10287-83	Счетчики электрические постоянного тока. Общие технические условия

2 Операции поверки

2.1 При проведении поверки выполняют операции, приведенные в таблице 2.

Таблица 2

Наименование операции	Пункт	Обязательность проведения	
		при первичной поверке	при периодической поверке
1 Внешний осмотр	7.1	+	+
2 Проверка электрической прочности изоляции счетчика	7.8	+	+
3 Определение погрешности	7.2	+	+
4 Проверка отсутствия самохода	7.3	+	+
5 Проверка порога чувствительности	7.4	+	+
6 Опробование и проверка правильности работы счетного механизма	7.5	+	+
7 Проверка отображения расхода энергии счетным механизмом	7.6	+	+
8 Проверка импульсного выхода информации (при его наличии)	7.7	+	+

2.2 Если при выполнении хотя бы одной из операций по 2.1 будет установлено несоответствие счетчика установленным требованиям, поверка приостанавливается, счетчик бракуется, ремонтируется, производится его регулировка или счетчик направляется изготовителю для устранения неисправностей.

1. Зам. АКСМ 03222 *Евгений* 08.11



3 Средства поверки

3.1 При поверке необходимо использовать средства поверки, указанные в таблице 3.

Таблица 3

Наименование и тип средства измерения	Обозначение	Основные характеристики	Кол.
1 Установка пробойная универсальная	УПУ-10	Испытательное напряжение до 10 кВ, погрешность $\pm 10\%$, мощность не менее 0,5 кВ·А на стороне высокого напряжения, частота 50 Гц	1
2 Частотомер электронный счетный	ЧЗ-33	Диапазон измерений частоты от 1 Гц до 10 МГц, погрешность в режиме измерения частоты следования импульсов не более $5 \cdot 10^6$ ед. изм.	1
3 Калибратор программируемый	ПЗ20	Выходное напряжение от $1 \cdot 10^{-5}$ до 1000 В, нестабильность выходного напряжения за 8 ч не более $\pm (20UK + 15)$ мкВ на пределе 1 В и $\pm (0,1UK + 15)$ мВ на пределе 1000 В	2
4 Вольтметр универсальный	В7-73/2	Диапазон измерения по напряжению от ± 10 мВ до ± 1000 В; погрешность при межповерочном интервале 12 месяцев $\delta = \pm 0,015\%$ на пределе 200 мВ; выходное сопротивление на пределе 200 мВ 1 ГОм, $\delta = \pm 0,015\%$ на пределе 2 В, $R_{\text{вых}} = 2$ ГОм; диапазон измерения по току от 0,1 мА до 2 А; $\delta = \pm 0,1\%$ на пределе 2 А	1
5 Осциллограф	С1-55	Длительность развертки от 0,05 до 200 м, чувствительность от 0,1 до 50	1
6 Источник питания постоянного тока	Б5-44	Выходное напряжение от 0,1 до 30 В, выходной ток от 1 до 1000 мА	1
7 Источник питания постоянного тока	Б5-49	Выходное напряжение от 0,1 до 100 В, выходной ток от 1 до 1000 мА	1
8 Фототранзистор	КТФ 104А	АДБК.432 233.023 ТУ	1
9 Резистор	С2-33Н-0.125-10 кОм $\pm 5\%$ А-В-В	ОЖО.467.173 ТУ	1
10 Резистор	С2-33Н-2-120 Ом $\pm 5\%$ А-В-В	ОЖО.467.173 ТУ	1
11 Диод	КД510А	ТТЗ.362.100 ТУ	1
12 Секундомер	СОС _{ПР}	Класс точности 2,0	1

3.2 Допускается применение других средств поверки, имеющих метрологические характеристики не хуже, приведенных в таблице 3.

4 Требования безопасности и требования к квалификации поверителей

4.1 При работе со счётчиками опасными производственными факторами являются напряжение постоянного тока 1000 В и напряжение переменного тока до 7,4 кВ.

4.2 При проведении поверки необходимо соблюдать «Правила техники эксплуатации электроустановок потребителей» и «Правила техники безопасности при эксплуатации электроустановок потребителей» утвержденные Госэнергонадзором, а также требования безопасности, изложенные в ГОСТ 10287-83.

4.3 К поверке счетчиков допускаются лица, изучившие настоящую методику, руководства по эксплуатации на средства поверки и аттестованные в качестве поверителей.

5 Условия поверки

5.1 При проведении поверки счётчиков необходимо соблюдать следующие условия:

- температура окружающего воздуха от плюс 15 до плюс 25 °С;
- относительная влажность воздуха от 30 до 80 %;
- атмосферное давление от 84 до 106,7 кПа.

6 Подготовка к поверке

6.1 Перед проведением поверки выполняют подготовительные работы в соответствии с указаниями паспорта на счетчики СКВТПТ и эксплуатационных документов на средства поверки.

6.2 Перед поверкой счетчики выдерживают в условиях согласно п.5 не менее 3 часов.

7 Проведение поверки

7.1 Внешний осмотр

7.1.1 При внешнем осмотре должно быть установлено:

- соответствие комплектности счетчика, маркировки и ее качества требованиям паспорта АКСМ 221-832000.000 ПС;
- отсутствие видимых механических повреждений в виде сколов, царапин и вмятин, наличие и целостность пломб изготовителя, других клейм и пломб, предусмотренных в технической документации на счетчик.

7.2 Определение погрешности

7.2.1 Счетчик должен соответствовать классу точности 1,5 по ГОСТ 10287-83.

Предел допускаемой систематической составляющей основной относительной погрешности счетчика (далее по тексту - погрешность) в нормальных условиях и номинальном напряжении не должен превышать значений, указанных в таблице 4, для режима потребления.



1 зам. АКСМ 83222 *Зуб* 08.11

Относительная погрешность счетчика, предназначенного для работы в реверсивном режиме согласно ГОСТ 10287-83, не должна превышать значений, указанных в таблице 4.

Определение погрешности производить в соответствии с ГОСТ 8.391-80 при значениях тока 300 %, 200 %, 100 %, 50 %, 20 % и 10 % номинального значения и номинальном напряжении.

Таблица 4

Ток, % номинального значения	Пределы погрешности Δ , %
10	$\pm 3,5$
20	$\pm 2,0$
от 50 до 120	$\pm 1,0$
150	$\pm 1,0$

7.2.2 Собрать поверочную схему согласно рисунку 1. Схему узла ИП собрать согласно приложения Б.

7.2.3 Установить между выводами ХТ1.2:1 и ХТ1.2:6 номинальное напряжение счетчика равное 550 В.

7.2.4 Установить между выводами ХТ1.1:3 и ХТ1.1:4 напряжение 75 мВ, соответствующее номинальному току с шунта.

7.2.5 Выдержать счетчик в номинальных условиях не менее 15 минут.

7.2.6 Установить между выводами ХТ1.1:3 и ХТ1.1:4 напряжение, соответствующее току с шунта, согласно таблице 5 (номинальному значению тока 500 А соответствует напряжение 75 мВ между контактами ХТ1.1:4 и ХТ1.1:3).

Измерить частоту на выходе Cf. Ожидаемая расчетная частота $f_{сзад}$ на выходе Cf определяется по формуле:

$$f_{сзад} = U_{ш} * U_{и} * 0.02842642 \quad [\text{Гц}], \quad (1)$$

где $U_{ш}$ - заданное значение напряжения соответствующее току с шунта, мВ;

$U_{и}$ - заданное значение напряжения на входе счетчика, В.

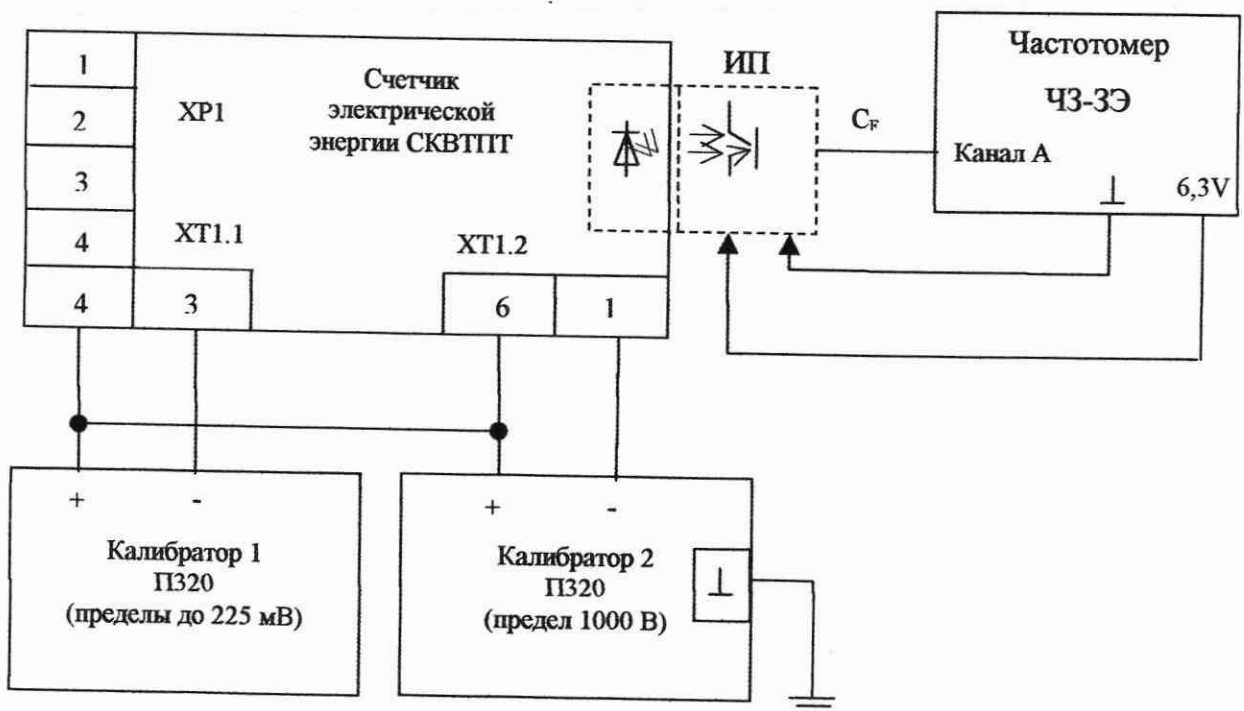


Рисунок 1 – Схема поверки счетчика

Таблица 5

№ испытания	Уставка тока, А	Напряжение на выводах ХТ1.1:4 и ХТ1.1:3 соответствующее уставке тока, мВ	Напряжение на выводах ХТ2.1:1 и ХТ2.1:6, В	Частота расчетная, Гц	Частота измеряемая, Гц	Пределы допускаемой погрешности, %
N	Iзад, А	Uш, мВ	Uи	fсзад, Гц	fсизм, Гц	
1	50	7,5	550	117,2		± 3,5
2	100	15	550	234,5		± 2,0
3	250	37,5	550	586,3		± 1,0
4	500	75	550	1172,6		± 1,0
5	1000	150	550	2345,1		± 1,0
6	1500	225	550	3517,7		± 1,0

Погрешность измерения δ (%) определяется по формуле:

$$\delta = \frac{f_{сзад} - f_{сизм}}{f_{сзад}} * 100\%, \quad (2)$$

где $f_{сзад}$ - заданное расчетное значение частоты на выходе Cf;

$f_{сизм}$ - измеренное значение частоты на выходе Cf.

Проверяемый счетчик на наличие погрешности считать прошедшим поверку, в случае если погрешность, рассчитанная по формуле (2) не превышает пределов допускаемой погрешности указанных в таблице 5.

Для проверки погрешности счетчика в рекуперативном режиме работы (если исполнение счетчика позволяет вести учет рекуперативной энергии) необходимо изменить полярность подключения калибратора 1 на противоположную. При этом относительная погрешность счетчика, предназначенного для работы в реверсивном режиме согласно ГОСТ 10287-83, не должна превышать значений, указанных в таблице 4

7.3 Проверка отсутствия самохода

7.3.1 При проверке отсутствия самохода согласно ГОСТ 8.391-80 необходимо установить напряжение не менее 130 % от номинального значения.

7.3.2 Собрать схему согласно рисунку 1.

7.3.3 Установить на выводах ХТ2.1:1 и ХТ2.1:6 счетчика напряжение 750 В. Отсоединить выводы ХТ1.1:4 и ХТ1.1:3 счетчика от калибратора ПЗ20 и объединить последние.

7.3.4 Счетчик считается прошедшим поверку на отсутствие самохода, если в счетные механизмы (ЖКИ индикаторы) поступило не более одного импульса в течение 10 минут.

7.4 Проверка порога чувствительности

7.4.1 Ток, при котором счетный механизм получает импульсы, согласно ГОСТ 8.391-80 не должен превышать 2 % номинального значения тока при номинальном напряжении, как в режиме потребления, так и в режиме рекуперации энергии в сеть.

7.4.2 Собрать схему согласно рисунку 1.

7.4.3 Установить на выводах ХТ2.1:1 и ХТ2.1:6 счетчика напряжение 550 В. Установить на выводах ХТ1.1:4 и ХТ1.1:3 счетчика напряжение 1,5 мВ, соответствующее току с шунта равному 2 % от номинального значения.

7.4.4 Счетчик считается прошедшим поверку на чувствительность, если при выше указанных установках происходит изменение показаний на ЖКИ индикаторе.

7.5 Опробование и проверка правильности работы счетного механизма

7.5.1 Опробование и проверку правильности работы счетного механизма проводить по ГОСТ 10287-83 при значениях тока 100 % номинального и номинальном напряжении. Время проверки выбирать таким, чтобы изменение показаний счетного механизма было не менее пяти единиц младшего разряда. Для счетчиков, предназначенных для работы в режимах потребления и рекуперации, проверку проводить в обоих режимах.

7.5.2 Проверку правильности работы счетного механизма можно проводить при проверке погрешности по 7.2.2- 7.2.5. При этом за время проверки $t_{пр}$ ЖКИ индикатор должен отобразить мощность $P_{пр}$:

$$P_{пр} = \frac{275 * t_{пр}}{60} \quad (\text{кВт}), \quad (3)$$

где $t_{пр}$ - время проверки, мин.

7.6 Проверка отображения расхода энергии счетным механизмом

Проверку отображения расхода энергии счетным механизмом проводить визуально в процессе опробования и проверки правильности работы счетного механизма (7.5).

7.7 Проверка импульсного выхода информации

7.7.1 Счетчик, имеющий исполнение с разъемом для подключения внешнего счетного механизма, имеет импульсный выход информации, собранный по схеме с открытым коллектором.

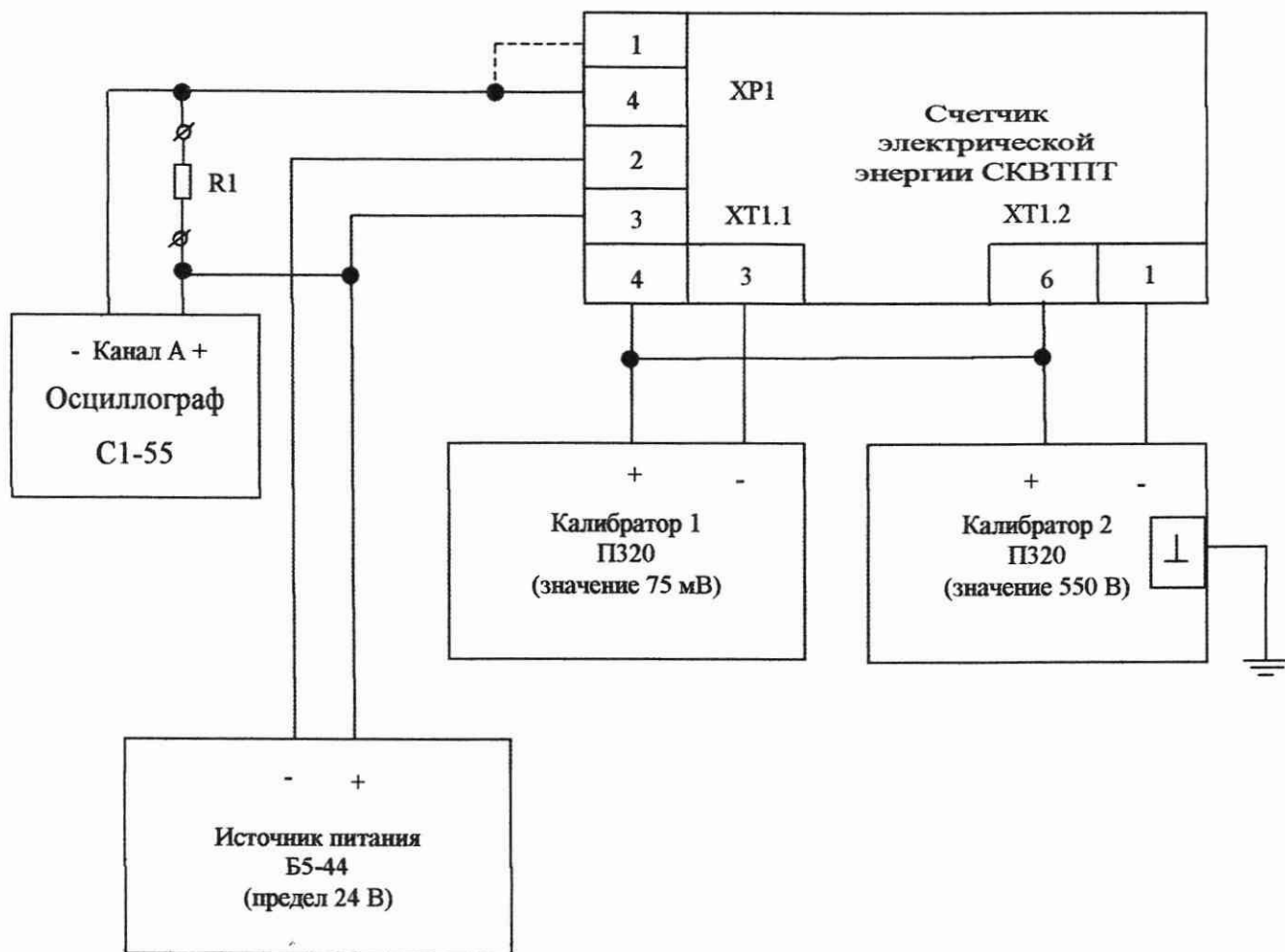
7.7.2 Проверку параметров импульсного выхода счетчика производить по схеме, приведенной на рисунке 2.

Установить на выводах ХТ2.1:1 и ХТ2.1:6 счетчика напряжение 550 В.

Установить на выходах ХТ1.1:4 и ХТ1.1:3 счетчика напряжение 75 мВ, соответствующее номинальному току с шунта.

Установить на выходах ХР1:2 и ХР1:3 счетчика напряжение 24 В.

Измерить осциллографом форму напряжения на импульсном выходе ХР1:1 относительно выхода ХР1:3.

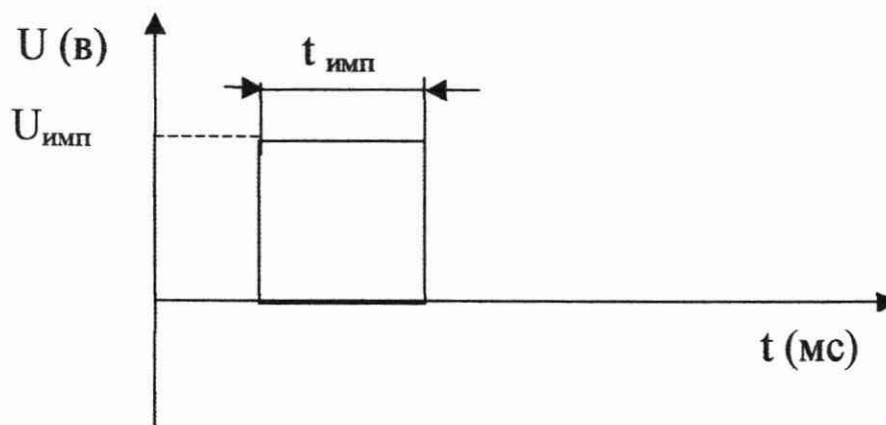


R1 - Резистор С2-33Н-2-120 Ом $\pm 5\%$ А-В-В

Рисунок 2 – Схема проверки характеристик импульсного выхода

Если исполнение счетчика позволяет вести учет рекуперативной энергии, необходимо изменить полярность подключения калибратора 1 на противоположную, а затем измерить осциллографом форму напряжения на импульсном выходе ХР1:4 относительно выхода ХР1:3. При этом амплитуда импульса $U_{\text{имп}}$ должна быть $24 \text{ В} \pm 5 \%$, длительность импульса $t_{\text{имп}} = (90 - 110) \text{ мкс}$ (рисунок 3).

Появление каждого импульса на экране осциллографа должно сопровождаться изменением на одну единицу младшего разряда одного из ЖКИ дисплеев счетчика в зависимости от режима измерения (потребление или рекуперация).



7.8 Проверка электрической прочности изоляции счетчика

7.8.1 Изоляция между основными цепями счетчика, соединенными между собой, и металлическими наружными частями корпуса должна выдерживать в течение 1 мин. воздействие действующего значения испытательного напряжения синусоидальной формы 7,4 кВ частотой 50 Гц.

Изоляция между вспомогательными цепями счетчика, соединенными между собой, и металлическими наружными частями корпуса должна выдерживать в течение 1 мин. воздействие действующего значения испытательного напряжения синусоидальной формы 7,4 кВ частотой 50 Гц.

Изоляция между вспомогательными цепями счетчика, соединенными между собой и основными цепями счетчика, соединенными между собой должна выдерживать в течение 1 мин. воздействие действующего значения испытательного напряжения синусоидальной формы 4,35 кВ частотой 50 Гц.

7.8.2 Электрическую прочность изоляции электрических цепей счетчика относительно металлических частей корпуса проверять по ГОСТ 10287-83 на универсальной пробойной установке УПУ - 10.

7.8.3 Допускается засчитывать положительные результаты проверки электрической прочности изоляции полученные на приемосдаточных испытаниях при наличии протокола приемосдаточных испытаний и если с момента проведения указанных испытаний не прошло более 30 дней.

7.8.4 При периодических испытаниях допускается не производить проверку электрической прочности изоляции если нет повреждений корпуса счетчика и сохранена целостность пломб на крышке корпуса счетчика.

8 Оформление результатов поверки

8.1 Результаты поверки заносят в протокол, рекомендуемая форма которого приведена в приложении А.

8.2 При положительных результатах первичной поверки счетчика делают отметку в паспорте на счетчик с указанием даты поверки, нанесением оттиска поверительного клейма и подписи поверителя.

8.3 При положительных результатах периодической поверки оформляют свидетельство о поверке.

При отрицательных результатах периодической поверки счетчик признают непригодным к применению, свидетельство о поверке и запись в паспорте на счетчик о предыдущей поверке аннулируют, выдают извещение о непригодности с указанием причин и делают соответствующую запись в паспорте на счетчик.

Начальник отдела



В. И. Тимашов

Приложение А
(рекомендуемое)

Форма протокола поверки счетчика

ПРОТОКОЛ №

Наименование _____
 Тип СКВТТГ - -550 В/ А-1,5
 Номер _____

Условия проведения испытаний: температура, °С _____
 влажность, % _____
 давление, мм.рт.ст. _____

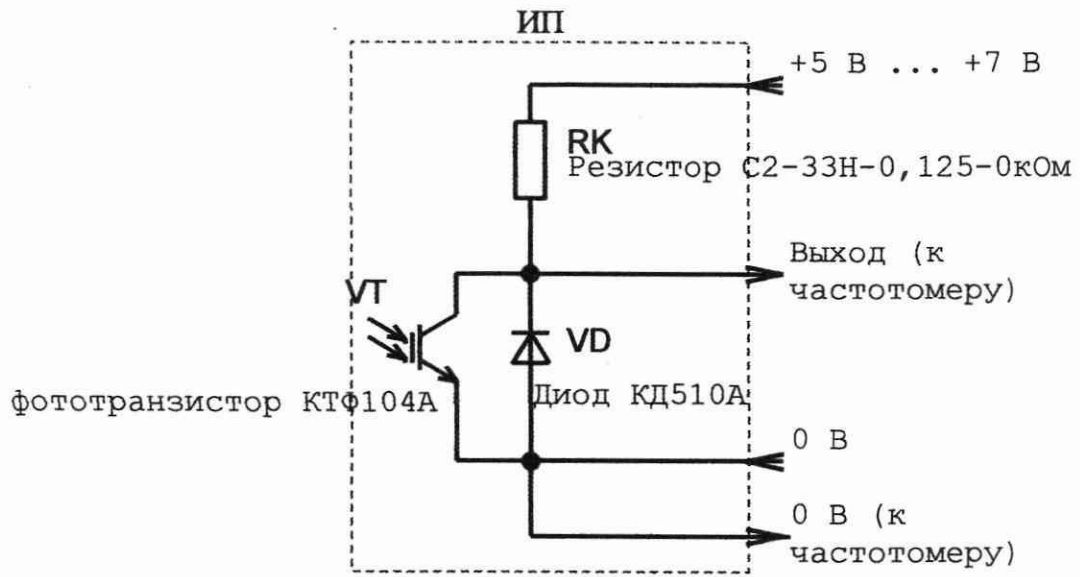
Порядковый номер счетчика по системе нумерации предприятия изготовителя			
Внешний осмотр			
Время, мин			
Проверка счетного механизма	Начальное значение	Пот.	
		Рек.	
	Конечное значение	Пот.	
		Рек.	
	Разность	Пот.	
		Рек.	
Определение систематической составляющей относительной основной погрешности			
Величина задания тока Izad, А			
Напряжение соответствующее току с шунта U(Izad), мВ			
Напряжение питания Uпит, В			
Расчетная частота на выходе Cf fcZad, Гц	Пот.		
	Рек.		
Измеренная частота на выходе Cf fclzm, Гц	Пот.		
	Рек.		
Погрешность измерения δ, %	Пот.		
	Рек.		
Пределы погрешности Δ, %			
Электрическая прочность изоляции			
Самоход			
Порог чувствительности			
Импульсный выход			
Заключение			
Примечания			

Дата проверки _____ 20__ г.

Проверку проводил _____



Приложение Б
(Обязательное)
Схема узла ИП



СОГЛАСОВАНО

Главный инженер
ОАО «Белкоммунмаш»



Г.А. Назаров

2011 г.

УТВЕРЖДАЮ

Директор БелГИМ



Н.А. Жагора

2011 г.

Извещение АКСМ 03222 об изменении

МРБ МП.1561-2006

Дата введения с _____

Директор-главный конструктор
НТПЦ «Белкоммунмаш»

О.В. Быцко

" 01 " 09 2011 г.

НТПЦ	ИЗВЕЩЕНИЕ		ОБОЗНАЧЕНИЕ		
	АКСМ 03222		МРБ МП.1564-2006		
ДАТА ВЫПУСКА	СРОК ИЗМ.	ОБОЗНАЧЕНИЕ ПИ	СРОК ДЕЙ- СТВИЯ ПИ	ЛИСТ	ЛИСТОВ
31.08.2011				2	2
СРОК СДАЧИ ПИ					
ПРИЧИНА	Введение улучшений и усовершенствований в результате стандартизации и унификации			КОД	3
УКАЗАНИЕ О ЗАДЕЛЕ	На заделе не отражается				
УКАЗАНИЕ О ВНЕДРЕНИИ	-----				
ПРИМЕНЯЕМОСТЬ	Счетчики электрической энергии постоянного тока СКВТПТ				
РАЗОСЛАТЬ	Всем учетным абонентам				
ПРИЛОЖЕНИЕ					

ИЗМ.

СОДЕРЖАНИЕ ИЗМЕНЕНИЯ

1

Листы 3, 5, 12 заменить.



СОСТАВИЛ

ПРОВЕРИЛ

Т. КОНТР.

Н. КОНТР.

УТВЕРДИЛ

ИЗДАТЕЛЬ

Власова

Полещук

Пачковская

08.11

08.11

08.11

ИЗМЕНЕНИЕ ВНЕС