

СОГЛАСОВАНО

Технический директор

ООО «ИЦРМ»

 **М. С. Казаков**



04 _____ **2021 г.**

Государственная система обеспечения единства измерений

Вольтамперфазометры цифровые РЕТОМЕТР-М2

Методика поверки

БРГА.411259.012 МП

г. Москва

2021 г.

Содержание

| | |
|--|----|
| 1 ОБЩИЕ ПОЛОЖЕНИЯ | 3 |
| 2 ПЕРЕЧЕНЬ ОПЕРАЦИЙ ПОВЕРКИ СРЕДСТВА ИЗМЕРЕНИЙ | 3 |
| 3 ТРЕБОВАНИЯ К УСЛОВИЯМ ПРОВЕДЕНИЯ ПОВЕРКИ..... | 3 |
| 4 ТРЕБОВАНИЯ К СПЕЦИАЛИСТАМ, ОСУЩЕСТВЛЯЮЩИМ ПОВЕРКУ | 4 |
| 5 МЕТРОЛОГИЧЕСКИЕ И ТЕХНИЧЕСКИЕ ТРЕБОВАНИЯ К СРЕДСТВАМ ПОВЕРКИ..... | 4 |
| 6 ТРЕБОВАНИЯ (УСЛОВИЯ) ПО ОБЕСПЕЧЕНИЮ БЕЗОПАСНОСТИ ПРОВЕДЕНИЯ ПОВЕРКИ | 6 |
| 7 ВНЕШНИЙ ОСМОТР СРЕДСТВА ИЗМЕРЕНИЙ..... | 6 |
| 8 ПОДГОТОВКА К ПОВЕРКЕ И ОПРОБОВАНИЕ СРЕДСТВА ИЗМЕРЕНИЙ | 6 |
| 9 ПРОВЕРКА ПРОГРАММНОГО ОБЕСПЕЧЕНИЯ СРЕДСТВА ИЗМЕРЕНИЙ | 7 |
| 10 ОПРЕДЕЛЕНИЕ МЕТРОЛОГИЧЕСКИХ ХАРАКТЕРИСТИК СРЕДСТВА ИЗМЕРЕНИЙ | 8 |
| 11 ПОДТВЕРЖДЕНИЕ СООТВЕТСТВИЯ СРЕДСТВА ИЗМЕРЕНИЙ МЕТРОЛОГИЧЕСКИМ ТРЕБОВАНИЯМ..... | 14 |
| 12 ОФОРМЛЕНИЕ РЕЗУЛЬТАТОВ ПОВЕРКИ | 15 |
| ПРИЛОЖЕНИЕ А. ОСНОВНЫЕ МЕТРОЛОГИЧЕСКИЕ ХАРАКТЕРИСТИКИ ПРИБОРОВ | 16 |

1 ОБЩИЕ ПОЛОЖЕНИЯ

1.1 Настоящая методика поверки распространяется на вольтамперфазометры цифровые РЕТОМЕТР-М2 (далее – приборы), изготавливаемые Обществом с ограниченной ответственностью «Научно-производственное предприятие «Динамика» (ООО «НПП «Динамика»), и устанавливает методику их первичной и периодической поверок.

1.2 При проведении поверки должна обеспечиваться прослеживаемость прибора к ГЭТ 13-2001 согласно государственной поверочной схеме, утвержденной Приказом Федерального агентства по техническому регулированию и метрологии от 30 декабря 2019 года № 3457, ГЭТ 89-2008 согласно государственной поверочной схеме, утвержденной Приказом Федерального агентства по техническому регулированию и метрологии от 03 сентября 2021 года № 1942, ГЭТ 88-2014 согласно государственной поверочной схеме, утвержденной Приказом Федерального агентства по техническому регулированию и метрологии от 14 мая 2015 года № 575, ГЭТ 61-88 утвержденной Приказом Федерального агентства по техническому регулированию и метрологии от 6 декабря 2019 года № 2882.

1.3 Допускается проведение первичной (периодической) поверки отдельных измерительных каналов и проведение периодической поверки для меньшего числа измеряемых величин или на меньшем числе поддиапазонов измерений в соответствии с заявлением владельца средства измерений, с обязательным указанием в сведениях о поверке информации об объеме проведенной поверки.

1.4 Поверка прибора должна проводиться в соответствии с требованиями настоящей методики поверки. Интервал между поверками – 2 года.

1.5 Методы, обеспечивающие реализацию методики поверки, – прямой метод измерений, метод непосредственного сличения.

1.6 Основные метрологические характеристики приборов приведены в Приложении А.

2 ПЕРЕЧЕНЬ ОПЕРАЦИЙ ПОВЕРКИ СРЕДСТВА ИЗМЕРЕНИЙ

2.1 При проведении поверки выполняют операции, указанные в таблице 1.

Таблица 1 – Операции поверки

| Наименование операции | Необходимость выполнения при | |
|---|------------------------------|-----------------------|
| | первичной поверке | периодической поверке |
| Внешний осмотр средства измерений | Да | Да |
| Подготовка к поверке и опробование средства измерений | Да | Да ¹⁾ |
| Проверка программного обеспечения средства измерений | Да | Да |
| Определение метрологических характеристик средства измерений | Да | Да |
| Подтверждение соответствия средства измерений метрологическим требованиям | Да | Да |

¹⁾ Проверка электрической прочности изоляции при периодической поверке не проводится.

3 ТРЕБОВАНИЯ К УСЛОВИЯМ ПРОВЕДЕНИЯ ПОВЕРКИ

3.1 При проведении поверки должны соблюдаться следующие условия:

- температура окружающей среды плюс (20 ± 5) °С;
- относительная влажность от 30 до 80 %.

4 ТРЕБОВАНИЯ К СПЕЦИАЛИСТАМ, ОСУЩЕСТВЛЯЮЩИМ ПОВЕРКУ

4.1 К проведению поверки допускаются лица, изучившие настоящую методику поверки, эксплуатационную документацию на поверяемые приборы и средства поверки.

4.2 К проведению поверки допускаются лица, соответствующие требованиям, изложенным в статье 41 Приказа Минэкономразвития России от 26.10.2020 года № 707 (ред. от 30.12.2020 года) «Об утверждении критериев аккредитации и перечня документов, подтверждающих соответствие заявителя, аккредитованного лица критериям аккредитации».

5 МЕТРОЛОГИЧЕСКИЕ И ТЕХНИЧЕСКИЕ ТРЕБОВАНИЯ К СРЕДСТВАМ ПОВЕРКИ

Таблица 2 – Средства поверки

| Метрологические и технические требования к средствам поверки | Рекомендуемый тип средства поверки, регистрационный номер в Федеральном информационном фонде по обеспечению единства измерений (далее – рег. №) и (или) метрологические или основные технические характеристики средства поверки |
|---|--|
| Основные средства поверки | |
| Диапазон воспроизведенных напряжения переменного тока от 0 до 750 В при частоте сигнала 50 Гц. Соотношение погрешностей эталонного и рабочего средства измерений при одном и том же значении напряжения переменного тока не более 1:2. | Калибратор универсальный 9100, рег. № 25985-09 |
| Диапазон воспроизведенных напряжения постоянного тока от 0 до 750 В. Соотношение погрешностей эталонного и рабочего средства измерений при одном и том же значении напряжения постоянного тока не более 1:2. | |
| Диапазон воспроизведенных частоты напряжения переменного тока от 40 до 80 Гц при напряжении переменного тока от 130 до 230 В. Соотношение погрешностей эталонного и рабочего средства измерений при одном и том же значении частоты переменного тока и одном и том же значении напряжения переменного тока не более 1:3. | |
| Диапазон измерений силы переменного тока от 0 до 40 А при частоте сиг- | |

| | |
|---|--|
| Метрологические и технические требования к средствам поверки | Рекомендуемый тип средства поверки, регистрационный номер в Федеральном информационном фонде по обеспечению единства измерений (далее – рег. №) и (или) метрологические или основные технические характеристики средства поверки |
| <p>нала 50 Гц. Соотношение погрешностей эталонного и рабочего средства измерений при одном и том же значении силы переменного тока не более 1:3.</p> <p>Диапазон измерений фазового угла сдвига напряжения, фазового угла сдвига тока, фазового угла сдвига между током и напряжением от -180° до $+180^\circ$ при напряжении переменного тока от 130 до 230 В, силе переменного тока 10 А при частоте сигнала 50 Гц. Соотношение погрешностей эталонного и рабочего средства измерений при одном и том же значении фазового угла сдвига напряжения, фазового угла сдвига тока, фазового угла сдвига между током и напряжением не более 1:3.</p> | 3.1КМ» П-02-010-3-0-50-1000К10, рег. № 52854-13 |
| Вспомогательные средства поверки | |
| Диапазон измерений температуры окружающей среды от $+15$ до $+25$ °С, диапазон измерений относительной влажности от 30 до 80 %. | Измеритель параметров микроклимата «МЕТЕОСКОП-М», рег. № 32014-11 |
| Диапазон измерений сопротивления изоляции от 1 до 9500 МОм. Диапазон воспроизведенных напряжения переменного тока от 100 до 5000 В. | Установка для проверки параметров электрической безопасности GPT-79803, рег. № 50682-12 |
| Диапазон воспроизведенных напряжения переменного тока от 130 до 230 В, диапазон воспроизведений силы переменного тока от 0,04 до 40 А, диапазон воспроизведений частоты переменного тока от 45 до 65 Гц. | Источник переменного тока и напряжения трехфазный программируемый «Энергоформа-3.3-100» |

| | |
|--|--|
| Метрологические и технические требования к средствам поверки | Рекомендуемый тип средства поверки, регистрационный номер в Федеральном информационном фонде по обеспечению единства измерений (далее – рег. №) и (или) метрологические или основные технические характеристики средства поверки |
| Диапазон воспроизведенных фазового угла сдвига напряжения, фазового угла сдвига тока, фазового угла сдвига между током и напряжением от -180° до $+180^\circ$. | |

Допускается применение средств поверки с метрологическими и техническими характеристиками, обеспечивающими требуемую точность передачи единиц величин поверяемому средству измерений, установленную Приказом Федерального агентства по техническому регулированию и метрологии от 30 декабря 2019 года № 3457, Приказом Федерального агентства по техническому регулированию и метрологии от 03 сентября 2021 года № 1942, Приказом Федерального агентства по техническому регулированию и метрологии от 14 мая 2015 года № 575, Приказом Федерального агентства по техническому регулированию и метрологии от 6 декабря 2019 года № 2882.

6 ТРЕБОВАНИЯ (УСЛОВИЯ) ПО ОБЕСПЕЧЕНИЮ БЕЗОПАСНОСТИ ПРОВЕДЕНИЯ ПОВЕРКИ

6.1 При проведении поверки необходимо соблюдать требования безопасности, установленные ГОСТ 12.3.019-80, «Правилами технической эксплуатации электроустановок потребителей». Также должны быть соблюдены требования безопасности, изложенные в эксплуатационных документах на поверяемые приборы и применяемые средства поверки.

7 ВНЕШНИЙ ОСМОТР СРЕДСТВА ИЗМЕРЕНИЙ

Прибор допускается к дальнейшей поверке, если:

- внешний вид прибора соответствует описанию типа;
- отсутствуют видимые дефекты, способные оказать влияние на безопасность проведения поверки или результаты поверки.

Примечание – При выявлении дефектов, способных оказать влияние на безопасность проведения поверки или результаты поверки, устанавливается возможность их устранения до проведения поверки. При наличии возможности устранения дефектов, выявленные дефекты устраняются, и прибор допускается к дальнейшей поверке. При отсутствии возможности устранения дефектов, прибор к дальнейшей поверке не допускается.

8 ПОДГОТОВКА К ПОВЕРКЕ И ОПРОБОВАНИЕ СРЕДСТВА ИЗМЕРЕНИЙ

8.1 Перед проведением поверки необходимо выполнить следующие подготовительные работы:

- изучить эксплуатационную документацию на поверяемый прибор и на применяемые средства поверки;
- выдержать прибор в условиях окружающей среды, указанных в п. 3.1, не менее 2 ч, если он находился в климатических условиях, отличающихся от указанных в п. 3.1, и подготовить его к работе в соответствии с его эксплуатационной документацией;
- подготовить к работе средства поверки в соответствии с указаниями их эксплуатационной документации.

8.2 Опробование прибора проводить в следующей последовательности:

1) Оценить внешний вид корпуса прибора на отсутствие механических повреждений и дефектов.

2) Установить факт наличия маркировки прибора и возможности его идентификации на основании приведенной маркировки. Маркировка должна быть читаемой, не должно быть повреждений маркировочной таблички.

3) Включить прибор в соответствии с его руководством по эксплуатации и убедиться в отсутствии ошибок программного обеспечения при его работе.

8.3 Проверка электрического сопротивления изоляции

Сопротивление изоляции измерять с помощью установки для проверки параметров электрической безопасности GPT-79803 между цепями, указанными в таблице 3.

Таблица 3

| Электрическая цепь прибора | Испытательное напряжение переменного тока при проверке электрической прочности изоляции, В | Испытательное напряжение постоянного тока при измерении сопротивления изоляции, В |
|--|--|---|
| Входы «Ua», «Ub», «Uc» – Корпус | 3250 | 1000 |
| Входы «5 В», «Ia», «Ib», «Ic» – Корпус | 500 | 500 |

Примечание – При проверке электрического сопротивления изоляции корпус прибора необходимо обернуть металлической фольгой или мягкой токопроводящей резиной, кроме областей вокруг гнезд, индикатора, кнопок.

8.4 Проверка электрической прочности изоляции (проводится только при первичной поверке)

Проверку электрической прочности изоляции проводить с помощью установки для проверки параметров электрической безопасности GPT-79803 между цепями, указанными в таблице 3.

Примечание – При проверке электрической прочности изоляции корпус прибора необходимо обернуть металлической фольгой или мягкой токопроводящей резиной, кроме областей вокруг гнезд, индикатора, кнопок.

При проведении проверки электрической прочности изоляции входы (гнезда) в каждой группе проверяемых цепей следует замкнуть между собой.

Прибор допускается к дальнейшей поверке, если при опробовании соблюдаются требования пункта 8.2 настоящей методики поверки, при проверке электрического сопротивления изоляции измеренное значение электрического сопротивления изоляции не менее 20 МОм, во время проверки электрической прочности изоляции не произошло пробоя или поверхностного перекрытия изоляции.

9 ПРОВЕРКА ПРОГРАММНОГО ОБЕСПЕЧЕНИЯ СРЕДСТВА ИЗМЕРЕНИЙ

Проверку программного обеспечения проводить в следующей последовательности:

1) Включить прибор в соответствии с его руководством по эксплуатации.

2) Перейти в окно «Настройки» прибора.

3) Выбрать раздел «Прошивка».

4) Сравнить приведенную в разделе «Прошивка» версию программного обеспечения с указанной в Описании типа.

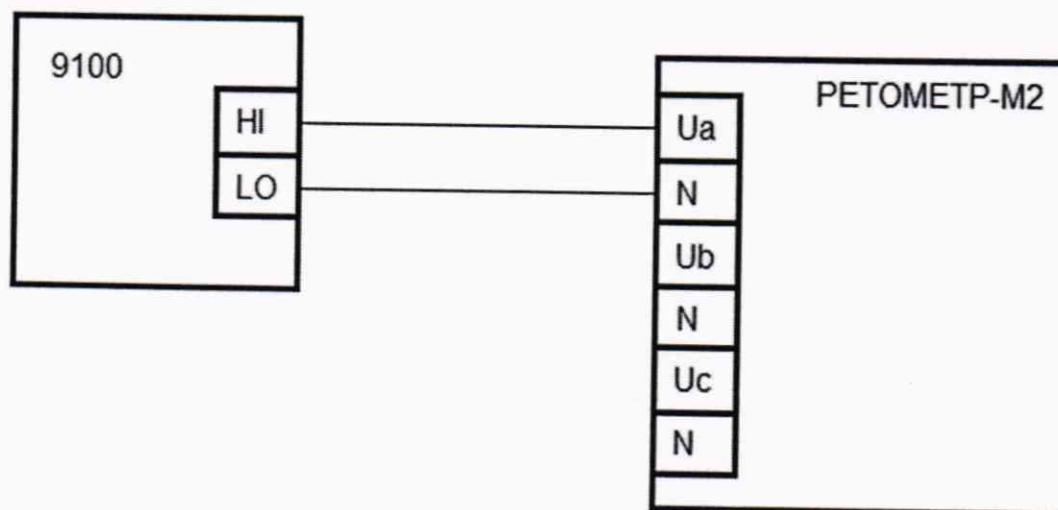
Прибор допускается к дальнейшей поверке, если программное обеспечение соответствует требованиям, указанным в описании типа.

10 ОПРЕДЕЛЕНИЕ МЕТРОЛОГИЧЕСКИХ ХАРАКТЕРИСТИК СРЕДСТВА ИЗМЕРЕНИЙ

10.1 Определение абсолютной основной погрешности измерений среднеквадратического значения (далее – СКЗ) фазного напряжения переменного тока в однофазном и трехфазном режимах (в режиме измерений среднеквадратических значений и режиме измерений по основной частоте)

Определение абсолютной основной погрешности измерений СКЗ фазного напряжения переменного тока в однофазном и трехфазном режимах (в режиме измерений среднеквадратических значений и режиме измерений по основной частоте) проводить в следующей последовательности:

- 1) Поочередно собрать каждую из схем, представленных на рисунках 1 – 3.



9100 – Калибратор универсальный 9100.

РЕТОМЕТР-М2 – Вольтамперфазометр цифровой РЕТОМЕТР-М2.

Рисунок 1 – Структурная схема подключений при определении абсолютной основной погрешности измерений СКЗ фазного напряжения переменного тока (в однофазном режиме – фаза А), абсолютной основной погрешности измерений напряжения постоянного тока, абсолютной основной погрешности измерений частоты напряжения переменного тока

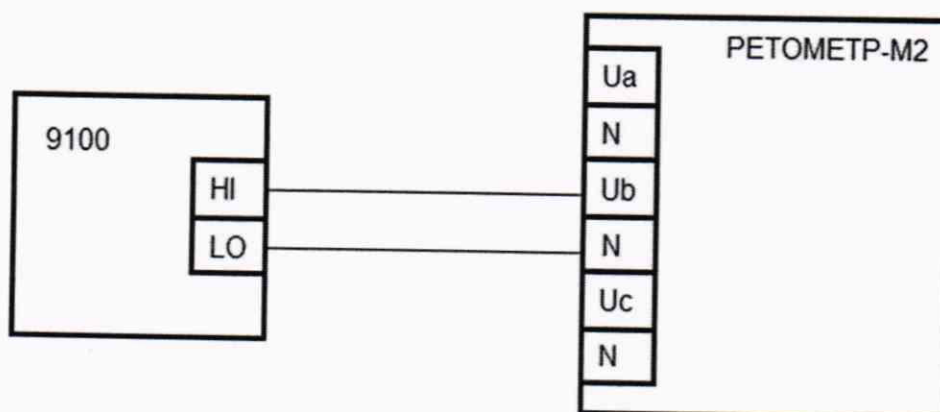


Рисунок 2 – Структурная схема подключений при определении абсолютной основной погрешности измерений СКЗ фазного напряжения переменного тока (в однофазном режиме – фаза В)

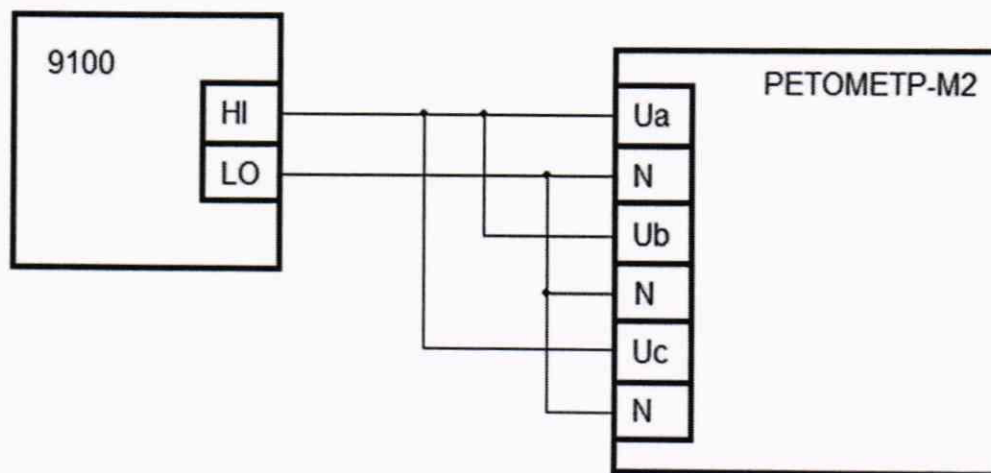


Рисунок 3 – Структурная схема подключений при определении абсолютной основной погрешности измерений СКЗ фазного напряжения переменного тока (в трехфазном режиме)

2) Подключить внешнее питание калибратора универсального 9100 в соответствии с его руководством по эксплуатации.

3) Включить и настроить калибратор универсальный 9100 и поверяемый прибор в соответствии с их руководствами по эксплуатации.

4) Входной сигнал СКЗ фазного напряжения переменного тока (в однофазном режиме) подавать с помощью калибратора универсального 9100 последовательно для каждой из фаз U_a и U_b в соответствии со схемами, приведенными на рисунках 1 и 2, при значениях входного напряжения переменного тока равных 5,9; 59 и 750 В и значении частоты переменного тока входного сигнала равном 50 Гц.

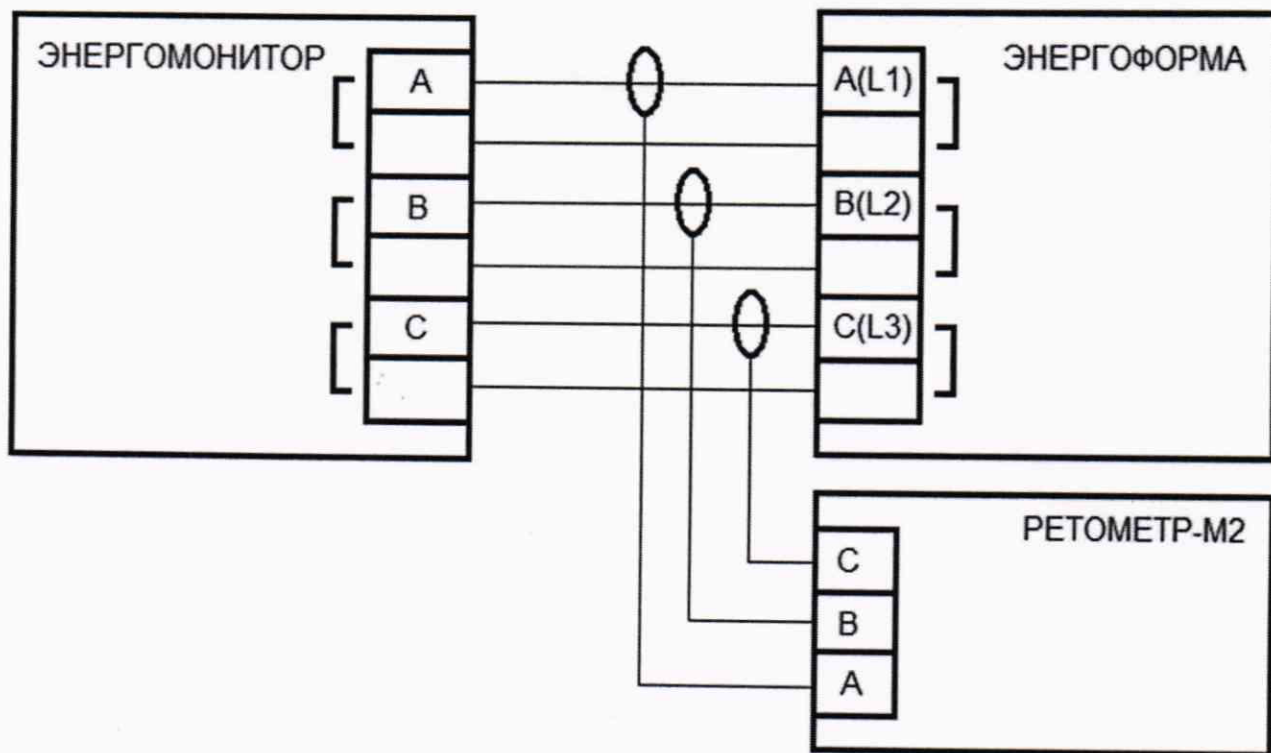
5) Входной сигнал СКЗ фазного напряжения переменного тока (в трехфазном режиме) подавать с помощью калибратора универсального 9100 одновременно по трем фазам U_a , U_b и U_c в соответствии со схемой, приведенной на рисунке 3, при значениях равных от 10 до 20 %, от 45 до 55 %, от 95 до 100 % от конечного значения поддиапазона измерений фазного напряжения переменного тока и значении частоты переменного тока входного сигнала равном 50 Гц.

6) Зафиксировать эталонные СКЗ фазного напряжения переменного тока, воспроизведенные с помощью калибратора универсального 9100, и СКЗ фазного напряжения переменного тока, измеренные поверяемым прибором (в режиме измерений среднеквадратических значений и режиме измерений по основной частоте).

10.2 Определение абсолютной основной погрешности измерений СКЗ силы переменного тока (в режиме измерений среднеквадратических значений и режиме измерений по основной частоте)

Определение абсолютной основной погрешности измерений СКЗ силы переменного тока (в режиме измерений среднеквадратических значений и режиме измерений по основной частоте) проводить в следующей последовательности:

1) Собрать схему, представленную на рисунке 4.



Энергомонитор – Прибор электроизмерительный эталонный многофункциональный «Энергомонитор-3.1КМ», модификация «Энергомонитор-3.1КМ» П-02-010-3-0-50-1000К10.

Энергоформа – Источник переменного тока и напряжения трехфазный программируемый «Энергоформа-3.3-100».

Рисунок 4 – Структурная схема подключений при определении абсолютной основной погрешности измерений СКЗ силы переменного тока

2) Подключить внешнее питание прибора электроизмерительного эталонного многофункционального «Энергомонитор-3.1КМ», модификация «Энергомонитор-3.1КМ» П-02-010-3-0-50-1000К10 (далее – Энергомонитор) и источника переменного тока и напряжения трехфазного программируемого «Энергоформа-3.3-100» (далее – Энергоформа) в соответствии с их руководствами по эксплуатации.

3) Включить и настроить Энергомонитор, Энергоформу и поверяемый прибор в соответствии с их руководствами по эксплуатации.

4) Входной сигнал СКЗ силы переменного тока подавать с помощью Энергоформы одновременно по трем фазам в соответствии со схемой, приведенной на рисунке 4, при значениях равных от 10 до 20 %, от 45 до 55 %, от 95 до 100 % от конечного значения поддиапазона измерений СКЗ силы переменного тока и значении частоты переменного тока входного сигнала равном 50 Гц.

5) Зафиксировать эталонные СКЗ силы переменного тока по показаниям Энергомониора и СКЗ силы переменного тока, измеренные поверяемым прибором (в режиме измерений среднеквадратических значений и режиме измерений по основной частоте).

10.3 Определение абсолютной основной погрешности измерений напряжения постоянного тока (в режиме измерений напряжения постоянного тока)

Определение абсолютной основной погрешности измерений напряжения постоянного тока (в режиме измерений напряжения постоянного тока) проводить в следующей последовательности:

1) Собрать схему, представленную на рисунке 1.

2) Подключить внешнее питание калибратора универсального 9100 в соответствии с его руководством по эксплуатации.

3) Включить и настроить калибратор универсальный 9100 и поверяемый прибор в соответствии с их руководствами по эксплуатации.

4) Входной сигнал напряжения постоянного тока подавать с помощью калибратора универсального 9100 по фазе U_a в соответствии со схемой, приведенной на рисунке 1, при значениях равных от 10 до 20 %, от 45 до 55 %, от 95 до 100 % от конечного значения поддиапазона измерений напряжения постоянного тока.

5) Зафиксировать эталонные значения напряжения постоянного тока, воспроизведенные с помощью калибратора универсального 9100, и значения напряжения постоянного тока, измеренные поверяемым прибором (в режиме измерений напряжения постоянного тока).

10.4 Определение абсолютной основной погрешности измерений частоты напряжения переменного тока (в режиме измерений частоты)

Определение абсолютной основной погрешности измерений частоты напряжения переменного тока (в режиме измерений частоты) проводить в следующей последовательности:

1) Собрать схему, представленную на рисунке 1.

2) Подключить внешнее питание калибратора универсального 9100 в соответствии с его руководством по эксплуатации.

3) Включить и настроить калибратор универсальный 9100 и поверяемый прибор в соответствии с их руководствами по эксплуатации.

4) Входной сигнал частоты напряжения переменного тока подавать с помощью калибратора универсального 9100 в соответствии со схемой, приведенной на рисунке 1, при значениях частоты напряжения переменного тока равных 40, 50, 60, 70, 80 Гц и значении напряжения переменного тока от 130 до 230 В.

5) Зафиксировать эталонные значения частоты напряжения переменного тока, воспроизведенные с помощью калибратора универсального 9100, и значения частоты напряжения переменного тока, измеренные поверяемым прибором (в режиме измерений частоты).

10.5 Определение абсолютной основной погрешности измерений фазового угла сдвига напряжения (в режиме измерений фазовых углов сдвига)

Определение абсолютной основной погрешности измерений фазового угла сдвига напряжения (в режиме измерений фазовых углов сдвига) проводить в следующей последовательности:

1) Собрать схему, представленную на рисунке 5.

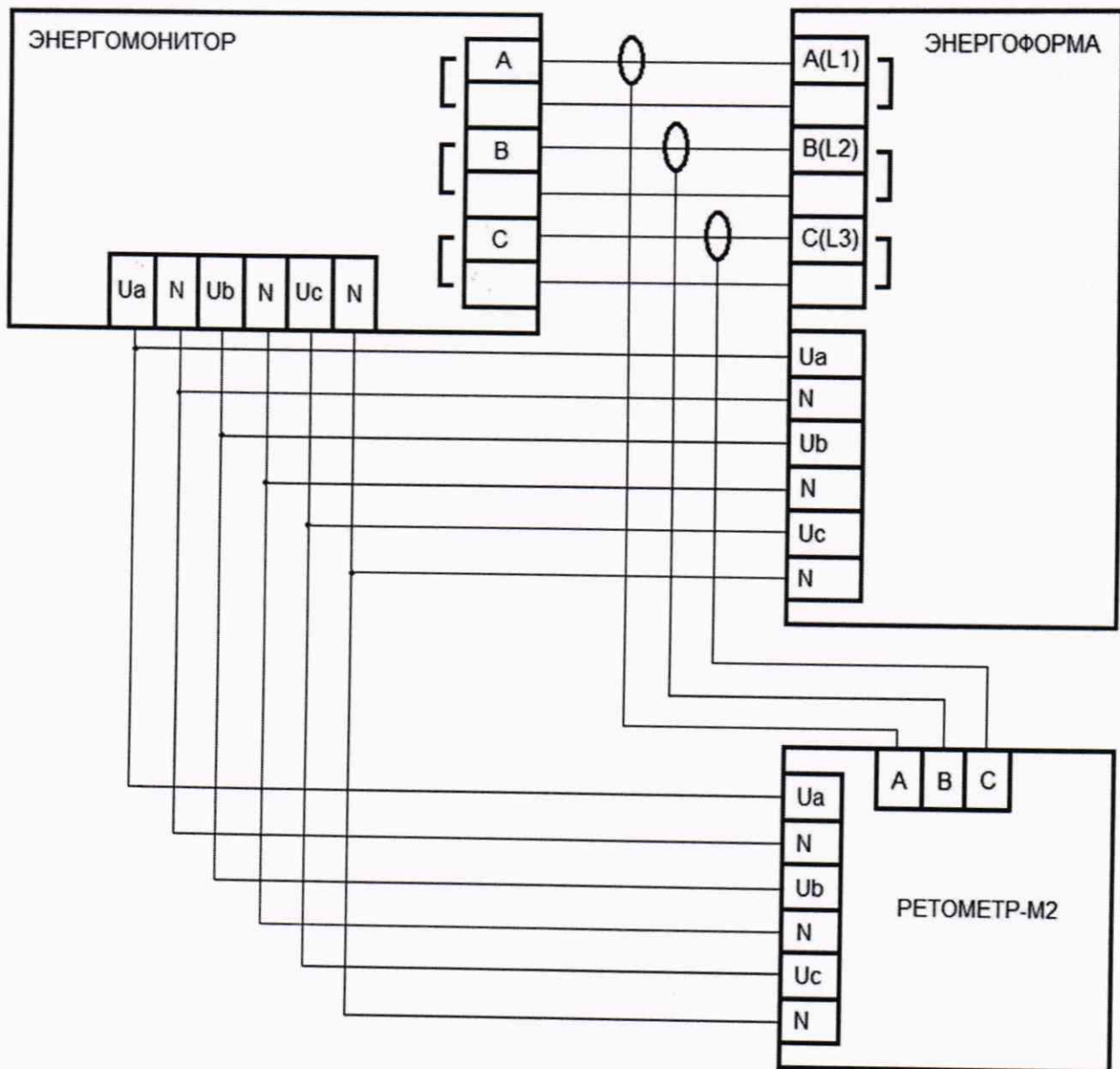


Рисунок 5 – Структурная схема подключений при определении абсолютной основной погрешности измерений фазового угла сдвига напряжения (между входами U_a и U_b , U_a и U_c), абсолютной основной погрешности измерений фазового угла сдвига между током и напряжением (между входами U_a и I_a)

- 2) Подключить внешнее питание Энергомонитора и Энергоформы в соответствии с их руководствами по эксплуатации.
- 3) Включить и настроить Энергомонитор, Энергоформу и поверяемый прибор в соответствии с их руководствами по эксплуатации.
- 4) Последовательно установить с помощью Энергоформы значения фазового угла сдвига напряжения (между входами $U_a - U_b$, $U_a - U_c$), равные: 0° , 90° , 179° при значении СКЗ напряжения переменного тока от 130 до 230 В и частоте входного сигнала 50 Гц.
- 5) Зафиксировать эталонные значения фазового угла сдвига напряжения по показаниям Энергомонитора и значения фазового угла сдвига напряжения, измеренные поверяемым прибором (в режиме измерений фазовых углов сдвига).

10.6 Определение абсолютной основной погрешности измерений фазового угла сдвига тока (в режиме измерений фазовых углов сдвига)

Определение абсолютной основной погрешности измерений фазового угла сдвига тока (в режиме измерений фазовых углов сдвига) проводить в следующей последовательности:

1) Собрать схему, представленную на рисунке 6.

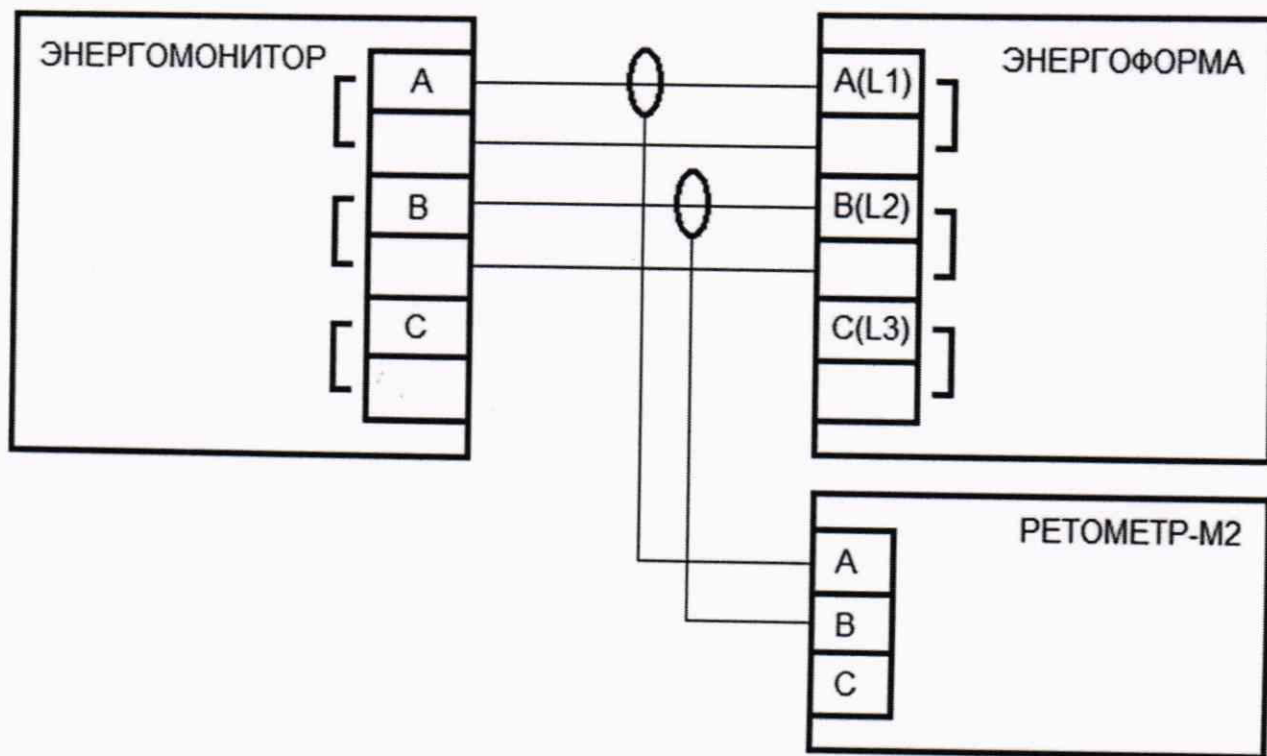


Рисунок 6 – Структурная схема подключений при определении абсолютной основной погрешности измерений фазового угла сдвига тока (между входами I_a и I_b)

2) Подключить внешнее питание Энергомонитора и Энергоформы в соответствии с их руководствами по эксплуатации.

3) Включить и настроить Энергомонитор, Энергоформу и поверяемый прибор в соответствии с их руководствами по эксплуатации.

4) Установить с помощью Энергоформы значение силы переменного тока 10 А для фаз А и В при частоте 50 Гц.

5) В меню Энергоформы перейти по вкладкам: «специальные сигналы» – «произвольная форма» – «междуфазные углы».

6) Установить значения фазовых углов сдвига напряжения $U_a - U_b$, $U_b - U_c$, $U_c - U_a$ равные 0° , фазовых углов сдвига между током и напряжением $U_b - I_b$, $U_c - I_c$ равные 0° .

7) Поочередно установить значения фазовых углов сдвига между током и напряжением $U_a - I_a$ равные 0° , 90° , 179° .

8) В меню Энергомонитора выбрать режим «поверка ТТ» – «поверка» – «замер».

9) В меню прибора перейти в однофазный режим.

10) Зафиксировать эталонные значения фазового угла сдвига тока по показаниям Энергомонитора (в разделе «погрешность» – показания « $I_{A(1)} \wedge I_{B(1)}$ ») и значения фазового угла сдвига тока, измеренные поверяемым прибором (в режиме измерений фазовых углов сдвига).

10.7 Определение абсолютной основной погрешности измерений фазового угла сдвига между током и напряжением (в режиме измерений фазовых углов сдвига)

Определение абсолютной основной погрешности измерений фазового угла сдвига между током и напряжением (в режиме измерений фазовых углов сдвига) проводить в следующей последовательности:

1) Повторить требования подпунктов 1) – 3) пункта 10.5 настоящей методики поверки.

2) Последовательно установить с помощью Энергоформы значения фазового угла сдвига между током и напряжением (между входами U_a и I_a), равные: 0° , 90° , 179° при значении силы переменного тока 10 А, напряжении переменного тока от 130 до 230 В и частоте входного сигнала 50 Гц.

3) Зафиксировать эталонные значения фазового угла сдвига тока по показаниям Энергомонитора и значения фазового угла сдвига между током и напряжением, измеренные поверяемым прибором (в режиме измерений фазовых углов сдвига).

11 ПОДТВЕРЖДЕНИЕ СООТВЕТСТВИЯ СРЕДСТВА ИЗМЕРЕНИЙ МЕТРОЛОГИЧЕСКИМ ТРЕБОВАНИЯМ

11.1 Формула, используемая при расчетах.

11.1.1 Абсолютная основная погрешность измерений СКЗ фазного напряжения переменного тока (в режиме измерений среднеквадратических значений и режиме измерений по основной частоте), СКЗ силы переменного тока (в режиме измерений среднеквадратических значений и режиме измерений по основной частоте), напряжения постоянного тока (в режиме измерений напряжения постоянного тока), частоты напряжения переменного тока (в режиме измерений частоты), фазового угла сдвига напряжения, фазового угла сдвига тока, фазового угла сдвига между током и напряжением (в режиме измерений фазовых углов сдвига), рассчитывается по формуле:

$$\Delta = A_{\text{изм}} - A_{\text{эт}}, \quad (1)$$

где $A_{\text{изм}}$ – измеренное поверяемым прибором значение параметра;

$A_{\text{эт}}$ – значение параметра, измеренное (воспроизведенное) эталонным средством измерений.

Примечания

1 При измерении фазового угла сдвига напряжения $U_a - U_c$ следует обратить внимание, что Энергомонитор отображает измеренное значение с противоположным знаком по отношению к поверяемому прибору. При определении абсолютной основной погрешности измерений фазового угла сдвига напряжения $U_a - U_c$ необходимо вычислить алгебраическую разность абсолютных значений (по модулю) измеренного прибором значения и значения, измеренного эталонным средством измерений.

2 При определении абсолютной основной погрешности измерений фазового угла сдвига тока необходимо вычислить алгебраическую разность абсолютных значений (по модулю) измеренного прибором значения и значения, измеренного эталонным средством измерений.

Прибор подтверждает соответствие метрологическим требованиям, установленным при утверждении типа, если полученные значения абсолютной основной погрешности измерений СКЗ фазного напряжения переменного тока, СКЗ силы переменного тока, напряжения постоянного тока, частоты напряжения переменного тока, фазового угла сдвига напряжения, фазового угла сдвига тока, фазового угла сдвига между током и напряжением не превышают пределов, указанных в таблице А.1 Приложения А.

При невыполнении любого из вышеперечисленных условий (когда прибор не подтверждает соответствие метрологическим требованиям), поверку прибора прекращают, результаты поверки признают отрицательными.

12 ОФОРМЛЕНИЕ РЕЗУЛЬТАТОВ ПОВЕРКИ

12.1 Результаты поверки прибора подтверждаются сведениями в соответствии с порядком, установленным действующим законодательством.

12.2 По заявлению владельца прибора или лица, представившего его на поверку, положительные результаты поверки (когда прибор подтверждает соответствие метрологическим требованиям) оформляют свидетельством о поверке по форме, установленной в соответствии с действующим законодательством, и (или) нанесением на прибор знака поверки, и (или) внесением в паспорт прибора записи о проведенной поверке, заверяемой подписью поверителя и знаком поверки, с указанием даты поверки.

12.3 По заявлению владельца прибора или лица, представившего его на поверку, отрицательные результаты поверки (когда прибор не подтверждает соответствие метрологическим требованиям) оформляют извещением о непригодности к применению средства измерений по форме, установленной в соответствии с действующим законодательством, и (или) внесением в паспорт прибора соответствующей записи.

12.4 Протоколы поверки прибора оформляются по произвольной форме.

Ведущий инженер ООО «ИЦРМ»



П.В. Галыня

ПРИЛОЖЕНИЕ А

Основные метрологические характеристики приборов

Таблица А.1 – Основные метрологические характеристики приборов

| Наименование характеристики | Значение |
|--|---|
| В режиме измерений среднеквадратических значений | |
| Диапазон измерений СКЗ ¹⁾ фазного напряжения переменного тока в однофазном режиме (входы U_a, U_b) в диапазоне частот от 40 до 80 Гц, В | от 0,06 до 750 |
| Диапазон измерений СКЗ фазного напряжения переменного тока в трехфазном режиме (входы U_a, U_b, U_c) в диапазоне частот от 40 до 80 Гц, В | от 0,06 до 700 |
| Пределы допускаемой абсолютной основной погрешности измерений СКЗ фазного напряжения переменного тока в диапазоне частот от 40 до 80 Гц, В: <ul style="list-style-type: none"> - для поддиапазона от 0,06 до 6,00 В включ. - для поддиапазона св. 6 до 60 В включ. - для поддиапазона св. 60 до 750 В включ. | $\pm(0,002 \cdot X + 0,015)^2$ $\pm(0,005 \cdot X + 0,03)$ $\pm(0,005 \cdot X + 0,3)$ |
| Диапазон измерений СКЗ силы переменного тока (входы I_a, I_b, I_c) в диапазоне частот от 45 до 65 Гц, А | от 0 до 40 |
| Пределы допускаемой абсолютной основной погрешности измерений СКЗ силы переменного тока в диапазоне частот от 45 до 65 Гц, А: <ul style="list-style-type: none"> - для поддиапазона от 0,0 до 0,4 А включ. - для поддиапазона св. 0,4 до 6,0 А включ. - для поддиапазона св. 6 до 40 А включ. | $\pm(0,015 \cdot X + 0,004)$ $\pm(0,015 \cdot X + 0,003)$ $\pm(0,015 \cdot X + 0,03)$ |
| В режиме измерений напряжения постоянного тока | |
| Диапазон измерений напряжения постоянного тока (вход U_a), В | от 0 до 750 |
| Пределы допускаемой абсолютной основной погрешности измерений напряжения постоянного тока, В: <ul style="list-style-type: none"> - для поддиапазона от 0 до 6 В включ. - для поддиапазона св. 6 до 60 В включ. - для поддиапазона св. 60 до 750 В включ. | $\pm(0,002 \cdot X + 0,01)$ $\pm(0,005 \cdot X + 0,03)$ $\pm(0,005 \cdot X + 0,3)$ |
| В режиме измерений по основной частоте | |
| Диапазон измерений СКЗ фазного напряжения переменного тока в однофазном режиме по основной частоте 50 Гц (входы U_a, U_b), В | от 0 до 750 |
| Диапазон измерений СКЗ фазного напряжения переменного тока в трехфазном режиме по основной частоте 50 Гц (входы U_a, U_b, U_c), В | от 0 до 700 |
| Пределы допускаемой абсолютной основной погрешности измерений СКЗ фазного напряжения переменного тока по основной частоте 50 Гц, В: <ul style="list-style-type: none"> - для поддиапазона от 0 до 6 В включ. - для поддиапазона св. 6 до 60 В включ. - для поддиапазона св. 60 до 750 В включ. | $\pm(0,002 \cdot X + 0,01)$ $\pm(0,005 \cdot X + 0,03)$ $\pm(0,005 \cdot X + 0,3)$ |
| Диапазон измерений СКЗ силы переменного тока по основной частоте 50 Гц (входы I_a, I_b, I_c), А | от 0 до 40 |
| Пределы допускаемой абсолютной основной погрешности измерений СКЗ силы переменного тока по основной частоте 50 Гц, А: <ul style="list-style-type: none"> - для поддиапазона от 0,0 до 0,4 А включ. - для поддиапазона св. 0,4 до 6,0 А включ. - для поддиапазона св. 6 до 40 А включ. | $\pm(0,015 \cdot X + 0,004)$ $\pm(0,015 \cdot X + 0,003)$ $\pm(0,015 \cdot X + 0,03)$ |

| Наименование характеристики | Значение |
|---|------------------------------|
| В режиме измерений частоты | |
| Диапазон измерений частоты напряжения переменного тока в диапазоне напряжения переменного тока от 0,6 до 750 В, Гц | от 40 до 80 |
| Пределы допускаемой абсолютной основной погрешности измерений частоты напряжения переменного тока в диапазоне напряжения переменного тока от 0,6 до 750 В, Гц | $\pm 0,01$ |
| В режиме измерений фазовых углов сдвига | |
| Диапазон измерений фазового угла сдвига напряжения, фазового угла сдвига тока, фазового угла сдвига между током и напряжением в диапазоне напряжения переменного тока от 0,06 до 750 В, диапазоне силы переменного тока от 0,04 до 40 А и диапазоне частот от 45 до 55 Гц, ° | от -180 до +180 |
| Пределы допускаемой абсолютной основной погрешности измерений фазового угла сдвига напряжения в диапазоне частот от 45 до 55 Гц (между входами U_a и U_b , U_a и U_c), °: - для значений напряжения переменного тока от 0,06 до 0,6 В включ. - для значений напряжения переменного тока св. 0,6 до 750 В включ. | $\pm 1,8$ $\pm 0,5$ |
| Пределы допускаемой абсолютной основной погрешности измерений фазового угла сдвига тока в диапазоне частот от 45 до 55 Гц (между входами I_a и I_b), °: - для значений силы переменного тока от 0,04 до 0,2 А включ. - для значений силы переменного тока св. 0,2 до 40 А включ. | $\pm 5,0$ $\pm 2,5$ |
| Пределы допускаемой абсолютной основной погрешности измерений фазового угла сдвига между током и напряжением в диапазоне частот от 45 до 55 Гц при напряжении переменного тока от 0,06 до 750 В (между входами U_a и I_a , I_b , I_c), °: - для значений силы переменного тока от 0,04 до 0,2 А включ. - для значений силы переменного тока св. 0,2 до 40 А включ. | $\pm 3,6$ $\pm 1,5$ |
| Нормальные условия измерений: - температура окружающей среды, °С - относительная влажность, % | от +15 до +25 от 30 до 80 |
| ¹⁾ СКЗ – среднеквадратическое значение. ²⁾ X – измеренное значение входной величины. | |