

**Федеральное государственное унитарное предприятие  
«ВСЕРОССИЙСКИЙ НАУЧНО-ИССЛЕДОВАТЕЛЬСКИЙ ИНСТИТУТ  
МЕТРОЛОГИЧЕСКОЙ СЛУЖБЫ»  
(ФГУП «ВНИИМС»)**

---

УТВЕРЖДАЮ

директора ФГУП «ВНИИМС»  
по производственной метрологии

Н.В. Иванникова



09 2017 г.

**ГОСУДАРСТВЕННАЯ СИСТЕМА ОБЕСПЕЧЕНИЯ  
ЕДИНСТВА ИЗМЕРЕНИЙ**

**ПРЕОБРАЗОВАТЕЛИ  
ИЗМЕРИТЕЛЬНЫЕ MINI MCR-2**

**Методика поверки  
МП 63447-16  
с Изменением №1**

**г. Москва  
2017**

## ВВЕДЕНИЕ

Настоящая методика устанавливает методы и средства первичной и периодических проверок преобразователей измерительных MINI MCR-2, изготавливаемых фирмой «PHOENIX CONTACT GmbH & Co. KG», Германия.

Преобразователи измерительные MINI MCR-2 (далее – преобразователи) предназначены для преобразования входных аналоговых сигналов напряжения постоянного тока, силы постоянного тока, электрического сопротивления в унифицированные электрические выходные сигналы напряжения и силы постоянного тока, частоты переменного тока.

Межповерочный интервал – 8 лет.

Допускается проведение первичной поверки СИ при выпуске из производства до ввода в эксплуатацию на основании выборки по ГОСТ Р ИСО 2859-10-2008.

## 1 ОПЕРАЦИИ ПОВЕРКИ

1.1 При поверке выполняются операции, указанные в таблице 1.

1.2 При получении отрицательных результатов при выполнении любой из операций поверка прекращается и прибор бракуется.

Таблица 1 – Операции поверки

| Наименование операции  | Номер пункта методики поверки | Проведение операции при |                       |
|--|-------------------------------|-------------------------|-----------------------|
|  |                               | первичной поверке       | периодической поверке |
| 1. Внешний осмотр  | 7.2                           | Да                      | Да                    |
| 2. Определение пределов допускаемой основной приведенной погрешности преобразования силы постоянного тока                        | 7.3                           | Да                      | Да                    |
| 3. Определение пределов допускаемой основной приведенной погрешности преобразования напряжения постоянного тока                  | 7.4                           | Да                      | Да                    |
| 4. Определение пределов допускаемой основной приведенной погрешности преобразования сигналов преобразователей термоэлектрических | 7.5                           | Да                      | Да                    |
| 5. Определение пределов допускаемой основной приведенной погрешности преобразования сигналов термопреобразователей сопротивления | 7.6                           | Да                      | Да                    |
| 6. Определение пределов допускаемой основной приведенной погрешности преобразования сопротивления постоянного тока               | 7.7                           | Да                      | Да                    |

## 2 СРЕДСТВА ПОВЕРКИ

2.1 При проведении поверки должны применяться средства измерений, перечисленные в таблицах 2 и 3.

2.2 Допускается применять другие средства измерений, обеспечивающие измерение значений соответствующих величин с требуемой точностью.

2.3. Все средства поверки должны быть исправны, поверены и иметь свидетельства (отметки в формулярах или паспортах) о поверке.

Таблица 2 – Эталонные средства поверки

| Номер пункта методики поверки | Тип средства поверки   |
|-------------------------------|--|
| 7.2                           | Визуально  |
| 7.3 – 7.4                     | <p>Калибратор универсальный Fluke 9100.<br/>           Диапазон воспроизведения силы постоянного тока от 3,2 до 32 мА. Пределы допускаемой основной абсолютной погрешности воспроизведения силы постоянного тока <math>\pm (0,00014 \cdot I_{в.} + 900 \text{ нА})</math>.<br/>           Диапазоны воспроизведения напряжения постоянного тока от 0,32 до 3, 2 В и от 3,2 до 32 В. Пределы допускаемой основной абсолютной погрешности воспроизведения напряжения постоянного тока <math>\pm (0,00006 \cdot U_{в.} + 41,6 \text{ мкВ})</math> и <math>\pm (0,000065 \cdot U_{в.} + 416 \text{ мкВ})</math>.<br/>           Вольтметр универсальный В7-78/1.<br/>           Верхний предел измерений силы постоянного тока 100 мА. Пределы допускаемой основной абсолютной погрешности измерения силы постоянного тока <math>\pm (0,0005 \cdot I_{изм.} + 0,00005 \cdot I_{пр.})</math>.<br/>           Верхний предел измерений напряжения постоянного тока 10 В. Пределы допускаемой основной абсолютной погрешности измерения напряжения постоянного тока <math>\pm (0,000035 \cdot U_{изм.} + 0,000005 \cdot U_{пр.})</math>.<br/>           Осциллограф цифровой запоминающий WaveJet 352.<br/>           Полоса пропускания 500 МГц. Входное сопротивление 1 МОм. Пределы допускаемой относительной погрешности установки коэффициента отклонения <math>\pm 1,5 \%</math>. Пределы допускаемой относительной погрешности установки коэффициента развертки <math>\pm 0,001 \%</math>.</p> |
| 7.5                           | <p>Калибратор универсальный Fluke 9100.<br/>           Режим имитации сигналов термопар. Диапазон воспроизведения температуры от <math>- 250 \text{ }^\circ\text{C}</math> до <math>+ 2320 \text{ }^\circ\text{C}</math>. Пределы допускаемой основной абсолютной погрешности воспроизведения температуры <math>\pm 0,59 \text{ }^\circ\text{C}</math>.<br/>           Вольтметр универсальный В7-78/1.<br/>           Верхний предел измерений силы постоянного тока 100 мА. Пределы допускаемой основной абсолютной погрешности измерения силы постоянного тока <math>\pm (0,0005 \cdot I_{изм.} + 0,00005 \cdot I_{пр.})</math>.<br/>           Верхний предел измерений напряжения постоянного тока 10 В. Пределы допускаемой основной абсолютной погрешности измерения напряжения постоянного тока <math>\pm (0,000035 \cdot U_{изм.} + 0,000005 \cdot U_{пр.})</math>.</p>   |
| 7.6                           | <p>Калибратор универсальный Fluke 9100.<br/>           Режим имитации термопреобразователей сопротивления. Диапазон воспроизведения сопротивления от 0 до 10 кОм. Диапазон воспроизведения температуры от <math>- 200 \text{ }^\circ\text{C}</math> до <math>+ 850 \text{ }^\circ\text{C}</math>. Пределы допускаемой основной абсолютной погрешности воспроизведения температуры <math>\pm 0,45 \text{ }^\circ\text{C}</math>.<br/>           Вольтметр универсальный В7-78/1.<br/>           Верхний предел измерений силы постоянного тока 100 мА. Пределы допускаемой основной абсолютной погрешности измерения силы постоянного тока <math>\pm (0,0005 \cdot I_{изм.} + 0,00005 \cdot I_{пр.})</math>.<br/>           Верхний предел измерений напряжения постоянного тока 10 В. Пределы допускаемой основной абсолютной погрешности измерения</p>  |

| Номер пункта методики поверки | Тип средства поверки  |
|-------------------------------|---|
|                               | напряжения постоянного тока $\pm (0,000035 \cdot U_{изм.} + 0,000005 \cdot U_{пр.})$ .  |
| 7.7                           | <p>Калибратор универсальный Fluke 9100.<br/>         Диапазоны воспроизведения электрического сопротивления от 40 до 400 Ом, от 4 до 40 кОм, от 40 до 400 кОм. Пределы допускаемой основной абсолютной погрешности воспроизведения сопротивления постоянного тока <math>\pm (0,0002 \cdot R_{вых.} + 20 \text{ мОм})</math>, <math>\pm (0,0002 \cdot R_{вых.} + 0,8 \text{ Ом})</math>, <math>\pm (0,0002 \cdot R_{вых.} + 8 \text{ Ом})</math>.<br/>         Вольтметр универсальный В7-78/1.<br/>         Верхний предел измерений силы постоянного тока 100 мА. Пределы допускаемой основной абсолютной погрешности измерения силы постоянного тока <math>\pm (0,0005 \cdot I_{изм.} + 0,00005 \cdot I_{пр.})</math>.<br/>         Верхний предел измерений напряжения постоянного тока 10 В. Пределы допускаемой основной абсолютной погрешности измерения напряжения постоянного тока <math>\pm (0,000035 \cdot U_{изм.} + 0,000005 \cdot U_{пр.})</math>.</p> |

Таблица 3 – Вспомогательные средства поверки

| Измеряемая величина | Диапазон измерений | Класс точности, погрешность | Тип средства поверки                           |
|---------------------|--------------------|-----------------------------|--|
| Температура         | от 0 до 50 °С      | $\pm 1 \text{ °С}$          | Термометр ртутный стеклянный лабораторный ТЛ-4 |
| Давление            | от 80 до 106 кПа   | $\pm 200 \text{ Па}$        | Барометр-анероид метеорологический БАММ-1      |
| Влажность           | от 10 до 100 %     | $\pm 1 \text{ %}$           | Психрометр аспирационный М-34-М                |

### 3 ТРЕБОВАНИЯ К КВАЛИФИКАЦИИ ПОВЕРИТЕЛЕЙ

К поверке допускаются лица, изучившие эксплуатационную документацию на поверяемые средства измерений, эксплуатационную документацию на средства поверки и аттестованные в качестве поверителей согласно ПР 50.2.012-94.

### 4 ТРЕБОВАНИЯ БЕЗОПАСНОСТИ

К проведению поверки допускаются лица, изучившие руководство по эксплуатации прибора и прошедшие проверку знаний правил техники безопасности и эксплуатации электроустановок напряжением до 1 кВ.

### 5 УСЛОВИЯ ПРОВЕДЕНИЯ ПОВЕРКИ

При проведении поверки должны соблюдаться следующие условия:

- температура окружающего воздуха  $(20 \pm 5) \text{ °С}$ ;
- относительная влажность от 30 до 80 %;
- атмосферное давление от 84 до 106 кПа или от 630 до 795 мм. рт. ст.;
- напряжение питания - в зависимости от модификации.

## **6 ПОДГОТОВКА К ПОВЕРКЕ**

Перед поверкой должны быть выполнены следующие подготовительные работы:

1. Проверены документы, подтверждающие электрическую безопасность.
2. Проведены технические и организационные мероприятия по обеспечению безопасности проводимых работ в соответствии с действующими положениями ГОСТ 12.2.007.0-75 и ГОСТ 12.2.007.3-75.
3. Средства измерения, используемые при поверке, поверены и подготовлены к работе согласно их руководствам по эксплуатации.

## 7 ПРОВЕДЕНИЕ ПОВЕРКИ

### 7.1 Метрологические характеристики, подлежащие определению

Таблица 4 – Метрологические характеристики

| Модификация                    | Характеристики              |  |  |   |   |
|--------------------------------|-----------------------------|--|--|---|---|
|                                | Вид входного сигнала        | Диапазон преобразования входного сигнала   | Диапазон выходного сигнала                                     | Пределы допускаемой основной приведенной погрешности преобразования <sup>1)</sup> | Температурный коэффициент <sup>2)</sup> |
| MINI MCR-2-I-I (-PT)           | Сила постоянного тока       | от 0(4) до 20 мА   | Сила постоянного тока от 0(4) до 20 мА                         | ± 0,1 %   | 0,01 %/°C                               |
| MINI MCR-2-2I-2I-ILP (-PT)     | Сила постоянного тока       | от 0(4) до 20 мА   | Сила постоянного тока от 0(4) до 20 мА                         | ± 0,1 %   | 0,012 %/°C                              |
| MINI MCR-2-I0-U (-PT)          | Сила постоянного тока       | от 0 до 20 мА  | Напряжение постоянного тока от 0 до 10 В                       | ± 0,1 %   | 0,01 %/°C                               |
| MINI MCR-2-I4-U (-PT)          | Сила постоянного тока       | от 4 до 20 мА  | Напряжение постоянного тока от 0 до 10 В                       | ± 0,1 %   | 0,01 %/°C                               |
| MINI MCR-2-RPSS-I-I (-PT)      | Сила постоянного тока       | от 0(4) до 20 мА   | Сила постоянного тока от 0(4) до 20 мА                         | ± 0,05 %  | 0,01 %/°C                               |
| MINI MCR-2-U-I0 (-PT)          | Напряжение постоянного тока | от 0 до 10 В   | Сила постоянного тока от 0 до 20 мА                            | ± 0,1 %   | 0,01 %/°C                               |
| MINI MCR-2-U-I4 (-PT)          | Напряжение постоянного тока | от 0 до 10 В   | Сила постоянного тока от 4 до 20 мА                            | ± 0,05 %  | 0,01 %/°C                               |
| MINI MCR-2-U-U (-PT)           | Напряжение постоянного тока | от 0(2) до 10 В;<br>от - 10 до + 10 В  | Напряжение постоянного тока от 0 до 10 В;<br>от - 10 до + 10 В | ± 0,1 %   | 0,01 %/°C                               |
| MINI MCR-2-UI-I-OLP (-PT) (-C) | Напряжение постоянного тока | от 0 до 1000 мВ;<br>от 0 до 30 В;<br>от - 1000 до + 1000 мВ;<br>от - 30 до + 30 В<br>конфигурируемый | Сила постоянного тока от 4 до 20 мА                            | ± 0,1 %   | 0,01 %/°C                               |
|                                | Сила постоянного тока       | от 0 до 40 мА;<br>от 4 до 20 мА<br>конфигурируемый   |  |   |   |

| Модификация                       | Характеристики  |   |  |  |   |
|-----------------------------------|---|---|--|--|---|
|                                   | Вид входного сигнала  | Диапазон преобразования входного сигнала  | Диапазон выходного сигнала   | Пределы допускаемой основной приведенной погрешности преобразования <sup>1)</sup>  | Температурный коэффициент <sup>2)</sup> |
| MINI MCR-2-UI-UI (-PT) (-C)       | Напряжение постоянного тока   | от 0 до 30 В;<br>от - 30 до + 30 В<br>конфигурируемый                                 | Напряжение постоянного тока<br>от 0 до 10 В;<br>от - 10 до + 10 В<br>конфигурируемый | $\pm 0,1 \%$ ;<br>$\pm 0,15 \%$ при выходном напряжении от - 10 до + 10 В  | 0,01 %/°C                               |
|                                   | Сила постоянного тока   | от 0(4) до 20 мА;<br>от - 20 до + 20 мА<br>конфигурируемый                            | Сила постоянного тока<br>от 0(4) до 20 мА<br>конфигурируемый                         | $\pm 0,1 \%$ ;<br>$\pm 0,15 \%$ при входном токе от 4 до 20 мА   | 0,01 %/°C                               |
| MINI MCR-2-UNI-UI-UIRO (-PT) (-C) | Напряжение постоянного тока   | от 0 до 12 В<br>конфигурируемый   | Напряжение постоянного тока<br>от 0 до 10,5 В<br>конфигурируемый                     | $\pm 0,1 \%$   | 0,01 %/°C                               |
|                                   | Сила постоянного тока   | от 0(4) до 20 мА;<br>от 0 до 24 мА<br>конфигурируемый                                 | Сила постоянного тока<br>от 0(4) до 20 мА;<br>от 0 до 21 мА<br>конфигурируемый       |  |   |
| MINI MCR-2-POT-UI (-PT) (-C)      | Потенциометр  | от 100 Ом до 100 кОм  | Напряжение постоянного тока<br>от 0 до 10,5 В<br>конфигурируемый                     | $\pm 0,1 \%$   | 0,01 %/°C                               |
|                                   |   |   | Сила постоянного тока<br>от 0(4) до 20 мА;<br>от 0 до 21 мА<br>конфигурируемый       |  |   |
| MINI MCR-2-RTD-UI (-PT) (-C)      | Электрическое сопротивление (сигнал с термопреобразователя сопротивления) | От 0 до 4000 Ом<br>(Диапазон температур от минус 200 °C до плюс 850 °C) <sup>3)</sup> | Напряжение постоянного тока<br>от 0 до 10,5 В<br>конфигурируемый                     | Для Pt и Ni:<br>$\pm (0,001 \cdot 350 / \Delta M^5) \%$ .<br>Если диапазон измерений больше 350 °C, то $\pm 0,1 \%$ .<br>Для Cu:<br>$\pm (0,003 \cdot 200 / \Delta M^5) \%$ .<br>Если диапазон измерений | 0,01 %/°C                               |
|                                   |   |   | Сила постоянного тока<br>от 0(4) до 20 мА;<br>от 0 до 21 мА                          |  |   |

| Модификация                     | Характеристики   |   |   |   |   |           |
|---------------------------------|--|---|---|---|---|-----------|
|                                 | Вид входного сигнала   | Диапазон преобразования входного сигнала  | Диапазон выходного сигнала  | Пределы допускаемой основной приведенной погрешности преобразования <sup>1)</sup>   | Температурный коэффициент <sup>2)</sup>         |           |
| MINI MCR-2-TC-UI (-PT) (-C)     | Напряжение постоянного тока (сигнал с преобразователя термоэлектрического) | от - 20 до 70 мВ<br>(Диапазон температур от минус 250 °С до плюс 2500 °С) <sup>4)</sup> | конфигурируемый   | больше 350 °С, то ± 0,3 %.<br><br>Для преобразователей термоэлектрических E, J, K, N, T, L, U, M (ГОСТ), L (ГОСТ): ± (0,001·600/ΔM <sup>5)</sup> ) %.<br>Если диапазон измерений больше 600 °С, то ± 0,1 %.<br>Для преобразователей термоэлектрических B, R, S, A1, A2, A3: ± (0,002·600/ΔM <sup>5)</sup> ) %.<br>Если диапазон измерений больше 600 °С, то ± 0,2 % | 0,01 %/°С                                       |           |
|                                 |  |   | Напряжение постоянного тока от 0 до 10,5 В конфигурируемый            |   |   |           |
| MINI MCR-2-UI-FRO (-PT) (-C)    | Напряжение постоянного тока  | от 0 до 12 В конфигурируемый  | Сила постоянного тока от 0(4) до 20 мА; от 0 до 21 мА конфигурируемый | Частота переменного тока от 0 до 10,5 кГц, с максимальным значением напряжения 30 В и тока 100 мА, конфигурируемый. Сигнал ШИМ с коэффициентом заполнения от 5 до 95 %  | ± 0,1 %;<br>при частоте более 7 кГц:<br>± 0,2 % | 0,01 %/°С |
|                                 | Сила постоянного тока  | от 0(4) до 20 мА; от 0 до 24 мА конфигурируемый   |   |   |   |           |
| MINI MCR-2-UNI-UI-2UI(-PT) (-C) | Напряжение постоянного тока  | от 0 до 12 В конфигурируемый  | Напряжение постоянного тока от 0 до 10,5 В конфигурируемый            | ± 0,1 %   | 0,01 %/°С                                       |           |
|                                 | Сила постоянного тока  | от 0(4) до 20 мА; от 0 до 24 мА конфигурируемый   | Сила постоянного тока от 0(4) до 20 мА; от 0 до 21 мА конфигурируемый | ± 0,1 %;<br>± 0,05 % при диапазоне выходного тока более 5 мА  |   |           |



Примечание: <sup>1)</sup> – За нормирующее значение при определении приведенной погрешности преобразования принимается значение диапазона выходного сигнала (полная шкала).

<sup>2)</sup> – Нормальные условия применения: температура окружающего воздуха ( $20 \pm 5$ ) °С, относительная влажность воздуха от 30 до 80 %

<sup>3)</sup> – Используемые термопреобразователи сопротивления и их характеристики приведены в таблице 5.

<sup>4)</sup> – Используемые преобразователи термоэлектрические и их характеристики приведены в таблице 6.

<sup>5)</sup> – Значение в числителе дроби и в знаменателе ( $\Delta M$ ) – температура, °С.  $\Delta M$  – диапазон измерения температуры из таблиц 5, 6.

Таблица 5 – Характеристики термопреобразователей сопротивления

| Тип термопреобразователя сопротивления | Диапазон измерения температуры, °С |
|--|------------------------------------|
| Pt100 (IEC/EN 60751)                   | от минус 200 до плюс 850           |
| Pt200 (IEC/EN 60751)                   | от минус 200 до плюс 850           |
| Pt500 (IEC/EN 60751)                   | от минус 200 до плюс 850           |
| Pt1000 (IEC/EN 60751)                  | от минус 200 до плюс 850           |
| Pt100 (JIS C 1604)                     | от минус 200 до плюс 850           |
| Pt1000 (JIS C 1604)                    | от минус 200 до плюс 850           |
| Pt100 (ГОСТ 6651 а=0,00391)            | от минус 200 до плюс 850           |
| Pt1000 (ГОСТ 6651 а=0,00391)           | от минус 200 до плюс 850           |
| Ni100 (DIN 43760)                      | от минус 60 до плюс 250            |
| Ni1000 (DIN 43760)                     | от минус 60 до плюс 250            |
| Cu50 (ГОСТ 6651 а=0,00428)             | от минус 180 до плюс 200           |
| Cu53 (ГОСТ 6651 а=0,00426)             | от минус 50 до плюс 180            |
| Cu100 (ГОСТ 6651 а=0,00428)            | от минус 180 до плюс 200           |
| Потенциометр (3-х проводный)           | от 0 до 4000 Ом                    |

Таблица 6 – Характеристики преобразователей термоэлектрических

| Тип преобразователя термоэлектрического | Диапазон измерения температуры, °С |
|---|------------------------------------|
| B (IEC/EN 60584)                        | от плюс 500 до плюс 1820           |
| E (IEC/EN 60584)                        | от минус 230 до плюс 1000          |
| J (IEC/EN 60584)                        | от минус 210 до плюс 1200          |
| K (IEC/EN 60584)                        | от минус 250 до плюс 1372          |
| L (DIN 43760)                           | от минус 200 до плюс 900           |
| N (IEC/EN 60584)                        | от минус 200 до плюс 1300          |
| R (IEC/EN 60584)                        | от минус 50 до плюс 1768           |
| S (IEC/EN 60584)                        | от минус 50 до плюс 1768           |
| T (IEC/EN 60584)                        | от минус 200 до плюс 400           |
| U (DIN 43760)                           | от минус 200 до плюс 600           |
| A-1 (ГОСТ 8.585-2001)                   | от 0 до плюс 2500                  |
| A-2 (ГОСТ 8.585-2001)                   | от 0 до плюс 1800                  |
| A-3 (ГОСТ 8.585-2001)                   | от 0 до плюс 1800                  |
| L (ГОСТ 8.585-2001)                     | от минус 200 до плюс 800           |
| M (ГОСТ 8.585-2001)                     | от минус 200 до плюс 100           |

*Подраздел 7.1 (Измененная редакция, Изм. №1)*

## 7.2 Внешний осмотр

При проведении внешнего осмотра должно быть установлено соответствие поверяемого прибора следующим требованиям:

1. Комплектность должна соответствовать руководству по эксплуатации.
2. Все органы управления и коммутации должны действовать плавно и обеспечивать надежность фиксации во всех позициях.
3. Не должно быть механических повреждений корпуса, органов управления. Незакрепленные или отсоединенные части прибора должны отсутствовать. Внутри корпуса не должно быть посторонних предметов. Все надписи на панелях должны быть четкими и ясными.
4. Все разъемы, клеммы не должны иметь повреждений и должны быть чистыми.

При наличии дефектов поверяемый прибор бракуется и направляется в ремонт.

## 7.3 Определение пределов допускаемой основной приведенной погрешности преобразования силы постоянного тока

1) Выходной сигнал преобразователя – сила постоянного тока.

Определение погрешности производить методом прямого измерения поверяемым прибором силы постоянного тока, воспроизводимого эталонной мерой – калибратором Fluke 9100. За результат измерений принимается значение силы тока, измеренное эталонным вольтметром В7-78/1, подключенным к выходу поверяемого прибора.

Определение погрешности производить в следующем порядке:

1. Собрать схему поверки, приведенную на рис. 1.

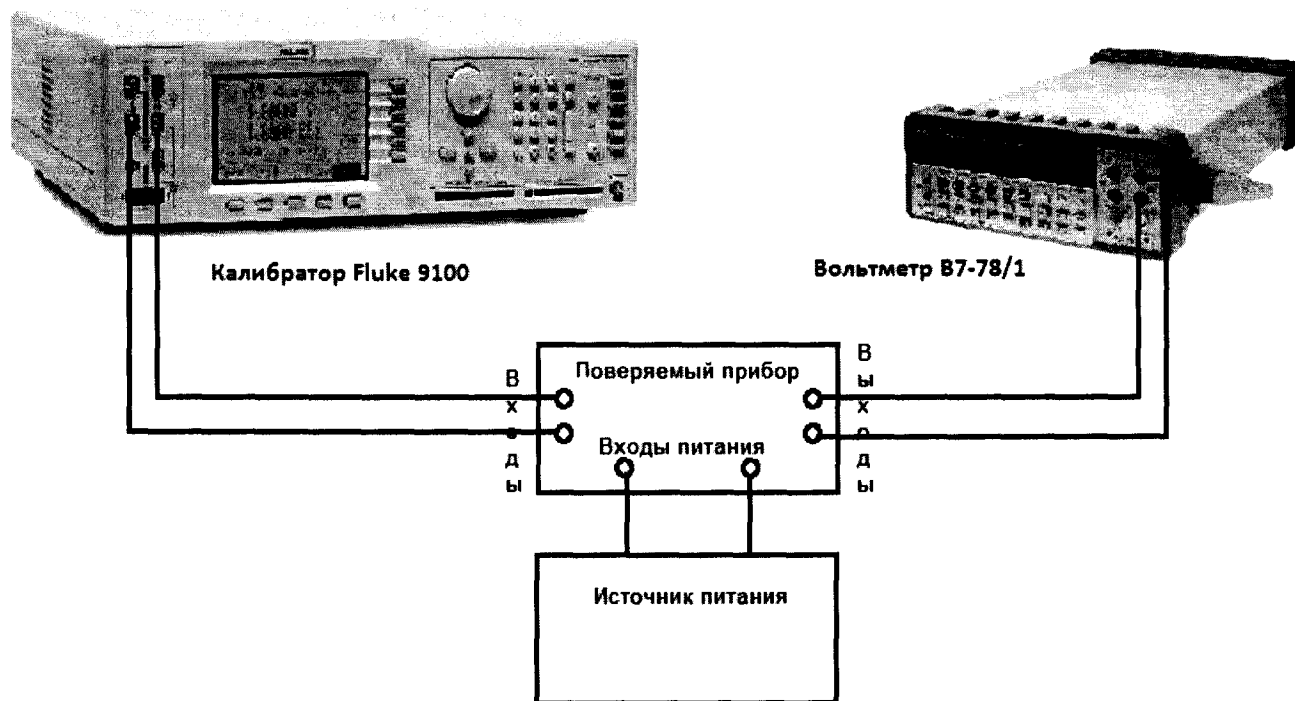


Рис. 1

2. Перевести калибратор в режим воспроизведения силы постоянного тока.
3. Провести измерения в точках, соответствующих 10, 25, 50, 75 и 100 % от диапазона преобразования входного сигнала.
4. Результаты поверки прибора считаются удовлетворительными, если:
  - во всех поверяемых точках пределы допускаемой погрешности, определенные по формуле:

$$\gamma = \frac{Y_x - Y_0}{Y_N} * 100\%; \quad (1)$$

где:  $Y_X$  – измеренное значение выходной величины (показания эталонного вольтметра В7-78/1), мА;

$Y_0$  – номинальное значение выходной величины, мА, соответствующее поверяемой точке, определяемое исходя из функции преобразования входной и выходной физических величин;

$Y_N$  – нормирующее значение, равное значению диапазона выходного сигнала (полная шкала), мА,

не превышают значений, указанных в п. 7.1 настоящей Методики.

При невыполнении этих требований, прибор бракуется и направляется в ремонт.

*Примечание. Функция преобразования входной и выходной физических величин определяется для каждого преобразователя, исходя из его параметров по следующему алгоритму:*

$$Y = (X - X_0) * (\Delta Y / \Delta X) + Y_0, \quad (2)$$

Где

$Y$  – значение выходной величины;

$X$  – текущее значение входной величины;

$X_0$  – начальное значение входной величины;

$\Delta Y$  – диапазон изменений выходной величины;

$\Delta X$  – диапазон изменений входной величины;

$Y_0$  – начальное значение выходной величины

Например, для преобразователя с входной величиной ( $X$ ) – сила постоянного тока в диапазоне от 4 до 20 мА и выходной величиной ( $Y$ ) – сила постоянного тока в диапазоне от 4 до 20 мА, функция преобразования может быть представлена в виде таблицы значений:

| Поверяемые точки, % от диапазона преобразования | Номинальные значения входной величины, мА | Номинальные значения выходной величины, мА |
|---|---|--|
| 0   | 4   | 4  |
| 10  | 5,6                                       | 5,6  |
| 25  | 8   | 8  |
| 50  | 12  | 12   |
| 75  | 16  | 16   |
| 100   | 20  | 20   |

2) Выходной сигнал преобразователя – напряжение постоянного тока.

Определение погрешности производить методом прямого измерения поверяемым прибором силы постоянного тока, воспроизводимого эталонной мерой – калибратором Fluke 9100. За результат измерений принимается значение напряжения, измеренное эталонным вольтметром В7-78/1, подключенным к выходу поверяемого прибора.

Определение погрешности производить в следующем порядке:

1. Собрать схему поверки, приведенную на рис. 1.
2. Перевести калибратор в режим воспроизведения силы постоянного тока.
3. Провести измерения в точках, соответствующих 10, 25, 50, 75 и 100 % от диапазона преобразования входного сигнала.
4. Результаты поверки прибора считаются удовлетворительными, если:  
- во всех поверяемых точках пределы допускаемой погрешности, определенные по формуле:

$$\gamma = \frac{Y_X - Y_0}{Y_N} * 100\%; \quad (3)$$

где:  $Y_X$  – измеренное значение выходной величины (показания эталонного вольтметра В7-78/1), В;

$Y_0$  – номинальное значение выходной величины, В, соответствующее поверяемой точке, определяемое исходя из функции преобразования входной и выходной физических величин;

$Y_N$  – нормирующее значение, равное значению диапазона выходного сигнала (полная шкала), В,

не превышают значений, указанных в п. 7.1 настоящей Методики.

При невыполнении этих требований, прибор бракуется и направляется в ремонт.

*Примечание.* Например, для преобразователя с входной величиной ( $X$ ) – сила постоянного тока в диапазоне от 4 до 20 мА и выходной величиной ( $Y$ ) – напряжение постоянного тока в диапазоне от 0 до 10 В, функция преобразования может быть представлена в виде таблицы значений:

| Поверяемые точки, % от диапазона преобразования | Номинальные значения входной величины, мА | Номинальные значения выходной величины, В |
|---|---|---|
| 0   | 4   | 0   |
| 10  | 5,6                                       | 1   |
| 25  | 8   | 2,5                                       |
| 50  | 12  | 5   |
| 75  | 16  | 7,5                                       |
| 100   | 20  | 10  |

3) Выходной сигнал преобразователя – частота.

Определение погрешности производить методом прямого измерения поверяемым прибором силы постоянного тока, воспроизводимого эталонной мерой – калибратором Fluke 9100. За результат измерений принимается значение частоты, измеренное осциллографом цифровым запоминающим WaveJet 352, подключенным к выходу поверяемого прибора.

Определение погрешности производить в следующем порядке:

1. Собрать схему поверки, приведенную на рис. 2.

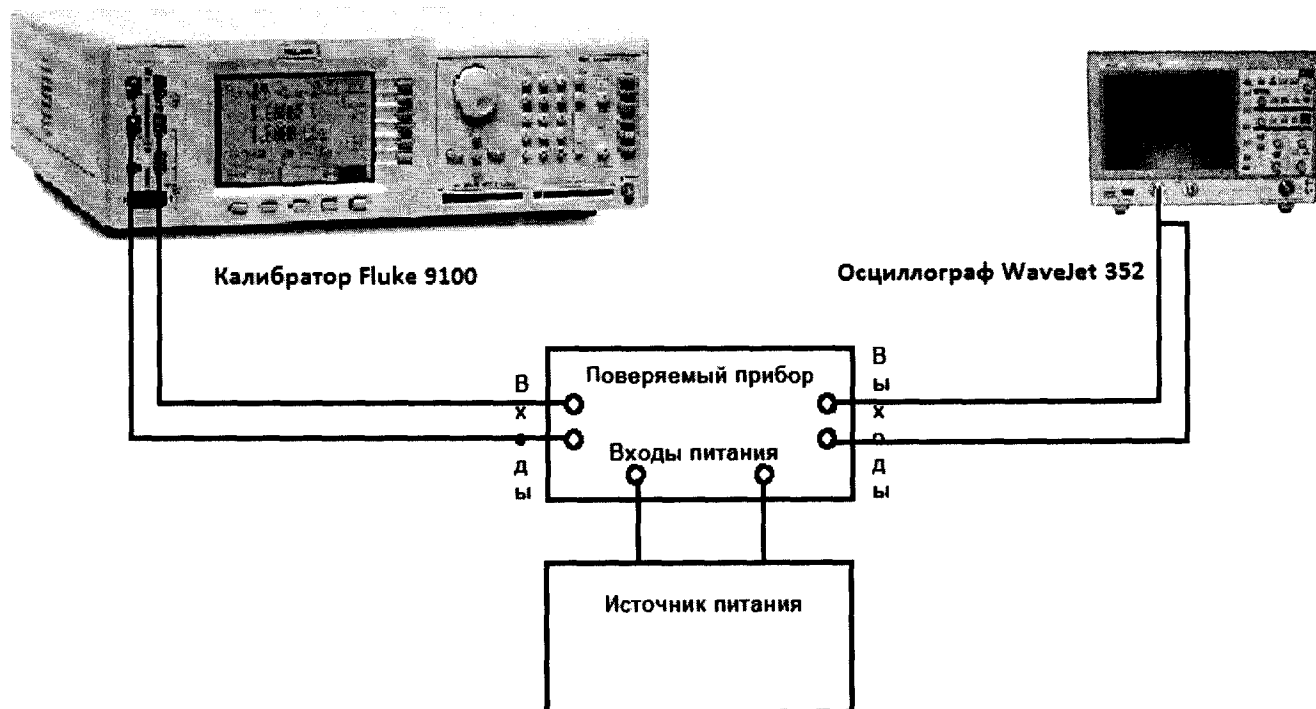


Рис. 2

2. Перевести калибратор в режим воспроизведения силы постоянного тока.

3. Провести измерения в точках, соответствующих 10, 25, 50, 75 и 100 % от диапазона преобразования входного сигнала.
4. Результаты поверки прибора считаются удовлетворительными, если:
  - во всех поверяемых точках пределы допускаемой погрешности, определенные по формуле:

$$\gamma = \frac{Y_X - Y_0}{Y_N} * 100\%; \quad (4)$$

где:  $Y_X$  – измеренное значение выходной величины (показания осциллографа WaveJet 352), кГц;

$Y_0$  – номинальное значение выходной величины, кГц, соответствующее поверяемой точке, определяемое исходя из функции преобразования входной и выходной физических величин;

$Y_N$  – нормирующее значение, равное значению диапазона выходного сигнала (полная шкала), кГц,

не превышают значений, указанных в п. 7.1 настоящей Методики.

При невыполнении этих требований, прибор бракуется и направляется в ремонт.

*Примечание. Например, для преобразователя с входной величиной (X) – сила постоянного тока в диапазоне от 4 до 20 мА и выходной величиной (Y) – частота в диапазоне от 0 до 10,5 кГц, функция преобразования может быть представлена в виде таблицы значений:*

| Поверяемые точки, % от диапазона преобразования | Номинальные значения входной величины, мА | Номинальные значения выходной величины, кГц |
|---|---|---|
| 0   | 4   | 0   |
| 10  | 5,6                                       | 1,05  |
| 25  | 8   | 2,625                                       |
| 50  | 12  | 5,25  |
| 75  | 16  | 7,875                                       |
| 100   | 20  | 10,5  |

#### 4) Выходной сигнал преобразователя – сигнал ШИМ.

Определение погрешности производить методом прямого измерения поверяемым прибором силы постоянного тока, воспроизводимого эталонной мерой – калибратором Fluke 9100. За результат измерений принимается значение коэффициента заполнения, измеренное осциллографом цифровым запоминающим WaveJet 352, подключенным к выходу поверяемого прибора.

Определение погрешности производить в следующем порядке:

1. Собрать схему поверки, приведенную на рис. 2. Основное питание подавать на клеммы 7 и 8 преобразователя.
2. К клеммам 5 и 6 подключить дополнительное питание + 24 В (максимально + 30 В) по схеме, приведенной на рисунке 3. Не использовать то же самое питание, что и для клемм 7 и 8.
3. Клемму 6 подсоединить к нагрузке ( $R_L$ ) которая рассчитывается по следующей методике:  $12 \text{ мА} \leq (U_L / R_L) \leq 100 \text{ мА}$ . Т.е. для напряжения 24 В и нагрузке 500 Ом получится ток 48 мА (Примечание: нагрузка должна быть подключена к "земле" источника питания).
4. Перевести калибратор в режим воспроизведения силы постоянного тока.
5. Провести измерения в точках, соответствующих 10, 25, 50, 75 и 100 % от диапазона преобразования входного сигнала.
6. Осциллограф будет измерять падение напряжения на нагрузке, как показано на рисунке 4.
7. Результаты поверки прибора считаются удовлетворительными, если:
  - во всех поверяемых точках пределы допускаемой погрешности, определенные по формуле:

$$\gamma = \frac{Y_X - Y_0}{Y_N} * 100\%; \quad (5)$$

где:  $Y_X$  – измеренное значение выходной величины (показания осциллографа WaveJet 352), %;

$Y_0$  – номинальное значение выходной величины, %, соответствующее поверяемой точке, определяемое исходя из функции преобразования входной и выходной физических величин;

$Y_N$  – нормирующее значение, равное значению диапазона выходного сигнала (полная шкала), %,

не превышают значений, указанных в п. 7.1 настоящей Методики.

При невыполнении этих требований, прибор бракуется и направляется в ремонт.

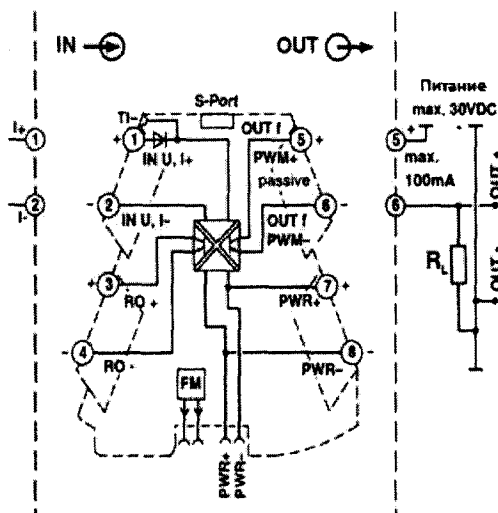


Рис. 3

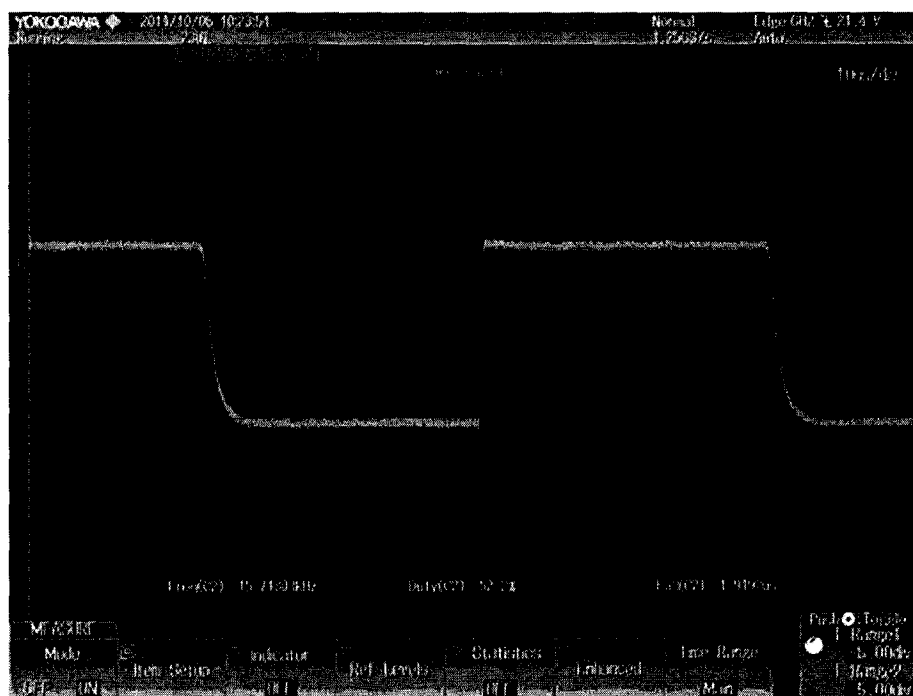


Рис. 4

*Примечание. Например, для преобразователя с входной величиной (X) – сила постоянного тока в диапазоне от 4 до 20 мА и выходной величиной (Y) – коэффициент заполнения в диапазоне от*

5 до 95 % (или длительность импульсов в диапазоне от 3,2 до 60,8 мкс), функция преобразования может быть представлена в виде таблицы значений:

| Поверяемые точки, % от диапазона преобразования | Номинальные значения входной величины, мА | Номинальные значения выходной величины, % | Номинальные значения выходной величины, мкс |
|---|---|---|---|
| 0   | 4   | 5   | 3,2   |
| 10  | 5,6                                       | 14  | 8,96  |
| 25  | 8   | 27,5                                      | 17,6  |
| 50  | 12  | 50  | 32  |
| 75  | 16  | 72,5                                      | 46,4  |
| 100   | 20  | 95  | 60,8  |

В качестве примера, на рисунке 4 приведен ШИМ-сигнал с частотой 15,6 кГц и соответственно, периодом следования импульсов 64 мкс.

Изменяя входной сигнал (силу тока на входе преобразователя) мы изменяем ширину (длительность) импульса с амплитудой 24 В (в нашем случае).

При этом, в случае входного сигнала 4 – 20 мА, это будет соответствовать изменению длительности импульсов в диапазоне 5 – 95 %. Т.е. 4 мА на входе соответствует длительность импульсов на выходе 3,2 мкс, а 20 мА – длительность импульсов 60,8 мкс.

7.4 Определение пределов допускаемой основной приведенной погрешности преобразования напряжения постоянного тока

1) Выходной сигнал преобразователя – сила постоянного тока.

Определение погрешности производить методом прямого измерения поверяемым прибором напряжения постоянного тока, воспроизводимого эталонной мерой – калибратором Fluke 9100. За результат измерений принимается значение силы тока, измеренное эталонным вольтметром В7-78/1, подключенным к выходу поверяемого прибора.

Определение погрешности производить в следующем порядке:

1. Собрать схему поверки, приведенную на рис. 1.
2. Перевести калибратор в режим воспроизведения напряжения постоянного тока.
3. Провести измерения в точках, соответствующих 10, 25, 50, 75 и 100 % от диапазона преобразования входного сигнала.

Результаты поверки прибора считаются удовлетворительными, если во всех поверяемых точках пределы допускаемой погрешности, определенные по формуле (1) не превышают значений, указанных в п. 7.1 настоящей Методики.

При невыполнении этих требований, прибор бракуется и направляется в ремонт.

Примечание. Например, для преобразователя с входной величиной (X) – напряжение постоянного тока в диапазоне от 0 до 10 В и выходной величиной (Y) – сила постоянного тока в диапазоне от 4 до 20 мА, функция преобразования может быть представлена в виде таблицы значений:

| Поверяемые точки, % от диапазона преобразования | Номинальные значения входной величины, В | Номинальные значения выходной величины, мА |
|---|--|--|
| 0   | 0  | 4  |
| 10  | 1  | 5,6  |
| 25  | 2,5                                      | 8  |
| 50  | 5  | 12   |
| 75  | 7,5                                      | 16   |
| 100   | 10                                       | 20   |

2) Выходной сигнал преобразователя – напряжение постоянного тока.

Определение погрешности производить методом прямого измерения поверяемым прибором напряжения постоянного тока, воспроизводимого эталонной мерой – калибратором

Fluke 9100. За результат измерений принимается значение напряжения, измеренное эталонным вольтметром В7-78/1, подключенным к выходу поверяемого прибора.

Определение погрешности производить в следующем порядке:

1. Собрать схему поверки, приведенную на рис. 1.
2. Перевести калибратор в режим воспроизведения напряжения постоянного тока.
3. Провести измерения в точках, соответствующих 10, 25, 50, 75 и 100 % от диапазона преобразования входного сигнала.

Результаты поверки прибора считаются удовлетворительными, если во всех поверяемых точках пределы допускаемой погрешности, определенные по формуле (3) не превышают значений, указанных в п. 7.1 настоящей Методики.

При невыполнении этих требований, прибор бракуется и направляется в ремонт.

*Примечание. Например, для преобразователя с входной величиной (X) – напряжение постоянного тока в диапазоне от 0 до 10 В и выходной величиной (Y) – напряжение постоянного тока в диапазоне от 0 до 10 В, функция преобразования может быть представлена в виде таблицы значений:*

| Поверяемые точки, % от диапазона преобразования | Номинальные значения входной величины, В | Номинальные значения выходной величины, В |
|---|--|---|
| 0   | 0  | 0   |
| 10  | 1  | 1   |
| 25  | 2,5                                      | 2,5                                       |
| 50  | 5  | 5   |
| 75  | 7,5                                      | 7,5                                       |
| 100   | 10                                       | 10  |

3) Выходной сигнал преобразователя – частота.

Определение погрешности производить методом прямого измерения поверяемым прибором напряжения постоянного тока, воспроизводимого эталонной мерой – калибратором Fluke 9100. За результат измерений принимается значение частоты, измеренное осциллографом цифровым запоминающим WaveJet 352, подключенным к выходу поверяемого прибора.

Определение погрешности производить в следующем порядке:

1. Собрать схему поверки, приведенную на рис. 2.
2. Перевести калибратор в режим воспроизведения напряжения постоянного тока.
3. Провести измерения в точках, соответствующих 10, 25, 50, 75 и 100 % от диапазона преобразования входного сигнала.

Результаты поверки прибора считаются удовлетворительными, если во всех поверяемых точках пределы допускаемой погрешности, определенные по формуле (4) не превышают значений, указанных в п. 7.1 настоящей Методики.

При невыполнении этих требований, прибор бракуется и направляется в ремонт.

*Например, для преобразователя с входной величиной (X) – напряжение постоянного тока в диапазоне от 0 до 10 В и выходной величиной (Y) – частота в диапазоне от 0 до 10,5 кГц, функция преобразования может быть представлена в виде таблицы значений:*

| Поверяемые точки, % от диапазона преобразования | Номинальные значения входной величины, В | Номинальные значения выходной величины, кГц |
|---|--|---|
| 0   | 0  | 0   |
| 10  | 1  | 1,05  |
| 25  | 2,5                                      | 2,625                                       |
| 50  | 5  | 5,25  |
| 75  | 7,5                                      | 7,875                                       |
| 100   | 10                                       | 10,5  |



#### 4) Выходной сигнал преобразователя – сигнал ШИМ.

Определение погрешности производить методом прямого измерения поверяемым прибором напряжения постоянного тока, воспроизводимого эталонной мерой – калибратором Fluke 9100. За результат измерений принимается значение коэффициента заполнения, измеренное осциллографом цифровым запоминающим WaveJet 352, подключенным к выходу поверяемого прибора.

Определение погрешности производить в следующем порядке:

1. Собрать схему поверки, приведенную на рис. 2. Основное питание подавать на клеммы 7 и 8 преобразователя.
2. К клеммам 5 и 6 подключить дополнительное питание + 24 В (максимально + 30 В) по схеме, приведенной на рисунке 3. Не использовать то же самое питание, что и для клемм 7 и 8.
3. Клемму 6 подсоединить к нагрузке ( $R_L$ ) которая рассчитывается по следующей методике:  $12 \text{ мА} \leq (U_L / R_L) \leq 100 \text{ мА}$ . Т.е. для напряжения 24 В и нагрузке 500 Ом получится ток 48 мА (Примечание: нагрузка должна быть подключена к "земле" источника питания).
4. Перевести калибратор в режим воспроизведения напряжения постоянного тока.
5. Провести измерения в точках, соответствующих 10, 25, 50, 75 и 100 % от диапазона преобразования входного сигнала.
6. Осциллограф будет измерять падение напряжения на нагрузке, как показано на рисунке 4.

Результаты поверки прибора считаются удовлетворительными, если во всех поверяемых точках пределы допускаемой погрешности, определенные по формуле (5) не превышают значений, указанных в п. 7.1 настоящей Методики.

При невыполнении этих требований, прибор бракуется и направляется в ремонт.

*Примечание. Например, для преобразователя с входной величиной (X) – напряжение постоянного тока в диапазоне от 0 до 10 В и выходной величиной (Y) – коэффициент заполнения в диапазоне от 5 до 95 % (или длительность импульсов в диапазоне от 3,2 до 60,8 мкс), функция преобразования может быть представлена в виде таблицы значений:*

| Поверяемые точки,<br>% от диапазона<br>преобразования | Номинальные<br>значения входной<br>величины, В | Номинальные значения<br>выходной величины, % | Номинальные значения<br>выходной величины,<br>мкс |
|---|--|--|---|
| 0   | 0  | 5  | 3,2   |
| 10  | 1  | 14   | 8,96  |
| 25  | 2,5  | 27,5   | 17,6  |
| 50  | 5  | 50   | 32  |
| 75  | 7,5  | 72,5   | 46,4  |
| 100   | 10   | 95   | 60,8  |

7.5 Определение пределов допускаемой основной приведенной погрешности преобразования сигналов преобразователей термоэлектрических (термопар)

Определение погрешности производить методом прямого измерения поверяемым прибором напряжения постоянного тока, воспроизводимого эталонной мерой – калибратором Fluke 9100. За результат измерений принимается значение силы тока или напряжения, измеренное эталонным вольтметром В7-78/1, подключенным к выходу поверяемого прибора.

Определение погрешности производить в следующем порядке:

1. Собрать схему поверки, приведенную на рис. 1.
2. Перевести калибратор в режим имитации сигналов термопар.
3. Выбрать вид термопары в соответствии с параметрами поверяемого прибора. Определение погрешности производить по номинальным статическим характеристикам (НСХ по ГОСТ Р 8.585-2001), перечисленным в меню калибратора. Установить автоматическую компенсацию холодного спая термопары.
4. Провести измерения в точках, соответствующих 10, 25, 50, 75 и 100 % от диапазона преобразования входного сигнала.

Результаты поверки прибора считаются удовлетворительными, если во всех поверяемых точках пределы допускаемой погрешности, определенные по формуле (1) или (3) не превышают значений, указанных в п. 7.1 настоящей Методики.

При невыполнении этих требований, прибор бракуется и направляется в ремонт.

**7.6** Определение пределов допускаемой основной приведенной погрешности преобразования сигналов термопреобразователей сопротивления

Определение погрешности производить методом прямого измерения поверяемым прибором сопротивления постоянному току, воспроизводимого эталонной мерой – калибратором Fluke 9100. За результат измерений принимается значение силы тока или напряжения, измеренное эталонным вольтметром В7-78/1, подключенным к выходу поверяемого прибора.

Определение погрешности производить в следующем порядке:

1. Собрать схему поверки, приведенную на рис. 1.
2. Перевести калибратор в режим имитации сигналов термопреобразователей сопротивления.
3. Выбрать вид термопреобразователя в соответствии с параметрами поверяемого прибора. Определение погрешности производить по номинальным статическим характеристикам (НСХ по ГОСТ 6651-2009), перечисленным в меню калибратора.
4. Провести измерения в точках, соответствующих 10, 25, 50, 75 и 100 % от диапазона преобразования входного сигнала.

Результаты поверки прибора считаются удовлетворительными, если во всех поверяемых точках пределы допускаемой погрешности, определенные по формуле (1) или (3) не превышают значений, указанных в п. 7.1 настоящей Методики.

При невыполнении этих требований, прибор бракуется и направляется в ремонт.

*Например, для преобразователя с входной величиной (X) – сопротивление постоянного тока в диапазоне от 100 Ом до 100 кОм и выходной величиной (Y) – сила постоянного тока в диапазоне от 4 до 20 мА, функция преобразования может быть представлена в виде таблицы значений:*

| <i>Поверяемые точки, % от диапазона преобразования</i> | <i>Номинальные значения входной величины, кОм</i> | <i>Номинальные значения выходной величины, мА</i> |
|--|---|---|
| <i>0</i>   | <i>0,1</i>  | <i>4</i>  |
| <i>10</i>  | <i>10,09</i>                                      | <i>5,6</i>  |
| <i>25</i>  | <i>25,075</i>                                     | <i>8</i>  |
| <i>50</i>  | <i>50,05</i>                                      | <i>12</i>   |
| <i>75</i>  | <i>75,025</i>                                     | <i>16</i>   |
| <i>100</i>   | <i>100</i>  | <i>20</i>   |

**7.7** Определение пределов допускаемой основной приведенной погрешности преобразования сопротивления постоянного тока

Определение погрешности производить методом прямого измерения поверяемым прибором сопротивления постоянного тока, воспроизводимого эталонной мерой – калибратором Fluke 9100. За результат измерений принимается значение силы тока или напряжения, измеренное эталонным вольтметром В7-78/1, подключенным к выходу поверяемого прибора.

Определение погрешности производить в следующем порядке:

1. Собрать схему поверки, приведенную на рис. 1.
2. Перевести калибратор в режим воспроизведения сопротивления постоянного тока..
3. Провести измерения в точках, соответствующих 10, 25, 50, 75 и 100 % от диапазона преобразования входного сигнала.

Результаты поверки прибора считаются удовлетворительными, если во всех поверяемых точках пределы допускаемой погрешности, определенные по формуле (1) или (3) не превышают значений, указанных в п. 7.1 настоящей Методики.

При невыполнении этих требований, прибор бракуется и направляется в ремонт.

Например, для преобразователя с входной величиной ( $X$ ) – сопротивление постоянного тока в диапазоне от 100 Ом до 100 кОм и выходной величиной ( $Y$ ) – сила постоянного тока в диапазоне от 4 до 20 мА, функция преобразования может быть представлена в виде таблицы значений:

| Поверяемые точки, % от диапазона преобразования | Номинальные значения входной величины, кОм | Номинальные значения выходной величины, мА |
|---|--|--|
| 0   | 0,1  | 4  |
| 10  | 10,09                                      | 5,6  |
| 25  | 25,075                                     | 8  |
| 50  | 50,05                                      | 12   |
| 75  | 75,025                                     | 16   |
| 100   | 100  | 20   |

## 8 ОФОРМЛЕНИЕ РЕЗУЛЬТАТОВ ПОВЕРКИ

При положительных результатах поверки на корпус прибора наносится знак поверки, в паспорте производится запись о годности к применению и (или) выдается свидетельство о поверке.

При отрицательных результатах поверки прибор не допускается к дальнейшему применению, в паспорт вносится запись о непригодности его к эксплуатации, клеймо предыдущей поверки гасится, свидетельство о поверке аннулируется и выдается извещение о непригодности.

Начальник отдела 206.1  
ФГУП «ВНИИМС»

Инженер отдела 206.1  
ФГУП «ВНИИМС»


С.Ю. Рогожин

А.И. Терзи