

КОПИЯ ВЕРНА



НАУЧНО-ПРОИЗВОДСТВЕННОЕ ПРЕДПРИЯТИЕ
«ДОЗА»

УТВЕРЖДАЮ

Раздел 4 «Методика поверки»

Директор Центрального отделения
ФБУ «ЦОУ» Московской области»

Рубайлов

«16» 2018 г.



УТВЕРЖДАЮ

Генеральный директор
ООО НПП «Доза»

А.К. Нурлыбаев

2018 г.



УСТРОЙСТВО ДЕТЕКТИРОВАНИЯ
УДВГ-100

Руководство по эксплуатации
АЖАХ.418268.016РЭ



2018
г. Москва

Содержание

1	Описание и работа изделия	3
1.1	Назначение изделия	3
1.2	Технические характеристики	3
1.3	Состав изделия	6
1.4	Устройство и работа	6
1.5	Маркировка и пломбирование	10
1.6	Упаковка	10
2	Использование по назначению	11
2.1	Эксплуатационные ограничения	11
2.2	Подготовка изделия к использованию	11
2.3	Использование изделия	17
2.4	Регулирование и настройка	17
3	Техническое обслуживание	19
3.1	Общие указания	19
3.2	Меры безопасности	19
3.3	Порядок технического обслуживания	19
4	Методика поверки	20
4.1	Общие требования	20
4.2	Операции и средства поверки	20
4.3	Требования безопасности	21
4.4	Условия поверки	22
4.5	Проведение поверки	22
4.6	Оформление результатов поверки	24
5	Текущий ремонт	25
6	Хранение	25
7	Транспортирование	25
8	Утилизация	26
	Приложение А Типовая энергетическая зависимость	27
	Приложение Б Габаритные и присоединительные размеры	28
	Приложение В Описание работы датчика наличия объекта	31
	Приложение Г Описание регистров обмена данными по протоколу DiBUS	35
	Приложение Д Схема электрическая подключений	40
	Приложение Е Назначение контактов разъемов	41
	Приложение Ж Схема распайки кабеля сигнального	42
	Приложение И Схема электрическая соединений	43
	Приложение К Программное обеспечение «TETRA_Checker» Руководство оператора	46
	Встроенное программное обеспечение. Описание применения	53
	Лист регистрации изменений	55

Настоящее руководство по эксплуатации содержит сведения о конструкции, принципе действия, характеристиках изделия и указания, необходимые для правильной и безопасной эксплуатации изделия (использования по назначению, технического обслуживания, текущего ремонта, хранения и транспортирования), а также сведения по утилизации изделия.

1 ОПИСАНИЕ И РАБОТА ИЗДЕЛИЯ

1.1 Назначение изделия

1.1.1 Устройства детектирования УДВГ-100 (далее - устройства) изготавливаются в соответствии с требованиями ТУ 432-094-31867313-2010 и предназначены для измерений мощности амбиентного эквивалента дозы гамма-излучения $\dot{H}^*(10)$ (далее - МАЭД).

1.1.2 Устройства применяются для:

- оперативного выявления фактов несанкционированного перемещения источников ионизирующего излучения по транспортным коммуникациям: железным и автомобильным дорогам, территориям аэропортов, морских портов, пограничных и таможенных постов и т.п.;
- оперативного обнаружения в пунктах приема металлолома, загрязненного радиоактивными веществами, а также обнаружения на перерабатывающих предприятиях сырья с повышенным содержанием естественных радионуклидов;
- оперативного выявления персонала, транспорта или груза, загрязненного радиоактивными веществами, на выходе/выезде с территории радиационно-опасных объектов (АЭС, пунктов захоронения радиоактивных отходов и пр.);
- оперативного выявления фактов несанкционированного перемещения источников ионизирующего излучения через контрольно-пропускные пункты при входе/выходе на территорию объектов государственной важности, банков, иностранных представительств, консульств и т.п.

1.1.3 Устройства могут работать как в автономном режиме, так и в составе установок, обеспечивающих обнаружение фактов возрастания уровня фона гамма-излучения в местах расположения блоков детектирования, их регистрации и выработки сигнала управления внешним устройствам световой и звуковой сигнализации при превышении заданного порогового уровня.

1.1.4 Устройства имеют возможность передачи данных в информационные каналы связи и обеспечивают доступ к обработанной информации по линиям связи, организованным на базе интерфейса RS-485 в соответствии с протоколом DiBUS.

1.1.5 Устройства могут использоваться в качестве составных частей радиационного монитора МПС-02 «Дозор» АЖАХ.412162.002.

1.2 Технические характеристики

1.2.1 Диапазон энергий регистрируемого гамма-излучения от 0,02 до 3,0 МэВ.

Примечание – Вид типовой энергетической зависимости относительно энергии излучения радионуклида ^{137}Cs представлен в приложении А.

1.2.2 Диапазон измерений МАЭД гамма-излучения ^{137}Cs от 0,1 до 30,0 мкЗв·ч⁻¹;

Примечание – Устройства могут использоваться для обнаружения фактов возрастания уровня гамма-излучения над фоновым значением в диапазоне приращений МАЭД от 0,03 до 0,1 мкЗв·ч⁻¹.

- 1.2.3 Пределы допускаемой относительной основной погрешности измерений МАЭД гамма-излучения $\pm 20\%$.
- 1.2.4 Время установления рабочего режима не более 1 мин.
- 1.2.5 Время непрерывной работы без ограничения количества включений/выключений не менее 24 ч.
- 1.2.6 Нестабильность показаний за 24 ч непрерывной работы не более $\pm 10\%$.
- 1.2.7 Напряжение питания постоянного тока 24^{+12}_{-12} В.
- 1.2.8 Ток, потребляемый устройством не более 50 мА.
- 1.2.9 Суммарный потребляемый ток при подключенном блоке сигнализации типа БС-03 при превышении порогового уровня не более 60 мА.
- 1.2.10 Устройства обеспечивают выдачу текущей измерительной информации и кодов самодиагностики во внешнюю информационную сеть на базе интерфейса RS-485 в соответствии с протоколом DiBUS (www.doza.ru).
- 1.2.11 Рабочие условия эксплуатации:
- температура окружающего воздуха от минус 40 до + 50 °С;
 - относительная влажность окружающего воздуха до 98 % при +35 °С и более низких температурах без конденсации влаги;
 - атмосферное давление от 84,0 до 106,7 кПа;
 - содержание в воздухе коррозионно-активных агентов соответствует типам атмосферы I, II, III, IV.
- 1.2.11.1 Нормальные условия измерений:
- температура окружающего воздуха $+(20 \pm 5)$ °С;
 - относительная влажность воздуха от 30 до 80 %;
 - атмосферное давление от 84,0 до 106,7 кПа.
- 1.2.12 Пределы допускаемой дополнительной погрешности измерений:
- при отклонении температуры окружающего воздуха от нормальных условий на каждые 10 °С $\pm 10\%$;
 - при повышении влажности окружающего воздуха до 98 % при +35 °С $\pm 10\%$.
- 1.2.13 Устройства устойчивы к воздействию синусоидальных вибраций в диапазоне частот от 10 до 55 Гц с амплитудой смещения 0,35 мм.
- Пределы допускаемой дополнительной погрешности измерений при воздействии синусоидальных вибраций $\pm 10\%$.
- 1.2.14 По сейсмостойкости устройства относятся к категории II по НП-031-01 и соответствуют требованиям РД 25 818-87 по месту установки группа А, по функциональному назначению исполнения 2 для сейсмических воздействий интенсивностью до 7 баллов по шкале MSK-64 на отметке от 70 до 30 м относительно нулевой отметки.
- 1.2.15 Степень защиты, обеспечиваемая оболочками устройств от проникновения твердых предметов и воды по ГОСТ 14254-2015 IP65.
- 1.2.16 По влиянию на безопасность устройства относятся к элементам нормальной эксплуатации класса безопасности 4Н в соответствии с НП-001-15.

1.2.17 По электромагнитной совместимости устройства соответствуют требованиям, установленным ГОСТ 32137-2013 для группы исполнения III в условиях электромагнитной обстановки средней жесткости, критерий качества функционирования А или В.

1.2.18 По эмиссии промышленных радиопомех устройства соответствуют нормам, установленным ГОСТ 30805.22-2013 для оборудования класса А.

1.2.19 Устройства стойки к кратковременному, в течение 5 мин, воздействию гамма-излучения МАЭД до $300 \text{ мкЗв}\cdot\text{ч}^{-1}$ и после воздействия перегрузки сохраняют работоспособность и основную относительную погрешность измерений МАЭД в пределах нормы в соответствии с ГОСТ 29074-91.

1.2.20 По степени защиты от поражения электрическим током устройства относятся к классу III по ГОСТ 12.2.007.0-75.

1.2.21 По противопожарным свойствам устройства соответствуют ГОСТ 12.1.004-91 с вероятностью возникновения пожара не более 10^{-6} в год.

1.2.22 Устройства являются стойкими к воздействию дезактивирующих растворов:

1) борная кислота (H_3BO_3) – 16 г, тиосульфат натрия ($\text{Na}_2\text{S}_2\text{O}_3\cdot 5\text{H}_2\text{O}$) – 10 г, вода дистиллированная до 1 л;

2) тринатрийфосфат или гексаметафосфат натрия (любое синтетическое моющее средство) – (10 – 20) г/л в воде;

3) 5 % раствор лимонной кислоты в ректифицированном этиловом спирте – для разъемов и контактов.

1.2.23 Средняя наработка на отказ не менее 10 000 ч.

1.2.24 Средний срок службы не менее 10 лет.

1.2.25 Габаритные размеры и масса технических средств устройств приведена в таблице 1.2.

Т а б л и ц а 1.2 – Габаритные размеры и масса технических средств

Обозначение	Наименование ТС	Габаритные размеры, мм	Масса, кг
АЖАХ.418268.010-08	Блок детектирования БДВГ-100-08	Ø88×300	3
АЖАХ.418292.001-01	Блок сопряжения БС-17ПД	176×80×64	0,8

1.2.26 Длина сигнального кабеля между блоком детектирования и блоком сопряжения от 2 до 30 м.

1.2.27 Длина кабеля связи между блоком сопряжения и блоком сигнализации от 2 до 40 м.

1.2.28 Суммарная длина кабелей передачи данных между всеми техническими средствами информационной сети, в которую включено устройство, и устройством приема и обработки информации не более 1200 м.

Тип используемого кабеля FTP-4 категория 5.

1.3 Состав изделия

1.3.1 Устройство состоит из двух блоков детектирования, подключенных к блоку сопряжения сигнальными кабелями.

В комплект поставки могут входить блок сигнализации БС-03 (далее БС-03), датчик наличия объекта типа АХ-70Т (далее ДНО) и клеммные коробки КК-2 или КК-1 для обеспечения удобства соединений. Необходимость их поставки определяется договором на поставку устройства.

Состав устройства показан на рисунке 1.1. Габаритные и присоединительные размеры технических средств приведены в приложении Б.

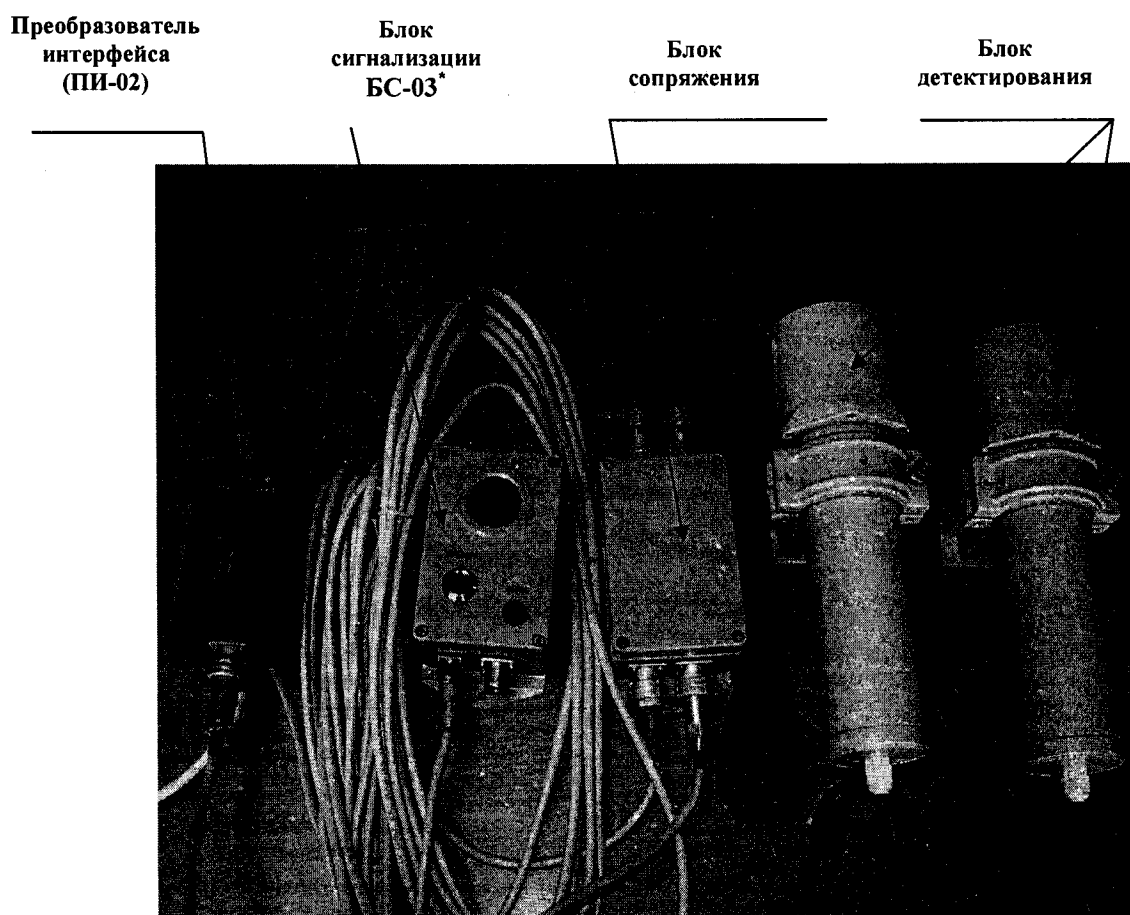


Рисунок 1.1 – Состав устройства

1.4 Устройство и работа

1.4.1 Блоки детектирования БДВГ-100-08 (далее – блоки детектирования) состоят из сцинтилляционного детектора на основе NaJ(Tl) размером $\text{Ø}63 \times 63$ мм, фотоэлектронного умножителя (ФЭУ), преобразующего сцинтилляционные вспышки света в электрические импульсы, блока высоковольтного напряжения для питания ФЭУ и усилителя-дискриминатора электрических импульсов, поступающих с ФЭУ.

1.4.2 Блок сопряжения БС-17ДД/ПД (далее – блок сопряжения) представляет собой металлический контейнер прямоугольной формы.

На корпусе блока сопряжения расположены четыре разъема: на одной торцевой стороне – два разъема «ЛИНИЯ» типа ОНЦ-БС-1-10/14 для подключения линии связи с устройством приема и обработки информации и ДНО или БС-03 при их наличии.

Описание работы ДНО представлено в приложении В.

На противоположной торцевой стороне - два разъема «БД» типа ОНЦ-БС-1-7/12 для подключения блоков детектирования.

Блок сопряжения осуществляет питание блоков детектирования, подсчет количества зарегистрированных импульсов за элементарный цикл измерения, вычисление результата измерений в соответствии с заданными алгоритмами и сравнение его с заданным пороговым уровнем, выдачу дискретного сигнала управления внешнему блоку сигнализации БС-03 и обеспечивает питание передающей части и прием сигнала от приемной части ДНО.

Если результат сравнения показал, что измеренное значение МАЭД превышает значение соответствующей аварийной пороговой уставки, устанавливаемой оператором, на БС-03 выдается дискретный сигнал «ТРЕВОГА».

1.4.3 БС-03, подключаемый к блоку сопряжения, представляет собой металлический контейнер прямоугольной формы и обеспечивает звуковую и световую сигнализацию тревоги в каждой точке контроля. При возрастании МАЭД до уровня, превышающего уровень пороговой уставки, включаются звуковой сигнал и светодиод красного свечения «ТРЕВОГА» на передней панели БС-03.

Звуковой сигнал может быть отключен нажатием кнопки «СБРОС» на передней панели БС-03. При этом звуковая сигнализация вновь включится при повторном превышении пороговой МАЭД в этой же точке контроля.

Свечение светодиода «ТРЕВОГА» и подача звукового сигнала «ТРЕВОГА» автоматически прекращаются через 4 с после того, как из зоны контроля будет удален источник ионизирующего излучения.

При наличии сигнала «ТРЕВОГА» БС-03 обеспечивает замыкание «сухого контакта», коммутирующего силовую цепь с параметрами: переменное/постоянное напряжение 36 – 600 В, максимальный ток до 16,0 А. Вид и максимальная сила тока в коммутируемой цепи должны быть указаны Заказчиком в договоре поставки).

1.4.4 Принцип действия устройства основан на преобразовании энергии ионизирующего излучения в блоке детектирования в электрические импульсы, их формировании, нормализации и передачи в блок сопряжения для получения измерительной информации.

Полученная в результате обработки информация анализируется с использованием выбранного оператором алгоритма, и результат анализа приводится к виду, обеспечивающему возможность его передачи внешним устройствам визуализации, сигнализации и хранения данных.

1.4.5 Обработка измерительной информации в устройстве может осуществляться по одному из трех алгоритмов: «Стерегищий» – рекомендуемый для применения, «Следящий» и «Скользкий».

1.4.5.1 Алгоритм «Стерегищий»

Алгоритм «Стерегищий» имеет три взаимосвязанных составных части:

- измерение начального значения уровня фона (числа импульсов в течение временного интервала), фиксация его в качестве «опорного» и расчет значения порога, являющегося критерием состояния «Тревога» (в соответствии с таблицей 2.1 параметр «Верхняя пороговая уставка (Стерегищий), сигм»);

- измерение текущего значения уровня радиационного фона в точке контроля, сравнение его с «опорным» значением уровня фона и сравнение результата с критерием состояния «Тревога»;

- измерение текущего значения уровня фона, сравнение его с «опорным» значением и выработка решения о фиксации его в качестве «нового опорного» значения.

Переменным параметром алгоритма является параметр «число сигм», которое может принимать значения 3; 3,5; 4; 6 и, далее, любые значения до 99,0.

Расчет среднеквадратического отклонения (сигмы) «опорного» значения уровня фона производится по формуле

$$\sigma = \sqrt{N_{\text{оф}}}, \quad (1.1)$$

где $N_{\text{оф}}$ – число импульсов, обусловленных наличием фонового излучения, зафиксированное в качестве «опорного» значения.

Сигнал «Тревога» вырабатывается при наличии превышения уровня порога, значение которого пропорционально установленному оператором значению параметра «число сигм». По умолчанию в устройстве выставлено значение параметра «число сигм», равное 3.

Установка значения «числа сигм» осуществляется с помощью программы «TETRA_Checker» путем корректировки параметра «Верхняя пороговая уставка (Стерегающий), сигм».

Время измерения уровня естественного радиационного фона:

- при включении устройства328 с;
- при перезапуске цикла контроля128 с.

1.4.5.2 Алгоритм «Скользящий»

Алгоритм, в котором используется метод скользящего среднего, обеспечивает непрерывное измерение уровня радиации в единицах МАЭД или скорости счета импульсов в месте расположения блока детектирования и сравнение текущего среднего значения результата измерения с пороговыми уставками.

Результат измерения определяется как среднее арифметическое результатов элементарных измерений с экспозицией и при количестве элементов усреднения, которые задаются оператором.

Алгоритм имеет два параметра – число элементов усреднения, которое может находиться в диапазоне от 1 до 60, и время экспозиции в диапазоне от 0 до 65535 с.

Рекомендуемое число элементов усреднения от 10 до 20. Уменьшение числа элементов усреднения и времени экспозиции увеличивает скорость реакции алгоритма на скачкообразное увеличение значения измеряемой величины, но при этом возрастает статистическая неопределенность результата измерения. И, соответственно, увеличение числа элементов усреднения снижает скорость реакции, однако, вместе с тем, снижает вероятность ложного срабатывания сигнализации.

Каждую секунду текущее среднее значение сравнивается со значением, соответствующим пороговым уставкам, которые задают коридор допустимых уровней МАЭД:

- «Аварийная пороговая уставка» – определяет верхнюю границу коридора;
- «Предварительная пороговая уставка» – определяет предупредительный уровень сигнализации;
- «Нижняя пороговая уставка» – задает нижнюю границу коридора, выход за которую чаще всего сигнализирует о неисправности измерительного тракта.

1.4.5.3 Алгоритм «Следящий»

Алгоритм позволяет отслеживать плавные изменения измеряемой величины, производить автоматический перезапуск процесса измерения при изменении уровня радиационного фона и фиксировать скачкообразные изменения. Алгоритм обладает быстрой реакцией на скачкообразные изменения контролируемой величины, выраженной в единицах скорости счета импульсов, численное значение которых превышает среднее значение больше, чем 3σ , где $\sigma = \sqrt{N}$, а N – количество импульсов, зарегистрированных за время экспозиции.

В сочетании с пороговыми уставками - «Аварийной», «Предварительной» и «Нижней», алгоритм «Следящий» обеспечивает оперативный контроль радиационной обстановки и отслеживание нештатных ситуаций в точках контроля, где установлены блоки детектирования с относительно низкой чувствительностью (менее $1000 \text{ с}^{-1}/\text{мкЗв}\cdot\text{ч}^{-1}$).

1.4.5.4 Таким образом, в зависимости от выбранного варианта алгоритма обработки измерительной информации, оператор для каждой точки контроля может задать следующие условия контроля:

Стережущий:

- «число сигм» – осуществляется автоматический выбор численного значения аварийной уставки, исходя из заданного «числа сигм»;
- интервалы – выбор оптимальной длительности элементарного измерения, выберите «0» – «все интервалы».

Скользящий:

- число элементов усреднения из диапазона от 1 до 60;
- время экспозиции в диапазоне от 0 до 65535 с;
- «Аварийная», «Предварительная» и «Нижняя» пороговые уставки.

Следящий (с перезапусками) – пороговые уставки, определяющие границы коридора. Расчет численного значения аварийной пороговой уставки осуществляется оператором опытным путем.

1.4.6 Устройство обеспечивает возможность работы в дежурном режиме без вмешательства оператора - непрерывный контроль превышения пороговой МАЭД, а также автоматически переходит в режим контроля превышения пороговой МАЭД при срабатывании ДНО, если он подключен к блоку сопряжения.

Устройство обеспечивает выдачу информации о результатах измерения и превышении МАЭД в информационный канал и выдачу дискретного сигнала управления положительной полярности с уровнем, равным напряжению питания магистрали (24_{-12}^{+12}) В, внешним устройствам звуковой и световой сигнализации при превышении заданного порогового уровня в диапазоне измерений с дискретностью $0,01 \text{ мкЗв}\cdot\text{ч}^{-1}$, нагрузочная способность цепи сигнала управления – 60 мА.

Формат данных, вырабатываемых блоком сопряжения, соответствует требованиям протокола обмена данными DiBUS, (www.doza.ru), приведенного в приложении Г.

Считывание, отображение, корректировка и запись параметров устройства осуществляется при помощи программы «TETRA_Checker».

1.5 Маркировка и пломбирование

1.5.1 На корпусе блока детектирования прикреплена табличка, которая содержит следующие маркировочные обозначения:

- товарный знак или обозначение предприятия- изготовителя (поставщика);
- условное обозначение устройства, куда входит блок детектирования;
- условное обозначение блока детектирования;
- порядковый номер блока детектирования по системе нумерации предприятия-изготовителя;
- год изготовления;
- степень защиты оболочек (IP).

1.5.2 На корпусе блока сопряжения прикреплены две таблички:

1) первая табличка содержит следующие маркировочные обозначения:

- товарный знак или обозначение предприятия- изготовителя;
- условное обозначение устройства;
- порядковый номер устройства по системе нумерации предприятия- изготовителя;
- знак утверждения типа средств измерений;
- год изготовления.

2) вторая табличка содержит следующие маркировочные обозначения:

- товарный знак или обозначение предприятия- изготовителя;
- условное обозначение устройства, куда входит блок сопряжения;
- условное обозначение блока сопряжения;
- порядковый номер блока по системе нумерации предприятия- изготовителя;
- степень защиты оболочек (IP);
- год изготовления.

1.5.3 Место и способ нанесения маркировки на технические средства, входящие в состав устройств, соответствуют конструкторской документации.

1.5.4 Все технические средства, входящие в состав устройств, опломбированы в соответствии с конструкторской документацией. Место пломбирования указано в приложении Б.

1.6 Упаковка

1.6.1 Упаковка устройств производится согласно требованиям категории КУ-3 по ГОСТ 23170-78 для группы III, вариант защиты ВЗ-0, вариант упаковки ВУ-0 в соответствии ГОСТ 9.014-78.

Примечание – Устройство может поставляться с вариантом защиты по типу ВЗ-10, вариантом упаковки ВУ-5 в соответствии с договором на поставку.

1.6.2 Упаковка производится в закрытых вентилируемых помещениях с температурой окружающего воздуха от +15 до +40 °С и относительной влажностью до 80 % при +25 °С и содержанием в воздухе коррозионно-активных агентов, не превышающих установленного для атмосферы типа 1 ГОСТ 15150-69.

2 ИСПОЛЬЗОВАНИЕ ПО НАЗНАЧЕНИЮ

2.1 Эксплуатационные ограничения

2.1.1 Устройства могут эксплуатироваться с установками, имеющими соответствующий интерфейс связи и обеспечивающими устройства необходимым напряжением питания.

2.1.2 При эксплуатации не допускается:

- использование устройств на электрических подстанциях среднего (6 – 35 кВ) и высокого (выше 35 кВ) напряжения;
- использование устройств как составных частей электрических установок значительной мощности;
- пользование мобильными радиотелефонными системами на расстоянии менее 10 м от места расположения технических средств устройств.

2.2 Подготовка изделия к использованию

2.2.1 Размещение и монтаж

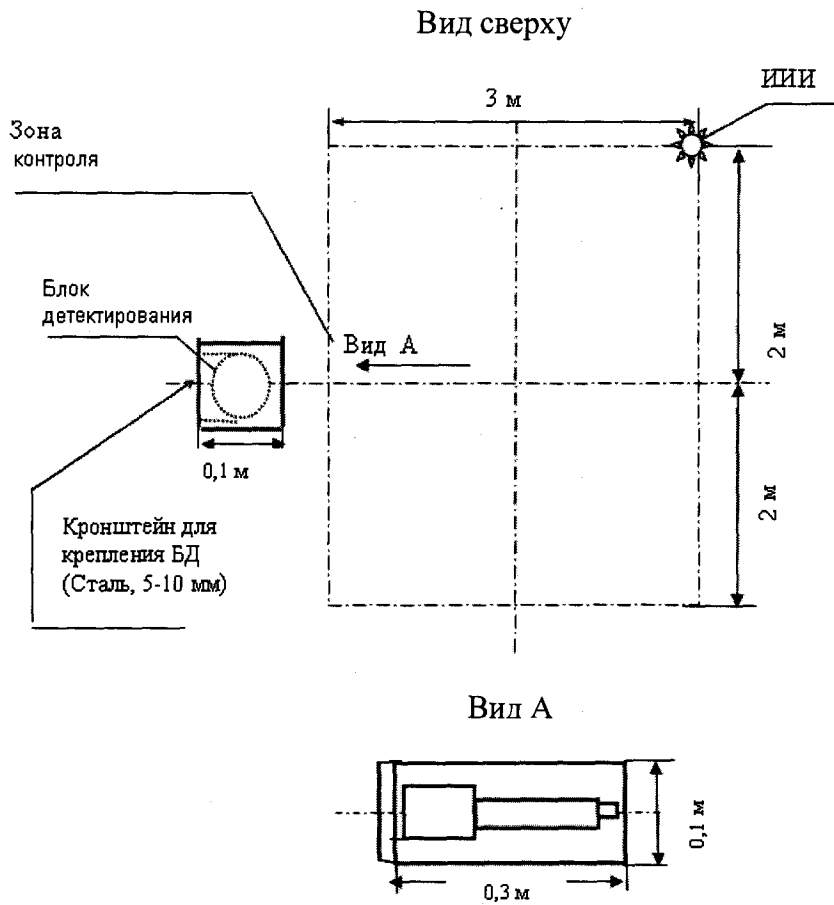
2.2.1.1 Рекомендации по расположению точек контроля по отношению к контролируемому объекту:

- точка контроля может содержать один или два блока детектирования, подключенных к блоку сопряжения;
- наиболее неблагоприятное возможное расположение источника ионизирующего излучения (далее – ИИИ) относительно расположения точек контроля – максимально удаленное от центра чувствительной области детектора для принятой геометрии расположения блоков детектирования;
- пороговые МАЭД и значения активности ИИИ, которые регистрируются устройством, наименьшие для случая отсутствия металлических преград между блоком детектирования и источником излучения и для времени экспозиции, равного 1 мин, при увеличении времени экспозиции возрастает вероятность обнаружения ИИИ с меньшей активностью;
- максимальная эффективность работы устройств достигается при равномерном распределении точек контроля по сторонам контролируемого объекта (зоны наблюдения), при этом блоки детектирования, составляющие точку контроля, необходимо располагать в непосредственной близости друг от друга.

Рекомендуемые варианты размещения точек контроля (блоков детектирования) в зависимости от типа контроля и размеров контролируемого объекта:

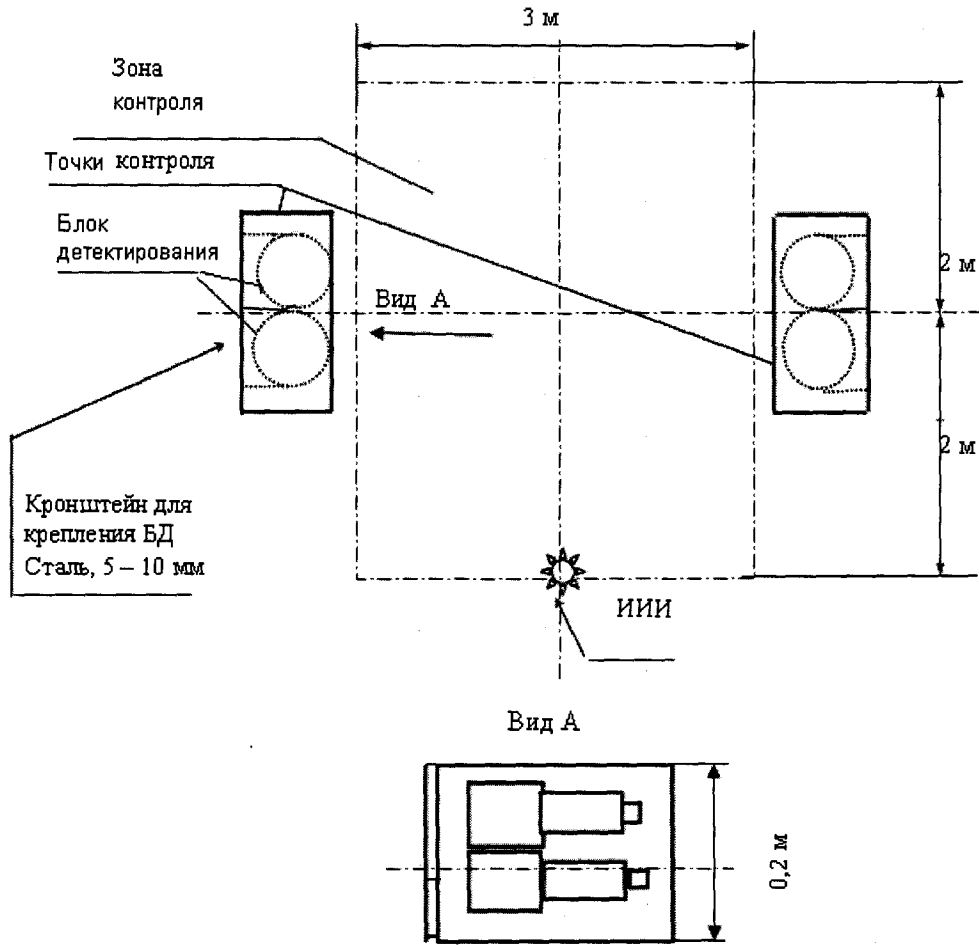
- блоки детектирования необходимо размещать, по возможности, в непосредственной близости к контролируемым объектам (или к зонам пространства, через которые эти объекты перемещаются). При этом следует помнить, что чем меньше расстояние между блоками детектирования точки контроля и контролируемым объектом, тем выше вероятность регистрации источника ионизирующего излучения при одном и том же уровне естественного радиационного фона;
- кабели прокладываются в соответствии с требованиями объекта, на котором монтируется устройство.

Рекомендуемые варианты размещения точек контроля (блоков детектирования) в зависимости от типа контроля и размеров контролируемого объекта приведены на рисунках 2.1 – 2.5.



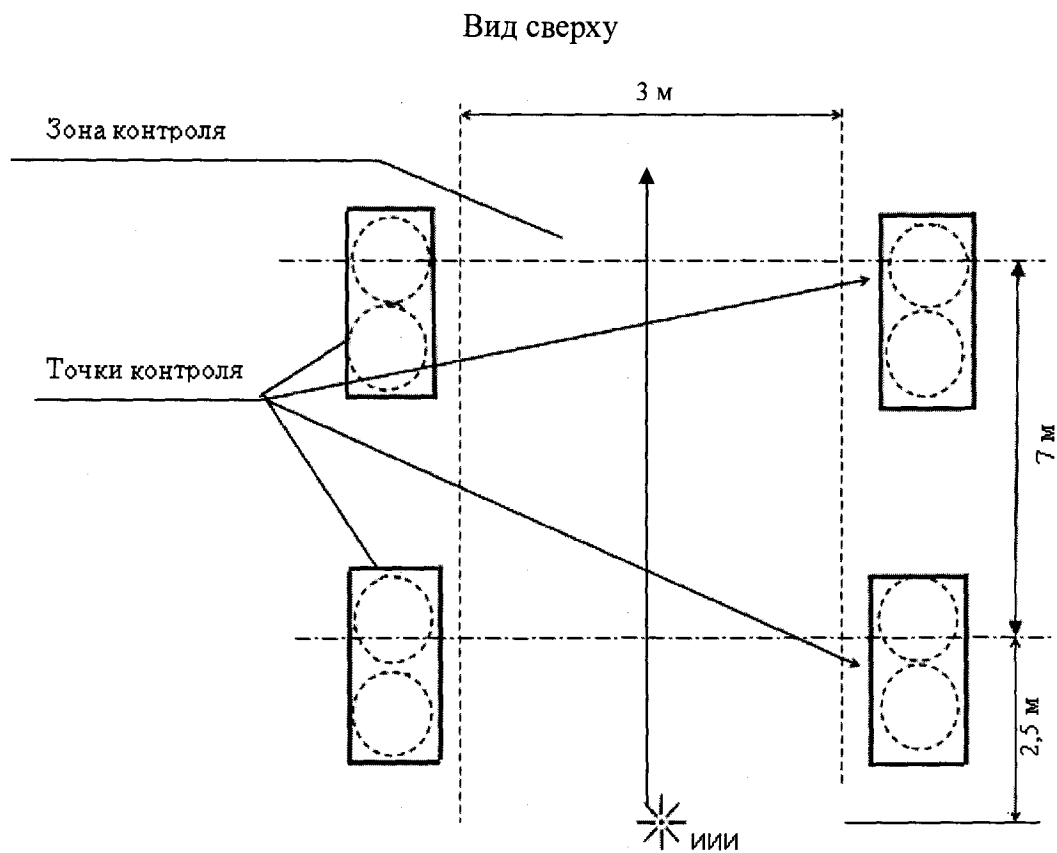
Расстояние от полотна дороги до центра чувствительной области детектора от 2,0 до 2,5 м.

Рисунок 2.1 – Рекомендуемое размещение точки контроля при контроле неподвижного автомобиля (одна точка контроля)
Вид сверху



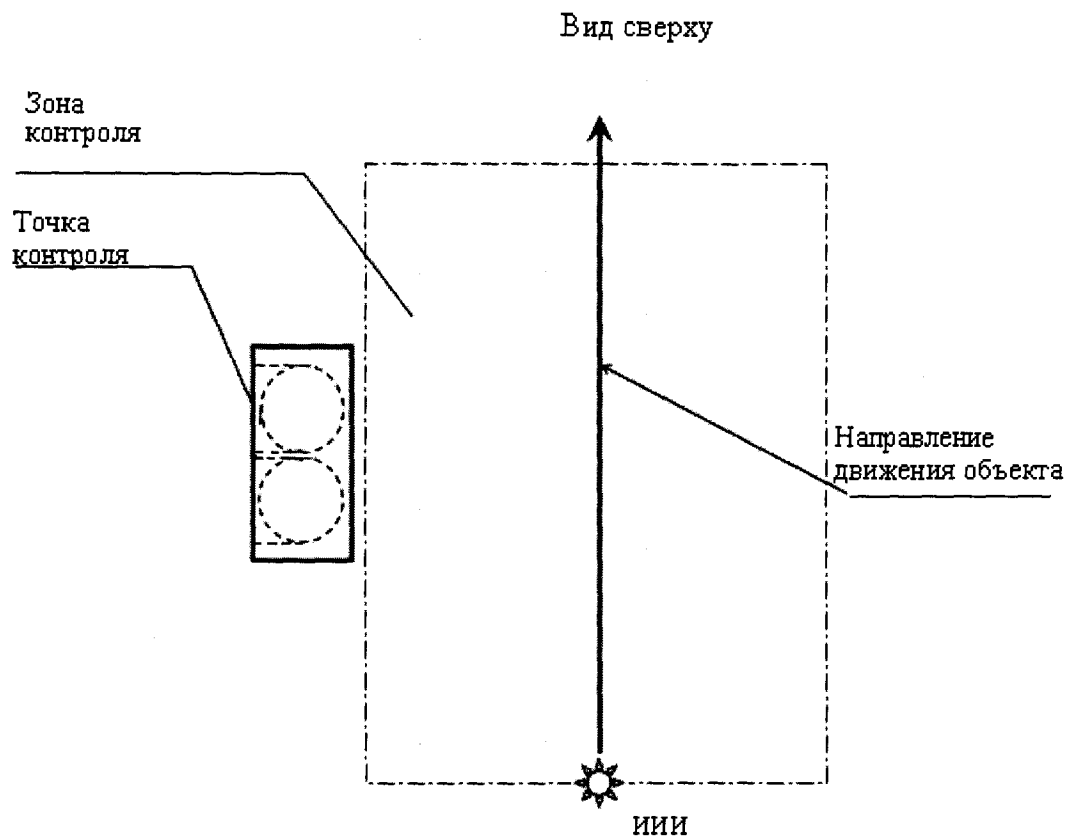
Расстояние от полотна дороги до центра чувствительной области детектора от 2,0 до 2,5 м.

Рисунок 2.2 – Рекомендуемое размещение точек контроля при контроле неподвижного автомобиля (две точки контроля)



Расстояние от полотна дороги до центра чувствительной области детектора от 2,5 до 3,0 м.

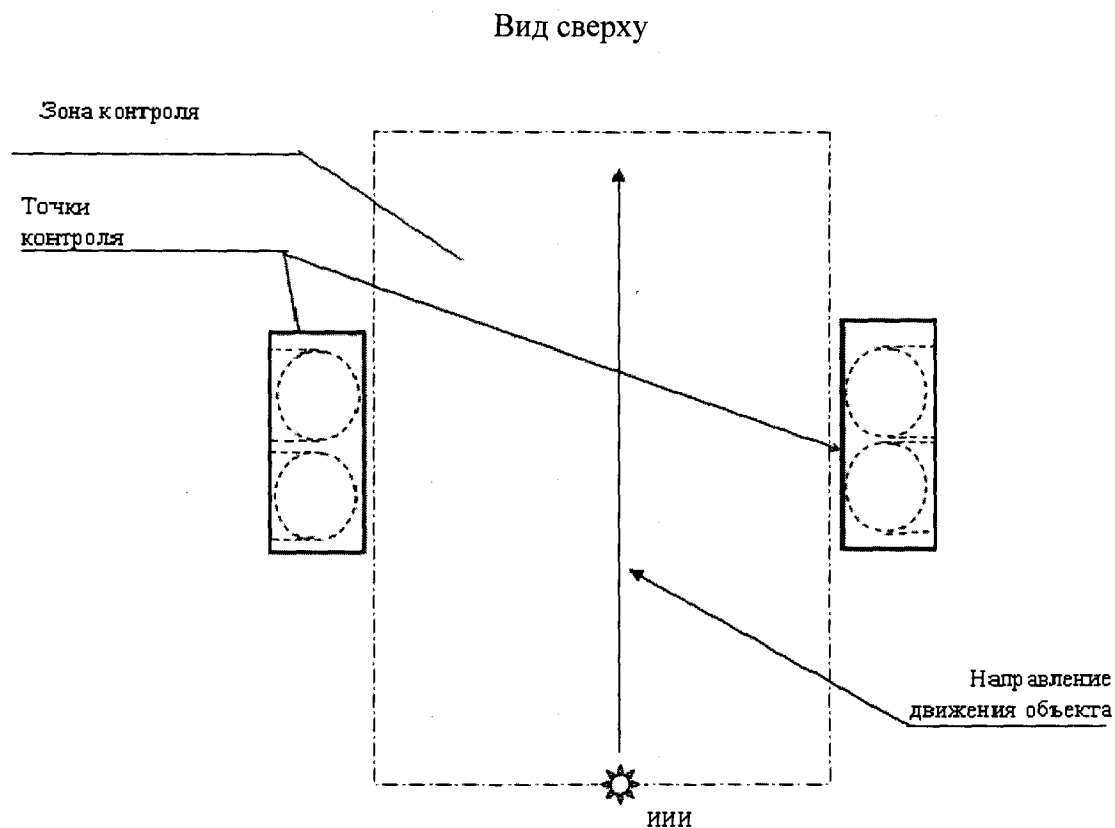
Рисунок 2.3 – Рекомендуемое размещение точек контроля при контроле неподвижного вагона (четыре точки контроля)



Расстояние от полотна дороги до центра чувствительной области детектора от 2,0 до 2,5 м для автомобиля и от 2,5 до 3,0 м для вагона.

Рекомендуемая скорость движения через зону наблюдения 1 км/ч.

Рисунок 2.4 – Рекомендуемое размещение точек контроля при контроле движущегося транспорта (одна точка контроля)



Расстояние от полотна дороги до центра чувствительной области детектора - от 2,0 до 2,5 м для автомобиля и от 2,5 до 3,0 м для вагона.

Рекомендуемая скорость движения через зону наблюдения 1 км/ч.

Рисунок 2.5 – Рекомендуемое размещение точек контроля при контроле движущегося транспорта (две точки контроля)

2.2.1.2 Перед включением необходимо произвести внешний осмотр и убедиться в отсутствии механических повреждений технических средств устройства.

2.2.2 Подготовка к работе

2.2.2.1 Подключить к блоку сопряжения блоки детектирования в соответствии со схемой электрической подключений приложения Д.

2.2.2.2 Подключить устройство к ПЭВМ в соответствии с рисунками 2.6 или 2.7 и приложением Д.

Назначение контактов разъемов приведено в приложении Е, схема распайки сигнального кабеля блока детектирования – в приложении Ж, схемы электрические соединений – в приложении И.

При необходимости использовать преобразователь интерфейса RS-232-RS-422/RS-485 или USB/RS-422, RS-485.

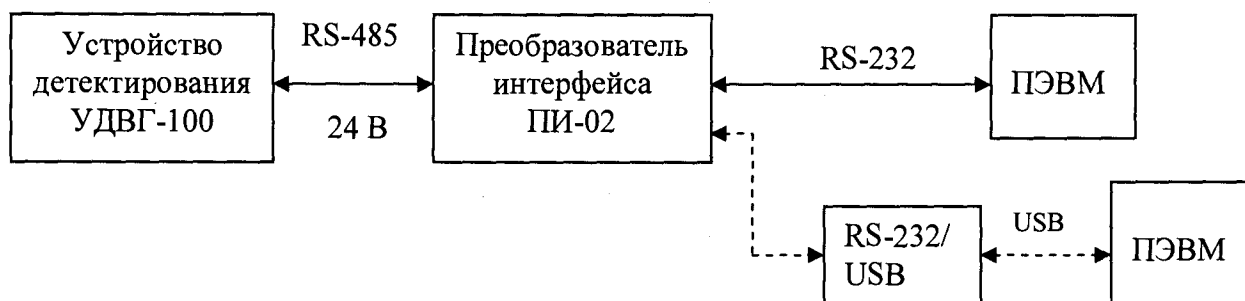


Рисунок 2.6 – Схема подключения устройств

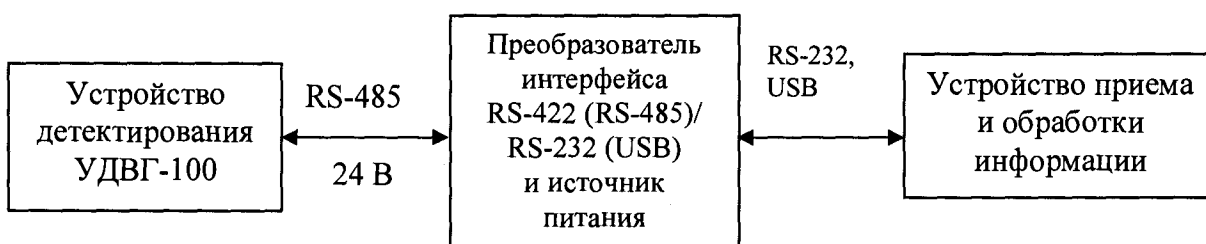


Рисунок 2.7 – Схема подключения устройств в составе систем радиационного контроля

2.2.2.3 Заземлить устройство посредством электрического соединения клеммы с контуром заземления.

2.2.2.4 Подключить к устройству БС-03 (разъем «ЛИНИЯ» контакты 3, 10) при наличии его в комплекте плавки.

2.2.2.5 Подключить ПИ-02 или внешний источник питания к сети 220 В 50 Гц.

2.2.2.6 Установить программу «TETRA_Checker» на ПЭВМ (с диска CD, входящего в комплект поставки или скачать на сайте www.doza.ru) в соответствии с руководством оператора приложения К.

2.2.2.7 Запустить на ПЭВМ программу «TETRA_Checker» в соответствии с руководством оператора приложения К и убедиться в том, что произошло считывание параметров устройства.

2.2.2.8 Признаком работоспособности устройства является наличие значений параметров устройства в соответствующем информационном окне программы «TETRA_Checker».

2.3 Использование изделия

2.3.1 Во время работы устройств не требуется каких-либо действий со стороны персонала.

2.4 Регулирование и настройка

2.4.1 При необходимости проведения градуировки подготовьте устройства к работе согласно 2.2.

К проведению регулирования и настройки устройства допускаются только авторизованные пользователи.

2.4.2 Для корректировки параметров устройств, в окне «Параметры устройства» программы «TETRA_Checker», подраздел «Динамические параметры», установите курсор в строку интересующего параметра и дважды кликните по нему. В столбце «Новое значение» введите новое значение параметра и нажмите клавишу «ENTER». Затем, запишите новые значения параметров в устройства, нажав клавишу «F2» или кнопку «ЗАПИСАТЬ ПАРАМЕТРЫ» в правой части окна «Параметры устройства». Наименования параметров и пример их значений приведены в таблице 2.1.

Таблица 2.1 – Наименования параметров

Аварийная пороговая уставка*	8.31e-008
Предварительная пороговая уставка*	0
Нижняя пороговая уставка*	0
Коэффициент чувствительности	1.78e-010
«Мертвое время», мкс	2.00
Значение фона (Стерегущий)*	7.15e-008
Количество интервалов (Скользкий), с: 1 – 60	1
Ширина интервала (Скользкий), с: 1 – 65535	10
Алгоритм (0 – Стерегущий, 1 – Следящий, 2 – Скользящий)	0
Тип блока детектирования (0 – совпадение, 1 – суммирование)	1
Датчик наличия объекта (1 – исп./0 – не исп.)	0
Верхняя пороговая уставка (Стерегущий), сигм	3
Интервалы Стерегущего (0 – все, 1 – 1с, 2 – 1/2с, 4 – 1/4с, 8 – 1/8с)	0
* Единица измерения параметров соответствует величине, выбранной «по умолчанию», эта величина подсвечена синим цветом в окне «Измерительная информация».	

2.4.3 Дозиметром (например, ДКГ-07 «Дрозд» или аналогичным) измерьте МАЭД в месте расположения устройств.

2.4.4 Подбором коэффициента чувствительности добейтесь, чтобы показания устройств отличались от показаний дозиметра не более чем на $\pm 10\%$. Увеличение коэффициента чувствительности приводит к пропорциональному увеличению показаний устройств.

2.4.5 Если в составе устройств используется один блок детектирования, то необходимо значение параметров «Коэффициент чувствительности» и «Мертвое время» установить такими, какими они были определены для данного блока детектирования при поверке.

Если в составе устройств используются два блока детектирования, то необходимо значение параметров «Коэффициент чувствительности» и «Мертвое время» установить такими, какими они были определены для устройства в целом при поверке.

2.4.6 Допускается, для двух блоков детектирования, при МАЭД не более $15 \text{ мкЗв}\cdot\text{ч}^{-1}$, устанавливать значение параметра «Коэффициент чувствительности» равным половине среднего арифметического коэффициентов чувствительности для данных блоков детектирования, определенных при поверке, а параметр «Мертвое время» - равным типовому значению 2 мкс.

3 ТЕХНИЧЕСКОЕ ОБСЛУЖИВАНИЕ

3.1 Общие указания

3.1.1 Техническое обслуживание проводится с целью обеспечения правильной и длительной работы устройств.

3.1.2 К обслуживанию устройств допускается технический персонал, имеющий навыки работы с дозиметрической аппаратурой и знакомый с ПЭВМ на уровне пользователя.

3.2 Меры безопасности

3.2.1 Перед началом работы с устройствами необходимо ознакомиться с настоящим руководством по эксплуатации.

3.2.2 При эксплуатации устройств необходимо выполнять требования СП 2.6.1.2612-10 «Основные санитарные правила обеспечения радиационной безопасности (ОСПОРБ-99/2010)» и СанПиН 2.6.1.2523-09 «Нормы радиационной безопасности (НРБ-99/2009)».

3.2.3 Все подключения и отключения кабелей следует производить только при выключенном питании. При использовании устройств в составе информационно-измерительных комплексов, систем и установок допускается «горячее» подключение и отключение кабелей, т.е. без выключения устройств. При этом должно быть обеспечено подключение защитного заземления к соответствующим точкам на устройстве и оборудовании, принимающем сигналы от устройств.

3.3 Порядок технического обслуживания изделия

3.3.1 Техническое обслуживание подразделяется на текущее техническое обслуживание и периодическое техническое обслуживание

3.3.2 Текущее техническое обслуживание

3.3.2.1 Текущее техническое обслуживание производится при регулярной эксплуатации и состоит в осмотре устройства для своевременного обнаружения и устранения факторов, которые могут повлиять на их работоспособность и безопасность.

3.3.2.2 Рекомендуются следующие основные виды и сроки проведения текущего технического обслуживания:

- визуальный осмотр 1 раз в месяц;
- внешняя чистка (деактивация) 1 раз в год.

3.3.2.3 При визуальном осмотре определяется состояние кабелей, разъемов и надежность крепления технических средств устройств.

3.3.2.4 Деактивация устройств проводится в соответствии с регламентом работ, действующем на предприятии:

- наружные поверхности устройств деактивируются растворами 1) и 2) по 1.2.22, после обработки поверхности ветошью, смоченной в деактивирующем растворе, необходимо обтереть поверхности ветошью, смоченной в дистиллированной воде, а затем просушить фильтровальной бумагой;

- разъемы кабельных выводов трижды обработать деактивирующим раствором 3) по 1.2.22, высушить на воздухе, дополнительной обработки дистиллированной водой и просушки фильтровальной бумагой не требуется; норма расхода раствора 3) – 10 мл на одну операцию.

Сухая чистка проводится с любой периодичностью.

При проведении дезактивации и сухой чистки устройства должны быть отключены от сети питания.

3.3.3 Периодическое техническое обслуживание

Периодическое техническое обслуживание заключается в проверке срабатывания тревожной сигнализации при возрастании фона и периодической поверке устройств.

3.3.3.1 Для проведения проверки срабатывания тревожной сигнализации при возрастании фона:

1) подключите устройство в соответствии с рисунком 2.6, установите на ПЭВМ и запустите программу «TETRA_Checker», убедитесь, что собранное устройство функционирует нормально, установите параметр «Алгоритм» = 0 («Стерегающий») во вкладке «Динамические параметры» на информационной панели «Параметры устройства» в соответствии с руководством оператора К.2.1.5.3 приложения К;

2) поместите блок детектирования под экран из стали толщиной 10 мм или свинца толщиной 5 мм, расположите его на минимальном расстоянии от цилиндрической поверхности устройства, перекрывая путь гамма- квантам естественного фона к детектору;

3) перезапустите процесс измерения, нажав кнопку «F4», автоматически процесс измерения начинается с измерения фона;

4) после завершения измерения фона удалите металлический экран.

Результаты проверки считаются положительными, если на дисплее после удаления экрана появился хотя бы один раз в течение 5 мин сигнал о превышении пороговой уставки.

После завершения проверки необходимо восстановить параметры настройки устройства, запустив процесс измерения проверенного устройства без металлического экрана.

4 МЕТОДИКА ПОВЕРКИ

4.1 Общие требования

4.1.1 Поверку устройств проводят юридические лица или индивидуальные предприниматели, аккредитованные в установленном порядке на право поверки данных средств измерений. Требования к организации, порядку проведения поверки и форма представления результатов поверки определяются действующей нормативной базой.

4.1.2 Поверке подлежат все вновь выпускаемые, выходящие из ремонта и находящиеся в эксплуатации устройства.

Первичная поверка производится при выпуске вновь произведенных устройств и после их ремонта.

Периодическая поверка производится при эксплуатации устройств.

Межповерочный интервал составляет один год.

4.2 Операции и средства поверки

4.2.1 При проведении поверки должны выполняться операции указанные в таблице 4.1.

Таблица 4.1 – Перечень операций при проведении поверки

Наименование операции	Номер пункта методики поверки	Проведение операций	
		первичной поверки	периодической поверки
Внешний осмотр	4.5.1	Да	Да
Опробование	4.5.2	Да	Да
Определение относительной основной погрешности измерений МАЭД гамма-излучения	4.5.3	Да	Да
Оформление результатов поверки	4.6	Да	Да

4.2.2 При проведении поверки должны применяться основные и вспомогательные средства поверки, приведенные в таблице 4.2.

Таблица 4.2 – Перечень основных и вспомогательных средств поверки

Номер пункта методики поверки	Наименование средств поверки и вспомогательного оборудования	Основные метрологические характеристики
4.5.3	Установка поверочная гамма-излучения типа УПГ-П с источником ^{137}Cs по ТУ 4363-035-31867313-2010	Диапазон воспроизведения МАЭД от $1 \cdot 10^{-6}$ до $1 \cdot 10^{-3}$ Зв·ч $^{-1}$, Погрешность воспроизведения $\pm 7 \%$
4.5	Источник питания на напряжение 24_{-12}^{+12} В и ток не менее 50 мА	
4.5	ПЭВМ с комплектом технических средств, обеспечивающих работу по порту RS-422/RS-485 и установленным программным обеспечением «TETRA Checker»	
4.5	Секундомер типа СОП пр2а-3	Цена деления не более 0,2 с Погрешность за 30 мин не более $\pm 1,0$ с
4.5	Термометр лабораторный по ГОСТ 28498-90	Цена деления 0,1 °С. Диапазон измерений от 1 до 40 °С
4.5	Барометр типа БАММ-1	Цена деления 1 кПа Диапазон измерений от 60 до 120 кПа
4.5	Психрометр по ГОСТ 112-78	Диапазон измерений относительной влажности от 20 до 90 % Погрешность измерений $\pm 5 \%$
Примечание - Допускается применение других средств поверки, не приведенных в перечне, но обеспечивающих определение метрологических характеристик с требуемой точностью.		

4.3 Требования безопасности

При поверке выполняют требования безопасности, изложенные в 3.2 и в документации на применяемые средства поверки и оборудование.

4.4 Условия поверки

4.4.1 Поверка должна быть проведена при соблюдении нормальных условий:

- температура окружающего воздуха $+(20 \pm 5) \text{ }^\circ\text{C}$;
- относительная влажность воздуха..... от 30 до 80 %;
- атмосферное давление от 86,0 до 106,7 кПа.

4.4.2 Поверка устройств осуществляется при одном блоке детектирования, подключенном к блоку сопряжения. Если в комплектность устройства входят два блока детектирования, то операции поверки выполняются для каждого блока отдельно.

4.5 Проведение поверки

4.5.1 Внешний осмотр

При внешнем осмотре должно быть установлено:

- соответствие комплектности устройства;
- отсутствие дефектов, влияющих на работу устройства;
- наличие эксплуатационной документации.

Результаты внешнего осмотра считают положительными, если: устройство поступило в поверку в комплекте с паспортом АЖАХ.418268.016ПС; состав устройства соответствует указанному в разделе 3 АЖАХ.418268.016ПС; отсутствуют дефекты, влияющие на работу устройства.

4.5.2 Опробование

4.5.2.1 При опробовании необходимо:

1) подготовить устройство к работе согласно 2.2.2;

2) провести идентификацию программного обеспечения «TETRA_Checker» в соответствии с К.3.1 приложения К; встроенного программного обеспечения в соответствии с Л.6 приложения Л;

3) выбрать режим работы со следующими параметрами:

- алгоритм измерений «Скользкий» (значение параметра «Алгоритм» равно 2);
- число элементов усреднения 10 (значение параметра «Количество интервалов»);
- время экспозиции в элементе 10 с (значение параметра «Ширина интервала»);
- тип блока детектирования - суммирование (значение параметра равно 1);
- пороговые уставки равны 0.

4.5.2.2 Установить блок детектирования в держатель поверочной установки таким образом, чтобы метка «+» на передней торцевой поверхности блока была обращена к коллиматору установки, продольная ось блока детектирования совпала с осью коллимированного пучка, при этом столик с блоком детектирования должен находиться на расстоянии от источника гамма-излучения, соответствующем МАЭД от 1 до 2 $\text{мкЗв}\cdot\text{ч}^{-1}$ (эффективный центр блока расположен на глубине 35 мм от его переднего торца).

4.5.2.3 Признаком работоспособности устройства является наличие значений измеряемой величины близкое к фоновому в окне «Измерительная информация» программного обеспечения «TETRA_Checker» и успешного прохождения проверки идентификационных данных встроенного программного обеспечения и программы «TETRA_Checker», приведенных в таблице 4.3.

Т а б л и ц а 4.3 – Идентификационные данные программного обеспечения

Идентификационные данные (признаки)	Значение
Идентификационное наименование ПО: Встроенное ПО Прикладное	- «TETRA Checker»
Номер версии (идентификационный номер) ПО Встроенное ПО Прикладное	1.8.198.20140203 3.1.XXXX ПО «TETRA_Checker» носит служебный характер, используется для считывания и отображения измеренных данных, формирования отчетов, в измерениях не участвует и на метрологические характеристики средства измерений не влияет.
Цифровой идентификатор ПО Встроенное ПО Прикладное	- 376b7fba8677c6d35429334a87170aaa
Алгоритм вычисления цифрового идентификатора Встроенное Прикладное	- MD5

4.5.3 Определение относительной основной погрешности измерений МАЭД гамма-излучения

4.5.3.1 Основную относительную погрешность измерений определить путем последовательного облучения каждого блока детектирования (одного или двух, в зависимости от комплектности устройства) в соответствии с 4.5.3.2 – 4.5.3.5 и, дополнительно, обоих блоков детектирования в соответствии с 4.5.3.6, 4.5.3.7 гамма-излучением с МАЭД от 1 до 2 мкЗв·ч⁻¹ и от 22 до 27 мкЗв·ч⁻¹ и последующего сравнения показаний устройства с воспроизведенными значениями МАЭД.

4.5.3.2 Считать значение МАЭД в информационном окне «Измерительная информация» программы «TETRA_Checker», параметр «МЭД», определить результат измерений \dot{H}^* как среднее из результатов пяти измерений по 100 с.

4.5.3.3 Рассчитать основную относительную погрешность измерения δ , в процентах, по формуле

$$\delta = \frac{\dot{H}^* - \dot{H}_0^*}{\dot{H}_0^*} \cdot 100 \quad (4.1)$$

где \dot{H}^* – измеренное устройством значение МАЭД;

\dot{H}_0^* – значение МАЭД гамма-излучения, воспроизведенное поверочной установкой.

4.5.3.4 Устройство признается годным, если основная относительная погрешность измерения МАЭД гамма-излучения не превышает значения, указанного в 1.2.3.

Если основная относительная погрешность измерения МАЭД гамма-излучения превышает значение, указанное в 1.2.3, то следует подстроить устройство путем корректировки коэффициента чувствительности K в соответствии с 2.4 в диапазоне МАЭД от 1 до 2 мкЗв·ч⁻¹, а также «мертвого времени» M в диапазоне МАЭД от 22 до 27 мкЗв·ч⁻¹.

Диапазон допустимых значений K составляет от $3,0 \cdot 10^{-10}$ до $5,0 \cdot 10^{-10}$ Зв·с·ч⁻¹ и M от $1,5 \cdot 10^{-6}$ до $5,0 \cdot 10^{-6}$ с для одного блока детектирования.

4.5.3.5 Записать в память устройства новые значения параметров «Коэффициент чувствительности» и «Мертвое время», определенные при корректировке для данного блока детектирования в соответствии с 2.4.

Примечание – Характерные значения $K = 4,0 \cdot 10^{-10}$ Зв·с·ч⁻¹ и $M = 2,0 \cdot 10^{-6}$ с для одного блока детектирования.

4.5.3.6 Если в состав устройства входят два блока детектирования, то при поверке их устанавливают в держатель поверочной установки таким образом, чтобы они располагались в непосредственной близости друг от друга симметрично относительно оси коллимированного пучка гамма-излучения, причем продольные оси блоков детектирования параллельны оси пучка гамма-излучения. Торцевые поверхности блоков детектирования, обозначенные меткой «+», должны быть обращены в сторону источника излучения.

Эффективный центр устройства располагается в данном случае на пересечении оси коллимированного пучка гамма-излучения с плоскостью, проходящей через поперечные сечения блоков детектирования, расположенные на глубине 35 мм от торцов обоих блоков детектирования.

4.5.3.7 Определение основной погрешности измерений МАЭД гамма-излучения выполнить в соответствии с 4.5.3.1 – 4.5.3.5, при этом следует использовать типовые значения коэффициента чувствительности $K = 2,0 \cdot 10^{-10}$ Зв·с·ч⁻¹ и «мертвого времени» $M = 2,0 \cdot 10^{-6}$ с.

Если основная относительная погрешность измерений МАЭД гамма-излучения превышает значение, указанное в 1.2.4, то следует подстроить устройство путем корректировки коэффициента чувствительности и «мертвого времени». Диапазон допустимых значений коэффициента чувствительности составляет от $1,5 \cdot 10^{-10}$ до $2,5 \cdot 10^{-10}$ Зв·с·ч⁻¹ и «мертвого времени» от $1,5 \cdot 10^{-6}$ до $3 \cdot 10^{-6}$ с.

Записать в память устройства новые значения параметров «Коэффициент чувствительности» и «Мертвое время», определенные при корректировке для устройства в целом в соответствии с 2.4.

4.5.3.8 Если после корректировки измеренные значения МАЭД с учетом погрешности устройства соответствуют расчетным, внести новые значения в раздел 5 паспорта АЖАХ.418268.016ПС.

4.5.3.9 Если для получения требуемой погрешности измерений требуется изменение коэффициента чувствительности K за пределами допустимых значений, поверяемое устройство в эксплуатацию не допускают.

4.6 Оформление результатов поверки

4.6.1 Положительные результаты поверки оформляются в соответствии с действующей нормативно-технической документацией в области обеспечения единства измерений.

Фактические значения основной относительной погрешности измерений МАЭД гамма-излучения и значения настроечных коэффициентов записываются в раздел «Сведения о поверке» паспорта на устройство.

4.6.2 При отрицательных результатах поверки выдается извещение о непригодности устройства.

5 ТЕКУЩИЙ РЕМОНТ

5.1 Текущий ремонт устройств заключается в восстановлении поврежденных кабелей и разъемов.

5.2 В случае выхода из строя устройства подлежат ремонту на предприятии-изготовителе.

6 ХРАНЕНИЕ

6.1 Устройства до введения в эксплуатацию следует хранить в отапливаемом и вентилируемом складе:

- в упаковке предприятия-изготовителя – в условиях хранения 1(Л) по ГОСТ 15150-69 при температуре окружающего воздуха от +5 до +40 °С и относительной влажности до 80 % при +25 °С;

- без упаковки – в условиях атмосферы типа I по ГОСТ 15150-69 при температуре окружающего воздуха от +10 до +35 °С и относительной влажности до 80 % при +25 °С.

6.2 В помещении для хранения не должно быть пыли, паров кислот и щелочей, агрессивных газов и других вредных примесей, вызывающих коррозию.

Место хранения должно исключать попадание прямого солнечного света на устройства.

7 ТРАНСПОРТИРОВАНИЕ

7.1 Устройства в упаковке предприятия-изготовителя могут транспортироваться всеми видами транспорта на любые расстояния:

- перевозка по железной дороге должна производиться в крытых чистых вагонах;

- при перевозке воздушным транспортом ящики с устройствами должны быть размещены в герметичном отапливаемом отсеке;

- при перевозке водным и морским транспортом ящики с устройствами должны быть размещены в трюме.

7.2 Размещение и крепление ящиков на транспортных средствах должны обеспечивать устойчивое положение при следовании в пути, отсутствие смещения и ударов друг о друга.

7.3 При погрузке и выгрузке должны соблюдаться требования надписей, указанных на транспортной таре.

7.4 Условия транспортирования:

- температура от минус 50 до +50 °С;

- влажность до 98 % при +35 °С;

- синусоидальные вибрации в диапазоне частот от 10 до 55 Гц с амплитудой смещения не более 0,35 мм.

8 УТИЛИЗАЦИЯ

8.1 По истечении полного срока службы устройств (их составных частей), перед отправкой на ремонт или для проведения поверки необходимо провести обследование на наличие радиоактивного загрязнения поверхностей. Критерии для принятия решения о дезактивации и дальнейшем использовании изложены в разделе 3 ОСПОРБ-99/2010.

8.2 Дезактивацию следует проводить растворами в соответствии с 3.3.2.4 в тех случаях, когда уровень радиоактивного загрязнения поверхностей устройства (в том числе доступных для ремонта), может быть снижен до допустимых значений в соответствии с разделом 8 НРБ-99/2009 и разделом 3 ОСПОРБ-99/2010.

8.3 В соответствии с разделом 3 СПОРО-2002 допускается в качестве критерия о дальнейшем использовании устройства, загрязненного неизвестными гамма-излучающими радионуклидами, использовать мощность поглощённой дозы у поверхностей (0,1 м).

8.4 В случае превышения мощности дозы $1 \text{ мкГр}\cdot\text{ч}^{-1}$ ($1 \text{ мкЗв}\cdot\text{ч}^{-1}$) над фоном после дезактивации или превышения допустимых значений уровня радиоактивного загрязнения поверхностей к устройству предъявляются требования как к радиоактивным отходам (РАО).

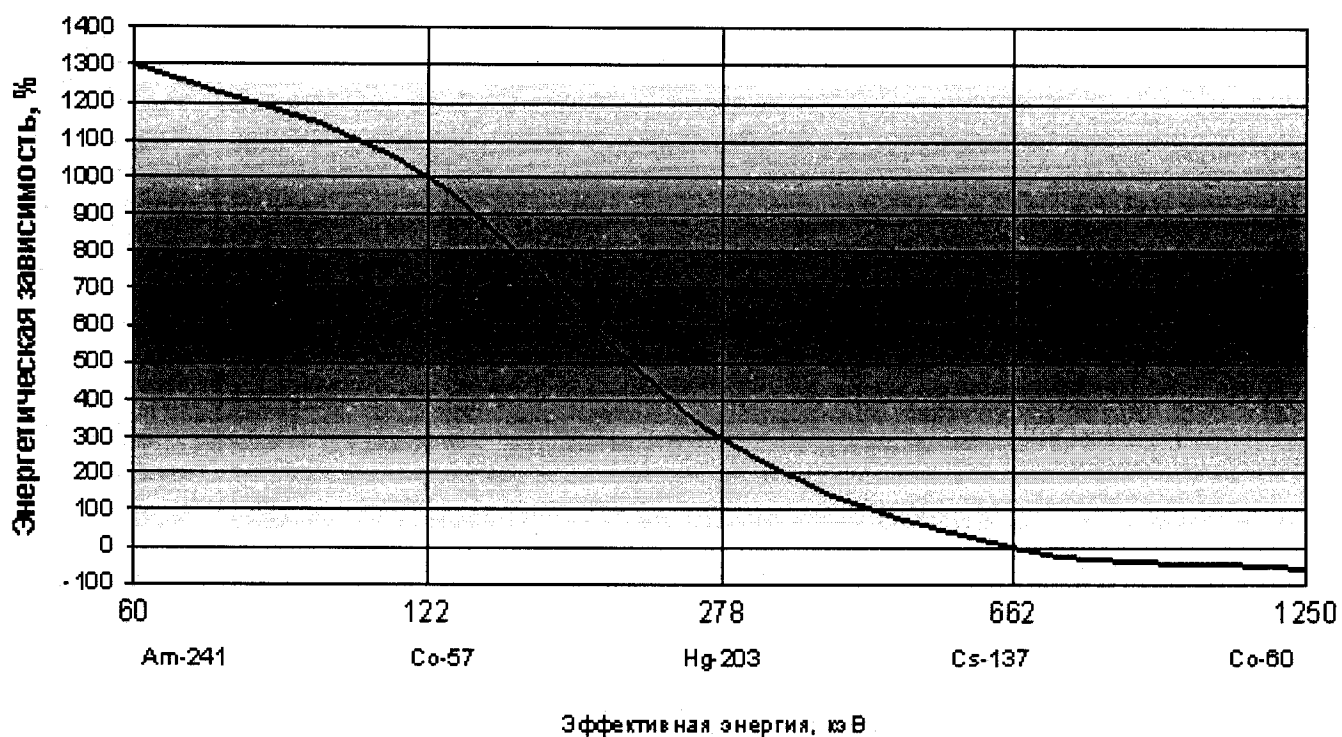
РАО подлежат классификации и обращению (утилизации) в соответствии с разделом 3 СПОРО-2002.

8.5 Устройства, допущенные к применению после дезактивации, подлежат ремонту или замене в случае выхода из строя. непригодные для дальнейшей эксплуатации устройства, уровень радиоактивного загрязнения поверхности которых не превышают допустимых значений, должны быть демонтированы, чтобы исключить возможность их дальнейшего использования, и направлены на специально выделенные участки в места захоронения промышленных отходов.

8.6 Устройства с истекшим сроком службы, допущенные к использованию после дезактивации, подвергается обследованию технического состояния. При удовлетворительном техническом состоянии устройства подлежат поверке и определению сроков дальнейшей эксплуатации.

Приложение А
(справочное)

ТИПОВАЯ ЭНЕРГЕТИЧЕСКАЯ ЗАВИСИМОСТЬ



Приложение Б
(обязательное)

ГАБАРИТНЫЕ И ПРИСОЕДИНИТЕЛЬНЫЕ РАЗМЕРЫ

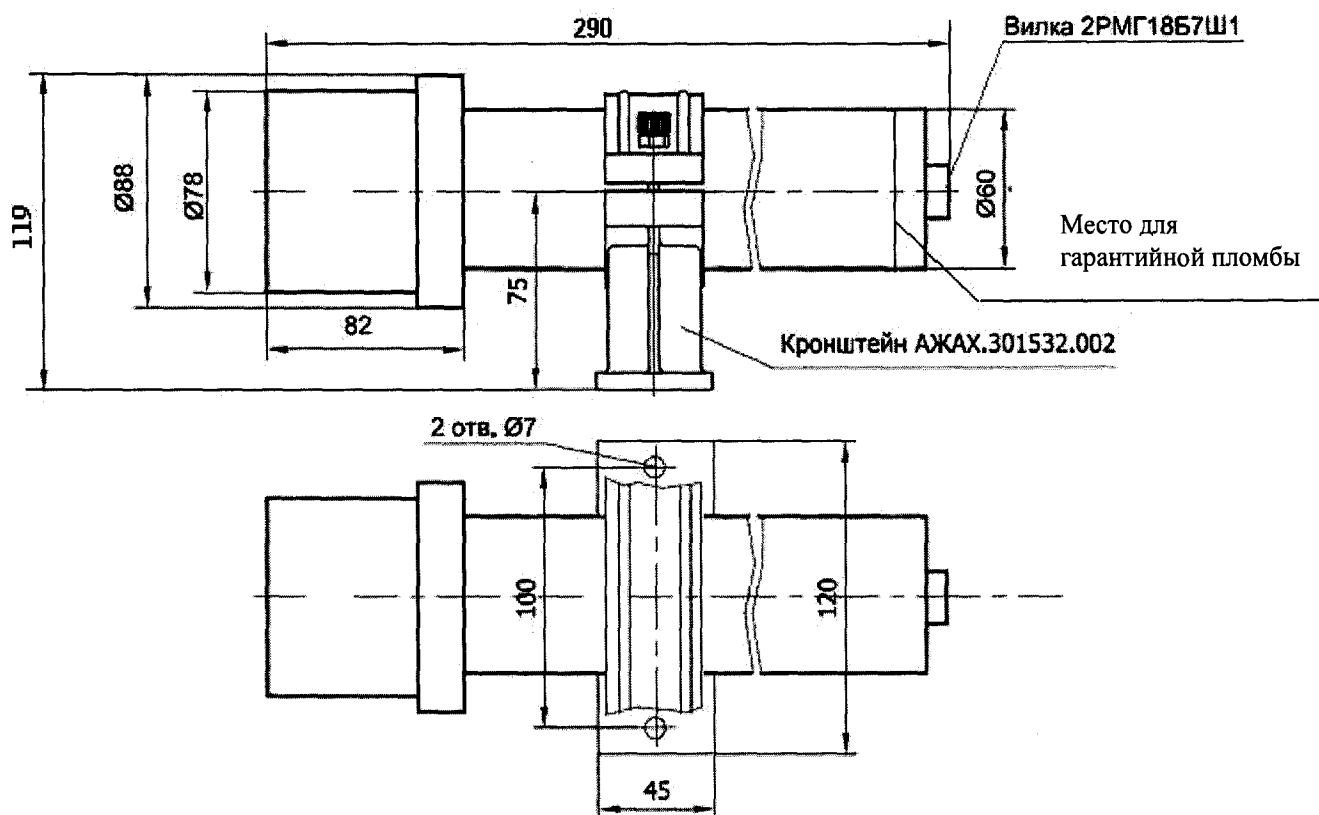
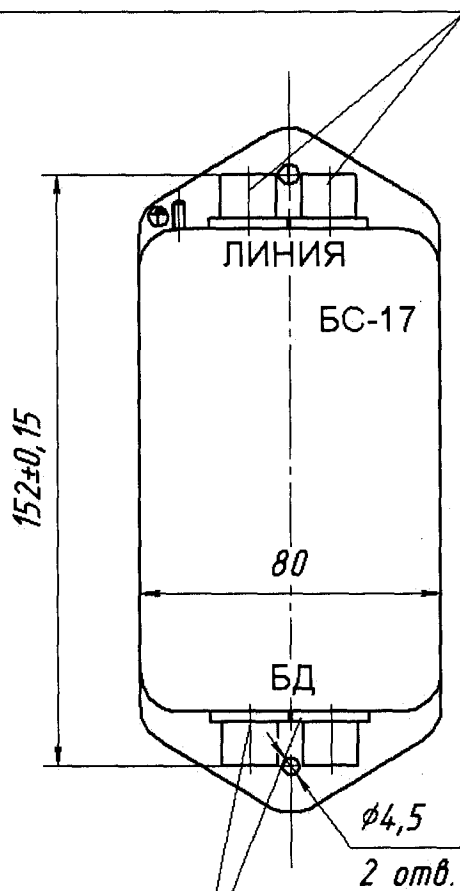
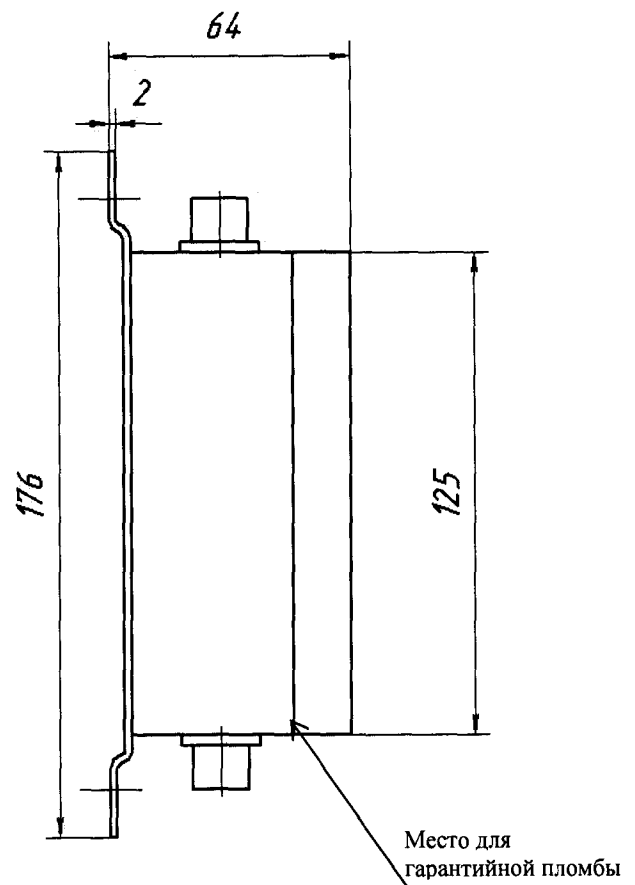


Рисунок Б.1 – Блок детектирования БДВГ-100-08

Вилка ОНЦ-БС-1-10/14-В1-1-В



Вилка ОНЦ-БС-1-7/12-В1-1-В



Положение при установке на объекте - любое.

Рисунок Б.3 – Блок сопряжения БС-17ПД

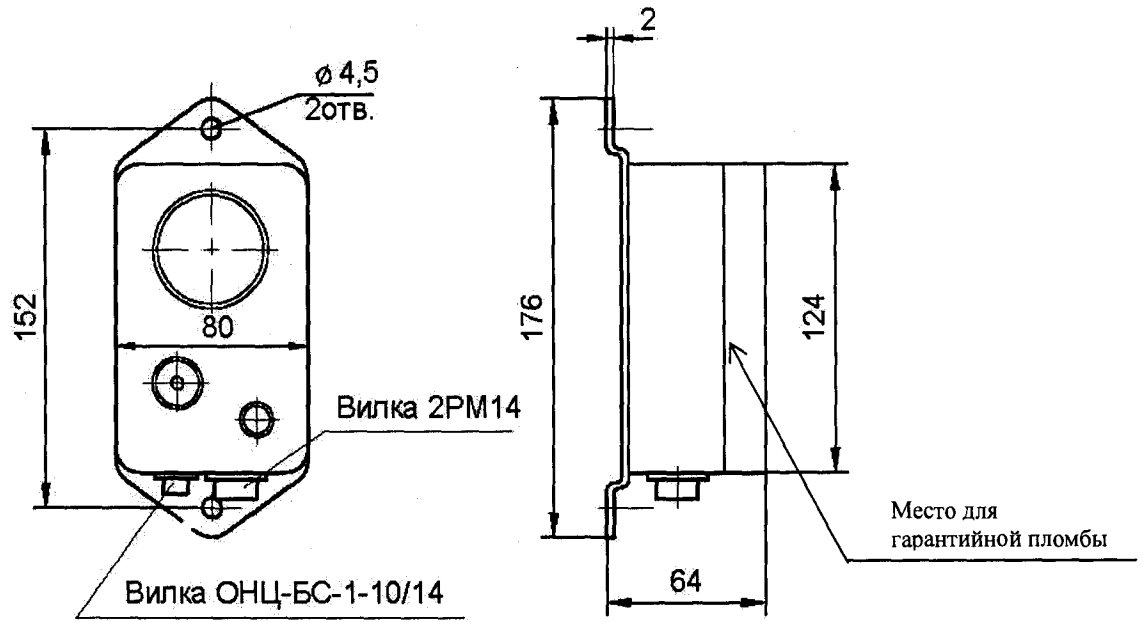


Рисунок Б.4 – Блок сигнализации БС-03

Приложение В
(справочное)

ОПИСАНИЕ РАБОТЫ ДАТЧИКА НАЛИЧИЯ ОБЪЕКТА

В.1 Датчик наличия объекта (ДНО) состоит из двух частей: передающей части (Transmitter), формирующей инфракрасный луч света, и приемной части (Receiver), регистрирующей наличие или отсутствие этого луча на чувствительной поверхности приемника.

В.1.1 При регистрации луча (при отсутствии объекта) реле (Receiver), коммутирующее напряжение питания, замкнуто и на контакт 2 «ОБЪЕКТ» блока сопряжения, к которому подключена приемная часть ДНО, поступает питающее напряжение магистрали. Устройство осуществляет непрерывное измерение уровня фона, подача сигнала «ТРЕВОГА» блокирована. При перекрытии объектом, находящимся в зоне контроля, луча света реле размыкается и отсутствие напряжения на контакте 2 «ОБЪЕКТ» является сигналом к началу цикла измерения уровня радиации, создаваемого объектом контроля. Подача сигнала «ТРЕВОГА» разрешается.

В.1.2 Присутствие ДНО в составе устройства распознается блоком сопряжения по наличию тока в цепи: контакт 7 ($U_{пит1}$ или U_{opto}) – контакт 10 (общий) разъема «ЛИНИЯ».

В.1.3 Алгоритм работы блока сопряжения обеспечивает возможность использования сигнала о наличии объекта в зоне контроля от одного ДНО в нескольких блоках сопряжения (из состава нескольких устройств, работающих в группе) путем подключения нагрузочного резистора номиналом 2,2 кОм между контактами 7 и 10 разъема «ЛИНИЯ» каждого блока сопряжения к которому не подключена передающая (приемная) часть ДНО. Выходной сигнал с приемной части ДНО при таком подключении поступает параллельно на все подключенные блоки сопряжения.

Одновременное подключение одной передающей части ДНО к нескольким блокам сопряжения не допускается.

При данном способе подключения резистор имитирует наличие ДНО в составе устройства. При отсутствии резистора-имитатора сигнал приемника ДНО игнорируется.

В.1.4 Схемы подключения ДНО типа АХ-70Т в соответствии с рисунками В.1 - В.3. Для удобства соединений рекомендуется использовать клеммные коробки КК-3 или КК-4.

В.1.5 Конструкция датчика наличия объекта предусматривает крепление его составных частей при монтаже с помощью хомутов, входящих в комплект поставки ДНО. На корпусах составных частей ДНО расположены клеммы для подключения кабелей связи.

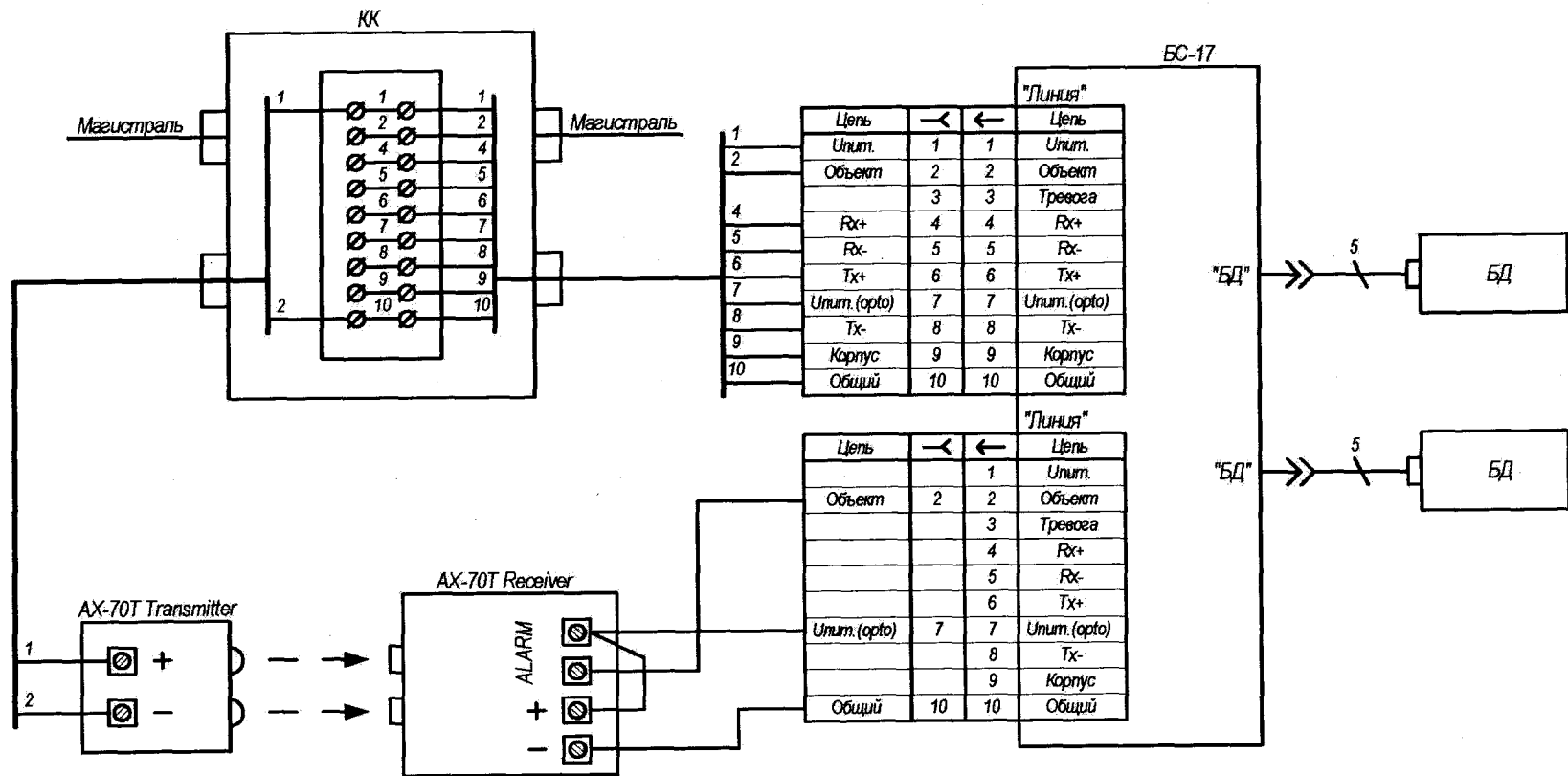


Рисунок В.1 – Схема подключения датчика наличия объекта с одним блоком сопряжения

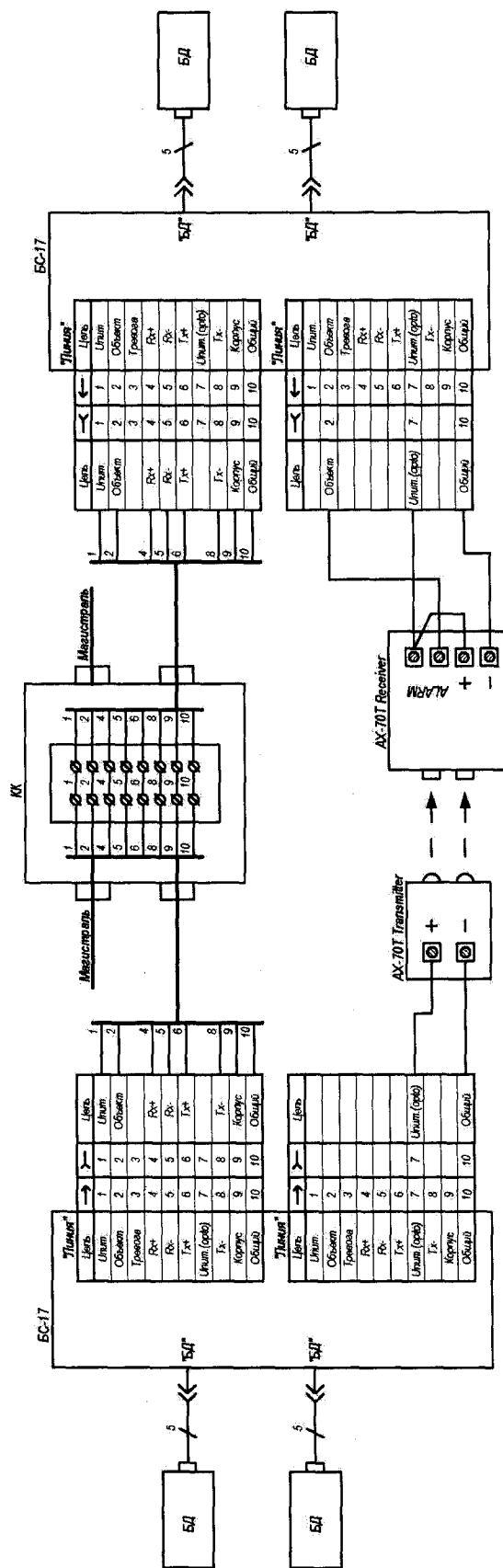


Рисунок В.2 – Схема подключения датчика наличия объекта с двумя блоками сопряжения

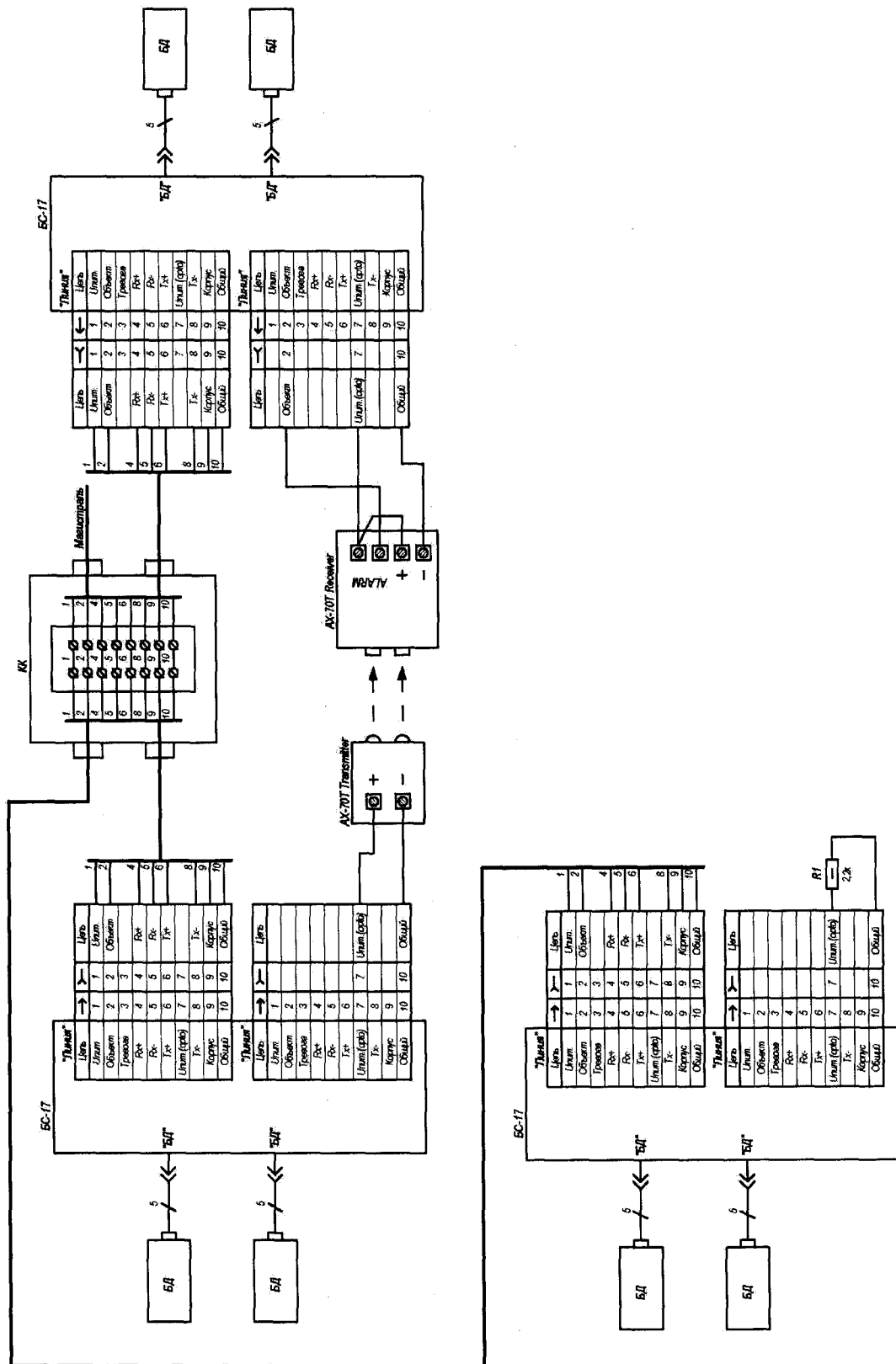


Рисунок В.3 – Схема подключения датчика наличия объекта при более двух блоках сопряжения

Приложение Г
(обязательное)

ОПИСАНИЕ РЕГИСТРОВ ОБМЕНА ДАННЫМИ ПО ПРОТОКОЛУ DiBUS

Данные для чтения и записи в/из устройств

Данные для чтения и записи в/из устройства опрашиваются по индексам в соответствии с таблицей Г.1.

Таблица Г.1 – Данные для чтения и записи в/из приборов

Индекс	Описание	R/W	Тип Название (номер)
Регистры общего назначения			
0x09	Комбинированная посылка «Мгновенное значение»	R/-	BYTE(1)
0x0A	Время до выхода устройства на рабочий режим, с	R/-	DWORD (11)
0x0C	Дата и время корректировки значений параметров устройства	R/-	Long_DateTime(31)
0x0D	Дата и время сборки устройства	R/-	Long_DateTime(31)
0x0F	Измерение + статус (комбинированная посылка)	R/-	BYTE(1)
0x10	Измеренное значение	R/-	Single (25)
0x13	Время с начала измерения, с	R/-	DWORD (11)
0x14	Неопределенность измерения, %	R/-	BYTE (1)
0x15	Выбор измеряемой величины ¹⁾	R/W	BYTE (1)
0x18	Статус (состояние устройства)	R/-	WORD (5)
0x19	Перезапуск измерений	-/W	BYTE (1)
0x1C	Код блока детектирования ²⁾	R/-	BYTE (1)
0x1D	Установка сетевого адреса устройства	-/W	DiBUS_address (33)
0x1E	Версия программного обеспечения устройства	R/-	UNICODE(29)
Измеряемые величины			
0x22	Измеряемая величина № 1: – МАЭД, Зв/ч	R/-	Single (25)
0x23	– Время измерения, с	R/-	DWORD (11)
0x24	– Неопределенность измерения, %	R/-	BYTE (1)
0x27	Измеряемая величина № 2: – Скорость счета, с ⁻¹	R/-	Single (25)
0x28	– Время измерения, с	R/-	DWORD (11)
0x29	– Неопределенность измерения, %	R/-	BYTE (1)

Индекс	Описание	R/W	Тип Название (номер)
0x2C	Измеряемая величина № 3: – Скорость счета БД1, с ⁻¹	R/-	Single (25)
0x2D	– Время измерения, с	R/-	DWORD (11)
0x2E	– Неопределенность измерения, %	R/-	BYTE (1)
0x31	Измеряемая величина № 4: – Скорость счета БД2, с ⁻¹	R/-	Single (25)
0x32	– Время измерения, с	R/-	DWORD (11)
0x33	– Неопределенность измерения, %	R/-	BYTE (1)
0x36	Измеряемая величина № 5: ³⁾ – Средняя скорость счета, с ⁻¹	R/-	Single (25)
0x37	– Время измерения, с	R/-	DWORD (11)
0x38	– Неопределенность измерения, %	R/-	BYTE (1)
0x3B	Измеряемая величина № 6: – Средняя скорость счета БД1, с ⁻¹	R/-	Single (25)
0x3C	– Время измерения, с	R/-	DWORD (11)
0x3D	– Неопределенность измерения, %	R/-	BYTE (1)
0x40	Измеряемая величина № 7: – Средняя скорость счета БД2, с ⁻¹	R/-	Single (25)
0x41	– Время измерения, с	R/-	DWORD (11)
0x42	– Неопределенность измерения, %	R/-	BYTE (1)
Динамические параметры			
0x71	Верхняя АПУ (Стерегищий, Следящий, Скользящий) ⁴⁾	R/W	Single (25)
0x73	Верхняя ППУ (Следящий, Скользящий)	R/W	Single (25)
0x75	НПУ (Следящий, Скользящий)	R/W	Single (25)
0x77	Коэффициент чувствительности. (Зв/ч)/с ⁻¹	R/W	Single (25)
0x79	Мертвое время, мкс	R/W	Single (25)
0x7B	Значение фона (Стерегищий) ⁵⁾	R/-	Single (25)
0x7D	Количество интервалов (Скользящий): 1 – 60	R/W	Single (25)
0x7F	Ширина интервала (Скользящий), с: 1 – 65535	R/W	Single (25)
0x81	Алгоритм (0 – Стерегищий, 1 – Следящий, 2 – Скользящий)	R/W	Single (25)
0x83	Тип УД (0 – УДПС, 1 – УДВГ)	R/W	Single (25)
0x85	Датчик наличия объекта (1 – Исп/0 – Не исп.)	R/W	Single (25)
0x87	Верхняя АПУ (Стерегищий), сигм ⁶⁾	R/W	Single (25)
0x89	Максимально допустимый фон (Стерегищий)	R/W	Single (25)
0x8B	Минимально допустимый фон (Стерегищий)	R/W	Single (25)
0x8D	Минимальный базовый фон (Стерегищий)	R/W	Single (25)

Индекс	Описание	R/W	Тип Название (номер)
0x8F	Максимальное время простоя фона (Стерегущий), с	R/W	Single (25)
0x91	Время влияния объекта (Стерегущий), с	R/W	Single (25)
0x93	Минимальное время тревоги, с: 4 - 9999	R/W	Single (25)
0x95	Скорость обмена (9600, 19200, 38400, 57600)	R/W	Single (25)
<p>1) Допустимые значения регистра «Выбор измеряемой величины» для данного устройства 1, 2, 3, 4, 5, 6, 7 (4 - только если динамический параметр «Тип УД (0- УДПС, 1 – УДВГ)» установить в 1).</p> <p>2) Задается предприятием-изготовителем. Код данного устройства 9 если динамический параметр «Тип УД (0- УДПС, 1 – УДВГ)» установить в 0, 10 если динамический параметр «Тип УД (0- УДПС, 1 – УДВГ)» установить в 1.</p> <p>3) Если значение динамического параметра «Тип УД (0- УДПС, 1 – УДВГ)» установить в 0, то измеряемых величин будет 7, а именно: «МЭД», «Скорость счета», «Скорость счета БД1», «Скорость счета БД2», «Средняя скорость счета», «Средняя скорость счета БД1», «Средняя скорость счета БД2».</p> <p>Если значение динамического параметра «Тип УД (0- УДПС, 1 – УДВГ)» установить в 1, то измеряемых величин будет 6, а именно: «МЭД», «Скорость счета», «Скорость счета БД1», «Скорость счета БД2», «Средняя скорость счета БД1», «Средняя скорость счета БД2».</p> <p>4) Размерность пороговых уставок соответствует размерности выбранной измеряемой величины по умолчанию.</p> <p>5) Динамический параметр «Значение фона (Стерегущий)» хранит зафиксированное алгоритмом Стерегущий значение гамма- фона, относительно которого в соответствии с заданным числом сигм параметра «Верхняя АПУ (Стерегущий), сигм» вычисляется значение верхней пороговой уставки алгоритма Стерегущий, и потом автоматически фиксируется в «Верхняя АПУ (Стерегущий, Следящий, Скользящий)».</p> <p>6) Динамический параметр «Верхняя АПУ (Стерегущий), сигм» может принимать такие значения как: 3; 3,5; 4; 6 – 100.</p>			

Регистр «Выбор измеряемой величины»

Регистр 0x15 позволяет выбрать измеряемую величину по умолчанию. Значение измеряемой величины по умолчанию используется регистрами:

- комбинированная посылка «Мгновенное значение» – 0x09;
- комбинированная посылка «Значение выбранной измеряемой величины и статус устройства» – 0x0f;
- «Результат измерения выбранной величины» – 0x10;
- «Время измерения выбранной величины» – 0x13;
- «Неопределенность измерения выбранной величины» – 0x14.

Регистр «Перезапуск измерений»

Регистр 0x19 используется для перезапуска измерения по N-ой измеряемой величине в соответствии с таблицей Г.1. Перечень значений, записываемых в данный регистр, представлен в таблице Г.2.

Таблица Г.2 – Значения, записываемые в регистр 0x19

Записываемое значение	Описание
0x00	Перезапуск измерения по выбранной измеряемой величине
Значение в диапазоне от 1 до 7, (6 только для суммирования)	Перезапуск измерения по соответствующей измеряемой величине
0xff	Перезапуск всех измерений

Регистр «Статус устройства»

Регистр статуса 0x18 используется для обозначения состояния устройства:

B15	B14	B13	B12	B11	B10	B9	B8	R	B6	B5	B4	B3	B2	B1	B0
-----	-----	-----	-----	-----	-----	----	----	---	----	----	----	----	----	----	----

Каждое сообщение регистра статуса имеет свой приоритет в соответствии с таблицей 3. Приоритеты сообщений по возрастанию степени важности: «Сообщение», «Состояние/Неисправность», «Тревога».

Таблица Г.3 – Сообщения регистра статуса

Флаг	Назначение	Приоритет
B0	1 – Недопустимый фон	Ошибка
B1	1 – Нет импульсов в СК1 (счетный канал № 1)	Ошибка
B2	1 – Нет импульсов в СК2 (счетный канал № 2)	Ошибка
B3	1 – Сбой в работе с ЭНП (энергонезависимая память)	Ошибка
B4	1 – Нет связи с ДНО (датчиком наличия объекта)	Ошибка
B5	1 – Превышена АПУ (аварийная пороговая уставка)	Тревога
B6	1 – Превышена ППУ (предварительная пороговая уставка)	Тревога
B7	1 – Результат измерения меньше НПУ (нижняя пороговая уставка)	Тревога
B8	1 – Частые помехи в работе устройства	Ошибка
B9	1 – Устройство не готово	Ошибка
B10	1 – Параметры изменились	Сообщение
B11	1 – Короткое замыкание	Ошибка
B12	1 – Превышена верхняя граница диапазона	Ошибка
B13	1 – Обнаружен объект	Сообщение
B14	1 – Необходимость обновить фон	Ошибка
B15	Зарезервировано	

Регистр «Мгновенное значение» выбранной измеряемой величины

Блок данных пакета состоит из набора байт. Структура блока данных:

Idx	InsMV	InsPSS	UniqSec
-----	-------	--------	---------

Обозначения:

Idx – индекс регистра = 0x09, 1 байт, тип данных BYTE(1);

InsMV – Результат измерения выбранной измеряемой величины, 4 байта, тип данных Single (25) (см. описание регистра «Выбор измеряемой величины»), рассчитанное по данным UniqSec-й секунды;

InsPSS – количество импульсов, полученное за UniqSec-ю секунду, 4 байта, тип данных Single (25);

UniqSec – идентификатор уникальности (меняется 1 раз в секунду), 4 байта, тип данных DWORD (11).

Примеры пакетов

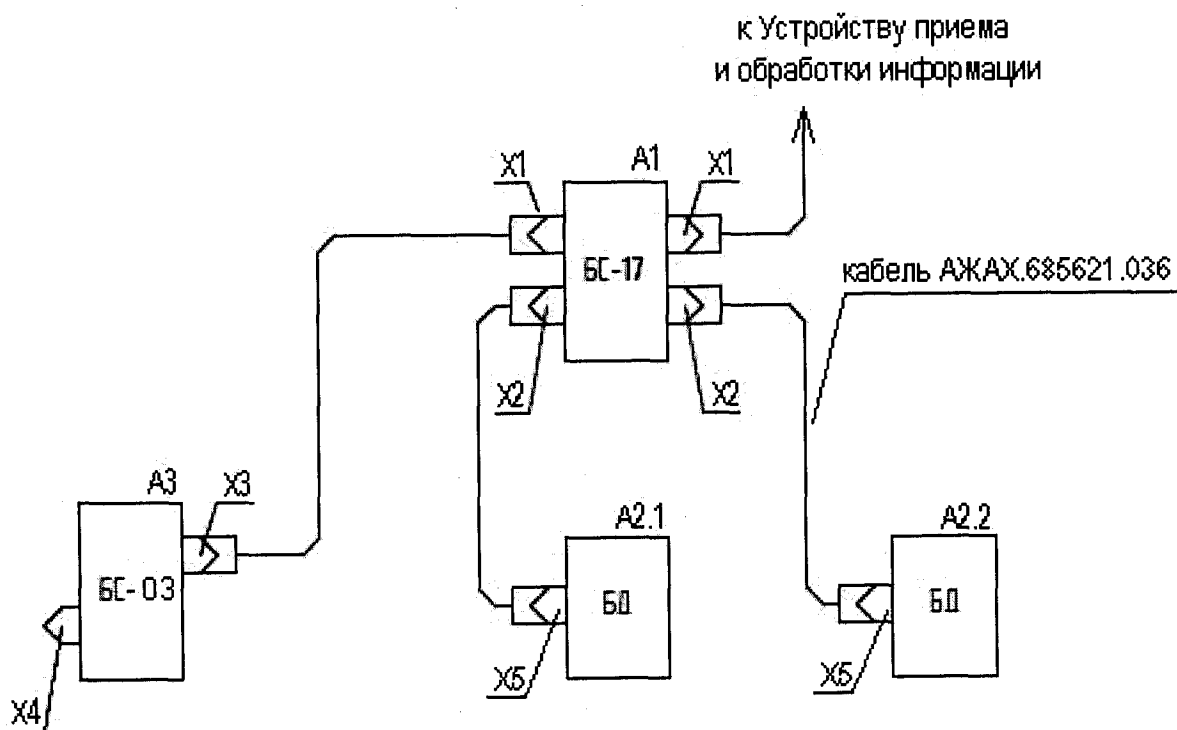
Примеры пакетов приведены в таблице Г.4.

Таблица Г.4

Примечание	Пакет
Запрос результата измерения выбранной измеряемой величины	Заголовок: A 010101 06 19 0100 C Данные: 10 C
Ответ	Заголовок: 010101 A 07 19 0500 C Данные: 10 XXXX C
Запрос времени измерения выбранной измеряемой величины	Заголовок: A 010101 06 0B 0100 C Данные: 13 C
Ответ	Заголовок: 010101 A 07 0B 0500 C Данные: 13 XXXX C
Запрос значения неопределенности измерения выбранной измеряемой величины	Заголовок: A 010101 06 01 0100 C Данные: 14 C
Ответ	Заголовок: 010101 A 07 01 0200 C Данные: 14 X C
Где А – 3 байта адреса устройства, X – байты передаваемых значений, С – четыре байта контрольной суммы.	

Приложение Д
(обязательное)

СХЕМА ЭЛЕКТРИЧЕСКАЯ ПОДКЛЮЧЕНИЙ



X1
(ОНЦ-БС-1-10/14-В1)

№ конт.	Цель
1	+24 В
2	Объект
3	Требога
4	Прием+
5	Прием-
6	Передача+
7	Упит.1
8	Передача-
9	Корпус
10	Общий

X2
(ОНЦ-БС-1-7/12-В1)

№ конт.	Цель
1	+12 В
2	IN+
5	IN-
6	Корпус
7	GND

X4
2РМГ14Б4Ш1Е2Б

№ конт.	Цель
1	Уком
2	Уком
3	Нагрузка
4	Нагрузка

X3
(ОНЦ-БС-1-10/14-В1)

№ конт.	Цель
3	+12 В
10	GND

X5
2РМГ18Б7Ш1

№ конт.	Цель
1	+12 В
2	Вых+
5	Вых-
6	Корпус
7	GND

Приложение Е
(обязательное)

НАЗНАЧЕНИЕ КОНТАКТОВ РАЗЪЕМОВ

Назначение контактов разъёма «ЛИНИЯ» типа ОНЦ-БС-10/14 блока сопряжения представлено в таблице Е.1.

Таблица Е.1 – Назначение контактов разъёма «ЛИНИЯ»

Контакт	Наименование сигнала	Комментарий
1	+U _н	+24 В (12 ÷ 36) В
2	Объект	+U _н при отсутствии объекта и 0 В (контакт 10) при появлении объекта, входной сигнал
3	Тревога	+U _н только при «Аварийной» тревоге (относительно контакта 10)
4	Передача +	Интерфейс RS-422/RS-485
5	Передача -	Интерфейс RS-422/RS-485
6	Прием +	Интерфейс RS-422
7	+U _{пит1}	Питание датчика наличия объекта +24 В (относительно контакта 10)
8	Прием -	Интерфейс RS-422
9	Корпус	
10	Общий	

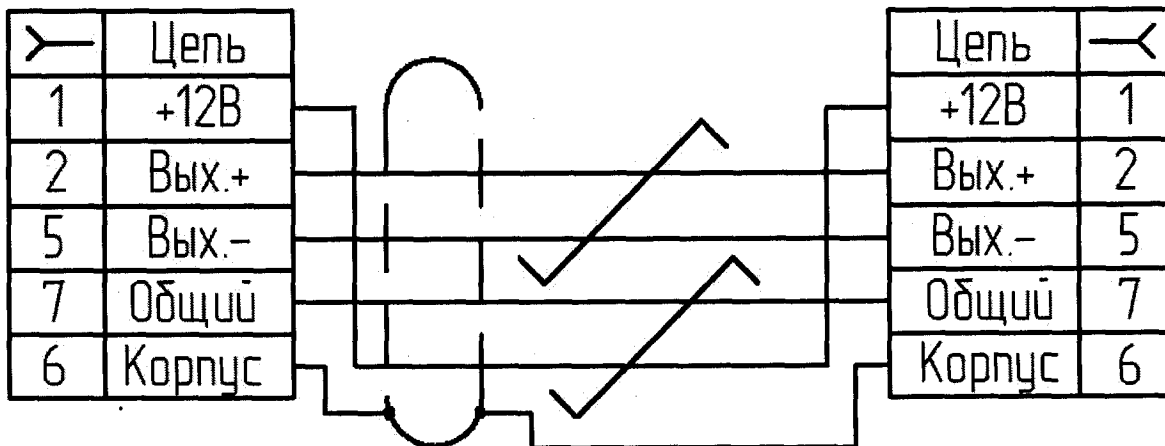
Назначение контактов разъёма «БД» типа ОНЦ-БС-7/12 блока сопряжения представлено в таблице Е.2.

Таблица Е.2 – Назначение контактов разъёма «БД»

Контакт	Наименование сигнала	Комментарий
1	+U _н	+12 В (7 ÷ 12,5) В
2	Вх+	Трансформаторный вход
3		
4		
5	Вх-	Трансформаторный вход
6	Корпус (экран)	
7	GND	Общий

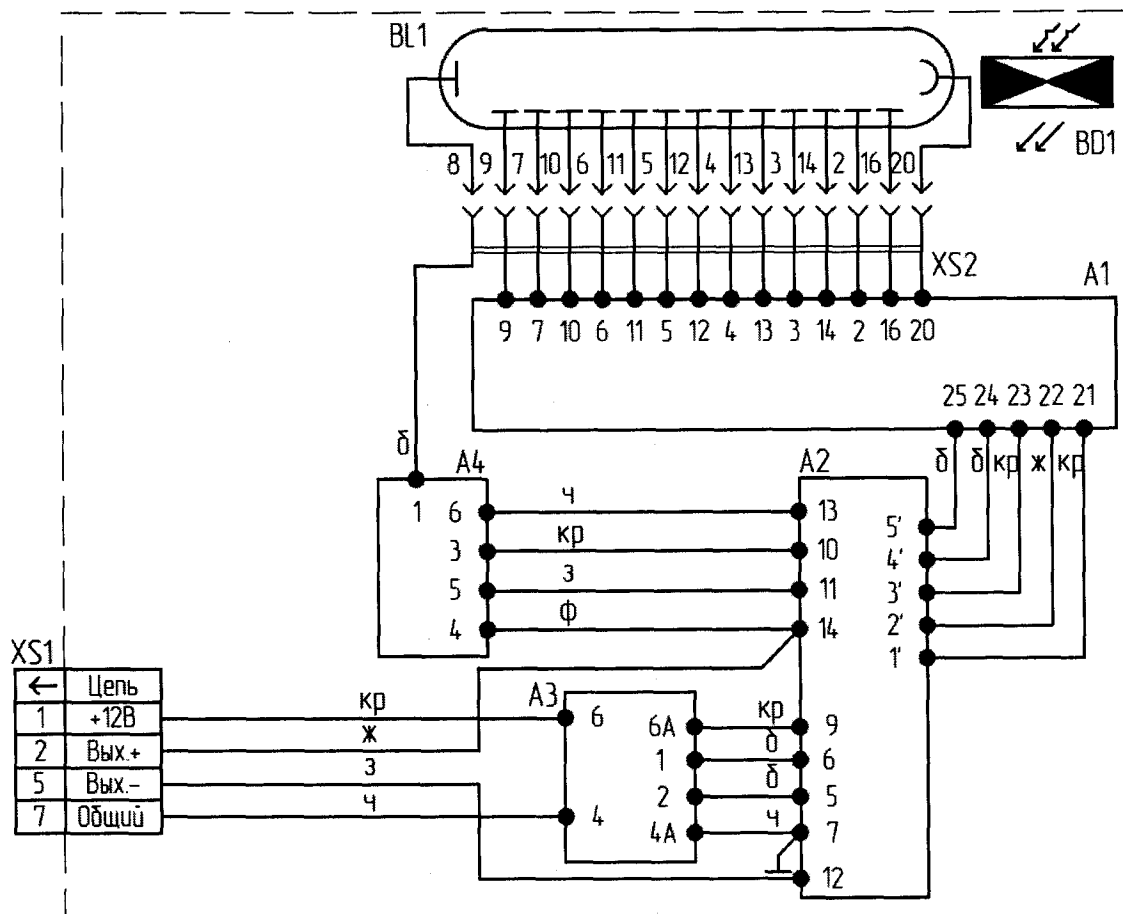
Приложение Ж
(обязательное)

СХЕМА РАСПАЙКИ СИГНАЛЬНОГО КАБЕЛЯ

розетка кабельная
ОНЦ-БС-1-7/12-Р12-1-Врозетка кабельная
2РМ18КПН7Г1Вконтакты 6 и 7 вилки БД
соединены вместе внутри БД

Приложение И
(обязательное)

СХЕМА ЭЛЕКТРИЧЕСКАЯ СОЕДИНЕНИЙ



Где BD1 – Детектор NaJ(Tl)

BL1 – Фотоэлектронный умножитель ФЭУ-118 ОДО.335.161 ТУ

A1 – Делитель АЖАХ.418289.008

A2 – Умножитель АЖАХ.418289.003

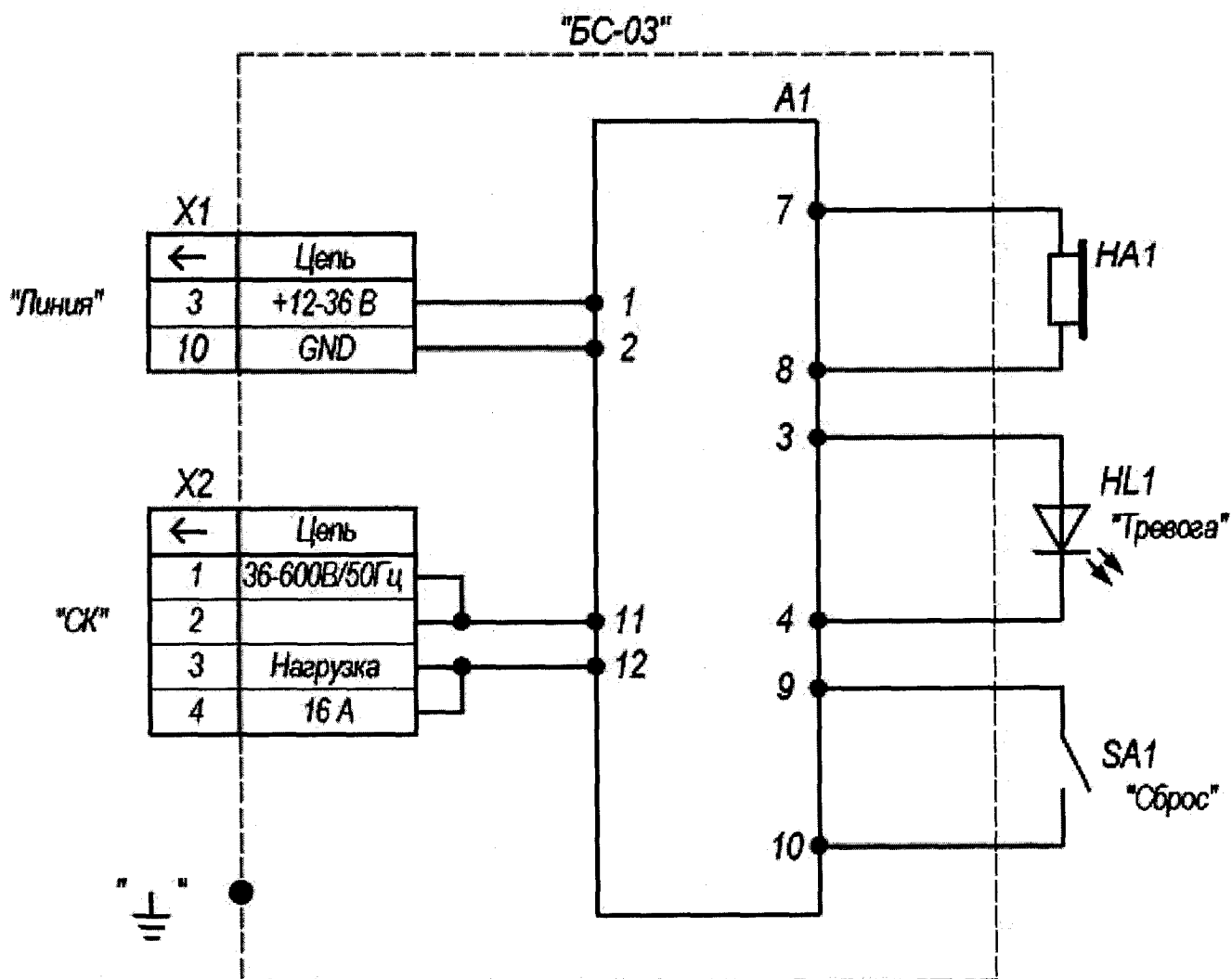
A3 – Регулятор АЖАХ.418283.010

A4 – Усилитель АЖАХ.418288.018

XS1 – Вилка 2РМГ18Б7Ш1 ГЕО.364.140 ТУ

XS2 – Колодка АЖАХ.301413.003

Рисунок И.1 – Блок детектирования БДВГ-100-08



Где А1 – Узел комбинированный

HA1 – Оповещатель звуковой «Сирена»

HL1 – Светодиод HL34HD «Paralight»

SA1 – Кнопочный переключатель ПКн6-1

X1 – Разъем ОНЦ-БС 1-10/14-В1-1-В

X2 – Разъем 2РМГ14Б4Ш1Е2Б

Рисунок И.2 – Блок сигнализации БС-03

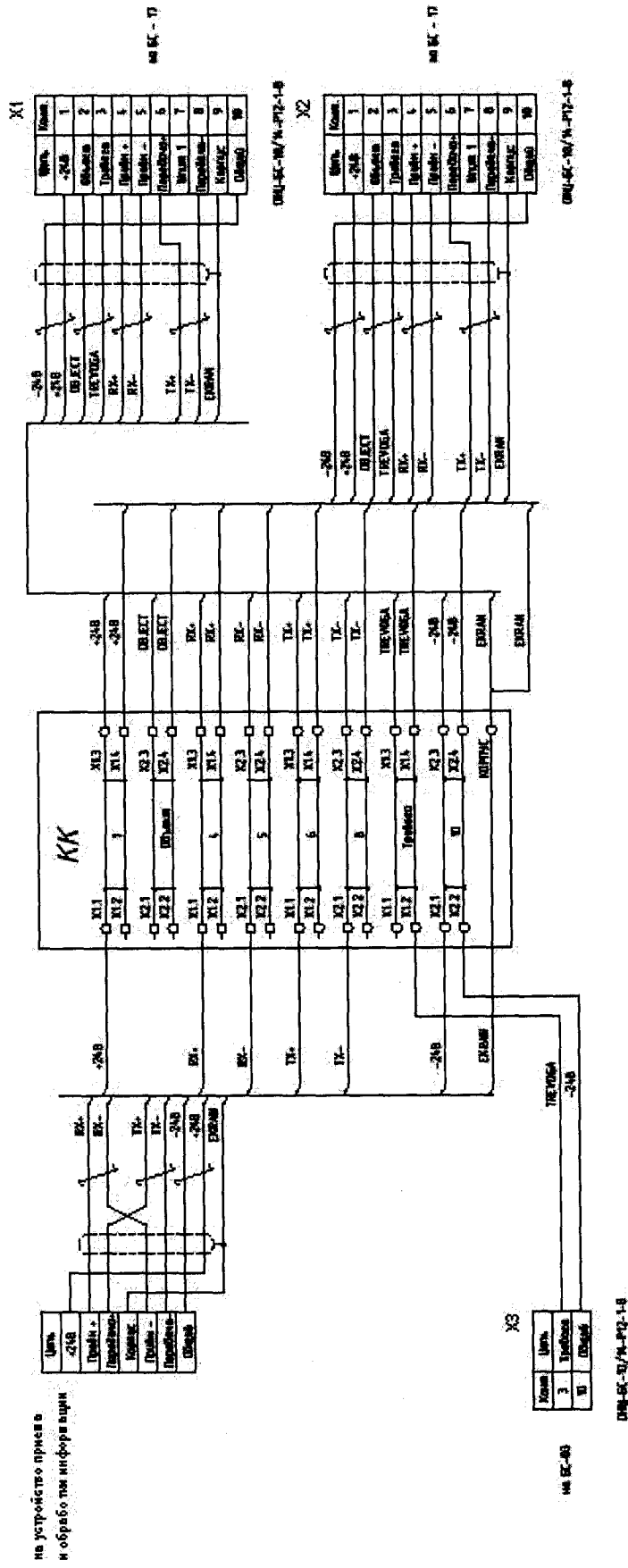


Рисунок И.3 – Схема электрическая соединений при подключении устройств в составе системы радиационного контроля

Приложение К
(обязательное)**ПРОГРАММНОЕ ОБЕСПЕЧЕНИЕ «TETRA_Checker»
РУКОВОДСТВО ОПЕРАТОРА**

Содержание

К.1	Назначение программы	46
К.2	Описание интерфейса	47
К.2.1	Общий вид главного окна программы	47
К.2.1.1	Кнопка «Параметры»	48
К.2.1.2	Информационная панель	49
К.2.1.3	Панель «Измерительная информация»	49
К.2.1.4	Панель «Статус устройства»	50
К.2.1.5	Панель «Параметры устройства»	50
К.3	Контроль идентификационных данных программы «TETRA_Checker».....	51
К.3.1	Запуск программы идентификации	51

К.1 НАЗНАЧЕНИЕ ПРОГРАММЫ

К.1.1 Программное обеспечение «TETRA_Checker» (далее – программа) предназначено для настройки, градуировки и поверки устройств и блоков детектирования (далее – устройств).

Программа входит в комплект поставки на CD диске или скачивается на сайте www.doza.ru.

К.1.2 Программа позволяет:

- считывать и индцировать значения параметров устройства;
- записывать в устройство его сетевой адрес;
- записывать в устройство значения динамических параметров, номенклатура которых определяется самим устройством;
- выбирать в устройстве одну из нескольких измеряемых величин в качестве величины, запрашиваемой по умолчанию;
- индцировать на мониторе ПЭВМ информацию о работе устройства и результатах измерения;
- индцировать на мониторе ПЭВМ информацию статуса устройства.

К.1.3 Программа не осуществляет преобразование или хранение результатов измерений, динамических и статических параметров устройства.

К.1.4 При необходимости, в зависимости от типа поддерживаемого устройством интерфейса, между ПЭВМ и устройством включается преобразователь интерфейса RS-232 (USB)/RS-422(RS-485).

К.1.5 Обязательными условиями использования программы являются:

- наличие у ПЭВМ порта USB или COM-порта;
- поддержка устройством протокола обмена данными DiBUS;
- наличие у устройства одного из приборного интерфейсов типа RS-232, RS-422, RS-485 или USB.

К.1.6 Принцип действия программы:

К.1.6.1 Программа в автоматическом режиме формирует программные запросы в соответствии с протоколом обмена данными DiBUS (корпоративный протокол НПП «Доза»). Запросы направляются в коммуникационный порт ПЭВМ, поддерживающий интерфейс USB или RS-232, к которому подключено устройство.

К.1.6.2 После передачи запроса в адрес устройства программа переходит в режим ожидания ответа от устройства.

К.1.6.3 Ответ от устройства содержит информационные поля, данные из которых отображаются в соответствующих окнах программы.

К.1.6.4 Данные, содержащиеся в информационных полях программы записываются в устройство путем формирования соответствующего программного запроса.

После записи данных в устройство программа автоматически формирует контрольный запрос переданных в устройство данных с целью проверки правильности выполненного запроса.

К.1.6.5 Контроль правильности выполненного запроса осуществляется двумя способами:

1) на уровне приборного интерфейса – контроль физической целостности принятой цифровой последовательности (контрольный код);

2) на уровне пользователя – сравнение записанных и считанных данных на мониторе ПЭВМ (для входа в программу необходимо набрать пароль doza);

К.1.7 Программа должна использоваться на ПЭВМ с операционной системой Windows XP SP3/Windows 7 и выше.

Ресурсы ПЭВМ, не менее:

Процессор – Intel P4-651 3.4GHz 2MB;

Оперативная память – 1 Гб;

Жесткий диск – 160 Гб;

Разрешение монитора не менее – 1280×1024;

Клавиатура;

Мышь.

К.1.8 Программа поддерживает язык интерфейса: русский, английский.

К.1.9 Входными данными программы являются данные, введенные пользователем, и данные, считанные из устройства.

К.1.10 Выходными данными программы являются данные, считанные из устройства, приведенные в приложении Л.

ВНИМАНИЕ! Возможны сбои в работе программы при совместной работе с сетевыми клиентами (ICQ клиенты, Skype, GTalk, Jabber и т.п.). В случае возникновения сбоев рекомендуется закрыть все выше перечисленное программное обеспечение и перезапустить программу «TETRA_Checker».

К.2 ОПИСАНИЕ ИНТЕРФЕЙСА

К.2.1 Общий вид главного окна программы

Общий вид главного окна программы показан на рисунке К.2.1. В главном окне программы расположены:

- кнопка «ПАРАМЕТРЫ»;
- информационная панель;
- панель «Измерительная информация»;
- панель «Статус устройства»;
- панель «Параметры устройства»;

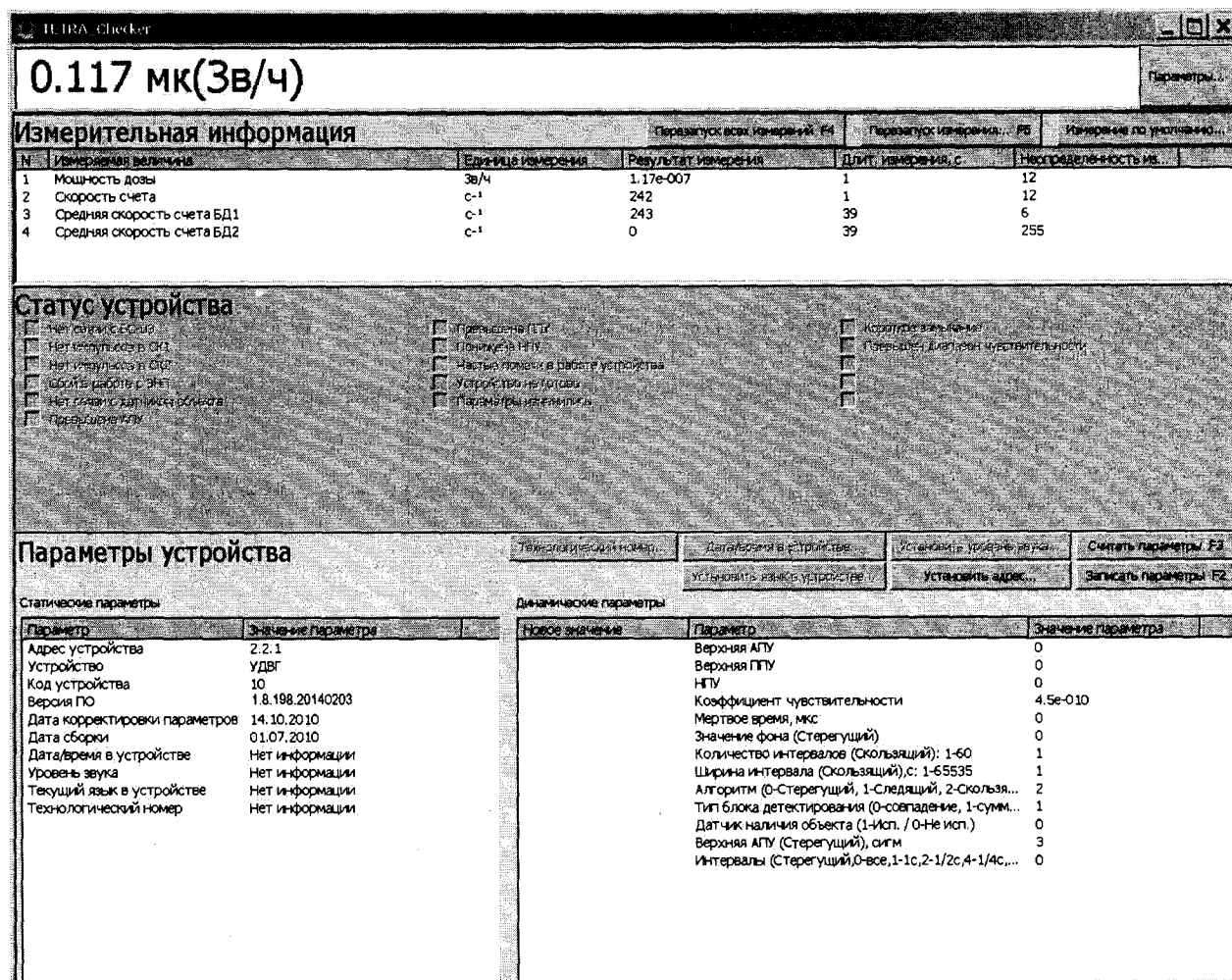


Рисунок К.2.1 – Общий вид главного окна программы

К.2.1.1 Кнопка «ПАРАМЕТРЫ»

Кнопка «ПАРАМЕТРЫ» расположена в правом верхнем углу главного окна программы. При нажатии на кнопку «ПАРАМЕТРЫ» возникает окно, показанное на рисунке К.2.2.

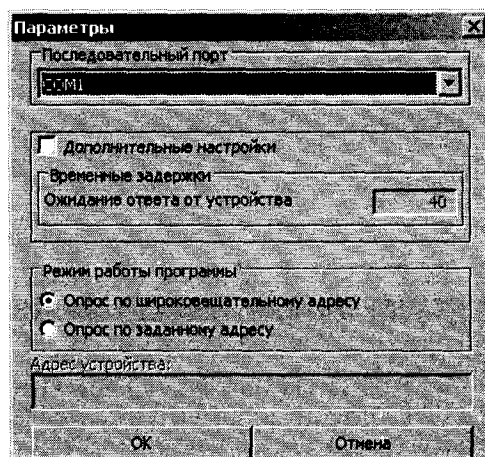


Рисунок К.2.2 – Общий вид окна «ПАРАМЕТРЫ»

В окне «ПАРАМЕТРЫ» возможны следующие действия:

- выбор последовательного порта, к которому подключено устройство;
- установка дополнительного времени ожидания ответа от устройства, которое может потребоваться в случаях наличия в информационном канале (между устройством и ПЭВМ) дополнительных устройств - радиомодемов, конверторов протоколов, и т.д.;
- выбор режима работы программы с устройством; работа с отдельным устройством ведется в режиме опроса по широковещательному адресу, т.е. без указания сетевого адреса подключенного устройства; работа с опросом по заданному адресу необходима в случае необходимости выбора одного устройства из состава функционирующей системы, установки.

К.2.1.2 Информационная панель

Информационная панель расположена в верхней части окна программы левее кнопки «ПАРАМЕТРЫ»

На информационной панели индицируются:

- в процессе подготовки устройства к проведению измерений – транспаранты-сообщения о прохождении процесса подготовки устройства к выходу на рабочий режим;
- в процессе измерений - результат измерения величины «по умолчанию»;
- в случае нарушения обмена устройства с ПЭВМ - информация о сбоях в работе.

В различных случаях нарушения обмена устройства с ПЭВМ на информационной панели могут отображаться следующие сообщения:

- «Ошибка работы с СОМ- портом» – возможно, выбран несуществующий порт, либо порт занят другой программой, возможные действия – выбрать верный порт, либо освободить порт закрытием одной из программ;
- «Нет ответа» – сообщение возникает, если устройство не подключено, либо на согласующем устройстве (преобразователь RS-232 в RS-485/RS-422) выбран неверный режим преобразования;
- «Ошибка чтения» – возможно, в режиме опроса по широковещательному адресу отвечают несколько устройств одновременно, необходимо переключиться в режим опроса по конкретному сетевому адресу устройства, либо, работая в режиме опроса по широковещательному адресу, отключить от информационной магистрали все устройства за исключением необходимого.

К.2.1.3 Панель «Измерительная информация»

На панели «Измерительной информации» обычно индицируются несколько строк, каждая из которых содержит:

- наименование измеряемой величины;
- единицы измерения измеряемой величины;
- текущий результат измерения;
- длительность измерения;
- погрешность (неопределенность) результата измерения.

В верхней части панели расположены следующие кнопки:

- «ИЗМЕРЕНИЕ ПО УМОЛЧАНИЮ» – для выбора в устройстве измеряемой величины по умолчанию. Результат измерения выбранной величины будет индцироваться на информационной панели. На панели «Измерительная информация» соответствующая строка будет выделена цветом;
- «ПЕРЕЗАПУСК ИЗМЕРЕНИЯ...F5» – для начала нового цикла измерения определенной измеряемой величины;
- «ПЕРЕЗАПУСК ВСЕХ ИЗМЕРЕНИЙ...F4» – для начала новых циклов измерений всех измеряемых величин.

К.2.1.4 Панель «Статус устройства»

На панели «Статус устройства» отображается информация о текущем состоянии устройства и другая информация, определяемая типом подключенного устройства:

- готовность устройства к проведению измерений;
- наличие различных сбоев в работе устройства приведены в таблице Г.3 приложения Г;
- результаты сравнения измеряемой величины с заданными пороговыми уставками и тому подобное.

К.2.1.5 Панель «Параметры устройства»

К.2.1.5.1 На панели «Параметры устройства» отображается информация о статических, не участвующих в процессе измерения, параметрах, и динамических параметрах, определяющих измерительные свойства устройства, и обобщенная информация о его работе.

К.2.1.5.2 Статические параметры:

- адрес устройства;
- код устройства;
- наименование устройства;
- версия программного обеспечения устройства;
- дата корректировки параметров;
- дата изготовления;
- уровень звука в устройстве;
- текущий язык в устройстве.

Параметр «Дата корректировки параметров» - величина переменная, она изменяется автоматически при нажатии кнопки «ЗАПИСАТЬ ПАРАМЕТРЫ».

Параметр «Адрес устройства» отображает сетевой адрес устройства.

К.2.1.5.3 Динамические параметры

У каждого устройства свой набор динамических параметров. Часть параметров может принимать значения 0 или 1. Часть параметров может принимать численные значения в виде десятичных дробей с множителями, например, $2.3e-003$ (0,0023). Часть параметров доступна только для чтения, например, параметр «Наработка».

Корректировка параметров осуществляется следующим образом:

- кликнуть дважды в строке корректируемого параметра;
- в столбце «Новое значение» ввести новое значение параметра;
- нажать кнопку «ENTER», либо кликнуть в какую-либо иную строку;

- при необходимости, откорректировать другие параметры;
- нажать кнопку «ЗАПИСАТЬ ПАРАМЕТРЫ...F2»;
- проконтролировать правильность записи параметров – записанные параметры через некоторое время будут отображены в столбце «Текущее значение».

ВНИМАНИЕ! В качестве символа разделителя целой и дробной частей числа обычно используется "." (точка). Однако ваша операционная система может быть настроена на использование символа "," (запятая). будьте внимательны при вводе чисел.

Диапазон значений параметров приведен в эксплуатационной документации каждого конкретного устройства.

К.2.1.5.4 Кнопки панели «Параметры устройства»

В верхней части панели «Параметры устройства» расположены следующие кнопки:

- «ДАТА/ВРЕМЯ В УСТРОЙСТВЕ» – кнопка активна для устройств, имеющих (либо эмулирующих) внутренние часы;
- «УСТАНОВИТЬ ЯЗЫК В УСТРОЙСТВЕ» – кнопка активна для устройств, в которых реализована многоязыковая поддержка, позволяет установить текущий язык в устройстве;
- «УСТАНОВИТЬ УРОВЕНЬ ЗВУКА» – кнопка активна для устройств, имеющих регулируемые средства звуковой сигнализации, позволяет установить необходимую громкость звучания и, при необходимости, проконтролировать ее;
- «УСТАНОВИТЬ АДРЕС» – в режиме работы по широковещательному адресу позволяет установить сетевой адрес устройства, для установки адреса необходимо нажать кнопку «Установить адрес» и в открывшемся окне ввести новый адрес - три группы цифр по три цифры в каждой группе, разделенных точкой. Диапазон значений в каждой группе - от 002 до 254. Кликнуть «Ок». Новый адрес будет записан в энергонезависимую память устройства. При этом параметру «дата корректировки параметров» автоматически присваивается значение текущей даты;
- «СЧИТАТЬ ПАРАМЕТРЫ...F3» – по нажатию кнопки «F3» происходит обновление значений параметров на панели «Параметры устройства»;
- «ЗАПИСАТЬ ПАРАМЕТРЫ...F2» – по нажатию кнопки «F2» происходит запись в устройство новых значений динамических параметров. При этом параметру «Дата корректировки параметров» автоматически присваивается значение текущей даты.

К.3 КОНТРОЛЬ ИДЕНТИФИКАЦИОННЫХ ДАННЫХ ПРОГРАММЫ

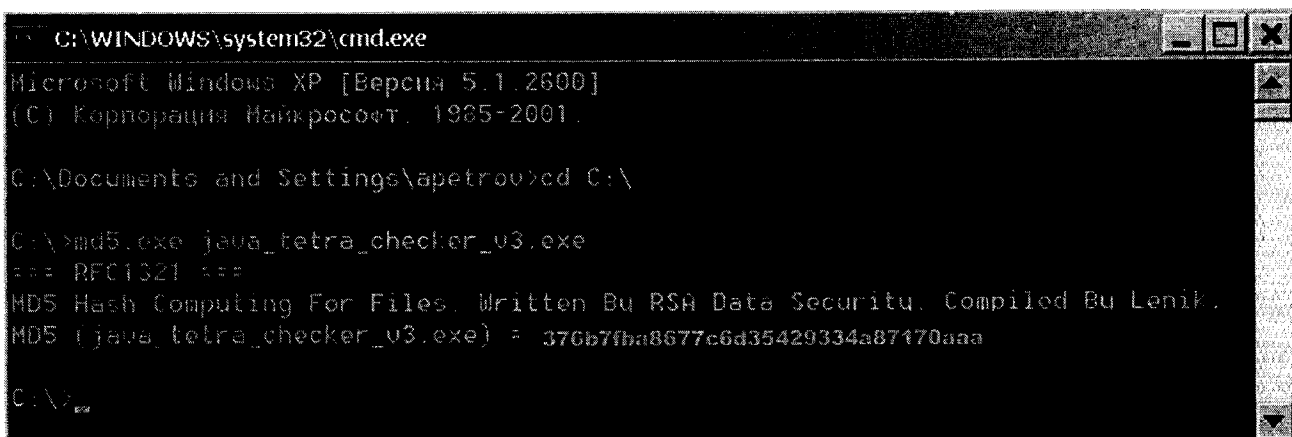
К.3.1 В целях определения наименования программного обеспечения:

- 1) скачать программу «TETRA_Checker» по ссылке <http://www.doza.ru/support/software/>;
- 2) запустить исполняемый файл tetra_checker.exe;
- 3) во время установки выбрать язык и нажимая «Далее», закончить установку программы;
- 4) запустить программу «TETRA_Checker» нажав иконку на рабочем столе либо через меню «Пуск – Программы»;
- 5) после открытия окна программы «TETRA_Checker», в верхнем меню нажать «Справка» и далее «О программе»;
- 6) в открывшемся окне считать наименование и версию программы «TETRA_Checker».

К.3.2 В целях идентификации программы выполняется вычисление цифрового идентификатора файла `tetra_checker.exe`, содержащего реализацию всех функций программы. Используется цифровой идентификатор, вычисляемый по методу MD5. Для вычисления цифрового идентификатора файла используется независимое свободно распространяемое программное обеспечение `md5.exe`.

К.3.2.1 Для вычисления цифрового идентификатора файла `tetra_checker.exe` необходимо:

- 1) открыть консоль ОС Microsoft Windows «Пуск» - «Выполнить» - «`cmd.exe`»<Enter>;
- 2) выбрать в качестве текущей папки, в которой размещена программа (предварительно в ту же папку должно быть помещено программное обеспечение `md5.exe`, команды и их параметры необходимо вводить с учетом требований ОС Microsoft Windows) `cd [путь_к_папке_TETRA_Checker]`<Enter>;
- 3) запустить программное обеспечение `md5.exe` для вычисления цифрового идентификатора файла `tetra_checker.exe` (команды и их параметры необходимо вводить с учетом требований ОС Microsoft Windows) `md5.exe tetra_checker.exe` <Enter>;
- 4) зафиксировать значение цифрового идентификатора в соответствии с рисунком К.2.3.



```
C:\WINDOWS\system32\cmd.exe
Microsoft Windows XP [Версия 5.1.2600]
(C) Корпорация Майкрософт, 1985-2001.

C:\Documents and Settings\apetrov>cd C:\

C:\>md5.exe java_tetra_checker_u3.exe
=== RFC1321 ===
MD5 Hash Computing For Files. Written By RSA Data Security. Compiled By Lenik.
MD5 (java_tetra_checker_u3.exe) = 376b7fba8677c6d35429334a87170aaa

C:\>
```

Рисунок К.2.3

Приложение Л
(обязательное)

**ВСТРОЕННОЕ ПРОГРАММНОЕ ОБЕСПЕЧЕНИЕ
ОПИСАНИЕ ПРИМЕНЕНИЯ**

Л.1 Назначение программы

Встроенное программное обеспечение устройства (далее - программа) представляет собой программный код и таблицу калибровочных коэффициентов и констант, записанных на страницах Flash-памяти и памяти микропроцессора блока сопряжения.

Программа предназначена для обработки входной информации с блока детектирования, поступающей на вход блока сопряжения и её выдачи на выходе устройства в виде измеренного значения.

Программа не имеет названия. Номер версии программы определяется при использовании прикладного программного обеспечения «TETRA_Checker» (далее – программа «TETRA_Checker»).

Программа позволяет:

- считывать и записывать в устройство его сетевой адрес;
- считывать и записывать в устройство значения динамических параметров, номенклатура которых определяется самим устройством;
- используя уравнение измерений, определять по значениям входных сигналов, калибровочным коэффициентам и константам значение измеряемой величины;
- формировать информацию о статусе устройства.

Л.2 Структура программы

Программа имеет мономастерную архитектуру, метрологически значимой частью является вся программа.

Настроечные параметры, калибровочные коэффициенты и константы могут считываться и вноситься в память программы авторизованным пользователем с помощью программы «TETRA_Checker».

Л.3 Условия выполнения программы

Программа устанавливается на предприятии-изготовителе. Запуск программы осуществляется автоматически при включении устройства, дополнительных системных и аппаратных средств не требуется.

Информация с блока детектирования в аналоговом виде принимается блоком сопряжения по сигнальному кабелю и передается пользователю в информационный канал связи на базе интерфейса RS-485 по протоколу DIBUS (www.doza.ru).

Способы использования, в том числе хранение, информации определяет пользователь.

Л.4 Входные- выходные данные

Все пакеты, передаваемые по сети, имеют одинаковую структуру вида, представленного в таблице Л.1.

Таблица Л.1

Заголовок (14 байт)						Блок данных	
Адрес получателя	Адрес отправителя	Тип пакета	Тип данных или интерфейс	Размер данных, байт	CRC заголовка	Тело блока данных	CRC блока данных
3 байта	3 байта	1 байт	1 байт	2 байта	4 байта	0..32767 байт	4 байта

Защита метрологически значимых частей программы от непреднамеренных и преднамеренных изменений и искажений осуществляется путем опломбирования блока сопряжения, установление опций защиты памяти, содержащей коды программы и таблицы данных с настроечными и калибровочными коэффициентами.

Проверка целостности передаваемых данных проводится в соответствии с протоколом обмена данными.

Л.5 Выполнение программы

Программа запускается и прекращает работу автоматически при подаче/снятии напряжения питания на устройство. Программа не имеет интерфейса пользователя.

Проверка целостности и восстановление программы при сбоях проводится при автоматическом перезапуске с проверкой контрольных сумм при трехкратном резервировании программы.

Л.6 Проверка идентификационных данных

Программа названия не имеет. Номер версии программы определяется при использовании программы «TETRA_Checker» в соответствии с рисунком К.2.1.

