

**Федеральное государственное унитарное предприятие
«Всесоюзный научно-исследовательский институт метрологии им. Д.И. Менделеева»
(ФГУП «ВНИИМ им. Д.И. Менделеева»)**

СОГЛАСОВАНО

Директор

ООО «НПП Марс-Энерго»

И.А. Гиниятуллин

« 20 » 2019 г.



УТВЕРЖДАЮ

И.о. директора

ФГУП «ВНИИМ

им. Д.И. Менделеева»

А.Н. Пронин

« 20 » 2019 г.



Государственная система обеспечения единства измерений

**Приборы
для измерений электроэнергетических величин и
показателей качества электрической энергии
«Энергомонитор-3.3Т1»**

Методика поверки

**МС3.055.028 МП
с изменением 1**

Руководитель
лаборатории госэталонов
в области электроэнергетики
ФГУП «ВНИИМ
им. Д.И. Менделеева»

Г.Б. Гублер
« 29 » 2019 г.

г. Санкт-Петербург
2019 г.

СОДЕРЖАНИЕ

ВВЕДЕНИЕ	3
1 ОПЕРАЦИИ ПОВЕРКИ	4
2 СРЕДСТВА ПОВЕРКИ	5
3 ТРЕБОВАНИЯ БЕЗОПАСНОСТИ	6
4 УСЛОВИЯ ПОВЕРКИ	6
5 ПОДГОТОВКА К ПРОВЕДЕНИЮ ПОВЕРКИ	7
6 ПРОВЕДЕНИЕ ПОВЕРКИ	8
6.1 Внешний осмотр	8
6.2 Проверка сопротивления изоляции	9
6.3 Опробование	10
6.3.1 Проверка функционирования	10
6.3.2 Проверка сохранности информации при исчезновении напряжения питания	12
6.4 ОПРЕДЕЛЕНИЕ ОСНОВНЫХ МЕТРОЛОГИЧЕСКИХ ХАРАКТЕРИСТИК	12
6.4.1 Определение погрешностей при измерении показателей качества электрической энергии (ПКЭ)	18
6.4.2 Определение погрешностей при измерении напряжения, тока и полной мощности	22
6.4.3 Определение основной погрешности при измерении активной мощности	24
6.4.4 Определение основной погрешности при измерении реактивной мощности	25
6.4.5 Определение основной погрешности при измерении амплитудной и угловой погрешности измерительных трансформаторов напряжения	27
6.4.6 Определение основной погрешности при измерении амплитудной и угловой погрешности измерительных трансформаторов тока	28
6.4.7 Определение абсолютной погрешности измерения времени (хода часов реального времени)	29
6.5 Проверка исправности входа "F _{ВХ} "	29
6.6 Проверка параметров сигнала на выходе "F _{ВЫХ} "	30
7 ОФОРМЛЕНИЕ РЕЗУЛЬТАТОВ ПОВЕРКИ	31
ПРИЛОЖЕНИЕ А СХЕМЫ ПОДКЛЮЧЕНИЯ «ЭНЕРГОМОНИТОР-3.3Т1» ДЛЯ ОПРЕДЕЛЕНИЯ ПОГРЕШНОСТЕЙ	32
ПРИЛОЖЕНИЕ Б РАМКИ ДЛЯ ПОВЕРКИ «ЭНЕРГОМОНИТОР-3.3Т1» С ТОКОИЗМЕРИТЕЛЬНЫМИ КЛЕЩАМИ	37
ПРИЛОЖЕНИЕ В ФОРМЫ ОТЧЕТОВ ПРИ ПОВЕРКЕ «ЭНЕРГОМОНИТОРА-3.3Т1»	39

Введение

Настоящая методика предназначена для проведения первичной и периодической поверок Приборов для измерений электроэнергетических величин и показателей качества электроэнергии «Энергомонитор-3.3Т1» (в дальнейшем – Прибор ЭМ-3.3Т1).

Настоящая методика устанавливает объем, условия поверки, методы и средства поверки Прибора ЭМ-3.3Т1 и порядок оформления результатов поверки.

Методика распространяется на вновь изготавливаемые, выпускаемые из ремонта и находящиеся в эксплуатации Приборы ЭМ-3.3Т1.

Межповерочный интервал – 2 года.

Приборы ЭМ-3.3Т1 выпускаются в двух вариантах исполнения: «Энергомонитор-3.3Т1» и «Энергомонитор-3.3Т1-С».

Модификация «Энергомонитор-3.3Т1-С» не позволяет производить измерение ПКЭ и регистрацию параметров электрической сети.

Приборы ЭМ-3.3Т1 могут комплектоваться различными типами первичных преобразователей тока. По метрологическим характеристикам Приборы ЭМ-3.3Т1 выпускается в различных вариантах исполнения в зависимости от типа первичных преобразователей тока (см. табл. 6.1).

1 Операции поверки

При проведении поверки должны быть выполнены операции, указанные в таблице 1. 1.

Таблица 1.1

Наименование операции	Номер пункта методики поверки	Первичная поверка	Периодическая поверка
Внешний осмотр	6. 1	+	+
Проверка сопротивления изоляции	6. 2	+	+
Опробование	6. 3	+	+
Определение основных метрологических характеристик	6. 4	+	+
Проверка исправности входа "F _{ВХ} ."	6. 5	+	+
Проверка параметров сигнала на выходе "F _{ВЫХ} ."	6. 6	+	+

2 Средства поверки

2.1 При проведении поверки рекомендуется применять средства и вспомогательное оборудование, указанные в таблице 2.1.

Таблица 2.1

Наименование оборудования	Основные характеристики	Пункты методики поверки
1 Установка поверочная универсальная «УППУ-МЭ 3.1К»	Диапазон регулирования напряжения 1 –500 В, диапазон регулирования тока 0.005–100 А, погрешность измерения тока: $\pm [0,01+0,005 (I_H/I) -1]$ для I_H от 0,1 А до 100 А, $\pm [0,01+0,01 (I_H/I) -1]$ для I_H 0,05 А, погрешность измерения напряжения $\pm [0,01+0,005 (U_H/U) -1]$, погрешность измерения активной мощности $\pm [0,015+0,005 (P_H/P) -1]$.	6.4.1 6.4.2.1 6.4.3 6.4.4 6.4.5 6.4.6 6.5 6.6
2 Калибратор программируемый ПЗ20	Относительная погрешность задания напряжения не хуже 0,01%	6.4.2.2
3 Устройство поверки измерительных трансформаторов К535	Погрешность при измерении амплитудной погрешности измерительных трансформаторов напряжения и тока $\pm 0,005 \%$; погрешность при измерении угловой погрешности измерительных трансформаторов напряжения и тока $\pm 0,3'$.	6.4.5 6.4.6
4 Частотомер ЧЗ-63	Погрешность $\pm 5 \cdot 10^{-7}$ за 12 месяцев	6.4.7 6.5
5 Генератор ГЗ-122	Диапазон установки частоты 0.001-10 ⁶ Гц Погрешность установки частоты $\pm 5 \cdot 10^{-7} f$	6.5
6 Осциллограф С1-137	Полоса пропускания ≥ 1 МГц, $U_{ВХ}$ от 0.01 до 5 В/дел. $R_{ВХ} \geq 1$ МОм, $C_{ВХ} \geq 50$ пФ.	6.6
7 Резистор С2-23 0,25Вт 10кОм	0,25 Вт 10 кОм $\pm 5 \%$	6.6
8 Мегаомметр Ф4101	Диапазон измерений 0-20 ГОм. Относительная погрешность $\pm 2,5 \%$.	6.2
9 Персональный компьютер Pentium 4 2.4 ГГц 1 Гб ОЗУ	ПК с установленным ПО “Энегомониторинг” версии не ниже 5.0	6.3.1

2.2 Все используемые средства поверки должны быть исправны и иметь действующие свидетельства о поверке.

2.3 Работа с эталонными средствами измерений должна производиться в соответствии с их эксплуатационной документацией.

2.4 Допускается применение иных средств и вспомогательного оборудования, обеспечивающих требуемые метрологические характеристики и диапазоны измерений.

3 Требования безопасности

3.1 При поверке Прибора ЭМ-3.3Т1 должны быть соблюдены требования безопасности ГОСТ 12.3.019, ГОСТ 22261, ГОСТ 24855, "Правил технической эксплуатации электроустановок потребителей" и «Межведомственными Правилами охраны труда (ТБ) при эксплуатации электроустановок», М, "Энергоатомиздат", 2001 г., а также меры безопасности, изложенные в руководстве по эксплуатации Прибора ЭМ-3.3Т1 и другого применяемого оборудования.

3.2 Лица, допускаемые к поверке Прибора ЭМ-3.3Т1, должны иметь квалификационную группу по электробезопасности не ниже III и быть официально аттестованы в качестве поверителей.

3.3 Перед поверкой средства измерений, которые подлежат заземлению, должны быть надежно заземлены. Подсоединение зажимов защитного заземления к контуру заземления должно производиться ранее других соединений, а отсоединение - после всех отсоединений.

4 Условия поверки

При проведении поверки Прибора ЭМ-3.3Т1 должны соблюдаться следующие условия:

- температура окружающего воздуха, °С	20 ± 5;
- относительная влажность воздуха, %	30 - 80;
- атмосферное давление, кПа (мм рт. ст.)	84 – 106.7 (630 - 800);
- частота питающей сети, Гц	50 ± 0.5 %;
- напряжение питающей сети переменного тока, В	220 ± 5 %;
- коэффициент искажения синусоидальности напряжения питающей сети, %	не более 5.

Допускается выполнять поверку при напряжении питающей сети переменного тока:

230 В ± 10 %. *(Измененная редакция. Изм. №1).*

5 Подготовка к проведению поверки

Перед проведением поверки необходимо выполнить следующие операции:

- выдержать Прибор ЭМ-3.3Т1 в условиях окружающей среды, указанных в п.4, не менее 1 ч, если он находился в климатических условиях, отличающихся от указанных в п.4;
- соединить зажимы заземления используемых средств поверки с контуром заземления;
- подключить Прибор ЭМ-3.3Т1 и средства поверки к сети переменного тока 220 В, 50 Гц, включить и дать им прогреться в течение времени, указанного в технической документации на них.

6 Проведение поверки

6.1 Внешний осмотр

При внешнем осмотре Прибора ЭМ-3.3Т1 проверяется комплект поставки, маркировка, отсутствие механических повреждений.

6.1.1 Комплект поставки должен соответствовать эксплуатационной документации. Комплектность эксплуатационных документов должна соответствовать перечням, указанным в руководстве по эксплуатации.

6.1.2 Маркировка должна быть четкой и содержать:

- изображение знака государственного реестра по ПР50.2.009;
- изображение знака соответствия;
- наименование Прибора ЭМ-3.3Т1;
- наименование или товарный знак предприятия-изготовителя;
- номер Прибора ЭМ-3.3Т1 по системе нумерации предприятия-изготовителя (номер Прибора ЭМ-3.3Т1, указанного на маркировочной планке должен соответствовать номеру, указанному в эксплуатационной документации);
- дату изготовления;
- вид питания;
- номинальное напряжение питания;
- символ двойной и усиленной изоляции по ГОСТ Р 51350 (класс II).

6.1.3 Прибор ЭМ-3.3Т1 не должен иметь механических повреждений, которые могут повлиять на его работу (повреждение корпуса, соединителей, кабелей, дисплея, клавиатуры, блока питания и других изделий в соответствии с комплектом поставки).

6.2 Проверка сопротивления изоляции

Проверка сопротивления изоляции проводится мегомметром Ф4101 с рабочим напряжением 500 В между следующими цепями:

1) соединенными между собой контактами вилки кабеля блока питания и соединенными между собой приборными входами « U_A ; U_B ; U_C ; U_N »;

2) соединенными между собой приборными входами « U_A ; U_B ; U_C ; U_N » и корпусом Прибора ЭМ-3.3Т1 (элементами крепления соединителей);

3) соединенными между собой приборными входами « U_A ; U_B ; U_C ; U_N » и соединенными между собой входами блока трансформаторов тока, подключенного к токовым входам Прибора ЭМ-3.3Т1.

Отсчёт результата измерения следует производить не ранее, чем через 30 с после подачи испытательного напряжения.

Результаты испытаний считают удовлетворительными, если значение сопротивления изоляции не менее 20 МОм.

6.3 Опробование

При опробовании Прибора ЭМ-3.3Т1 проверяется его функционирование в части установки времени и даты, сохранения установленных параметров и данных в памяти Прибора ЭМ-3.3Т1 при отключении напряжения питания, обмена данными по последовательному интерфейсу.

6.3.1 Проверка функционирования

Проверка функционирования Прибора ЭМ-3.3Т1 проводится следующим образом:

- произведите подготовку Прибора ЭМ-3.3Т1 к работе согласно руководству по эксплуатации;
- подключите Прибор ЭМ-3.3Т1 согласно рисункам А1 и А2 приложения А;
- при включении питания через несколько секунд должны завершиться процедуры самотестирования Прибора ЭМ-3.3Т1 и инициализации (Прибор ЭМ-3.3Т1 должен обеспечивать процедуры самотестирования, инициализации и первоначальной установки после подключения к сети питания), на дисплее Прибора ЭМ-3.3Т1 индицируется товарный знак, наименование изготовителя, тип Прибора ЭМ-3.3Т1, версия программного обеспечения;
- после первоначальной установки (см. указания по работе с Прибором ЭМ-3.3Т1 в руководстве по эксплуатации) на дисплее индицируются диапазоны измерения тока, напряжения, схема подключения и текущее время;
- проверьте возможность установки режимов работы Прибора ЭМ-3.3Т1 согласно двум уровням доступа (Прибор ЭМ-3.3Т1 должен обеспечивать защиту от несанкционированного доступа к информации и управлению, в Приборе ЭМ-3.3Т1 предусмотрена двухуровневая система паролей, определяющая доступ к соответствующим режимам работы: для доступа первого уровня – пароль из 8 цифр, второго - 9);
- убедитесь в непрерывной работе внутренних часов (питание часов должно осуществляться от встроенной батареи - аккумулятора с временем непрерывной работы до 2-х лет) и возможности корректировки времени и даты (1.2.5);
- установите режим «Связь с ПЭВМ», проверьте интерфейсы связи (1.2.6).

Результаты проверки считаются положительным, если Прибор ЭМ-3.3Т1 функционирует согласно руководству по эксплуатации (МСЗ.055.028 РЭ) и настоящим ТУ.

6.3.2 Проверка сохранности информации при исчезновении напряжения питания

Проверка сохранности информации при исчезновении напряжения питания проводится выключением Прибора ЭМ-3.3Т1 на 24 ч, после чего повторно включают Прибор ЭМ-3.3Т1 и проверяют сохранение уставок, времени и даты регистрации, записанной информации.

Результаты проверки считают удовлетворительными, если обеспечивается сохранение первоначальных уставок, накопленной информации при выключении питания.

6.4 Определение основных метрологических характеристик

Для характеристик у которых нормируются абсолютные погрешности ΔX , вычисляются значения погрешностей, по формуле: $\Delta X = X - X_0$,

где X_0 - заданное значение характеристики;

X - измеренное значение характеристики;

Для характеристик у которых нормируются относительные погрешности δX , вычисляются значения погрешностей, в процентах, по формуле: $\delta X = (X - X_0) / X_0 \cdot 100$;

Для характеристик у которых нормируются приведенные погрешности γX , вычисляются значения погрешностей, в процентах, по формуле: $\gamma X = (X - X_0) / X_{ном} \cdot 100$;

где $X_{ном}$ - номинальное значение характеристики;

Значения допускаемых основных погрешностей измерения приведены в таблице 6.1.

Таблица 6.1

Измеряемые величины	Диапазоны измерений	Пределы и вид допускаемой основной погрешности измерений	Примечание
1 Действующее (среднеквадратическое) значение переменного напряжения (U), В	от 0.01U _н до 1.5U _н	относительная $\pm[0.1+0.01((U_n/U)-1)] \%$	U _н = 60 (100), 120 (200), 240 (415) В
2 Действующее значение напряжения первой гармоники (U ₁), В	от 0.01U _н до 1.5U _н	относительная $\pm[0.2+0.02((U_n/U)-1)] \%$	
3 Напряжение постоянного тока (U _{DC}), В	от 0.01U _н до 1.5U _н	относительная $\pm[0.2+0.02((U_n/U)-1)] \%$	

Измеряемые величины	Диапазоны измерений	Пределы и вид допускаемой основной погрешности измерений	Примечание
4 Действующее (среднеквадратическое) значение переменного тока (I), А	от 0.005I _н до 1.5I _н [*] от 0.05I _н до 1.5I _н ^{**} от 0.05I _н до 1.5I _н ^{***}	относительная ±[0.1+0.01((I _н /I)-1)] % [*] ±[0.5+0.05((I _н /I)-1)] % ^{**} ±[1.0+0.05((I _н /I)-1)] % ^{***}	Номинальные значения измеряемых действующих значений переменного тока определяются и соответствуют номинальным значениям первичных преобразователей тока из комплекта поставки (БТТ, токоизмерительные клещи, УПТТ) из ряда 0.1, 1, 0.5, 5, 10, 50, 100, 300, 500, 1000, 3000 А.
5 Действующее значение тока первой гармоники (I ₁), А	от 0.01I _н до 1.5I _н [*] от 0.05I _н до 1.5I _н ^{**} от 0.05I _н до 1.5I _н ^{***}	относительная ±[0.2+0.02((I _н /I)-1)] % [*] ±[0.5+0.05((I _н /I)-1)] % ^{**} ±[1.0+0.05((I _н /I)-1)] % ^{***}	
6 Фазовый угол между фазными напряжениями первых гармоник (φ _U), градус	от 0 до 360	абсолютная ±0.1	0.2U _н ≤ U ≤ 1.5U _н
7 Фазовый угол между напряжением и током первой гармоники одной фазы (φ _{UI}), градус	от 0 до 360	абсолютная ±0.2 [*] ±0.5 ^{**} ±0.5 ^{***}	0.2 I _н ≤ I ≤ 1.5I _н 0.2U _н ≤ U ≤ 1.5U _н
8 Фазовый угол между фазным напряжением и током n-ой гармоники n от 2 до 40, (φ _{UI(n)}), градус	от 0 до 360	абсолютная ±1.0 [*] ±3.0 ^{**} ±3.0 [*] ±6.0 ^{**}	Только для Приборов с БТТ и Приборов повышенной точности с токоизмерительными клещами P _(n) ≥ 0,003I _н U _н 0.1 I _н ≤ I ≤ 1.5 I _н 2% ≤ K(n) ≤ 15% 2 ≤ n ≤ 10 11 ≤ n ≤ 40
9 Активная электрическая мощность (P), Вт	от 0.01I _н U _н до 1.5I _н 1.2U _н	относительная ±0.1 % [*] ±0.5 % ^{**} ±1.0 % ^{***} ±0.2 % [*] ±0.15 % [*] ±1.0 % ^{**} ±2.0 % ^{***} ±0.25 % [*] ±[0.25+0.02((P _н /P)-1)] % [*] ±[1.0+0.1((P _н /P)-1)] % ^{**} ±[2.0+0.1((P _н /P)-1)] % ^{***}	K _P = 1 0.1 I _н ≤ I ≤ 1.5 I _н 0.01 I _н ≤ I < 0.1 I _н K _P 0.5L...1... 0.5C 0.1 I _н ≤ I ≤ 1.5 I _н 0.02 I _н ≤ I < 0.1 I _н K _P 0.2L...1... 0.2C 0.1 I _н ≤ I ≤ 1.5 I _н

Измеряемые величины	Диапазоны измерений	Пределы и вид допускаемой основной погрешности измерений	Примечание
10 Реактивная электрическая мощность (Q), вар рассчитывается тремя методами: $Q_1 = \sqrt{(S^2 - P^2)}$, $Q_2 = UI \sin \varphi$; Q_3 - метод перекрестного включения (для трехфазных сетей)	от $0.01 I_n U_n$ до $1.5 I_n 1.2 U_n$	относительная $\pm 0.3 \% ^*$ $\pm 1.0 \% ^{**}$ $\pm 2.0 \% ^{***}$ $\pm 0.5 \% ^*$ $\pm 2.0 \% ^{**}$ $\pm 4.0 \% ^{***}$	$K_p 0.45L \dots 0 \dots -0.45C$ $K_p 0.45C \dots 0 \dots -0.45L$ $0.1 I_n \leq I \leq 1.5 I_n$ $K_p 0.86L \dots 0 \dots -0.86C$ $K_p 0.86C \dots 0 \dots -0.86L$ $0.1 I_n \leq I \leq 1.5 I_n$
11 Полная электрическая мощность (S), ВА	от $0.01 I_n U_n$ до $1.5 I_n 1.2 U_n$	относительная $\pm 0.2 \% ^*$ $\pm 1.0 \% ^{**}$ $\pm 2.0 \% ^{***}$ $\pm 2.0 \% ^*$ $\pm 2.0 \% ^{**}$ $\pm 4.0 \% ^{***}$	от $0.1 I_n U_n$ до $1.5 I_n 1.2 U_n$ от $0.01 I_n U_n$ до $0.1 I_n U_n$ от $0.05 I_n U_n$ до $0.1 I_n U_n$
12 Коэффициент мощности (K_p)	от -1.0 до +1.0	абсолютная $\pm 0.02 ^*$ $\pm 0.05 ^{**}$ $\pm 0.05 ^{***}$	от $0.01 I_n U_n$ до $1.5 I_n 1.5 U_n$ от $0.05 I_n U_n$ до $1.5 I_n 1.5 U_n$
13 Частота переменного тока (f), Гц	от 45 до 75	абсолютная ± 0.01	$0.1 I_n \leq I \leq 1.5 I_n$ $0.1 U_n \leq U \leq 1.5 U_n$
14 Отклонение частоты (Δf), Гц	от -5 до +25	абсолютная ± 0.01	$0.1 I_n \leq I \leq 1.5 I_n$ $0.1 U_n \leq U \leq 1.5 U_n$
15 Установившиеся отклонение напряжения (δU_U), %	от -100 до +40	абсолютная ± 0.2	
16 Коэффициент несимметрии напряжения по обратной последовательности (K_{2U}) и по нулевой последовательности (K_{0U}), %	от 0 до 50	абсолютная ± 0.2	
17 Коэффициент искажения синусоидальности кривой напряжения (K_U), %	от 0 до 49.9	абсолютная ± 0.05 относительная $\pm 5.0 \%$	$K_U < 1.0$ $K_U \geq 1.0$
18 Коэффициент n-ой гармонической составляющей напряжения, n от 2 до 40 ($K_U(n)$), %	от 0 до 49.9	абсолютная ± 0.05 относительная $\pm 5.0 \%$	$K_U(n) < 1.0$ $K_U(n) \geq 1.0$
19 Коэффициент искажения синусоидальности тока (K_I), %	от 0 до 49.9	абсолютная ± 0.1 относительная $\pm 10.0 \%$	$K_I < 1.0$ $K_I \geq 1.0$
20 Коэффициент n-ой гармонической составляющей тока, n от 2 до 40 ($K_I(n)$), %	от 0 до 49.9	абсолютная ± 0.1 относительная $\pm 10.0 \%$	$K_I(n) < 1.0$ $K_I(n) \geq 1.0$

Измеряемые величины	Диапазоны измерений	Пределы и вид допускаемой основной погрешности измерений	Примечание
21 Активная электрическая мощность n-ой гармоники n от 1 до 40 ($P_{(n)}$), Вт	от $0.003I_n U_n$ до $0.1I_n U_n$	относительная $\pm 5.0\%^*$ $\pm 10.0\%^{**}$ $\pm 5.0\%^*$ $\pm 10.0\%^{**}$ $\pm 10.0\%^*$ $\pm 20.0\%^{**}$	Только для Приборов с БТТ и Приборов повышенной точности с токоизмерительными клещами $0.1 I_n \leq I \leq 1.5 I_n$ $2\% \leq K(n)$ $K_p = 1$ $K_p 0.5L \dots 1 \dots 0.5C$ $2 \leq n \leq 10$ $11 \leq n \leq 40$
22 Ток прямой последовательности ($I_{1(1)}$), нулевой последовательности ($I_{0(1)}$) и обратной последовательности ($I_{2(1)}$), А	от 0 до I_n	абсолютная $\pm 0.002 I_n^*$ $\pm 0.01 I_n^{**}$ $\pm 0.02 I_n^{***}$	$0.01 I_n \leq I \leq 1.5 I_n$
23 Напряжение прямой последовательности ($U_{1(1)}$), нулевой последовательности ($U_{0(1)}$) и обратной последовательности ($U_{2(1)}$), В	от 0 до U_n	абсолютная $\pm 0.002 U_n$	
24 Активная мощность прямой последовательности ($P_{1(1)}$), нулевой последовательности ($P_{0(1)}$) и обратной последовательности ($P_{2(1)}$), Вт	от $0.01I_n U_n$ до $1.,5I_n U_n$	абсолютная $\pm 0.0025P_n^*$ $\pm 0.01P_n^{**}$ $\pm 0.02P_n^{***}$	$0.1 I_n \leq I \leq 1.5 I_n$
25 Фазовый угол между напряжением и током прямой последовательности (φ_{1UI}), между напряжением и током нулевой последовательности (φ_{0UI}) и между напряжением и током обратной последовательности (φ_{2UI}), градус	от 0 до 360	не нормируются	
26 Длительность провала напряжения (Δt_n), с	от 0.02	абсолютная ± 0.02	$49 \text{ Гц} < f < 51 \text{ Гц}$
27 Глубина провала напряжения (δU_n), %	от 10 до 100	относительная $\pm 10.0\%$	$49 \text{ Гц} < f < 51 \text{ Гц}$
28 Коэффициент временного перенапряжения ($K_{пер U}$), отн. ед.	от 1.10 до 7.99	относительная $\pm 2.0\%$	$49 \text{ Гц} < f < 51 \text{ Гц}$
29 Длительность временного перенапряжения ($\Delta t_{пер}$), с	от 0.01	абсолютная ± 0.02	$49 \text{ Гц} < f < 51 \text{ Гц}$
30 Кратковременная доза фликера	от 0.25 до 10	относительная $\pm 5.0\%$	$49 \text{ Гц} < f < 51 \text{ Гц}$ $\Delta U/U \leq 20\%$ при колебаниях напряжения имеющих форму меандра
31 Амплитудная погрешность измерительных трансформаторов напряжения (Δf_U), %	от 0.1 до 100	абсолютная $\pm(0.02 + 0.02 \Delta f_U)$	$0.8 U_n \leq U \leq 1.5 U_n$

Измеряемые величины	Диапазоны измерений	Пределы и вид допускаемой основной погрешности измерений	Примечание
32 Угловая погрешность измерительных трансформаторов напряжения ($\Delta\delta_U$), мин	от 0.1' до 180°	абсолютная $\pm(1.0 + 0.1 \Delta\delta_U)$	$0.8 U_n \leq U \leq 1.5 U_n$
33 Амплитудная погрешность измерительных трансформаторов тока (δ_n), %	от 0.1 до 100	абсолютная $\pm(0.02 + 0.02 \delta_n)$	$0.01 I_n \leq I \leq 1.5 I_n$
34 Угловая погрешность измерительных трансформаторов тока ($\Delta\delta_i$), мин	от 0.2' до 180°	абсолютная $\pm(1.0 + 0.1 \Delta\delta_i)$	$0.01 I_n \leq I \leq 1.5 I_n$
35 Полная мощность нагрузки, ВА ТТ ТН	от 12 до 100 от 10 до 1200	относительная $\pm 2.0\%$ $\pm 2.0\%$	
36 Тангенс φ	от 0 до 8	абсолютная $\pm[0.005 + 0.003(\operatorname{tg} \varphi)^2]^*$ $\pm[0.02 + 0.015(\operatorname{tg} \varphi)^2]^{**}$ $\pm[0.02 + 0.015(\operatorname{tg} \varphi)^2]^{***}$	от $0.01 I_n U_n$ до $1.5 I_n 1.2 U_n$
37 Пиковое значение напряжения, В	от $0.1 U_n$ до $2.1 U_n$	приведённая $\pm 0.2\%$	В полосе 0.6 ... 2.0 кГц: $K_r < 30\%$, $K(n) \leq 10\%$
38 Амплитудное значение напряжения, В	от $0.1 U_n$ до $2.1 U_n$	относительная $\pm[0.2 + 0.02 2U_n/U - 1]\%$ $\pm[0.5 + 0.05 2U_n/U - 1]\%$	В полосе 0.6 ... 2.0 кГц: $K_r < 30\%$, $K(n) \leq 10\%$ $f \leq 400$ Гц 400 Гц $< f < 600$ Гц
39 Текущее время	-	абсолютная ± 2 с/сут	В диапазоне температур от 10 до 35 °С

* Для Прибора ЭМ-3.3Т1 с блоком трансформаторов тока.

** Для Прибора ЭМ-3.3Т1 повышенной точности с токоизмерительными клещами.

*** Для Прибора ЭМ-3.3Т1 обычной точности с токоизмерительными клещами.

Отсутствия знаков *, **, *** означает, что данное значение действительно для Приборов ЭМ-3.3Т1 обычной и повышенной точности с токоизмерительными клещами и для Приборов ЭМ-3.3Т1 с блоком трансформаторов тока.

Примечание. Допускается проведение испытаний (кроме случаев, оговоренных настоящими техническими условиями) в реальных условиях цеха, лаборатории, если они не выходят за пределы рабочих условий эксплуатации.

Для варианта исполнения «Энергомонитор-3.3Т1-С» не проводятся испытания связанные с измерениями ПКЭ.

Допускается считывание измеренных значений и расчет погрешностей производить с помощью прикладного программного обеспечения, работающего на компьютере,

подключенном к Прибору ЭМ-3.3Т1 и к установке УППУ-МЭ 3.1К по последовательным интерфейсам (программный комплекс «Энергомониторинг» и программа "Энергоформа").

6.4.1 Определение погрешностей при измерении показателей качества электрической энергии (ПКЭ)

Определение погрешностей Энерготестера ПКЭ при измерении:

- отклонение частоты сети,
- установившегося отклонения напряжения,
- углов между первыми гармониками фазных напряжений и токов,
- коэффициентов искажения синусоидальности напряжений и токов,
- уровней гармоник напряжения и тока,
- коэффициента несимметрии напряжения по обратной последовательности,
- коэффициента несимметрии напряжения по нулевой последовательности,
- напряжения и тока прямой последовательности,
- напряжения и тока обратной последовательности,
- напряжения и тока нулевой последовательности.

Определение погрешностей проводится с помощью УППУ-МЭ 3.1К (далее по тексту - установка) при характеристиках испытательных сигналов приведенных в таблице 6.2. I_n - номинальный ток Прибора ЭМ-3.3Т1.

При подключении Прибора ЭМ-3.3Т1 с токоизмерительными клещами, используется рамка согласно рисунку Б2 приложения Б с числом витков n , при этом Прибор ЭМ-3.3Т1 будет показывать ток в n раз больше, чем установлено на установке.

Таблица 6.2

Характеристики испытательных сигналов		Номер испытательного сигнала					
		1	2	3	4	5	6
Действующие значения фазных напряжений первой гармоники	$U_A, В$	210.00	190.00	242.00	46.188	60.622	190.00
	$U_B, В$	190.00	210.00	242.00	46.188	54.848	210.00
	$U_C, В$	200.00	200.00	242.00	46.188	57.735	200.00
Углы между первыми гармониками фазных напряжений	$\varphi_{УВА}$	-120.00	-150.00	-120.00	-120.00	-118.00	-150.00
	$\varphi_{УСА}$	120.00	110.00	120.00	120.00	121.00	110.00
Частота сети	$f, Гц$	49.997	50.203	49.605	50.395	47.497	52.500
Уровень гармоник напряжения	$K_{U(n)A}, \%$	Тип4	Тип6	Тип1	Тип1	Тип 4	Тип 6
	$K_{U(n)B}, \%$	Тип3	Тип5	Тип1	Тип1	Тип 3	Тип 5
	$K_{U(n)C}, \%$	Тип2	Тип4	Тип1	Тип1	Тип 2	Тип 4
Действующие значение фазных токов первой гармоники	$I_{A1}, \% \text{ от } I_H/n$	60	60	10	25	60	60
	$I_{B1}, \% \text{ от } I_H/n$	50	30	25	10	50	40
	$I_{C1}, \% \text{ от } I_H/n$	40	50	25	25	40	50
Углы между первыми гармониками фазных напряжений и токов	φ_{UIA}	90.00	30.00	0.00	0.00	90.00	30.00
	φ_{UIB}	60.00	90.00	-60.00	0.00	60.00	90.00
	φ_{UIC}	30.00	60.00	0.00	60.00	30.00	60.00
Уровень гармоник тока	$K_{I(n)A}$	Тип5	Тип5	Тип1	Тип1	Тип 5	Тип 5
	$K_{I(n)B}$	Тип3	Тип6	Тип4	Тип1	Тип 3	Тип 6
	$K_{I(n)C}$	Тип2	Тип4	Тип1	Тип4	Тип 2	Тип 4

Значения коэффициентов гармоник $K_{U(n)}$ и $K_{I(n)}$ для разных типов форм сигналов представлены в таблице 6.3.

Таблица 6.3

n	тип1		тип2		тип3		тип4		тип5		тип6	
	$K_{U(n)}$ ($K_{I(n)}$), %	$\varphi_{n,0}$	$K_{U(n)}$ ($K_{I(n)}$), %	$\varphi_{n,0}$	$K_{U(n)}$ ($K_{I(n)}$), %	$\varphi_{n,0}$	$K_{U(n)}$ ($K_{I(n)}$), %	$\varphi_{n,0}$	$K_{U(n)}$ ($K_{I(n)}$), %	$\varphi_{n,0}$	$K_{U(n)}$ ($K_{I(n)}$), %	$\varphi_{n,0}$
2	0	0	1	-120°	0	0	4	0	2	0	3	0
3	0	0	1	0	0	0	4	0	5	0	7,5	30°
4	0	0	1	120°	0	0	4	0	1	0	1,5	0
5	0	0	1	-120°	0	0	4	0	6	0	9	60°
6	0	0	1	0	0	0	4	0	0,5	0	0,75	0
7	0	0	1	120°	0	0	4	0	5	0	7,5	90°
8	0	0	1	-120°	0	0	4	0	0,5	0	0,75	0
9	0	0	1	0	0	0	4	0	1,5	0	2,25	120°
10	0	0	1	120°	10	0	4	0	0,5	0	0,75	0
11	0	0	1	-120°	0	0	4	0	3,5	0	5,25	150°
12	0	0	1	0	0	0	4	0	0,2	0	0,3	0
13	0	0	1	120°	0	0	4	0	3,0	0	4,5	180°
14	0	0	1	-120°	0	0	4	0	0,2	0	0,3	0
15	0	0	1	0	0	0	4	0	0,3	0	0,45	-150°
16	0	0	1	120°	0	0	4	0	0,2	0	0,3	0
17	0	0	1	-120°	0	0	4	0	2,0	0	3	-120°
18	0	0	1	0	0	0	4	0	0,2	0	0,3	0
19	0	0	1	120°	0	0	4	0	1,5	0	2,25	-90°
20	0	0	1	-120°	20	0	4	0	0,2	0	0,3	0
21	0	0	1	0	0	0	4	0	0,2	0	0,3	-60°
22	0	0	1	120°	0	0	4	0	0,2	0	0,3	0
23	0	0	1	-120°	0	0	4	0	1,5	0	2,25	-30°
24	0	0	1	0	0	0	4	0	0,2	0	0,3	0
25	0	0	1	120°	0	0	4	0	1,5	0	2,25	0
26	0	0	1	-120°	0	0	4	0	0,2	0	0,3	0
27	0	0	1	0	0	0	4	0	0,2	0	0,3	30°
28	0	0	1	120°	0	0	4	0	0,2	0	0,3	0
29	0	0	1	-120°	0	0	4	0	1,32	0	1,92	60°
30	0	0	1	0	10	0	4	0	0,2	0	0,3	0
31	0	0	1	120°	0	0	4	0	1,25	0	1,86	90°
32	0	0	1	-120°	0	0	4	0	0,2	0	0,3	0
33	0	0	1	0	0	0	4	0	0,2	0	0,3	120°
34	0	0	1	120°	0	0	4	0	0,2	0	0,3	0
35	0	0	1	-120°	0	0	4	0	1,13	0	1,70	150°
36	0	0	1	0	0	0	4	0	0,2	0	0,3	0
37	0	0	1	120°	0	0	4	0	1,08	0	1,62	180°
38	0	0	1	-120°	0	0	4	0	0,2	0	0,3	0
39	0	0	1	0	0	0	4	0	0,2	0	0,3	-150°
40	0	0	1	120°	5	0	4	0	0,2	0	0,3	0

При проведении проверки выполняются следующие операции:

а) подключите Прибор ЭМ-3.3Т1 к выходам установки согласно рисункам А1 и А2 приложения А .

б) задайте на выходе установки испытательный сигнал в соответствии с таблицей 6.2.

в) через 60с после начала формирования испытательного сигнала считайте значения измеряемых характеристик, последовательно переводя Прибор ЭМ-3.3Т1 и эталонный энергомонитор ЭМ-3.1К в режим индикации текущих значений измеряемых характеристик, и заноса значения в протокол поверки.

Допускается считывание значений измеренных ПКЭ производить с помощью прикладного программного обеспечения, работающего на компьютере, подключенном к Прибору ЭМ-3.3Т1 по последовательному интерфейсу (программа "Энергомониторинг");

г) последовательно выполните операции, указанные в п.п. а)...в), для всех комплексных испытательных сигналов, заданных в таблице 6.2;

Результаты испытаний считаются удовлетворительными, если значение погрешности не превышает значений приведенных в таблице 6.1.

6.4.2 Определение погрешностей при измерении напряжения, тока и полной мощности

6.4.2.1 Определение погрешностей измерения действующего значения напряжения и тока, первой гармоники напряжения и тока а также полной мощности.

Определение указанных погрешностей проводится с помощью УППУ-МЭ 3.1К при значениях параметров испытательных сигналов, указанных в таблице 6.4, для Прибора ЭМ-3.3Т1 с блоком трансформаторов тока; в таблице 6.5, для Прибора ЭМ-3.3Т1 повышенной точности с токоизмерительными клещами; в таблице 6.6 для Прибора ЭМ-3.3Т1 обычной точности с токоизмерительными клещами. Для проведения измерений Прибор ЭМ-3.3Т1 подключается к установке УППУ-МЭ 3.1К согласно рисункам А3 и А4 приложения А. I_n – номинальный ток токоизмерительных клещей или БТТ ЭМ 3.3, n – число витков в рамке, используемой при поверке ЭМ 3.3 с токоизмерительными клещами

При подключении Прибора ЭМ-3.3Т1 с токоизмерительными клещами, используются рамки согласно приложения Б, при этом токи и мощности измеряемые ЭМ 3.3 в n раз больше установленных на УППУ-МЭ 3.1К.

Таблица 6.4

U _н ЭМ 3.3, В	Значения испытательных сигналов		Предел допускаемой погрешности Прибора ЭМ-3.3Т1 с блоком трансформаторов тока, %				
	U _ф ;	I, % от I _н	$\delta_U, \%$	$\delta_{U1}, \%$	$\delta_I, \%$	$\delta_{I1}, \%$	$\delta_S, \%$
240	240	150%	$\pm 0,1$	$\pm 0,2$	$\pm 0,10$	$\pm 0,2$	$\pm 0,20$
240	220	50%	$\pm 0,1$	$\pm 0,2$	$\pm 0,11$	$\pm 0,22$	$\pm 0,20$
120	180	25%	$\pm 0,1$	$\pm 0,2$	$\pm 0,13$	$\pm 0,26$	$\pm 0,20$
120	120	10%	$\pm 0,1$	$\pm 0,2$	$\pm 0,19$	$\pm 0,38$	$\pm 0,20$
120	12	100%	$\pm 0,19$	$\pm 0,38$	$\pm 0,10$	$\pm 0,2$	$\pm 0,20$
60	60	1.0%	$\pm 0,1$	$\pm 0,2$	$\pm 1,1$	$\pm 2,2$	$\pm 2,00$
240	2,4	100%	$\pm 1,1$	$\pm 2,2$	$\pm 0,10$	$\pm 0,2$	$\pm 2,00$
240	240	0.5%	$\pm 0,1$	$\pm 0,2$	$\pm 2,1$	-	-

Таблица 6.5

U _н ЭМ 3.3, В	Значения испытательных сигналов		Предел допускаемой погрешности Прибора ЭМ-3.3Т1 повышенной точности с токоизмерительными клещами, %				
	U _ф ;	I, % от I _{н/n}	$\delta_U, \%$	$\delta_{U1}, \%$	$\delta_I, \%$	$\delta_{I1}, \%$	$\delta_S, \%$
240	240	100	$\pm 0,1$	$\pm 0,2$	$\pm 0,5$	$\pm 0,5$	$\pm 1,0$
120	180	50	$\pm 0,1$	$\pm 0,2$	$\pm 0,55$	$\pm 0,55$	$\pm 1,0$
60	30	20	$\pm 0,11$	$\pm 0,22$	$\pm 0,7$	$\pm 0,7$	$\pm 1,0$
60	60	10	$\pm 0,1$	$\pm 0,2$	$\pm 0,95$	$\pm 0,95$	$\pm 1,0$
60	60	5	$\pm 0,1$	$\pm 0,2$	$\pm 1,45$	$\pm 1,45$	$\pm 2,0$
240	2,4	100	$\pm 1,1$	$\pm 2,2$	$\pm 0,5$	$\pm 0,5$	$\pm 2,0$

Таблица 6.6

U _н ЭМ 3.3, В	Значения испытательных сигналов		Предел допускаемой погрешности Прибора ЭМ-3.3Т1 обычной точности с токоизмерительными клещами, %				
	U _ф ;	I, % от I _н /n	δ_U , %	δ_{UI} , %	δ_I , %	δ_{II} , %	δ_S , %
240	240	100	±0.1	±0.2	±1.0	±1.0	±2.0
120	180	50	±0.1	±0.2	±1.05	±1.05	±2.0
60	30	20	±0.11	±0.22	±1.2	±1.2	±2.0
60	60	10	±0.1	±0.2	±1.5	±1.5	±2.0
60	60	5	±0.1	±0.2	±2.0	±2.0	±4.0
240	2.4	100	±1.1	±2.2	±1.0	±1.0	±4.0

Результаты испытаний считаются положительными, если значения основных погрешностей не превышают значений приведенных в таблицах 6.4 - 6.6.

6.4.2.2 Определение погрешности Прибора ЭМ-3.3Т1 при измерении напряжения постоянного тока.

Определение погрешности проводится с помощью калибратора постоянного напряжения П320 при значениях параметров испытательных сигналов указанных в таблице 6.7.

Для проведения измерений Прибор ЭМ-3.3Т1 подключается к калибратору согласно рисунку А5 приложения А.

Таблица 6.7

U _н , В ЭМ 3.3	Значение испытательного сигнала, В	Предел допустимой основной погрешности, %
240	220	0.2
120	120	0.2
60	60	0.2
60	30	0.22
60	6	0.38
60	0.6	2.2

Результаты испытаний считаются положительными, если значения основных погрешностей не превышают значений приведенных в таблице 6.7.

6.4.3 Определение основной погрешности при измерении активной мощности

Определение погрешности проводится с помощью установки УППУ-МЭ 3.1К при значениях параметров испытательных сигналов, указанных в таблице 6.8 для Прибора ЭМ-3.3Т1 с блоком трансформаторов тока и в таблице 6.9 для Прибора ЭМ-3.3Т1 с токоизмерительными клещами. Для проведения измерений Прибор ЭМ-3.3Т1 подключается к установке УППУ-МЭ 3.1К согласно рисункам А1 и А2 приложения А. I_n – номинальный ток токоизмерительных клещей или БТТ ЭМ 3.3.

При подключении Прибора ЭМ-3.3Т1 с токоизмерительными клещами, используются рамки согласно приложения Б, при этом Прибор ЭМ-3.3Т1 будет показывать ток и мощность в n раз больше, чем установлено на установке УППУ-МЭ 3.1К, где n – число витков в рамке.

Таблица 6.8

Значения испытательных сигналов				Предел допускаемой погрешности Прибора ЭМ-3.3Т1 с блоком трансформаторов тока, %
U_n ЭМ 3.3, В	U_ϕ ; В	I , % от I_n	$\cos \varphi$	
60	72	150	1	$\pm 0,1$
60	60	100	0,5L	$\pm 0,15$
60	48	100	0,8C	$\pm 0,15$
60	60	100	0,5C	$\pm 0,25$
60	60	50	1	$\pm 0,1$
60	60	20	1	$\pm 0,1$
60	60	10	1	$\pm 0,1$
60	60	10	0,5L	$\pm 0,15$
60	60	10	0,5C	$\pm 0,15$
60	72	2	0,5L	$\pm 0,25$
60	48	2	0,5C	$\pm 0,25$
60	48	1	1	$\pm 0,2$
120	176	1	1	$\pm 0,2$
240	250	100	1	$\pm 0,1$
240	220	100	0,5L	$\pm 0,15$
240	220	10	0,5C	$\pm 0,15$

Таблица 6.9

Значения испытательных сигналов				Предел допускаемой основной погрешности, $\delta\%$	
U_n ЭМ 3.3, В	U_f ; В	I, % от I_n/n	$\cos \varphi$	Прибор ЭМ-3.3Т1 обычной точности с токоизмерительными клещами, %	Прибор ЭМ-3.3Т1 повышенной точности с токоизмерительными клещами, %
60	72	150	1	$\pm 1,0$	$\pm 0,5$
60	60	100	0,5L	$\pm 2,0$	$\pm 1,0$
60	48	100	0,5C	$\pm 2,0$	$\pm 1,0$
60	60	50	1	$\pm 1,0$	$\pm 0,5$
60	60	20	1	$\pm 1,0$	$\pm 0,5$
60	60	20	0,5L	$\pm 2,0$	$\pm 1,0$
60	60	20	0,5C	$\pm 2,0$	$\pm 1,0$
60	60	10	1	$\pm 1,0$	$\pm 0,5$
120	176	10	1	$\pm 1,0$	$\pm 0,5$
240	250	100	1	$\pm 1,0$	$\pm 0,5$
240	220	100	0,5L	$\pm 2,0$	$\pm 1,0$
240	220	20	0,5C	$\pm 2,0$	$\pm 1,0$

Погрешность Прибора ЭМ-3.3Т1 определяется в соответствии с руководством по эксплуатации установки УППУ-МЭ 3.1К.

Результаты испытаний считаются положительными, если значение основной погрешности не превышает значений приведенных в таблицах 6.8 и 6.9.

6.4.4 Определение основной погрешности при измерении реактивной мощности

Определение погрешности проводится с помощью установки УППУ-МЭ 3.1К при значениях параметров испытательных сигналов, указанных в таблице 6.10 для Прибора ЭМ-3.3Т1 с блоком трансформаторов тока и в таблице 6.11 для Прибора ЭМ-3.3Т1 с токоизмерительными клещами. Для проведения измерений Прибор ЭМ-3.3Т1 подключается к установке УППУ-МЭ 3.1К согласно рисункам А1 и А2 приложения А. Где I_n – номинальный ток токоизмерительных клещей или БТТ.

При подключении Прибора ЭМ-3.3Т1 с токоизмерительными клещами, используются рамки согласно приложения Б, при этом Прибор ЭМ-3.3Т1 будет показывать ток и мощность в n раз больше, чем установлено на установке УППУ-МЭ 3.1К, где n – число витков в рамке.

Таблица 6.10

Значения испытательных сигналов				Предел допускаемой погрешности Прибора ЭМ-3.3Т1 с блоком трансформаторов тока, %
U н	U ф; В	I, % от I _н	sin φ	
60	60	100%	0,5L	± 0,5
60	48	100%	0,5C	± 0,5
60	60	100%	1	± 0,3
60	60	20%	1	± 0,3
120	120	10%	1	± 0,3
120	120	10%	0,5L	± 0,5
120	176	10%	0,5C	± 0,5
240	198	50%	1	± 0,3
240	220	50%	0,5L	± 0,5
240	250	10%	0,5C	± 0,5

Таблица 6.11

Значения испытательных сигналов				Предел допускаемой основной погрешности, δ%	
U н	U ф; В	I, % от I _н /n	sin φ	Прибора ЭМ-3.3Т1 обычной	Прибора ЭМ-3.3Т1
				точности с токоизмерительными клещами, %	повышенной точности с токоизмерительными клещами, %
60	80	100	1	± 2	± 1
60	60	100	0,5L	± 4	± 2
60	48	100	0,5C	± 4	± 2
60	60	50	1	± 2	± 1
60	60	20	1	± 2	± 1
60	60	20	0,5L	± 4	± 2
60	60	20	0,5C	± 4	± 2
120	176	10	1	± 2	± 1
240	220	10	1	± 2	± 1
240	220	10	0,5L	± 4	± 2
240	250	10	0,5C	± 4	± 2

Результаты испытаний считаются положительными, если значение основной погрешности не превышает значений приведенных в таблицах 6.10 и 6.11.

6.4.5 Определение основной погрешности при измерении амплитудной и угловой погрешности измерительных трансформаторов напряжения

Определение основной погрешности при измерении амплитудной и угловой погрешности измерительных трансформаторов напряжения проводится только для Приборов ЭМ-3.3Т1 в комплект поставки которых входит УПТН.

Определение погрешности проводится с помощью УППУ-МЭ 3.1К и установки К535.

Подключите Прибор ЭМ-3.3Т1 к УППУ-МЭ 3.1К и К535 согласно рисунку А6 приложения А.

Установите УППУ-МЭ 3.1К в режим «синхронизация», подайте на Прибор ЭМ-3.3Т1 и К535 напряжение, устанавливая параметры выходного сигнала согласно табл. 6.12.

Установите в Приборе ЭМ-3.3Т1 режим 'Поверка ТН' (см. "Руководство по эксплуатации" МС3.055.028 РЭ). Запишите показания Прибора ЭМ-3.3Т1 и К535, затем рассчитайте его абсолютные амплитудные и угловые погрешности по формулам:

$$\delta_K = \delta_H - \delta_3, \%$$

$$\theta_K = \theta_H - \theta_3, \text{ мин, где}$$

δ_H – амплитудная погрешность измеренная Прибором ЭМ-3.3Т1,

δ_3 – амплитудная погрешность измеренная установкой К535,

θ_H – угловая погрешность измеренная Прибором ЭМ-3.3Т1,

θ_3 – угловая погрешность измеренная установкой К535.

Таблица 6.12

U _a , В	U _b , В	Ф _{UaUb} , град	Показания К535		Предел допускаемой основной погрешности	
			δ ₃ , %	θ ₃ , мин	δ _к , %	θ _к , мин
120	120	0.00	0.00	0.0	±0.02	±1.0'
120.24	120	0.17	0.20	10.0	±0.024	±2.0'
119.76	120	-0.17	-0.20	-10.0	±0.024	±2.0'
100	100	0.00	0.00	0.0	±0.02	±1.0'
100.2	100	-0.17	0.20	-10.0	±0.024	±2.0'
99.8	100	0.17	-0.20	10.0	±0.024	±2.0'
80	80	-0.17	0.00	-10.0	±0.02	±2.0'
80.16	80	0.17	0.20	10.0	±0.024	±2.0'
79.84	80	0.00	-0.20	0.0	±0.024	±1.0'

Результаты испытаний считаются положительными, если значение основной погрешности не превышает значений приведенных в таблице 6.12.

6.4.6 Определение основной погрешности при измерении амплитудной и угловой погрешности измерительных трансформаторов тока

Определение основной погрешности при измерении амплитудной и угловой погрешности измерительных трансформаторов тока проводится только для Приборов ЭМ-3.3Т1 в комплект поставки которых входит УПТТ.

Определение погрешности проводится с помощью УППУ-МЭ 3.1К и и установки К535.

Подключите Прибор ЭМ-3.3Т1 с устройством для поверки измерительных трансформаторов тока (далее по тексту – УПТТ) и К535 к установке УППУ-МЭ 3.1К согласно рисунку А7 приложения А. Установите у Прибора ЭМ-3.3Т1 и УПТТ предел измерения «5А». Установите в Приборе ЭМ-3.3Т1 режим ‘Поверка ТТ’ (см. “Руководство по эксплуатации” МС3.055.028 РЭ). Задавая параметры выходного сигнала УППУ-МЭ 3.1К согласно таблице 6.13 (режим «синхронизация» включен), запишите показания Прибора ЭМ-3.3Т1 и рассчитайте его абсолютные амплитудные и угловые погрешности по формулам:

$$\delta_{ki} = \delta_{iH} - \delta_{iЭ}, \%$$

$$\theta_{ki} = \theta_{iH} - \theta_{iЭ}, \text{ мин, где}$$

δ_{iH} – амплитудная погрешность измеренная Прибором ЭМ-3.3Т1,

$\delta_{iЭ}$ – амплитудная погрешность измеренная установкой К535,

θ_{iH} – угловая погрешность измеренная Прибором ЭМ-3.3Т1,

$\theta_{iЭ}$ – угловая погрешность измеренная установкой К535.

При включенном пределе 0.5А Прибора ЭМ-3.3Т1 , включайте предел 0.5А УПТТ. Углы между напряжениями и токами соответствующих фаз установите равными нулю.

Таблица 6.13

I _{ном} ЭМ3.3, А	I _а , А	I _в , А	φ _{УАВ} , град	Показания К535		Предел допускаемой основной погрешности	
				δ _i , %	θ _i , мин.	δ _{ki} , %	θ _{ki} , мин
5	6.01200	6.00000	0.17	0.2	10	0.02	±2.0'
5	4.99000	5.00000	-0.17	-0.2	-10	0.02	±2.0'
5	1.00200	1.00000	-0.17	0.2	-10	0.02	±2.0'
0.5	0.25050	0.25000	-0.25	0.2	-15	0.02	±2.5'
0.5	0.04990	0.05000	0.50	-0.2	30	0.02	±4.0'

Результат испытаний считается положительным, если погрешности Прибора ЭМ-3.3Т1 не превышают указанные в табл. 6.13

6.4.7 Определение абсолютной погрешности измерения времени (хода часов реального времени)

При проведении поверки выполняются следующие операции:

- а) к разъему 'F_{вых}' Прибора подключается частотомер ЧЗ-63;
- б) частотомер включается в режиме измерения периода;
- в) в меню Прибора выбирается режим: 'Дополнительные настройки' -> 'Установка часов' -> 'Поверка часов';

г) измеряется период следования импульсов на выходе Прибора, определяется абсолютная погрешность

$\Delta = 1000000 - T_{и}$, мкс, где $T_{и}$ – период следования импульсов на выходе Прибора (мкс).

Суточный уход часов Прибора вычисляется по формуле

$\Delta / 11 = N$, с, где N – суточный уход часов (с)

Результаты испытаний считаются удовлетворительными, если значение погрешности не превышает ± 2 с.

6.5 Проверка исправности входа "F_{вх}."

Проверка исправности входа "F_{вх}." Прибора ЭМ-3.3Т1 и возможность определения погрешности электронных счетчиков проводится с помощью установки УППУ-МЭ 3.1К, генератора ГЗ-122 и частотомера ЧЗ-63. Для проведения измерений Прибор ЭМ-3.3Т1 подключается к установке УППУ-МЭ 3.1К согласно рисункам А8 и А9 приложения А.

Установите на установке испытательный сигнал с характеристиками соответствующими приведенным в таблице 6.14.

Таблица 6.14

Значения испытательного сигнала			
U _ф ; В	I, А	Cos φ	P, Вт
66	5,051	1	1000

Введите в Прибор ЭМ-3.3Т1 в режиме «Поверка счетчиков» постоянную поверяемого счетчика 36000 имп. на кВт час и число импульсов поверяемого счетчика 100. С выхода генератора подайте сигнал прямоугольной формы амплитудой 10В, длительностью не менее 10 мкс и с частотой $(10,000 \pm 0,001)$ Гц на вход "F_{вх}." Прибора ЭМ-3.3Т1. На Приборе ЭМ-

3.3Т1 активизируйте режим «Запуск». На экране Прибора ЭМ-3.3Т1 появится погрешность $(0,00 \pm \delta) \%$.

Подайте сигнал с частотой $(11,000 \pm 0,001)$ Гц - появится погрешность $(10,00 \pm \delta) \%$.

Подайте сигнал с частотой $(9,000 \pm 0,001)$ Гц - появится погрешность $(-10,00 \pm \delta) \%$.

Где δ - предел допускаемой основной погрешности, при заданном испытательном сигнале $\delta=0.1\%$.

Результаты проверки считают удовлетворительными, если погрешность Прибора ЭМ-3.3Т1 лежит в указанном диапазоне.

6.6 Проверка параметров сигнала на выходе “F_{ВЫХ.}”

Проверка параметров сигнала на выходе “F_{ВЫХ.}” Прибора ЭМ-3.3Т1 проводится с помощью установки УППУ-МЭ 3.1К, осциллографа С1-137 и резистора С2-23 0.25 Вт 10 КОм $\pm 5\%$. Для проведения измерений Прибор ЭМ-3.3Т1 подключается к установке УППУ-МЭ 3.1К согласно рисункам А1 и А2 приложения А.

К выходу “F_{ВЫХ.}” подключите резистор. На выходе установки УППУ-МЭ 3.1К установите трехфазный испытательный сигнал с параметрами, указанными в таблице 6.15. I_n –номинальный ток Прибора ЭМ-3.3Т1, U_n –номинальное напряжение Прибора ЭМ-3.3Т1.

Таблица 6.15

U _ф , % от U _n	I, % от I _{n/п}	Cos φ
100	50	1

С помощью осциллографа определите параметры сигнала на выходе “F_{ВЫХ.}” Прибора ЭМ-3.3Т1.

Результаты проверки считаются удовлетворительными, если сигнал на выходе Прибора ЭМ-3.3Т1 “F_{ВЫХ.}” имеет следующие параметры:

амплитуда импульсов – $(4,5 \pm 0,5)$ В;

длительность импульса – (14 ± 2) мкс.

7 Оформление результатов поверки

7.1 Прибор ЭМ-3.3Т1, прошедший поверку с положительными результатами, признают годным к эксплуатации.

7.2 Корпус Прибора ЭМ-3.3Т1 после поверки пломбируется пломбой поверителя и пломбой завода - изготовителя.

7.3 Результаты и дату поверки Прибора ЭМ-3.3Т1 оформляют записью в паспорте (при этом запись должна быть удостоверена клеймом).

7.4 Прибор ЭМ-3.3Т1, прошедший поверку с отрицательным результатом хотя бы в одном из пунктов поверки, запрещается к эксплуатации и на него выдается извещение о непригодности, с указанием причин его выдачи. Клеймо предыдущей поверки гасится.

7.5 Примеры отчетных форм по результатам проведения поверки приведены в приложении В.

Приложение А
Схемы подключения «Энергомонитор-3.3Т1»
для определения погрешностей

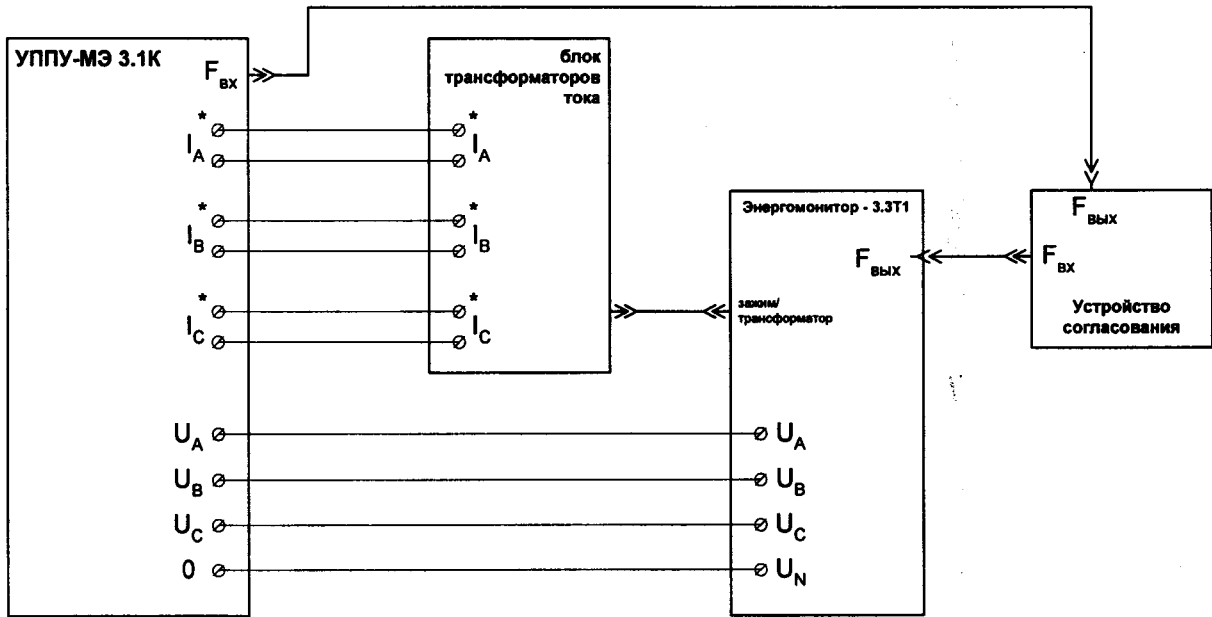


Рисунок А1 Трехфазная схема подключения Энергомонитора-3.3Т1, при определении его погрешности измерения мощности

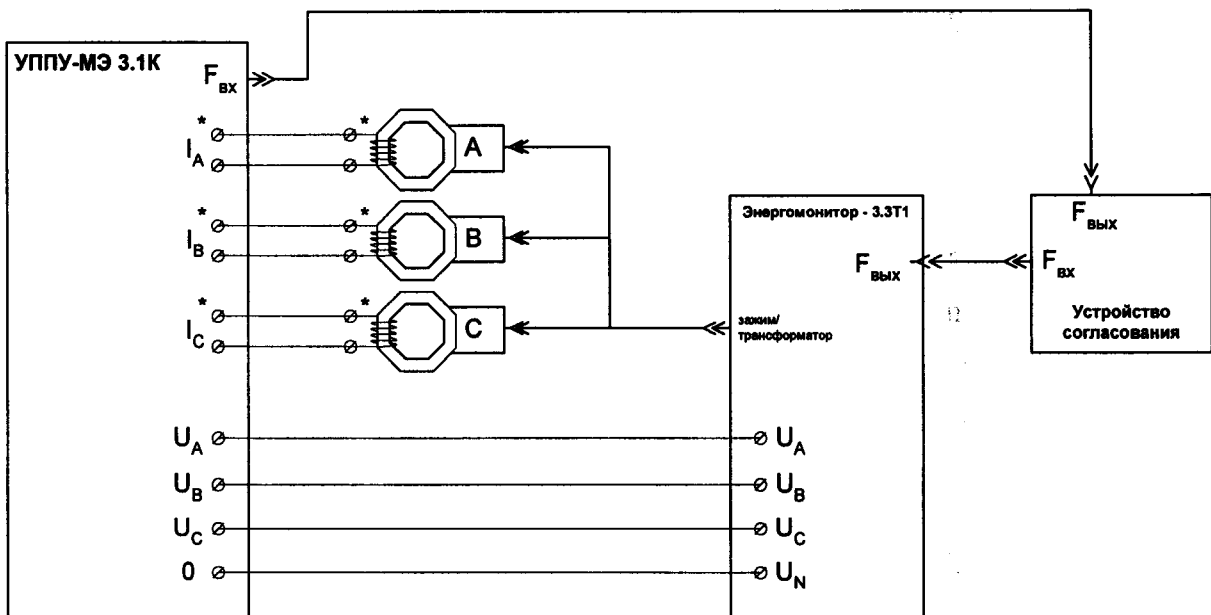


Рисунок А2 Трехфазная схема подключения Энергомонитора-3.3Т1 с токоизмерительными клещами, при определении его погрешности измерения мощности

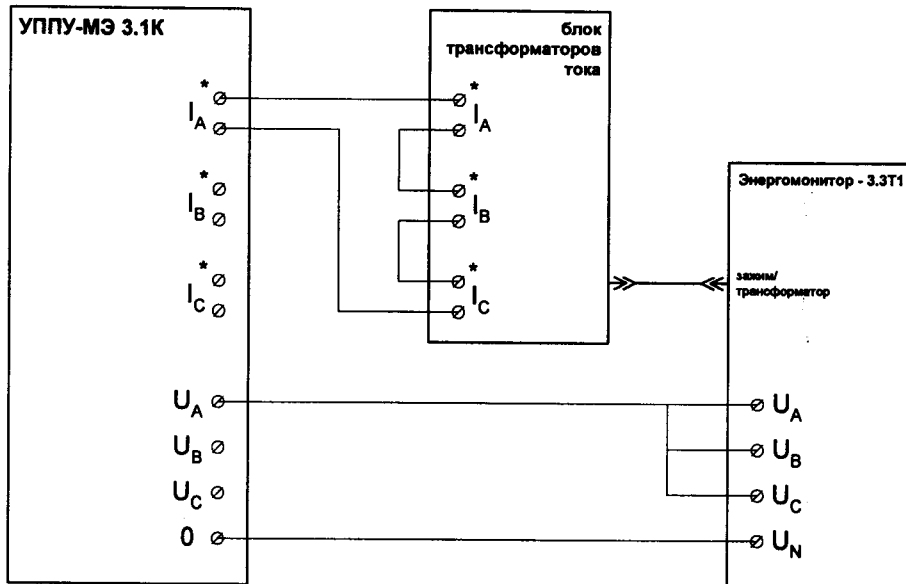


Рисунок А3 Однофазная схема подключения Энергомонитора-3.3Т1

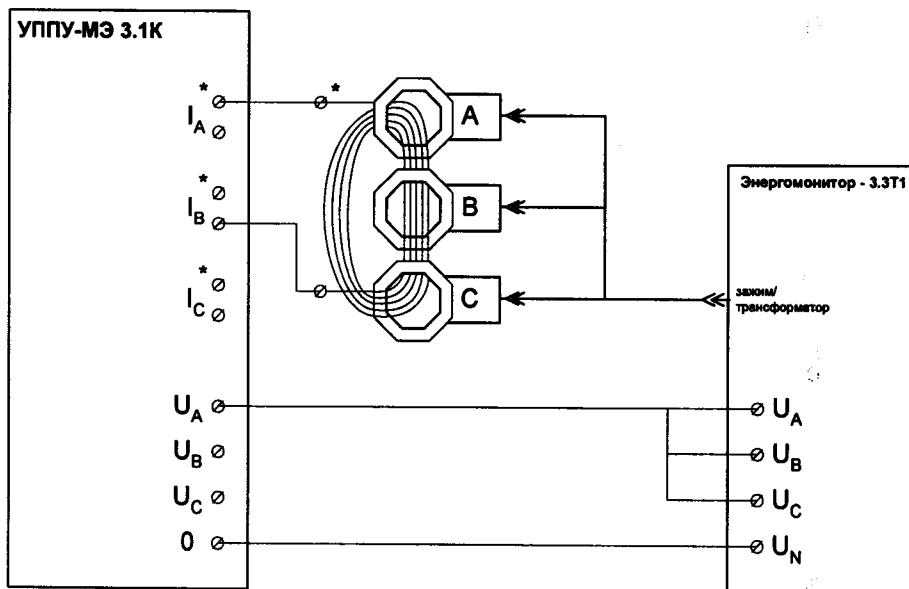


Рисунок А4 Однофазная схема подключения Энергомонитора-3.3Т1 с токоизмерительными клещами

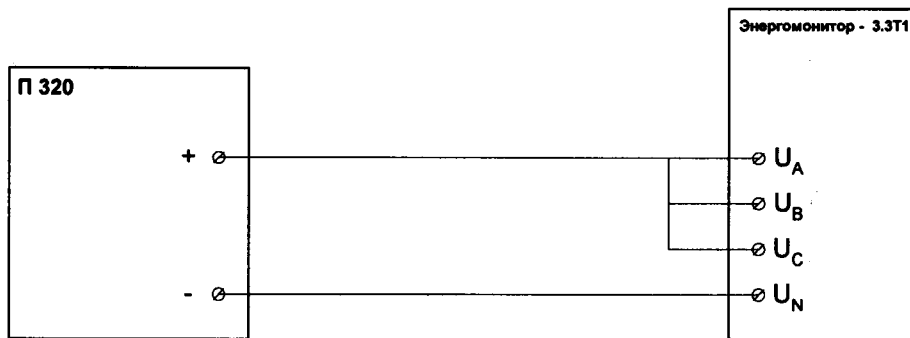


Рисунок А5 Схема подключения Энергомонитора-3.3Т1 к калибратору постоянного напряжения П320

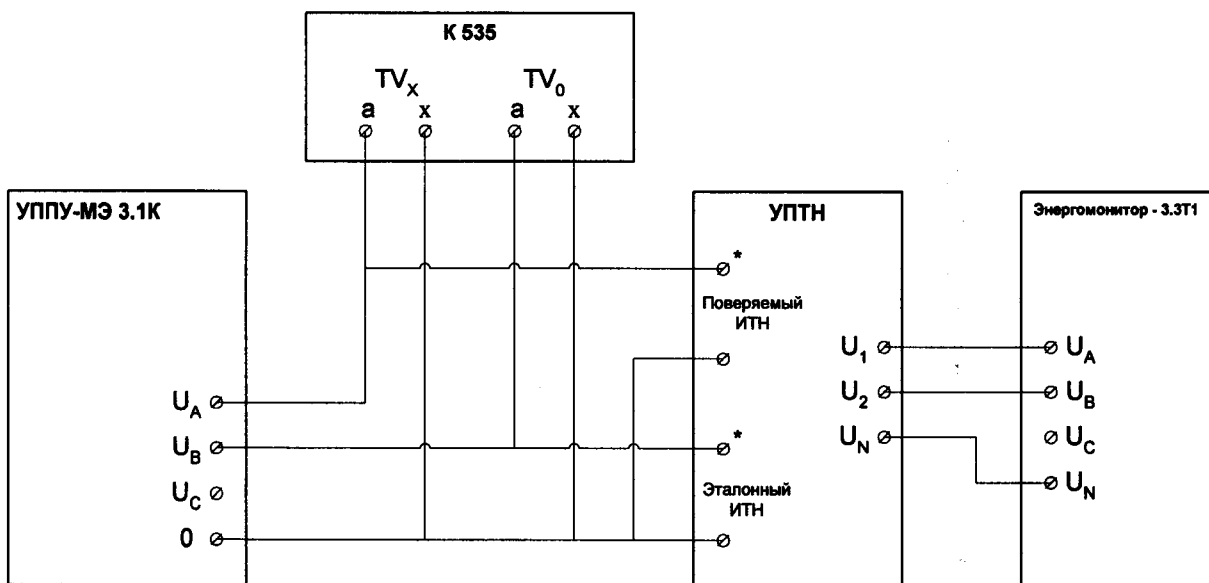


Рисунок А6 Схема подключения Прибора ЭМ-3.3Т1 для определения основной погрешности при измерении модульной и угловой погрешности измерительных трансформаторов напряжения

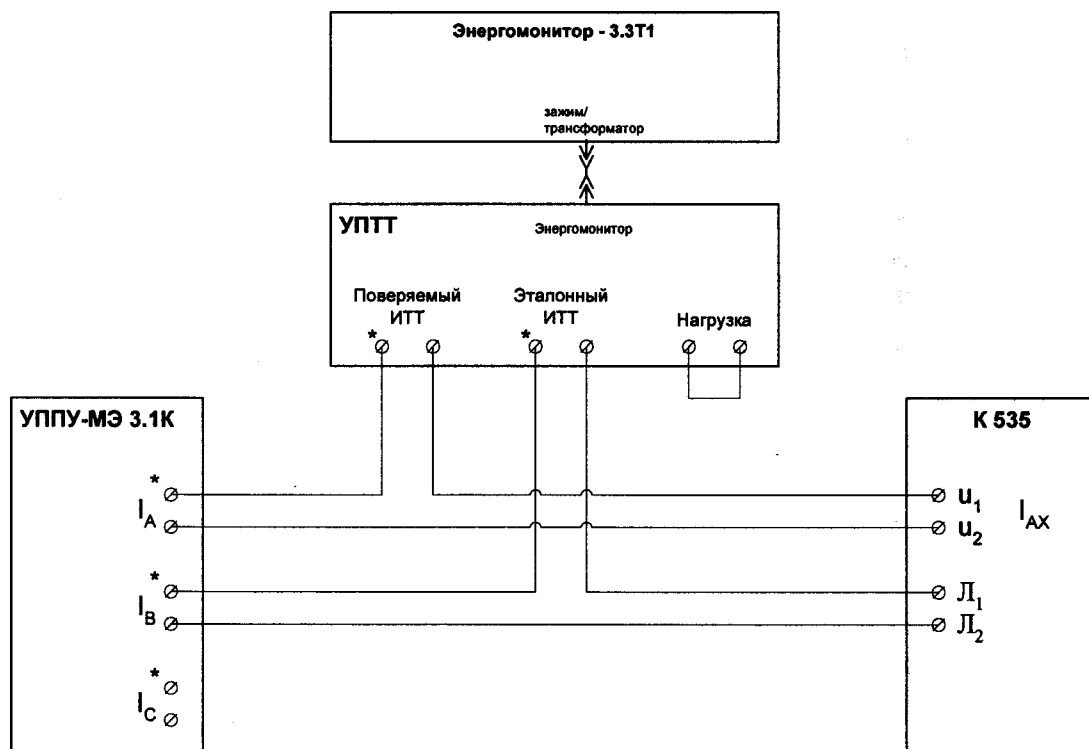


Рисунок А7 Схема подключения Прибора ЭМ-3.3Т1 для определения основной погрешности при измерении модульной и угловой погрешности измерительных трансформаторов тока

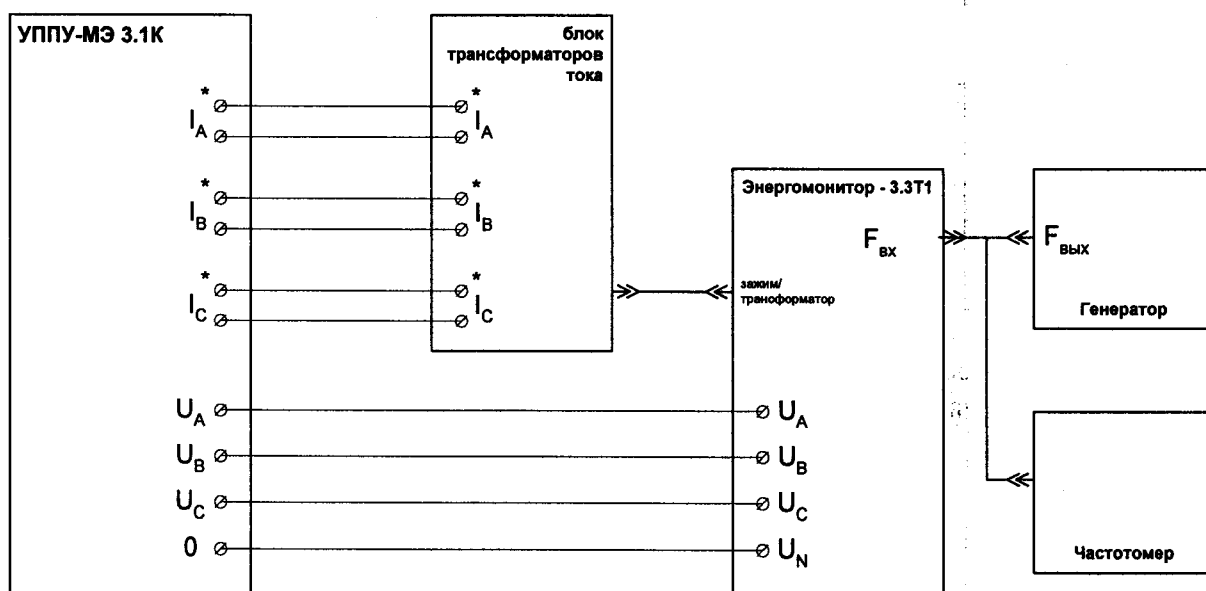


Рисунок А8 Схема подключения Прибора ЭМ-3.3Т1 для проверки исправности входа “F_{вх}.” и возможность оценки погрешности счетчиков электроэнергии

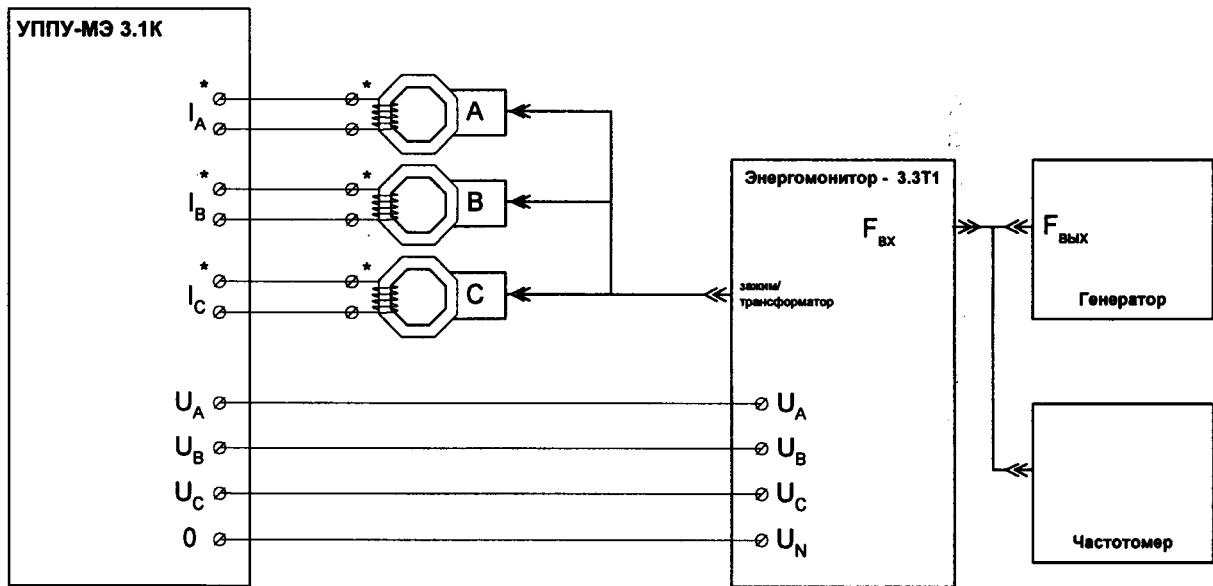


Рисунок А9 Схема подключения Прибора ЭМ-3.3Т1 с токоизмерительными клещами для проверки исправности входа “Fвх.” и возможность оценки погрешности счетчиков электроэнергии

Приложение Б
Рамки для поверки «Энергомонитор-3.3Т1» с токоизмерительными клещами

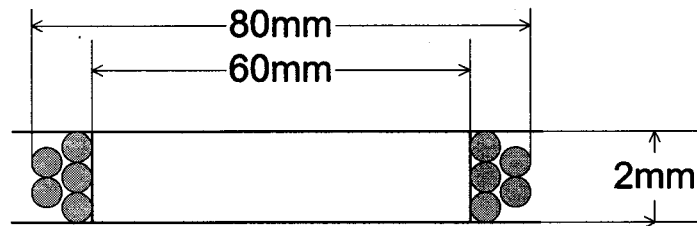


Рисунок Б1 Рамка из 2 витков для поверки Энергомонитора-3.3Т1 с токоизмерительными клещами.

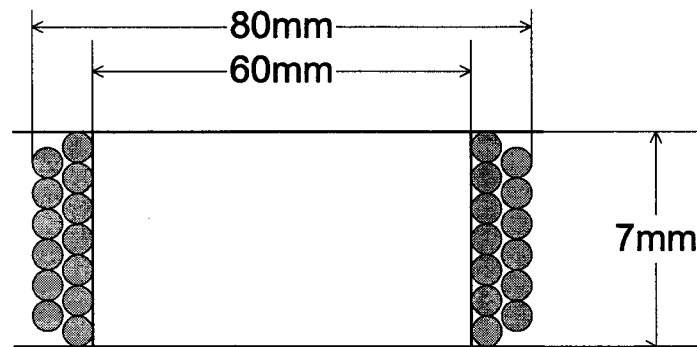


Рисунок Б2 Рамка из 10 витков для поверки Энергомонитора-3.3Т1 с токоизмерительными клещами.

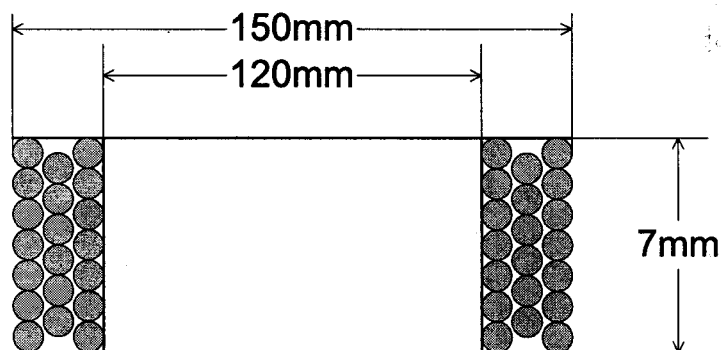


Рисунок Б3 Рамка из 20 витков для поверки Энергомонитора-3.3Т1 с токоизмерительными клещами.

Намотать витки проводом ПЭВ2 $\varnothing 1$ мм.

Обозначить:

- «верх» катушки,
- число витков – точно.

Выводы обмотки проводом ПЭВ2 1.0 мм^2 , $l = 300$ мм.

На концы надеть бирки с надписью «I*», «I°».

ПРИЛОЖЕНИЕ В Формы отчетов при поверке “Энергомонитор-3.3Т1”**ПРОТОКОЛ ПОВЕРКИ**

Прибора для измерений электроэнергетических величин
и показателей качества электрической энергии

Энергомонитор-3.3Т1 зав. № _____

Кому принадлежит _____

1 Условия поверки

- температура окружающего воздуха, °С
- относительная влажность воздуха, %
- атмосферное давление, кПа (мм рт. ст.)

2 Внешний осмотр

Вывод: Прибор ЭМ-3.3Т1 соответствует (не соответствует) ТУ

3 Определение электрического сопротивления изоляции

Результаты измерений: сопротивления изоляции \geq _____ МОм

Вывод: Прибор ЭМ-3.3Т1 соответствует (не соответствует) ТУ

4 Опробование

Прибор ЭМ-3.3Т1 позволяет (не позволяет) проводить обмен данными по последовательному интерфейсу.

Прибор ЭМ-3.3Т1 позволяет (не позволяет) проводить установку даты и времени

Прибор ЭМ-3.3Т1 сохраняет (не сохраняет) установленные параметры и данные в памяти при отключении напряжения питания.

Вывод: Прибор ЭМ-3.3Т1 соответствует (не соответствует) ТУ

5 Определение основных метрологических характеристик Прибора ЭМ-3.3Т1.

Результаты определения погрешностей измерения ПКЭ при испытательном сигнале №

Таблица В1

Характеристики испытательных сигналов		Значения установленные на УППУ-МЭ 3.1К	Значения измеренные Энергомонитором- 3.3Т1	Погрешность измерений	Предельно допустимая погрешность
Действующие значения фазных напряжений первой гармоники	$U_{A1}, В$				
	$U_{B1}, В$				
	$U_{C1}, В$				
Напряжение прямой последовательности	$U_1, В$				
Напряжение обратной последовательности	$U_2, В$				
Напряжение нулевой последовательности	$U_0, В$				
Установившееся отклонение напряжения	$U_y, \%$				
Коэффициент несимметрии напряжения по обратной последовательности	$K_{2U}, \%$				
Коэффициент несимметрии напряжения по нулевой последовательности	$K_{0U}, \%$				
Действующие значения фазных токов первой гармоники	$I_{A1}, В$				
	$I_{B1}, В$				
	$I_{C1}, В$				
Ток прямой последовательности	$I_1, А$				
Ток обратной последовательности	$I_2, А$				
Ток нулевой последовательности	$I_0, А$				
Углы между первыми гармониками фазных напряжений	φ_{UAB}				
	φ_{UBC}				
	φ_{UCA}				
Углы между первыми гармониками фазных напряжений и токов	φ_{UAB}				
	φ_{UBC}				
	φ_{UCA}				
Коэффициенты искажения синусоидальности кривой напряжения	$K_{UA}, \%$				
	$K_{UB}, \%$				
	$K_{UC}, \%$				
Коэффициенты искажения синусоидальности кривой тока	$K_{IA}, \%$				
	$K_{IB}, \%$				
	$K_{IC}, \%$				
Частота сети	$f, Гц$				
Отклонение частоты	$\Delta f, Гц$				

Результаты определения погрешностей измерения коэффициентов гармоник напряжения и тока при испытательном сигнале №

Таблица В2

п	K _{U(n)} (K _{I(n)}), %						Погрешность измерений, %			Предельно допустимая погрешность, %
	Значения установленные на УППУ-МЭ 3.1К			Значения измеренные Энергомонитором-3.3Т1						
	Фаза А	Фаза В	Фаза С	Фаза А	Фаза В	Фаза С	Фаза А	Фаза В	Фаза С	
2										
3										
4										
5										
6										
7										
8										
9										
10										
11										
12										
13										
14										
15										
16										
17										
18										
19										
20										
21										
22										
23										
24										
25										
26										
27										
28										
29										
30										
31										
32										
33										
34										
35										
36										
37										
38										
39										
40										

Результаты определения погрешностей измерения действующего значения напряжения и тока, первой гармоники напряжения и тока, а также полной мощности для Прибора ЭМ-3.3Т1 с блоком трансформаторов тока

Таблица В3

Значения установленные на УШПУ-МЭ 3.1К		U _н ЭМ-3.3Т1, В	Погрешность Прибора ЭМ-3.3Т1															Предел допускаемой основной погрешности				
U _ф , В	I, % от I _н		Фаза А					Фаза В					Фаза С					δ _U , %	δ _{UI} , %	δ _I , %	δ _{II} , %	δ _S , %
			δ _U , %	δ _{UI} , %	δ _I , %	δ _{II} , %	δ _S , %	δ _U , %	δ _{UI} , %	δ _I , %	δ _{II} , %	δ _S , %	δ _U , %	δ _{UI} , %	δ _I , %	δ _{II} , %	δ _S , %					
240	150	240																± 0,1	± 0,2	± 0,10	± 0,2	± 0,20
220	50	240																± 0,1	± 0,2	± 0,11	± 0,22	± 0,20
180	25	120																± 0,1	± 0,2	± 0,13	± 0,26	± 0,20
120	10	120																± 0,1	± 0,2	± 0,19	± 0,38	± 0,20
12	100	120																± 0,19	± 0,38	± 0,10	± 0,2	± 0,20
60	1.0	60																± 0,1	± 0,2	± 1.1	± 2.2	± 2,00
2,4	100	240																± 1.1	± 2.2	± 0,10	± 0,2	± 2,00
240	0.5	240																± 0,1	± 0,2	± 2,1	-	-

Результаты определения погрешностей измерения действующего значения напряжения и тока, первой гармоники напряжения и тока, а также полной мощности для Прибора ЭМ-3.3Т1 повышенной точности с токоизмерительными клещами

Таблица В4

Значения установленные на УШПУ-МЭ 3.1К		U _н ЭМ-3.3Т1, В	Погрешность Прибора ЭМ-3.3Т1															Предел допускаемой основной погрешности				
U _ф , В	I, % от I _н		Фаза А					Фаза В					Фаза С					δ _U , %	δ _{UI} , %	δ _I , %	δ _{II} , %	δ _S , %
			δ _U , %	δ _{UI} , %	δ _I , %	δ _{II} , %	δ _S , %	δ _U , %	δ _{UI} , %	δ _I , %	δ _{II} , %	δ _S , %	δ _U , %	δ _{UI} , %	δ _I , %	δ _{II} , %	δ _S , %					
240	100	240																±0.1	±0.2	±0.5	±0.5	±1.0
180	50	120																±0.1	±0.2	±0.55	±0.55	±1.0
30	20	60																±0.11	±0.22	±0.7	±0.7	±1.0
60	10	60																±0.1	±0.2	±0.95	±0.95	±1.0
60	5	60																±0.1	±0.2	±1.45	±1.45	±2.0
2.4	100	240																±1.1	±2.2	±0.5	±0.5	±2.0

Результаты определения погрешностей измерения действующего значения напряжения и тока, первой гармоники напряжения и тока, а также полной мощности для Прибора ЭМ-3.3Т1 обычной точности с токоизмерительными клещами

Таблица В5

Значения установленные на УШУ-МЭ 3.1К		U _н ЭМ-3.3Т1, В	Погрешность Прибора ЭМ-3.3Т1															Предел допускаемой основной погрешности						
			Фаза А					Фаза В					Фаза С											
U _ф , В	I, % от I _н		$\delta_U, \%$	$\delta_{U1}, \%$	$\delta_I, \%$	$\delta_{I1}, \%$	$\delta_S, \%$	$\delta_U, \%$	$\delta_{U1}, \%$	$\delta_I, \%$	$\delta_{I1}, \%$	$\delta_S, \%$	$\delta_U, \%$	$\delta_{U1}, \%$	$\delta_I, \%$	$\delta_{I1}, \%$	$\delta_S, \%$	$\delta_U, \%$	$\delta_{U1}, \%$	$\delta_I, \%$	$\delta_{I1}, \%$	$\delta_S, \%$		
240	100	240																		±0.1	±0.2	±1.0	±1.0	±2.0
180	50	120																		±0.1	±0.2	±1.05	±1.05	±2.0
30	20	60																		±0.11	±0.22	±1.2	±1.2	±2.0
60	10	60																		±0.1	±0.2	±1.5	±1.5	±2.0
60	5	60																		±0.1	±0.2	±2.0	±2.0	±4.0
2.4	100	240																		±1.1	±2.2	±1.0	±1.0	±4.0

Результаты определения погрешностей измерения напряжения постоянного тока

Таблица В6

Значения установленные на П320	U _н ЭМ-3.3Т1, В	Значения измеренные Прибором ЭМ-3.3Т1						Предел допускаемой основной погрешности, %
		Фаза А		Фаза В		Фаза С		
		U _а , В	$\delta_U, \%$	U _в , В	$\delta_U, \%$	U _с , В	$\delta_U, \%$	
240	240							±0.2
120	120							±0.2
60	60							±0.2
30	60							±0.22
6	60							±0.38
0.6	60							±2.2

Результаты определения погрешностей измерения активной мощности для Прибора ЭМ-3.3Т1 с блоком трансформаторов тока

Таблица В7

Значения установленные на УШУ-МЭ 3.1К			U _н ЭМ-3.3Т1, В	Погрешность Прибора ЭМ-3.3Т1		Предел допускаемой основной погрешности, δ%
Uф, В	I, % от I _н	Cos φ		1 ф	3 ф	
72	150	1	60			± 0,1
60	100	0,5L	60			± 0,15
48	100	0,8C	60			± 0,15
60	100	0,5C	60			± 0,25
60	50	1	60			± 0,1
60	20	1	60			± 0,1
60	10	1	60			± 0,1
60	10	0,5L	60			± 0,15
60	10	0,5C	60			± 0,15
72	2	0,5L	60			± 0,25
48	2	0,5C	60			± 0,25
48	1	1	60			± 0,2
176	1	1	120			± 0,2
250	100	1	240			± 0,1
220	100	0,5L	240			± 0,15
220	10	0,5C	240			± 0,15

Результаты определения погрешностей измерения активной мощности для Прибора ЭМ-3.3Т1 с токоизмерительными клещами

Таблица В8

Значения установленные на УШУ-МЭ 3.1К			U _н ЭМ-3.3Т1, В	Погрешность Прибора ЭМ-3.3Т1		Предел допускаемой основной погрешности, δ%	
U _ф , В	I, % от I _н	Cos φ		1 ф	3 ф	Прибор ЭМ-3.3Т1 обычной точности с токоизмерительными клещами	Прибор ЭМ-3.3Т1 повышенной точности с токоизмерительными клещами
72	150	1	60			± 1,0	± 0,5
60	100	0,5L	60			± 2,0	± 1,0
48	100	0,5C	60			± 2,0	± 1,0
60	50	1	60			± 1,0	± 0,5
60	20	1	60			± 1,0	± 0,5
60	20	0,5L	60			± 2,0	± 1,0
60	20	0,5C	60			± 2,0	± 1,0
60	10	1	60			± 1,0	± 0,5
176	10	1	120			± 1,0	± 0,5
250	100	1	240			±1,0	±0,5
220	100	0,5L	240			±2,0	±1,0
220	20	0,5C	240			±2,0	±1,0

Результаты определения погрешностей измерения реактивной мощности для Прибора ЭМ-3.3Т1 с блоком трансформаторов тока

Таблица В9

Значения установленные на УШПУ-МЭ 3.1К			U _н ЭМ-3.3Т1, В	Погрешность Прибора ЭМ-3.3Т1		Предел допускаемой основной погрешности, δ%
U _ф , В	I, % от I _н	sin φ		1 ф	3 ф	
60	100%	0,5L	60			± 0,5
48	100%	0,5C	60			± 0,5
60	100%	1	60			± 0,3
60	20%	1	60			± 0,3
120	10%	1	120			± 0,3
120	10%	0,5L	120			± 0,5
176	10%	0,5C	120			± 0,5
198	50%	1	240			± 0,3
220	50%	0,5L	240			± 0,5
250	10%	0,5C	240			± 0,5

Результаты определения погрешностей измерения реактивной мощности для Прибора ЭМ-3.3Т1 с токоизмерительными клещами

Таблица В10

Значения установленные на УШПУ-МЭ 3.1К			U _н ЭМ-3.3Т1, В	Погрешность Прибора ЭМ-3.3Т1		Предел допускаемой основной погрешности, δ%	
U _ф , В	I, % от I _н	sin φ		1 ф	3 ф	Прибор ЭМ-3.3Т1 обычной точности с токоизмерительными клещами	Прибор ЭМ-3.3Т1 повышенной точности с токоизмерительными клещами
80	100	1	60			± 2	± 1
60	100	0,5L	60			± 4	± 2
48	100	0,5C	60			± 4	± 2
60	50	1	60			± 2	± 1
60	20	1	60			± 2	± 1
60	20	0,5L	60			± 4	± 2
60	20	0,5C	60			± 4	± 2
176	10	1	120			± 2	± 1
220	10	1	240			± 2	± 1
220	10	0,5L	240			± 4	± 2
250	10	0,5C	240			± 4	± 2

Результаты определения погрешности при измерении амплитудной и угловой погрешности измерительных трансформаторов напряжения

Таблица В11

U _а , В	U _в , В	Φ _{UAB} , градус	Показания К535		Значения измеренные Прибором ЭМ-3.3Т1		Погрешность Прибора ЭМ-3.3Т1		Предел допускаемой основной погрешности	
			δэ, %	θэ, мин	δ _и , %	θ _и , мин	δк, %	θк, мин	δк, %	θк, мин
120	120	0.00	0.00	0.0					±0.02	±1.0'
120.24	120	0.17	0.20	10.0					±0.024	±2.0'
119.76	120	-0.17	-0.20	-10.0					±0.024	±2.0'
100	100	0.00	0.00	0.0					±0.02	±1.0'
100.2	100	-0.17	0.20	-10.0					±0.024	±2.0'
99.8	100	0.17	-0.20	10.0					±0.024	±2.0'
80	80	-0.17	0.00	-10.0					±0.02	±2.0'
80.16	80	0.17	0.20	10.0					±0.024	±2.0'
79.84	80	0.00	-0.20	0.0					±0.024	±1.0'

Результаты определения погрешности при измерении амплитудной и угловой погрешности измерительных трансформаторов тока

Таблица В12

I _{ном} ЭМ-3.3Т1, А	I _а , А	I _в , А	Φ _{UAB} , град	Показания К535		Значения измеренные Прибором ЭМ-3.3Т1		Погрешность Прибора ЭМ-3.3Т1		Предел допускаемой основной погрешности	
				δ _і , %	θ _і , мин	δ _и , %	θ _и , мин	δ _к , %	θ _к , мин	δ _к , %	θ _к , мин
5	6.01200	6.00000	0.17	0.2	10					0.06	±2.0'
5	4.99000	5.00000	-0.17	-0.2	-10					0.06	±2.0'
5	1.00200	1.00000	-0.17	0.2	-10					0.06	±2.0'
0.5	0.25050	0.25000	-0.25	0.2	-15					0.06	±2.5'
0.5	0.04990	0.05000	0.50	-0.2	30					0.06	±4.0'

Вывод: по основным метрологическим характеристикам Прибор ЭМ-3.3Т1 соответствует (не соответствует) ТУ

6 Определения погрешности хода часов реального времени
Результаты измерений: суточный уход часов составляет с
Вывод: Прибор соответствует (не соответствует) ТУ

7 Проверка исправности входа "F_{ВХ}" Прибора ЭМ-3.3Т1.
Результаты измерений: вход "F_{ВХ}" Прибора ЭМ-3.3Т1 исправен (неисправен) и позволяет проводить
поверку счетчиков электроэнергии
Вывод: Прибор соответствует (не соответствует) ТУ

8 Проверка параметров сигнала на выходе "F_{ВЫХ}" Прибора ЭМ-3.3Т1.
Результаты измерений: параметры сигнала на выходе "F_{ВЫХ}" Прибора ЭМ-3.3Т1 соответствуют (не
соответствуют) ТУ
Вывод: Прибор соответствует (не соответствует) ТУ

Вывод по результатам поверки: Прибор ЭМ-3.3Т соответствует (не соответствует) ТУ

Дата

Подпись поверителя

М.П.