

ФЕДЕРАЛЬНОЕ ГОСУДАРСТВЕННОЕ УНИТАРНОЕ ПРЕДПРИЯТИЕ  
«ВСЕРОССИЙСКИЙ НАУЧНО-ИССЛЕДОВАТЕЛЬСКИЙ ИНСТИТУТ  
МЕТРОЛОГИЧЕСКОЙ СЛУЖБЫ»  
(ФГУП «ВНИИМС»)

СОГЛАСОВАНО

Заместитель директора по  
производственной метрологии  
ФГУП «ВНИИМС»



А.Е. Коломин

«30» сентября 2021 г.

Государственная система обеспечения единства измерений

СИГНАЛИЗАТОРЫ ЗАГАЗОВАННОСТИ БЫТОВЫЕ  
СГГ-10Б

МЕТОДИКА ПОВЕРКИ

**ИБЯЛ.413411.066 МП**

г. Москва

2021 г.

## 1 Общие положения

Настоящая методика поверки распространяется на сигнализаторы загазованности бытовые СГГ-10Б, выпускаемые ФГУП «СПО «Аналитприбор», г. Смоленск, Россия, (далее – сигнализаторы), устанавливает методику их первичной (до ввода в эксплуатацию, после ремонта) и периодической поверки в процессе эксплуатации.

Настоящая методика поверки обеспечивает прослеживаемость СИ к Государственному первичному эталону единиц молярной доли, массовой доли и массовой концентрации компонентов в газовых и газоконденсатных средах ГЭТ 154-2019 в соответствии с Государственной поверочной схемой (ГПС) для средств измерений содержания компонентов в газовых и газоконденсатных средах, утвержденной Приказом Федерального агентства по техническому регулированию и метрологии от 31 декабря 2020 г. № 2315, методом прямых измерений поверяемым СИ величины, воспроизводимой с помощью Государственных стандартных образцов состава газовых смесей (ГСО) или рабочих эталонов, соответствующих указанной ГПС.

Методикой поверки не предусмотрена возможность проведения поверки отдельных измерительных каналов и (или) отдельных автономных блоков из состава сигнализаторов или меньшего числа измеряемых величин или на меньшем числе поддиапазонов измерений.

При прекращении действия нормативных документов, использованных в тексте методики, новые нормативные документы, взамен отмененных, автоматически вводятся в действие в данной методике.

Интервал между поверками – один год.

## 2 Перечень операций поверки

2.1 При проведении поверки выполняют следующие операции в соответствии с таблицей 1.

Таблица 1 – Операции поверки

Наименование операции	Номер пункта методики поверки	Проведение операции при поверке	
		первичной	периодической
1 Внешний осмотр средств измерений	7	Да	Да
2 Подготовка к поверке и опробование средств измерений	8	Да	Да
3 Определение метрологических характеристик средства измерений	9		
- определение абсолютной погрешности сигнализаторов СГГ-10Б-СН	9.1	Да	Да

Наименование операции	Номер пункта методики поверки	Проведение операции при поверке	
		первичной	периодической
- определение основной абсолютной погрешности сигнализаторов СГГ-10Б-СО	9.2	Да	Да
4 Подтверждение соответствия средства измерений метрологическим требованиям	10	Да	Да

2.2 Если при проведении той или иной операции поверки получен отрицательный результат, дальнейшая поверка прекращается.

### 3 Требования к условиям проведения поверки

3.1 При проведении поверки соблюдают следующие условия, если они не оговариваются особо:

- температура окружающего воздуха °С 20 ± 5;
- относительная влажность окружающего воздуха % 60 ± 15;
- атмосферное давление кПа 101,3 ± 4,0;  
(мм рт. ст.) (760 ± 30);
- напряжение питания постоянного тока В от 4,7 до 5,3
- расход ГС устанавливать равным дм<sup>3</sup>/мин 0,50 ± 0,05;
- время подачи ГС мин 3;
- механические воздействия, наличие пыли, агрессивных примесей, внешние электрические

и магнитные поля, кроме земного, должны быть исключены;

- проверку сигнализатора по ГС проводить по схемам, приведенным на рисунках Б.1 и Б.2 приложения Б;

- для сигнализаторов СГГ-10Б-СО допускается изменение показаний в установившемся значении выходного сигнала, не превышающее 0,2 в долях от пределов допускаемой основной погрешности. Установившимся значением считать среднее значение выходного сигнала в течение 15 с после начала отсчета показаний.

### 4 Требования к специалистам, осуществляющим поверку

4.1 Поверку сигнализатора осуществляет поверитель – сотрудник юридического лица и индивидуальные предприниматели, аккредитованные в соответствии с Федеральным Законом РФ № 412-ФЗ на проведение поверки средств измерений

4.2 Поверитель должен изучить настоящую методику поверки, ознакомиться с эксплуатационной документацией (далее – ЭД) на поверяемый сигнализатор.

4.3 Допускается выполнение при поверке технических операций персоналом, обслуживающим средство измерений или сервис-инженером под контролем поверителя.

## 5 Метрологические и технические требования к средствам поверки

5.1 При проведении поверки применяют средства, указанные в таблице 2.

Таблица 2 – Средства поверки

Номер пункта методики поверки	Наименование и тип основного или вспомогательного средства поверки, его регистрационный номер в федеральном информационном фонде по обеспечению единства измерений	Метрологические и технические требования к средствам поверки и (или) обозначение регламентирующего их нормативного документа
3	Термометр ртутный стеклянный лабораторный ТЛ-2, Рег. № 53986-13	Диапазон измерений от 0 до 100 °С, цена деления 1 °С; ТУ 25-2021.003-88
3	Барометр-анероид контрольный М-67 Рег. № 3744-73	Диапазон измерений от 81,3 до 105 кПа ПГ ± 0,1 кПа; ТУ 25-04-1797-75
3	Психрометр аспирационный МВ-4-М, Рег. № 10069-96	Диапазон измерений от 10 до 100 %; ТУ 52-07-(ГРПИ.405132.001)-92
8, 9	Источник питания постоянного тока Б5-78 модификации Б5-78/6; Рег. № 29625-05	Диапазон выходного напряжения от 0 до 30 В; диапазон выходного тока от 0 до 4,0 А; ТУ РБ 100039847.051-2004
8, 9	Мультиметр В7-80, Рег. № 28335-04	Диапазон измерений от 0 до 600 В, ПГ ±(0,05..0,1)%, диапазон измерений от 0 до 5 А, ПГ ±0,2 %
8, 9	Секундомер механический СОСпр-26-2-000, Рег. № 11519-06	Диапазон 60с/60мин, КТ 2; ТУ 25-1894.003-90
8, 9	Ротаметр с местными показаниями РМ-А-0,063 ГУЗ, Рег. № 67050-17	Верхний предел измерений 0,063 м <sup>3</sup> /ч; КТ 4, ГОСТ 13045-81
8, 9	Стандартные образцы состава искусственной газовой смеси, ГСО 10463-2014, ГСО 10466-2014	Стандартные образцы состава искусственной газовой смеси в баллонах под давлением (характеристики ГС приведены в таблице А.1 Приложения А), ТУ 2114-001-00226247-2010

Продолжение таблицы 2

Номер пункта методики поверки	Наименование и тип основного или вспомогательного средства поверки, его регистрационный номер в федеральном информационном фонде по обеспечению единства измерений	Метрологические и технические требования к средствам поверки и (или) обозначение регламентирующего их нормативного документа
Вспомогательные средства поверки:		
8, 9	Редуктор баллонный БКО-25-1*	ТУ26-05-90-87
8, 9	Вентиль точной регулировки ВТР*	РК-150 атм, ИБЯЛ.306249.006
8, 9	Трубка поливинилхлоридная (ПВХ)*	6×1,5 мм, ТУ6-01-2-120-73
8, 9	Трубка (тройник) ТС-Т*	ГОСТ 25336-82
8, 9	Колпачок*	ИБЯЛ.725313.008 (для СГГ-10Б-СН4)
8, 9	Колпачок*	ИБЯЛ.305311.013 (для СГГ-10Б-СО)
8, 9	Резистор С2-33М-1-50 Ом±10%-1-В*	ШКАБ.434110.007 ТУ
8, 9	Резистор С2-33М-0,5-300 Ом±5%*	ШКАБ.434110.007 ТУ
8, 9	Резистор С2-33М-1-90 Ом±5%-В*	ШКАБ.434110.007 ТУ
8, 9	Светодиод КИПД21В-Л*	
8, 9	Тумблер ПТ73-2-2*	

5.2 Все средства поверки (кроме отмеченных \*), должны быть утвержденного типа, поверены и соответствовать требованиям методики поверки. ГС в баллонах под давлением, должны быть утвержденного типа и иметь действующие паспорта.

5.3 Изготовители стандартных образцов состава газовых смесей - предприятия-производители стандартных образцов состава газовых смесей, прослеживаемых к государственному первичному эталону единиц молярной доли, массовой доли и массовой концентрации компонентов в газовых и газоконденсатных средах ГЭТ 154-2019.

5.4 Допускается применение других средств, не приведенных в таблице, но обеспечивающих определение метрологических характеристик сигнализаторов с требуемой точностью. Допускается использование ГС, не указанных в Приложении А, при выполнении следующих условий:

- номинальное значение и пределы допускаемого отклонения содержания определяемого компонента в ГС должны соответствовать указанному для соответствующей ГС из приложения А;

- отношение погрешности, с которой устанавливается содержание компонента в ГС к пределу допускаемой основной погрешности поверяемого сигнализатора, должно быть не более 1/3.

## **6 Требования (условия) по обеспечению безопасности проведения поверки**

6.1 Содержание вредных компонентов в воздухе рабочей зоны должно соответствовать требованиям ГОСТ 12.1.005.

6.2 Требования техники безопасности при эксплуатации баллонов со сжатыми газами должны соответствовать федеральным нормам и правилам в области промышленной безопасности «Правила промышленной безопасности опасных производственных объектов, на которых используется оборудование, работающее под избыточным давлением» (утверждены приказом Федеральной службы по экологическому, технологическому и атомному надзору № 116 от 25.03.2014 г.) и «Правила промышленной безопасности при использовании оборудования, работающего под избыточным давлением» (утверждены приказом Ростехнадзора № 536 от 15.12.2020 г.).

6.3 Сброс газа при поверке сигнализатора по ГС должен осуществляться за пределы помещения согласно «Правилам безопасности сетей газораспределения и газопотребления», утвержденным приказом Ростехнадзора № 531 от 15.12.2020 г.

6.4 Помещение должно быть оборудовано приточно-вытяжной вентиляцией.

## **7 Внешний осмотр средств измерений**

7.1 При внешнем осмотре устанавливают соответствие сигнализатора следующим требованиям:

а) наличие и целостность маркировки и разрушаемой наклейки на защитной крышке согласно ЭД;

б) отсутствие внешних повреждений, влияющих на работоспособность;

в) отсутствие загрязнений и отложений на решетке передней панели, которые могут затруднить доступ газовой среды к датчику.

г) соответствие комплектности сигнализатора согласно ЭД.

**Примечание** – Проверку комплектности сигнализатора проводят только при первичной поверке при выпуске из производства.

## 8 Подготовка к поверке и опробование средств измерений

8.1 Перед началом работ по проведению поверки выполнить следующие подготовительные работы:

- ознакомиться с настоящей методикой поверки и ЭД на сигнализатор;
- выполнить мероприятия по обеспечению условий безопасности;
- проверить наличие паспортов и сроки годности ГС;
- выдержать сигнализатор, баллоны с ГС, в помещении, в котором проводят поверку, в течение 24 ч;
- подготовить к работе средства поверки в соответствии с требованиями их эксплуатационной документации;
- установить сигнализатор в рабочее положение и подготовить его к работе и проведению поверки согласно ЭД;
- прогреть сигнализатор;
- провести перед определением метрологических характеристик корректировку нулевых показаний и чувствительности сигнализатора согласно ЭД.

### 8.2 Опробование

При опробовании сигнализатор включают и проводят проверку в соответствии с указаниями ЭД. Результат опробования считают положительным, если устройства сигнализации исправны и по окончании опробования сигнализатор переходит в режим измерений.

## 9 Определение метрологических характеристик средства измерений

### 9.1 Определение абсолютной погрешности сигнализаторов СГГ-10Б-СН

9.1.1 При определении абсолютной погрешности сигнализатора СГГ-10Б-СН собрать схему, согласно рисунку Б.1 приложения Б. Метрологические характеристики ГС, в соответствии с определяемым компонентом, приведены в таблице А.1 приложения А.

9.1.2 Подать ГС в последовательности №№ 1-2-3-1.

9.1.3 На каждом этапе проверки контролировать параметры сигнализаторов в соответствии с данными приведенными в таблице 3

Примечание - Сигнал на закрытие клапана контролировать по светодиоду, подключенному к клеммной колодке «КЛАП.».

Таблица 3

Этап проверки	Контролируемый параметр сигнализаторов
Порог сигнализации установить равным 10 % НКПР, подавать ГС № 1 в течение 3 мин	Состояние «норма», отсутствие сигнализации загазованности, сигнал закрытия клапана не активен
Подавать ГС № 2 в течение 2 мин	Выдача сигнализации ГАЗ-ТРЕВОГА, сигнал закрытия клапана активен
Продолжать подачу ГС № 2, порог сигнализации установить равным 20 % НКПР	Отключение сигнализации ГАЗ-ТРЕВОГА, переход в состояние «норма», сигнал закрытия клапана не активен
Подавать ГС № 3 в течение 3 мин	Выдача сигнализации ГАЗ-ТРЕВОГА, сигнал закрытия клапана активен
Подавать ГС № 1 в течение 1 мин	Звуковой сигнал выключен, сигнал закрытия клапана активен. При нажатии на кнопку «СБРОС» сигнализатора – отключение сигнализации ГАЗ-ТРЕВОГА, снятие сигнала закрытия клапана
Продолжать подачу ГС № 1, установить замыкатель-перемычку на контакт 5 разъема «УПРАВЛ.», замкнуть переключатель, подключив резистор к выходу «СГГ-10Б-СН»	Выдача сигнализации ГАЗ-СН, сигнал закрытия клапана активен. Значение напряжения на контактах клеммной колодки «СГГ-10Б-СН» не должно отличаться от значения напряжения на клеммной колодке «ПИТ.» более чем на 0,3 В
Прекратить подачу ГС № 1, разомкнуть переключатель, отключив нагрузку от выхода «СГГ-10Б-СН»	Выдача сигнализации ГАЗ-СН, сигнал закрытия клапана активен. При нажатии на кнопку «СБРОС» сигнализатора – отключение сигнализации ГАЗ-СН, снятие сигнала закрытия клапана



## 9.2 Определение основной абсолютной погрешности сигнализатора СГГ-10Б-СО

9.2.1 При определении основной абсолютной погрешности сигнализатора СГГ-10Б-СО собрать схему, согласно рисунку Б.2 приложения Б. Метрологические характеристики ГС, в соответствии с определяемым компонентом, приведены в таблице А.2 приложения А.

9.2.2 Подать ГС в последовательности №№ 1-2-3-4-1.

9.2.3 На каждом этапе проверки контролировать параметры сигнализатора в соответствии с данными приведенными в таблице 4 и регистрировать значения выходного сигнала напряжения постоянного тока в каждой точке поверки по вольтметру.

Примечание - Сигнал на закрытие клапана контролировать по светодиоду, подключенному к клеммной колодке «КЛАП.».

Таблица 4

Этап проверки	Контролируемый параметр сигнализаторов
Порог сигнализации ГАЗ-ТРЕВОГА установить равным $20 \text{ мг/м}^3$ , подать ГС № 1	Состояние «норма», отсутствие сигнализации загазованности, сигнал закрытия клапана не активен
Подать ГС № 2	Выдача сигнализации ГАЗ-ТРЕВОГА, сигнал закрытия клапана и дискретный сигнал постоянного тока ТРЕВОГА активны
Продолжая подавать ГС № 2, пороги сигнализации установить равными $20 \text{ мг/м}^3$ и $100 \text{ мг/м}^3$	Сигнализация ГАЗ-ТРЕВОГА сменяется сигнализацией ГАЗ-ОПАСНОСТЬ, сигнал закрытия клапана и дискретный сигнал постоянного тока ТРЕВОГА не активны
Подать ГС № 3	Состояние сигнализации не контролируется
Подать ГС № 4	Выдача сигнализации ГАЗ-ТРЕВОГА, сигнал закрытия клапана и дискретный сигнал постоянного тока ТРЕВОГА активны
Подана ГС № 1	Звуковой сигнал выключен, сигнал закрытия клапана активен. При нажатии на кнопку «СБРОС» сигнализатора – отключение сигнализации ГАЗ-ТРЕВОГА, переход в неактивное состояние сигнала закрытия клапана и дискретного сигнала постоянного тока ТРЕВОГА, переход сигнализаторов в состояние «норма»

9.2.4 Рассчитать измеренное значение содержания определяемого компонента в j-ой точке поверки (показания сигнализаторов) по формуле

$$A_j = (U_j - 0,4) / K_n, \quad (1)$$

где  $A_j$  – показания сигнализатора в j-ой точке поверки, мг/м<sup>3</sup>;

$U_j$  – значение напряжения постоянного тока на выходе «КОНТР.», зарегистрированное по вольтметру в j-ой точке поверки, В;

$K_n$  – номинальный коэффициент преобразования, равный 0,008 В/(мг/м<sup>3</sup>).

9.2.5 Определить значение основной абсолютной погрешности сигнализатора ( $\Delta_j$ , мг/м<sup>3</sup>) в каждой точке поверки по формуле

$$\Delta_j = A_j - A_{0j}, \quad (2)$$

где  $A_j$  – показания сигнализатора в j-ой точке поверки, массовая концентрация, мг/м<sup>3</sup>;

$A_{0j}$  – действительное значение массовой концентрации определяемого компонента, указанное в паспорте на ГС, мг/м<sup>3</sup> (или рассчитанное по данным, приведенным в паспорте, в соответствии с приложением В).

## 10 Подтверждение соответствия средства измерений метрологическим требованиям

10.1 Результат определения погрешности измерений сигнализатора СГГ-10Б-СН считают положительным, если на всех этапах проверки выполняются требования таблицы 3, при этом считают, что полученные значения абсолютной погрешности сигнализатора не превышают пределов допускаемой абсолютной погрешности, равных  $\pm 5$  % НКПР.

10.2 Результат определения погрешности измерений сигнализатора СГГ-10Б-СО считают положительным, если на всех этапах проверки выполняются требования таблицы 4, полученные значения основной абсолютной погрешности сигнализатора в каждой точке поверки не превышают пределов допускаемой абсолютной погрешности, приведенных в таблице 5.

Таблица 5

Характеристика	Значение
Пределы допускаемой основной абсолютной погрешности $\Delta_d$ , мг/м <sup>3</sup> :	
- на участке диапазона измерений от 0 до 20 мг/м <sup>3</sup> включ.	$\pm 5$
- на участке диапазона измерений св. 20 до 200 мг/м <sup>3</sup>	$\pm(5 + 0,15 \cdot (C_{вх} - 20))$

## 11 Оформление результатов поверки

11.1 Результаты поверки сигнализатора оформляются протоколом в произвольной форме.

11.2 Сигнализаторы, удовлетворяющие требованиям настоящей методики, признают годными к эксплуатации. Результаты поверки оформляются в соответствии с действующим на момент поверки документом, предусмотренным частью 4 статьи 13 Федерального закона № 102-ФЗ «Об обеспечении единства измерений».

11.3 На сигнализаторы, не удовлетворяющие требованиям настоящей методики, выдают извещение о непригодности с указанием причин в соответствии с указанным в п. 11.2 документом, устанавливающим порядок оформления результатов поверки.

11.4 Знак поверки наносят по запросу в ЭД и/или в свидетельство о поверке.

Начальник отдела 205  
ФГУП «ВНИИМС»



С.В. Вихрова

Инженер 1-й категории отдела 205  
ФГУП «ВНИИМС»



Д.Р. Камаев

## ПРИЛОЖЕНИЕ А

(обязательное)

### Технические характеристики газовых смесей, используемых при поверке сигнализаторов

Таблица А.1 – Технические характеристики ГС, необходимые для поверки сигнализатора СГГ-10Б-СН

№ ГС	Компонентный состав	Характеристика ГС			Номер ГС по Госреестру или обозначение НТД
		Содержание определяемого компонента, объемная доля, % (% НКПР)	Пределы допускаемого относительного отклонения, %	Пределы допускаемой относительной погрешности аттестации, %	
1	СН <sub>4</sub> -воздух	0,22 (5,0)	± 5	± (-1,33·X+2,13)	10463-1014
2		0,66 (15,0)	± 5	± (-1,33·X+2,13)	
3		1,10 (25,0)	± 5	± (-0,011·X+0,811)	
<b>Примечания</b>					
1 X – значение содержания объемной доли определяемого компонента в ГС, %					
2 Значения НКПР приведены в соответствии с ГОСТ Р МЭК 60079-20-1					
3 Изготовитель и поставщик ГС в эксплуатации – ФГУП «СПО «Аналитприбор»					

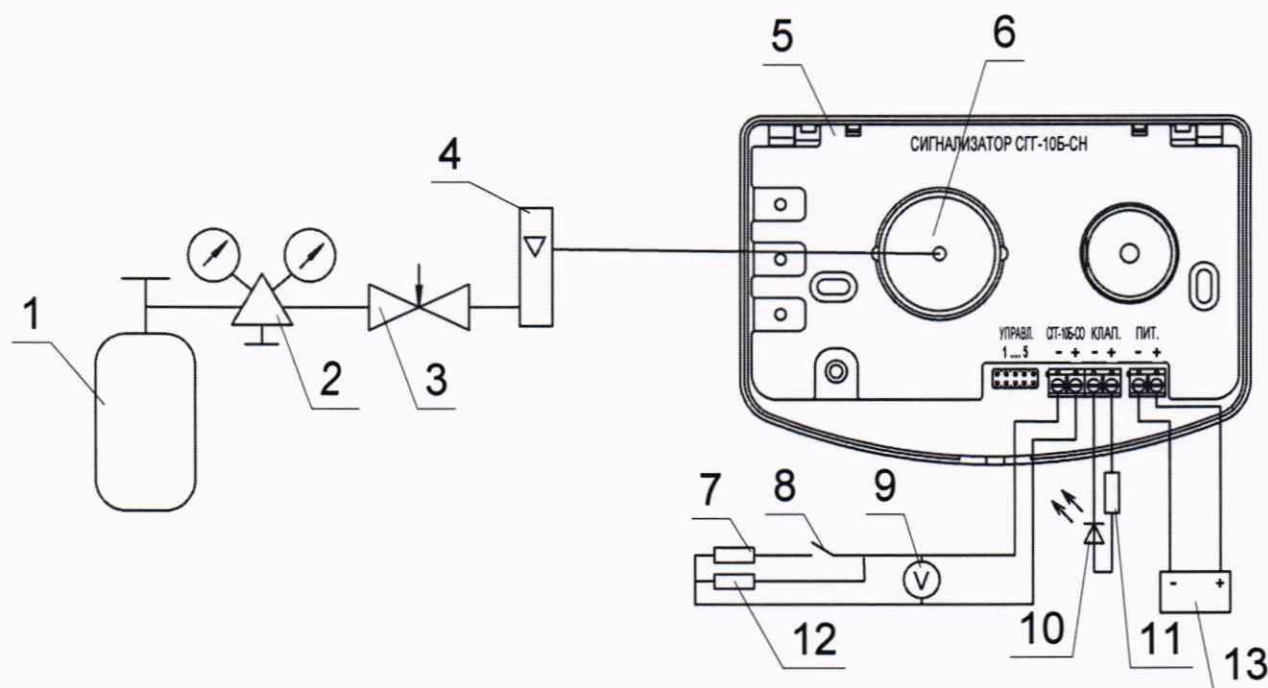
Таблица А.2 – Технические характеристики ГС, необходимые для поверки сигнализатора СГГ-10Б-СО

№ ГС	Компонентный состав	Характеристика ГС			Номер ГС по Госреестру или обозначение НТД
		Содержание определяемого компонента, объемная доля, % (мг/м <sup>3</sup> )	Пределы допускаемого относительного отклонения, %	Пределы допускаемой относительной погрешности аттестации, %	
1	СО-воздух	0,0001 (1,2)	± 20	± (-2222·X+10,2)	10466-2014
2		0,0044 (50)	± 5	± 2	10465-2014
3		0,0086 (100)	± 5	± 2	
4		0,0163 (190)	± 5	± 2	
<b>Примечания</b>					
1 X – значение содержания объемной доли определяемого компонента в ГС, %					
2 Изготовитель и поставщик ГС в эксплуатации – ФГУП «СПО «Аналитприбор»					

## ПРИЛОЖЕНИЕ Б

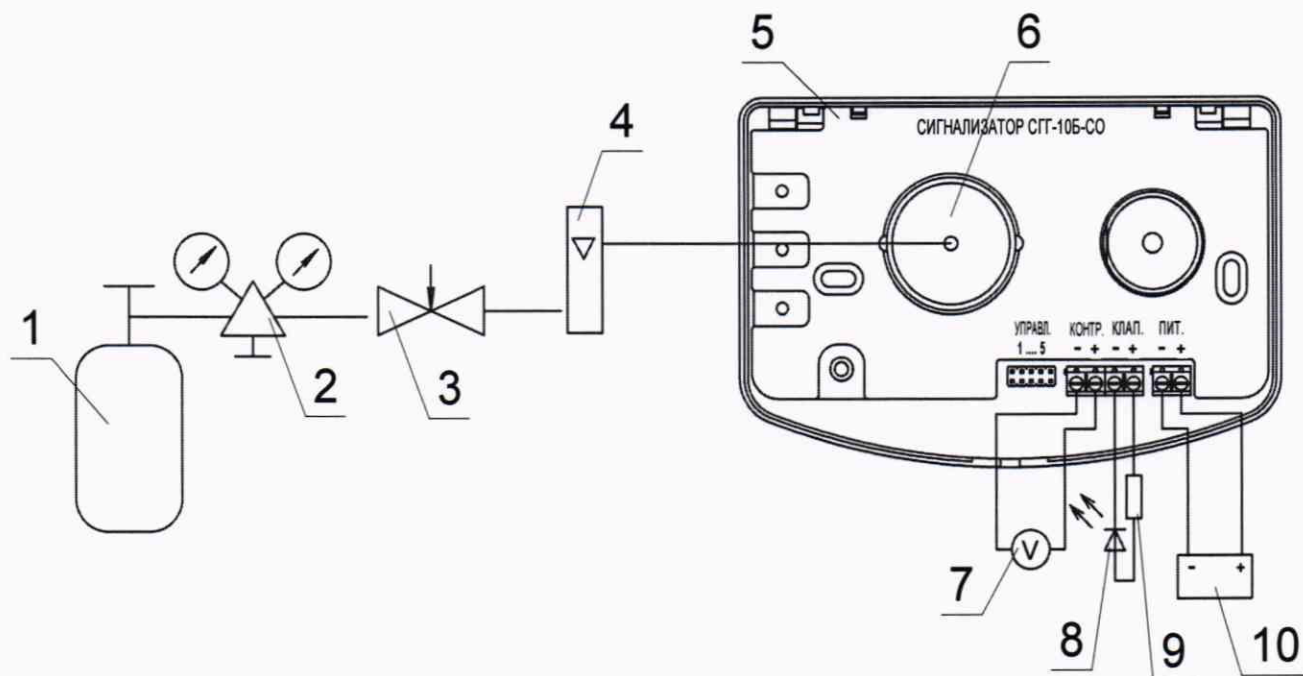
(обязательное)

### Схемы проверки сигнализаторов по газовым смесям



- 1 – баллон с ГС;
- 2 – редуктор;
- 3 – вентиль точной регулировки;
- 4 – ротаметр;
- 5 – сигнализатор;
- 6 – колпачок (ИБЯЛ.725313.008);
- 7 – резистор С2-33М-1-50 Ом±10%-1-В;
- 8 – тумблер ПТ73-2-2;
- 9 – мультиметр в режиме измерения напряжения постоянного тока;
- 10 – светодиод КИПД21В-Л;
- 11 – резистор С2-33М-0,5-300 Ом±5%;
- 12 – резистор С2-33М-1-90 Ом±5%-В;
- 13 – источник питания

Рисунок Б.1 – Схема проверки сигнализатора СГТ-10Б-СН по ГС



- 1 – баллон с ГС;
- 2 – редуктор;
- 3 – вентиль точной регулировки;
- 4 – ротаметр;
- 5 – сигнализатор;
- 6 – колпачок (ИБЯЛ.305311.013);
- 7 – мультиметр в режиме измерения напряжения постоянного тока;
- 8 – светодиод КИПД21В-Л;
- 9 – резистор С2-33М-0,5-300 Ом±5%;
- 10 – источник питания

Рисунок Б.2 – Схема проверки сигнализатора СГГ-10Б-СО по ГС

## ПРИЛОЖЕНИЕ В

(справочное)

### Пересчет содержания определяемого компонента в ГС, выраженного в объемных долях, в массовую концентрацию

В.1 Пересчет содержания определяемого компонента, выраженного в объемных долях, млн<sup>-1</sup>, в массовую концентрацию, мг/м<sup>3</sup>, производится по формуле

$$A_0 = \frac{A_{\text{ВХ}} \cdot M \cdot P}{22,41 \cdot \left(1 + \frac{t}{273}\right) \cdot 760}, \quad (\text{В.1})$$

где  $A_{\text{ВХ}}$  – действительное значение объемной доли определяемого компонента, приведенное в паспорте на ГС, млн<sup>-1</sup>;

$M$  – молярная масса определяемого компонента (оксида углерода), равная 28,01 г/моль;

$P$  – значение атмосферного давления при проведении проверки, мм рт. ст.;

$t$  – значение температуры окружающей среды при проведении проверки, °С.

В.2 Пересчет содержания определяемого компонента, выраженного в объемных (молярных) долях, %, в массовую концентрацию, мг/м<sup>3</sup>, производится по формуле

$$A_0 = \frac{A_{\text{ВХ}} \cdot M \cdot P \cdot 10^4}{22,41 \cdot \left(1 + \frac{t}{273}\right) \cdot 760}, \quad (\text{В.2})$$

где  $A_{\text{ВХ}}$  – действительное значение объемной доли определяемого компонента, приведенное в паспорте на ГС, %.