

**ИЗМЕРИТЕЛЬ НЕЛИНЕЙНЫХ ИСКАЖЕНИЙ С6-8**

**МЕТОДИКА ПОВЕРКИ**

**2.770.020**

первичной и периодической поверок измерителя нелинейных искажений автоматического цифрового С6-8 при его эксплуатации.

Рекомендуемая периодичность поверки — раз в год.

### 13.1. Операции и средства поверки

13.1.1. При проведении поверки должны проводиться операции и применяться средства поверки, указанные в табл. 18.

Примечания: 1. Вместо указанных в табл. 18 образцовых и вспомогательных средств поверки разрешается применять другие аналогичные измерительные приборы, обеспечивающие измерения соответствующих параметров с требуемой точностью.

2. Все средства поверки должны быть исправны, поверены и иметь свидетельства (отметки в формулярах или паспортах) о государственной или ведомственной поверке.

3. В табл. 18  $f$  — частота;

$U$  — напряжение;

$K_g$  — коэффициент гармоник.

Таблица 18

Номер пункта раздела поверки	Наименование операции, производимой при поверке	Поверяемая отметка	Предельное значение определяемого параметра	Средство поверки	
				образцовое	вспомогательное
13.3.1	Внешний осмотр				
13.3.2	Опробование				
13.3.3	Определение метрологических параметров	f = 20 Гц; 500; 800; 1000 кГц	0,975; 97,5; 9,75; 0,973;	1,025 В 102,5 мВ 10,25 мВ 1,027 мВ	Д1-13 (АСО-3М) ПНТЭ-6А М2018
		U = 1,000 В 100,0 мВ 10,00 мВ 1,000 мВ	0,985; 98,5; 9,85; 0,983;	1,015 В 101,5 мВ 10,15 мВ 1,017 мВ	
	Определение основной погрешности вольметра прибора	f = 1; 200 кГц U = 1,000 В 100,0 мВ 10,00 мВ 1,000 мВ	0,079; 98,5; 0,197; 0,296; 0,394; 0,493; 0,592; 0,690;	0,121 мВ 101,5 мВ 0,203 В 0,304 В 0,406 В 0,507 В 0,608 В 0,710 В	В1-8
					В7-18 Г4-117 Б5-44 Сумматор

Номер пункта раздела поверки	Наименование операции, производимой при поверке	Поверяемая отметка	Предельное значение определяемого параметра	Средство поверки	
				образцовое	вспомогательное
13.3.4	Определение основной погрешности измерения коэффициента гармоник	$U=0,800 \text{ В}$ $0,900 \text{ В}$ $1,000 \text{ В}$ $10,00 \text{ В}$ $100,0 \text{ В}$	$0,788;$ $0,887;$ $0,985;$ $9,85;$ $98,5$	СК6-10	ГЗ-102
		$f=20; 111 \text{ Гц}$ $f=200 \text{ Гц}$ $K_{\Gamma} = \text{—}$ $0,100\%$ $0,250\%$ $1,000\%$ $2,50\%$ $9,00\%$ $30,0\%$ $f=2,22; 20 \text{ кГц}$ $K_{\Gamma} = 0,030\%$ $0,100\%$ $0,250\%$ $1,000\%$ $2,50\%$ $9,00\%$ $30,0\%$ $f=44,4 \text{ кГц};$ $99,9 \text{ кГц}$ $K_{\Gamma} = 0,100\%$ $0,250\%$ $1,000\%$	$0,065\%$ $0,135\%$ $0,330\%$ $1,080\%$ $3,03\%$ $9,53\%$ $35,0\%$  $0,063\%$ $0,133\%$ $0,310\%$ $1,060\%$ $2,83\%$ $9,33\%$ $33,0\%$  $0,034;$ $0,130;$ $0,880;$		

Продолжение табл. 18

Номер пункта раздела поверки	Наименование операции, производимой при поверке	Поверяемая отметка	Предельное значение определяемого параметра	Средство поверки	
				образцовое	вспомогательное
		Кг = 2,50 % 9,00 % 30,0 %	1,84; 8,34; 23,9;	3,16 % 9,66 % 36,0 %	

Пр и м е ч а н и е. При снятии показаний с цифровых отсчетных устройств как в режиме Кг, так и в режиме V количество знаков после запятой должно быть равно количеству знаков после запятой в записи поверяемых отметок (или в записи предельных значений определяемого параметра) в табл. 18.

13.1.2. Основные технические характеристики образцовых и вспомогательных средств поверки указаны в табл. 19.

Таблица 19

Наименование средства поверки	Основные технические характеристики средства поверки		Рекомендуемое средство поверки
	пределы измерения	погрешность	
Аттенюатор	A=0 дБ—60 дБ через 20 дБ	$\Delta A=0,3\%$	Д1-13 (АСО-3М)
Преобразователь напряжения	U=1 В	$\Delta U=0,3\%$	ПНТЭ-6А М2018 В7-18
Вольтметр	U=1 В	$\Delta U=0,2\%$	
Вольтметр	U=20 мВ	—	
Генератор сигналов высокочастотный	f=20 Гц—1 МГц	—	Г4-117
Источник постоянного тока	U=1 В	—	Б5-44
Установка для поверки вольтметров	U=100 мкВ—100 В	$\Delta U=0,5\%$	В1-8
Генератор сигналов низкочастотный	f=20 Гц—200 кГц K <sub>Г</sub> =0,02%	—	Г3-102
Установка образцовая для поверки ИНИ	K <sub>Г</sub> =0,03%—30% f=20 Гц—200 Гц f=200 Гц—20 кГц f=20 кГц—200 кГц	$\Delta K_{Г}=1,5\%$ $\Delta K_{Г}=1\%$ $\Delta K_{Г}=2\%$	СК6-10
Сумматор		Смотри схему рис. 14	спец.

### 13.2. Условия поверки и подготовка к ней

13.2.1. При проведении операций поверки должны соблюдаться следующие условия:

температура окружающего воздуха, °С  $20 \pm 5$ ;

относительная влажность воздуха, %  $65 \pm 15$ ;

атмосферное давление, кПа (мм рт. ст.)  $100 \pm 4$  ( $750 \pm 30$ );

напряжение сети, В  $220 \pm 4,4$ ;

частота сети, Гц  $50 \pm 0,5$  с содержанием гармоник до 5%.

13.2.2. Перед проведением операций поверки необходимо выполнить подготовительные работы, оговоренные в разделе «Подготовка к работе» технического описания.

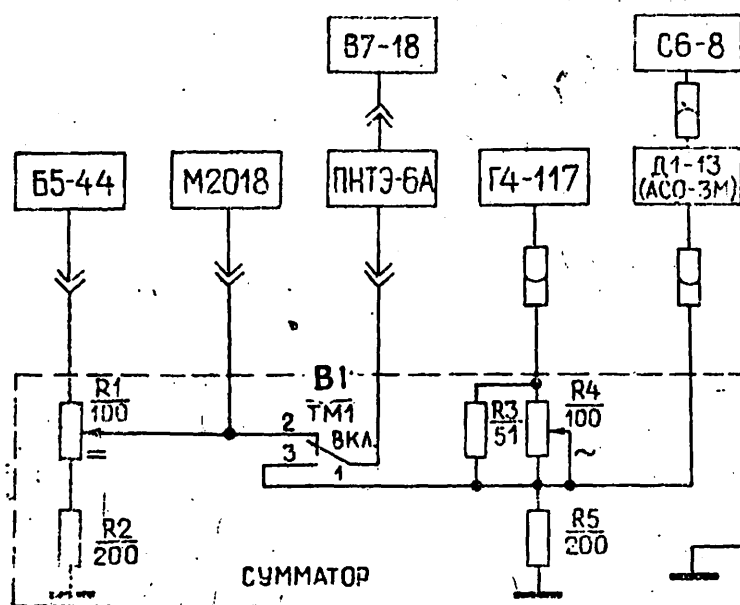
### 13.3. Проведение поверки

13.3.1. При проведении внешнего осмотра должны быть проверены все требования раздела «Общие указания по эксплуатации».

13.3.2. Опробование работы прибора производится в соответствии с подразделом «Подготовка к проведению измерений» технического описания. Неисправные приборы бракуются и направляются в ремонт.

13.3.3. Определение основной погрешности вольтметра прибора производится методом сравнения показаний вольтметра прибора С6-8 с номинальными значениями напряжений в поверяемых точках (отметках), установленным с помощью установки В1-8 и установки, структурная схема которой представлена на рис. 14.

Схема для определения основной погрешности вольтметра прибора С6-8



R1, R4 — резисторы типа СП4-1; R2, R3, R5 — резисторы типа С2-14 или другие с точностью  $\pm 1\%$ .

Рис. 14.

Откалибровать вольтметр прибора С6-8 в режиме КА-ЛИБР. V в соответствии с п. 10.1.2.

Нажать кнопку V переключателя РОД РАБОТЫ.

Собрать схему по рис. 14.

Переключатель В1 установить в положение ВКЛ. и, регулируя напряжение источника постоянного тока Б5-44 с помощью переменного резистора R1, установить по прибору М2018 напряжение на входе ПНТЭ-6А, равным 1 В. Произвести отсчет по прибору В7-18 и запомнить или записать результат ( $\alpha$ ).

Установить переключатель В1 в положение выключено. Частоту генератора Г4-117 установить 1 кГц. Регулируя выходное напряжение генератора, с помощью переменного резистора R4 установить на приборе В7-18 показание  $\alpha$ , что соответствует 1 В на входе прибора С6-8 при нулевом затухании аттенюатора АСО-3М.

Устанавливая аттенюатор АСО-3М в положения 0, 20, 40, 60 дБ, что соответствует на входе прибора С6-8 напряжениям 1 В, 100, 10, 1 мВ, произвести отсчет показаний прибора С6-8.

Основная абсолютная погрешность вольтметра прибора С6-8 определяется по формуле

$$\Delta U = X - C, \quad (4)$$

где X — показания прибора С6-8;

C — измеряемое напряжение.

Аналогичную проверку произвести на частотах: 20 Гц, 200, 500, 800, 1000 кГц.

С помощью установки В1-8 определить основную погрешность вольтметра прибора С6-8 в точках: 1; 0,9; 0,8; 0,7; 0,6; 0,5; 0,4; 0,3; 0,2; 0,1; 10; 100 В и 100 мкВ на частоте 1 кГц.

Результаты измерений считаются удовлетворительными, если показания вольтметра прибора С6-8 в поверяемых отметках находятся в пределах предельных значений определяемого параметра в табл. 18. Выполнение последнего условия равнозначно не превышению основной абсолютной погрешности вольтметра предельных значений, рассчитываемых по формулам п. 3.7. технического описания.

13.3.4. Определение основной погрешности измерения коэффициента гармоник производится методом сравнения коэффициента гармоник, измеренного прибором С6-8, с номинальными значениями коэффициента гармоник в поверяемых точках (отметках) установленным с помощью установки СК6-10.

Откалибровать прибор в режиме Кг в соответствии с п. 10.1.3.

От установки СК6-10 на разъем ВХОД прибора С6-8 последовательно подать сигналы с коэффициентом гармоник



0,03; 0,1; 0,25; 1; 2,5; 9; 30% на частотах 200 Гц; 2, 22; 20 кГц;

0,1; 0,25; 1; 2,5; 9; 30% на частотах 20; 111 Гц; 44,4; 99,9 кГц;

1; 2,5; 30% на частотах 150; 200 кГц.

Установка частоты подаваемого сигнала осуществляется по табло ЧАСТОТА установки СК6-10. Для удобства в работе отсчет частоты на приборе С6-8 необходимо зафиксировать кнопкой ФИКСАЦИЯ ЧАСТОТЫ. При этом отсчет частоты по прибору С6-8 и по установке СК6-10 должен совпадать.

Основная абсолютная погрешность измерения  $K_f$  определяется по формуле

$$\Delta K_f = X - A, \quad (5)$$

где  $X$  — коэффициент гармоник, измеренный с помощью прибора С6-8;

$A$  — коэффициент гармоник, установленный на установке СК6-10.

Результаты измерений считаются удовлетворительными, если коэффициент гармоник, измеренный с помощью С6-8, находится в пределах предельных значений определяемого параметра в табл. 18.

Выполнение последнего условия равнозначно не превышению основной абсолютной погрешности измерения коэффициента гармоник, предельных значений рассчитанных по формулам п. 3.3 технического описания.

### 13.4. Оформление результатов поверки

13.4.1. Результаты поверки прибора должны быть оформлены с учетом применения его в качестве рабочего или образцового средства измерения.

13.4.2. При положительных результатах поверки производится клеймение прибора в местах, указанных в разделе «Маркирование и пломбирование».

13.4.3. Результаты поверки заносятся в формуляр (табл. 10), заверяются подписью поверителя и оттиском поверительного клейма.

13.4.4. Для образцовых средств измерений выдается свидетельство о государственной поверке по форме, установленной Госстандартом СССР, а в формуляре наносится штампом (допускается записью) слово «образцовый».

13.4.5. Прибор, имеющий отрицательные результаты поверки, в обращение не допускается. При этом оформляется документ о его непригодности к применению.