

**Федеральное государственное унитарное предприятие «Всероссийский научно-исследовательский институт метрологии имени Д.И. Менделеева»  
ФГУП «ВНИИМ им. Д.И. Менделеева»**

УТВЕРЖДАЮ

Директор ФГУП «ВНИИМ  
им. Д.И. Менделеева»

 К.В. Гоголинский

М.п. «12» мая 2017 г.



Государственная система обеспечения единства измерений


**ДЕЛИТЕЛИ НАПРЯЖЕНИЯ**

моделей ДН-ХЕО, ДН-ХЕ, ДН-ХХЕО, ДН-ХХЕО/УУ, ДН-ХХЕ, ДН-ХХХЕО, ДН-ХХХЕО/УУУ, ДН-ХХХЕ, ДН-ХХХлт


**Методика поверки**

**МП 2202-0068-2017**

Руководитель лаборатории  
государственных эталонов в области измерения  
параметров электрических цепей

 Ю.П. Семенов

Ведущий научный сотрудник

 М.Д. Клионский

г. Санкт-Петербург

2017 г.

## Содержание

1	Операции поверки .....	3
2	Средства поверки .....	4
3	Требования безопасности .....	5
4	Условия проведения поверки .....	5
5	Подготовка делителя к поверке .....	5
6	Проведение поверки.....	6
6.1	Внешний осмотр.....	6
6.2	Определение коэффициента деления, нелинейности коэффициента деления в диапазоне напряжений $\delta_i$ и отклонения коэффициента деления от номинального значения $\delta_{кн}$ на переменном напряжении .....	6
6.3	Определение коэффициента деления и отклонения коэффициента деления от номинального значения $\delta_{кн}$ на постоянном напряжении (для емкостно-резистивных делителей) .....	10
7	Оформление результатов поверки.....	11
	Приложение А (обязательное) Форма протокола поверки .....	13

Настоящий документ распространяется на емкостные и емкостно-резистивные высоковольтные делители напряжения ДН-ХЕО, ДН-ХЕ, ДН-ХХЕО, ДН-ХХЕО/УУ, ДН-ХХЕ, ДН-ХХХЕО, ДН-ХХХЕО/УУУ, ДН-ХХХЕ, ДН-ХХХпт, предназначенные для измерения высокого испытательного напряжения частотой 50 Гц в диапазоне от 3 до 230 кВ в соответствии с ГОСТ 17512-82 в сочетании с амплитудным вольтметром (или вольтметром для измерения действующего значения напряжения) и устанавливает методику их первичной и периодической поверок.

Буквы и цифры в обозначении делителей напряжения означают:

- ДН – делитель напряжения;
- X, ХХ, ХХХ, УУ, УУУ – номинальные значения приложенного напряжения;
- Е – емкостный;
- ЕО – емкостно-омический (емкостно-резистивный);
- пт – прецизионно точный;

Номинальные значения приложенного напряжения, обозначенные в названии делителей как X, ХХ, ХХХ, УУ, УУУ, выбирают из ряда:

- X; ХХ; УУ: 3, 6, 10, 15, 25, 50, 70;
- ХХХ; УУУ: 100, 110, 140, 150, 200, 220.

Делители напряжения с обозначением ЕО предназначены также для измерения постоянного напряжения. Делитель напряжения ДН-ХХХпт, или ДН-220пт, предназначен для применения в качестве рабочего эталона 2 разряда по ГОСТ Р 8.746-2011 при поверке и калибровке измерительных трансформаторов напряжения классов 35, 110 и 220 кВ.

Допускается по согласованию с владельцем средства измерений (СИ) проводить периодическую поверку делителей с обозначением ЕО на напряжении только одного вида: на переменном или постоянном.

Межповерочный интервал устанавливается:

3 года - для делителей напряжения с допускаемой погрешностью 1 % (ДН-ХЕО, ДН-ХЕ, ДН-ХХЕО, ДН-ХХЕО/УУ, ДН-ХХЕ, ДН-ХХХЕО, ДН-ХХХЕО/УУУ, ДН-ХХХЕ);

1 год - для делителей напряжения с допускаемой погрешностью 0,1 % (ДН-ХХХпт, или ДН-220пт).

## **1 Операции поверки**

При проведении поверки делителя должны быть выполнены следующие операции:

- внешний осмотр;

- определение коэффициента деления делителя, нелинейности коэффициента деления в диапазоне напряжений  $\delta_i$  и отклонения коэффициента деления от номинального значения  $\delta_{к\sim}$  на переменном напряжении (для всех моделей делителей);

- определение коэффициента деления делителя на постоянном напряжении и отклонения коэффициента деления от номинального значения  $\delta_{к=}$  (только для моделей с обозначением ЕО).

## 2 Средства поверки

2.1 При проведении поверки делителя используются средства измерений и испытаний, указанные в таблице 1.

Таблица 1

Номер пункта методики поверки	Наименование и тип основного или вспомогательного средства поверки	Метрологические и основные технические характеристики	Обозначение нормативного документа, регламентирующего технические требования и метрологические характеристики средства поверки
6.2.1	Вторичный эталон единиц коэффициента масштабного преобразования и угла фазового сдвига электрического напряжения переменного тока промышленной частоты от 1 до 330/ $\sqrt{3}$ кВ	Коэффициент деления 10-10000; Погрешность (ПГ) $\pm 0,01$ %;	ГОСТ Р.746-2011
6.2.2	Мост переменного тока высоковольтный автоматический СА7100-2	$C = 1$ пФ - 100 нФ; ПГ $\pm(0,05 + \text{tg}\delta)$ %; (для модели ДН-220пт - расширенная неопределенность при калибровке 0,01 % в диапазоне 2-1000 пФ)	ААЕЛ.411213.002 ПС Паспорт
6.2.3	Конденсатор измерительный высоковольтный MCF 135/200P	125 пФ; ПГ $\pm 0,01$ %	854.005 Техническое описание
6.2.4	Конденсатор измерительный высоковольтный КГИ-100-1-50	50 пФ; ПГ $\pm 0,01$ %	Руководство по эксплуатации
6.2.5	Меры емкости: P597/10 КСБ	4 нФ; ПГ $\pm 0,01$ %; 5 нФ; ПГ $\pm 0,01$ %	ТУ 25-04-729-73
6.2.6	Вольтметр универсальный цифровой Keysigt 34401A	100 мВ - 1000 В; ПГ на постоянном напряжении $\pm(0,002 + 0,0006 U_{\text{пр}}/U_x)$ %	Регистрационный номер 54848-13
6.2.7	Калибратор многофункциональный Calibro-141	1,3 мВ – 750 В, ПГ $\pm 0,01$ %	Регистрационный номер 39949-15;

6.2.8	Установка испытательная высоковольтная УИВ-150	1-165 кВ; ПГ ±3 %	Формуляр ТС.441322.003-11 ФО
Примечание - Допускается применение аналогичных средств поверки, обеспечивающих определение метрологических характеристик поверяемых СИ с требуемой точностью.			

2.2 Применяемые средства измерений должны иметь действующие свидетельства о поверке.

### 3 Требования безопасности

При поверке должны быть соблюдены требования, установленные "Правилами технической эксплуатации электроустановок потребителей", ПОТ Р М-016-2001 РД 153-34.0-03.150-00 "Межотраслевые правила по охране труда (правила безопасности) при эксплуатации электроустановок" и ГОСТ 12.3.019-80. К работе допускаются лица, имеющие квалификационную группу по технике безопасности не ниже III при работе с электроустановками на напряжение выше 1000 В.

### 4 Условия проведения поверки

При проведении поверки должны выполняться следующие условия:

- температура окружающего воздуха, °С .....  $20 \pm 5$
- относительная влажность окружающего воздуха, % .....  $65 \pm 15$
- атмосферное давление, кПа .....  $101 \pm 4$

### 5 Подготовка к поверке

5.1 Перед проведением поверки делитель установить таким образом, чтобы расположение его по отношению к окружающим предметам, длина измерительного кабеля, параметры нагрузки соответствовали условиям эксплуатации, указанным в руководстве по эксплуатации на соответствующую модель делителя.

5.2 Делитель присоединить к контуру заземления неизолированным медным проводом сечением не менее  $4 \text{ мм}^2$ .

5.3 Делитель присоединить к источнику высокого напряжения. Для исключения коронирования следует использовать для присоединения металлическую трубу соответствующего диаметра либо гибкую ошиновку из металлорукава с соответствующей заделкой концов.

## **6 Проведение поверки**

### **6.1 Внешний осмотр**

При внешнем осмотре проверяют:

- а) комплектность измерительной системы;
- б) отсутствие механических повреждений;
- в) наличие избыточного давления элегаза в корпусе (согласно Руководству по эксплуатации соответствующей модели делителя);
- г) надежность крепления выносных элементов;
- д) чистоту потенциальных и заземленных выводов;
- е) надежность паяк и контактных соединений;
- ж) состояние покрытий и окраски;
- з) сохранность знака поверки, если он нанесен, и знака утверждения типа.

Результат операции поверки считать положительным: если отсутствуют механические повреждения, исправен соединительный кабель, комплектность и маркировка соответствует данным руководства по эксплуатации.

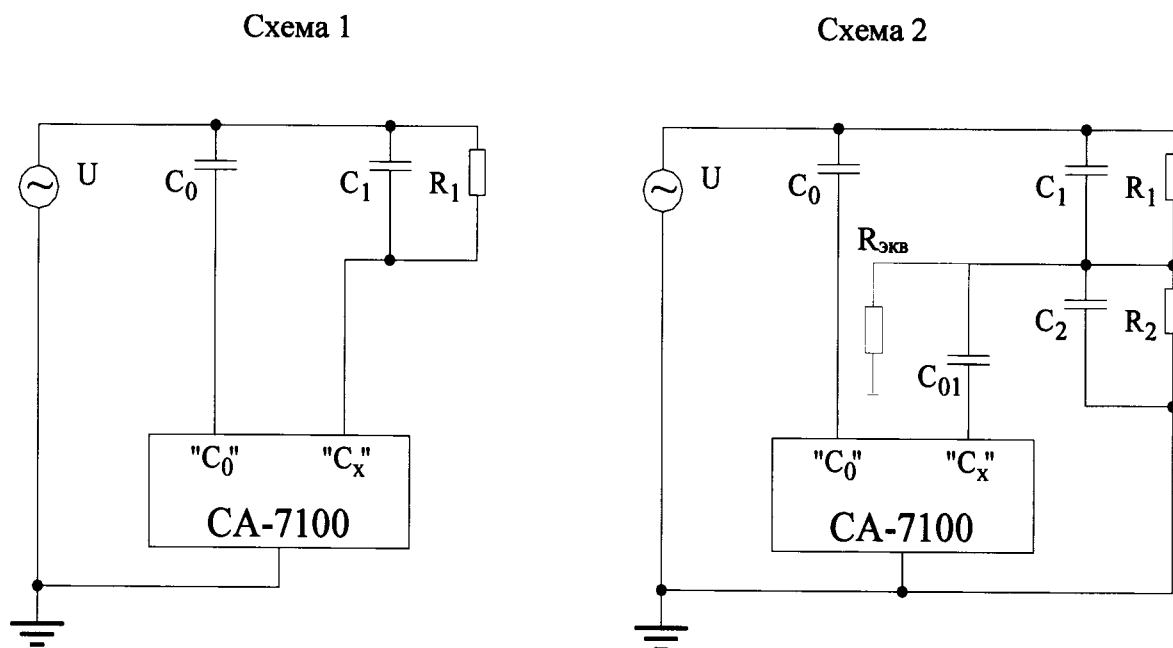
### **6.2 Определение коэффициента деления, нелинейности коэффициента деления в диапазоне напряжений $\delta_i$ и отклонения коэффициента деления от номинального значения $\delta_k$ на переменном напряжении**

6.2.1 Определение коэффициента деления на переменном напряжении проводят расчетно-экспериментальным методом. В качестве исходных данных для расчета используют результаты измерений, полученные методом компарирования токов при помощи высоковольтного моста переменного тока или измерителя параметров изоляции.

Ниже рассматривается определение коэффициента деления при помощи высоковольтного автоматического моста переменного тока СА7100-2, имеющего ПГ  $\pm 0,05$  (для модели ДН-XXXпт, или ДН-220пт, мост должен быть калиброван с расширенной неопределенностью 0,01 % в диапазоне 2 пФ – 10 нФ), или моста СА7100М1 с ПГ  $\pm 0,002$  %. Для измерений необходимо иметь высоковольтный измерительный конденсатор  $C_0$  с известным значением емкости, например, MCF 135/200P или КГИ-100-1-50, низковольтный эталонный конденсатор  $C_{01}$  емкостью из диапазона 1-10 нФ, например, мера емкости P597/10  $C_{ном}=4$ нФ или КСБ  $C_{ном}=5$  нФ, и источник регулируемого высокого напряжения  $U$ . Измерения проводят в 2 этапа.

1 этап:

Измеряют емкость  $C_1$  и тангенс угла потерь высоковольтного плеча делителя напряжения по схеме 1 рисунка 1.



- $C_1$  и  $C_2$  – емкости высоковольтного и низковольтного плеч делителя напряжения;
- $R_1$  и  $R_2$  – сопротивления высоковольтного и низковольтного плеч делителя напряжения;
- $R_{\text{экв}} = (1000 \pm 1) \text{ кОм}$  – сопротивление входа измерительного прибора либо резистора, эквивалентного сопротивлению входа измерительного прибора;
- $C_{01}$  – емкость низковольтной эталонной меры;
- $C_0$  – высоковольтный измерительный конденсатор с газовой изоляцией

Рисунок 1 - Схемы измерений для определения коэффициента деления на переменном напряжении

Измерение емкости  $C_1$  и тангенса угла потерь  $\text{tg} \delta_1$  проводят с помощью моста при трех значениях напряжения: 0,1; 0,5 и 1,0 от номинального напряжения делителя  $U_{\text{ном}}$ . При периодической поверке делителей, за исключением модели ДН-XXXпт, или ДН-220пт, допускается использовать источник с напряжением, меньшим  $U_{\text{ном}}$ . В этом случае измерения следует проводить:

- при трех значениях напряжения 0,1; 0,5 и 1,0 от  $U_{\text{ном}}$  – для делителей на номинальное напряжение до 10 кВ;
- при двух значениях напряжения 0,1 и 0,2 от  $U_{\text{ном}}$ , но не менее 10 кВ, – для делителей

на номинальное напряжение свыше 10 кВ;

Делитель ДН-XXXпт, или ДН-220пт, проверяют при трех значениях напряжения, близких к 0,65; 0,83 и 1,0 от  $U_{ном}$  (этот ряд соответствует значениям напряжения 0,8; 1,0 и 1,2 от номинального напряжения измерительных трансформаторов напряжения КТ 0,5, для проверки которых предназначен делитель ДН-XXXпт, или ДН-220пт).

Измерение проводят от трех до пяти раз, после чего вычисляют среднее арифметическое значение. Предпочтительно выполнять измерения, включив режим накопления с числом усредняемых измерений  $N=5$ . Результаты заносят в таблицу 1, столбцы 2 и 3.

2 этап:

Собирают схему 2, приведенную на рисунке 1. Выполняют измерения  $C_x$  (эквивалентной емкости) и тангенса угла потерь  $tg\delta_x$  полностью аналогично этапу 1, при тех же значениях высокого напряжения. Результаты заносят в таблицу 1, столбцы 4 и 5.

Таблица 1

$U/U_{ном}$	$C_1$ , пФ	$tg\delta_1$ , $10^{-4}$	$C_x$ , пФ	$tg\delta_x$ , $10^{-4}$	$K_i$	$K_{ср}$	$\Phi_i$	
							рад	мин
1	2	3	4	5	6	7	8	9
0,1								
0,5								
1,0								
Примечание. При проверке делителей напряжения с погрешностью 1 % заполнение столбцов 3,5,7 и 8 не является обязательным.								

6.2.2 Расчет коэффициента деления емкостного и емкостно-резистивного делителя производят по формуле (1) для каждого значения напряжения.

$$K = C_{01} \cdot \left( \frac{1}{C_x} - \frac{1}{C_1} \right) \quad (1)$$

где  $C_1$  - емкость высоковольтного плеча, определенная на 1 этапе;

$C_x$  - емкость, определенная на 2 этапе;

$C_{01}$  - емкость низковольтной эталонной меры P597/10 (или КСБ).

Расчет угла фазового сдвига  $\phi$  производят по формуле (2), рад



$$\varphi \cong \operatorname{tg} \varphi = \frac{C_1 \operatorname{tg} \delta_x - C_x \operatorname{tg} \delta_1}{C_1 - C_x} \quad (2)$$

Угол фазового сдвига  $\varphi_1$  в минутах рассчитывают по формуле (3)

$$\varphi_1 = 3438 \varphi \quad (3)$$

6.2.3 Определяют среднее значение коэффициента деления в диапазоне напряжений по формуле

$$K_{\text{ср}} = \frac{\sum_1^n K_i}{n} \quad (4)$$

где  $n$  – количество ступеней напряжения.

6.2.4 Определяют нелинейность коэффициента деления для каждого измерения  $\delta_i$  как отклонение измеренного значения коэффициента деления от среднего значения, в процентах, по формуле

$$\delta_i = \left( \frac{K_i}{K_{\text{ср}}} - 1 \right) \cdot 100 \quad (5)$$

6.2.5 Определяют отклонение среднего значения коэффициента деления от номинального значения, в процентах, по формуле

$$\delta_{\text{ср}} = \left( \frac{K_{\text{ср}}}{K_{\text{ном}}} - 1 \right) \cdot 100 \quad (6)$$

6.2.6 Результат считают положительным, если нелинейность  $\delta_i$  не выходит за допускаемые пределы  $\pm 0,1$  % (для модели ДН-XXXпт, или ДН-220пт,  $\pm 0,03$  %).

Значение фактических отклонений  $\delta_{\text{ср}}$  должно быть не более  $\pm 1$  % ( $\pm 0,1$  % - для модели ДН-XXXпт, или ДН-220пт) при первичной и периодической поверках.

Если при периодической поверке значение  $\delta_{\text{ср}}$  оказывается больше допускаемых пределов  $\pm 1$  % (но не более  $\pm 2,0$  % для емкостного и не более  $\pm 2,5$  % для емкостно-резистивного делителя) – в паспорт делителя заносят измеренное значение  $K_{\text{ср}}$  в качестве нового приписанного значения коэффициента деления.

4.4.3.7 Среднее значение угла фазового сдвига для делителя ДН-XXXпт, или ДН-220пт, должно быть не более, мин:

- при использовании в качестве рабочего эталона 2 разряда  $\pm 3$
- при использовании в качестве рабочего средства измерений  $\pm 5$

Для делителей других моделей значение угла фазового сдвига не нормируется.

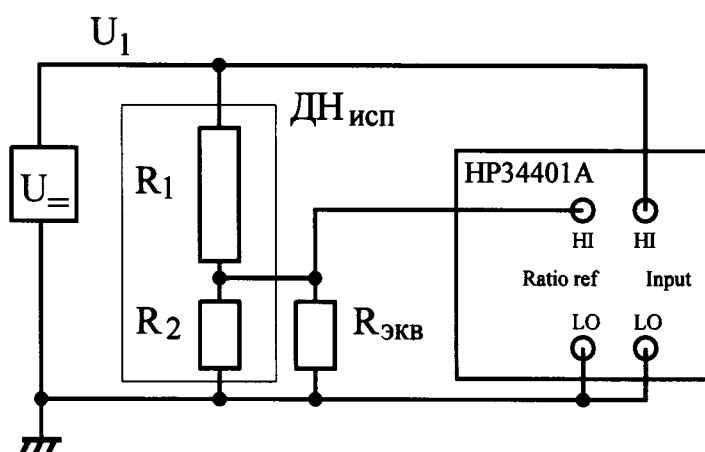
Результаты измерений и вычислений заносят в протокол поверки по форме, приведенной в приложении А.

### 6.3 Определение коэффициента деления и отклонения коэффициента деления от номинального значения $\delta_k$ на постоянном напряжении (для емкостно-резистивных делителей)

6.3.1 Определение коэффициента деления делителя напряжения на постоянном напряжении производят по методу непосредственного измерения отношения первичного и вторичного напряжений делителя при напряжении источника 300 В любой полярности.

В качестве источника постоянного напряжения может быть применен калибратор напряжений или установка для поверки вольтметров В1-8 с фиксированными значениями напряжения.

Для измерения собирают схему, приведенную на рисунке 2. В меню цифрового вольтметра Agilent 34401A включают режим измерений Ratio Func – DCV:DCV, точность - 6 digit fast.



$U_0$  - источник постоянного напряжения;

$ДН_{исп}$  - испытуемый делитель напряжения;

$R_1$  и  $R_2$  - сопротивления высоковольтного и низковольтного плеч делителя  $ДН_{исп}$ ;

$R_{ЭКВ}=(1000\pm 1)$  кОм - сопротивление входа измерительного прибора либо резистора, эквивалентного сопротивлению входа измерительного прибора;

Agilent 34401A - мультиметр цифровой с функцией измерения отношения постоянных напряжений.

Рисунок 2 - Схема определения коэффициента деления делителя на постоянном напряжении

6.3.2 Измерения при каждом значении напряжения повторяют 5 раз, затем вычисляют:

- среднее значение коэффициента деления  $K_{\text{ср}}$  по формуле (4);

- отклонение  $\delta_{\text{ср}}$  среднего значения от номинального по формуле (6).

Отклонение  $\delta_{\text{ср}}$  не должно выходить за допускаемые пределы  $\pm 1 \%$ .

Результаты измерений и вычислений заносят в протокол поверки по форме, приведенной в обязательном приложении А.

## 7 Оформление результатов поверки

7.1 Положительные результаты первичной и периодической поверки оформляют выдчей свидетельства о поверке установленной формы.

Свидетельство о поверке оформляют в соответствии с действующими приказами и правилами оформления свидетельств.

7.2 На оборотной стороне свидетельства для всех моделей, за исключением модели ДН-XXXпт, или ДН-220пт, указывают номинальное значение коэффициента деления  $K_{\text{д}}$ , действительные значения коэффициента деления на переменном и постоянном напряжении  $K_{\text{д1}}$  и  $K_{\text{д2}}$  и пределы допускаемого отклонения от номинального значения  $\pm 1 \%$ . Если при периодической поверке установлено, что действительное значение отличается от номинального значения более, чем на  $1 \%$ , то вместо номинального указывают действительное значение коэффициента деления и пределы допускаемого отклонения от действительного значения ( $\pm 1 \%$ ).

Допускается по просьбе владельца СИ дополнительно указывать пределы допускаемой погрешности измерения напряжения при использовании настоящего делителя и вольтметра, совместно с которым делитель будет применяться. Указанная погрешность (без учета знака) не должна превышать  $3 \%$ .

Для модели ДН-XXXпт (ДН-220пт) указывают номинальное значение коэффициента деления  $K_{\text{д}}$ , действительное значение коэффициента деления  $K_{\text{д1}}$ , пределы допускаемого отклонения от номинального значения  $\pm 0,1 \%$  и значение угла фазового сдвига.

7.3 Результаты периодической поверки для всех моделей, за исключением модели ДН-XXXпт (ДН-220пт), признают отрицательными:

- если действительное значение  $K_{\text{д}}$  отличается от номинального значения:

для емкостного делителя - на  $2,0 \%$  и более;

для емкостно-резистивного делителя - на  $2,5 \%$  и более;

- если нелинейность коэффициента деления в диапазоне переменных напряжений превышает 0,1.

Результаты периодической поверки модели ДН-XXXпт, или ДН-220пт, признают отрицательными:

- если действительное значение  $K_d$  отличается от номинального значения более, чем на 0,1 %;

- если нелинейность коэффициента деления в диапазоне переменных напряжений превышает 0,03 %;

- если угол фазового сдвига превышает 5 мин (3 мин – при использовании в качестве рабочего эталона 2 разряда).

В этих случаях свидетельство о предыдущей поверке аннулируется и выдается извещение о непригодности с указанием основных причин.

7.4 Знак поверки в виде наклейки наносится на боковую поверхность корпуса делителя напряжения или на свидетельство о поверке.

**Приложение А**  
(обязательное)  
Форма протокола поверки

Таблица А1 - Результаты измерений при поверке делителя напряжения на переменном напряжении

Модель делителя напряжения: ДН-										
$U/U_{ном}$	$C_1$ , пФ	$tg\delta_1$ , $10^{-4}$	$C_x$ , пФ	$tg\delta_x$ , $10^{-4}$	$K_i$	$K_{ср}$	$\Phi_i$		Отклонения, %	
							рад	мин	$\delta_i$	$\delta_{ср}$
1	2	3	4	5	6	7	8	9	10	11
0,1										
0,5										
1,0										

Примечание. При поверке делителей напряжения с погрешностью 1 % заполнение столбцов 3,5,8 и 9 не является обязательным.

Таблица А2 - Результаты измерений при поверке делителя напряжения на постоянном напряжении

Модель делителя напряжения: ДН-				Отклонение $\delta_{ср}$ , %
Напряжение, В	Значения коэффициента деления			
	$K_i$	$K_{ср}$	$K_{ном}$	
300				