

СОГЛАСОВАНО

Технический директор

ООО «НПП «Динамика»

 В.А. Герасимов

2020 г.



УТВЕРЖДАЮ

Технический директор

ООО «ИЦРМ»

 М.С. Казаков

2020 г.



Государственная система обеспечения единства измерений  
УСТРОЙСТВА ИЗМЕРИТЕЛЬНЫЕ ДЛЯ ПРОГРУЗКИ ПЕРВИЧНЫМ ТОКОМ  
РЕТОМ™-30КА

Методика поверки

БРГА.441322.077 МП

г. Москва  
2020 г.

## 1 Вводная часть

1.1 Настоящая методика поверки распространяется на устройства измерительные для прогрузки первичным током РЕТОМ™-30КА (далее – устройства), производства ООО «НПП «Динамика», и устанавливает методы и средства их первичной и периодической поверки.

1.2 Метрологические характеристики устройств, подлежащие проверке, приведены в приложении А. Перечень рекомендуемых эталонных средств измерений и вспомогательного оборудования приведен в разделе 3. Рекомендуемая форма протокола поверки устройств приведена в приложении Б.

1.3 Первичная поверка проводится до ввода в эксплуатацию, а также после ремонта. Периодическая поверка проводится в процессе эксплуатации и хранения.

1.4 Допускается проведение периодической поверки меньшего числа измеряемых (воспроизводимых) величин или меньшего числа поддиапазонов измерений (воспроизведений) в соответствии с заявлением владельца устройств, с обязательным указанием информации об объеме проведенной поверки.

1.5 Допускается проведение поверки отдельных измерительных каналов устройства в соответствии с заявлением владельца устройств, с обязательным указанием в свидетельстве о поверке информации об объеме проведенной поверки.

1.6 Интервал между поверками – 4 года.

## 2 Операции поверки

2.1 При проведении поверки устройств выполняют следующие операции, указанные в таблице 1.

Таблица 1

Наименование операции	Номер пункта методики поверки	Проведение операции при	
		первичной поверке	периодической поверке
Внешний осмотр	8.1	Да	Да
Проверка электрического сопротивления защит-	8.2	Да	Да
Проверка электрического сопротивления изоля-	8.3	Да	Да
Проверка электрической прочности изоляции	8.4	Да	Нет
Опробование	8.5	Да	Да
Подтверждение соответствия программного обеспечения	8.6	Да	Да
Определение метрологических характеристик	8.7	Да	Да

2.2 Последовательность проведения операций поверки обязательна.

2.3 При получении отрицательного результата в процессе выполнения любой из операций поверки устройство бракуют и его поверку прекращают.

## 3 Средства поверки

3.1 При проведении поверки должны применяться средства измерений, перечисленные в таблице 2.

3.2 Применяемые средства поверки должны быть исправны, средства измерений поверены и иметь действующие документы о поверке. Испытательное оборудование должно быть аттестовано.

3.3 Вместо указанных в таблице 2 средств поверки допускается использовать другие аналогичные средства измерений, обеспечивающие определение метрологических характеристик поверяемых устройств с требуемой точностью.

Таблица 2

№ п/п	Наименование, обозначение	Номер пункта методики	Рекомендуемый тип средства поверки и его регистрационный номер в Федеральном информационном фонде или метрологические характеристики
<b>Основные средства поверки</b>			
1.	Трансформатор тока	8.5, 8.7.2	Трансформатор тока измерительный лабораторный ГТИ-200, регистрационный номер 37898-08 Трансформатор тока УТТ-5М, регистрационный номер 161-49
2.	Измеритель силы переменного тока	8.5, 8.7.2	Мультиметр цифровой 34401А, регистрационный номер 54848-13
3.	Измеритель интервалов времени	8.7.3	Измеритель параметров цифровой Ф291, регистрационный номер 9223-83
<b>Вспомогательные средства поверки (оборудование)</b>			
4.	Миллиомметр	8.2	Миллиомметр Е6-25, регистрационный номер 24970-03
5.	Установка для проверки параметров электрической безопасности	8.3 – 8.4	Устройство измерительное электрической прочности и сопротивления изоляции РЕТОМ™-6000, регистрационный номер 44884-10
6.	Термогигрометр	8.1-8.7	Термогигрометр электронный CENTER, модель 313, регистрационный номер 22129-09
7.	Барометр	8.1-8.7	Барометр-анероид метеорологический БАММ-1, регистрационный номер 5738-76
8.	Измеритель электрических параметров качества электрической энергии	8.2-8.7	Измеритель электрических параметров качества, мощности и количества электрической энергии телеметрический LPW-305, регистрационный номер 46877-11

#### 4 Требования к квалификации поверителей

4.1 К проведению поверки допускают лица из числа сотрудников организаций, аккредитованных на право проведения поверки в соответствии с действующим законодательством РФ, изучившие настоящую методику поверки, руководства по эксплуатации на поверяемые устройства и применяемые средства поверки.

4.2 Лица, допускаемые к поверке устройства, должны иметь квалификационную группу по электробезопасности не ниже III.

#### 5 Требования безопасности

5.1 При проведении поверки необходимо соблюдать требования безопасности, предусмотренные «Правилами технической эксплуатации электроустановок потребителей», «Правилами по охране труда при эксплуатации электроустановок», ГОСТ 12.2.007.0-75, ГОСТ 12.1.019-2017, ГОСТ 22261-94, указаниями по безопасности,

изложенными в эксплуатационной документации на устройства и технической документации на применяемые эталонные средства измерения и вспомогательное оборудование.

5.2 Средства поверки, которые подлежат заземлению, должны быть надежно заземлены. Подсоединение зажимов защитного заземления к контуру заземления должно производиться ранее других соединений, а отсоединение – после всех отсоединений.

5.3 Внешние подключения следует производить согласно схемам подключения устройств при отключенных источниках сигналов.

## **6 Условия проведения поверки**

Поверку устройств следует проводить в нормальных условиях:

- температура окружающего воздуха, °С  $20 \pm 5$
- относительная влажность воздуха, % 30 – 80 (без конденсации влаги)
- атмосферное давление, кПа (мм. рт. ст.) 84 – 106,7 (630 – 800)
- напряжение питающей сети  $U_{пит}$ , В  $380 \pm 38$
- частота питающей сети, Гц  $50 \pm 1$
- отсутствие вибрации, тряски, ударов, влияющих на работу устройств;
- отсутствие внешних электрических и магнитных полей, превышающих установленные нормы по электрооборудованию для измерения, управления и лабораторного применения;
- рабочее положение блоков – горизонтальное.

## **7 Подготовка к проведению поверки**

Перед проведением поверки необходимо выполнить следующие подготовительные работы:

- провести технические и организационные мероприятия по обеспечению безопасности проводимых работ в соответствии с действующими положениями ГОСТ 12.2.007.0-75;
- выдержать устройства в условиях окружающей среды, указанных в разделе 6 настоящей методики поверки, не менее 4 ч, если они находились в климатических условиях, отличающихся от указанных в разделе 6;
- подготовить к работе средства поверки в соответствии с эксплуатационной документацией на средства поверки;
- измерить и занести в протокол поверки результаты измерений температуры и влажности окружающего воздуха, атмосферного давления, а также напряжения и частоты питающей сети.

## **8 Проведение поверки**

### **8.1 Внешний осмотр**

8.1.1 Проверить соответствие комплектности перечню, указанному в эксплуатационной документации. Проверить наличие кабелей из комплекта поставки, необходимых для проведения поверки.

8.1.2 Проверить целостность корпуса и отсутствие видимых механических повреждений, отсутствие обрывов и нарушения изоляции кабелей и жгутов.

8.1.3 Проверить внутри устройства отсутствие посторонних предметов или незакрепленных деталей (не должно быть постороннего шума при манипуляциях с устройством (поступательные, вращательные движения)).

8.1.4 Проверить выключатель питания «Сеть» на возможность его переключения. Проверить органы управления на работоспособность (возможность переключения, нажатия согласно руководству по эксплуатации).

8.1.5 При обнаружении несоответствий хотя бы по одному из пунктов 8.1.1-8.1.4 устройство не допускается к дальнейшей поверке.

Результат внешнего осмотра считается положительным, если выполняются все вышеуказанные требования.

### 8.2 Проверка сопротивления защитного соединения

Сопротивление защитного соединения блока регулировочного следует проверять между клеммой заземления и металлическими частями корпуса, которые могут оказаться под напряжением.

Сопротивление защитного соединения блоков трансформаторных следует проверять между контактом «земля» вилки сетевого шнура и металлическими частями корпуса, которые могут оказаться под напряжением.

Измерение проводить с помощью миллиомметра Е6-25.

Результаты проверки сопротивления защитного заземления считаются удовлетворительными, если сопротивление защитного соединения не превышает 0,1 Ом.

### 8.3 Проверка электрического сопротивления изоляции

Проверку электрического сопротивления изоляции блоков проводить при выключенном питании при помощи устройства измерительного электрической прочности и сопротивления изоляции РЕТОМ™-6000 (далее по тексту – РЕТОМ™-6000). Проверяемые цепи и значение испытательного напряжения постоянного тока приведены в таблице 3.

При проведении проверки следует закоротить контакты внутри группы между собой:

- контакты вилки сетевого шнура (кроме контакта заземления);
- выводы розеток БТ1 и БТ2 для подключения трансформаторных блоков (кроме контактов заземления);
- контакты вилок для подключения трансформаторного блока к блоку регулировочному (кроме контакта заземления);
- входы/выходы (клеммы) в каждой группе проверяемых цепей устройств.

Результаты проверки электрического сопротивления изоляции считаются удовлетворительными, если сопротивление изоляции не менее 20 МОм.

Таблица 3

Электрическая цепь устройства	Испытательное напряжение, В			
	для измерения электрической прочности изоляции (переменное)			для измерения сопротивления изоляции относительно корпуса (постоянное)
	относительно корпуса	относительно сети	относительно друг друга	
<b>Блок регулировочный</b>				
Сеть	2200	–	–	1000
Вход «Измеритель»	500	500	–	500
Вход «Секундомер»	2000	2000	–	1000
<b>Блок трансформаторный</b>				
Сеть	2200	–	–	1000
Силовые выходы	500	2200	500	500
Примечание – «Сеть» - контакты вилки сетевого шнура блока регулировочного/трансформаторного (кроме контактов заземления); «корпус» - клемма защитного заземления блока регулировочного, контакт заземления вилки для подключения блока трансформаторного к блоку регулировочному.				

#### 8.4 Проверка электрической прочности изоляции

Проверку электрической прочности изоляции проводить при помощи РЕТОМ<sup>TM</sup>-6000. Сетевой выключатель устройств должен находиться в положение «Вкл».

Проверяемые цепи и значения испытательного напряжения переменного тока приведены в таблице 3.

При проведении испытаний следует закоротить контакты внутри группы между собой:

- контакты вилки сетевого шнура (кроме контакта заземления);
- выводы розеток БТ1 и БТ2 для подключения трансформаторных блоков (кроме контактов заземления);
- контакты вилок для подключения трансформаторного блока к блоку регулировочному (кроме контакта заземления);
- входы/выходы (клеммы) в каждой группе проверяемых цепей устройств.

Результаты проверки электрической прочности изоляции считаются удовлетворительными, если во время испытаний не произошло пробоя или перекрытия изоляции.

#### 8.5 Опробование

**Перед проведением проверки устройств необходимо ознакомиться с руководством по эксплуатации устройств БРГА.441322.077 РЭ.**

8.5.1 При опробовании проверяется работоспособность регулировочных и трансформаторных блоков устройств в соответствии с руководством по эксплуатации БРГА.441322.077 РЭ.

8.5.2 При наличии двух трансформаторных блоков опробование проводить поочередно для каждого трансформаторного блока.

При подготовке к работе необходимо выполнить следующие действия:

- произвести заземление регулировочного блока;
- подключить трансформаторный блок к регулировочному блоку;
- подключить пульт дистанционного управления к блоку регулировочному (разъем расположен на передней панели блока).

**ПРИМЕЧАНИЕ** – Работа устройств связана с выдачей больших токов, которые генерируют электромагнитные поля, вредные для здоровья человека при продолжительном воздействии. Поэтому, при выдаче тока в течение 1 с и более, при запуске и отключении тока следует использовать пульт дистанционного управления и находиться при этом на расстоянии 3 – 5 м от схемы испытания.

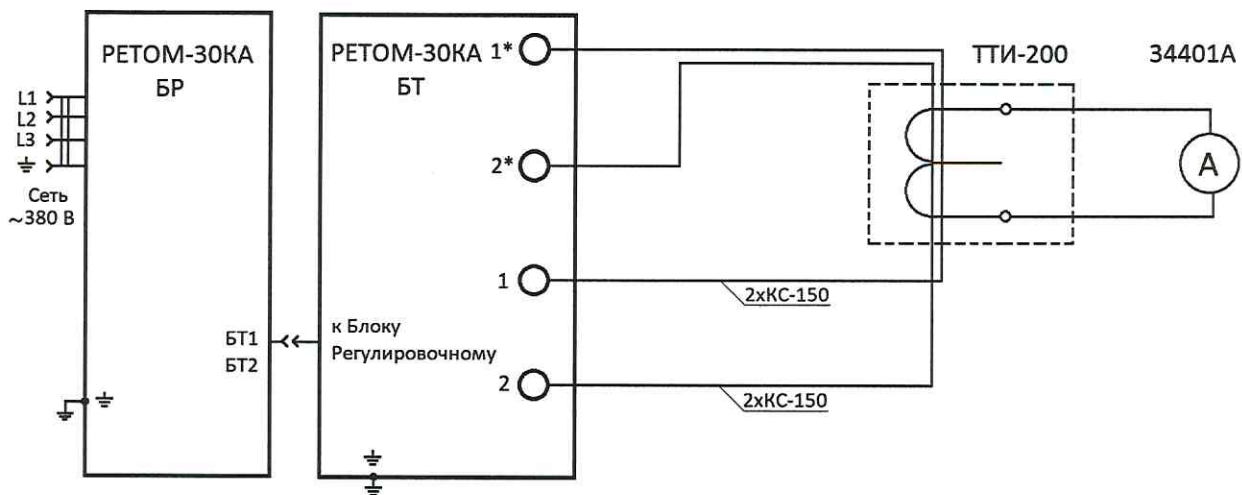
#### 8.5.3 Проверка выходного тока

Проверку выходного тока проводить в следующей последовательности:

1) Собрать схему согласно рисунку 1. В качестве эталонных средств измерений использовать трансформатор тока измерительный лабораторный ТТИ-200 (далее по тексту – ТТИ-200) и мультиметр цифровой 34401А (далее по тексту – 34401А).

2) Настроить мультиметр цифровой 34401А:

- выбрать режим измерения переменного тока (*AC I*);
- переключить в режим ожидания выдачи сигнала (*TRIG MENU*);
- установить нулевую задержку (*TRIG DELAY -> ZERO DELAY*);
- установить полосу чувствительности 0,1 % (*0,1 PERCENT*);
- для фиксации показаний при каждом измерении включать функцию удержания показаний (*HOLD*).



БР – блок регулировочный;  
 БТ – блок трансформаторный

Рисунок 1 – Схема подключения для опробования

- 3) Включением выключателя «Сеть» подать напряжение питания 380 В;
- 4) Установить выдаваемый ток 500 А и время выдачи 1 секунду. Выбрать в меню устройства схему «2 обмотки параллельно».

5) Нажать кнопку «Пуск/Стоп» (кнопка доступна как на лицевой панели блока регулировочного, так и на пульте дистанционном). После прочтения предупреждения о выдаче больших токов повторно нажать кнопку «Пуск/Стоп», после чего будет произведена выдача тока. На индикаторе устройства зафиксируется значение выдаваемого тока.

6) Действительное значение силы переменного тока определить расчетным путем по формуле:

$$I_{расч} = I_{эт} \cdot k_{мп},$$

где  
 $I_{эт}$  – выходной ток трансформатора (по показаниям мультиметра цифрового 34401А), А  
 $k_{мп}$  – коэффициент трансформации трансформатора:  $k_{мп} = k_{Т1} = 200$  (рисунок 1).

7) Убедиться исходя из действительного значения (расчетного) силы переменного тока, что значение выдаваемого тока укладывается в допустимый диапазон с погрешностью не более  $\pm 10\%$ .

8) По окончании проверки устройство выключить.

9) Для исполнения РЕТОМ<sup>TM</sup>-30КА с двумя блоками трансформаторными проверку выполнять для каждого блока трансформаторного.

Результаты опробования считаются удовлетворительными, если выполняются все вышеперечисленные требования.

### 8.6 Подтверждение соответствия программного обеспечения

Встроенное программное обеспечение (далее по тексту – ПО) подтверждается определением идентификационного наименования и версии ПО.

Для определения идентификационного наименования и номера версии ПО проверяют информацию, отображаемую на индикаторе устройств (Меню → Настройки → Версия ПО).

Результат подтверждения соответствия ПО считают положительным, если идентификационное наименование и номер версии программного обеспечения соответствуют данным, указанным в таблице А.2 Приложения А.

## 8.7 Определение метрологических характеристик устройств

### 8.7.1 Общие указания при определении метрологических характеристик устройств

**Перед проведением поверки устройств необходимо ознакомиться с руководством по эксплуатации БРГА.441322.077 РЭ.**

**Проверяемые параметры и режимы измерений выбираются согласно руководству по эксплуатации БРГА.441322.077 РЭ.**

Описание и принцип действия основных измерительных узлов устройств приведены в руководстве по эксплуатации БРГА.441322.077 РЭ.

Определение погрешностей воспроизведений (измерений) силы переменного тока, измерений интервала времени проводят методом непосредственного сличения путем сопоставления показаний эталонного средства измерения с показаниями устройств.

Результаты измерений заносят в протокол поверки. Рекомендуемая форма протокола приведена в Приложении Б.

Для удобства проведения поверки устройств в меню имеется пункт «Поверка».

8.7.2 Определение основной абсолютной погрешности воспроизведений силы переменного тока, основной абсолютной погрешности измерений силы переменного тока с помощью датчика тока

Определение основной абсолютной погрешности воспроизведений силы переменного тока в диапазоне от 30 до 15000 А (для исполнения РЕТОМ<sup>TM</sup>-30КА с одним блоком трансформаторным), основной абсолютной погрешности воспроизведений силы переменного тока в диапазоне от 30 до 30000 А (для исполнения РЕТОМ<sup>TM</sup>-30КА с двумя блоками трансформаторными), и основной абсолютной погрешности измерений силы переменного тока с помощью датчика тока (при наличии датчика тока измерительного в комплектности) проводить в следующей последовательности:

1) Собрать схему согласно рисунку 2 (рисунок 2а – при воспроизведении (измерении) силы переменного тока от 30 до 500 А; рисунок 2б – для исполнения РЕТОМ<sup>TM</sup>-30КА с одним блоком трансформаторным, при воспроизведении (измерении) силы переменного тока свыше 500 до 15000 А; рисунок 2в – для исполнения РЕТОМ<sup>TM</sup>-30КА с двумя блоками трансформаторными, при воспроизведении (измерении) силы переменного тока свыше 500 до 30000 А).

Примечание – Датчик тока измерительный подключается при наличии в комплектности.

2) Настроить мультиметр цифровой 34401А:

- выбрать режим измерения переменного тока (*AC I*);
- переключить в режим ожидания выдачи сигнала (*TRIG MENU*);
- установить нулевую задержку (*TRIG DELAY -> ZERO DELAY*);
- установить полосу чувствительности 0,1 % (*0,1 PERCENT*);
- для фиксации показаний при каждом измерении включать функцию удержания показаний (*HOLD*).

3) Включить устройство, выбрать в меню режим «Поверка». Затем выбрать:

- пункт «1БТ» - для исполнения РЕТОМ<sup>TM</sup>-30КА с одним блоком трансформаторным,
- пункт «2БТ» - для исполнения РЕТОМ<sup>TM</sup>-30КА с двумя блоками трансформаторными.

4) Проверку проводить в контрольных точках согласно таблице Б.1 Приложения Б (проверяемые точки свыше 15000 А только для исполнения РЕТОМ<sup>TM</sup>-30КА с двумя блоками трансформаторными).

5) Выдать ток, соответствующий проверяемой точке (графа «Проверяемая точка, А» таблицы Б.1 Приложения Б), время выдачи тока в режиме «Поверка» установлено равным 1 с.



6) Зафиксировать показания мультиметра цифрового 34401А, показания устройства РЕТОМ™-30КА (значения силы переменного тока воспроизведенное и измеренное с помощью датчика тока) соответственно в графы «Показания эталона, А», «Показания поверяемого СИ (воспр.), А», «Показания поверяемого СИ (ДТ), А» таблицы Б.1 Приложения Б.

Примечание – При отсутствии датчика тока в комплектности РЕТОМ™-30КА графа «Показания поверяемого СИ (ДТ), А» таблицы Б.1 Приложения Б не заполняется.

7) Действительное значение силы переменного тока определить расчетным путем по формуле:

$$I_{расч} = I_{эм} \cdot k_{mp},$$

где

$I_{эм}$  – выходной ток трансформатора (по показаниям мультиметра цифрового 34401А), А

$k_{mp}$  – коэффициент трансформации трансформатора:  $k_{mp} = k_{T1} = 200$  (рисунок 2а),  $k_{mp} = k_{T1} * k_{T2} = 200 * 200 / 5 = 8000$  (рисунок 2б и рисунок 2в до 24 кА),  $k_{mp} = k_{T1} * k_{T2} = 200 * 300 / 5 = 12000$  (рисунок 2в свыше 24 кА).

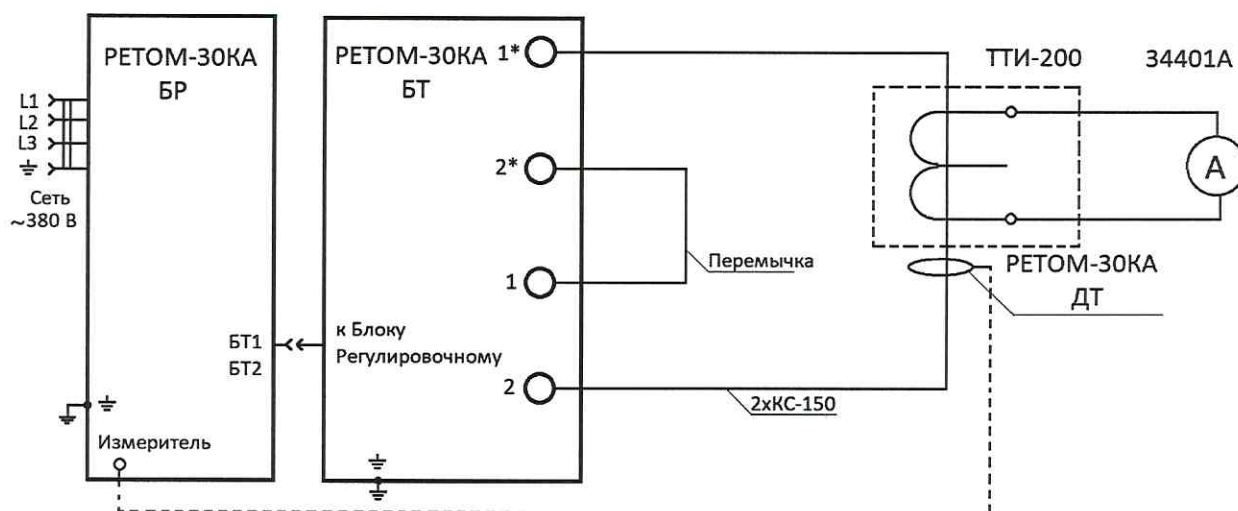
Полученное значение занести в графу «Действ. знач. (расчетн.) силы тока, А» таблицы Б.1 Приложения Б.

8) Рассчитать основную абсолютную погрешность по формуле (1), приведенной в разделе 9.

9) Определение погрешности проводить для каждой проверяемой точки путем сравнения действительных значений (расчетных) силы переменного тока с показаниями поверяемого устройства.

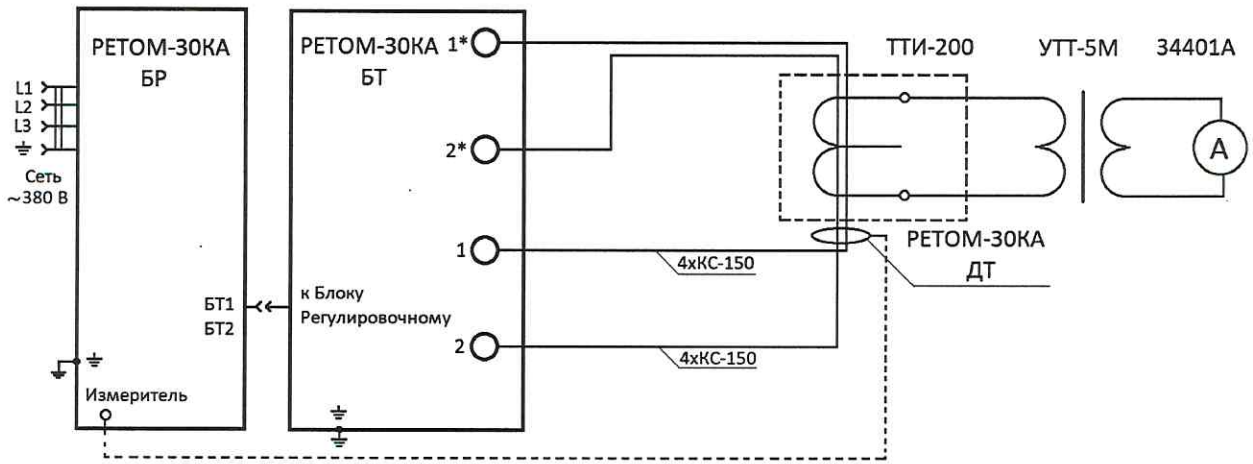
10) По окончании проверки устройство выключить.

Результаты проверки считаются положительными, если полученные значения погрешностей не превышают пределов, приведенных в приложении А.

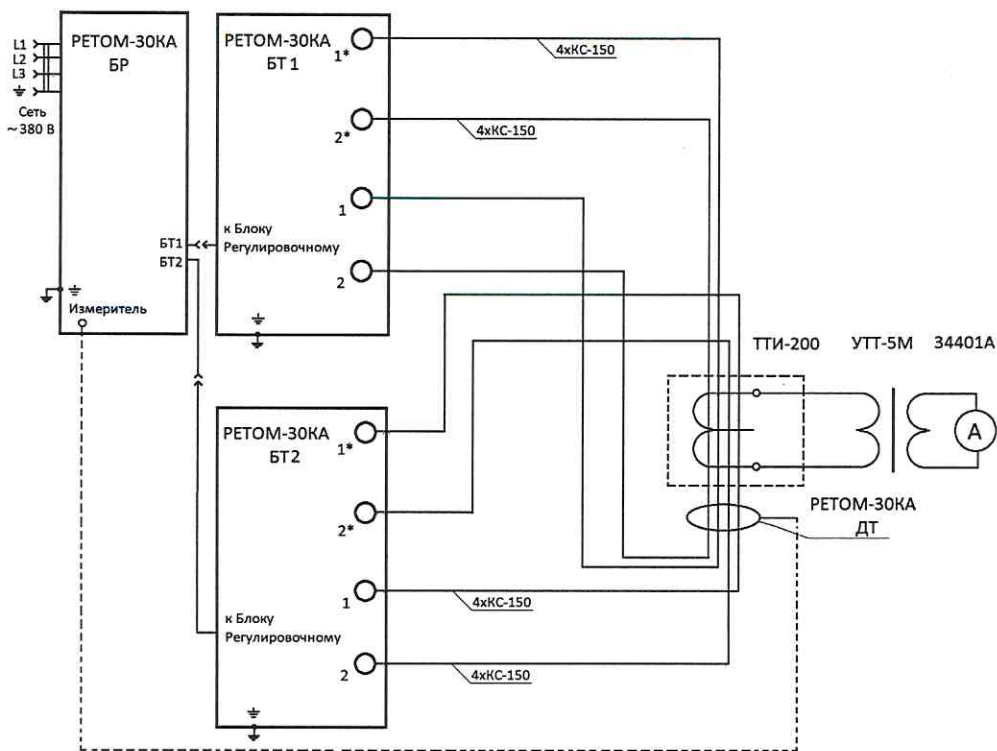


Примечание – Для исполнения РЕТОМ™-30КА с двумя блоками трансформаторными измерения по схеме выполнять для любого блока трансформаторного.

а) при воспроизведении (измерении) силы переменного тока от 30 до 500 А



б) при воспроизведении (измерении) силы переменного тока свыше 500 до 15000 А (для исполнения РЕТОМ™-30КА с одним блоком трансформаторным)



ВНИМАНИЕ! До 24000 А  $k_{T2} = k_{УТТ-5М} = 200/5$ , свыше 24000 А  $k_{T2} = k_{УТТ-5М} = 300/5$

в) при воспроизведении (измерении) силы переменного тока свыше 500 до 30000 А (для исполнения РЕТОМ™-30КА с двумя блоками трансформаторными)

БР – блок регулировочный  
 БТ – блок трансформаторный  
 ДТ – датчик тока измерительный

Рисунок 2 – Схемы подключения для определения основной абсолютной погрешности воспроизведений силы переменного тока и основной абсолютной погрешности измерений силы переменного тока с помощью датчика тока

### 8.7.3 Определение абсолютной погрешности измерений интервалов времени

Определение абсолютной погрешности измерений временных интервалов проводится в следующей последовательности:

1) Собрать схему согласно рисунку 3. В качестве миллисекундомера (эталонного средства измерений) использовать измеритель параметров Ф291 (далее по тексту – Ф291).

2) Настроить режим работы Ф291: переключатель «РЕЖИМ 1» – включено; переключатель «РАЗН» – включено; переключатель «ВИБР» – включено; переключатель «100» – включено при измерении секундных интервалов.

3) Нажать кнопку «Сброс» на Ф291.

4) Включить устройство, выбрать в меню режим «Поверка», пункт «Секундомер».

5) Проверку проводить в контрольных точках согласно таблице Б.2 Приложения Б.

6) Включить тумблер «Пуск» на Ф291. Замкнуть внешнюю кнопку «S1» на время, соответствующее интервалу времени, указанному в таблице Б.2 Приложения Б.

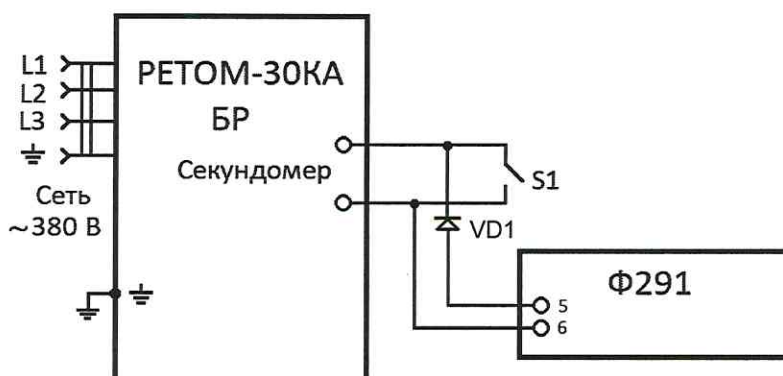
7) После размыкания внешней кнопки «S1», зафиксировать показания устройства и эталонного средства измерений (Ф291) и записать соответственно в графы «Показания поверяемого СИ, мс(с)» и «Показания эталона, мс(с)» таблицы Б.2 Приложения Б.

8) После каждого измерения сбросить показания: на Ф291 с помощью кнопки «Сброс», на устройстве нажатием кнопки «Сброс» на индикаторе.

9) Повторить пункты 6-8 для каждой проверяемой точки, указанной в таблице Б.2 Приложения Б.

10) Рассчитать абсолютную погрешность по формуле (1) приведенной в разделе 9.

Результаты проверки считаются положительными, если полученные значения погрешностей не превышают пределов, приведенных в приложении А.



S1 – кнопка-тумблер бездребезговая с одной группой контактов

VD1 – диод, типа UF4004

Рисунок 3 – Схема подключения для определения абсолютной погрешности измерений интервалов времени

## 9 Обработка результатов измерений

9.1 При проведении поверки устройства в нормальных условиях согласно п.6 полученные оценки погрешности сравниваются со значением предела допускаемых значений погрешности и положительное либо отрицательное решение по результатам поверки принимается по результатам этого сравнения.

9.2 Определение пределов допустимых показаний поверяемого устройства при воспроизведении (измерении) силы переменного тока и измерении интервалов времени

9.2.1 Абсолютная погрешность определяется по формуле:

$$\Delta = X_{изм} - X_{\delta}, \quad (1)$$

где  $X_{\delta}$  – действительное (расчетное) значение воспроизводимой величины (по показаниям эталонного средства измерения);

$X_{изм}$  – воспроизведенное (измеренное) значение величины (по показаниям поверяемого устройства).

9.2.2 Для каждой проверяемой точки вычисляют граничные значения параметров поверяемого устройства по формулам:

а) при воспроизведении (измерении) силы переменного тока

$$X_i^{нижс} = X_{\delta i} - \Delta_i^{\text{допуск}}; \quad X_i^{\text{верх}} = X_{\delta i} + \Delta_i^{\text{допуск}}; \quad (2)$$

$$\Delta_i^{\text{допуск}} = aX_{\delta i} + bX_k; \quad (3)$$

б) при измерении интервалов времени

$$X_i^{нижс} = X_{\delta i} - \Delta_i^{\text{допуск}}; \quad X_i^{\text{верх}} = X_{\delta i} + \Delta_i^{\text{допуск}}; \quad (4)$$

$$\Delta_i^{\text{допуск}} = b \quad (5)$$

где  $X_i^{нижс}$ ,  $X_i^{\text{верх}}$  – соответственно нижняя и верхняя граница допускаемых показаний значения величины параметра  $i$ -ой проверяемой точки;

$\Delta_i^{\text{допуск}}$  – допускаемое отклонение величины проверяемого параметра от действительного (расчетного) значения в  $i$ -ой проверяемой точке в абсолютных величинах;

$X_{\delta i}$  – действительное (расчетное) значение величины проверяемого параметра в  $i$ -ой проверяемой точке (по показаниям эталонного средства измерения);

$a$ ,  $b$  – коэффициенты, определяющие погрешность (указаны в таблице А.1 Приложения А);

$X_k$  – конечное значение диапазона воспроизведений (измерений).

9.3 Регистрируют значение  $x_i$ , соответствующее максимальному отклонению от установленного значения проверяемой точки (наблюдают 4-5 показаний), при этом следует отбросить явно ошибочные измерения случайного характера, не связанные с систематической погрешностью.

Если по результатам измерений по 8.7.2 – 8.7.3 выполняется одно (любое) из неравенств:

$$x_i < X_i^{нижс} \text{ или } x_i > X_i^{\text{верх}},$$

то устройство бракуют. В противном случае заносят данные в протокол по форме, приведенной в Приложении Б, и переходят к следующей проверяемой точке.

Если хотя бы в одной из проверяемых точек любого параметра выполняются указанные выше неравенства, устройство бракуют. В противном случае **результаты поверки устройства считаются удовлетворительными.**

## 10 Оформление результатов поверки

10.1 Положительные результаты поверки устройства при первичной поверке оформляются в паспорте согласно Приказу Минпромторга России от 02.07.2015 № 1815 «Об утверждении Порядка проведения поверки средств измерений, требования к знаку поверки и содержанию свидетельства о поверке», либо другим действующим нормативно-техническим документом, регламентирующим поверку средств измерений.

10.2 Положительные результаты поверки устройства при периодической (внеочередной) поверке оформляются свидетельством о поверке согласно Приказу Минпромторга России от 02.07.2015 № 1815 «Об утверждении Порядка проведения поверки средств измерений, требования к знаку поверки и содержанию свидетельства о поверке», либо другим действующим нормативно-техническим документом, регламентирующим поверку средств измерений.

10.3 Отрицательные результаты поверки устройства оформляют извещением о непригодности по форме, установленной в документе «Порядок проведения поверки средств измерений, требования к знаку поверки и содержанию свидетельства о поверке», утвержденному Приказом Минпромторга России от 02.07.2015 г. № 1815, устройство к применению не допускают.

Инженер ООО «ИЦРМ»



---

Р.А. Юлык

## ПРИЛОЖЕНИЕ А

(справочное)

### Метрологические характеристики устройств

Таблица А.1 – Метрологические характеристики

Наименование характеристики	Значение
<b>Воспроизведение силы переменного тока</b>	
Диапазоны воспроизведений силы переменного тока при частоте 50 Гц, А	от 30 до 300 включ. св. 300 до 3000 включ. св. 3000 до 30000
Пределы допускаемой основной абсолютной погрешности воспроизведений силы переменного тока при частоте 50 Гц, А <sup>1)</sup>	$\pm(0,02 \cdot x + 0,005 \cdot X_k)$
<b>Измерение силы воспроизводимого переменного тока с помощью датчика тока</b>	
Диапазоны измерений силы переменного тока при частоте 50 Гц, А	от 30 до 300 включ. св. 300 до 3000 включ. св. 3000 до 30000
Пределы допускаемой основной абсолютной погрешности измерений силы переменного тока при частоте 50 Гц, А <sup>1)</sup>	$\pm(0,02 \cdot x + 0,005 \cdot X_k)$
<b>Встроенный цифровой секундомер</b>	
Диапазоны измерений интервалов времени	от 0 до 999,9 мс от 1,00 до 99,99 с
Пределы допускаемой абсолютной погрешности измерений интервалов времени (в зависимости от диапазона измерений): - от 0 до 999,9 мс - от 1,00 до 99,99 с	$\pm 0,5$ мс $\pm 0,01$ с
<sup>1)</sup> В формуле абсолютной погрешности приняты обозначения: $X_k$ – конечное значение диапазона воспроизведений (измерений); $x$ – воспроизведенное (измеренное) значение.	

Таблица А.2 – Характеристики ПО

Идентификационные данные (признаки)	Значение	
Идентификационное наименование ПО	метрологическое	интерфейсное
Номер версии (идентификационный номер ПО)	не ниже 1.0.0	не ниже 1.1.0
Цифровой идентификатор ПО	-	-

## ПРИЛОЖЕНИЕ Б

(рекомендуемое)

### Форма протокола проверки устройства РЕТОМ™-30КА

Наименование СИ \_\_\_\_\_ Устройство измерительное для прогрузки первичным током  
 Тип СИ \_\_\_\_\_ РЕТОМ™-30КА  
 Зав. № \_\_\_\_\_ Дата выпуска: \_\_\_\_\_ Дата поверки: \_\_\_\_\_

В составе \_\_\_\_\_  
 (указываются блоки трансформаторные с зав.№, датчик тока с зав.№)

Причина проведения поверки: \_\_\_\_\_ первичная, \_\_\_\_\_ периодическая, \_\_\_\_\_ после ремонта

Условия проведения поверки: температура окружающего воздуха \_\_\_\_\_  
 относительная влажность воздуха, % \_\_\_\_\_  
 атмосферное давление, кПа (мм рт. ст.) \_\_\_\_\_

Методика поверки: \_\_\_\_\_ БРГА.441322.077 МП

Средства поверки: \_\_\_\_\_

Проверка внешнего вида и опробование: \_\_\_\_\_ соответствует, \_\_\_\_\_ не соответствует  
 Проверка электрического сопротивления защитного соединения: \_\_\_\_\_ соответствует, \_\_\_\_\_ не соответствует  
 Проверка электрической прочности изоляции: \_\_\_\_\_ соответствует, \_\_\_\_\_ не соответствует  
 Подтверждение соответствия программного обеспечения: \_\_\_\_\_ соответствует, \_\_\_\_\_ не соответствует

Таблица Б.1 - Сила переменного тока

Предел, А	Проверяемая точка, А	Показания эталона, А	Ктр	Действ. знач. (расчетн.) силы тока, А	Коэффициенты		Показания поверяемого СИ (воспр.), А	Показания поверяемого СИ (ДТ), А	Границы доп. значений, А	
					a	b			нижняя	верхняя
300	30	0,1500	200	30,00	0,02	0,005			27,90	32,10
300	90	0,4500	200	90,00	0,02	0,005			86,70	93,30
300	150	0,7500	200	150,00	0,02	0,005			145,50	154,50
300	225	1,1250	200	225,00	0,02	0,005			219,00	231,00
300	290	1,4500	200	290,00	0,02	0,005			282,70	297,30
3000	350	1,7500	200	350,00	0,02	0,005			328,00	372,00
3000	900	0,1125	8000	900,00	0,02	0,005			867,00	933,00
3000	1500	0,1875	8000	1500,00	0,02	0,005			1455,00	1545,00
3000	2240	0,2800	8000	2240,00	0,02	0,005			2180,20	2299,80
3000	2900	0,3625	8000	2900,00	0,02	0,005			2827,00	2973,00
30000	3500	0,4375	8000	3500,00	0,02	0,005			3280,00	3720,00
30000	9000	1,1250	8000	9000,00	0,02	0,005			8670,00	9330,00
30000	15000	1,8750	8000	15000,00	0,02	0,005			14550,00	15450,00
30000	22500*	2,8125	8000	22500,00	0,02	0,005			21900,00	23100,00
30000	28000*	2,3000	12000	27600,00	0,02	0,005			26898,00	28302,00

\* Строка для указанной проверяемой точки заполняется только для исполнения РЕТОМ™-30КА с двумя блоками трансформаторными.

Таблица Б.2 – Интервалы времени

Предел, с	Проверяемая точка, мс (с)	Показания эталона, мс (с)	Допус. погрешность, мс (с)	Показания поверяемого СИ, мс(с)	Границы доп. значений, мс(с)	
					нижняя	верхняя
1	10 - 100 мс	50,00	0,5		49,50	50,50
1	300 - 500 мс	400,00	0,5		399,50	400,50
1	700 - 900 мс	800,00	0,5		799,50	800,50
100	1 - 10 с	5,000	0,01		4,990	5,010
100	30 - 50 с	40,000	0,01		39,990	40,010
100	70 - 90 с	80,000	0,01		79,990	80,010

**Заключение** признано пригодным к применению, признано непригодным к применению

**Выдано** свидетельство о поверке (извещение о непригодности) № \_\_\_\_\_

**Поверку провел:** \_\_\_\_\_ / \_\_\_\_\_