

Государственная корпорация по атомной энергии «Росатом»
Федеральное государственное унитарное предприятие
РОССИЙСКИЙ ФЕДЕРАЛЬНЫЙ ЯДЕРНЫЙ ЦЕНТР
Всероссийский научно-исследовательский институт экспериментальной физики
ГОСУДАРСТВЕННЫЙ ЦЕНТР ИСПЫТАНИЙ СРЕДСТВ ИЗМЕРЕНИЙ
ФГУП «РФЯЦ – ВНИИЭФ»

Аттестат аккредитации № 30046-11 от 04.05.2011

607188, Нижегородская обл. г. Саров, пр. Мира, д. 37
Телефон 83130 22224 Факс 83130 22232
E-mail: shvn@olit.vniief.ru

СОГЛАСОВАНО

Директор
ООО «ГлобалТест»


А.А. Кирпичев
« 21 » 03 2016

М.п.



УТВЕРЖДАЮ

Руководитель ГЦИ СИ,
главный метролог
ФГУП «РФЯЦ-ВНИИЭФ»


В.Н. Щеглов
« 21 » 03 2016



Усилитель заряда и напряжения AP5030-XX

Методика поверки

A3009.117.МП-16

и.р. 64434-16

Содержание

1	Операции поверки.....	4
2	Средства поверки.....	4
3	Требования к квалификации поверителей.....	4
4	Требования безопасности.....	5
5	Условия поверки.....	5
6	Подготовка к проведению поверки.....	6
7	Проведение поверки.....	6
8	Оформление результатов поверки	13
	Приложение А (справочное) Перечень документов, на которые даны ссылки в тексте методики поверки.....	14
	Приложение Б (справочное) Перечень принятых сокращений	14

Настоящая методика поверки распространяется на усилители заряда и напряжения AP5030-XX.

Усилитель заряда и напряжения AP5030-XX (далее по тексту – усилитель) предназначен для преобразования и усиления высокоимпедансного сигнала заряда пьезоэлектрических преобразователей и преобразователей со встроенным согласующим усилителем в низкоимпедансный сигнал напряжения.

В комплекте с первичными преобразователями, усилитель может применяться в системах технической диагностики и мониторинга в различных отраслях промышленности для измерений вибрационных и ударных ускорений, силы, давления, а также в лабораторных и научных исследованиях.

Принцип действия усилителя основан на преобразовании сигналов, поступающих от первичных преобразователей (вибропреобразователя, датчика силы, давления и т.д., далее - датчики) в низкоимпедансный сигнал напряжения. Усилитель может работать в режиме преобразования заряда или напряжения при работе с датчиками со встроенным согласующим усилителем.

Конструкция усилителя допускает многоканальное (до 16 каналов) исполнение в одном корпусе. Количество каналов указывается в обозначении через дефис.

Питание усилителя осуществляется от внешнего источника постоянного тока напряжением $(5,0 \pm 0,2)$ В или через разъем USB, ток потребления усилителя не более 400 мА.

Данная методика поверки устанавливает методику первичной и периодической поверок усилителей. Первичной поверке усилители подвергаются при выпуске из производства и после ремонта. Организация и проведение поверки в соответствии с документом «Порядок проведения поверки средств измерений...», утвержденным приказом Минпромторга России от 02 июля 2015 года № 1815.

Межповерочный интервал – 1 год.

Перечень документов, на которые даны ссылки в тексте методики поверки, приведен в приложении А.

Перечень принятых сокращений приведен в приложении Б.

1 Операции поверки

1.1 При проведении первичной и периодической поверок усилителя должны быть выполнены операции, указанные в таблице 1.

1.2 При получении отрицательного результата какой-либо операции поверки дальнейшая поверка не проводится, и результаты оформляются в соответствии с 8.2.

1.3 Протокол поверки ведется в произвольной форме. Допускается сокращать проверяемые режимы работы усилителя в соответствии с потребностями потребителя, при этом в свидетельстве о поверке должна быть сделана запись об ограничении использования режимов измерений.

Т а б л и ц а 1 – Перечень операций при поверке

Наименование операции	Номер пункта методики	Обязательность проведения при поверке	
		первичной	периодической
1 Внешний осмотр	7.1	+	+
2 Опробование	7.2	+	+
3 Идентификация программного обеспечения	7.3	+	-
4 Проверка режима питания датчиков	7.4	+	+
5 Проверка коэффициентов преобразования и основной относительной погрешности установки коэффициента преобразования	7.5	+	+
6 Проверка диапазона нормирования коэффициента преобразования	7.6	+	+
7 Проверка рабочего диапазона частот и неравномерности АЧХ	7.7	+	+
8 Проверка ФВЧ и ФНЧ	7.8	+	+
9 Проверка уровня СКЗ собственных шумов	7.9	+	-

2 Средства поверки

2.1 При проведении поверки применяют СИ и оборудование, приведенные в таблице 2. Допускается использовать другие СИ и оборудование, обеспечивающие требуемые диапазоны и точности измерений.

2.2 Все применяемые СИ должны быть поверены в соответствии с «Порядок проведения поверки средств измерений...», утвержденным приказом Минпромторга России от 02 июля 2015 года № 1815 и иметь соответствующий документ (свидетельство). Оборудование, необходимое для проведения испытаний, должно быть аттестовано согласно ГОСТ Р 8.568.

3 Требования к квалификации поверителей

3.1 К проведению поверки допускается персонал, изучивший ЭД на усилитель, данную методику поверки и имеющий опыт работы с оборудованием, перечисленным в таблице 2.

Т а б л и ц а 2 – Перечень СИ и оборудования, применяемых при поверке

Наименование СИ	Требуемые характеристики	Погрешность измерения	Рекомендуемый тип	Кол-во	Пункт МП
Калибратор универсальный	Частотный диапазон от 0,1 до 100000 Гц; амплитудный диапазон от 1 мВ до 10 В	$\pm 0,03$ %	H4-16	1	7.2;7.5; 7.6;7.7; 7.9
Мультиметр	Частотный диапазон от 3 до 300000 Гц; до 100 В	$\pm 0,2$ %	34401A	1	7.4;7.5; 7.6;7.7; 7.8;7.9
Генератор сигналов низкочастотный прецизионный	Диапазон частот от 0,01 Гц до 1 МГц	погрешность установки частоты $\pm 1\%$	ГЗ-110	1	7.8
Осциллограф цифровой запоминающий	Два канала; 100 МГц; от 0,2 мВ до 50 В	± 3 %	TDS 2012	1	7.7;7.8; 7.9
Анализатор спектра	Частотный диапазон от 0,01 до 100000 Гц	$\pm 0,5$ %	A19	1	7.2;7.7; 7.8;7.9
Адаптер	1000 пФ	$\pm 0,25$ %	E1000	1	7.2;7.5; 7.6;7.7; 7.8;7.9
Персональный компьютер	Требования приведены в руководстве оператора АБКЖ.00022-01 34			1	все

4 Требования безопасности

4.1 При проведении поверки необходимо руководствоваться «Правилами устройства установок» и «Правилами техники безопасности при эксплуатации электроустановок потребителей». Меры безопасности при подготовке и проведении измерений должны соответствовать требованиям ГОСТ 12.2.007.0 и правилам по охране труда ПОТ РМ-016.

4.2 При проведении поверки должны быть выполнены все требования безопасности, указанные в ЭД на усилитель и средства поверки.

5 Условия поверки

5.1 При проведении поверки должны быть соблюдены следующие условия:

- температура окружающего воздуха от 18 до 25 °С;
- относительная влажность окружающего воздуха до 80 %;
- атмосферное давление от 84 до 106 кПа (от 630 до 795 мм рт.ст.);
- напряжение питающей сети от 198 до 244 В;
- частота питающей сети от 49,5 до 50,5 Гц.

6 Подготовка к проведению поверки

6.1 Перед проведением поверки подготавливают СИ и оборудование к работе в соответствии с ЭД на них.

7 Проведение поверки

7.1 Внешний осмотр

7.1.1 При внешнем осмотре необходимо установить отсутствие механических повреждений разъемов и корпуса усилителя.

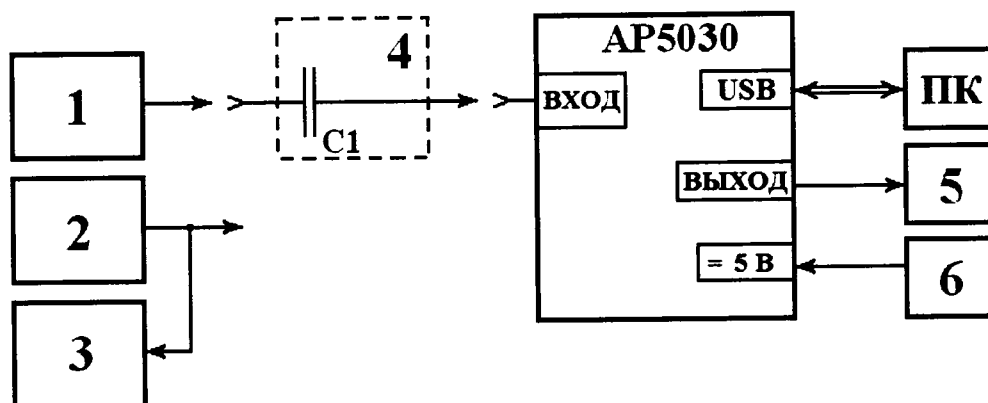
7.2 Опробование

7.2.1 Собирают схему измерений в соответствии с рисунком 1. В качестве регистратора (5) подсоединяют анализатор спектра A19. Включают и прогревают измерительные приборы в соответствии с ЭД на них.

7.2.2 На усилителе устанавливают:

- режим преобразования заряда;
- коэффициент преобразования $K_n=0,1$;
- коэффициент нормирования $K_n=1,00$;
- фильтры: ФВЧ 0,2 Гц; ФНЧ 100 кГц.

7.2.3 На частоте 1 кГц подают с калибратора (1) через переходник (4) на разъём «ВХОД» СКЗ напряжения 3,50 В, при этом должен загореться индикатор перегрузки. Снижают входное напряжение до 2,44 В, индикатор перегрузки должен погаснуть. Устанавливают входное напряжение 2,47 В и с помощью анализатора спектра (5) измеряют СКЗ напряжения и коэффициент гармоник выходного сигнала.



- 1 – калибратор универсальный Н4-16;
2 – генератор сигналов низкочастотный прецизионный Г3-122;
3, 5 – регистратор (мультиметр 34401А, анализатор спектра А19, осциллограф цифровой TDS 2012);
4 – адаптер Е1000 ($C_1=1000$ пФ $\pm 0,25\%$);
6 – сетевой блок питания (при необходимости);
ПК – персональный компьютер.

Рисунок 1 – Схема измерений

7.2.4 Отключают выход калибратора (1). Усилитель переводят в режим преобразования напряжения ($K_n=1$; $K_n=1,00$). На частоте 1 кГц подают с

калибратора (1) на разъем «ВХОД» СКЗ напряжения 3,50 В, при этом должен загореться индикатор перегрузки. Снижают входное напряжение до 2,44 В, индикатор перегрузки должен погаснуть. Устанавливают входное напряжение 2,47 В и с помощью анализатора спектра (5) измеряют СКЗ напряжения и коэффициент гармоник выходного сигнала.

7.2.5 Повторяют операции по 7.2.1 – 7.2.4 для всех измерительных каналов.

7.2.6 Усилитель считают выдержавшим испытания, если осуществляется управление от ПК, СКЗ напряжения выходного сигнала находится в пределах $(2,47 \pm 0,03)$ В, а коэффициент гармоник не превышает 5 %.

7.3 Идентификация программного обеспечения

7.3.1 Проверку программного обеспечения AP5030 Explorer.exe проводят путем расчета цифрового идентификатора (контрольной суммы исполняемого кода) с использованием алгоритма CRC-32.

7.3.2 Нажать правой кнопкой мыши на исполняемый файл AP5030 Explorer.exe, расположенный в папке с ПО «AP5030 Explorer» (по умолчанию C:\Program Files (x86)\GlobalTest LLC\AP5030 Explorer). Из появившегося списка выбрать строку «Свойства».

7.3.3 В появившемся окне «Свойства: AP5030 Explorer» выбрать вкладку «Хеш-суммы файлов» в соответствии с рисунком 2 и определить значение хеша.

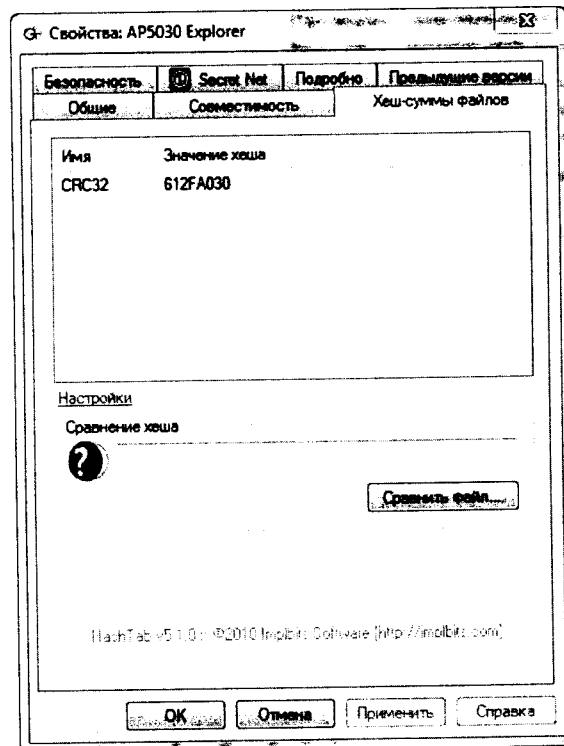


Рисунок 2 – окно «Свойства: AP5030 Explorer»

7.3.4 Во вкладке «Подробно» определить название и версию продукта.

7.3.5 Усилитель считают выдержавшим испытание, если значение цифрового идентификатора (хеша) файла AP5030 Explorer.exe соответствует указанной в паспорте.

7.4 Проверка режима питания датчиков

7.4.1 Включают усилитель и переводят его в режим преобразования напряжения. С помощью мультиметра 34401А измеряют постоянное напряжение питания датчиков на разъеме «ВХОД».

Подсоединяют к разъему «ВХОД» нагрузку 3,3 кОм. В качестве нагрузки используют резистор С2-36-0,25-3,3 кОм±1%. С помощью мультиметра 34401А измеряют значение постоянного напряжения на нагрузке U_R , В.

Рассчитывают ток питания датчиков I , мА, по формуле

$$I = \frac{U_R}{R_H}, \quad (1)$$

где R_H – значение нагрузочного сопротивления, кОм.

7.4.2 Повторяют операции по 7.3.1 для всех измерительных каналов.

7.4.3 Усилитель считают выдержавшим испытания, если напряжение питания датчиков составляет (24 ± 2) В, ток питания от 3 до 15 мА.

7.5 Проверка коэффициентов преобразования и основной относительной погрешности установки коэффициента преобразования

7.5.1 Собирают схему измерений в соответствии с рисунком 1. В качестве регистратора (5) подсоединяют мультиметр 34401А. Включают и прогревают измерительные приборы в соответствии с РЭ на них.

7.5.2 Выполняют операции по установке режимов работы в соответствии с 7.2.2.

7.5.3 На частоте 1 кГц подают с калибратора (1) через переходник (4) на разъём «ВХОД» рекомендуемое СКЗ напряжения из таблицы 3 для коэффициента преобразования $K_n=0,1$ и с помощью мультиметра (5) измеряют СКЗ выходного напряжения.

Т а б л и ц а 3 – Рекомендуемые значения СКЗ входного напряжения

Режим преобразования заряда										
K_n	0,1	0,2	0,5	1	2	5	10	20	50	100
K_H	1,00	1,00	1,00	1,00	1,00	1,00	1,00	1,00	1,00	1,00
$U_{вх}$, мВ	2000	2000	2000	1000	1000	500	100,0	100,0	40,0	20,00
$U_{вых}$, мВ										
$\delta_{пр}$, %										
Режим преобразования напряжения										
K_n	-	-	-	1	2	5	10	20	50	100
K_H	-	-	-	1,00	1,00	1,00	1,00	1,00	1,00	1,00
$U_{вх}$, мВ	-	-	-	1000	1000	400	100,0	100,0	40,0	20,00
$U_{вых}$, мВ	-	-	-							
$\delta_{пр}$, %	-	-	-							

7.5.4 Рассчитывают основную относительную погрешность установки i -го коэффициента преобразования δ_{yci} , %, по формуле

$$\delta_{npi} = \frac{U_{вых} - K_{ni} U_{вх}}{K_{ni}} \cdot 100, \quad (2)$$

где $U_{вых}$ – выходное напряжение усилителя, мВ;
 $U_{вх}$ – входное напряжение усилителя, мВ;
 K_{ni} – значение i -го установленного коэффициента преобразования.

7.5.5 Повторяют измерения по 7.5.3, 7.5.4 для всех коэффициентов преобразования K_n из таблицы 3 (режим преобразования заряда).

7.5.6 Отключают выход калибратора (1). Усилитель переводят в режим преобразования напряжения. На частоте 1 кГц подают с калибратора (1) на разъём «ВХОД» рекомендуемое СКЗ напряжения из таблицы 3 для коэффициента преобразования $K_n=1$ и с помощью мультиметра (5) измеряют СКЗ выходного напряжения.

7.5.7 Рассчитывают основную относительную погрешность установки i -го коэффициента преобразования δ_{npi} , %, по формуле (2).

7.5.8 Повторяют измерения по 7.5.6, 7.5.7 для всех коэффициентов преобразования K_n из таблицы 3 (режим преобразования напряжения).

7.5.9 Повторяют операции по 7.5.1 – 7.5.8 для всех измерительных каналов.

7.5.10 Усилитель считают выдержавшим испытания, если основная относительная погрешность установки коэффициента преобразования находится в пределах $\pm 0,8$ %.

7.6 Проверка диапазона нормирования коэффициента преобразования

7.6.1 Собирают схему измерений в соответствии с рисунком 1. В качестве регистратора (5) подсоединяют мультиметр 34401А. Включают и прогревают измерительные приборы в соответствии с РЭ на них.

7.6.2 На усилителе устанавливают:

- режим преобразования заряда;
- коэффициент преобразования $K_n=1$;
- коэффициент нормирования $K_n=1,00$;
- фильтры: ФВЧ 0,2 Гц; ФНЧ 100 кГц.

7.6.3 На частоте 1 кГц подают с калибратора (1) через переходник (4) на разъём «ВХОД» СКЗ напряжения 1,000 В и с помощью мультиметра (5) измеряют СКЗ выходного напряжения.

7.6.4 Рассчитывают основную относительную погрешность установки i -го нормированного коэффициента преобразования $\delta_{н. npi}$, %, по формуле

$$\delta_{н.при} = \frac{\frac{U_{вых} - K_n}{U_{вх} \cdot K_{ni}}}{\frac{K_n}{K_{ni}}} \cdot 100 = (U_{вых} \cdot K_{ni} - 1) \cdot 100, \quad (3)$$

где $U_{вых}$ – выходное напряжение усилителя, В;
 $U_{вх}$ – входное напряжение усилителя, $U_{вх} = 1,000$ В;
 K_n – значение установленного коэффициента преобразования, $K_n = 1$;
 K_{ni} – значение i -го установленного коэффициента нормирования.

7.6.5 При проведении первичной поверки повторяют измерения по 7.6.3, 7.6.4 для коэффициентов нормирования 2,00; 3,00; 4,00; 5,00; 6,00; 7,00; 8,00; 9,00; 1,10; 1,20; 1,30; 1,40; 1,50; 1,60; 1,70; 1,80; 1,90; 1,01; 1,02; 1,03; 1,04; 1,05; 1,06; 1,07; 1,08; 1,09; 9,99.

При проведении периодической поверки допускается проверку диапазона нормирования коэффициента преобразования проводить выборочно, при этом количество проверенных коэффициентов должно быть не менее 10 равномерно распределенных по диапазону нормирования.

7.6.6 Повторяют операции по 7.6.1 – 7.6.5 для всех измерительных каналов.

7.6.7 Усилитель считают выдержавшим испытания, если основная относительная погрешность установки нормированного коэффициента преобразования находится в пределах $\pm 0,8$ %.

7.7 Проверка рабочего диапазона частот и неравномерности АЧХ

7.7.1 Выполняют операции по 7.6.1, 7.6.2 и 7.6.3.

7.7.2 Повторяют измерения по 7.6.3 для всех рекомендуемых частот из таблицы 4.

7.7.3 Отключают выход калибратора (1). Усилитель переводят в режим преобразования напряжения. На частоте 1 кГц подают с калибратора (1) на разъём «ВХОД» СКЗ напряжения 1,000 В и с помощью мультиметра (5) измеряют СКЗ выходного напряжения.

7.7.4 Повторяют измерения по 7.7.3 для всех рекомендуемых частот из таблицы 4.

7.7.5 Рассчитывают неравномерность АЧХ $\delta_{АЧХi}$, %, по формуле

$$\delta_{АЧХi} = \left(\frac{U_{вых.i}}{U_{вх.i}} \cdot \frac{U_{вх.1000 Гц}}{U_{вых.1000 Гц}} - 1 \right) \cdot 100, \quad (4)$$

где $U_{вых.i}$ – выходное напряжение усилителя на i -ой частоте из таблицы 4;
 $U_{вых.1000 Гц}$ – выходное напряжение усилителя на частоте 1 кГц.

Т а б л и ц а 4 – Рекомендуемые значения частот

F, Гц	0,2	0,3	0,5	1	3	5	10	20	40	80
$U_{вх}$, мВ										
$U_{вых.из}$, мВ										
$\delta_{усл}$, %										
F, кГц	0,16	0,63	1	3	5	10	20	30	50	100
$U_{вх}$, мВ										
$U_{вых.из}$, мВ										
$\delta_{усл}$, %										

Примечание - На частотах ниже 3 Гц измерения выходного напряжения проводят с помощью анализатора А19 или осциллографа TDS 2012.

7.7.6 Повторяют измерения по 7.7.1 – 7.7.5 для всех измерительных каналов.

7.7.7 Усилитель считают выдержавшим испытания, если неравномерность АЧХ в диапазоне от 3 до 30000 Гц находится в пределах $\pm 0,4$ %, затухание на граничных частотах составляет от минус 5 % до минус 20 % для 100 кГц и от минус 5 % до минус 45 % для 0,2 Гц.

7.8 Проверка ФВЧ и ФНЧ

7.8.1 Выполняют операции по 7.5.1, 7.5.2.

7.8.2 Устанавливают частоту среза ФВЧ 200 Гц. На частоте 200 Гц подают с генератора (2) через переходник (4) на разъём «ВХОД» СКЗ напряжения (1000 ± 5) мВ, которое измеряют с помощью мультиметра (3). С помощью мультиметра (5) измеряют СКЗ выходного напряжения усилителя.

7.8.3 Рассчитывают затухание на частоте среза δ_{Fi} , %, по формуле

$$\delta_{Fi} = \frac{U_{вых.У} - U_{вых.Г}}{U_{вых.Г}} \cdot 100, \quad (5)$$

где $U_{вых.У}$ - выходное напряжение усилителя на частоте среза, мВ;
 $U_{вых.Г}$ - выходное напряжение генератора, мВ.

7.8.4 Поддерживая выходное напряжение генератора постоянным, устанавливают частоту генерации в десять раз меньше установленной частоты среза ФВЧ и с помощью мультиметра (5) измеряют СКЗ выходного напряжения усилителя $U_{вых.У.F10}$, мВ.

7.8.5 Проверяют выполнение неравенства

$$U_{вых.Г} \geq 100 \cdot U_{вых.У.F10} \quad (6)$$

7.8.6 Повторяют операции по 7.8.2 – 7.8.5 для всех частот среза ФВЧ. На частотах среза ниже 3 Гц измерения выходного напряжения проводят с помощью анализатора А19 или осциллографа TDS 2012.

7.8.7 На усилителе устанавливают частоту среза ФВЧ 0,2 Гц, а частоту среза ФНЧ 1 кГц. На частоте 1 кГц подают с генератора (2) через переходник

(4) на разъём «ВХОД» СКЗ напряжения (1000 ± 5) мВ, которое измеряют с помощью мультиметра (3). С помощью мультиметра (5) измеряют СКЗ выходного напряжения усилителя.

7.8.8 Рассчитывают затухание на частотах среза δ_{Fi} , %, по формуле (5).

7.8.9 Поддерживая выходное напряжение генератора постоянным, устанавливают частоту генерации в десять раз больше установленной частоты среза ФНЧ и с помощью мультиметра (5) измеряют СКЗ выходного напряжения усилителя $U_{\text{вых.У.Ф10}}$, мВ.

7.8.10 Проверяют выполнение неравенства (6).

7.8.11 Повторяют операции по 7.8.7 – 7.8.10 для всех частот среза ФНЧ.

7.8.12 Повторяют операции по 7.8.1 – 7.8.11 для всех измерительных каналов.

7.8.13 Усилитель считают выдержавшим испытания, если затухание на частотах среза составляет от минус 5 % до минус 20 % и выполняется неравенство (6).

Примечания

1 При проведении периодической поверки допускается проверку ФНЧ и ФВЧ проводить выборочно, при этом количество проверенных фильтров должно быть не менее 5 для ФНЧ и не менее 5 для ФВЧ, равномерно распределенных по всему ряду.

3 Операции по 7.8.4, 7.8.5 и 7.8.9, 7.8.10 выполняют только при проведении первичной поверки.

7.9 Проверка уровня СКЗ собственных шумов

7.9.1 Собирают схему измерений в соответствии с рисунком 1. В качестве регистратора (5) подсоединяют мультиметр 34401А. Включают и прогревают измерительные приборы в соответствии с РЭ на них.

7.9.2 На усилителе устанавливают:

- режим преобразования заряда;
- коэффициент преобразования $K_n = 100$;
- коэффициент нормирования $K_n = 1,00$;
- фильтры ФВЧ 3 Гц; ФНЧ 30 кГц.

7.9.3 Подсоединяют переходник (4) к разъёму «ВХОД». Подсоединяют к переходнику (4) короткозамкнутую заглушку и измеряют СКЗ напряжения выходного сигнала.

7.9.4 Рассчитывают уровень СКЗ собственных шумов в режиме преобразования заряда $Q_{\text{шум}}$, пКл, по формуле

$$Q_{\text{шум}} = \frac{U_{\text{вых.КЗ}}}{K_n}, \quad (8)$$

где $U_{\text{вых.КЗ}}$ - выходное напряжение усилителя, мВ;

K_n - установленный коэффициент преобразования, мВ/пКл.

7.9.5 Переводят усилитель в режим преобразования напряжения. Подсоединяют короткозамкнутую заглушку к разъёму «ВХОД» и измеряют СКЗ напряжения выходного сигнала.

7.9.6 Рассчитывают уровень СКЗ собственных шумов в режиме преобразования напряжения $U_{шум}$, мВ, по формуле

$$U_{шум} = \frac{U_{вых.КЗ}}{K_n} \quad (9)$$

где $U_{вых.КЗ}$ – выходное напряжение усилителя, мВ;

K_n – установленный коэффициент преобразования, мВ/мВ.

7.9.7 Усилитель считают выдержавшим испытания, если СКЗ собственных шумов в режиме преобразования заряда не превышает $20 \cdot 10^{-3}$ пКл, а в режиме преобразования напряжения 20 мкВ.

8 Оформление результатов поверки

8.1 При положительных результатах поверки оформляют свидетельство о поверке усилителя в соответствии с документом «Порядок поверки средств измерений...», утвержденным приказом Минпромторга России от 02 июля 2015 года № 1815.

Результаты поверки усилителя удостоверяются свидетельством о поверке. Знак поверки наносится на свидетельство о поверке, так как условия эксплуатации и материал корпуса не позволяют гарантировать сохранение знака поверки в течении межповерочного интервала при нанесении его непосредственно на усилитель.

8.2 Усилитель, не прошедший поверку, к применению не допускают, на него выдают извещение о непригодности по форме, установленной в действующих нормативных документах.

**Приложение А
(справочное)**

Перечень документов, на которые даны ссылки в тексте методики поверки

Обозначение документа, на который дана ссылка	Наименование документа, на который дана ссылка
ГОСТ 12.2.007.0-75	ССБТ. Изделия электротехнические. Общие требования безопасности
	Порядок проведения средств измерений, требования к знаку поверки и содержанию свидетельства о поверке. Введен приказом Минпромторга России от 02 июля 2015г. № 1815.
ПОТ РМ-016-2001	Межотраслевые правила по охране труда (правила безопасности) при эксплуатации электроустановок
АБКЖ.00022-01 34	AP5030 Explorer. Руководство оператора

**Приложение Б
(справочное)**

Перечень принятых сокращений

АЧХ – амплитудно-частотная характеристика;
ФВЧ – фильтр высокой частоты;
ФНЧ – фильтр низкой частоты;
ПО – программное обеспечение;
ПК – персональный компьютер;
СКЗ – среднее квадратическое значение;
СИ – средство(а) измерений;
ЭД – эксплуатационная документация.

