

УТВЕРЖДАЮ
АО «НИИФИ»
Начальник центра метрологического
обеспечения и испытаний



М.Е. Горшенин М.Е. Горшенин

« 02 » 09 2020 г.

Государственная система обеспечения единства измерений

Преобразователи линейных перемещений

ПЛХ 080

МЕТОДИКА ПОВЕРКИ

СДАИ.402161.041МП

г. Пенза
2020 г.

Вводная часть

Настоящая методика поверки распространяется на преобразователи линейных перемещений ПЛХ 080 (далее по тексту - преобразователи), предназначенные для измерения линейных перемещений и преобразования их в цифровой и аналоговый электрические сигналы.

1 Операции поверки

1.1 При проведении поверки должны выполняться операции, указанные в таблице 1.

Таблица 1

Наименование операции	Номер пункта методики по поверке	Проведение операции при	
		первичной поверке	периодической поверке
1 Контроль внешнего вида, маркировки, массы и габаритных размеров преобразователя	6.1	да	да
2 Контроль диапазона измерений, начального и конечного значения выходного сигнала, потребляемого тока	6.2	да	да
3 Контроль допускаемой основной приведенной к диапазону измерений погрешности	6.3	да	да

1.2 При получении отрицательного результата при проведении любой операции поверка прекращается.

2 Средства поверки

2.1 При проведении поверки рекомендуется применять средства поверки, указанные в таблице 2.

Таблица 2

Наименование и тип основного или вспомогательного средства поверки	Основные метрологические характеристики
1 Весы настольные циферблатные ВНЦ-2м	Диапазон измерений от 10 до 2000 г, погрешность ± 2 г
2 Штангенциркуль ШЦК-І-150-0,01	Диапазон измерений от 0 до 150 мм, погрешность $\pm 0,01$ мм
3 Рулетка измерительная Р10У3Г	Диапазон измерений от 0 до 10 м, класс точности 3
4 Индикатор часового типа ИЧ10	Диапазон от 0 до 10 мм, класс точности 0
5 Индикатор часового типа ИЧ25	Диапазон от 0 до 25 мм, класс точности 0
6 Установка для воспроизведения линейных перемещений МКНИ.441439.002	Диапазон воспроизводимого перемещения от 0 до 20 мм, пределы допускаемой абсолютной погрешности воспроизведения перемещения $\pm 0,035$ мм
7 Источник питания постоянного тока Б5-71/4М	Диапазон от 0,2 до 75 В, погрешность $\pm (0,008U_{уст} + 0,1)$ В; диапазон от 0,1 до 4 А, погрешность $(0,02I_{max} + 0,05)$ А
8 Мультиметр Agilent 34401A	Диапазон от 0 до 1000 В, погрешность $\pm (0,0035 - 0,005)\%$
9 Прибор электроизмерительный многофункциональный Ц 4353	Диапазон измерения постоянного тока от 0 до 1500 мА, класс точности 1,5

2.2 Допускается замена средств поверки, указанных в таблице 2, другими средствами поверки с равным или более высоким классом точности.

3 Требования безопасности

3.1 При проведении поверки необходимо соблюдать общие требования безопасности по ГОСТ 12.3.019-80 и требования на конкретное поверочное оборудование.

4 Условия поверки

4.1 Все операции при проведении поверки, если нет особых указаний, должны проводиться в нормальных климатических условиях:

- температура воздуха от 15 °С до 35 °С;
- относительная влажность воздуха от 45 до 75 %;
- атмосферное давление от $8,6 \cdot 10^4$ до $10,6 \cdot 10^4$ Па (от 645 до 795 мм рт. ст.).

Примечание – При температуре воздуха выше 30 °С относительная влажность не должна превышать 70 %.

5 Подготовка к поверке

5.1 Перед проведением поверки испытательные установки, стенды, аппаратура и электроизмерительные приборы должны иметь формуляры (паспорта) и соответствовать стандартам или техническим условиям на них.

5.2 Не допускается применять средства поверки, срок обязательных поверок которых истек.

5.3 Предварительный прогрев контрольно-измерительных приборов должен соответствовать требованиям технических описаний и инструкций по эксплуатации на них.

5.4 Контрольно-измерительные приборы должны быть надежно заземлены с целью исключения влияния электрических полей на результаты измерений.

5.5 Коммутации и подключения, связанные с монтажом схем испытаний, проводить только при выключенном напряжении питания.

5.6 В процессе поверки датчика менять средства измерений не рекомендуется.

5.7 Все операции по поверке, если нет особых указаний, проводить после прогрева преобразователя напряжением питания в течение 5 мин.

5.8 Порядок проведения испытаний должен соответствовать порядку изложения видов испытаний в таблице 1.

6 Проведение поверки

6.1 Контроль внешнего вида, маркировки, массы и габаритных размеров преобразователя

6.1.1 Контроль внешнего вида преобразователя проводить визуальным осмотром.

На поверхностях преобразователя измерительного первичного с кабельной перемычкой (далее – ПИП) не должно быть вмятин, царапин, забоин, трещин, отслоений покрытий, следов коррозии на металлических поверхностях и других дефектов за исключением отдельных царапин и вмятин (точек) глубиной, не превышающей величины шероховатости поверхности, указанной в чертежах, или разрешенных ОСТ 92-0400-69. На поверхности корпуса ПИП, в месте соединения керамического и металлического корпусов, допускаются следы припоя. На поверхности керамического корпуса ПИП не допускаются трещины, допускаются отдельные сколы, раковины диаметром и глубиной менее 0,5 мм, не нарушающие герметичности корпуса.

На поверхностях преобразователя измерительного нормирующего (далее - ВИП) не должно быть вмятин, царапин, отслоений покрытий.

Результаты контроля занести в таблицу, выполненную по форме таблицы А.1.

6.1.2 Контроль маркировки преобразователя проводить визуальным осмотром.


На втулке кабельной перемычки ПИП преобразователя должно быть отчетливо выгравировано:

- «ПИП» - условное обозначение ПИП;
- заводской номер ПИП.

На ВИП преобразователя должно быть отчетливо выгравировано:

- «ВИП» - условное обозначение ВИП;
- «ПЛХ 080», «ПЛХ 080-01» или «ПЛХ 080-02» - индекс и порядковый номер исполнения преобразователя;
- «ВХОД», «ВЫХОД» - обозначения разъемов;

- заводской номер ВИП;

-  - знак заземления;

-  - знак «Аппаратура, чувствительная к статическому электричеству».

Результаты контроля занести в таблицу, выполненную по форме таблицы А.1

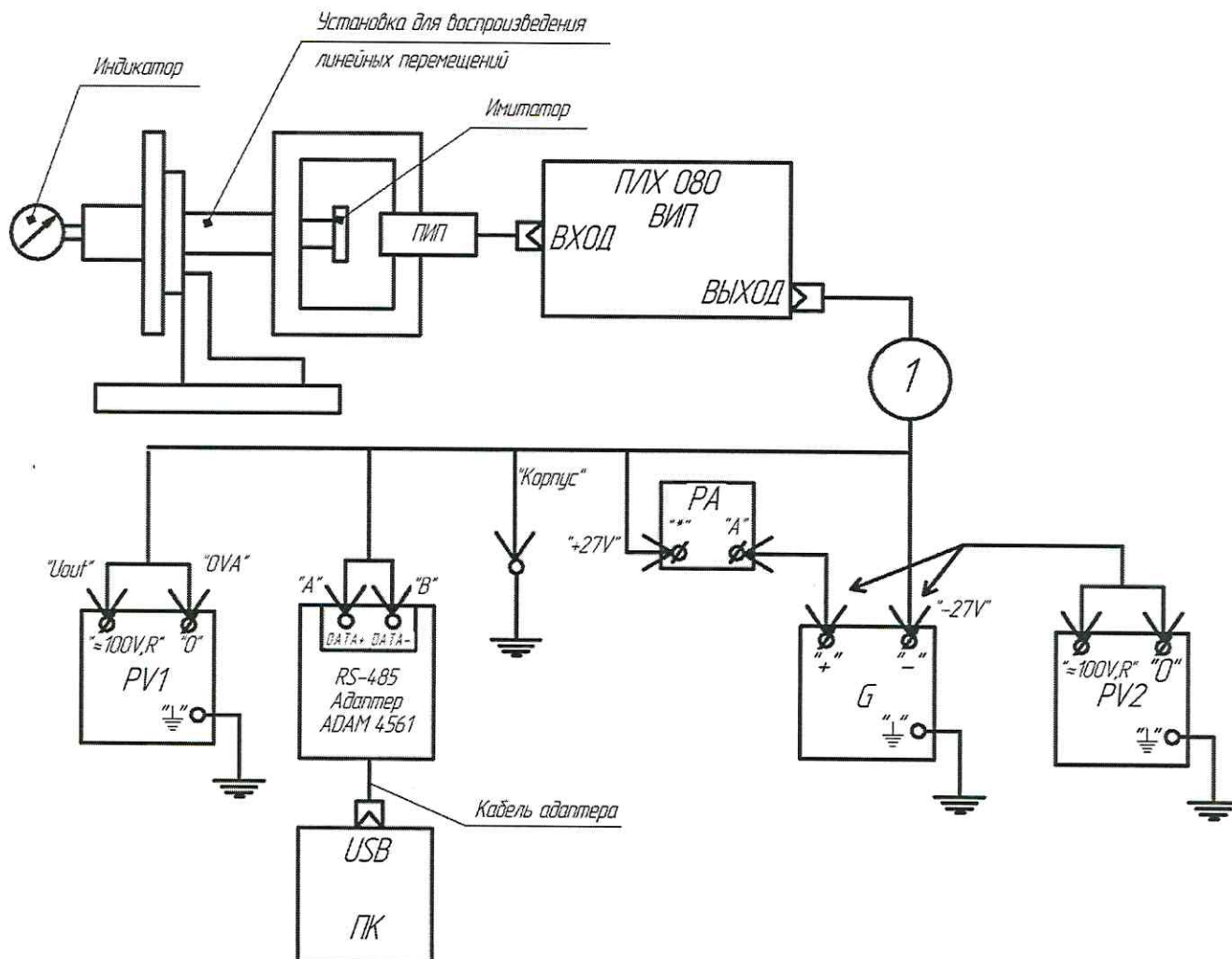
6.1.3 Контроль массы проводить взвешиванием ПИП с кабельной перемычкой и ВИП преобразователя на весах любой конструкции с погрешностью не более ± 2 г.

Масса ПИП с кабельной перемычкой должна быть не более 0,4 кг, масса ВИП преобразователя не более 0,5 кг.

Результаты контроля занести в таблицу, выполненную по форме таблицы А.1

6.1.4 Контроль размеров ПИП: габаритных ($\varnothing 70 \text{h} 12 \times 44 \text{max}$) мм, длину кабельной перемычки (1500 ± 50) мм, размеров ВИП: габаритных ($125 \text{max} \times 109 \text{max} \times 32 \text{max}$) мм, проводить штангенциркулем ШЦК-І-150-0,01, рулеткой измерительной Р10УЗГ.

Результаты контроля занести в таблицу, выполненную по форме таблицы А.1



- G – источник питания постоянного тока Б5-71/4 М;
 ПА - прибор электроизмерительный многофункциональный Ц 4353;
 PV1, PV2 – мультиметр Agilent 34401A;
 Индикатор – индикатор часового типа ИЧ10, ИЧ25;
 ПК – персональный компьютер;
 1 – кабель МКНИ.685619.294.

Рисунок 1 - Схема контроля преобразователя

6.2 Контроль диапазона измерений, начального и конечного значения выходного сигнала, потребляемого тока

6.2.1 Установить ПИП преобразователя на установке для воспроизведения линейных перемещений МКНИ.441439.002 (далее - установка), а имитатор поверхности объекта (далее - имитатор), входящий в состав установки, на подвижной части установки. Для контроля перемещений использовать индикатор ИЧ10 для преобразователя ПЛХ 080 и индикатор ИЧ25 для преобразователей ПЛХ 080-01, ПЛХ 080-02.

6.2.2 Собрать схему согласно рисунку 1.

6.2.3 Включить ПК. Запустить на ПК программу «PLH_080».

6.2.4 Установить напряжение на источнике питания G в диапазоне от 23 до 34 В, напряжение питания контролировать прибором PV2. Подать напряжение питания на преобразователь.

6.2.5 Перемещая подвижную часть установки, подвести имитатор к рабочему торцу корпуса ПИП преобразователя до соприкосновения, задав с помощью установки начальное значение

ние перемещения равно 0 мм. Установить шкалу индикатора в нулевое положение. Зафиксировать начальное значение цифрового выходного сигнала преобразователя, отображаемое на экране ПК в окне программы, и аналогового выходного сигнала по прибору PV1.

6.2.6 Провести контроль потребляемого тока по прибору PA.

6.2.7 Плавно переместить имитатор с помощью установки в сторону увеличения зазора между имитатором и корпусом ПИП на значение равно диапазону измерения для данного исполнения преобразователя. Зафиксировать конечное значение цифрового выходного сигнала преобразователя, отображаемое на экране ПК в окне программы, и аналогового выходного сигнала по прибору PV1. Провести контроль потребляемого тока по прибору PA.

Результаты контроля занести в таблицу по форме таблицы А.2.

6.2.8 Результаты контроля считать положительными, если для цифрового выходного сигнала начальное значение составляет (100 ± 50) единиц, конечное значение (2100 ± 50) единиц, для аналогового выходного сигнала начальное значение составляет $(0,25 \pm 0,25)$ В, конечное значение $(5,75 \pm 0,25)$ В, значение потребляемого тока должно быть не более 0,2 А.

6.3 Контроль допускаемой основной приведенной к диапазону измерений погрешности

6.3.1 Выполнить операции по пп. 6.2.1-6.2.5. Результаты занести в таблицу по форме таблицы А.3 (А.4, А.5) в зависимости от исполнения преобразователя.

6.3.2 Переместить имитатор с помощью установки в сторону увеличения зазора и зафиксировать значение цифрового выходного сигнала, отображаемое в окне программы на экране ПК, и аналогового выходного сигнала по прибору PV1 в градуировочных точках в соответствии с таблицей 4.4 (4.5, 4.6).

6.3.3 Переместить имитатор с помощью установки в обратном направлении и зафиксировать значение выходного сигнала отображаемое на экране ПК и по прибору PV1 в градуировочных точках в соответствии с таблицей А.3 (А.4, А.5).

Результаты занести в таблицу по форме таблицы А.3 (А.4, А.5).

6.3.4 Повторить операции по пп 6.3.2, 6.3.3 еще один раз.

6.3.5 Рассчитать коэффициенты индивидуальной функции преобразования и основную приведенную к диапазону измерений погрешность, используя результаты градуирования и указания по обработке результатов градуирования преобразователя, представленных в таблице 3.

Результаты расчета основной приведенной к диапазону измерений погрешности занести в таблицу по форме таблицы А.3 (А.4, А.5).

6.3.6 Результаты контроля считать положительными, если для цифрового выходного сигнала начальное значение составляет (100 ± 50) единиц, конечное значение (2100 ± 50) единиц, для аналогового выходного сигнала начальное значение составляет $(0,25 \pm 0,25)$ В, конечное значение $(5,75 \pm 0,25)$ В, значение основной приведенной к диапазону измерений погрешности должно находиться в пределах $\pm 0,5$ %.

Таблица 3 - Указания по обработке результатов градуирования преобразователя

Содержание оперативной информации	Числовые значения, формулы, указания
<p>1 Степень полинома функции преобразования</p> <p>2 Вид функции преобразования: - цифровой выход - аналоговый выход</p> <p>3 Нормирующее значение выходного сигнала: - цифровой выходной сигнал; - аналоговый выходной сигнал</p> <p>4 Коэффициент, учитывающий доверительную вероятность</p> <p>5 Указания по определению основной приведенной к диапазону измерений погрешности</p>	<p style="text-align: center;">$l = 1$</p> <p style="text-align: center;">$Y = a_{0ц} + a_{1ц} \cdot x$ $U = a_{0а} + a_{1а} \cdot x$</p> <p style="text-align: center;">$N_{ц} = Y_m - Y_0,$ где Y_0, Y_m – средние значения начального и конечного цифрового выходного сигнала, единиц</p> <p style="text-align: center;">$N_a = U_m - U_0,$ где U_0, U_m – средние значения начального и конечного аналогового выходного сигнала, В</p> <p style="text-align: center;">$K = 1,65$</p> <p>Рассчитать значение основной приведенной к диапазону измерений погрешности: $i = 1 \dots n$ – число циклов градуирования, $n = 2$; $j = 1 \dots m$ – число точек градуирования, $m = 11$.</p>
для цифрового выхода	$\gamma_{0ц} = \pm K \sqrt{\frac{\sum_{j=1}^m \sum_{i=1}^{2n} (Y_{ij}^{(M, B)} - \sum_{k=0}^l a_{ky} X_j^k)^2}{N_{ц}^2 (2nm - l - 1)} + \sum_{\rho=1}^r \tilde{D}_{обр.\rho} \cdot 100\%}$
для аналогового выхода	$\gamma_{0а} = \pm K \sqrt{\frac{\sum_{j=1}^m \sum_{i=1}^{2n} (U_{ij}^{(M, B)} - \sum_{k=0}^l a_{ka} X_j^k)^2}{N_a^2 (2nm - l - 1)} + \sum_{\rho=1}^r \tilde{D}_{обр.\rho} \cdot 100\%}$ <p>где $\sum_{\rho=1}^r \tilde{D}_{обр.\rho} = 0,25 \cdot 10^{-6}$ – приведенное значение дисперсии выходного сигнала, обусловленное средствами градуирования</p>
Указания по определению индивидуальной функции преобразования для цифрового выхода	$a_{0ц} = \frac{\sum_{j=1}^m Y_j \sum_{j=1}^m X_j^2 - \sum_{j=1}^m Y_j X_j \sum_{j=1}^m X_j}{m \sum_{j=1}^m X_j^2 - \left(\sum_{j=1}^m X_j \right)^2}$ $a_{1ц} = \frac{m \sum_{j=1}^m Y_j X_j - \sum_{j=1}^m Y_j \sum_{j=1}^m X_j}{m \sum_{j=1}^m X_j^2 - \left(\sum_{j=1}^m X_j \right)^2}$

Продолжение таблицы 3

Содержание оперативной информации	Числовые значения, формулы, указания
для аналогового выхода	$\alpha_{0a} = \frac{\sum_{j=1}^m U_j \sum_{j=1}^m X_j^2 - \sum_{j=1}^m U_j X_j \sum_{j=1}^m X_j}{m \sum_{j=1}^m X_j^2 - \left(\sum_{j=1}^m X_j \right)^2}$ $\alpha_{1a} = \frac{m \sum_{j=1}^m U_j X_j - \sum_{j=1}^m U_j \sum_{j=1}^m X_j}{m \sum_{j=1}^m X_j^2 - \left(\sum_{j=1}^m X_j \right)^2}$

7 Оформление результатов поверки

7.1 Результаты измерений, полученные в результате поверки, занести в протокол. Рекомендуемая форма протокола приведена в приложении А.

7.2 Результаты поверки преобразователя оформить в соответствии с Приказом Министерства промышленности и торговли РФ от 2 июля 2015г. № 1815 «Об утверждении Порядка проведения поверки средств измерений, требования к знаку поверки и содержанию свидетельства о поверке».

Приложение А
(рекомендуемое)
Форма протокола поверки

ПРОТОКОЛ №

поверки преобразователя линейных перемещений ПЛХ 080 _____, зав. № _____

1 Вид поверки:

2 Дата поверки: «__» _____ 20__ г.

3 Средства поверки

Наименование, тип	Заводской номер	№, дата свидетельства о поверке, кем выдано

4 Условия поверки

4.1 Температура окружающего воздуха, °С:

4.2 Относительная влажность воздуха, %:

4.3 Атмосферное давление, кПа:

5 Результаты экспериментальных исследований

5.1 Контроль внешнего вида, маркировки, массы и габаритных размеров преобразователя

Внешний вид и маркировка:

Результаты контроля массы и габаритных размеров преобразователя приведены в таблице А.1.

Таблица А.1 – Результаты контроля внешнего вида, маркировки, массы и габаритных размеров преобразователя

Наименование параметра	Требования	Действительное значение
Масса:, кг – ПИП с кабельной перемычкой, – ВИП	не более 0,4 не более 0,5	
Габаритные размеры, мм: - ПИП; - длина кабельной перемычки ПИП; - ВИП	Ø70h12×44max 1500 ± 50 125max×109max×32max	

5.2 Контроль диапазона измерений, начального и конечного значения выходного сигнала, потребляемого тока

Результаты контроля диапазона, начального и конечного выходного сигнала, потребляемого тока приведены в таблице А.2.

5.3 Контроль допускаемой основной приведенной к диапазону измерений погрешности

Результаты метрологических исследований и рабочие материалы, содержащие данные по расчету основной приведенной погрешности, приведены в таблицах А.3 (А.4, А.5).

Таблица А.2 – Результаты контроля диапазона измерений, выходного сигнала и потребляемого тока

Заводской номер	Диапазон измерений, мм	Выходной сигнал								Потребляемый ток, А, не более	
		цифровой, единиц				аналоговый, В				норма по ТУ	действит. значение
		начальное значение	конечное значение	норма по ТУ	действит. значение	начальное значение	действит. значение	норма по ТУ	конечное значение		
	от ... до ...	норма по ТУ 100±50	действит. значение	норма по ТУ 2100±50	действит. значение	норма по ТУ 0,25±0,25	действит. значение	норма по ТУ 5,75±0,25	действит. значение	0,2	

Таблица А.3 – Результаты контроля основной приведенной к диапазону измерений погрешности преобразователя ПЛХ 080

Заводской номер	Номер точки градуирования, j	Значение перемещения, мм	Выходной сигнал							
			цифровой, единицы кода				аналоговый, В			
			1 цикл		2 цикл		1 цикл		2 цикл	
			прямой ход, Y_{1j}^M	обратный ход, Y_{1j}^B	прямой ход, Y_{2j}^M	обратный ход, Y_{2j}^B	прямой ход, U_{1j}^M	обратный ход, U_{1j}^B	прямой ход, U_{2j}^M	обратный ход, U_{2j}^B
	1	0,0								
	2	0,8								
	3	1,6								
	4	2,4								
	5	3,2								
	6	4,0								
	7	4,8								
	8	5,6								
	9	6,4								
	10	7,2								
	11	8,0								
Пределы допускаемой основной приведенной погрешности	требование ТУ		$\pm 0,5\%$							
действительное значение										
начальное значение	требование ТУ		100 \pm 50, единицы кода							
конечное значение	действительное значение									
начальное значение	требование ТУ		2100 \pm 50, единицы кода							
действительное значение	действительное значение									
Коэффициенты индивидуальной функции преобразования	a_0									
	a_1									

Таблица А.4 – Результаты контроля основной приведенной к диапазону измерений погрешности преобразователя ПЛХ 080-01

Заводской номер	Номер точки градуирования, j	Значение перемещения, мм	Выходной сигнал							
			цифровой, единицы кода				аналоговый, В			
			1 цикл		2 цикл		1 цикл		2 цикл	
			прямой ход, Y_{1j}^M	обратный ход, Y_{1j}^B	прямой ход, Y_{2j}^M	обратный ход, Y_{2j}^B	прямой ход, U_{1j}^M	обратный ход, U_{1j}^B	прямой ход, U_{2j}^M	обратный ход, U_{2j}^B
	1	0,0								
	2	1,5								
	3	3,0								
	4	4,5								
	5	6,0								
	6	7,5								
	7	9,0								
	8	10,5								
	9	12,0								
	10	13,5								
	11	15,0								
Пределы допускаемой основной приведенной погрешности	требование ТУ		±0,5 %							
Выходной сигнал	действительное значение									
начальное значение	требование ТУ		100±50, единицы кода							
	действительное значение		0,25±0,25, В							
конечное значение	требование ТУ		2100±50, единицы кода							
	действительное значение		5,75±0,25, В							
Коэффициенты индивидуальной функции преобразования	a_0									
	a_1									

Таблица А.5 – Результаты контроля основной приведенной к диапазону измерений погрешности преобразователя ПЛХ 080-02

Заводской номер	Номер точки градуирования, j	Значение перемещения, мм	Выходной сигнал							
			цифровой, единицы кода				аналоговый, В			
			1 цикл		2 цикл		1 цикл		2 цикл	
			прямой ход, Y_{1j}^M	обратный ход, Y_{1j}^B	прямой ход, Y_{2j}^M	обратный ход, Y_{2j}^B	прямой ход, U_{1j}^M	обратный ход, U_{1j}^B	прямой ход, U_{2j}^M	обратный ход, U_{2j}^B
	1	0,0								
	2	2,0								
	3	4,0								
	4	6,0								
	5	8,0								
	6	10,0								
	7	12,0								
	8	14,0								
	9	16,0								
	10	18,0								
	11	20,0								
Пределы допускаемой основной приведенной погрешности	требование ТУ		$\pm 0,5\%$							
Выходное значение	действительное значение									
Выходное значение	требование ТУ		100 \pm 50, единицы кода							
	действительное значение									
Выходное значение	требование ТУ		2100 \pm 50, единицы кода							
	действительное значение									
Коэффициенты индивидуальной функции преобразования	a_0									
	a_1									

Расчет основной приведенной к диапазону измерений погрешности проводится в соответствии с методикой поверки СДАИ.402161.041МП.

6 Вывод

Основная приведенная к диапазону измерений погрешность преобразователя линейных перемещений ПЛХ 080__ зав. № _____ не превышает/(превышает) пределов основной приведенной к диапазону измерений погрешности.

Метрологические характеристики преобразователя линейных перемещений ПЛХ 080 __ , зав. № _____ соответствуют описанию типа.

Дата очередной поверки

Поверитель _____
(подпись, дата) _____
(Ф.И.О.)