

УТВЕРЖДАЮ
Руководитель службы качества
ФГУП «ВНИИОФИ»




Н.П. Муравская

2017 г.

**Установка автоматизированного ультразвукового
эхо-импульсного контроля рельсов УКР-25**

**Методика поверки
МП 063.Д4-17**

Главный метролог
ФГУП «ВНИИОФИ»


С.Н. Неода
« 26 » 12 2017 г.

Москва 2017 г.

СОДЕРЖАНИЕ

1 ОБЛАСТЬ ПРИМЕНЕНИЯ.....	3
2 ОПЕРАЦИИ ПОВЕРКИ	3
3 СРЕДСТВА ПОВЕРКИ	4
4 ТРЕБОВАНИЯ К КВАЛИФИКАЦИИ ПОВЕРИТЕЛЕЙ.....	5
5 ТРЕБОВАНИЯ БЕЗОПАСНОСТИ.....	5
6 УСЛОВИЯ ПОВЕРКИ.....	5
7 ПОДГОТОВКА К ПОВЕРКЕ.....	5
8 ПРОВЕДЕНИЕ ПОВЕРКИ.....	5
9 ОФОРМЛЕНИЕ РЕЗУЛЬТАТОВ ПОВЕРКИ	21
ПРИЛОЖЕНИЕ А (ФОРМА ПРОТОКОЛА ПОВЕРКИ).....	22
ПРИЛОЖЕНИЕ Б.....	23

1 ОБЛАСТЬ ПРИМЕНЕНИЯ

Настоящая методика устанавливает методы и средства первичной и периодической поверок установки автоматизированного ультразвукового эхо-импульсного контроля рельсов УКР-25, заводской номер № 001 (далее по тексту – установка).

Установка предназначена для измерений амплитуд эхо-сигналов и времени распространения эхо-сигналов, отраженных от дефектов типа нарушения сплошности и (или) нарушений структуры в головке, шейке и средней части подошвы рельса в соответствии с требованиями ГОСТ Р 51685-2013, ГОСТ Р 55820-2013 и СТО РЖД 1.11.004-2009 (метод «Б»), а также для измерений координат расположения обнаруженных дефектов по длине рельса.

Интервал между поверками – 1 год.

2 ОПЕРАЦИИ ПОВЕРКИ

2.1 При проведении первичной (в том числе после ремонта) и периодической поверки должны выполняться операции, указанные в таблице 1.

Таблица 1 – Операции первичной и периодической поверок

Наименование операций	Номер пункта методики	Проведение операции при первичной поверке	Проведение операции при периодической поверке
Внешний осмотр	8.1	да	да
Идентификация программного обеспечения (ПО)	8.2	да	да
Опробование	8.3	да	да
Определение амплитуды и отклонения установки частоты следования импульсов генератора импульсов возбуждения (ГИВ)	8.4	да	да
Определение диапазона и абсолютной погрешности измерений отношения амплитуд сигналов на входе приёмника установки	8.5	да	да
Определение диапазона и абсолютной погрешности измерений временных интервалов	8.6	да	да
Определение отклонения частоты пьезоэлектрических преобразователей (ПЭП) от номинального значения	8.7	да	да
Определение диапазона и абсолютной погрешности измерений координаты дефекта относительно переднего торца рельса	8.8	да	да
Определение длины переднего и заднего неконтролируемых концов рельса	8.9	да	да
Проверка предельной чувствительности при УЗК шейки рельса сбоку и головки рельса с боковых граней и эквивалентной чувствительности при УЗК головки, шейки и подошвы рельса с поверхности катания и с подошвы	8.10	да	да

2.2 Поверку средств измерений осуществляют аккредитованные в установленном порядке в области обеспечения единства измерений юридические лица и индивидуальные предприниматели.

2.3 Поверка установки прекращается в случае получения отрицательного результата при проведении хотя бы одной из операций, а установку признают не прошедшей поверку.

3 СРЕДСТВА ПОВЕРКИ

3.1 Рекомендуемые средства поверки указаны в таблице 2.

3.2 Средства поверки должны быть поверены и аттестованы в установленном порядке.

3.3 Приведенные средства поверки могут быть заменены на их аналоги, обеспечивающие определение метрологических характеристик установки с требуемой точностью.

Таблица 2 – Средства поверки

Номер пункта методики поверки	Наименование средства измерений или вспомогательного оборудования, номер документа, регламентирующего технические требования к средству, разряд по государственной поверочной схеме и (или) метрологические и основные технические характеристики
8.4, 8.7	Осциллограф цифровой TDS2012B. Количество делений по вертикали – 8. Пределы допускаемой относительной погрешности коэффициента отклонения для коэффициентов отклонения от 10 мВ/дел до 5 В/дел – $\pm 3\%$.
8.5, 8.6	Тестер ультразвуковой МХ01-УЗТ-1. Размах напряжения высокочастотного сигнала на нагрузке 50 Ом ($2,0 \pm 0,3$) В. Диапазон ослабления аттенюатора от 0 до 101 дБ с дискретностью 0,1 дБ. Пределы допускаемой абсолютной погрешности на частоте 10 МГц не более $\pm (0,1 + 0,0075 \cdot N)$ дБ, где N – значение устанавливаемого ослабления в дБ.
8.8	Линейка – 300 ГОСТ 427-75.
8.8	Рулетка измерительная металлическая Р30УЗК по ГОСТ 7502-98.
8.3, 8.7, 8.9, 8.10	Мера из комплекта мер моделей дефектов СО5. Пределы допускаемой абсолютной погрешности воспроизведения расстояния от торцов меры до оси симметрии МД ± 5 мм, длина переднего неконтролируемого конца не более 200 мм, длина заднего неконтролируемого конца не более 100 мм.
Вспомогательное оборудование	
8.4	Согласующая нагрузка – резистор 15 Ом $\pm 5\%$, емкость 750 пФ $\pm 5\%$ из комплекта ЗИП установки.
8.4	Делитель 1:10 из комплекта осциллографа.
8.5, 8.6, 8.7	Ограничитель из комплекта ЗИП установки.
8.5-8.7	Тройник BNC, 2 шт. из комплекта ЗИП установки.
8.4-8.7	Кабель BNC-BNC, 3 шт. из комплекта ЗИП установки.
8.4	Разъём BNC «гнездо» с колодкой из комплекта ЗИП установки.
8.7	Иммерсионная ванна.
8.7	Ручной акустический блок для позиционирования ПЭП в иммерсионной ванне из комплекта ЗИП установки.
8.7	Металлический образец (из стали) с плоскопараллельными поверхностями из комплекта ЗИП установки.
8.8	Рельс типа Р65 (согласно ГОСТ Р 51685-2013) длиной 26 м с моделями

дефектов в виде боковых цилиндрических отверстий в шейке рельса согласно приложению Б.
--

4 ТРЕБОВАНИЯ К КВАЛИФИКАЦИИ ПОВЕРИТЕЛЕЙ

Лица, допускаемые к проведению поверки, должны пройти обучение на право проведения поверки по требуемому виду измерений, изучить устройство и принцип работы средств поверки по эксплуатационной документации.

5 ТРЕБОВАНИЯ БЕЗОПАСНОСТИ

5.1. Работа с установкой и средствами поверки должна проводиться согласно требованиям безопасности, указанным в нормативно-технической и эксплуатационной документации на средства поверки.

5.2. При проведении поверки должны быть соблюдены требования безопасности согласно ГОСТ 12.3.019-80.

5.3 Освещенность рабочего места поверителя должна соответствовать требованиям санитарных правил и норм СанПиН 2.2.1/2.1.1.1278-03.

6 УСЛОВИЯ ПОВЕРКИ

6.1 При проведении поверки должны соблюдаться следующие требования:

- температура окружающего воздуха (20 ± 5) °С;
- относительная влажность воздуха (65 ± 15) %;
- атмосферное давление (750 ± 30) мм рт.ст. [(100 ± 4) кПа].

7 ПОДГОТОВКА К ПОВЕРКЕ

7.1. Если установка и средства поверки до начала измерений находились в климатических условиях, отличающихся от указанных в п. 6.1, то их выдерживают при этих условиях не менее часа.

7.2. Подготовить установку и средства поверки к работе в соответствии с их РЭ.

8 ПРОВЕДЕНИЕ ПОВЕРКИ

8.1 Внешний осмотр

8.1.1 При внешнем осмотре должно быть установлено соответствие установки следующим требованиям:

- комплектность установки в соответствии с РЭ;
- отсутствие явных механических повреждений, влияющих на работоспособность установки;
- наличие маркировки установки в соответствии с документацией.

8.1.2 Установка считается прошедшей операцию поверки с положительным результатом, если установка соответствует требованиям, приведенным в пункте 8.1.1.

8.2. Идентификация программного обеспечения (ПО)

8.2.1 Запустить на компьютере сбора и обработки данных системы УЗК программу «Дефектоскоп».

8.2.2 В заголовке окна программы прочитать идентификационное наименование и номер версии ПО.

8.2.3 Проверить идентификационные данные ПО на соответствие значениям, приведенным в таблице 3.

Таблица 3 – Идентификационные данные ПО

Идентификационные данные (признаки)	Значение
Идентификационное наименование ПО	Дефектоскоп
Номер версии (идентификационный номер) ПО	1.09.3 и выше
Цифровой идентификатор ПО	--

8.2.4 Установка считается прошедшей операцию поверки с положительным результатом, если идентификационные данные ПО соответствуют значениям, приведенным в таблице 3.

8.3 Опробование

8.3.1 Запустить программный модуль «Верификация» (из состава ПО «Дефектоскоп»).

8.3.2 Провести контроль меры из комплекта мер моделей дефектов СО5 (далее – меры) установкой в соответствии с п. 2.2 Руководства по эксплуатации «Установка автоматизированного ультразвукового эхо-импульсного контроля рельсов УКР-25». Скорость перемещения меры должна быть в диапазоне от 0,9 до 1,6 м/с.

8.3.3 Установка считается прошедшей операцию поверки с положительным результатом, если контроль меры завершился без ошибок, в мере выявлены все модели дефектов, предназначенные для настройки и проверки настройки установки (модели дефектов группы «U»).

8.4 Определение амплитуды и отклонения установки частоты следования импульсов генератора импульсов возбуждения (ГИВ)

8.4.1 Запустить программный модуль «Настройка» (из состава ПО «Дефектоскоп»), выбрать пункт меню «Файл конфигурации» - «Загрузить настройки» и выбрать для загрузки настройку «Plata 1,2,3,4 ampl».

8.4.2 Подключить входной разъем осциллографа к первому каналу первой канальной платы электронного блока дефектоскопа установки. Соединение производить через делитель 1:10, на нагрузке 15 Ом, 750 пФ. Схема соединения приведена на рисунке 1.

Обязательно соединить контакты «земля» осциллографа и электронного блока дефектоскопа.

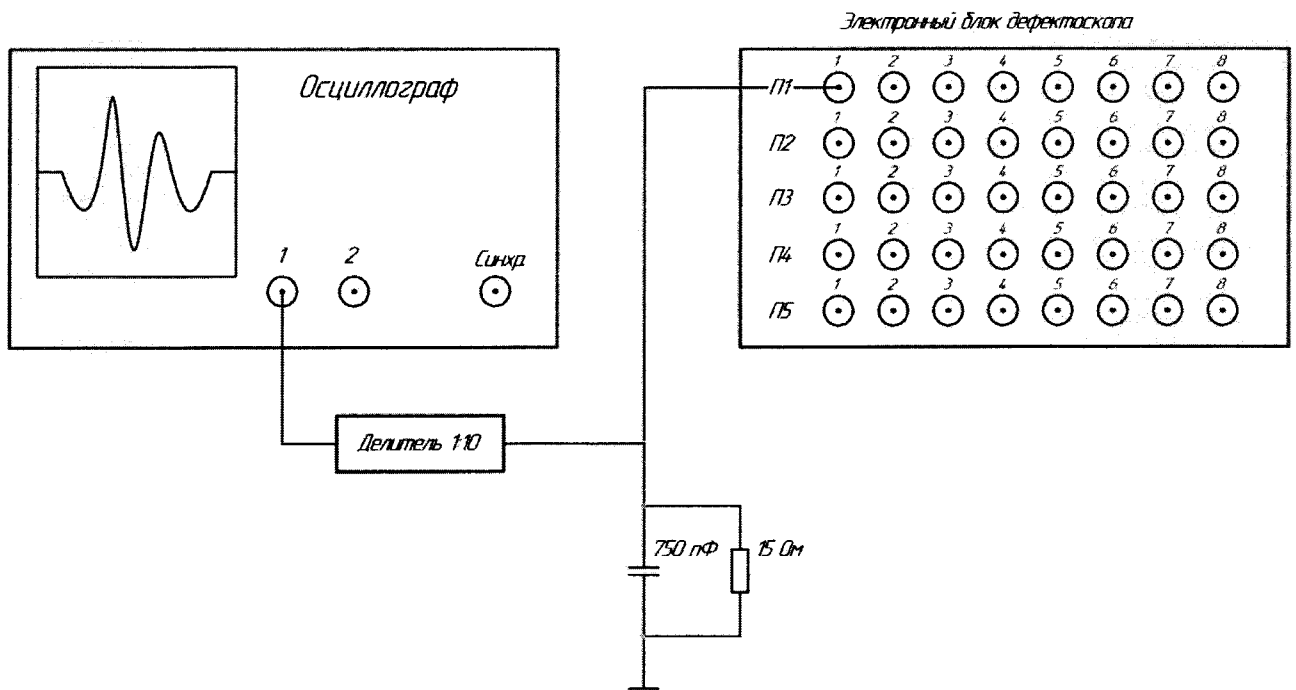


Рисунок 1 – Схема соединения

8.4.3 Запустить программный модуль «Настройка», загрузить настройку «Plata 1,2,3,4 ampl». Включить дефектоскоп нажатием на кнопку « Дефектоскоп ВКЛ » в интерфейсе программного модуля «Настройка». Примерно через 30 секунд дефектоскоп запустится.

8.4.4 Произвести измерение амплитуды импульсов ГИВ $A_{и}$ осциллографом как показано на рисунке 2 (амплитуда импульсов ГИВ при этом должна составлять не менее 90 В). Измерения выполнить пять раз, результат усреднить.

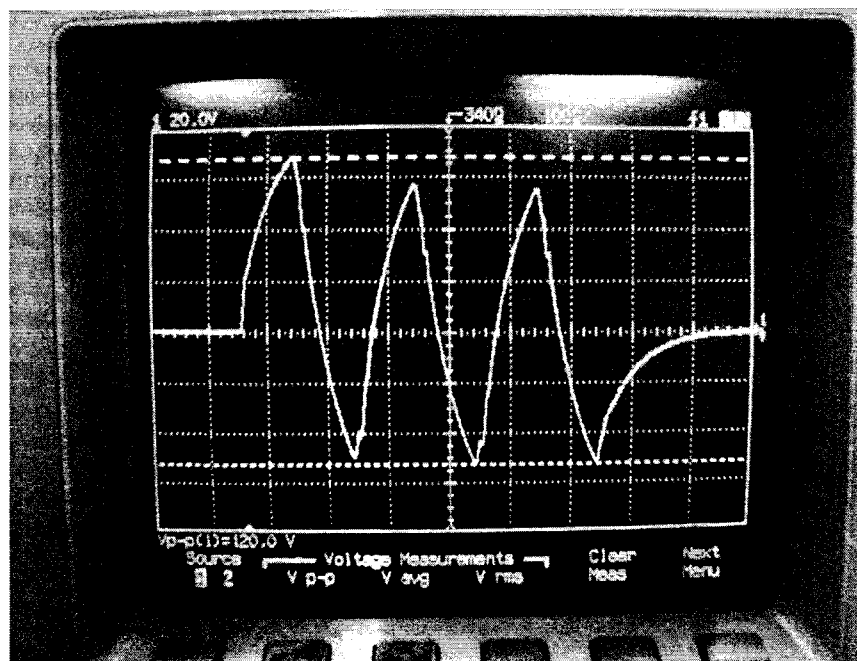


Рисунок 2 – Экран осциллографа при измерении амплитуды импульсов ГИВ

8.4.5 Выполнить п. 8.4.4 для остальных каналов первых четырех канальных плат электронного блока дефектоскопа.

8.4.6 Остановить дефектоскоп нажатием на кнопку « Дефектоскоп ВКЛ ». Загрузить настройку «Plata 1,2,3,5 ampl». Включить дефектоскоп нажатием на кнопку « Дефектоскоп ВКЛ ».

8.4.7 Выполнить п. 8.4.4 для всех (восьми) каналов пятой канальной платы электронного блока дефектоскопа.

8.4.8 Установить частоту следования импульсов ГИВ 1000 Гц.

8.4.9 Произвести измерение частоты следования импульсов ГИВ осциллографом, установив курсоры на импульсы ГИВ, идущие друг за другом как показано на рисунке 3. Измерения выполнить пять раз, результат усреднить.

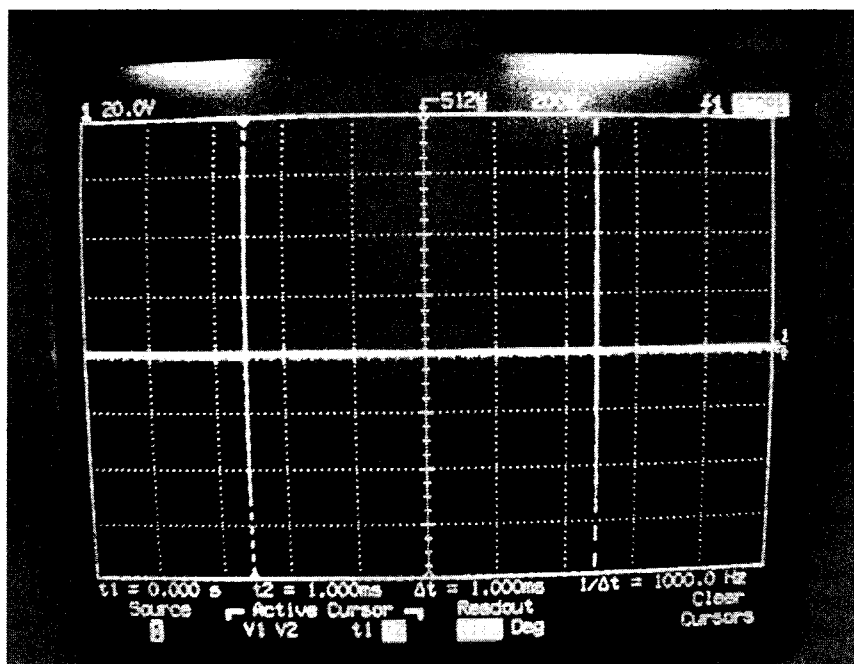


Рисунок 3 – Экран осциллографа при измерении частоты следования импульсов ГИВ

8.4.10 Рассчитать отклонение установки частоты следования импульсов ГИВ по формуле:

$$\delta F = \frac{F_{И} - F_{Н}}{F_{Н}} \cdot 100, \% \quad (1)$$

где $F_{Н}$ – номинальное значение частоты следования импульсов ГИВ, Гц;

$F_{И}$ – измеренное значение частоты следования импульсов ГИВ, Гц.

8.4.11 Установить частоту следования импульсов ГИВ 500 Гц и повторить измерения согласно пункту 8.4.9 и расчет по пункту 8.4.10.

8.4.11 Установить частоту следования импульсов ГИВ 50 Гц и повторить измерения согласно пункту 8.4.9 и расчет по пункту 8.4.10.

8.4.12 Установка считается прошедшей операцию поверки с положительным результатом, если амплитуда импульсов ГИВ составляет не менее 90 В, диапазон установки частоты следования импульсов ГИВ составляет от 50 до 1000 Гц и отклонение установки частоты следования импульсов ГИВ составляет $\pm 5\%$.

8.5 Определение диапазона и абсолютной погрешности измерений отношения амплитуд сигналов на входе приёмника установки

8.5.1 Собрать схему в соответствии с рисунком 5.

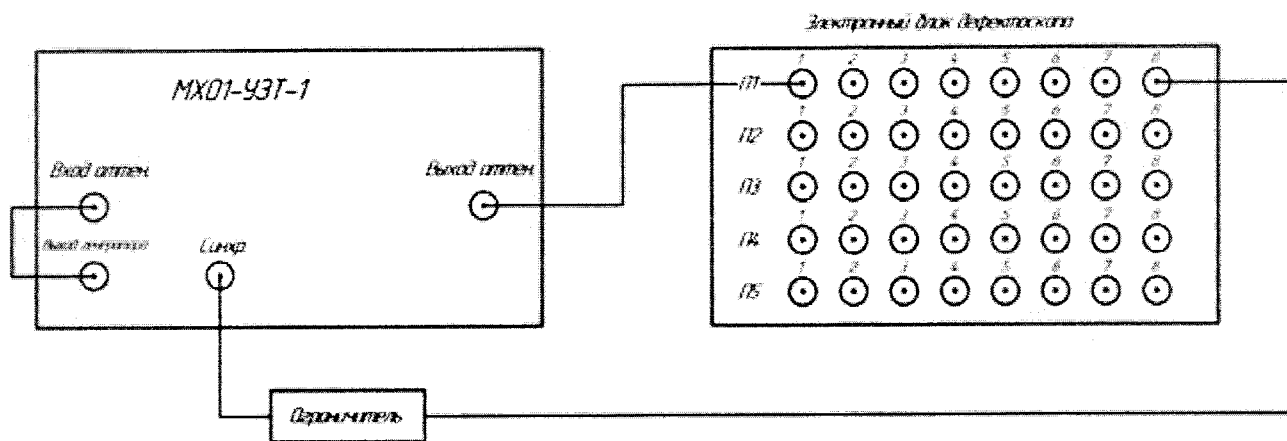


Рисунок 5 – Схема соединения тестера МХ01-УЗТ-1 с электронным блоком дефектоскопа

8.5.2 Зафиксировать кнопку <СИНХР> тестера МХ01-УЗТ-1 в положении «ВНЕШ.». Синхронизация тестера выполняется путём подачи на вход «СИНХР» через ограничитель зондирующего импульса с одного из каналов (последнего или первого, в зависимости от загруженной настройки) проверяемой каналной платы.

8.5.3 Нажать на кнопку <5,0> ряда «ЧАСТОТА МГц» и кнопку <2> ряда «РЕЖИМ».

8.5.4 Установить все переключатели первого ряда, кроме второго переключателя слева, в положение 0 дБ. Второй переключатель установить в положение 3 дБ.

8.5.5 Запустить программный модуль «Настройка» (из состава ПО «Дефектоскоп»), загрузить настройку «Plata 1-5 kanal_1-4_дБ 1-48». Включить дефектоскоп нажатием на кнопку « Дефектоскоп Выкл. ».

8.5.6 Подать сигнал с разъема «ВЫХОД АТТЕН.» тестера МХ01-УЗТ-1 на вход первого канала первой каналной платы электронного блока дефектоскопа.

8.5.7 На экране установки, в окне программного модуля «Настройка» должен появиться сигнал (рисунок 6).

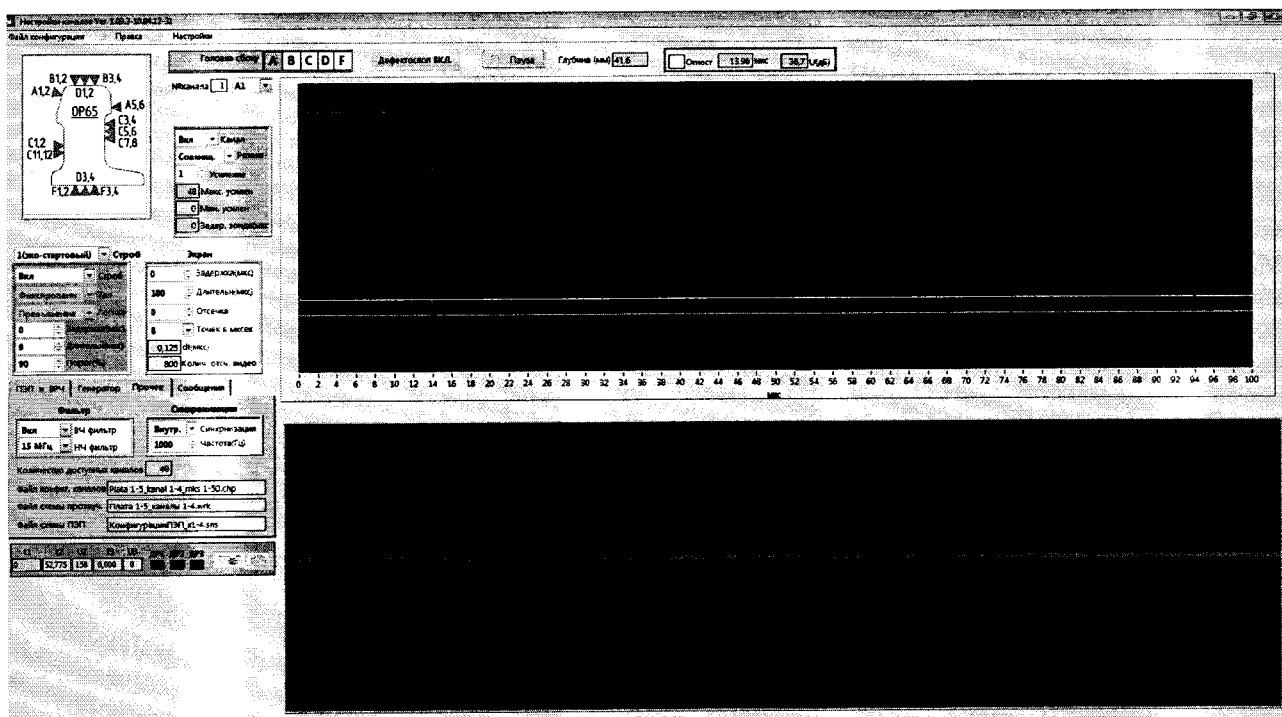


Рисунок 6 – Вид сигнала, подаваемого с тестера МХ01-УЗТ-1

8.5.8 Установить значение усиления в канале «А1» 1 дБ.

8.5.9 Регулятором «АМПЛ.» на тестере МХ01-УЗТ-1 установить такую амплитуду сигнала, подаваемого на вход электронного блока дефектоскопа, чтобы его вершина достигала уровня жёлтого измерительного строба (рисунок 7).

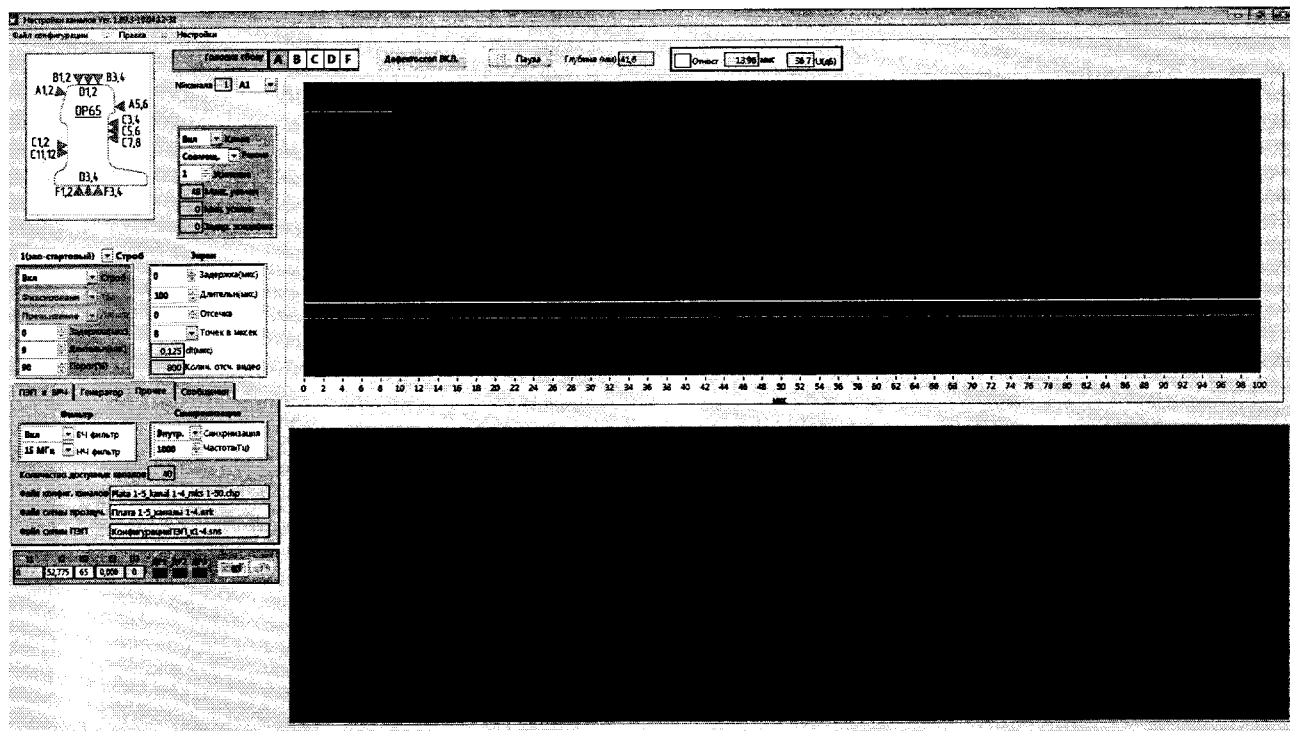


Рисунок 7 – Вид сигнала, отрегулированного по амплитуде

8.5.10 Установить усиление для проверяемого канала установки равное 2 дБ, после чего увеличить ослабление аттенюатора тестера МХ01-УЗТ-1 так, чтобы вершина сигнала на экране компьютера дефектоскопа снова достигала уровня жёлтого измерительного строба.

8.5.11 Рассчитать абсолютную погрешность измерений отношения амплитуд сигналов на входе приёмника установки по формуле:

$$\Delta G = |G_A - G_{A0}| - |G_Y - G_{Y0}|, \text{ дБ} \quad (2)$$

где G_{Y0} – начальное значение усиления на установке, установленное в пункте 8.5.8, дБ;
 G_Y – текущее значение усиления на установке, установленное в пункте 8.5.10, дБ;
 G_{A0} – ослабление на аттенюаторе тестера МХ01-УЗТ-1, установленное в пункте 8.5.4, дБ;
 G_A – ослабление на аттенюаторе тестера МХ01-УЗТ-1, установленное в пункте 8.5.10, дБ.

8.5.12 Повторить пункты 8.5.10-8.5.11 для следующих значений усиления, установленных на установке: 3, 4, 5, 6, 12, 18, 30, 42 дБ.

8.5.13 Подключить выход аттенюатора тестера МХ01-УЗТ-1 к следующему каналу канальной платы. В программе «Настройка» выбрать следующий канал в группе, установить значение усиления в канале 1 дБ.

8.5.14. В случае необходимости регулировки уровня сигнала, изменить ослабление аттенюатора тестера МХ01-УЗТ-1 таким образом, чтобы вершина сигнала на экране компьютера дефектоскопа снова достигала уровня жёлтого измерительного строба.

ЗАПРЕЩАЕТСЯ после выполнения п. 8.5.9 менять положение регулятора «АМПЛ.» на тестере МХ01-УЗТ-1.

8.5.15 Выполнить пункты 8.5.10-8.5.12 с учётом замены ссылок, данных в п. 8.5.11: ссылку на п. 8.5.8 заменить на 8.5.13; ссылку на п. 8.5.4 заменить на 8.5.14.

8.5.16 Выполнить п. 8.5.13 – 8.5.15 для первых четырёх каналов каждой канальной платы с учётом закономерности, представленной в Таблице 4.

Таблица 4 – Соответствие обозначений каналов на электронном блоке дефектоскопа обозначениям каналов в программе «Настройка» при проверке каналов 1-4 каждой канальной платы

Обозначение канальной платы	Номер канала на канальной плате	Номер канала на плате, от которого выполняется синхронизация	Обозначение канала в программе «Настройка»
П1	1	8	A1
	2		A2
	3		A3
	4		A4
П2	1	8	B1
	2		B2
	3		B3
	4		B4
П3	1	8	C1
	2		C2
	3		C3
	4		C4
П4	1	8	D1
	2		D2
	3		D3
	4		D4
П5	1	8	F1
	2		F2
	3		F3
	4		F4

8.5.17 Остановить дефектоскоп нажатием на кнопку «**Дефектоскоп Вкл**». Загрузить настройку «Plata 1-5 kanal_1-4_дБ 12-60». Включить дефектоскоп нажатием на кнопку «**Дефектоскоп Выкл**».

8.5.18 Подать сигнал с разъема «ВЫХОД АТТЕН.» тестера МХ01-УЗТ-1 на вход первого канала первой канальной платы электронного блока дефектоскопа.

8.5.19 Установить усиление для проверяемого канала установки равное 60 дБ.

8.5.20 Выполнить п.п. 8.5.10-8.5.11 для первых четырёх каналов всех (пяти) канальных плат для значения усиления, установленного на установке, 60 дБ. При переключении проверяемых каналов использовать закономерность, представленную в Таблице 4.

8.5.21 Остановить дефектоскоп нажатием на кнопку «**Дефектоскоп Вкл**». Загрузить настройку «Plata 1-5 kanal_5-8_дБ 1-48». Включить дефектоскоп нажатием на кнопку «**Дефектоскоп Выкл**».

8.5.22 Подать сигнал с разъема «ВЫХОД АТТЕН.» тестера МХ01-УЗТ-1 на вход пятого канала первой канальной платы электронного блока дефектоскопа.

8.5.23 Установить усиление для проверяемого канала установки равное 1 дБ и, в случае необходимости регулировки уровня сигнала, изменить ослабление аттенюатора тестера МХ01-УЗТ-1 таким образом, чтобы вершина сигнала на экране компьютера дефектоскопа снова достигала уровня жёлтого измерительного строба.

8.5.24 Выполнить п.п. 8.5.10 – 8.5.12 для каналов с 5 по 8 для всех (пяти) канальных плат с использованием закономерности, представленной в таблице 5.

Таблица 5 – Соответствие обозначений каналов на электронном блоке дефектоскопа обозначениям каналов в программе «Настройка» при проверке каналов 5-8 каждой канальной платы

Обозначение канальной платы	Номер канала на канальной плате	Номер канала на плате, от которого выполняется синхронизация	Обозначение канала в программе «Настройка»
П1	5	1	A1
	6		A2
	7		A3
	8		A4
П2	5	1	B1
	6		B2
	7		B3
	8		B4
П3	5	1	C1
	6		C2
	7		C3
	8		C4
П4	5	1	D1
	6		D2
	7		D3
	8		D4
П5	5	1	F1
	6		F2
	7		F3
	8		F4

8.5.25 Остановить дефектоскоп нажатием на кнопку «**Дефектоскоп ВКЛ**». Загрузить настройку «Plata 1-5 kanal_5-8_дБ 12-60». Включить дефектоскоп нажатием на кнопку «**Дефектоскоп Выкл**».

8.5.26 Подать сигнал с разъема «ВЫХОД АТТЕН.» тестера МХ01-УЗТ-1 на вход пятого канала первой канальной платы электронного блока дефектоскопа.

8.5.27 Установить усиление для проверяемого канала установки равное 60 дБ.

8.5.28 Выполнить п.п. 8.5.10-8.5.11 для каналов с 5 по 8 всех (пяти) канальных плат для значения усиления, установленного на установке, 60 дБ. При переключении проверяемых каналов использовать закономерность, представленную в Таблице 5.

8.5.29 Установка считается прошедшей операцию поверки с положительным результатом, если диапазон измерений отношения амплитуд сигналов на входе приёмника установки составляет от 1 до 60 дБ, абсолютная погрешность измерений отношения амплитуд сигналов на входе приёмника установки не превышает $\pm (0,5 + 0,05 \cdot A_x)$ дБ, где A_x – установленное усиление приемника установки, дБ.

8.6 Определение диапазона и абсолютной погрешности измерений временных интервалов

8.6.1 Остановить дефектоскоп нажатием на кнопку «**Дефектоскоп ВКЛ**». Загрузить настройку «Plata 1-5 kanal_1-4_mks1-50». Включить дефектоскоп нажатием на кнопку «**Дефектоскоп Выкл**».

8.6.2 Выполнить п.п. 8.5.1 – 8.5.4, 8.5.6.

8.6.3 Кнопками «ЗАДЕРЖКА СТРОБА» на тестере МХ01-УЗТ-1 установить задержку сигнала 1 мкс.

8.6.4 На экране установки при помощи перемещения курсора по А-скану измерить время прихода сигнала (рисунок 8).

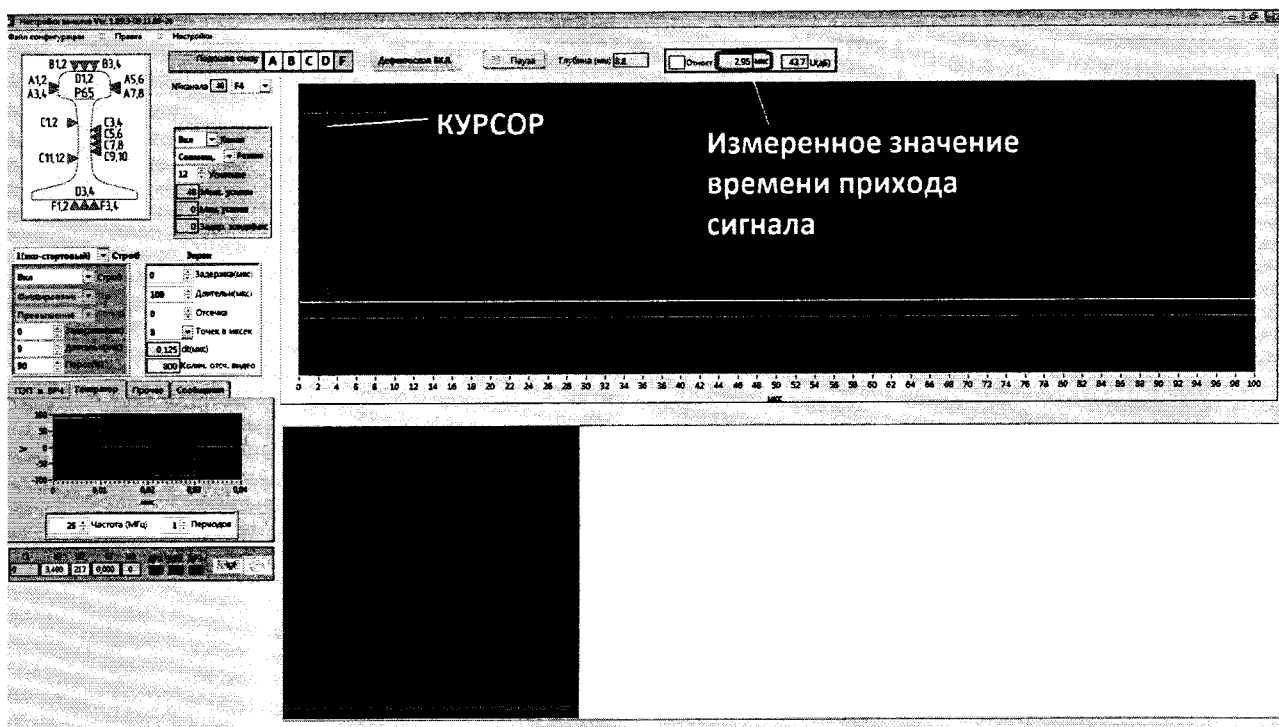


Рисунок 8 - Определение диапазона и абсолютной погрешности измерений временных интервалов

8.6.5 Выполнить измерения согласно пункту 8.6.4 для значений временного сдвига одиночного импульса установленных на тестере МХ01-УЗТ-1: 2, 10, 50 мкс.

8.6.6 Рассчитать абсолютную погрешность ΔT измерений временных интервалов по формуле:

$$\Delta T = |T_y - T_{y0}| - |T_T - T_{T0}|, \text{ мкс} \quad (3)$$

где T_{T0} – начальное значение временного сдвига одиночного импульса, установленное на тестере в пункте 8.6.3, мкс;

T_T – текущее значение временного сдвига одиночного импульса, установленное на тестере, мкс;

T_{y0} – начальное значение временного интервала, измеренное установкой согласно пункту 8.6.4, мкс;

T_y – текущее значение временного интервала, измеренное установкой согласно пункту 8.6.4, мкс.

8.6.7 Повторить пункты 8.6.3-8.6.6 для первых четырёх каналов всех (пяти) метрологических плат с использованием закономерности, представленной в Таблице 4.

8.6.8 Остановить дефектоскоп нажатием на кнопку «Дефектоскоп ВКЛ». Загрузить настройку «Plata 1-5 kanal_1-4_mks100». Включить дефектоскоп нажатием на кнопку «Дефектоскоп ВыКЛ».

8.6.9 Установить на тестере МХ01-УЗТ-1 значение временного сдвига одиночного импульса 100 мкс.

8.6.10 Выполнить п.п. 8.6.4, 8.6.6 для первых четырёх каналов всех (пяти) канальных плат с использованием закономерности, представленной в Таблице 4.

8.6.11 Остановить дефектоскоп нажатием на кнопку « Дефектоскоп ВКЛ ». Загрузить настройку «Plata 1-5 kanal_1-4_mks200». Включить дефектоскоп нажатием на кнопку « Дефектоскоп ВКЛ ».

8.6.12 Установить на тестере МХ01-УЗТ-1 значение временного сдвига одиночного импульса 200 мкс.

8.6.13 Выполнить п.п. 8.6.4, 8.6.6 для первых четырёх каналов всех (пяти) канальных плат с использованием закономерности, представленной в Таблице 4.

8.6.14 Остановить дефектоскоп нажатием на кнопку « Дефектоскоп ВКЛ ». Загрузить настройку «Plata 1-5 kanal_5-8_mks1-50». Включить дефектоскоп нажатием на кнопку « Дефектоскоп ВКЛ ».

8.6.15 Выполнить п.п. 8.6.3-8.6.6 для каналов с пятого по восьмой всех (пяти) канальных плат с использованием закономерности, представленной в Таблице 5.

8.6.16 Остановить дефектоскоп нажатием на кнопку « Дефектоскоп ВКЛ ». Загрузить настройку «Plata 1-5 kanal_5-8_mks100». Включить дефектоскоп нажатием на кнопку « Дефектоскоп ВКЛ ».

8.6.17 Установить на тестере МХ01-УЗТ-1 значение временного сдвига одиночного импульса 100 мкс.

8.6.18 Выполнить п.п. 8.6.4, 8.6.6 для каналов с пятого по восьмой всех (пяти) канальных плат с использованием закономерности, представленной в Таблице 5.

8.6.19 Остановить дефектоскоп нажатием на кнопку « Дефектоскоп ВКЛ ». Загрузить настройку «Plata 1-5 kanal_5-8_mks200». Включить дефектоскоп нажатием на кнопку « Дефектоскоп ВКЛ ».

8.6.20 Установить на тестере МХ01-УЗТ-1 значение временного сдвига одиночного импульса 200 мкс.

8.6.21 Выполнить п.п. 8.6.4, 8.6.6 для каналов с пятого по восьмой всех (пяти) канальных плат с использованием закономерности, представленной в Таблице 5.

8.6.22 Установка считается прошедшей операцией поверки с положительным результатом, если диапазон измерений временных интервалов составляет от 2 до 200 мкс, абсолютная погрешность измерений временных интервалов не превышает $\pm 0,5$ мкс.

8.7 Определение отклонения частоты пьезоэлектрических преобразователей (ПЭП) от номинального значения

8.7.1 Остановить дефектоскоп нажатием на кнопку « Дефектоскоп ВКЛ ». Загрузить настройку, на которой выполняется контроль рельсов типа Р65. Включить дефектоскоп нажатием на кнопку « Дефектоскоп ВКЛ ».

8.7.2 Снять с установки ПЭП каналов А1, А2, и установить его в ручной акустический блок (рисунок 9).

Примечание: допускается выполнять измерения без демонтажа ПЭП с установки. В качестве отражателя в данном случае используется рельс типа Р65.

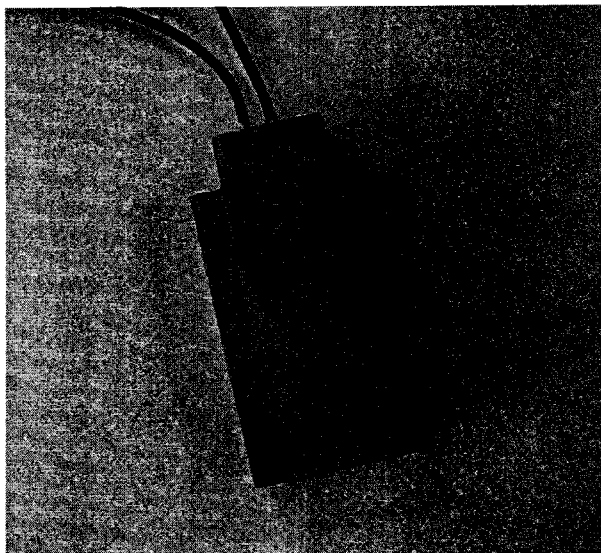


Рисунок 9 – ПЭП, установленный в ручной акустический блок

8.7.3 Собрать измерительный стенд в соответствии с рисунком 10. При установке акустического блока с преобразователем в иммерсионную ванну (в качестве жидкости использовать водопроводную воду) удалить воздух из акустического блока (перевернуть его соплом вверх под водой; акустический блок с преобразователем должен быть полностью погружен под воду).

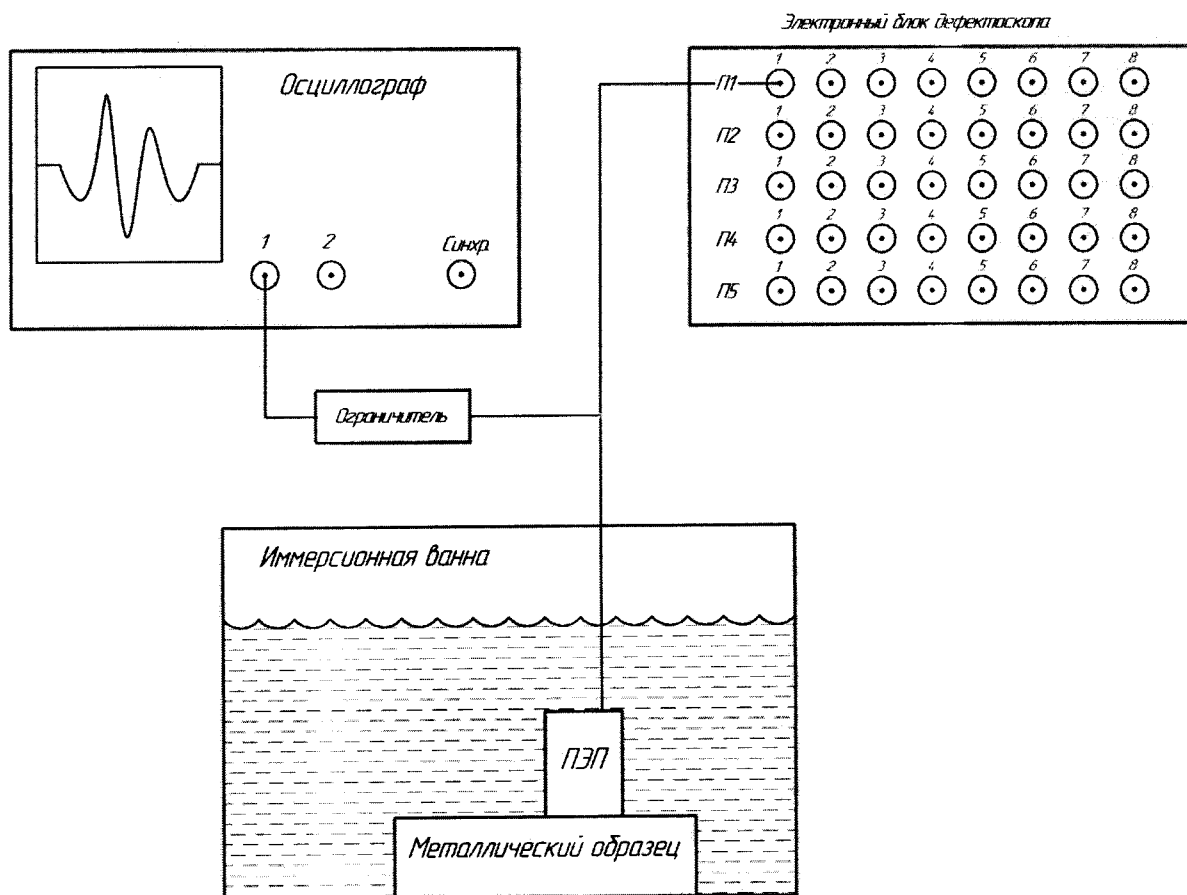


Рисунок 10 – Стенд для измерения частоты ПЭП

8.7.4 Установить акустический блок на металлический плоскопараллельный образец и получить граничный сигнал (рисунок 11). Граничному сигналу соответствует первый эхо-сигнал после зондирующего импульса.

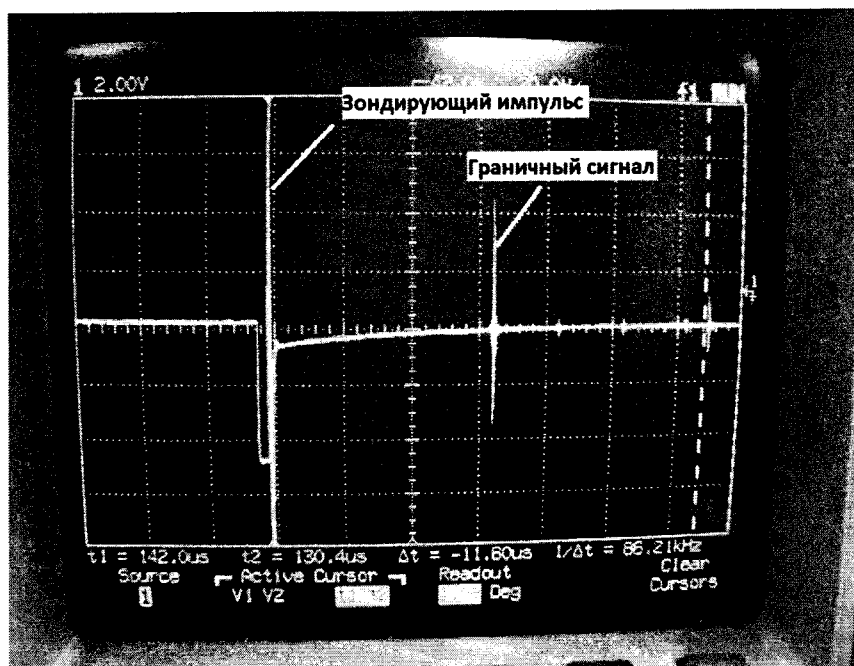


Рисунок 11 – Граничный сигнал на экране осциллографа

8.7.5 Установить граничный сигнал в центре экрана осциллографа и изменить масштаб развёртки так, чтобы сигнал занимал не менее 50 % ширины экрана (рисунок 12).

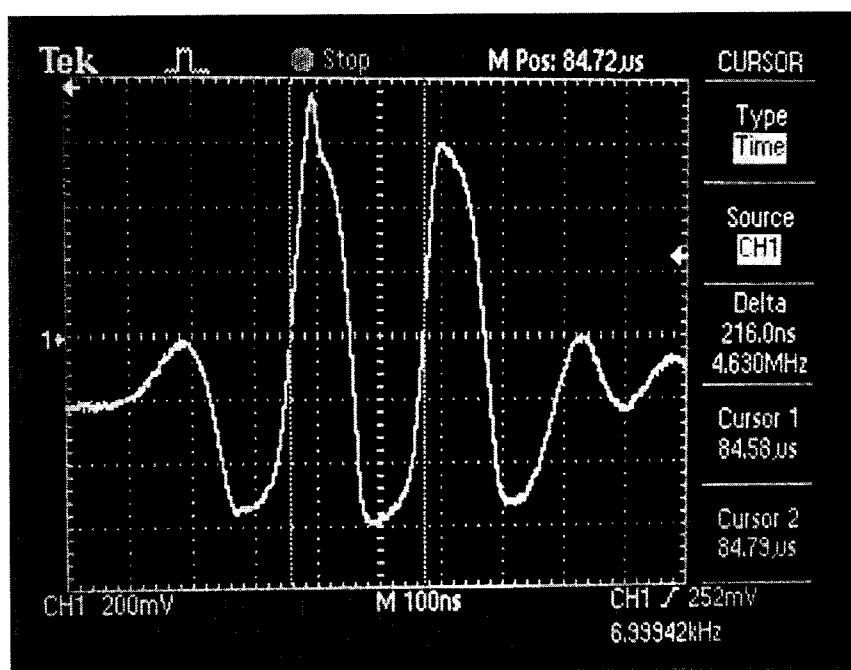


Рисунок 12 – Масштабирование граничного сигнала на экране осциллографа

8.7.6 Измерить временной интервал τ , занимаемый полуволнами положительной и отрицательной полярности, амплитуды которых превышают $0,3U_{max}$, где U_{max} – максимальная амплитуда эхо-сигнала, В.

8.7.7 Определить частоту ПЭП по формуле:

$$f_0 = \frac{1}{\tau}, \text{ МГц,} \quad (4)$$

где τ – временной интервал занимаемый полуволнами положительной и отрицательной полярности, мкс.

8.7.8 Определить отклонение частоты ПЭП от номинального значения по формуле:

$$\delta f = \frac{f_{И} - f_{Н}}{f_{Н}} \cdot 100\%, \% \quad (5)$$

где $f_{Н}$ – номинальное значение частоты ПЭП, МГц;

$f_{И}$ – значение частоты ПЭП, определенное в пункте 8.7.6, МГц.

8.7.9 Повторить измерения для всех ПЭП установки.

8.7.10 Установка считается прошедшей операцию поверки с положительным результатом, если отклонение частоты ПЭП от номинального значения не превышает $\pm 10\%$.

8.8 Определение диапазона и абсолютной погрешности измерений координаты дефекта относительно переднего торца рельса

8.8.1 Подготовить установку к работе в соответствии с РЭ.

8.8.2 Получить дефектограмму контроля рельса типа Р65 длиной 26 м с моделями дефектов в виде боковых цилиндрических отверстий в шейке рельса на переднем конце (не более 200 мм от торца), в средней части (на расстоянии от 12000 до 14000 мм от переднего торца) и на заднем конце (не менее 25900 мм от переднего торца), прошедшего через установку на рабочей скорости (скорость перемещения рельса должна быть в диапазоне от 0,9 до 1,6 м/с.).

8.8.3 Просмотреть измеренное значение координаты дефекта, установив курсор на соответствующий максимум амплитуды сигнала от дефекта на А-скане соответствующего канала (рисунок 9).

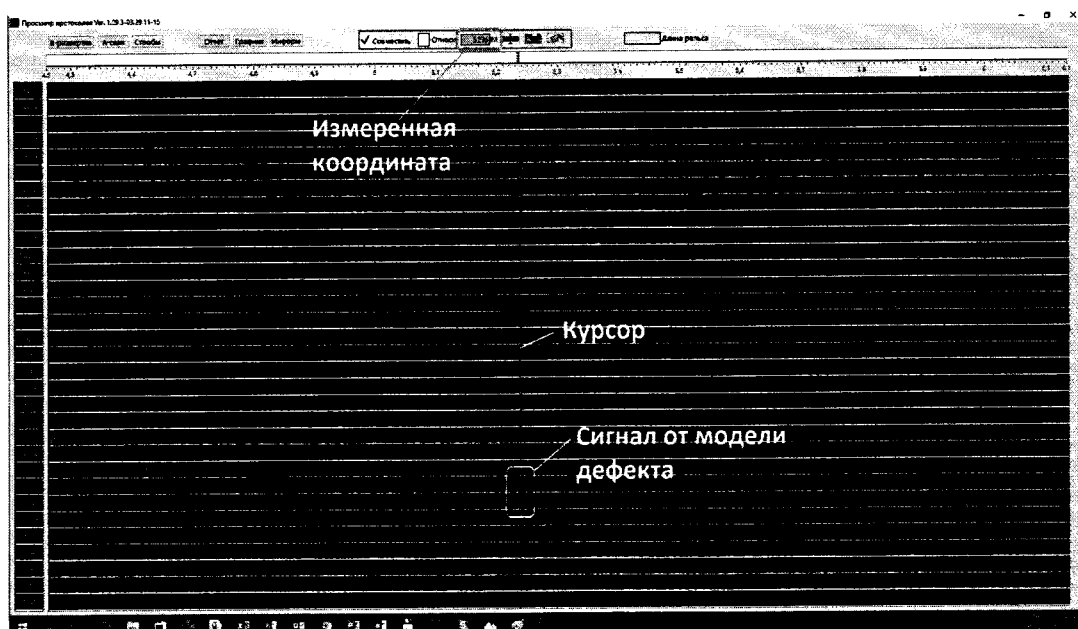


Рисунок 9 – Измерение координат моделей дефектов в протоколе контроля

8.8.4 Убедиться в факте фиксации установкой моделей дефектов в соответствии с таблицей 6. В качестве координаты модели дефекта по дефектограмме принимают расстояние от переднего по ходу контроля торца рельса до оси симметрии модели дефекта.

Таблица 6 – Каналы контроля и выявляемые ими модели дефектов в образце.

Канал контроля	Расположение модели дефекта, мм		
	в начале диапазона	в средней части	в конце диапазона
D1, D2	не более 200	от 12000 до 14000	не менее 25900
D3, D4			

8.8.5 Повторить измерения пять раз.

8.8.6 Найти среднее арифметическое значение координаты дефекта относительно переднего торца рельса X_{cp} по формуле:

$$X_{cp} = \frac{1}{n} \cdot \sum_{i=1}^n X_{изм}, \text{ мм} \quad (6)$$

где X_{cp} – измеренное значение координаты дефекта относительно переднего торца рельса, мм;

n – количество измерений.

8.8.7 Вычислить абсолютную погрешность измерений координаты дефекта относительно переднего торца рельса ΔX по формуле:

$$\Delta X = X_{cp} - X_{ном}, \text{ мм}, \quad (7)$$

где X_{cp} – среднее арифметическое значение координаты дефекта относительно переднего торца рельса, мм;

$X_{ном}$ – фактическое значение координаты дефекта относительно переднего торца рельса, измеренное линейкой или рулеткой, мм.

8.8.8 Повторить пункты 8.8.6-8.8.7 для всех моделей дефектов в соответствии с таблицей 6.

8.8.9 Установка считается прошедшей операцию поверки с положительным результатом, если диапазон измерений координаты дефекта относительно переднего торца рельса составляет от 200 до 25900 мм, абсолютная погрешность измерений координаты дефекта относительно переднего торца рельса не превышает ± 50 мм.

8.9 Определение длины переднего и заднего неконтролируемых концов рельса

8.9.1 Подготовить установку к работе в соответствии с РЭ.

8.9.2 Получить дефектограмму контроля меры моделей дефектов, прошедшей через установку на рабочей скорости (скорость перемещения меры должна быть в диапазоне от 0,9 до 1,6 м/с.).

8.9.3 Убедиться в факте фиксации установкой моделей дефектов в соответствии с таблицей 7.

Таблица 7 – Каналы контроля и выявляемые ими модели дефектов в мере СО5.

Канал контроля	Обозначение и номинальное значение координаты расположения контрольного отражателя в мере СО5, мм, от переднего торца		
	На переднем конце	В средней части	На заднем конце
A1, A2	UHS1, 185	UHD, 5410	UHF1, 17940
A3, A4	UHS2, 190	UHC, 5310	UHF2, 17945
A5, A6	UHS2, 190	UHB, 5360	UHF2, 17945
A7, A8	UHS1, 185	UHA, 5260	UHF1, 17940
B1, B2, B3, B4	UHES, 195	UHE, 4480	UHEF, 17935
C1, C2	UW6S, 200	UW6, 3870	UW6F, 17930
C3, C4	UW5S, 200	UW5, 3000	UW5F, 17930
C5, C6	UW4S, 200	UW4, 3064	UW4F, 17930
C7, C8	UW3S, 200	UW3, 3379	UW3F, 17930
C9, C10	UW2S, 200	UW2, 3443	UW2F, 17930
C11, C12	UW1S, 200	UW1, 4250	UW1F, 17930
D1, D2	UHES, 195	UHE, 4480; UB1, 4630	UHEF, 17935
D3, D4	UB1S, 200	UHE, 4480; UB1, 4630	UB1F, 17930
F1, F2, F3, F4	UB1S, 200	UB1, 4630	UB1F, 17930

8.9.4 Повторить измерения пять раз.

8.9.5 Установка считается прошедшей операцию поверки с положительным результатом, если длина переднего неконтролируемого конца рельса не превышает 200 мм, заднего неконтролируемого конца – 100 мм.

8.10 Проверка предельной чувствительности при УЗК шейки рельса сбоку и головки рельса с боковых граней и эквивалентной чувствительности при УЗК головки, шейки и подошвы рельса с поверхности катания и с подошвы

8.10.1 Данный этап поверки выполняется одновременно с п. 8.9.

8.10.3 Убедится по полученной в п. 8.9.2 дефектограмме в факте фиксации установкой плоскодонных отражателей площадью $S_n = 3 \text{ мм}^2$ в шейке и головке рельса.

8.10.4 Убедится по полученной в п. 8.9.2 дефектограмме в факте фиксации установкой боковых цилиндрических отражателей диаметром $D = 2 \text{ мм}$ в подошве рельса.

8.10.5 Установка считается прошедшей операцию поверки с положительным результатом, если установкой зафиксировано выявление всех боковых цилиндрических отражателей диаметром 2 мм и плоскодонных отражателей площадью 3 мм².

9 ОФОРМЛЕНИЕ РЕЗУЛЬТАТОВ ПОВЕРКИ

9.1 Результаты поверки заносят в протокол поверки. Рекомендуемая форма протокола поверки приведена в приложении А к методике поверки.

9.2 Положительные результаты поверки оформляются свидетельством о поверке в установленной форме, наносится знак поверки в соответствии с приказом Минпромторга России от 02.07.2015 №1815. Знак поверки наносится на свидетельство о поверке.

9.3 Отрицательные результаты поверки оформляются путем выдачи извещения о непригодности средства измерения к дальнейшей эксплуатации в установленной форме в соответствии с приказом Минпромторга России от 02.07.2015 №1815, с указанием причин непригодности.

Разработчики:

Начальник отдела
испытаний и сертификации
ФГУП «ВНИИОФИ»



А.В. Иванов

И.о. начальника сектора МО НК
отдела испытаний и сертификации
ФГУП «ВНИИОФИ»



А.В. Стрельцов

Инженер 2 категории сектора МО НК
отдела испытаний и сертификации
ФГУП «ВНИИОФИ»



А.С. Крайнов

**ПРИЛОЖЕНИЕ А (Форма протокола поверки)
(рекомендуемое)**

**ПРОТОКОЛ первичной/периодической поверки №
от « _____ » _____ 20__ года**

Средство измерений: _____

Серия и номер клейма предыдущей поверки: _____

Заводской номер: _____

Принадлежащее: _____

Поверено в соответствии с методикой поверки: _____

При следующих значениях влияющих факторов:

Температура окружающей среды _____;

Атмосферное давление _____;

Относительная влажность _____;

С применением эталонов: _____

Результаты поверки:

1 Внешний осмотр _____

2 Опробование _____

3 Результаты определения метрологических характеристик:

Метрологические характеристики	Номинальная величина / погрешность	Измеренное значение

Заключение: _____

Средство измерений признать пригодным (или непригодным) для применения

Поверитель: _____

Подпись:

/ _____ /

ФИО

Приложение Б (Обязательное)

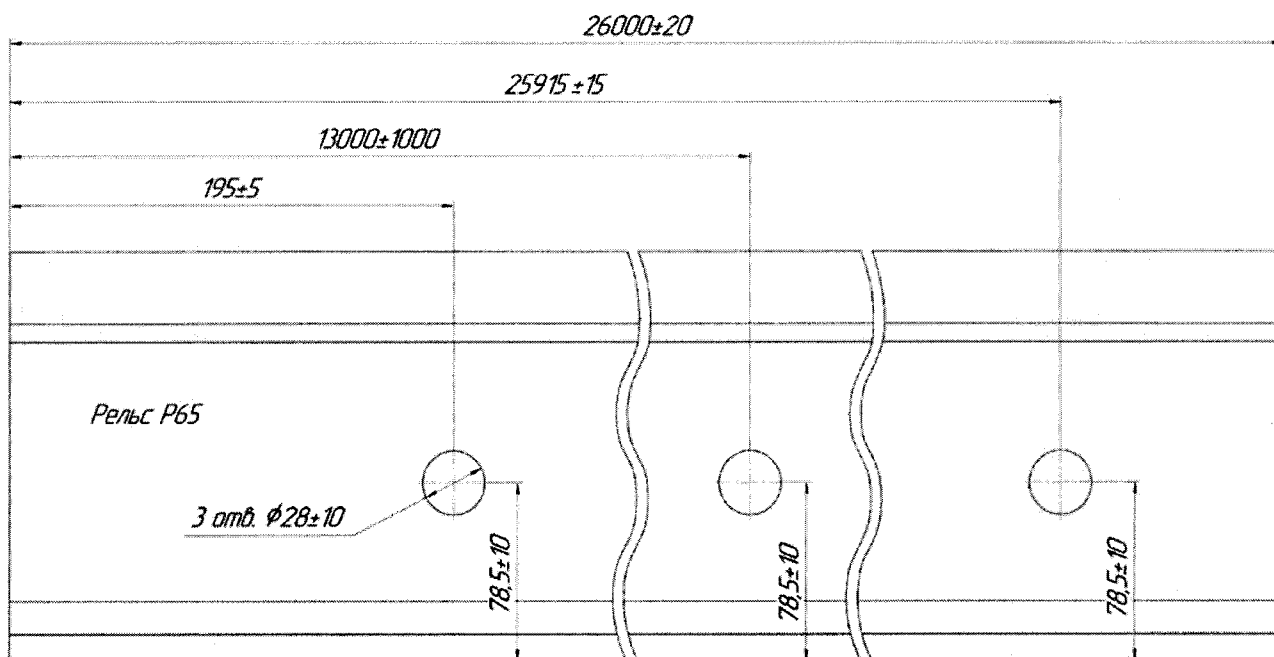


Рисунок Б.1 – Рельс типа Р65 (согласно ГОСТ Р 51685-2013) длиной 26 м с моделями дефектов в виде боковых цилиндрических отверстий в шейке рельса

Таблица Б.1

Расположение модели дефекта, мм		
в начале диапазона	в средней части	в конце диапазона
не более 200	от 12000 до 14000	не менее 25900