

УТВЕРЖДАЮ

Директор ФБУ «Томский ЦСМ»

 М.М. Чухланцева

« 15 » 04 2020 г.



Государственная система обеспечения единства измерений

**Система автоматизированная информационно-измерительная коммерческого
учета электроэнергии АО «СХК»**

Методика поверки
(с изменением № 1)

МП 277-17

1 Общие положения

1.1 Настоящая методика поверки (МП) распространяется на систему автоматизированную информационно-измерительную коммерческого учета электроэнергии АО «СХК» (далее - АИИС КУЭ) и устанавливает методы и средства её первичной и периодической поверок.

1.2 Поверке подлежит АИИС КУЭ в соответствии с перечнем измерительных каналов, приведенным в описании типа на АИИС КУЭ. На основании письменного заявления собственника АИИС КУЭ допускается проведение поверки отдельных измерительных каналов (ИК) из перечня, приведённого в описании типа АИИС КУЭ, с обязательным указанием в приложении к свидетельству о поверке информации о количестве и составе поверенных ИК.

(Измененная редакция, Изм. №1)

1.3 Первичную поверку АИИС КУЭ выполняют перед вводом в эксплуатацию.

Периодическую поверку АИИС КУЭ выполняют в процессе эксплуатации через установленный интервал между поверками. Проведение поверки целесообразно совмещать с ежегодными регламентными работами по техническому обслуживанию АИИС КУЭ.

1.4 Периодичность поверки (интервал между поверками) АИИС КУЭ – 4 года.

1.5 АИИС КУЭ подвергают покомпонентной поверке согласно ГОСТ Р 8.596. Измерительные трансформаторы тока и напряжения, счетчики электрической энергии, устройство синхронизации времени УСВ-2, входящие в состав АИИС КУЭ, поверяют согласно утвержденным методикам поверки с интервалом, установленным при утверждении их типа. Если очередной срок поверки средства измерений наступает до очередного срока поверки АИИС КУЭ, поверяется только этот компонент и поверка АИИС КУЭ не проводится.

(Измененная редакция, Изм. №1)

1.6 В случае непригодности измерительных трансформаторов, счетчиков электрической энергии, допускается их замена на аналогичные утвержденных типов с метрологическими характеристиками не хуже, чем у приведённых в описании типа АИИС КУЭ. Замена оформляется актом в установленном на АО «СХК» порядке. Акт хранится совместно с описанием типа АИИС КУЭ как его неотъемлемая часть.

1.7 В случае неисправности компонентов ИК АИИС КУЭ их направляют в ремонт. При этом на время ремонта в составе ИК допускается использовать однотипные компоненты, прошедшие поверку. После ремонта выполняют поверку каждого отказавшего средства измерений и внеочередную поверку ИК, в который входит этот компонент. Внеочередную поверку проводят в случае повреждения пломб счетчика электрической энергии, испытательной коробки, при повторной настройке параметров счетчика для тех ИК АИИС КУЭ, в состав которых входят эти компоненты.

1.8 При модернизации АИИС КУЭ путем введения новых измерительных каналов должны быть проведены их испытания в целях утверждения типа.

1.9 В случае замены сервера или компьютеров автоматизированных рабочих мест (АРМ) оператора, при обновлении и расширении функций программного обеспечения (ПО) АИИС КУЭ, установленного на сервере, проводят анализ изменений. Если внесённые изменения влияют на метрологически значимую часть программного обеспечения (изменение идентификационных данных), то проводят испытания АИИС КУЭ в целях утверждения типа.

2 Операции поверки

2.1 При проведении поверки выполняют операции, приведенные в таблице 1.

Таблица 1 – Операции поверки

Наименование операции	Номер пункта МП	Проведение операции при поверке					
		первичной	периодической	после поверки, ремонта (замены) ТТ, ТН	после поверки, ремонта (замены) счётчика	после ремонта (замены) ИВК	после переустановки ПО
1 Внешний осмотр	8.1	да	да	да*	да*	да*	нет
2 Проверка условий эксплуатации АИИС КУЭ	8.2	да	да	да*	да*	да*	нет
3 Проверка нагрузки вторичных цепей измерительных ТН	8.3	да	да	да*	да*	нет	нет
4 Проверка нагрузки вторичных цепей измерительных ТТ	8.4	да	да	да*	да*	нет	нет
5 Проверка падения напряжения в линиях соединения счетчиков с измерительными ТН	8.5	да	да	да*	да*	нет	нет
6 Проверка системы обеспечения единого времени	8.6	да	да	нет	да*	да	да
7 Проверка отсутствия ошибок информационного обмена	8.7	да	да	да*	да*	да*	да
8 Проверка метрологических характеристик измерительных каналов АИИС КУЭ	8.8	да	да	да*	да*	нет	нет
9 Подтверждение соответствия программного обеспечения АИИС КУЭ	8.9	да	да	нет	да*	да*	да*

Примечание – В таблице приняты следующие сокращения: ТТ – трансформатор тока, ТН – трансформатор напряжения, ИВК – информационно-вычислительный комплекс; * – в объеме вносимых изменений

2.2 Если требования какого-либо пункта операций поверки не выполняются в полном объеме или обнаруженные несоответствия не устранены за время поверки, то дальнейшие операции не проводят и результаты поверки ИК, в которых обнаружены недочеты, считаются отрицательными.

2.2 (Введен дополнительно, Изм. №1)

3 Средства поверки

3.1 При проведении поверки применяют средства измерений и вспомогательные устройства в соответствии с методиками поверки на средства измерений ИК АИИС КУЭ, а также приведённые в таблице 2. Допускается применение аналогичных средств поверки, обеспечивающих определение метрологических характеристик поверяемых измерительных каналов АИИС КУЭ с требуемой точностью.

3.2 Средства измерений, применяемые при поверке, должны быть внесены в Федеральный информационный фонд по обеспечению единства измерений и иметь действующие свидетельства о поверке и (или) знаки поверки.

Таблица 2 – Средства поверки

Наименование средства поверки	Основные метрологические характеристики	
	диапазон измерений	погрешность
Термогигрометр ИВА-6А-Д	– Диапазон измерений температуры от 0 до 60 °С; – диапазон измерений влажности от 0 до 98 %; – диапазон измерений атмосферного давления от 86 до 106 кПа	$\Delta = \pm 0,3$ °С $\Delta = \pm 3$ % $\Delta = \pm 2,5$ кПа
Термометр лабораторный электронный «ЛТ-300»	Диапазон измерений температуры от минус 50 до плюс 200 °С	$\Delta = \pm 0,05$ °С
Мультиметр «Ресурс-ПЭ» (2 шт.)	– Диапазон измерений действующего значения напряжения переменного тока от 15 до 300 В – диапазон измерений действующего значения силы переменного тока от 0,05 до 7,5 А – диапазон измерений частоты от 49 до 51 Гц – диапазон измерений угла сдвига фаз от 0 до 60° – измерение мощности нагрузки трансформаторов тока – измерение мощности нагрузки трансформаторов напряжения	$\delta = \pm 0,2$ % $\delta = \pm 0,3$ % $\Delta = \pm 0,02$ Гц $\Delta = \pm 0,1$ ° $\delta = \pm (1,0-4,0)$ % $\delta = \pm (0,5-4,0)$ %
Миллитесламетр портативный универсальный ТП2-2У	Диапазон измерений магнитной индукции от 0,01 до 199,9 мТл	$\delta = \pm 7,5$ %
Радиочасы МИР РЧ-02	Период формирования импульса PPS и последовательного временного кода 1 с, пределы допускаемой абсолютной погрешности синхронизации переднего фронта выходного импульса PPS со шкалой координированного времени UTC ± 1 мкс	
Секундомер СОСпр-26	Диапазоны измерений интервалов времени от 0 до 60 мин	$\Delta = \pm 1,8$ с
Переносной компьютер с установленным программным обеспечением для настройки/конфигурирования параметров счетчиков электрической энергии		
Примечание – В таблице приняты следующие обозначения: Δ – абсолютная погрешность средства измерений, единица величины; δ – относительная погрешность средства измерений, %		

4 Требования к квалификации поверителей

4.1 К проведению поверки АИИС КУЭ допускают лиц, достигших 18 лет и аттестованных в установленном порядке, прошедших инструктаж по технике безопасности на рабочем месте, изучивших настоящую МП, эксплуатационную документацию на АИИС КУЭ, используемые средства измерений и вспомогательные устройства.

4.2 Проверку нагрузки вторичных цепей измерительных трансформаторов, входящих в состав ИК АИИС КУЭ, и падения напряжения в линиях соединения счетчиков с измерительными трансформаторами напряжения должны выполнять специалисты, имеющие стаж работы по данному виду измерений не менее одного года. Измерения проводят не менее двух специалистов, один из которых должен иметь документ, подтверждающий право работы на установках свыше 1000 В с группой по электробезопасности не ниже IV.

5 Требования безопасности

5.1 При проведении поверки необходимо соблюдать требования безопасности, установленные в следующих документах:

- ГОСТ 12.2.003;
- ГОСТ 12.2.007.0;
- ГОСТ 12.2.007.3;
- Правила по охране труда при эксплуатации электроустановок (утверждены Приказом Минтруда России от 24.07.2013 № 328н);
- Правила технической эксплуатации электроустановок потребителей (утверждены Приказом Минэнерго России от 13.01.2003 № 6).

(Измененная редакция, Изм. №1)

5.2 При проведении поверки необходимо соблюдать требования разделов «Меры безопасности» эксплуатационных документов на средства поверки и компоненты АИИС КУЭ.

6 Условия поверки

Условия поверки должны соответствовать рабочим условиям эксплуатации АИИС КУЭ, приведенным в эксплуатационной документации, и не выходить за нормированные условия применения средств поверки.

Раздел 6 (Измененная редакция, Изм. №1)

7 Подготовка к поверке

7.1 Перед выполнением операций поверки необходимо изучить настоящую МП, эксплуатационную документацию на поверяемую АИИС КУЭ. Непосредственно перед выполнением поверки необходимо подготовить средства поверки к работе в соответствии с их эксплуатационной документацией.

7.2 На поверку АИИС КУЭ представляют следующие документы:

- описание типа АИИС КУЭ;
- формуляр;
- свидетельство о предыдущей поверке АИИС КУЭ (при периодической поверке);
- актуализированные паспорта-протоколы измерительно-информационных комплексов (ИИК) АИИС КУЭ;
- документы, удостоверяющие поверку средств измерений ИК АИИС КУЭ (действующие свидетельства и (или) знаки поверки (отметки в паспортах) измерительных трансформаторов тока и напряжения, счётчиков электрической энергии и устройства синхронизации времени УСВ-2);
- рабочие журналы АИИС КУЭ с данными по климатическим и иным условиям эксплуатации за интервал между поверками;
- эксплуатационную и техническую документацию на АИИС КУЭ, её компоненты и применяемые средства поверки;

– комплект документации на установленное программное обеспечение АИИС КУЭ – программный комплекс (ПК) «Энергосфера».

7.3 Перед проведением поверки выполняют следующие подготовительные работы:

– проводят организационно-технические мероприятия по доступу специалистов к местам установки компонентов ИК АИИС КУЭ, размещению средств поверки, отключению в необходимых случаях средств измерений ИК АИИС КУЭ от штатной схемы;

– проводят организационно-технические мероприятия по обеспечению безопасности проводимых работ в соответствии с действующими правилами и руководствами по эксплуатации применяемого оборудования;

– средства поверки и вспомогательное оборудование выдерживают в условиях и в течение времени, установленных в распространяющейся на них документации;

– все средства измерений, которые подлежат заземлению, должны быть надежно заземлены, подсоединение зажимов защитного заземления к контуру заземления должно производиться ранее других соединений, а отсоединение – после всех отсоединений.

8 Проведение поверки

8.1 Внешний осмотр

8.1.1 Внешний осмотр проводят в местах установки компонентов ИК АИИС КУЭ, включая счетчики электрической энергии и линии связи. При внешнем осмотре проверяют:

– соответствие количества ИК и их состава (типов и заводских номеров фактически используемых СИ), типов технических и программных компонентов перечню, приведенному в формуляре и паспортах-протоколах;

– целостность корпусов компонентов АИИС КУЭ и отсутствие видимых механических повреждений, загрязнений, обрывов и нарушения изоляции проводников кабелей и жгутов, влияющих на функционирование АИИС КУЭ;

– правильность маркировки и четкость нанесения обозначений на компоненты АИИС КУЭ согласно эксплуатационной документации;

– наличие действующих свидетельств о поверке или знаков поверки и срок их действия для всех средств измерений ИК АИИС КУЭ;

– размещение и правильность соединения компонентов ИК АИИС КУЭ;

– наличие и прочность крепления разъемов и других элементов АИИС КУЭ;

– отсутствие следов коррозии и нагрева в местах подключения проводных линий.

Результаты проверки положительные, если выполняются все вышеперечисленные требования.

(Измененная редакция, Изм. №1)

8.2 Проверка условий эксплуатации АИИС КУЭ

8.2.1 В ходе выполнения проверки условий эксплуатации АИИС КУЭ проверяют климатические условия в помещениях, где размещены компоненты ИК АИИС КУЭ, а также – параметры сети их питания.

8.2.2 Измеряют температуру окружающей среды в местах установки средств измерений ИК АИИС КУЭ. По рабочим журналам климатических условий эксплуатации АИИС КУЭ проверяют значение температуры в течение всех сезонов года.

Результаты проверки положительные, если значения температуры в условиях эксплуатации не выходят за границы допускаемых значений (принятых в качестве рабочих условий), регламентированных в технической документации на АИИС КУЭ и ее компоненты.

8.2.3 Измеряют параметры сети: напряжение, частоту и коэффициент мощности. Напряжение и коэффициент мощности измеряют во всех точках измерений АИИС КУЭ.

Результаты проверки положительные, если значения указанных параметров сети и коэффициента мощности в условиях эксплуатации не выходят за границы допускаемых значений (принятых в качестве рабочих условий), регламентированных в технической документации на АИИС КУЭ и ее компоненты.

8.2.4 Для каждой точки измерений АИИС КУЭ определяют диапазон силы электрического тока нагрузки, который должен включать все возможные значения силы тока. Результаты проверки положительные, если указанный диапазон находится в пределах от $0,01 \cdot I_{\text{ном}}$ до $1,2 \cdot I_{\text{ном}}$, и $0,05 \cdot I_{\text{ном}}$ до $1,2 \cdot I_{\text{ном}}$, где $I_{\text{ном}}$ – номинальное значение силы электрического тока.

8.2.5 Измеряют магнитную индукцию внешнего поля в непосредственной близости от счетчиков. Результаты проверки положительные, если значение магнитной индукции не превышает 0,5 мТл.

8.2.6 В качестве результатов проверок, выполненных по 8.2.2-8.2.5 настоящей МП, могут быть использованы результаты ранее выполненных измерений при условии, что с момента их получения не произошли изменения, которые могли бы изменить эти данные.

Результаты проверки положительные, если условия эксплуатации АИИС КУЭ и ее компонентов удовлетворяют рабочим условиям применения, регламентированным в распространяющейся на них документации.

8.3 Проверка нагрузки вторичных цепей измерительных трансформаторов напряжения

8.3.1 Проверку нагрузки вторичных цепей трансформаторов напряжения проводят в соответствии с рекомендациями МИ 3195. Измеренная мощность нагрузки трансформаторов напряжения для каждого ИК АИИС КУЭ должна находиться в пределах от 25 до 100 % от номинального значения.

8.3.2 Допускается измерения мощности нагрузки вторичных цепей трансформаторов напряжения не проводить, если такие измерения проводились при составлении паспортов-протоколов на информационно-измерительные комплексы.

8.3.3 Допускается мощность нагрузки вторичных цепей трансформаторов напряжения определять расчетным путем, если известны входные (проходные) импедансы всех устройств, подключенных ко вторичным обмоткам измерительных трансформаторов напряжения.

Результаты проверки положительные, если нагрузка вторичных цепей трансформаторов напряжения находится в пределах от 25 до 100 % от номинального значения.

8.4 Проверка нагрузки вторичных цепей измерительных трансформаторов тока

8.4.1 Проверку нагрузки вторичных цепей трансформаторов тока проводят в соответствии с рекомендациями МИ 3196. Измеренная вторичная нагрузка трансформаторов тока для каждого ИК АИИС КУЭ должна находиться в пределах от 25 до 100 % от номинального значения.

8.4.2 Допускается измерения мощности нагрузки вторичных цепей трансформаторов тока не проводить, если такие измерения проводились при составлении паспортов-протоколов на информационно-измерительные комплексы.

8.4.3 Допускается мощность нагрузки вторичных цепей трансформаторов тока определять расчетным путем, если известны входные (проходные) импедансы всех устройств, подключенных ко вторичным обмоткам измерительных трансформаторов тока.

Результаты проверки положительные, если нагрузка вторичных цепей трансформаторов тока находится в пределах от 25 до 100 % от номинального значения.

8.5 Проверка падения напряжения в линиях соединения счетчиков с измерительными трансформаторами напряжения

8.5.1 Проверку падения напряжения в линиях соединения счетчиков с измерительными трансформаторами напряжения проводят для каждой фазы ИК АИИС КУЭ. Измерения напряжения при четырёхпроводной схеме подключения ТН проводят для фазных напряжений, при

трёхпроводной схеме подключения – для линейных напряжений. Падение напряжения не должно превышать 0,25 % от номинального значения напряжения на вторичной обмотке ТН.

8.5.2 Для каждого ИК, подлежащего испытаниям, выполняют следующие действия.

8.5.2.1 Подключают средства измерений в соответствии со схемой, изображенной на рисунке 1. На данной схеме под ТН понимаются три однофазных измерительных трансформатора напряжения (могут присутствовать выводы 02 и 03 и контактные элементы 5 и 6 с соответствующими связями).

8.5.2.2 Значения падения напряжения и погрешности, возникающей из-за падения напряжения во вторичных цепях измерительных ТН, определяют путём одновременного измерения напряжений на вторичной обмотке ТН и на входе счётчика с использованием двух мультиметров «Ресурс ПЭ».

8.5.2.3 Используя руководство по эксплуатации на мультиметр «Ресурс ПЭ», проводят синхронизацию результатов измерений напряжения и времени.

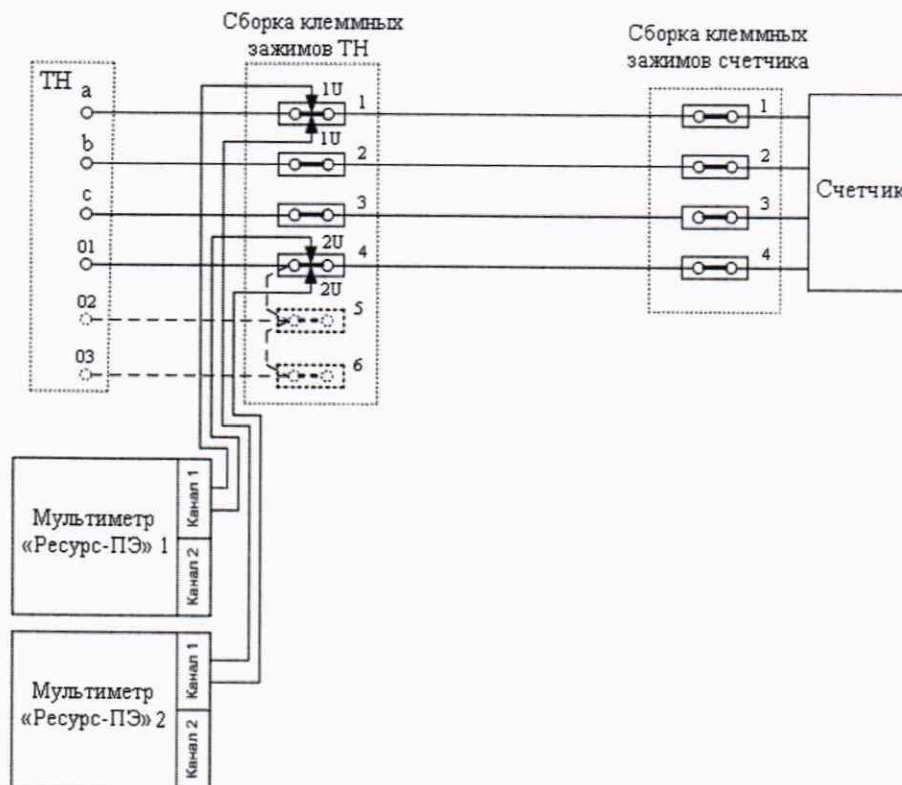


Рисунок 1

8.5.2.4 Подключают средства измерений в соответствии со схемой, изображенной на рисунке 2.

8.5.2.5 Используя руководство по эксплуатации на мультиметр «Ресурс ПЭ», проводят измерения напряжений: U_1 – результат измерений напряжения мультиметром «Ресурс ПЭ» 1, U_2 – результат измерений напряжения мультиметром «Ресурс ПЭ» 2.

8.5.2.6 Вычисляют значение погрешности из-за потерь в линиях присоединения трансформаторов напряжения к счетчику, δU , %, по формуле

$$\delta U = (U_1 - U_2) / U_1 \cdot 100 \% \quad (1)$$

8.5.2.7 Переносят выводы «1U» обоих мультиметров на клеммные контакты 2 (схема рисунка 2) и выполняют операции по 8.5.2.4 – 8.5.2.6 настоящей МП.

8.5.2.8 Переносят выводы «1U» обоих мультиметров на клеммные контакты 3 (схема рисунка 2) и выполняют операции по 8.5.2.4 – 8.5.2.6 настоящей МП.

8.5.2.9 Результаты проверки положительные, если выполняется следующее условие:
 $\delta U < 0,25 \%$. (2)

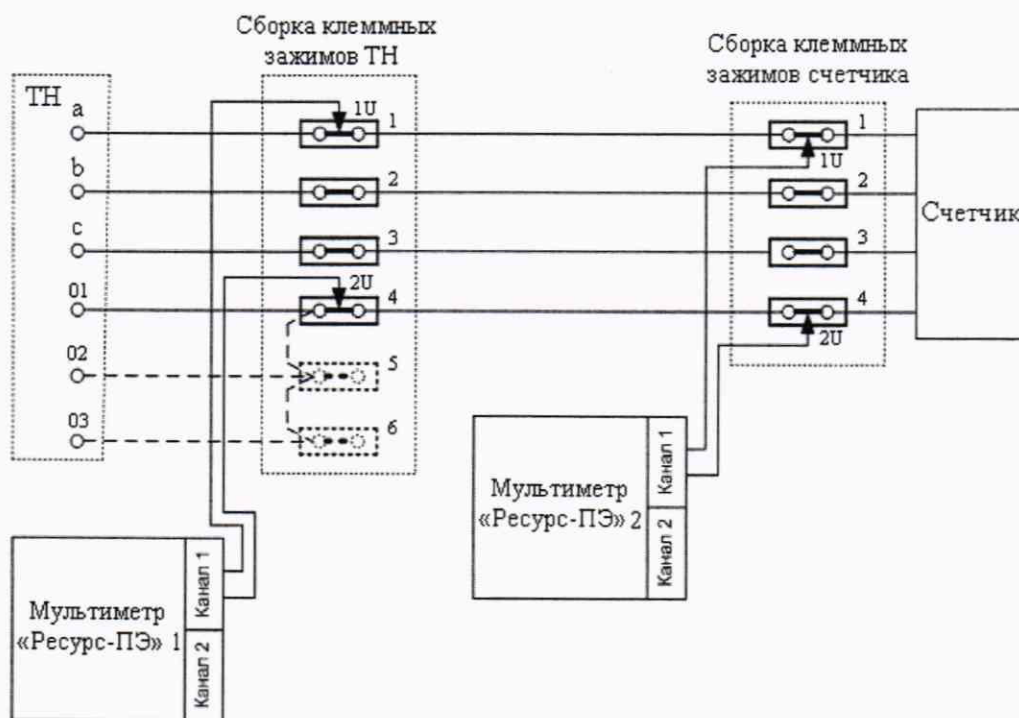


Рисунок 2

8.5.3 Допускается проверку падения напряжения в линиях соединения счетчиков с ТН (погрешность из-за потерь в линиях присоединения ТН к счетчикам) не проводить, если такие проверки проводились при составлении паспортов-протоколов на информационно-измерительные комплексы.

8.5.4 Допускается проверку падения напряжения в линиях соединения счетчиков с измерительными трансформаторами напряжения определять расчетным путем, если известны параметры линии соединения и сила электрического тока, протекающего через линию соединения.

8.5.5 В случае отсутствия измерительного трансформатора напряжения падение напряжения от точки измерений до счетчика электрической энергии не должно превышать 0,25 % от номинального значения напряжения.

Результаты проверки положительные, если значение падения напряжения в линиях соединения счетчиков с измерительными трансформаторами напряжения для каждого ИИК не превышает допустимого значения 0,25 %.

8.6 Проверка системы обеспечения единого времени

8.6.1 Проверку системы обеспечения единого времени (СОЕВ) проводят с использованием радиочасов МИР РЧ-02, хранящих шкалу времени, синхронизированную с метками шкалы координированного времени государственного первичного эталона Российской Федерации UTC (SU). В соответствии с эксплуатационной документацией подключают радиочасы МИР РЧ-02 к переносному компьютеру и выполняют их настройку с использованием программы «Конфигуратор радиочасов МИР РЧ-02» (конфигуратор). В качестве сигналов точного времени допускается использовать эталонные сигналы времени, передаваемые по сети Интернет.

8.6.2 Проверку расхождения между шкалами времени внутренних часов компонентов СОЕВ и радиочасов проводят для счетчиков и сервера следующим образом:

- счетчик (сервер) переводят в режим отображения текущего времени;
- одновременно фиксируют показания «ВРЕМЯ UTC» во вкладке «Синхронизация» конфигуратора и текущее время, отображаемое на индикаторах счетчиков (сервере);

– определяют разницу (без учёта количества часов) между шкалами времени часов компонентов СОЕВ и временем UTC (SU).

8.6.3 Проверку синхронизации шкал времени внутренних часов компонентов СОЕВ проводят сравнением показаний текущего времени. Определяют различие показаний текущего времени между шкалами сервера и устройства синхронизации времени УСВ-2, счетчиков и сервера. Проверку правильности работы системы коррекции времени выполняют также по журналам событий, определяя расхождение времени корректируемого и корректирующего компонентов СОЕВ в момент, непосредственно предшествующий коррекции.

Результаты проверки положительные, если:

- расхождение шкалы времени часов любого компонента СОЕВ АИИС КУЭ со шкалой координированного времени UTC (SU) не превышает 5 с;
- синхронизация времени осуществляется успешно, коррекция выполняется согласно алгоритму, приведённому в описании типа и формуляре АИИС КУЭ.

8.7 Проверка отсутствия ошибок информационного обмена

8.7.1 Проверка отсутствия ошибок информационного обмена предусматривает экспериментальное подтверждение подлинности измерительной информации в счетчиках электрической энергии (исходная информация) и базе данных сервера.

8.7.2 Проверяют функционирование АРМ оператора, сервера и связующих компонентов, в том числе вспомогательных устройств: проводят опрос текущих показаний со всех счетчиков электрической энергии, с АРМ оператора проверяют глубину хранения измерительной информации, хранящейся в базе данных сервера, проверяют правильность значений коэффициентов трансформации измерительных трансформаторов.

8.7.3 На компьютере АРМ оператора распечатывают профиль нагрузки по всем ИК АИИС КУЭ (измеренные значения тридцатиминутных приращений активной и реактивной электрической энергии (мощности)) за полные сутки, предшествующие дню проверки. Проверяют наличие данных, соответствующих каждому тридцатиминутному интервалу времени.

Результаты проверки положительные, если опрошены все счетчики, отсутствует пропуск данных (за исключением случаев, когда этот пропуск был обусловлен отключением ИК или устраненным отказом какого-либо компонента ИК), коэффициенты трансформации соответствуют данным, приведенным в формуляре и описании типа на АИИС КУЭ.

(Измененная редакция, Изм. №1)

8.7.4 Проверяют работоспособность счетчиков: правильность работы всех сегментов индикатора, отсутствие кодов ошибок или предупреждений, «прокрутку» параметров в заданной последовательности, соответствие индикации текущей даты в счетчике календарной дате (число, месяц, год).

Подключают счетчик к переносному компьютеру с установленным программным обеспечением конфигурации счетчиков, считывают результаты измерений электрической энергии (мощности) за установленный интервал времени и журналов событий с отметками коррекции времени. Профиль нагрузки со счетчика считывают за те же сутки, что и в проверке по 8.7.3 настоящей МП. Сравнивают значения тридцатиминутных приращений активной и реактивной электрической энергии (мощности), хранящихся в памяти счетчика и базе данных (с учетом коэффициентов трансформации измерительных трансформаторов). Проверку расхождений значений электрической энергии допускается проводить выборочно для двух ИК АИИС КУЭ.

Результаты проверки положительные, если подтверждена работоспособность счетчиков и расхождение результатов измерений счетчика и значений электрической энергии (мощности) на АРМ оператора не превышает одной единицы младшего разряда измеренных значений.

8.7.5 Распечатывают журналы событий счетчика и отмечают моменты времени, соответствующие нарушению связи между компонентами ИК АИИС КУЭ. Проверяют

сохранность измерительной информации в памяти счетчиков и базе данных АРМ оператора на тех интервалах времени, в течение которых была нарушена связь.

Результаты проверки положительные, если обеспечивается сохранность измерительной информации при нарушении связи между компонентами ИК АИИС КУЭ.

8.7.6 Проверку передачи информации на верхний уровень осуществляют с помощью ПК «Энергосфера», установленного на сервере и компьютерах АРМ оператора. Проверяют, что данные формируются и передаются в центры сбора информации в автоматическом режиме.

Результаты проверки положительные, если имеется информация (электронное письмо), подтверждающая получение данных.

8.8 Проверка метрологических характеристик измерительных каналов АИИС КУЭ

8.8.1 Измерительные каналы АИИС КУЭ обеспечивают метрологические характеристики, нормированные в описании типа АИИС КУЭ. при использовании поверенных средств измерений ИК АИИС КУЭ и соблюдении рабочих условий применения АИИС КУЭ и ее компонентов, установленных в технической документации.

(Измененная редакция, Изм. №1)

8.8.2 Границы основной относительной погрешности ИК АИИС КУЭ при измерении активной и реактивной электрической энергии δ_o , %, при доверительной вероятности, равной 0,95, вычисляют по формуле

$$\delta_o = \pm 1,1 \cdot \sqrt{\delta_1^2 + \delta_U^2 + \delta_\theta^2 + \delta_n^2 + \delta_{c.o.}^2}, \quad (3)$$

где δ_1 – относительная токовая погрешность ТТ, % (определяют по ГОСТ 7746);

δ_U – относительная погрешность напряжения ТН, % (определяют по ГОСТ 1983);

δ_θ – относительная погрешность трансформаторной схемы подключения счетчика за счет угловых погрешностей ТТ и ТН, %, определяемая по формулам

$$\delta_\theta = \pm 0,029 \cdot \sqrt{\theta_1^2 + \theta_U^2} \cdot \frac{\sqrt{1 - \cos^2 \varphi}}{\cos \varphi} \quad \text{– для активной электрической энергии;}$$

$$\delta_\theta = \pm 0,029 \cdot \sqrt{\theta_1^2 + \theta_U^2} \cdot \frac{\cos \varphi}{\sqrt{1 - \cos^2 \varphi}} \quad \text{– для реактивной электрической энергии;}$$

где θ_1 – угловая погрешность ТТ, минуты (определяют по ГОСТ 7746);

θ_U – угловая погрешность ТН, минуты (определяют по ГОСТ 1983);

$\cos \varphi$ – коэффициент мощности контролируемого присоединения;

δ_n – относительная погрешность из-за потери напряжения в линии присоединения ТН к счетчику (принимают равной 0,25 %);

$\delta_{c.o.}$ – основная относительная погрешность счетчика (определяют по ГОСТ Р 52323, ГОСТ 31819.22 и ГОСТ Р 52322, ГОСТ 31819.21 для расчета границ относительной погрешности измерений активной электрической энергии и средней мощности, по ГОСТ Р 52425 и ГОСТ 31819.23 – для расчета границ относительной погрешности измерений реактивной энергии и средней мощности).

(Измененная редакция, Изм. №1)

В качестве нормальных условий эксплуатации компонентов АИИС КУЭ приняты:

– температура окружающей среды измерительных трансформаторов от минус 45 до плюс 40 °С;

– температура окружающей среды счетчиков и сервера от плюс 15 до плюс 25 °С;

– параметры сети: напряжение $(0,9-1,1) \cdot U_n$; сила тока $(0,01-1,20) \cdot I_n$ и $(0,05-1,20) \cdot I_n$.

Действительные метрологические характеристики (классы точности) измерительных трансформаторов и счетчиков электрической энергии, входящих в состав ИК АИИС КУЭ, принимают равными значениям, приведённым в описаниях типа средств измерений, паспортах, подтвержденных действующими свидетельствами о поверке и (или) знаками поверки.

Результаты проверки положительные, если действительные метрологические характеристики (классы точности) измерительных трансформаторов и счетчиков соответствуют значениям, приведенным в описании типа АИИС КУЭ, и фактические значения основной относительной погрешности измерительных каналов АИИС КУЭ при измерении активной и реактивной электрической энергии не превышают допусковых границ, приведенных в описании типа АИИС КУЭ.

(Измененная редакция, Изм. №1)

8.9 Подтверждение соответствия программного обеспечения АИИС КУЭ

8.9.1 Проверка идентификационных данных ПО АИИС КУЭ

8.9.1.1 Проверку соответствия программного обеспечения АИИС КУЭ проводят в процессе его штатного функционирования. Структура и функции прикладного ПО АИИС КУЭ:

– программы ПК «Энергосфера», установленные и функционирующие на сервере и компьютерах АРМ оператора, осуществляет обработку и отображение результатов измерений, формирование и передачу в центры сбора информации, отчетных документов, конфигурирование и настройку ПО;

– встроенное ПО счетчиков осуществляет вычисление приращений активной и реактивной электрической энергии и средней мощности.

На компьютерах АРМ оператора установлена программа «АРМ Энергосфера».

8.9.1.2 Метрологически значимой частью ПК «Энергосфера» является библиотека «pso_metr.dll», расположенная на диске «С» сервера «C:\Program Files (x86)\Prosoft-Systems\EnergSphere 7\SO» (рисунок 3) и предназначенная для обработки информации, поступающей от счетчиков электрической энергии.

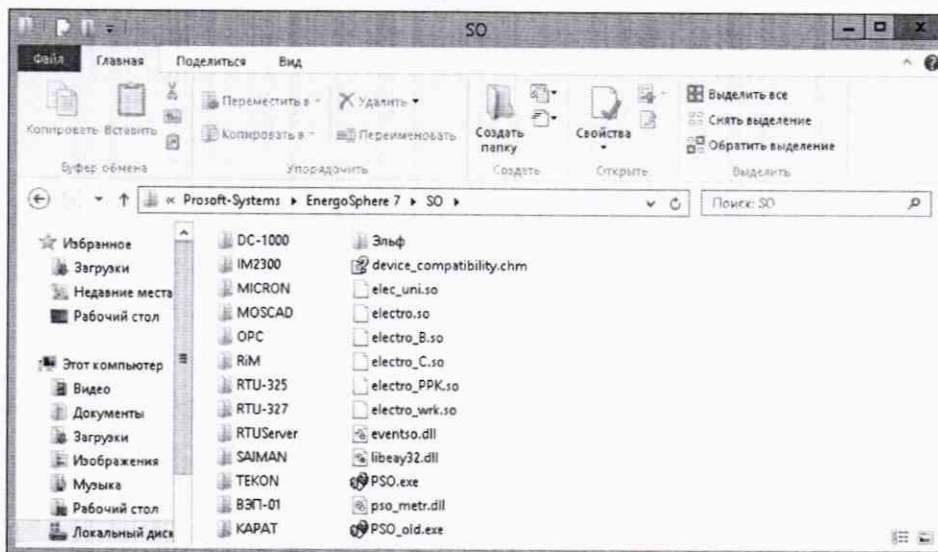


Рисунок 3

8.9.1.3 Идентификация метрологически значимой части ПО АИИС КУЭ выполняется по команде оператора вычислением значения хэш-кода файла библиотеки «pso_metr.dll» следующим образом:

- открыть папку «DISTRIB» на диске «С» сервера в шкафу сетевого оборудования или через соединение на компьютере АРМ оператора под правами пользователя «администратор»;
- открыть папку ««Hash Calculator» и запустить программу «Hash Calculator»;
- удалить все «галочки» в поле выбора алгоритма, нажав на кнопку «Clear all»;
- выбрать алгоритм для расчета хэш-кода – MD5, установив соответствующую «галочку»;
- выбрать файл, для которого выполняется вычисление хэш-кода, нажав на кнопку «...» (путь к файлу указан на рисунках 3 и 4);
- вычислить значение хэш-кода, нажав кнопку «Calculate».

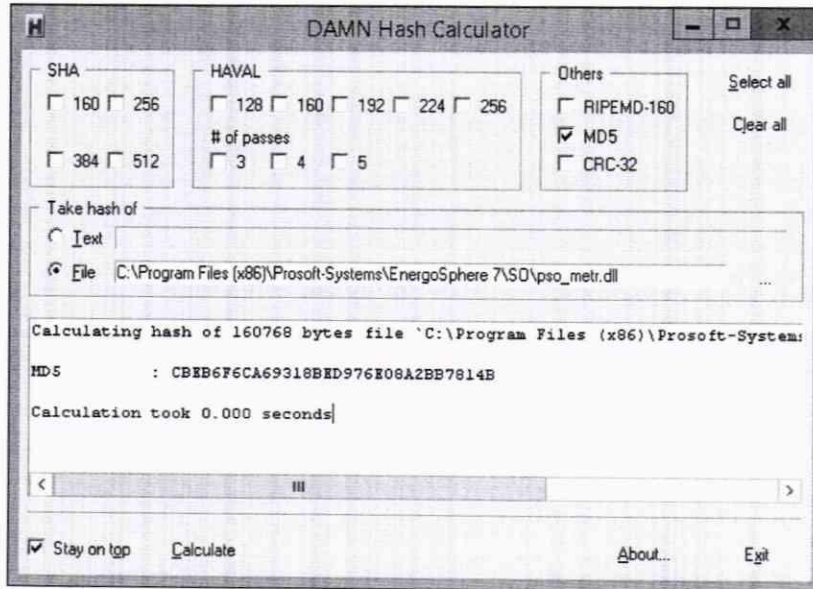


Рисунок 4 – Внешний вид окна программы вычисления хэш-кода «DAMN Hash Calculator»

8.9.1.4 Проверяют, что идентификационные данные соответствуют значениям, приведённым в таблице 3.

Таблица 3 – Идентификационные данные метрологически значимой части

Идентификационные данные (признаки)	Значение
Идентификационное наименование ПО	ПК «Энергосфера»
Номер версии (идентификационный номер) ПО	не ниже 8.0
Цифровой идентификатор ПО	cbeb6f6ca69318bed976e08a2bb7814b для файла «pso_metr.dll»
Алгоритм вычисления цифрового идентификатора ПО	MD5

8.9.1.5 Проверка наименования и номера версии программ ПК «Энергосфера» осуществляется на компьютере АРМ оператора и/или сервера с использованием программы «Менеджер программ» ПК «Энергосфера» или через вызов окна «О программе» в меню «Справка» каждой программы.

Результаты проверки положительные, если идентификационные данные метрологически значимой части ПО АИИС КУЭ соответствуют данным, приведённым в 8.9.1.4 настоящей МП и описании типа средства измерений.

8.9.2 Проверка защиты ПО АИИС КУЭ и данных

8.9.2.1 Проверку защиты ПО АИИС КУЭ и данных от преднамеренных и непреднамеренных изменений проводят на аппаратном и программном уровнях.

8.9.2.2 Проверку защиты ПО АИИС КУЭ на программном уровне проводят следующим образом:

- проверяют наличие средств обнаружения и фиксации событий в журналах;
- проверяют корректность реализации управления доступом к ПО АИИС КУЭ (разграничение прав посредством назначения уровней доступа для различных групп пользователей);
- проверяют соответствие полномочий пользователей, имеющих различные права доступа.

Результаты проверки положительные, если осуществляется авторизованный доступ к выполнению функций ПО АИИС КУЭ и базе данных сервера.

8.9.2.3 Проверку защиты ПО АИИС КУЭ и данных на аппаратном уровне проводят проверкой ограничения доступа к техническим средствам АИИС КУЭ (измерительным трансформаторам, счетчикам электрической энергии, серверу и компьютерам АРМ оператора), наличия средств механической защиты и опломбирования счетчиков и испытательных коробок.

Результаты проверки положительные, если средства измерений и оборудование АИИС КУЭ конструктивно защищены в точках, где возможно несанкционированное воздействие на результаты измерений, имеются пломбы и замки на шкафах.

9 Оформление результатов поверки

9.1 При положительных результатах поверки АИИС КУЭ оформляют свидетельство о поверке. Перечень и состав измерительных каналов АИИС КУЭ приводят в Приложении к свидетельству о поверке. Каждая страница приложения к свидетельству о поверке должна быть заверена подписью поверителя. Знак поверки наносят на свидетельство о поверке.

9.2 При положительных результатах первичной поверки (после ремонта или замены компонентов АИИС КУЭ), проведенной в объеме проверки в части вносимых изменений, оформляют новое свидетельство о поверке АИИС КУЭ при сохранении без изменений даты очередной поверки.

9.3 Допускается на основании письменного заявления собственника АИИС КУЭ проведение поверки отдельных измерительных каналов из перечня, приведенного в описании типа АИИС КУЭ, с обязательным указанием в приложении к свидетельству о поверке информации о количестве и составе поверенных каналов.

(Измененная редакция, Изм. №1)

9.4 Отрицательные результаты поверки оформляют извещением о непригодности. Измерительные каналы АИИС КУЭ, прошедшие поверку с отрицательным результатом, не допускаются к использованию.

Приложение А (Исключено, Изм. №1)

Приложение Б (Исключено, Изм. №1)

Приложение В
Перечень ссылочных документов
(справочное)

- 1 ГОСТ Р 8.596-2002 ГСИ. Метрологическое обеспечение измерительных систем. Основные положения.
- 2 ГОСТ Р 52322-2005 Аппаратура для измерения электрической энергии переменного тока. Частные требования. Часть 21. Статические счетчики активной энергии классов точности 1 и 2.
- 3 ГОСТ Р 52323-2005 Аппаратура для измерения электрической энергии переменного тока. Частные требования. Часть 22. Статические счетчики активной энергии классов точности 0,2S и 0,5S.
- 4 ГОСТ Р 52425-2005 Аппаратура для измерения электрической энергии переменного тока. Частные требования. Часть 23. Статические счетчики реактивной энергии.
- 5 ГОСТ ИЕС 60950-1-2011 Оборудование информационных технологий. Требования безопасности. Часть 1. Общие требования.
- 6 ГОСТ 12.2.003-91 ССБТ. Оборудование производственное. Общие требования безопасности.
- 7 ГОСТ 12.2.007.0-75 ССБТ. Изделия электротехнические. Общие требования безопасности.
- 8 ГОСТ 12.2.007.3-75 ССБТ. Электротехнические устройства на напряжение свыше 1000 В. Требования безопасности.
- 9 ГОСТ 1983-2001 Трансформаторы напряжения. Общие технические условия.
- 10 ГОСТ 1983-2015 Трансформаторы напряжения. Общие технические условия.
- 11 ГОСТ 7746-2001 Трансформаторы тока. Общие технические условия.
- 12 ГОСТ 7746-2015 Трансформаторы тока. Общие технические условия.
- 13 ГОСТ 22261-94 Средства измерений электрических и магнитных величин. Общие технические условия.
- 14 ГОСТ 31819.21-2012 (ИЕС 62053-21:2003) Аппаратура для измерения электрической энергии переменного тока. Частные требования. Часть 21. Статические счетчики активной энергии классов точности 1 и 2.
- 15 ГОСТ 31819.22-2012 (ИЕС 62053-22:2003) Аппаратура для измерения электрической энергии переменного тока. Частные требования. Часть 22. Статические счетчики активной энергии классов точности 0,2S и 0,5S.
- 16 ГОСТ 31819.23-2012 (ИЕС 62053-23:2003) Аппаратура для измерения электрической энергии переменного тока. Частные требования. Часть 23. Статические счетчики реактивной энергии.
- 17 МИ 3195-2018 ГСИ. Методика измерений мощности нагрузки трансформаторов напряжения в условиях эксплуатации.
- 18 МИ 3196-2018 ГСИ. Методика измерений мощности нагрузки измерительных трансформаторов тока в условиях эксплуатации.