

Общество с ограниченной ответственностью «ГЛОБУС»

ОКПД2 26.51.52

Группа П15

ТН ВЭД ТС 9026 80 200 9

УТВЕРЖДАЮ

Раздел 9 «Методика поверки»
И. о. генерального директора
ФГУП «ВНИИМ им. Д. И. Менделеева»

Пронин А. И.



(Handwritten signature)

(подпись)

22 06 2020 г.

УТВЕРЖДАЮ

Директор ООО «ГЛОБУС»
Горбунов И. А.



« _____ 20 _____ г.

**Теплосчётчики
Ирга-РВС**

**Руководство по эксплуатации
19.39.00.00РЭ**



Предприятие-изготовитель:

Общество с ограниченной ответственностью «ГЛОБУС»
(ООО «ГЛОБУС»)

Адрес: 308023 Россия, г. Белгород, ул. Садовая, 45-А

телефон/факс (472-2) 26-42-50, 26-18-46, 31-33-76

E-mail: globus@irga.ru, sale@irga.ru

Web-сайт: www.irga.ru

СОДЕРЖАНИЕ

	стр.
Введение.....	4
1 Назначение.....	5
2 Состав.....	5
3 Программное обеспечение.....	9
4 Комплектность.....	10
5 Метрологические и технические характеристики.....	11
6 Функциональные возможности.....	12
7 Безопасность.....	13
8 Подготовка к работе.....	13
8.1 Общие указания.....	13
8.2 Монтаж электрических цепей.....	13
8.3 Монтаж оборудования.....	14
8.4 Комплексная проверка монтажа.....	14
9 Методика поверки.....	15
10 Транспортирование и хранение.....	18
Приложение А.....	19

ВВЕДЕНИЕ

Настоящее руководство по эксплуатации (далее - РЭ) распространяется на теплосчетчики Ирга-РВС (далее- теплосчетчики) и предназначено для ознакомления специалистов с устройством теплосчетчика его монтажом и обслуживанием при эксплуатации.

Теплосчетчики предназначены для измерений количества тепловой энергии (теплоты), объёма, массы отпущенных (полученных), а также объёмного и массового расходов, параметров теплоносителя в открытых и закрытых системах теплоснабжения с теплоносителем вода или пар с возвратом и без возврата конденсата, в том числе, в составе узлов учёта тепловой энергии и в системах горячего водоснабжения, а также для хранения, отображения и передачи результатов измерений.

Теплосчетчики используются на крупных промышленных предприятиях и в коммунальном хозяйстве.

РЭ содержит основные сведения о составе, технических характеристиках и монтаже теплосчетчиков. Оно не заменяет эксплуатационную документацию средств измерений, входящих в состав теплосчетчиков. При проектировании и эксплуатации следует дополнительно пользоваться всей документацией, поставляемой в комплекте теплосчетчика.

В связи с постоянной работой над усовершенствованием теплосчетчика в эксплуатационной документации (далее-ЭД) возможны отличия от настоящего РЭ, не влияющие на метрологические характеристики и функциональные возможности теплосчетчика.

1 Назначение

1.1 Теплосчетчики предназначены для применения в узлах учета и контроля тепловой энергии в закрытых и открытых системах теплоснабжения с жидким теплоносителем или паром с целью автоматического формирования и представления данных по потреблению энергоресурсов службам расчета и надзора.

1.2 Теплосчетчики измеряют количество тепловой энергии (теплоты), объём, массу отпущенных (полученных), а также объёмный и массовый расходы, параметры теплоносителя в открытых и закрытых системах теплоснабжения с теплоносителем вода или пар с возвратом и без возврата конденсата.

1.3 Теплосчетчики обеспечивает обслуживание до шестнадцати трубопроводов. Непосредственно к тепловычислителю могут быть подключены восемь датчиков с выходным сигналом силы тока, восемь датчиков с частотным или импульсным выходным сигналом и восемь датчиков с сигналом сопротивления, образуя конфигурацию входов 8I+8F+8R. Посредством измерительных адаптеров АДС97 (регистрационный номер в Федеральном информационном фонде средств измерения - 38646-08), подключаемых по интерфейсу RS-485, конфигурация входов может быть расширена до 12I+12F+12R при подключении одного и до 16I+16F+16R при подключении двух адаптеров.

2 Состав

2.1 Теплосчётчики являются составными средствами измерений (СИ) по ГОСТ Р ЕН 1434-1-2011 «Теплосчетчики. Часть 1. Общие требования», состоящими из средств измерений утверждённого типа:

- расходомера вихревого «Ирга-РВ» (регистрационный номер - 55090-13);
- термометров сопротивления и (или) их комплектов (приведены в таблице 1);
- преобразователей давления (приведены в таблице 1);
- тепловычислителя СПТ963 (регистрационный номер - 70097-17).

2.2 Теплосчетчики различаются, в зависимости от заказа, количеством, составом и уровнем точности средств измерений, входящих в его состав.

2.3 В таблице 1 приведены средства измерений температуры и давления, которые входят в состав теплосчётчика в любом сочетании, и их регистрационные номера в Федеральном информационном фонде. Общий вид теплосчетчика Ирга-РВС и СИ, входящие в его состав, представлены на рисунках 1, 2.

Термометры сопротивления и (или) комплекты термометров, входящие в состав теплосчётчика, применяются с номинальной статической характеристикой (НСХ) Pt50, Pt100, 50П, 100П и классами точности АА, А, В (в зависимости от заказа).

Первичные преобразователи избыточного давления, входящие в состав теплосчётчика, применяются с выходными сигналами постоянного тока от 0 до 5 мА, от 4 до 20 мА и классами точности 0,25; 0,5 (в зависимости от заказа).

Таблица 1 – Составные части теплосчетчика

Наименование СИ	Регистрационный номер
Расходомер вихревой «Ирга-РВ»	55090-13
Тепловычислитель СПТ963	70097-17
СИ температуры	
Термопреобразователи сопротивления платиновые ТСП-Н	38959-17
Термопреобразователи сопротивления платиновые ТСП, ТСП К	65539-16
Термопреобразователи сопротивления ВЗЛЕТ ТПС	21278-11
Термопреобразователи сопротивления платиновые ТЭСМА	52981-13
Термопреобразователи сопротивления платиновые ТСПТВХ	33995-07
Термопреобразователи сопротивления ТСП 012	60966-15
Термопреобразователи сопротивления взрывозащищенные Метран-250	21969-11
СИ разности температур	
Комплекты термометров сопротивления платиновых КТСП-1088, КТСП-1288	45368-10
Комплекты термопреобразователей сопротивления КТСП-Н	38878-17
Комплекты термопреобразователей сопротивления платиновых КТС-Б	43096-15
Комплекты термопреобразователей сопротивления платиновых ТЭСМА-К	52980-13
Комплекты термопреобразователей сопротивления платиновых КТСПТВХ-В	24204-03
СИ давления	
Преобразователи давления измерительные СДВ	28313-11
Преобразователи давления МИДА-13П	17636-17
Датчики давления малогабаритные КОРУНД	47336-16
Датчики давления МТ 101	32239-12
Преобразователи давления МИДА-15	50730-17
Преобразователи давления РС	29147-16
Датчики давления ИД	26818-15
Преобразователи давления НТ	26817-18
Датчики избыточного давления с электрическим выходным сигналом ДДМ-03Т-ДИ	55928-13

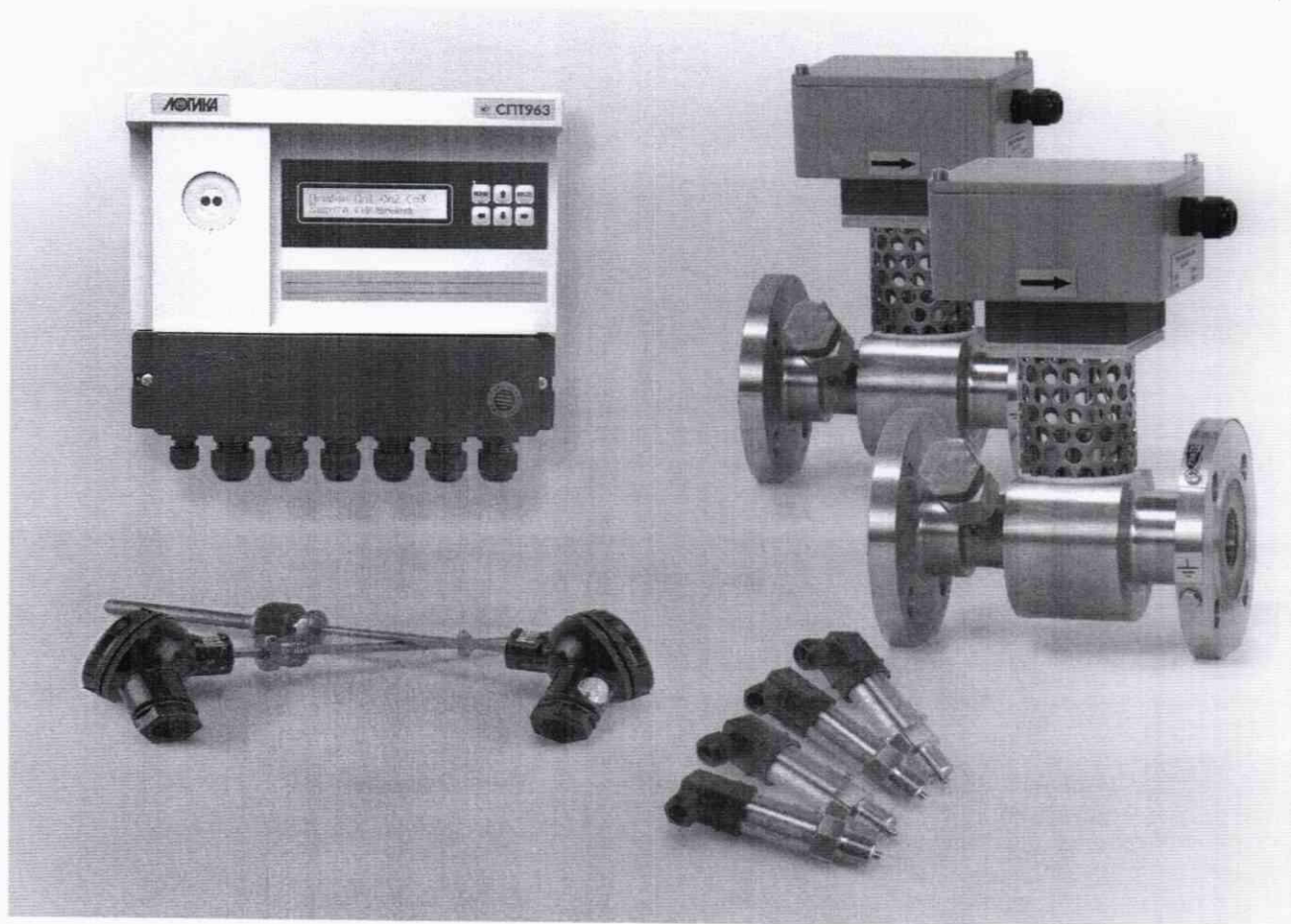
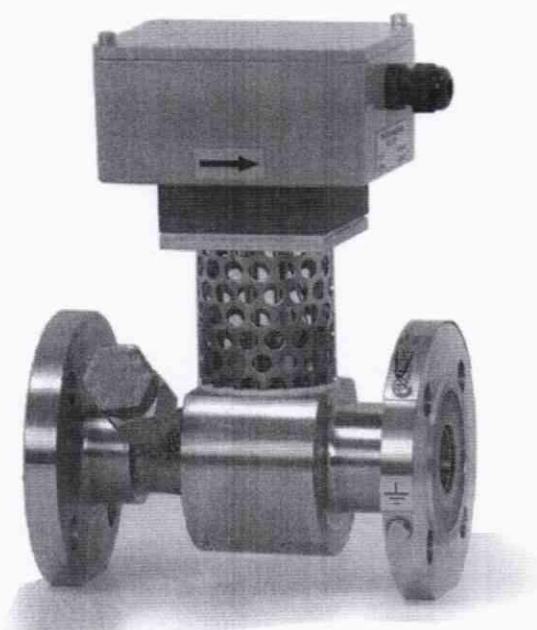


Рисунок 1— Общий вид теплосчетчика Ирга-РВС



а) тепловычислитель СПТ963



б) расходомер вихревой «Ирга-РВ»



в) термопреобразователь
сопротивления ТСП-Н



г) комплекты термопреоб-
разователей сопротивления
ТЭСМА-К



д) термопреобразователь
сопротивления ТСП 012



е) термопреобразователь
сопротивления ТСП



ж) термопреобразователь
сопротивления
ВЗЛЁТ ТПС



з) термопреобразователь
сопротивления
ТЭСМА



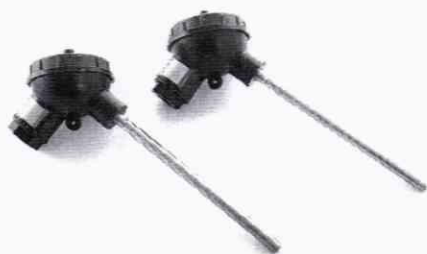
и) термопреобразователь
сопротивления
ТСПТВХ



к) комплекты термопреоб-
разователей сопротивления
КТСП-1088, КТСП-1288



л) комплекты термопреоб-
разователей КТСП-Н



м) комплекты термопре-
образователей сопротив-
ления КТСПТВХ-В



н) датчики давления ИД



п) преобразователи давле-
ния НТ



р) преобразователи давле-
ния СДВ



с) преобразователи давле-
ния МИДА-13П



т) датчик давления КО-
РУНД



у) преобразователь давления РС-28



ф) преобразователи давления МИДА-15



х) датчик давления МТ 101



у) датчики избыточного давления с электрическим выходным сигналом ДДМ-03Т-ДИ

Рисунок 2 — Составные части теплосчетчика Ирга-РВС

3 Программное обеспечение

Программное обеспечения (ПО) теплосчетчика встроенное. Идентификационные данные ПО приведены в таблице 2.

Таблица 2 — Идентификационные данные ПО

Идентификационные данные (признаки)	Значения	
	Расходомеры вихревые «Ирга РВ»	Тепловычислители СПТ963
Идентификационное наименование ПО	Qserve(PB)	-
Номер версии (идентификационный номер) ПО	5.2	01.0.x.xx
Цифровой идентификатор ПО	5D57	FFD3
Алгоритм вычисления цифрового идентификатора	CRC16	

Уровень защиты ПО теплосчетчиков Ирга-РВС «высокий» в соответствии Р 50.2.077-2014. Нормирование метрологических характеристик приведено с учетом того, что программное обеспечение является неотъемлемой частью теплосчетчиков.

4 Комплектность

Таблица 3—Комплектность теплосчетчика Ирга-РВС

Наименование	Обозначение	Количество
Тепловычислитель	СПТ963	1 шт.
Измерительный адаптер	АДС97	от 0 до 2 шт.
Расходомер вихревой	«Ирга-РВ»	от 1 до 16 шт.
Термометр сопротивления ¹⁾	-	от 1 до 16 шт.
Комплекты термометров сопротивления ¹⁾	-	от 1 до 8 шт.
Преобразователь давления ¹⁾	-	от 1 до 16 шт.
Руководство по эксплуатации (с разделом 9 «Методика поверки», утвержденным ФГУП «ВНИИМ им. Д. И. Менделеева»)	26.51.52-001-22221983-19 РЭ	1 экз.
Паспорт	26.51.52-001-22221983-19 ПС	1 экз.
Эксплуатационная документация составных частей	-	1 комплект
¹⁾ -тип и количество в зависимости от заказа		

5 Метрологические и технические характеристики

Метрологические характеристики представлены в таблице 4. Основные технические характеристики представлены в таблице 5.

Таблица 4—Метрологические характеристики

Наименование характеристики	Значение
Диаметр условного прохода (Ду), мм для воды для пара	от 20 до 300 от 20 до 800
Диапазон измерений объёмного расхода теплоносителя, м ³ /ч для воды для пара	от 0,16 до 1400 от 1,5 до 80000
Диапазон измерений объёма, м ³	от 1·10 ⁻⁴ до 9·10 ⁸
Диапазон измерений массы, т	от 1·10 ⁻⁴ до 9·10 ⁸

Диапазон измерений количества тепловой энергии, ГДж	от $1 \cdot 10^{-4}$ до $9 \cdot 10^8$
Диапазон измерений температуры, °С для воды для пара	от 0 до +160 от +100 до +460
Диапазон измерений разницы температур для теплоносителя вода Δt , °С	+от 3 до +150
Верхние пределы измерений давления, МПа для воды для пара	до 1,6 до 30 ¹⁾
Пределы допускаемой абсолютной погрешности измерений температуры, °С	$\pm(0,6+0,004t)$
Пределы допускаемой относительной погрешности комплектов термометров сопротивления при измерении разности температур, %	$\pm(0,5+3\Delta t_H / \Delta t)$
Пределы допускаемой относительной погрешности тепловычислителя при вычислении количества тепловой энергии, %	$\pm(0,5+\Delta t_H / \Delta t)$
Пределы допускаемой приведенной к верхнему пределу измерений погрешности при измерении давления, %	± 1
Пределы допускаемой относительной погрешности часов, %	$\pm 0,01$
Пределы допускаемой относительной погрешности измерений объемного и массового расходов воды, объема, массы, %: в диапазоне расходов $Q_{\min} \leq Q \leq Q_{\max}$: - для класса 1 ²⁾ - для класса 2 ²⁾	$\pm(1+0,01Q_{\max}/Q)$ $\pm(2+0,02Q_{\max}/Q)$
Пределы допускаемой относительной погрешности измерений массового расхода пара, массы, %: в диапазоне расходов $0,01Q_{\max} \leq Q \leq Q_{\max}$	± 3
Пределы допускаемой относительной погрешности измерений количества тепловой энергии, теплоноситель вода, %: закрытая система теплоснабжения: - для класса 1 ²⁾ - для класса 2 ²⁾ открытая система теплоснабжения в соответствии с ГОСТ Р 8. 728-2010	$\pm(2+4\Delta t_H / \Delta t + 0,01Q_{\max}/Q)$ $\pm(3+4\Delta t_H / \Delta t + 0,02Q_{\max}/Q)$
Пределы допускаемой относительной погрешности измерений количества тепловой энергии, теплоноситель пар, %	$\pm 3,5$
¹⁾ - в зависимости от заказа. ²⁾ - согласно ГОСТ Р ЕН 1434-1-2011 Δt_H — нижний предел измерений Δt .	

Таблица 5—Технические характеристики

Условия эксплуатации: - температура окружающей среды, °С - относительная влажность при 35 °С, %, не более - атмосферное давление, кПа	от -10 до +50 80 от 84 до 106,7
Напряжение питания, В; переменный ток, частота (50±1) Гц	от 187 до 242
Потребляемая мощность, Вт, не более	15
Габаритные размеры и масса	приведены в описаниях типа составных частей
Средняя наработка на отказ, ч.	75000
Средний срок службы, лет	15

6 Функциональные возможности

6.1 Теплосчётчики обеспечивают:

- измерение тепловой энергии, объёма, массы, объемного и массового расходов, температуры, разности температур, давления;
- архивирование часовых, суточных и месячных значений количества тепловой энергии, объёма, массы, давления, температуры, объемного и массового расходов (часовой архив позволяет хранить данные 62 суток (1488 записей), суточный архив - 12 месяцев (365 записей) и месячный архив - 3 года (36 записей) и хранение записей не менее 1 года без электропитания;
- архивирование сообщений о перерывах питания, о нештатных ситуациях об изменениях настроечных параметров, до 1200 записей для каждой категории сообщений;
- ввод настроечных параметров;
- показания текущих, архивных и настроечных параметров на встроенном дисплее;
- ведение календаря, времени суток и учёт времени работы;
- защиту данных от несанкционированного изменения;
- коммуникацию с внешними устройствами при помощи портов: SFP (оптический), RS 232, RS 485.

6.2 Поддерживаемые теплосчетчиком схемы потребления и соответствующие расчетные формулы приведены в РЭ тепловычислителя. Программирование тепловычислителя производится при поставке теплосчетчика заказчику, при этом учитываются особенности узла учета: теплоноситель (насыщенный или перегретый пар либо вода), конфигурация трубопроводов, состав теплосчетчика.

7 Безопасность

7.1 Безопасность оператора при работе с теплосчетчиком обеспечена конструкцией тепловычислителя. При этом действия оператора, связанные с эксплуатацией теплосчетчика, должны быть строго ограничены исключительно работой с

лицевой панелью тепловычислителя.

5.2 При монтаже и техническом обслуживании теплосчетчиков источниками опасности являются напряжение 220 В переменного тока в силовой сети и теплоноситель с предельными параметрами для воды - 1,6 МПа, 160°C и для пара - 30 МПа, 460 °С.

5.3 Подключение внешних цепей составных частей теплосчетчика должно осуществляться при обесточенных цепях их электропитания. Устранение дефектов и замену составных частей теплосчетчика следует проводить при отсутствии избыточного давления в трубопроводах и их перекрытии непосредственно перед составными частями и за ними.

8 Подготовка к работе

8.1 Общие указания

8.1.1 После распаковки составных частей теплосчетчика необходимо проверить их комплектность на соответствие паспорту. Затем их помещают не менее чем на сутки в сухое отапливаемое помещение; после этого можно проводить работы по их монтажу и вводу в эксплуатацию.

8.1.2 На время проведения работ, когда крышки монтажных отсеков тепловычислителя и электронных блоков преобразователей сняты, необходимо обеспечить защиту от попадания пыли и влаги внутрь их корпусов.

8.2 Монтаж электрических цепей

8.2.1 Подключение расходомеров вихревых «Ирга-РВ» СИ температуры и разности температур, а также СИ давления и прочего внешнего оборудования к тепловычислителю выполняют многожильными кабелями. Для защиты от влияния промышленных помех следует использовать экранированные кабели. Электрические схемы соединений проектируются для конкретного узла учета.

8.2.2 Заземление экранированных оплеток кабелей должно выполняться только в одной точке, на стороне тепловычислителя. Оплетки должны быть электрически изолированы по всей длине кабеля, использование их для заземления корпусов датчиков и прочего оборудования не допускается.

8.2.3 Если в непосредственной близости (в радиусе не менее 20 метров) от оборудования узла учета отсутствуют промышленные агрегаты, способные порождать помехи, можно использовать неэкранированные кабели.

8.2.4 Если для работы составных частей требуются вторичные источники питания постоянного тока, в качестве таковых следует использовать сетевые адаптеры АДП81, подходящие по выходным напряжениям моделей либо иные блоки питания, соответствующие требованиям стандартов электромагнитной совместимости и безопасности.

8.2.5 Предельная длина линий связи между тепловычислителем и расходомером вихревым «Ирга-РВ», СИ температуры определяется сопротивлением каждого провода цепи, которое не должно превышать 50 Ом. Электрическое сопротивление изоляции между проводами, а также между каждым проводом и

экранной оплеткой или землей должно быть не менее 200 Мом, это требование обеспечивается выбором используемых кабелей и качеством выполнения монтажа цепей.

8.2.6 При использовании компьютера или модема они могут быть удалены от тепловычислителя на расстояние до 50 м.

8.2.7 По окончании монтажа электрических цепей следует убедиться в правильности выполнения всех соединений, например, путем их "прозвонки". Этому этапу работы следует уделить особое внимание, так как ошибки монтажа могут привести к отказу прибора.

8.3 Монтаж оборудования

8.3.1 Монтаж теплосчетчика следует выполнять, руководствуясь проектной документацией на узел учета и указаниями, содержащимися в эксплуатационной документации составных частей.

8.3.2 Для установки преобразователей температуры рекомендуется применять бобышки БТП1 и БТП2 и термометрические гильзы ГТ2.5 и ГТ6.3.

8.3.3 По окончании монтажа систему заполняют водой под рабочим давлением и проверяют герметичность соединений расходомера вихревого «Ирга-РВ», СИ температуры и давления с трубопроводом. Просачивание воды не допускается.

8.4 Комплексная проверка монтажа

8.4.1 На завершающем этапе подготовки к работе в тепловычислитель вводят настроечные данные, с помощью которых осуществляется "привязка" теплосчетчика к конкретным условиям узла учета (это можно сделать до монтажа тепловычислителя на объекте, в лабораторных условиях). Значения настроечных данных обычно приведены в паспорте узла учета или в его проектной документации. После ввода настроечных данных контролируют работоспособность смонтированной системы по показаниям (на табло тепловычислителя) измеряемых параметров, значения которых должны соответствовать режимам работы узла.

8.4.2 В завершение комплексной проверки пломбируют органы управления, настройки и регулировки составных частей теплосчетчика, разъёмные соединения и клеммные коробки линий связи.

9 Методика поверки

Настоящая методика распространяется на теплосчетчики Ирга-РВС (далее – теплосчетчики), выпускаемые по техническим условиям ТУ 26.51.52-001-22221983-2019 обществом с ограниченной ответственностью «ГЛОБУС» (ООО «ГЛОБУС»), и устанавливает методику их первичной и периодической поверок.

Теплосчётчики являются составными средствами измерений по ГОСТ Р ЕН 1434-1-2011, состоящими из средств измерений утверждённого типа (тепловычислителя СПТ963, расходомера вихревого «Ирга-РВ», термометров сопротивления и (или) их комплектов, преобразователей давления).

Поверка теплосчетчиков производится поэлементно, все средства измерений, входящие в состав теплосчетчика, поверяются в установленном порядке согласно своим методикам поверки.

Замена одного термометра сопротивления из комплекта термометров сопротивления не допускается. При отказе одного из них комплект заменяют целиком.

При выходе из строя одного из СИ, входящих в состав теплосчетчика, допускается его замена аналогичным, имеющим действующее свидетельство о поверке. Проводить внеочередную периодическую поверку теплосчетчика в этом случае не нужно.

Примечание:

1 При пользовании настоящей методикой поверки целесообразно проверить действие ссылочных документов по соответствующему указателю стандартов, составленному по состоянию на 1 января текущего года, и по соответствующим информационным указателям, опубликованным в текущем году.

2 Если ссылочный документ заменен (изменен), то при пользовании настоящей методикой следует руководствоваться заменяющим (измененным) документом. Если ссылочный документ отменен без замены, то положение, в котором дана ссылка на него, применяется в части, не затрагивающей эту ссылку.

9.1 Операции поверки

9.1.1 При проведении поверки выполняют операции, указанные в таблице 5.

Таблица 5 – Операции поверки

Наименование операции	Номер пункта методики поверки	Проведение операции при	
		первичной поверке	периодической поверке
1 Проверка комплектности, маркировки и внешнего вида	9.4.1	+	+
3 Поверка входящих в состав теплосчетчика СИ утвержденных типов	9.4.2	+	+
2 Проверка программного обеспечения (ПО)	9.4.3	+	+

9.1.2 Результаты выполнения операций поверки заносят в протокол, рекомендуемая форма которого приведена в приложении А.

9.1.3 При отрицательных результатах хотя бы одной из операций поверки дальнейшая поверка теплосчетчика прекращается.

9.2 Требования безопасности

9.2.1 При проведении поверки соблюдают требования, определяемые:
 - приказом Минтруда России от 24.07.2013 N 328н (ред. от 15.11.2018) "Об утверждении Правил по охране труда при эксплуатации электроустановок"

- эксплуатационными документами на поверяемый теплосчетчик, СИ, входящие в его состав, и средства поверки;
- правилами безопасности труда, действующими на предприятии, аккредитованном Федеральной службой по аккредитации на техническую компетентность в области обеспечения единства измерений по поверки средств измерений.

9.2.2 К проведению поверки допускаются лица, имеющие квалификационную группу по технике безопасности не ниже II, прошедшие инструктаж по технике безопасности и изучившие руководства по эксплуатации теплосчетчика и средств поверки.

9.2.3 К работе должны допускаться лица, имеющие необходимую квалификацию по поверки теплосчетчика и СИ, входящих в его состав.

9.3 Условия поверки

9.3.1 При проведении поверки должны соблюдаться условия:

- температура окружающего воздуха (20 ± 5) °С*);
- относительная влажность воздуха от 30 до 80 %;
- атмосферное давление от 84 до 106,7 кПа.

9.4 проведение поверки

9.4.1 Проверка комплектности, маркировки и внешнего вида

При проведении внешнего осмотра должно быть установлено соответствие теплосчетчика следующим требованиям:

- комплектность должна соответствовать эксплуатационной документации (далее-ЭД) на теплосчетчик;
- маркировка должна соответствовать ЭД;
- теплосчетчик не должен иметь механических повреждений, коррозии, нарушения покрытий, надписей и других дефектов, препятствующих его функционированию в соответствии с ЭД.

Результат осмотра считается положительным, если внешний вид, маркировка, комплектность теплосчетчика соответствуют требованиям ЭД.

9.4.2 Поверка входящих в состав теплосчетчика СИ утвержденных типов

Поверка СИ утвержденных типов (тепловычислителя, расходомеров, комплекта термометров сопротивления, термометров сопротивления, преобразователей давления,) выполняется согласно их утвержденным в установленном порядке методикам поверки.

Результаты поверки считаются положительными, если имеются действующие свидетельства о поверке всех СИ утвержденных типов, входящих в состав теплосчетчика.

В случае отсутствия действующего свидетельства о поверке на одно или более СИ утвержденных типов, входящих в состав теплосчетчика, поверка теплосчетчика приостанавливается до предоставления заказчиком недостающего свидетельства (свидетельств) или (по согласованию с заказчиком) осуществляется поверка данных СИ по их действующим методикам поверки.

Результаты поверки СИ утвержденных типов, входящих в состав теплосчетчика, заносят в таблицу 1 приложения А.

9.4.3 Проверка ПО

Подтверждение соответствия ПО выполняют на основании сведений, содержащихся в ЭД на теплосчетчик, расходомер и тепловычислитель.

Контролируют соответствие идентификационных данных ПО.

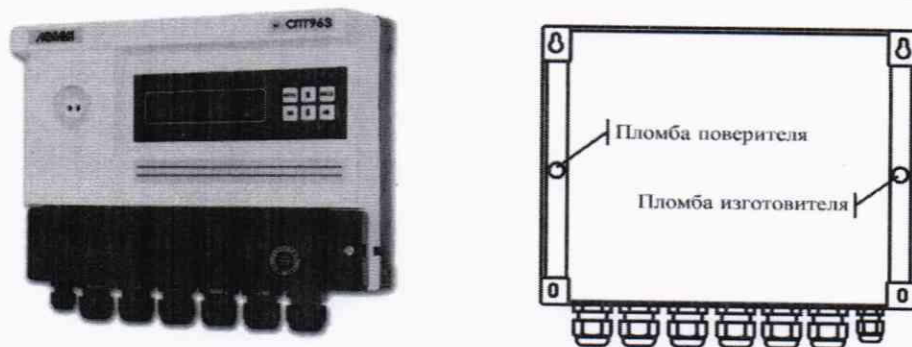
Результаты проверки считаются положительными, если идентификационные данные поверяемого теплосчетчика соответствуют данным, представленным в таблице 2 (Раздел 3 Программное обеспечение).

9.5 Оформление результатов поверки

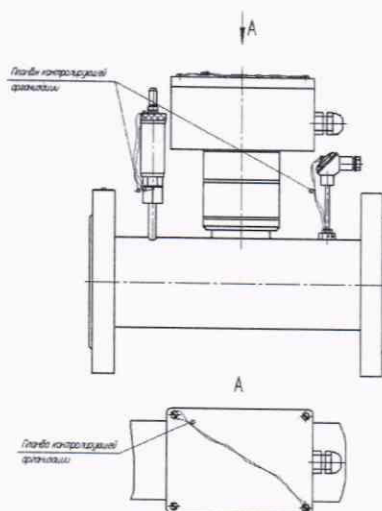
9.5.1 Положительные результаты первичной поверки теплосчетчика Ирга- РВС оформляют записью в паспорте (раздел «Сведения о первичной поверке»), заверенной поверителем и удостоверенной оттиском клейма и/или оформляют свидетельство о поверке установленного образца в соответствии с действующими правилами.

9.5.2 Положительные результаты периодической поверки теплосчетчика Ирга РВС оформляют записью в паспорте (раздел «Сведения о периодических поверках»), заверенной поверителем и удостоверенной оттиском клейма и/или оформляют свидетельство о поверке установленного образца в соответствии с действующими правилами.

9.5.3 Места пломбирования теплосчетчика представлены на рисунке 3.



а) пломбирование тепловычислителя СПТ963



б) пломбирование расходомера «Ирга-РВ» с датчиками температуры и давления

Рисунок 3 - Места пломбирования составных частей теплосчетчика Ирга РВС

9.5.4 При отрицательных результатах поверки теплосчетчик Ирга РВС признают непригодным к применению, свидетельство о поверке аннулируют, имеющиеся знаки поверки гасят и/или делают соответствующую запись в паспорте теплосчетчика. Оформляют и выдают извещение о непригодности установленного образца с указанием причин в соответствии с действующими правилами

10 Транспортирование и хранение

Транспортирование теплосчетчика в транспортной таре допускается любым транспортным средством с обеспечением защиты от атмосферных осадков и брызг воды. Условия транспортирования:

- температура окружающего воздуха - от минус 25 до 55°С;
- относительная влажность - не более 95% при температуре 35°С;
- удары (транспортная тряска) с ускорением до 98 м/с² и частотой до 2 Гц.

Условия хранения теплосчетчика в транспортной таре соответствуют условиям транспортирования в части воздействия климатических факторов внешней среды.

ПРИЛОЖЕНИЕ А (Рекомендуемое)
Протокол № _____
поверки теплосчетчика Ирга РВС
зав. № _____

1 Условия поверки:

температура окружающей среды _____ °С;
 относительная влажность воздуха _____ %;
 атмосферное давление _____ кПа.

2 Комплектность теплосчетчика Ирга РВС приведена в таблице 1.

Таблица 1—Комплектность теплосчетчика

№	Название	Тип, обозначение	Зав.№,	Дата поверки
1	Тепловычислитель	СПТ963		
2	Измерительный адаптер	АДС97		
3	Расходомер вихревой	«Ирга-РВ»		
4	Термометр сопротивления ¹⁾			
5	Комплекты термометров сопротивления ¹⁾			
6	Преобразователь давления ¹⁾			
7	Руководство по эксплуатации с разделом «Методика поверки»	26.51.52-001-22221983-19 РЭ		
8	Паспорт	26.51.52-001-22221983-19 ПС		
9	Эксплуатационная документация составных частей			

¹⁾-тип и количество в зависимости от заказа

3 Проверка маркировки, комплектности и внешнего вида (п. 9.4.1):

соответствует /не соответствует

(ненужное зачеркнуть)

4 Поверка СИ утвержденных типов (п. 9.4.2)

соответствует/не соответствует

(ненужное зачеркнуть)

5 Проверка ПО (п. 9.4.3):

соответствует/не соответствует

(ненужное зачеркнуть)

На основании результатов первичной (периодической) поверки теплосчетчик Ирга РВС признан пригодным (непригодным) к применению.

Выдано свидетельство о поверке № _____ от _____

Поверитель _____

Дата поверки _____