

ОБЩЕСТВО С ОГРАНИЧЕННОЙ ОТВЕТСТВЕННОСТЬЮ

«НАУЧНО-ПРОИЗВОДСТВЕННОЕ ПРЕДПРИЯТИЕ

«РАДИО, ПРИБОРЫ И СВЯЗЬ»

603009, Россия, г. Нижний Новгород, проспект Гагарина, д. 168, офис 310

УТВЕРЖДАЮ

Главный метролог
ФБУ «Нижегородский ЦСМ»

 Т.Б. Змачинская

« 20 » мая 2020 г.

(в части раздела 7 «Поверка прибора»)

УТВЕРЖДАЮ

Директор
ООО «НПП «Радио, приборы и связь»

 Ю.Д. Болмусов

« 20 » мая 2020 г.



**Калибратор напряжения переменного тока
высокочастотный Н5-7/1**

**Руководство по эксплуатации
РПИС.411166.028 РЭ**

Инд.№ подл.	Подп. и дата
Взам. инв.№	Подп. и дата
Инд.№ дубл.	Подп. и дата
Подп. и дата	

7 Поверка прибора

7.1 Общие сведения

7.1.1 Настоящий раздел устанавливает методы и средства поверки калибратора напряжения переменного тока высокочастотного Н5-7/1.

7.1.2 Порядок организации и проведения поверки должен соответствовать установленному в «Порядке проведения поверки средств измерений, требованиях к знаку поверки и содержанию свидетельства о поверке», утверждённому приказом Минпромторга России от 02 июня 2015 г. № 1815».

7.1.3 Интервал между поверками 24 месяца.

7.2 Операции и средства поверки

7.2.1 При проведении поверки должны быть выполнены операции, указанные в таблице 7.1, применены средства поверки с характеристиками, указанными в таблице 7.2.

Таблица 7.1 – Операции поверки прибора

Наименование операции	Номер пункта РЭ	Обязательность проведения операции при:	
		первичной поверке	периодической поверке
1	2	3	4
Внешний осмотр	7.7.2	Да	Да
Опробование	7.7.3	Да	Да
Подтверждение соответствия программного обеспечения	7.7.4	Да	Да
Определение погрешности установки частоты выходного напряжения	7.7.5	Да	Да
Определение погрешности воспроизведения напряжения в диапазоне от 0,03 до 10 В	7.7.6	Да	Да
Определение погрешности воспроизведения номинальных значений напряжений 10 и 30 В	7.7.7	Да	Да
Определение коэффициента гармоник выходного напряжения	7.7.8	Да	Да

Изм	Лист	№ докум.	Подп.	Дата
Изм	Лист	№ докум.	Подп.	Дата
Изм	Лист	№ докум.	Подп.	Дата
Изм	Лист	№ докум.	Подп.	Дата
Изм	Лист	№ докум.	Подп.	Дата

РПИС.411166.028 РЭ

Лист

42

Проведение поверки для меньшего числа измеряемых величин или на меньшем числе поддиапазонов измерений невозможно.

Таблица 7.2 – Средства поверки

Наименование	Тип СИ	Используемые основные технические характеристики СИ	Пункт методики	Примечание
Калибратор универсальный	Н4-17	Пределы воспроизведения напряжения переменного тока от 1 до 30 В; пределы допускаемой основной погрешности (0,005-0,01) %; диапазон частот от 10 до 100 кГц	7.7.6 7.7.7	
Комплект преобразователей напряжения термоэлектрических	ПНТЭ-37	Номинальное напряжение 1; 3; 10; 30 В, диапазон частот от 10 кГц до 30 МГц	7.7.6	
Установка эталонная для поверки мер ослабления и магазинов затухания	ЭО-01	Диапазон частот от 1 до 30 МГц; пределы измерения ослабления (0 – 120) дБ; погрешность измерения от 0,002 до 0,1 дБ	7.7.6	
Частотомер электронно-счетный вычислительный	ЧЗ-64	Диапазон частот от 100 кГц до 30 МГц; основная погрешность измерения $\pm 1 \cdot 10^{-6} f$.	7.7.5	
Мультиметр цифровой	34401А	Пределы измерения постоянного и переменного напряжений от 30 мВ до 30 В, разрешающая способность 6 разрядов	7.7.6 7.7.7	Используется в качестве компаратора
Анализатор источников сигнала	R&S FSUP8	Диапазон частот от 0,1 до 150 МГц; динамический диапазон измерения коэффициента гармоник ≥ 80 дБ	7.7.8	
<p>Примечания</p> <p>1 Допускается применение аналогичных средств поверки, обеспечивающих определение метрологических характеристик поверяемых приборов с требуемой точностью.</p> <p>2 Средства измерений, используемые для поверки, должны быть поверены.</p>				

Ив.№ подл.	Подп. и дата
Взам. инв.№	Ив.№ дубл.
Подп. и дата	

Изм	Лист	№ докум.	Подп.	Дата
-----	------	----------	-------	------

РПИС.411166.028 РЭ

Лист
43

7.3 Организация рабочего места

7.3.1 Разместите поверяемый прибор на рабочем месте, обеспечив удобство работы и условия естественной вентиляции. При работе корпус прибора не должен закрываться посторонними предметами.

7.3.2 Тумблер «СЕТЬ» прибора должен находиться в нижнем положении.

7.4 Требования безопасности

По требованию безопасности от поражения электрическим током прибор соответствует нормам ГОСТ 12.2.091, степень загрязнения 2, категория измерения 1.

Подсоединение прибора к сети питания должно осуществляться шнуром соединительным из комплекта ЗИП, обеспечивающим автоматическое соединение корпуса прибора с шиной защитного заземления питающей сети.

Любой разрыв проводника защитного заземления внутри или вне прибора или отсоединение защитного заземления могут сделать прибор опасным для работы.

ЗАПРЕЩАЕТСЯ ЛЮБОЕ ОТСОЕДИНЕНИЕ ЗАЩИТНОГО ЗАЗЕМЛЕНИЯ!

Следует проверить надежность защитного заземления.

Необходимо заземлять все приборы, применяемые при поверке. Заземление производить раньше других присоединений, отсоединение заземления - после всех отсоединений.

7.5 Условия поверки

7.5.1 При проведении поверки должны быть соблюдены следующие условия:

- температура окружающего воздуха, °С..... 23 ± 2 ;
- относительная влажность окружающего воздуха, %.....от 30 до 80;
- атмосферное давление, кПа (мм рт.ст.).....от 84 до 106 (от 630 до 795);
- напряжение питающей сети, В..... $220 \pm 4,4$;
- частота промышленной сети, Гц..... $50 \pm 0,5$.

7.6 Подготовка к поверке

7.6.1 До проведения поверки необходимо ознакомиться с назначением органов управления, подключения и индикации прибора, а также с правилами проведения измерений, приведенными в разделе 6.

Инд.№ подл.	Подп. и дата
Взам. инв.№	Инд.№ дубл.
Подп. и дата	Инд.№ подл.

Изм	Лист	№ докум.	Подп.	Дата	РПИС.411166.028 РЭ	Лист
						44

7.6.2 Определение метрологических характеристик должно проводиться после времени установления рабочего режима прибора и средств поверки, указанного в соответствующих руководствах по эксплуатации.

7.7 Проведение поверки

7.7.1 Поверка проводится в соответствии с перечнем операций, указанным в таблице 7.1.

7.7.2 При внешнем осмотре прибора должно быть установлено:

- наличие и сохранность пломб;
- наличие комплекта согласно таблице 4.1;
- отсутствие механических повреждений, высокочастотных разъемов и сетевого выключателя;
- состояние соединительных кабелей, шнура питания.

Результаты поверки считают удовлетворительными, если установлено наличие и сохранность пломб, комплектность прибора соответствует данным таблицы 4.1, отсутствуют механические повреждения.

Неисправный прибор бракуется.

7.7.3 Опробование (проверка функционирования) прибора проводят в соответствии с подразделом 6.5 настоящего РЭ.


Результаты опробования считают удовлетворительными, если при включении прибора устанавливаются исходные режимы, прибор диагностируется и калибруется в автоматизированном режиме.

Неисправный прибор бракуется.

7.7.4 Подтверждение соответствия программного обеспечения

Подтверждение соответствия программного обеспечения производится в соответствии с пунктом 6.3.1.

Результаты поверки считают удовлетворительными, если на информационном окне «Справка – О программе...» отображаются заводской номер прибора, наименование ПО «Калибратор напряжения Н5-7/1» и номер версии ПО не ниже 1.0.0.

7.7.5 Определение погрешности установки частоты выходного напряжения проводят с помощью частотомера ЧЗ-63/1, подключенного к розетке «» на передней панели прибора.

Изм	Лист	№ докум.	Подп.	Дата	РПИС.411166.028 РЭ	Лист
						45
Изм	Лист	№ докум.	Подп.	Дата		

II (0,03 - 1) В

В калибраторе Н5-7/1 включить режим II (0,03 - 1) В, частоту 0,1 МГц и уровень выходного напряжения 1 В. Частотомер устанавливают в режим измерения частоты и при времени счета 10 секунд фиксируют показания частотомера. Аналогично проводят измерения на частотах 0,3; 0,5; 1; 3; 5; 10; 15; 20 и 30 МГц.

Погрешность установки несущих частот относительно номинальных значений определяют по формуле

$$\delta_{\text{н}} = (f_{\text{н}} - f_{\text{н}}) / f_{\text{н}}$$

где $f_{\text{н}}$ – измеренное значение частоты, кГц, $f_{\text{н}}$ – номинальное значение частоты, кГц.

Результаты поверки считаются удовлетворительными, если относительная погрешность установки частоты выходного напряжения находится в пределах $\pm 5 \cdot 10^{-5}$.

7.7.6 Определение погрешности воспроизведения напряжения в диапазоне от 0,03 до 10 В проводят на выходе детектора проходного ДП5-7, подключаемого к разъёмам I или II в следующей последовательности.

1) Определить (п. 7.7.6.1) относительную погрешность воспроизведения напряжения (δ_{0i}) на нагрузке 50 Ом и частоте 0,1 МГц при номинальных значениях напряжения 1; 3; 5 и 10 В на разъеме « $\text{G} \rightarrow \text{I}$ » и при номинальных значениях напряжения 0,03; 0,05; 0,1; 0,3; 0,5; 1 В на разъеме « $\text{G} \rightarrow \text{II}$ ».

2) Определить (п. 7.7.6.2) частные составляющие частотной погрешности (δ_{fi}) на частотах 0,3; 0,5; 1; 3; 5; 10; 15; 20 и 30 МГц для напряжения 1 В на разъеме « $\text{G} \rightarrow \text{I}$ », на частотах 1; 10 и 30 МГц для значений напряжения 3 и 10 В на разъеме « $\text{G} \rightarrow \text{I}$ » и 1 В на разъеме « $\text{G} \rightarrow \text{II}$ » относительно частоты 0,1 МГц.

Результирующую погрешность на частотах (от 0,3 до 30 МГц) и для значений напряжений 1; 3 и 10 В вычислить по формуле (7.1).

$$\delta_{\text{U}} = \delta_{0i} + \delta_{fi} , \quad (7.1)$$

где δ_{0i} – частные погрешности воспроизведения напряжений 1; 3 и 10 В на частоте 0,1 МГц ;

δ_{fi} – частные погрешности воспроизведения напряжения в поверяемой точке напряжения на установленной частоте.

3) Определить (п. 7.7.6.3) частные составляющие частотной погрешности на частотах 1; 10; и 30 МГц при номинальных значениях напряжения 0,03; 0,05; 0,1; 0,3; 0,5 В на разъеме « $\text{G} \rightarrow \text{II}$ » относительно реперной точки 1 В.

Результирующую погрешность на каждой частоте (1; 10 и 30 МГц) и для каждого значения напряжения (0,03; 0,05; 0,1; 0,3; 0,5 В) вычислить по формуле (7.2).

Подп. и дата	
Изн.№ дубл.	
Взам. инв.№	
Подп. и дата	
Изн.№ подл.	

$$\delta_U = \delta_0 + \delta_{of} + \delta_{if}, \quad (7.2)$$

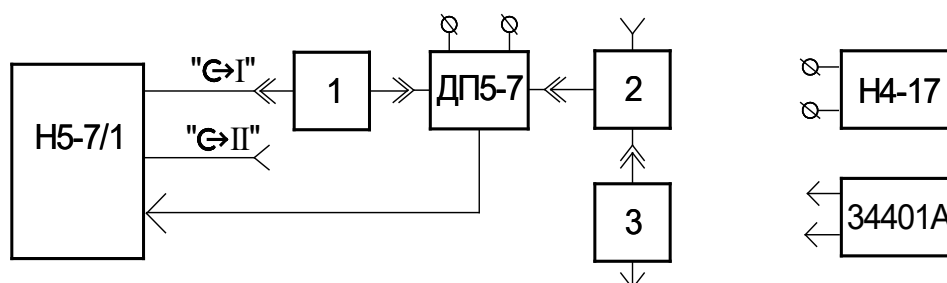
где δ_0 – частная погрешность воспроизведения напряжения 1 В на частоте 0,1 МГц;

δ_{of} – частная погрешность воспроизведения напряжения 1 В на установленной частоте.

δ_{if} – частная погрешность воспроизведения напряжения в поверяемой точке напряжения на установленной частоте.

7.7.6.1 Определение относительной погрешности воспроизведения напряжения на разъемах «G-I» и «G-II» на частоте 0,1 МГц при номинальных значениях напряжения 0,03; 0,05; 0,1; 0,3; 0,5; 1; 3; 5; и 10 В проводят с использованием калибратора универсального Н4-17 и мультиметра 34401А в качестве компаратора напряжений.

Измерения проводят согласно структурной схемы, приведенной на рисунке 7.1.



1 – переход коаксиальный ЕЭ2.236.147 (из комплекта Н5-7/1);

2 – тройник.434849.002 (из комплекта ПНТЭ-37)

3 – нагрузка 50 Ом РПИС.434821.001 (из комплекта Н5-7/1)

Рис. 7.1 – Структурная схема измерения погрешности воспроизведения напряжения на частоте 0,1 МГц.

На частоте 0,1 МГц определение относительной погрешности воспроизведения напряжения проводят путем компарирования с калибратором Н4-17. В качестве компаратора используется мультиметр 34401А. При этом, к выходу детектора проходного ДП5-7 подключается тройник (из комплекта ПНТЭ-37) и нагрузка 50 Ом (из комплекта Н5-7/1).


Компарирование проводят в следующей последовательности.

1. Прогреть калибратор Н4-17 в течение 1 ч и произвести его автокалибровку. Подключить к выходу калибратора мультиметр 34401А. Включить в мультиметре режим измерения напряжения переменного тока с максимальным разрешением и усреднением. Установить в калибраторе Н4-17 несущую частоту 0,1 МГц. Устанавливая в калибраторе Н4-17 уровни выходного напряжения 0,03; 0,05; 0,1; 0,3; 0,5; 1; 3; 5; 10 В, записать показания мультиметра.

Изм	Лист	№ докум.	Подп.	Дата
Изм	Лист	№ докум.	Подп.	Дата

Изм	Лист	№ докум.	Подп.	Дата	РПИС.411166.028 РЭ	Лист
						47


2. Подключить мультиметр 34401А к свободному гнезду тройника 2.

В калибраторе Н5-7/1 включить режим , частоту 0,1 МГц и уровень выходного напряжения 1 В. Провести частную калибровку калибратора Н5-7/1 на частоте 0,1 МГц. Устанавливая в калибраторе Н5-7/1 уровни выходного напряжения 1; 3; 5 и 10 В, фиксируют и записывают показания мультиметра. Погрешность установки напряжения для каждого уровня выходного напряжения 1; 3; 5 и 10 В на частоте 0,1 МГц определить по формуле

$$\delta_{01} = \frac{U_2 - U_1}{U_1} \cdot 100\%, \quad (7.3)$$

где U_1 - напряжение измеренное мультиметром на выходе калибратора Н4-17 для заданного уровня выходного напряжения;




U_2 - напряжение измеренное мультиметром на выходе калибратора Н5-7/1 для того же уровня выходного напряжения.

Аналогично провести измерения для напряжений для напряжений 0,03; 0,05; 0,1; 0,3; 0,5; 1 В на разъеме « II».

Результаты поверки считаются удовлетворительными, если относительная погрешность воспроизведения напряжения от 0,03 до 10 В на частоте 0,1 МГц удовлетворяют требованиям таблицы 7.3.

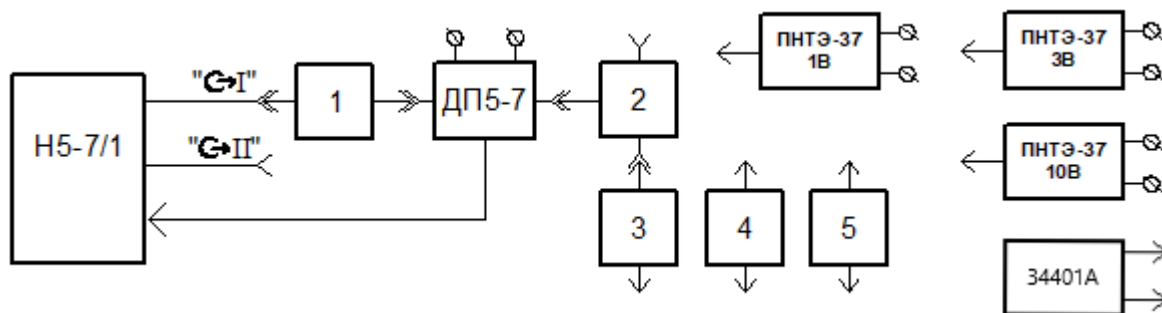
Таблица 7.3

Номинальные значения напряжения, В	0,5; 1,0; 3,0; 5,0; 10,0	0,1; 0,3	0,03; 0,05
Пределы относительной погрешности, %	±0,03	±0,04	±0,1

7.7.6.2 Определение частных составляющих частотной погрешности (δ_{fi}) на частотах 0,3; 0,5; 1; 3; 5; 10; 15; 20 и 30 МГц для напряжения 1 В на разъеме « I», на частотах 1; 10 и 30 МГц для значений напряжения 3 и 10 В на разъеме « I» и 1 В на разъеме « II» относительно частоты 0,1 МГц проводят с использованием термоэлектрических преобразователей ПНТЭ-37-1, ПНТЭ-37-3 и ПНТЭ-37-10.

Измерения проводят согласно структурной схемы, приведенной на рисунке 7.2.

Изм	Лист	№ докум.	Подп.	Дата
Изн.№ подл.	Подп. и дата	Взам. инв.№	Изн.№ дубл.	Подп. и дата



- 1 – переход коаксиальный ЕЭ2.236.147 (из комплекта Н5-7/1);
- 2 – тройник.434849.002 (из комплекта ПНТЭ-37)
- 3 – нагрузка 100 Ом РПИС.434821.003 (из комплекта Н5-7/1)
- 4 – нагрузка 62 Ом РПИС.434821.004 (из комплекта Н5-7/1)
- 5 – нагрузка 50 Ом РПИС.434821.001 (из комплекта Н5-7/1)

Рис. 7.2 – Структурная схема измерения частных составляющих частотной погрешности.

ВНИМАНИЕ !!! Определение составляющих частотной погрешности на частотах от 0,3 до 30 МГц для значений напряжения 1; 3 и 10 В проводят с использованием трех термоэлектрических преобразователей ПНТЭ-37, имеющих разные сопротивления (ПНТЭ-37-1 100 Ом, ПНТЭ-37-3 330 Ом, ПНТЭ-37-10 1000 Ом). Для обеспечения номинальной нагрузки калибратора (50 ± 5) Ом необходимо использовать нагрузки 3-5 из комплекта Н5-7/1.

1. В калибраторе Н5-7/1 включить режим I (1 - 10) В, частоту 0,1 МГц и уровень выходного напряжения 1 В. Отключить выход калибратора (кнопка «Отключить» в зоне «Выход»).

Подключить к тройнику 2 термоэлектрический преобразователь ПНТЭ-37-1 и нагрузку 3 (100 Ом). Включить «Выход» калибратора.

Прогреть термопреобразователь под сигналом в течение 10 мин. Провести калибровку калибратора Н5-7/1 на всех частотах 0,1; 0,3; 0,5; 1; 3; 5; 10; 15; 20 и 30 МГц. Устанавливая последовательно в калибраторе несущие частоты, по мультиметру 34401А на выходе термопреобразователя зафиксировать уровни постоянного напряжения ($U_{01}, U_{03}, U_{05}, U_1, U_3, U_5, U_{10}, U_{15}, U_{20}, U_{30}$), соответствующие 1 В.

Частотную погрешность воспроизведения выходного напряжения 1 В (в процентах) на каждой из частот определить по формуле

$$\delta_{2i} = \frac{U_x - U_{01}}{U_{01}} \cdot 100\% \quad (7.4)$$

Инд.№ подл.	Подп. и дата
Взам. инв.№	Инд.№ дубл.
Подп. и дата	

Изм	Лист	№ докум.	Подп.	Дата	РПИС.411166.028 РЭ	Лист
						49

где U_x - показания мультиметра на измеряемой частоте ; U_{01} – показания мультиметра на частоте 0,1 МГц;

2. Подключить к тройнику 2 термоэлектрический преобразователь ПНТЭ-37-3 и нагрузку 4 (62 Ом). Аналогично вышеизложенному, определить частотные погрешности воспроизведения выходного напряжения 3 В на частотах 1; 10 и 30 МГц.

3. Подключить к тройнику 2 термоэлектрический преобразователь ПНТЭ-37-10 и нагрузку 5 (50 Ом). Аналогично вышеизложенному, определить частотные погрешности воспроизведения выходного напряжения 10 В на частотах 1; 10 и 30 МГц.

4. Результирующие погрешности воспроизведения напряжений 1; 3 и 10 В на частотах 1; 10 и 30 МГц определить формуле 7.1.

5. Отключить выход калибратора (кнопка «Отключить» в зоне «Выход»). В калибраторе Н5-7/1 включить режим II (0,03 - 1) В, частоту 0,1 МГц и уровень выходного напряжения 1 В. Подключить переход 1 к разъему « $\text{C} \rightarrow \text{II}$ » калибратора. Подключить к тройнику 2 термоэлектрический преобразователь ПНТЭ-37-1 и нагрузку 3 (100 Ом). Включить «Выход» калибратора.

Прогреть термопреобразователь под сигналом в течение 10 мин. Провести калибровку калибратора Н5-7/1 на частотах 0,1; 1; 10 и 30 МГц. Устанавливая последовательно в калибраторе частоты 0,1; 1; 10 и 30 МГц, по мультиметру 34401А на выходе термопреобразователя зафиксировать уровни постоянного напряжения ($U_{01}, U_1, U_{10}, U_{30}$), соответствующие 1 В.

Частотные погрешности воспроизведения выходного напряжения 1 В (в процентах) на каждой из частот определить по формуле (7.4).

Результирующие погрешности воспроизведения напряжения 1 В на частотах 1; 10 и 30 МГц на разъеме « $\text{C} \rightarrow \text{II}$ » определить формуле 7.1

Результаты поверки считаются удовлетворительными, если относительная погрешность воспроизведения напряжений 1; 3 и 10 В на частотах 1; 10 и 30 МГц удовлетворяют требованиям таблицы 7.4.

Таблица 7.4

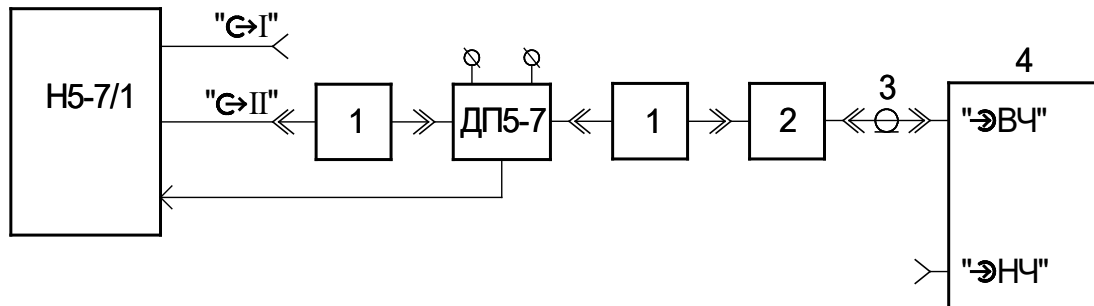
Номинальные значения напряжения, В	Значение погрешности, %, на частотах		
	1 МГц	10 МГц	30 МГц
1,0; 3,0; 10,0	$\pm 0,06$	$\pm 0,2$	$\pm 0,3$

Инд.№ подл.	Подп. и дата
Взам. инв.№	Инд.№ дубл.
Подп. и дата	Подп. и дата

Изм	Лист	№ докум.	Подп.	Дата	РПИС.411166.028 РЭ	Лист
						50

7.7.6.3 Определение частных составляющих частотной погрешности на частотах 1; 10; и 30 МГц при номинальных значениях напряжения 0,03; 0,05; 0,1; 0,3; 0,5 В на разъеме «Г II» относительно реперной точки 1 В проводят с использованием установки эталонной для поверки мер ослабления и магазинов затухания ЭО-01.

Измерения проводят согласно структурной схеме, приведенной на рисунке 7.3.



- 1 – переходы коаксиальные ЕЭ2.236.147 (из комплекта Н5-7/1 и комплекта ЭО-01)
- 2 – нагрузка проходная 50 Ом РПИС.434821.001 (из комплекта Н5-7/1)
- 3 – кабель соединительный ВЧ РПИС.685671.001(из комплекта Н5-7/1)
- 4 – установка эталонная ЭО-01

Рис. 7.3 – Структурная схема измерения погрешности воспроизведения напряжения по выходу II.

Определение погрешности воспроизведения напряжения для частоты 1 МГц проводят в следующей последовательности:

- включить режим II (0,03 - 1) В;
- установить в калибраторе частоту 1 МГц и выходное напряжение 1 В;
- провести полную калибровку калибратора Н5-7/1;
- установить в приемнике установки ЭО-01 режим входа ВЧ, частоту настройки 1 МГц, частоту фильтра ПЧ 1 кГц и значение входного сопротивления 50 Ом;
- произвести установку (сброс на «00,000» дБ) опорного уровня на входе приемника;
- устанавливая последовательно в калибраторе уровни выходного напряжения (согласно таблице 4.2), а в Установке ЭО-01 требуемые шкалы измерения, зафиксировать показания шкал «Измерение» в децибелах.

ВНИМАНИЕ. При переключениях с напряжения 1 В на другие напряжения и обратно выходное напряжение калибратора может быть нестабильным («плывет») в течение 1÷2 мин из-за прогрева пассивных элементов большим уровнем сигнала. Нестабильность составляет несколько сотых долей процента. Для точных измерений это следует учитывать.

Подп. и дата					РПИС.411166.028 РЭ	Лист
Индв.№ дубл.						51
Взам. инв.№						
Подп. и дата						
Индв.№ подл.						
Изм	Лист	№ докум.	Подп.	Дата		

Частные погрешности (δ_{if}) воспроизведения выходного напряжения (в процентах) в поверяемых точках относительно уровня 1 В на частоте 1 МГц определяют по формуле

$$\delta_{3j} = \left(10^{\left(\frac{\Delta_i}{20}\right)} - 1\right) \cdot 100 \% \quad (7.5)$$

где Δ_i – погрешность воспроизведения выходного напряжения (дБ) в поверяемой точке (i) относительно уровня 1 В. Определяется как разность измеренного ослабления относительно номинального значения из таблицы 7.5.

Результирующую погрешность воспроизведения уровня выходного напряжения на частоте 1 МГц в диапазоне напряжений определяют, как алгебраическую сумму погрешностей по формуле (7.2).

Аналогично проводят измерения на несущих частотах 10 и 30 МГц.

Результаты поверки считаются удовлетворительными, если погрешности воспроизведения напряжения на частотах 1; 10 и 30 МГц при уровнях 0,03; 0,05; 0,1; 0,3 и 0,5 В удовлетворяют требованиям таблицы 7.5.

Таблица 7.5

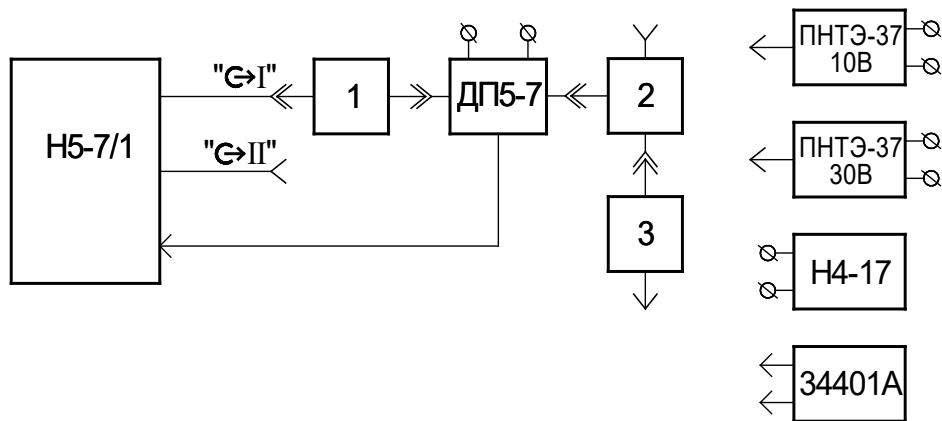
Номинальные значения напряжения, В	Ослабление, дБ	Значение погрешности, %, на частотах		
		1 МГц	10 МГц	30 МГц
0,5	-6,0206	±0,06	±0,2	±0,3
0,3	-10,4576	±0,12	±0,2	±0,4
0,1	-20,0000	±0,12	±0,2	±0,4
0,05	-26,0206	±0,6	±0,7	±0,8
0,03	-30,4576	±0,6	±0,7	±0,8

7.7.7 Определение погрешности воспроизведения номинальных значений напряжения 10 и 30 В на нагрузке 600 Ом на частотах 0,1; 1; 10 и 30 МГц по выходу « \ominus I» проводят с использованием калибратора универсального Н4-17, термоэлектрических преобразователей ПНТЭ-37-10, ПНТЭ-37-30 и мультиметра 34401А.

Измерения проводят согласно структурной схемы, приведенной на рисунке 7.4.

Подп. и дата	
Инв.№ дубл.	
Взам. инв.№	
Подп. и дата	
Инв.№ подл.	

Изм	Лист	№ докум.	Подп.	Дата



- 1 – переход коаксиальный ЕЭ2.236.147 (из комплекта Н5-7/1);
 2 – тройник 434849.002 (из комплекта ПНТЭ-37)
 3 – нагрузка 600 Ом РПИС.434821.002 (из комплекта Н5-7/1)

Рис. 7.4 – Структурная схема измерения погрешности воспроизведения напряжений 10 и 30 В по выходу I.

На частоте 0,1 МГц определение погрешности воспроизведения напряжения проводят путем компарирования с калибратором Н4-17 аналогично п.7.7.6.1. В качестве компаратора используется мультиметр 34401А. При этом, к выходу детектора проходного ДП5-7 подключается тройник 2 и нагрузка 600 Ом.

Компарирование проводят в следующей последовательности.

1. К калибратору Н4-17 подключить мультиметр 34401А. Включить в мультиметре режим измерения напряжения переменного тока с максимальным разрешением и усреднением. Установить калибраторе Н4-17 несущую частоту 100 кГц. Устанавливая в калибраторе Н4-17 уровни выходного напряжения 10 и 30 В, записать показания мультиметра.

2. Подключить мультиметр 34401А к свободному гнезду тройника 2.

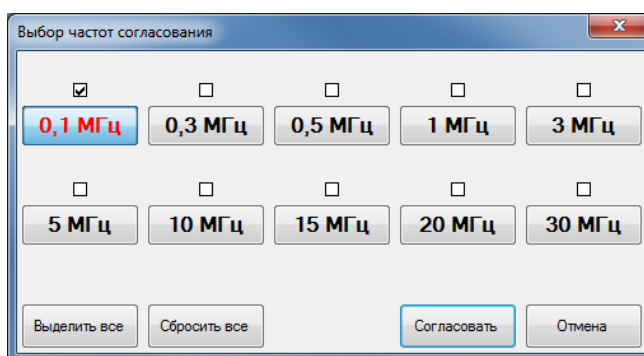
В калибраторе Н5-7/1 включить режим **I (1 - 30) В**, частоту 0,1 МГц и уровень выходного напряжения 10 В.

Нажать кнопку **Согласовать с нагрузкой**.

В таблице «Выбор частот согласования» выбрать частоту 0,1 МГц и нажать кнопку «Согласовать».

Инд.№ подл.	Подп. и дата
Взам. инв.№	Инд.№ дубл.
Подп. и дата	
Инд.№ подл.	

Изм	Лист	№ докум.	Подп.	Дата



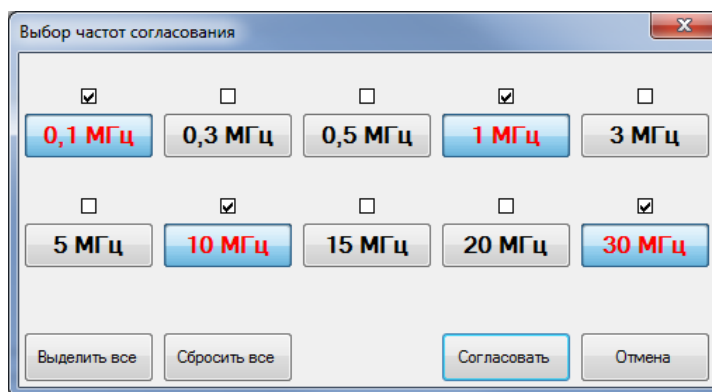
После окончания процедуры согласования с нагрузкой установить напряжение 10 В. Вновь зафиксировать показания напряжения (U_2) по мультиметру 34401А. Погрешность установки напряжения 10 В для частоты 0,1 МГц в калибраторе Н5-7/1 определить по формуле (7.3). Установив в калибраторе Н5-7/1 напряжение 30 В, аналогично определяют погрешность установки напряжения 30 В для частоты 0,1 МГц.

3. Для определения погрешности воспроизведения напряжения на частотах 1; 10 и 30 МГц при напряжении 10 В используют термоэлектрический преобразователь ПНТЭ-37-10.

В калибраторе Н5-7/1 установить частоту 0,1 МГц и уровень выходного напряжения 10 В. Подключить к тройнику (2) термопреобразователь ПНТЭ-37-10.

Нажать кнопку .

В таблице «Выбор частот согласования» нажать кнопки 0,1 МГц, 1 МГц, 10 МГц, 30 МГц и затем кнопку «Согласовать».



После окончания процедуры согласования с нагрузкой установить частоту 0,1 МГц и напряжение 10 В. Прогреть термопреобразователь под сигналом в течение 10 минут и по мультиметру 34401А на выходе термопреобразователя зафиксировать уровень постоянного напряжения (U_1), соответствующий 10 В на частоте 0,1 МГц.

Последовательно устанавливая частоты 1; 10 и 30 МГц, зафиксировать на выходе термопреобразователя уровни постоянного напряжения, соответствующие 10 В на частотах 1; 10 и 30 МГц.

Подп. и дата
Индв.№ дубл.
Взам. инв.№
Подп. и дата
Индв.№ подл.

Изм	Лист	№ докум.	Подп.	Дата
-----	------	----------	-------	------

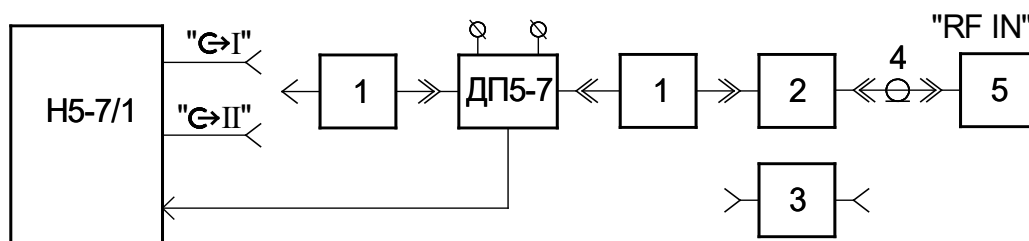
Частотные погрешности воспроизведения напряжения на частотах 1; 10 и 30 МГц определить по формуле (7.4), а результирующие погрешности определить по формуле (7.1).

Провести аналогичные измерения для напряжения 30 В.

Результаты поверки считаются удовлетворительными, если погрешности воспроизведения выходного напряжения на частотах 0,1; 1; 10 и 30 МГц и при уровнях 10 и 30 В находятся в пределах $\pm 2\%$.

7.7.8 Определение коэффициента гармоник выходного напряжения калибратора проводят с использованием анализатора источников сигнала FSUP для напряжений 10 и 30 В на всех несущих частотах 0,1; 0,3; 0,5; 1; 3; 5; 10; 15; 20 и 30 МГц.

Измерения проводят согласно структурной схемы, приведенной на рисунке 7.5.



- 1 – переходы коаксиальные ЕЭ2.236.147 (из комплекта Н5-7/1 и комплекта ЭО-01)
- 2 – нагрузка проходная 50 Ом РПИС.434821.001 (из комплекта Н5-7/1)
- 3 – нагрузка проходная 600 Ом РПИС.434821.002 (из комплекта Н5-7/1)
- 4 – кабель соединительный ВЧ РПИС.685671.001 (из комплекта Н5-7/1)
- 5 – анализатор источников сигнала FSUP

Рис. 7.5 – Структурная схема измерения коэффициента гармоник.

Для напряжения 10 В коэффициент гармоник выходного напряжения калибратора проводят путем прямого измерения по анализатору источников сигнала FSUP. При этом, к выходу детектора проходного ДП5-7 подключается нагрузка проходная 50 Ом (из комплекта Н5-7/1).

В калибраторе Н5-7/1 включить режим I (1 - 10) В, частоту 0,1 МГц и уровень выходного напряжения 10 В. Провести полную калибровку и определить коэффициент гармоник для каждой из несущих частот для напряжения 10 В.

Для этого с помощью анализатора спектра измеряют относительные уровни (по отношению к уровню первой гармоники) второй (K_2) и третьей (K_3) гармоник в децибелах. Значения коэффициентов K_2 и K_3 из децибел переводят в процентные отношения (по таблице перевода) или по формуле

Изм	Лист	№ докум.	Подп.	Дата
Изм	Лист	№ докум.	Подп.	Дата

Изм	Лист	№ докум.	Подп.	Дата	РПИС.411166.028 РЭ	Лист
						55

$$K_{2(3)} = 10^{(0,5/20)} \cdot 100 \quad (7.6)$$

Суммарный коэффициент гармоник напряжения в процентах определяют по формуле

$$K_r = \sqrt{K_2^2 + K_3^2} \quad (7.7)$$

К выходу детектора проходного ДП5-7 подключить нагрузку проходную 600 Ом (из комплекта Н5-7/1).

1 (1 - 30) В

Включить режим 1 (1 - 30) В. Провести согласование с нагрузкой и установить выходное напряжение 30 В.

Определить коэффициент гармоник для каждой из несущих частот для напряжения 30 В.

Результаты поверки считаются удовлетворительными, если коэффициент гармоник выходного напряжения калибратора удовлетворяет требованиям таблицы 7.6.

Таблица 7.6

Выходное напряжение	Коэффициент гармоник, %, на частотах			
	0,1; 0,3; 0,5; 1 МГц	3; 5 МГц	10; 15 МГц	20; 30 МГц
до 10 В	0,015	0,02	0,03	0,03
до 30 В	0,03	0,05	0,06	0,1

7.8 Оформление результатов поверки

7.8.1 Результаты поверки оформляются в соответствии с Приказом Минпромторга России от 02.07.2015 г. № 1815.

7.8.2 Если калибратор по результатам поверки признан пригодным к применению, то на него наносится знак поверки и выдается свидетельство о поверке или делается запись в формуляре, заверяемая подписью поверителя и знаком поверки.

Знак поверки наносится давлением на специальную мастику пломб, расположенных в крепёжных отверстиях упоров задней панели прибора на задней панели.

7.8.3 В случае отрицательных результатов поверки калибратор признают непригодным к применению, выписывается извещение о непригодности к применению и вносится запись о непригодности в формуляр.

Подп. и дата	
Индв.№ дубл.	
Взам. инв.№	
Подп. и дата	
Индв.№ подл.	

Изм	Лист	№ докум.	Подп.	Дата

РПИС.411166.028 РЭ

Лист

56