

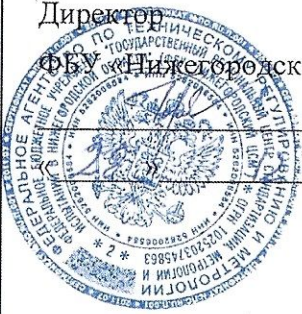
УТВЕРЖДАЮ

(в части раздела 7 «Методика поверки»)

Директор
ФБУ «Нижегородский ЦСМ»

Ф.В. Балашов

2015 г



УТВЕРЖДАЮ

Генеральный директор
ЗАО «НПО «ТЕХНОЯКС»"

«Научно-производственная фирма
«ТЕХНОЯКС» В.И. Попов

« 2015 г



Генератор сигналов высокочастотный

Г4-232

Руководство по эксплуатации

Лист утверждения

ТНСК.411653.005 РЭ-ЛУ

2015 г

Инв № подл.	Подп. и дата
Взам. инв. №	Инд. № дубл.
Подп. и дата	Подп. и дата

Утвержден
ТНСК.411653.005 РЭ-ЛУ

ТЕМА: «Паровоз»



Генератор сигналов высокочастотный Г4-232

Руководство по эксплуатации

ТНСК.411653.005 РЭ

Подпись и дата

Инв. № дубл.

Взам. Инв. №

Подпись и дата

Инв. № подл.

2015 г

Первичное применение	<p>Руководство по эксплуатации предназначено для обеспечения правильной и безопасной эксплуатации генератора сигналов высокочастотного Г4-232 (в дальнейшем прибор) и содержит описание его технических характеристик, принципа действия и устройства, порядка эксплуатации, поверки и технического обслуживания.</p> <p>В состав эксплуатационной документации входит руководство по эксплуатации и формуляр.</p> <p>Руководство по эксплуатации (РЭ) содержит описание технических характеристик, комплектности, принципа работы и устройства прибора, устанавливает порядок правильной и безопасной работы с ним, методику поверки и указания по его техническому обслуживанию, ремонту, хранению и транспортированию.</p> <p>При эксплуатации прибора следует дополнительно руководствоваться ТНСК.411653.005 ФО.</p>									
	Справочный №									
Подпись и дата	Изм	Лист	№ документа	Подпись	Дата	Взам инв №	Инв. № дубл.	Подпись и дата		
Инв. № подл.	Разработал	Латыпов				Генератор сигналов высокочастотный Г4-232 Руководство по эксплуатации	Литера	Лист	Листов	
	Проверил	Латыпов						2		
	Н. контр.	Игнатъев								
	Утвердил	Максимов								
ТНСК.411653.005 РЭ										

СОДЕРЖАНИЕ

<u>1</u>	НОРМАТИВНЫЕ ССЫЛКИ.....	7
2	ОБОЗНАЧЕНИЯ И СОКРАЩЕНИЯ.....	8
3	ТРЕБОВАНИЯ БЕЗОПАСНОСТИ.....	10
4	ОПИСАНИЕ ПРИБОРА И ПРИНЦИПА ЕГО РАБОТЫ	11
4.1	Назначение	11
4.2	Условия окружающей среды.....	13
4.3	Состав прибора	14
4.4	Технические характеристики	15
4.5	Устройство и работа прибора.....	30
4.5.1	Общий принцип действия прибора	30
4.5.2	Структурная электрическая схема прибора.....	31
4.6	Описание работы структурных и функциональных частей прибора.....	35
4.6.1	Блок опорных частот ТНСК.411653.004.....	35
4.6.2	Система ФАПЧ-2 ТНСК.467870.002	36
4.6.3	Система ФАПЧ-3 ТНСК.467870.003	36
4.6.4	Система ФАПЧ-4 ТНСК.467870.004	37
4.6.5	Система ФАПЧ-5 ТНСК.467870.005	37
4.6.6	Устройство комбинированное ТНСК.468360.002.....	37
4.6.7	Преобразователь частоты ТНСК.434849.001.....	38
4.6.8	Описание структурной и функциональной схем цифровой и низкочастотной части прибора.....	39
4.6.9	Блок питания ТНСК.436237.006 и узел печатный ТНСК.687241.350.....	41
4.7	Конструкция прибора.....	43
5	ИСПОЛЬЗОВАНИЕ ПО НАЗНАЧЕНИЮ И ПОРЯДОК РАБОТЫ.....	52
5.1	Меры безопасности при работе с прибором и эксплуатационные ограничения	52
5.2	Распаковывание и повторное упаковывание	53
5.3	Расположение соединителей, органов настройки и включения прибора.....	57
5.3.1	Назначение соединителей и органов управления передней панели.....	57
5.3.2	Система «меню»	60
5.3.3	Назначение соединителей и органов управления задней панели.....	66
5.4	Подготовка к работе.....	68
5.5	Работа с прибором (примеры установки основных режимов).....	68
5.5.1	Ввод числовых значений	68
5.5.2	Установка частоты сигналов на основном и дополнительном выходах.....	69
5.5.3	Установка мощности сигнала на основном выходе или на выходе преобразователя частоты	70
5.5.4	Использование клавиши «КОРР» (коррекция).....	71
5.5.5	Выбор единиц ввода и отображения мощности сигнала на основном выходе.....	72
5.5.6	Включение/отключение мощности сигнала на основном выходе	72

Изм	Лист	№ документа	Подпись	Дата		Лист
					ТНСК.411653.005 РЭ	3

5.5.7	Установка мощности сигнала на дополнительном выходе.....	72
5.5.8	Включение/отключение мощности сигнала на дополнительном выходе.....	73
5.5.9	Установка режима немодулированных колебаний (НК) (отключение всех видов модуляции).....	73
5.5.10	Включение амплитудной модуляции (АМ).....	73
5.5.11	Отключение амплитудной модуляции (АМ).....	74
5.5.12	Включение импульсной модуляции (ИМ).....	74
5.5.13	Отключение импульсной модуляции (ИМ).....	76
5.5.14	Включение частотной модуляции (ЧМ).....	76
5.5.14.1	Включение ВЧ ЧМ.....	77
5.5.15	Отключение ВЧ ЧМ.....	77
5.5.15.1	Включение НЧ ЧМ.....	78
5.5.16	Отключение НЧ ЧМ.....	78
5.5.17	Установка шага изменения несущей частоты сигнала для клавиш «↑» и «↓» и вращающейся ручки.....	78
5.5.18	Установка шага изменения мощности сигнала на основном выходе для клавиш «↑» и «↓» и вращающейся ручки.....	79
5.5.19	Установка шага изменения параметров модуляции и генератора НЧ для клавиш «↑» и «↓» и вращающейся ручки.....	79
5.5.20	Запоминание состояния прибора в энергонезависимой памяти.....	80
5.5.21	Восстановление состояния прибора, запомненного ранее в энергонезависимой памяти.....	80
5.5.22	Восстановление исходного состояния прибора.....	80
5.5.23	Регулировка контрастности изображения на жидкокристаллическом экране.....	80
5.5.24	Установка адреса КОП.....	81
5.5.25	Контроль синхронизации систем ФАПЧ и АРМ.....	81
5.5.26	Оптимизация фазового шума.....	81
5.5.27	Работа с непрерывным/однократным и внутренним/внешним запуском.....	82
5.5.28	Включение/отключение выходного сигнала внутреннего опорного источника частоты 10 МГц.....	83
5.5.29	Работа с внешним источником опорной частоты.....	83
5.5.30	Работа с преобразователем частоты ТНСК.434849.001.....	84
6	ТЕХНИЧЕСКОЕ ОБСЛУЖИВАНИЕ ИЗДЕЛИЯ.....	88
7	МЕТОДИКА ПОВЕРКИ.....	91
7.1	Общие положения.....	91
7.2	Операции поверки.....	91
7.3	Организация рабочего места поверки.....	93
7.4	Требование безопасности.....	96
7.5	Условия поверки и подготовка к ней.....	96
7.6	Проведение поверки.....	96
7.7	Внешний осмотр.....	96
7.8	Опробование.....	97
7.9	Определение метрологических характеристики прибора.....	98
7.9.1	Определение основной погрешности установки частоты.....	98

Подпись и дата
Инв. № дубл.
Взам инв. №
Подпись и дата
Инв. № подл.

Изм	Лист	№ документа	Подпись	Дата
-----	------	-------------	---------	------

7.9.2	Определение нестабильности частоты.....	103
7.9.3	Определение основной погрешности установки опорного уровня мощности 0 дБм (1 мВт)	104
7.9.4	Определение погрешности ослабления или усиления сигнала на основном выходе базового блока прибора и при работе с преобразователем частоты в режиме НК при работе на согласованную нагрузку (КСВН не более 1,4) относительно опорного уровня 0 дБм (1 мВт).....	110
7.9.5	Определение нестабильности мощности на основном выходе базового блока прибора в режиме НК за любой 15-минутный интервал.....	117
7.9.6	Определение максимального гарантируемого уровня мощности на дополнительном выходе прибора.....	118
7.9.7	Определение относительного уровня негармонических составляющих в спектре сигнала на основном выходе базового блока и на выходе преобразователя частоты и относительного уровня гармоник в режиме НК	119
7.9.8	Определение относительного уровня гармоник в режиме НК	123
7.9.9	Определение погрешности установки девиации частоты в режиме «ВЧ ЧМ»	124
7.9.10	Определение погрешности установки девиации частоты в режиме «НЧ ЧМ»	129
7.9.11	Определение коэффициента гармоник огибающей ЧМ сигнала.....	131
7.9.12	Определение основной погрешности установки коэффициента АМ при работе от внутреннего и внешнего модулирующих сигналов	133
7.9.13	Определение коэффициента гармоник огибающей АМ сигнала	134
7.9.14	Определение параметров сигнала в режиме ИМ от внутреннего и внешнего источников	134
7.9.15	Определение КСВН	145
7.9.16	Проверка автоматизированного режима работы прибора на соответствие ГОСТ 26.003.....	149
7.10	Оформление результатов поверки	152
8	ТЕКУЩИЙ РЕМОНТ.....	153
8.1	Диагностирование прибора	153
8.2	Указания по устранению неисправностей	154
8.3	Ремонт составных частей прибора.....	161
8.4	Меры безопасности при ремонте	171
8.5	Меры защиты составных частей и элементов прибора от воздействия статического электричества.....	171
9	ХРАНЕНИЕ.....	172
10	ТРАНСПОРТИРОВАНИЕ	173
11	ТАРА И УПАКОВКА.....	174
12	МАРКИРОВАНИЕ И ПЛОМБИРОВАНИЕ	175
	Приложение А (справочное) Напряжения на выводах транзисторов	177
	Приложение Б (справочное) Габаритные размеры	179

Изм	Лист	№ документа	Подпись	Дата

1 НОРМАТИВНЫЕ ССЫЛКИ

В настоящем РЭ использованы ссылки на следующие нормативные документы:

ГОСТ 22261-94. Средства измерений электрических и магнитных величин. Общие технические условия.

ГОСТ 12.2.091-2012. Безопасность электрического оборудования для измерения, управления и лабораторного оборудования. Ч. 1. Общие требования

ГОСТ 26.003-80. Система интерфейса для измерительных устройств.

ГОСТ 32144-2013 Электрическая энергия. Совместимость технических средств электромагнитная. Нормы качества электрической энергии в системах электроснабжения общего назначения

ГОСТ 27463-87. Системы обработки информации. 7-битные кодированные наборы символов.

ГОСТ Р 51522.1.-2011 Совместимость технических средств электромагнитная. Электрическое оборудование для измерения, управления и лабораторного применения. Часть 1 Общие требования и методы испытаний

Инв. № подл.	Подпись и дата	Взам инв. №	Инв. № дубл.	Подпись и дата	ТНСК.411653.005 РЭ					Лист
										6
Изм	Лист	№ документа	Подпись	Дата						

2 ОБОЗНАЧЕНИЯ И СОКРАЩЕНИЯ

В настоящем РЭ используются следующие обозначения и сокращения:

- АМ – амплитудная модуляция;
- АРМ – автоматическая регулировка мощности;
- АЦП – аналого-цифровой преобразователь;
- ББ – базовый блок;
- БНК – базовая несущая конструкция;
- БОЧ – блок опорных частот;
- БСТ – байт состояния;
- БПЧ – блок преобразователя частоты;
- ВВТ – вооружения и военная техника;
- ВО – вспомогательное оборудование;
- ВЧ – высокая частота, высокочастотный;
- ГМС – генератор модулирующих сигналов;
- ГУН – генератор, управляемый напряжением;
- ДУ – дистанционное управление;
- ЕТО – ежедневное техническое обслуживание;
- ЖИГ – железо-иттриевый гранат;
- ЖИГ-генератор – генератор на основе резонатора из железо-иттриевого граната;
- ЖКИ – жидкокристаллический индикатор;
- ЗИП – запасное имущество прибора;
- ЗО – запрос обслуживания;
- ИМ – импульсная модуляция;
- КСВН – коэффициент стоячей волны по напряжению;
- КО – контрольный осмотр;
- КОП – канал общего пользования;
- МХ – метрологические характеристики;
- НД – нормативная документация;
- НК – немодулированные колебания (отсутствие модуляции);
- НЧ – низкая частота, низкочастотный;
- ОЗУ – оперативное запоминающее устройство;
- ОТК – отдел технического контроля;
- ПЗУ – постоянное запоминающее устройство;
- ПЛИС – программируемая логическая интегральная схема;

Ив. № подл.	Подпись и дата				ТНСК.411653.005 РЭ	Лист
Ив. № дубл.	Подпись и дата					7
Взам инв. №	Подпись и дата	Изм	Лист	№ документа		Подпись

ПРД – передача информации;
 ПРМ – прием информации;
 ПЦС (DDS) – прямой цифровой синтез;
 ПЧ – промежуточная частота;
 ПЭВМ – персональная электронно-вычислительная машина;
 САД – схема алгоритма диагностирования;
 СВЧ – сверхвысокая частота;
 СИ – средство измерения;
 СП – средство поверки;
 ТО – техническое обслуживание;
 ТО-1 – техническое обслуживание №1;
 ТО-2 – техническое обслуживание №2;
 ТО-1х – техническое обслуживание №1 при хранении;
 ТО-2х – техническое обслуживание №2 при хранении;
 УВХ – устройство выборки/хранения;
 УПЧ – усилитель промежуточной частоты;
 ФАПЧ – фазовая автоподстройка частоты;
 ФИМС – формирователь импульсного модулирующего сигнала;
 ФНЧ – фильтр нижних частот;
 ФП – фильтр полосовой
 ЦАП – цифро-аналоговый преобразователь;
 ЧФД – частотно-фазовый детектор;
 ЧМ – частотная модуляция;
 ЭРИ – электрорадиоизделия;
 ЭРЭ – электрорадиоэлементы.

Инв. № подл.	Подпись и дата					
	Инв. № дубл.					
	Взам инв. №					
Инв. № подл.	Подпись и дата					
	Инв. № дубл.					
	Взам инв. №					
Изм	Лист	№ документа	Подпись	Дата	ТНСК.411653.005 РЭ	Лист
						8

3 ТРЕБОВАНИЯ БЕЗОПАСНОСТИ

3.1 По требованиям безопасности прибор соответствует ГОСТ 12.2.091 категория измерений I, степень загрязнения 2. Прибор имеет зажим защитного заземления, доступные токопроводящие части прибора электрически соединены с зажимом защитного заземления.

3.2 К работе с прибором допускаются лица, прошедшие инструктаж по технике безопасности при работе с электроизмерительными и радиоизмерительными приборами.

3.3 Перед включением прибора и до присоединения его к другим приборам зажим защитного заземления «⊕» соединить с заземлением питающей сети. Отсоединение зажима защитного заземления «⊕» допускается только после всех отсоединений и выключения прибора.

3.4 При эксплуатации прибор должен быть заземлён. Защитное заземление прибора осуществляется через защитный проводник сетевого кабеля и заземляющий контакт вилки сетевого шнура.

ВНИМАНИЕ! ПРИ НАРУШЕНИИ ИЛИ ОТСУТСТВИИ ЗАЩИТНОГО ЗАЗЕМЛЕНИЯ ПРИБОР СТАНОВИТСЯ ОПАСНЫМ. ЭКСПЛУАТАЦИЯ НЕЗАЗЁМЛЕННОГО ПРИБОРА ЗАПРЕЩЕНА.

3.5 При подготовке прибора к работе, при техническом обслуживании и ремонте в случае использовании прибора совместно с другими приборами или включения его в состав установок необходимо выравнивать потенциалы корпусов приборов, соединив их между собой, при этом зажим защитного соединения каждого прибора должен быть соединён с заземлённым зажимом питающей сети.

3.6 При работе с включенным прибором, открытым для проведения ремонта отдельных узлов и блоков, необходимо принимать меры предосторожности, так как в приборе имеется переменное напряжение 220 В. Замену элементов производить только при отключении питания сети.

Инов. № подл.	Подпись и дата
Взам инв. №	Инов. № дубл.
Подпись и дата	Подпись и дата

					ТНСК.411653.005 РЭ	Лист
Изм	Лист	№ документа	Подпись	Дата		9

4 ОПИСАНИЕ ПРИБОРА И ПРИНЦИПА ЕГО РАБОТЫ

4.1 Назначение

4.1.1 Генератор сигналов высокочастотный Г4-232 предназначен для генерирования немодулированных колебаний (НК) с амплитудно-синусоидальной (АМ), частотно-синусоидальной (ЧМ) и амплитудно-импульсной (ИМ) видами модуляции в диапазоне частот от 5 до 37,5 ГГц при проведении разработки, регулировке, регламентных и ремонтных работ на образцах радиоэлектронной техники.

4.1.2 Генератор сигналов высокочастотный Г4-232 включает в себя базовый блок (ББ), блок преобразователя частоты (БПЧ) и подставку к преобразователю.

Внешний вид прибора показан на рисунке 4.1

4.1.3 Прибор имеет:

Свидетельство об утверждении типа средств измерений **RU**._____ № _____.
Номер Госреестра средства измерения № _____

4.1.4 Основные области применения

Генераторы сигналов высокочастотные Г4-232 применяются в качестве самостоятельного средства измерения, а также в составе автоматизированных систем с управлением от ПЭВМ через последовательно-параллельный интерфейс, отвечающий требованиям ГОСТ 26.003 (интерфейс КОП) или через последовательный интерфейс USB.

4.1.5 Нормальные условия применения прибора:

- температура окружающей среды, °С.20 ± 5;
- относительная влажность воздуха, %.65 ± 15;
- атмосферное давление, кПа (мм рт. ст.).....от 84 до 106 (от 630 до 795);
- напряжение сети, В 220 ± 4,4;
- частота сети, Гц.50 ± 0,2;
- содержание гармоник, % до 5.

4.1.6 Рабочие условия применения прибора:

- температура окружающей среды, °С.....от минус 10 до плюс 40;
- относительная влажность воздуха при температуре 25 °С, %.....98;
- атмосферное давление, кПа (мм рт. ст.).....от 70 до 106,7 (от 537 до 800).

4.1.7 Предельные условия хранения и транспортирования:

- нижняя предельная температура окружающей среды, °С.....минус 25;
- верхняя предельная температура окружающей среды, °С.....55;
- относительная влажность воздуха при температуре 25 °С, %.....98

Инв. № подл.	Подпись и дата
Взам инв. №	Инв. № дубл.
Подпись и дата	

Изм	Лист	№ документа	Подпись	Дата
-----	------	-------------	---------	------

Инов. № подл.	Подпись и дата	Взам инв. №	Инов. № дубл.	Подпись и дата



Рисунок 4.1 – Генератор сигналов высокочастотный Г4-232

Изм	Лист	№ документа	Подпись	Дата

ТНСК.411653.005 РЭ

4.2 Условия окружающей среды

4.2.1 По устойчивости и прочности к воздействию механических факторов прибор соответствует требованиям, установленным для приборов группы 4 ГОСТ 22261.

4.2.2 По устойчивости и прочности к воздействию климатических факторов прибор соответствует требованиям, установленным для приборов группы 4 ГОСТ 22261 с диапазоном рабочих температур окружающей среды от минус 10 до плюс 40°C и предельными температурами при транспортировании минус 25 и плюс 55 °С.

4.2.3 По требованиям электромагнитной совместимости прибор соответствует классу Б ГОСТ Р 51522.1.

Инов. № подл.	Подпись и дата	Взам инв. №	Инов. № дубл.	Подпись и дата	ТНСК.411653.005 РЭ	Лист
						12
Изм	Лист	№ документа	Подпись	Дата		

4.3 Состав прибора

4.3.1 Состав комплекта прибора приведён в таблице 4.1.

Таблица 4.1 – Состав комплекта поставки

Наименование, тип		Обозначение	Количество	Примечание
Генератор сигналов высокочастотный Г4-232 в составе :		ТНСК.411653.005		
1	Базовый блок (ББ) -	ТНСК.411653.003-02	1	
2	Блок преобразователя частоты (БПЧ)	ТНСК.434849.001	1	
3	ЗИП-О в составе			
3.1	Шнур питания	SCZ – 1R	1	
3.2	Кабель соединительный ВЧ	ТНСК.4.852.517-08	3	4.852.517-08 («байонет»)
3.3	Кабель соединительный СВЧ	ТНСК.4.852.793-01	1	4.852.793-01 (7/3 мм, вилка- вилка)
3.4	Кабель соединительный	ТНСК.685621.012	1	Питание и управление преобразователя частоты 5-37,5 ГГц
3.5	Переход коаксиальный *	SM3085 Fairview Microwave	1	(2,4/1,04 мм, розетка – 7/3 мм, розетка)
3.6	Переход коаксиально-волноводный	ТНСК.434543.001	1	(2,4/1,04, мм, розетка – 7,2×3,4 мм)
3.7	Переход коаксиально-волноводный	ТНСК.434543.002	1	(2,4/1,04мм, розетка – 11×5,5 мм)
3.8	Аттенюатор 10 дБ*	40ЕН-10	1	(2,4/1,04 мм, розетка – 2,4/1 мм, вилка)
3.9	Аттенюатор 20 дБ*	40ЕН-20	1	(2,4/1,04 мм, розетка – 2,4/1,04 мм, вилка)
3.10	Тройник СР-50-95ФВ	ВР0.364.013 ТУ	1	
3.11	Кабель КОП *	4.854.130	1	4.854.130
3.12	Вставка плавкая ВП2Б-1В 2,5 А 250 В	ОЮО.481.005ТУ-Р	4	
4	Эксплуатационная документация:			
4.1	Руководство по эксплуатации	ТНСК.411653.005РЭ	1	
4.2	Формуляр	ТНСК.411653.005ФО	1	
5	Ящик укладочный	ТНСК.323365.008	1	
*Примечание – Изделия, указанные в пунктах 3.5; 3.8; 3.9; 3.11 поставляется по требованию заказчика.				

Изм	Лист	№ документа	Подпись	Дата

ТНСК.411653.005 РЭ

Лист

13

4.4 Технические характеристики

4.4.1 Диапазон частот генератора сигналов высокочастотного Г4-232 - от 5 до 37,5 ГГц:

- на основном и дополнительном выходах базового блока (ББ) прибора -от 5 до 20 ГГц;
- на выходе блока преобразователя частоты (БПЧ) от 5 до 37,5 ГГц.

Примечание – При подключенном преобразователе частоты (БПЧ) частота на его выходе равна установленной с передней панели прибора или дистанционно частоте во всем диапазоне от 5 до 40 ГГц.

На основном и дополнительном выходах базового блока прибора частота равна :

- установленной частоте в диапазоне частот от 5 до 20 ГГц.
- половине установленной частоты в диапазоне частот от 20,000000000001 до 37,5 ГГц.

4.4.2 Основная погрешность установки частоты сигнала на основном и дополнительном выходах базового блока прибора, а также на выходе блока преобразователя частоты при использовании внутреннего опорного источника в нормальных условиях не выходит за пределы $\pm 3 \cdot 10^{-7} f$, где f – установленная частота, Гц

4.4.3 Дискретность установки частоты сигнала на основном и дополнительном выходах базового блока прибора - 0,001 Гц.

4.4.4 Погрешность установки частоты сигнала на основном и дополнительном выходах базового блока при использовании внутреннего опорного источника в интервале рабочих температур или в условиях повышенной влажности не выходит за пределы $\pm 3 \cdot 10^{-6} f$, где f – установленная частота.

4.4.5 Нестабильность частоты сигнала на всех выходах прибора за любой 15-минутный интервал через 1 ч после включения прибора в режиме НК при внутреннем опорном источнике составляет не более $2 \cdot 10^{-8} \cdot f$ где f – установленная частота.

4.4.6 Прибор обеспечивает работу от внешнего источника опорной частоты 5 или 10 МГц в диапазоне напряжений от 125 мВ до 800 мВ среднего квадратического значения или частоты 20 МГц в диапазоне напряжений от 300 мВ до 800 мВ среднего квадратического значения.

4.4.7 Номинальные пределы изменения уровня выходной мощности сигнала на основном выходе базового блока прибора в режиме НК при отключенном преобразователе частоты:

- для установленной частоты от 5 до 17,85 ГГц от минус 110 дБм до 13 дБм;
- для установленной частоты от 17,850000000001 до 20 ГГц от минус 90 дБм до 13 дБм.

Номинальные пределы изменения уровня выходной мощности сигнала при работе с преобразователем частоты в режиме НК :

- для установленной частоты от 5 до 37,5 ГГц от 0 дБм до 13 дБм

Примечание – Мощность в диапазоне устанавливаемых частот от 5 до 17,85 ГГц гарантируется на соединителе типа Ш (7/3 мм) коаксиального перехода SM3085, подключенного непосредственно к выходному коаксиальному соединителю преобразователя частоты. Мощность в диапазоне устанавливаемых частот от 17,85 до 37,5 ГГц гарантируется в плоскости фланца коаксиально-волноводного перехода из комплекта прибора, подключенного непосредственно к выходному коаксиальному

Инв. № подл.	Подпись и дата					
		Взам инв. №	Инв. № дубл.	Подпись и дата		
Изм	Лист	№ документа	Подпись	Дата	ТНСК.411653.005 РЭ	Лист
						14

соединителю преобразователя частоты. Соответствие установленных частот и типов коаксиально-волноводных переходов приведено в таблице 4.2 .

Таблица 4.2 - Соответствие установленных частот и типов коаксиально-волноводных переходов

Устанавливаемая частота	Коаксиально-волноводный переход	Сечение волновода
от 17,440000000001 до 25,86 ГГц	ТНСК.434543.002	11×5,5 мм
от 25,860000000001 до 37,5 ГГц	ТНСК.434543.001	7,2×3,4 мм

4.4.8 При отключённом преобразователе частоты (БПЧ) основная погрешность установки опорного уровня мощности 0 дБм (1 мВт) на основном выходе базового блока (ББ) в режиме НК при работе на согласованную нагрузку (КСВН не более 1,4) в нормальных условиях не выходит за пределы:

- для установленной частоты от 5 до 17,85 ГГц ± 1 дБ,
- для установленной частоты от 17,850000000001 до 20 ГГц $\pm 1,5$ дБ.

При работе с преобразователем частоты основная погрешность установки опорного уровня мощности 10 дБм (10 мВт) на выходе БПЧ в режиме НК при работе на согласованную нагрузку (КСВН не более 1,4) в нормальных условиях не выходит за пределы:

- для установленной частоты от 5 до 17,85 ГГц $\pm 1,5$ дБ
- для установленной частоты от 17,850000000001 до 37,5 ГГц ± 2 дБ

4.4.9 При отключённом преобразователе частоты погрешность ослабления или усиления сигнала на основном выходе базового блока в режиме НК при работе на согласованную нагрузку (КСВН не более 1,4) относительно опорного уровня 0 дБм (1 мВт) не должна выходить за пределы (в зависимости от установленной частоты и мощности на основном выходе прибора) при отключенном преобразователе частоты :

- для частот от 5 до 12 ГГц:
 - для установленной мощности от минус 110 до минус 85 дБм: $\pm (0,04 \cdot A - 1,4)$ дБ;
 - для установленной мощности от минус 84,99 до 5 дБм: $\pm (0,015 \cdot A + 0,725)$ дБ;
 - для установленной мощности от минус 4,99 до 0 дБм: $\pm 0,16 \cdot A$;
 - для установленной мощности от 0,01 до 3 дБм: $\pm 0,175 \cdot A$;
 - для установленной мощности от 3,01 до 13 дБм: $\pm 0,8$ дБ;
- для частот от 12,000000000001 до 17,85 ГГц:
 - для установленной мощности от минус 110 до минус 85 дБм: $\pm (0,044 \cdot A - 1,24)$ дБ;
 - для установленной мощности от минус 84,99 до 5 дБм: $\pm (0,02 \cdot A + 0,8)$ дБ;
 - для установленной мощности от минус 4,99 до 0 дБм: $\pm 0,18 \cdot A$;
 - для установленной мощности от 0,01 до 3 дБм: $\pm 0,2 \cdot A$;
 - для установленной мощности от 3,01 до 13 дБм: $\pm 0,9$ дБ;

Изм	Лист	№ документа	Подпись	Дата

где A – абсолютное значение (модуль) установленной мощности на основном выходе прибора, выраженного в децибелах относительно милливатта (дБм). См. также рисунок 4.2

Погрешность ослабления или усиления сигнала на основном выходе базового блока для установленной частоты от 17,850000000001 до 20 ГГц не гарантируется

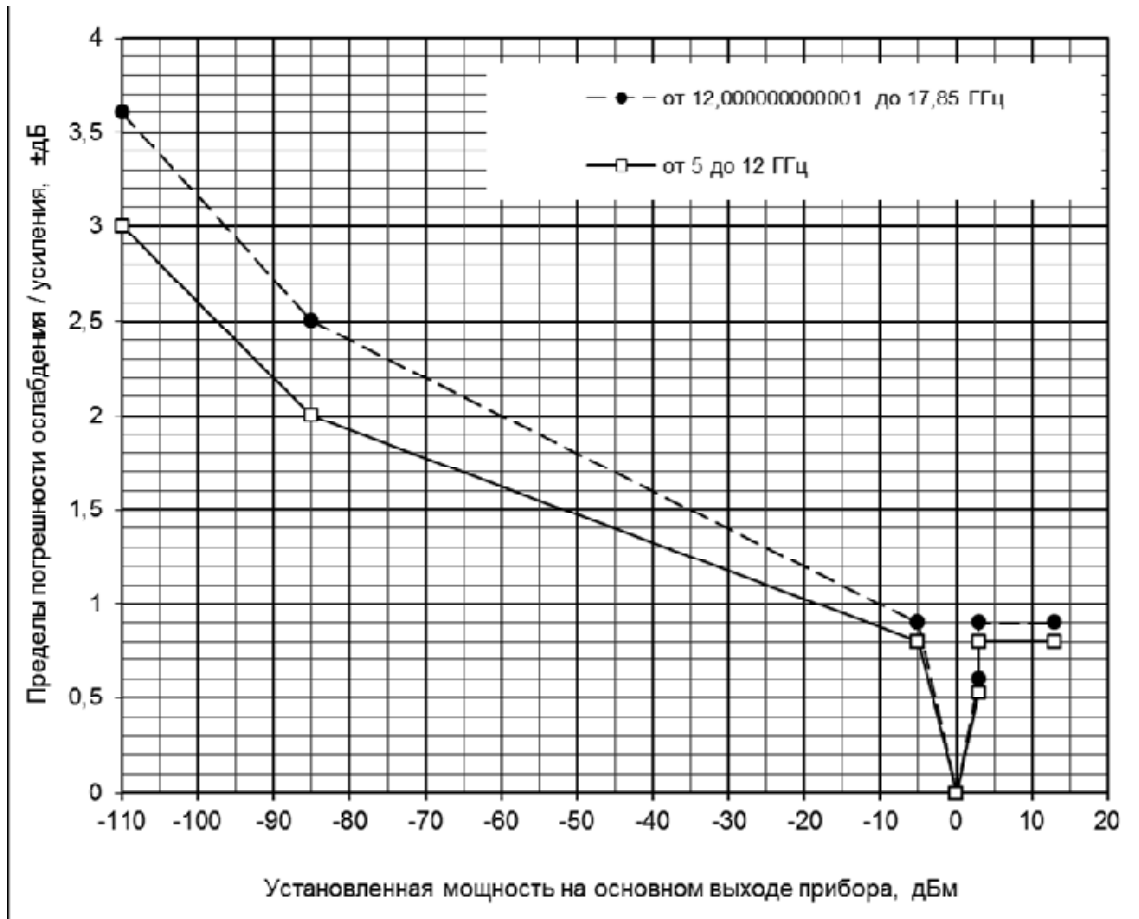


Рисунок 4.2 – Пределы погрешность ослабления или усиления сигнала на основном выходе базового блока (ББ) в режиме НК при работе на согласованную нагрузку (КСВН не более 1,4) относительно опорного уровня 0 дБм (1 мВт) в зависимости от установленной частоты и мощности на основном выходе прибора

4.4.10 При работе с преобразователем частоты погрешность ослабления/усиления сигнала в режиме НК на согласованной нагрузке (КСВН не более 1,4) относительно опорного уровня 10 дБм (10 мВт) для установленной мощности от 0 до 13 дБм не выходит за пределы (в зависимости от установленной частоты):

- для установленной частоты от 5 до 17,85 ГГц $\pm 1,5$ дБ
- для установленной частоты от 17,850000000001 до 37,5 ГГц ± 2 дБ

4.4.11 При отключённом преобразователе частоты (БПЧ) погрешность установки опорного уровня выходной мощности 0 дБм (1 мВт) на основном выходе базового блока (ББ) в

Имя, № подл.	Подпись и дата
Имя, № дубл.	
Взам инв. №	
Подпись и дата	

Изм	Лист	№ документа	Подпись	Дата
-----	------	-------------	---------	------

режиме НК при работе на согласованную нагрузку (КСВН не более 1,4) в интервале рабочих температур или в условиях повышенной влажности не выходит за пределы:

- для установленной частоты от 5 до 17,85 ГГц ± 2,0 дБ,
- для установленной частоты от 17,850000000001 до 20 ГГц ±2,5 дБ.

При работе с преобразователем частоты (БПЧ) погрешность установки опорного уровня выходной мощности 10 дБм (10 мВт) на выходе БПЧ в режиме НК при работе на согласованную нагрузку (КСВН не более 1,4) в интервале рабочих температур или в условиях повышенной влажности не выходит за пределы:

- для установленной частоты от 5 до 17,85 ГГц ±2 дБ.
- для установленной частоты от 17,850000000001 до 37,5 ГГц ±2,5 дБ.

4.4.12 Нестабильность мощности на основном выходе базового блока (ББ), установленной в соответствии с п. 4.4.7, в режиме НК за любой 15-минутный интервал по истечении времени установления рабочего режима 30 мин не превышает 0,1 дБ.

Дополнительное время для получения требуемой нестабильности уровня выходной мощности после перестройки на другую частоту и/или мощность, устанавливаемую на основном выходе базового блока (ББ), не превышает 10 мин.

4.4.13 Максимальный гарантируемый уровень мощности на дополнительном выходе базового блока (ББ) составляет не менее:

- для установленной частоты от 5 до 17,85 ГГц минус 10 дБм;
и от 20,000000000001 до 35,7 ГГц
- для установленной частоты от 17,850000000001 до 20 ГГц минус 15 дБм.
и от 35,700000000001 до 37,5 ГГц

Диапазон регулирования ослабления уровня мощности на дополнительном выходе базового блока (ББ) относительно максимального уровня составляет не менее 20 дБ.

4.4.14 Относительный уровень негармонических составляющих в спектре сигнала (относительно первой гармоники) на выходе в режиме НК не превышает:

- для установленной частоты от 5 до 8 ГГц минус 70 дБ;
- для установленной частоты от 8,000000000001 до 15 ГГц минус 65 дБ;
- для установленной частоты от 15,000000000001 до 17,85 ГГц минус 60 дБ;
- для установленной частоты от 17,850000000001 до 20 ГГц минус 55 дБ.
- для установленной частоты от 20,000000000001 до 37,5 ГГц минус 40 дБ.

Относительный уровень второй и третьей гармоник сигнала (относительно первой гармоники) в режиме НК не превышает:

На основном выходе базового блока (ББ) :

- для установленной частоты от 5 до 6 ГГц минус 25 дБ;
- для установленной частоты от 6,000000000001 до 20 ГГц минус 30 дБ.

Инов. № подл.		Подпись и дата			
Взам инв. №		Инов. № дубл.			
Подпись и дата		Подпись и дата			
Изм	Лист	№ документа	Подпись	Дата	

ТНСК.411653.005 РЭ

На выходе блока преобразователя частоты (БПЧ) при установленном уровне мощностине не более 10 дБм:

- для установленной частоты от 5 до 37,5 ГГц минус 20 дБ.

4.4.15 Относительная спектральная плотность мощности фазового шума на основном и дополнительном выходах, а также на выходе преобразователя, в одной боковой полосе частот 1 Гц в режиме НК не превышает :

- при отстройке от несущей на 10 кГц
- для частот от 5 до 20 ГГц $\text{минус } 108 - \frac{f}{2} \text{ дБ/Гц};$
- для частот от 20,0000000000001 до 37,5 ГГц $\text{минус } 102 - \frac{f}{4} \text{ дБ/Гц};$
- при отстройке от несущей на 1 МГц
- для частот от 5 до 20 ГГц $\text{минус } (138 - f) \text{ дБ/Гц},$
- для частот от 20,0000000000001 до 37,5 ГГц $\text{минус } 132 - \frac{f}{2} \text{ дБ/Гц},$

где f – установленная частота, выраженная в гигагерцах. См. также рисунок 4.3

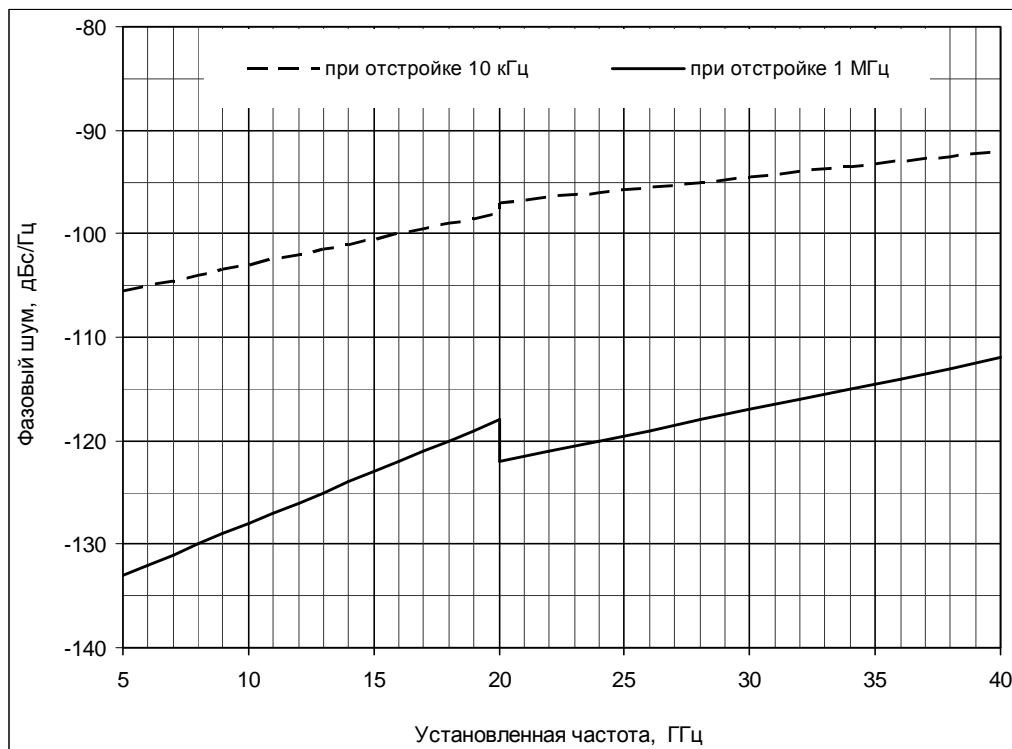


Рисунок 4.3 – Максимальная допустимая относительная спектральная плотность мощности фазового шума выходного сигнала в одной боковой полосе в режиме НК

Имя, № подл.	Подпись и дата
Взам инв. №	Инов. № дубл.
Подпись и дата	Подпись и дата

Изм	Лист	№ документа	Подпись	Дата
-----	------	-------------	---------	------

Примечание – При отстройке от несущей на 10 кГц относительная спектральная плотность мощности фазового шума гарантируется в режиме «ФШ НЧ» (оптимизация фазового шума при отстройках менее 100 кГц). При отстройке от несущей на 1 МГц относительная спектральная плотность мощности фазового шума гарантируется в режиме «ФШ ВЧ» (оптимизация фазового шума при отстройках более 100 кГц)

4.4.16 Диапазон установки девиации частоты на основном выходе базового блока (ББ) и на выходе блока преобразователя частоты (БПЧ) 5-37,5 ГГц в режиме ВЧ ЧМ при работе от внутреннего источника модуляции частотой от 10 кГц до 100 кГц или при подаче внешнего сигнала с частотой от 10 кГц до 100 кГц и напряжением амплитудного значения $(1,0 \pm 0,1)$ В составляет (в зависимости от установленной частоты на основном выходе прибора):

- для установленной частоты от 5 до 8 ГГц: от 50 до 5000 кГц;
- для установленной частоты от 8,000000000001 до 17,85 ГГц: от 100 до 10000 кГц;
- для установленной частоты от 20,000000000001 до 37,5 ГГц: от 200 до 8000 кГц.

4.4.17 Диапазон установки девиации частоты на основном выходе базового блока (ББ) и на выходе блока преобразователя частоты (БПЧ) в режиме НЧ ЧМ при работе от внутреннего источника модуляции частотой от 1 Гц до 20 кГц или при подаче внешнего сигнала с частотой от 0 до 20 кГц и напряжением амплитудного значения $(1,0 \pm 0,1)$ В составляет (в зависимости от установленной несущей частоты на основном выходе базового блока (ББ)):

- для установленной частоты от 5 до 8 ГГц: от 1 Гц до 50 кГц;
- для установленной частоты от 8,000000000001 до 17,85 ГГц: от 1 Гц до 100 кГц;
- для установленной частоты от 20,000000000001 до 37,5 ГГц: от 2 Гц до 200 кГц.

4.4.18 Погрешность установки девиации частоты на основном выходе базового блока (ББ) и на выходе блока преобразователя частоты (БПЧ) при работе от внутреннего источника модуляции не выходит за пределы:

- в режиме ВЧ ЧМ: $\pm 10 \%$;
- в режиме НЧ ЧМ для установленных значений девиации не менее 10 Гц: $\pm 5 \%$.

Для установленных значений девиации менее 10 Гц в режиме НЧ ЧМ погрешность установки не гарантируется.

4.4.19 Погрешность установки девиации частоты на основном выходе базового блока и на выходе блока преобразователя частоты (БПЧ) в режиме внешней модуляции ВЧ ЧМ при напряжении модулирующего сигнала $(1 \pm 0,1)$ В (амплитудное значение) не выходит за пределы $\pm 18 \%$.

Погрешность установки девиации частоты на основном выходе и на выходе блока преобразователя частоты (БПЧ) в режиме внешней модуляции НЧ ЧМ при напряжении

Инов. № подл.	Подпись и дата						ТНСК.411653.005 РЭ	Лист
	Инов. № дубл.							19
	Взам инв. №							
	Подпись и дата							
Изм	Лист	№ документа	Подпись	Дата				

модулирующего сигнала ($1 \pm 0,1$) В не выходит за пределы $\pm 12,5 \%$ для установленных значений девиации:

- для установленной частоты от 5 до 8 ГГц: не менее 10 Гц;
- для установленной частоты от 8,000000000001 до 20 ГГц: не менее 20 Гц;
- для установленной частоты от 20,000000000001 до 37,5 ГГц: не менее 40 Гц.

Для установленных значений девиации менее 10 Гц в режиме НЧ ЧМ погрешность установки не гарантируется.

4.4.20 Коэффициент гармоник огибающей ЧМ сигнала на выходе базового блока прибора при работе от внутреннего источника составляет не более 3 %.

4.4.21 Диапазон установки коэффициента АМ сигнала на основном выходе базового блока (ББ) прибора при работе от внутреннего источника модуляции или подаче внешнего модулирующего сигнала в диапазоне частот от 0,05 до 5,0 кГц с амплитудой ($1 \pm 0,1$) В составляет от 1 до 50 %.

4.4.22 Погрешность установки коэффициента АМ сигнала на основном выходе базового блока (ББ) прибора при работе от внутреннего источника не выходит за пределы $\pm(0,15 \cdot M + 0,2) \%$, где М – установленный коэффициент АМ в процентах.

4.4.23 Погрешность установки коэффициента АМ сигнала на основном выходе базового блока (ББ) прибора в режиме внешней модуляции в диапазоне модулирующих частот от 0,05 до 5,0 кГц при амплитуде модулирующего сигнала ($1 \pm 0,1$) В не выходит за пределы $\pm(0,20 \cdot M + 0,5) \%$, где М – установленный коэффициент АМ в процентах.

4.4.24 Коэффициент гармоник огибающей АМ сигнала на основном выходе базового блока (ББ) прибора при работе от внутреннего источника модуляции при коэффициенте модуляции 30 % составляет не более 10 %.

4.4.25 Коэффициент паразитной АМ сигнала на основном выходе базового блока (ББ) в полосе модулирующих частот от 20 Гц до 20 кГц в режиме НК не превышает 0,2 %, а в режиме ЧМ не превышает $(0,4 + 0,0125 \cdot D) \%$, где D – девиация частоты, кГц.

4.4.26 Девиация паразитной ЧМ сигнала на основном выходе базового блока (ББ) прибора в полосе модулирующих частот от 20 Гц до 20 кГц в режиме НК не превышает $(20 \text{ Гц} + 10^{-8} \cdot f)$, где f – установленная частота, Гц .

Девиация паразитной ЧМ сигнала на выходе блока преобразователя частоты в полосе модулирующих частот от 20 Гц до 20 кГц в режиме НК не превышает $(40 \text{ Гц} + 10^{-8} \cdot f)$, где f – установленная частота

4.4.27 Девиация паразитной ЧМ сигнала на основном выходе базового блока (ББ) прибора в полосе модулирующих частот от 20 Гц до 20 кГц в режиме внутренней АМ или внешней АМ при подаче на вход АМ/ЧМ гармонического сигнала с амплитудой ($1 \pm 0,1$) В не превышает $(25 \text{ Гц} + 10^{-8} \cdot f + 0,01 \cdot F_{AM} \cdot M)$, где f – установленная частота, Гц, F_{AM} – установленная частота внутреннего модулирующего сигнала АМ или частота внешнего модулирующего сигнала АМ, Гц, М – установленный коэффициент (глубина) АМ в относительных единицах, (установленный коэффициент АМ, %, деленный на 100 %).

Инов. № дубл.	Подпись и дата			
Взам инв. №	Подпись и дата			
Инов. № подл.	Подпись и дата			
Изм	Лист	№ документа	Подпись	Дата
ТНСК.411653.005 РЭ				Лист
				20

4.4.28 В режиме внутренней амплитудно-импульсной модуляции (ИМ) прибор выдаёт на основном выходе базового блока и на выходе блока преобразователя частоты импульсные сигналы со следующими параметрами:

- длительность от 100 нс до 20 с;
- период повторения от 140 нс до 30 с;
- дискретность установки длительности импульса и периода повторения 10 нс.

4.4.29 В режиме ждущей ИМ при подаче импульсов положительной полярности с амплитудой от 1 до 3,3 В прибор выдаёт на основном выходе базового блока и на выходе блока преобразователя частоты импульсные сигналы со следующими параметрами:

- задержка от 30 нс до 20 с;
- длительность импульса от 100 нс до 20 с;
- дискретность установки длительности импульса и задержки 10 нс.

4.4.30 В режиме внешней ИМ прибор обеспечивает модуляцию сигнала на основном выходе базового блока и на выходе преобразователя частоты импульсами положительной полярности с амплитудой от 1 до 3,3 В.

4.4.31 Погрешность установки длительности ВЧ-импульса в режиме ИМ от внутреннего источника (режим «ВНУТР»), а также длительности и задержки ВЧ-импульса в ждущем режиме ИМ (режим «ЗАП») на основном выходе прибора и на выходе преобразователя частоты 5-37,5 ГГц не выходит за пределы $\pm (50 \text{ нс} + 10^{-6} \cdot \tau_{\text{уст}})$, где $\tau_{\text{уст}}$ – установленное значение длительности ВЧ-импульса.

Погрешность установки периода повторения выходного ВЧ-импульса в режиме ИМ от внутреннего источника (режим «ВНУТР») на основном выходе прибора и на выходе преобразователя частоты 5-37,5 ГГц не выходит за пределы $\pm 10^{-6} \cdot T_{\text{уст}}$, где $T_{\text{уст}}$ – установленное значение периода повторения ВЧ-импульса.

4.4.32 Отличие длительности огибающей ВЧ-импульса на основном выходе прибора и на выходе преобразователя частоты от длительности модулирующего импульса в режиме ИМ от внешнего источника не выходит за пределы $\pm 100 \text{ нс}$.

4.4.33 Длительность фронта и длительность среза ВЧ-импульса на основном выходе прибора и на выходе преобразователя частоты в режиме ИМ при модуляции от внутреннего и внешнего источника не превышает 50 нс. Неравномерность вершины ВЧ-импульса на основном выходе прибора не превышает 10 %.

4.4.34 Ослабление выходного сигнала в паузе между импульсами на основном выходе прибора и на выходе преобразователя частоты составляет не менее (в зависимости от установленной несущей частоты):

- для частот от 5 до 8 ГГц: 70 дБ;
- для частот от 8,000000000001 до 12 ГГц: 60 дБ;
- для частот от 12,000000000001 до 17,85 ГГц: 50 дБ;

Инд. № подл.	Подпись и дата				Инд. № дубл.	Подпись и дата				Взам инв. №	Подпись и дата				Инд. № подл.	Подпись и дата			
Изм	Лист	№ документа	Подпись	Дата	ТНСК.411653.005 РЭ										Лист				
															21				

- для частот от 17,850000000001 до 20 ГГц: 40 дБ;
- для частот от 20,000000000001 до 37,5 ГГц: 70 дБ.

4.4.35 Коэффициент стоячей волны по напряжению (КСВН) основного выхода базового блока прибора составляет не более (в зависимости от установленной мощности и частоты на основном выходе прибора):

- для мощности не менее 3 дБм (2 мВт): 2,5;
- для мощности менее 3 дБм (2 мВт):
 - для частоты от 5 до 17,85 ГГц: 1,9;
 - для частоты от 17,850000000001 до 20 ГГц: 2,2

Коэффициент стоячей волны по напряжению (КСВН) с подключенным преобразователем частоты не превышает 2,5.

- Примечание – КСВН в диапазоне устанавливаемых частот от 5 до 17,85 ГГц гарантируется на соединителе типа III (7/3 мм) коаксиального перехода SM3085, подключенного непосредственно к выходному коаксиальному соединителю преобразователя частоты. КСВН в диапазоне устанавливаемых частот от 17,85 до 37.5 ГГц гарантируется в плоскости фланца коаксиально-волноводного перехода из комплекта прибора, подключенного непосредственно к выходному коаксиальному соединителю преобразователя частоты. -

4.4.36 Прибор обеспечивает свои технические характеристики, кроме требований п. 4.4.5 в пределах установленных норм по истечении времени установления рабочего режима, равного 30 мин.

4.4.37 Прибор допускает непрерывную работу в рабочих условиях применения в течение времени не менее 16 ч при сохранении своих технических характеристик в пределах установленных норм.

Примечание – Время непрерывной работы не включает в себя время установления рабочего режима. Время перерыва до повторного включения должно быть не менее 30 мин.

4.4.38 Прибор сохраняет свои технические характеристики в пределах установленных норм при питании его от сети переменного тока с напряжением (220 ± 22) В, частотой (50 ± 1) Гц и коэффициентом искажений синусоидальности не более 5 %.

4.4.39 Мощность, потребляемая прибором от сети питания при номинальном напряжении, составляет не более 150 В·А.

4.4.40 Напряжение промышленных радиопомех, создаваемых прибором, не превышает значений, установленных для оборудования класса Б ГОСТ Р 51522.1.

4.4.41 Уровень плотности потока энергии сверхвысокочастотных (СВЧ) излучений, создаваемых прибором, составляет не более 10^{-7} Вт/м² на расстоянии 1 м от прибора.

Изм	Лист	№ документа	Подпись	Дата		Лист
					ТНСК.411653.005 РЭ	22

4.4.42 Уровень звука, создаваемого прибором, составляет не более 60 дБ на расстоянии 1 м от прибора.

4.4.43 Прибор соответствует ГОСТ 26.003 и "Методическим указаниям по реализации ГОСТ 26.003 в радиоизмерительных приборах" и обеспечивает:

- интерфейсные функции в соответствии с таблицей 4.3
- программирование в соответствии с таблицей 4.4
- следующие временные операционные характеристики:
 - время выдачи в КОП данных не более 1 мс/байт;
 - время выдачи байта состояния не более 1 мс;
 - время приёма программных данных не более 1 мс/байт;
 - время сброса в исходное состояние после приёма команд "СБУ" или "СБА" не более 5,0 с;
- размер входного буфера программирования 64 байта;
- выдачу информации в КОП, об установленных параметрах, в соответствии с рисунками 4.4-4.6 ;
- выдачу в КОП байта состояния (БСТ) и сообщения "Обслуживание запрошено" (ОБЗ).

Таблица 4.3

Обозначение функции	Наименование функции	Функциональные возможности
СП1	Синхронизация приема	Все
ПЗ	Приемник	Основной приемник "Не адресовать, если МАИ"
СБ1	Очистить устройство	Все
ЗП1	Запуск устройства	Все
ДМ2	Дистанционное местное управление	Нет "Запираания местного"
З1	Запрос на обслуживание	Все
СИ1	Синхронизация передачи источника	Все
И6	Источник	Основной источник, последовательный опрос, "Не адресовать, если МАИ"
ОП0	Параллельный опрос	Нет

Таблица 4.4

Программируемые параметры, режимы работы	Кодирование		Примечания
	КОИ-7Н	Шестнадцатеричный код	
Параметры сигнала основного выхода			
Частота выходного сигнала (Гц)	F	46	Формат команды Fxxxxxxxxxxx,xxx Где x-могут принимать значения кодов КОИ-7Н «0»-«9» (30h-39h), допустимо использовать меньшее количество символов, но не менее 10. В качестве десятичной точки можно

Подпись и дата
Инв. № дубл.
Взам инв. №
Подпись и дата
Инв. № подл.

			использовать « , » (2Ch) или « . » (2Eh). Разрешающая способность при установке частоты 0,001 Гц. При установке целочисленного значения, допустимо не использовать десятичную точку и дробную часть.
Уровень выходного сигнала (дБм)	L	4C	Формат команды Lsxxxxxx Где s-знак полярности уровня выходного сигнала относительно 0 дБм, возможные значения «+»(2Bh), «-» (2Dh); x могут принимать значения кодов КОИ-7Н «0»-«9» (30h-39h), а также « , » (2Ch) или « . » (2Eh), допустимо использовать меньшее количество символов, но не менее 2. Разрешающая способность при установке уровня 0,01 дБм. При установке уровня сигнала 0 дБм и выше допустимо не использовать поле знака – s .
Включение основного выхода	V1	4231	
Выключение основного выхода	V0	4230	
Параметры сигнала дополнительного выхода			
Включение дополнительного выхода	V1	5631	
Выключение дополнительного выхода	V0	5630	
Код уровня дополнительного выхода	VC	5643	Формат команды: VCxx Где x могут принимать значения кодов КОИ-7Н «0»-«9» (30h-39h) Максимальный возможный код 63 (3633)
Выключить модуляцию (переход в режим НК)	M0	4D30	
Параметры АМ			
Выключить АМ	A0	4130	
Внутренняя АМ	A1	4131	
Внешняя АМ	A2	4132	
Частота АМ (Гц)	AF	4146	Формат команды: AFxxxxx Где x могут принимать значения кодов КОИ-7Н «0»-«9» (30h-39h), допустимо использовать меньшее количество символов Разрешение 1 Гц
Коэффициент АМ(%)	AD	4144	Формат команды: ADxxx Где x могут принимать значения кодов КОИ-7Н «0»-«9» (30h-39h)
Параметры ИМ			
Отключение ИМ	I0	4930	
Режим ИМ ждущий	I1	4931	
Режим ИМ внутренний	I2	4932	
Режим ИМ внешний	I3	4933	
Задержка (10 нс)	ID	4944	Формат команды: IDxxxxxxxxxx

Ив. № подл.	Подпись и дата
Взам инв. №	Ив. № дубл.
Подпись и дата	

			Где x могут принимать значения кодов КОИ-7Н «0»-«9» (30h-39h), допустимо использовать меньшее количество символов. Разрешение 10 нс
Длительность импульса (10 нс)	IR	4952	Формат команды: IRxxxxxxxxx Где x могут принимать значения кодов КОИ-7Н «0»-«9» (30h-39h), допустимо использовать меньшее количество символов. Разрешение 10 нс
Период повторения импульса (10 нс)	IP	4950	Формат команды: IPxxxxxxxxx Где x могут принимать значения кодов КОИ-7Н «0»-«9» (30h-39h), допустимо использовать меньшее количество символов. Разрешение 10 нс
Код уровня срабатывания внешнего сигнала ИМ	T	54	Формат команды: Txxx Где x могут принимать значения кодов КОИ-7Н «0»-«9» (30h-39h). Максимальный возможный код 120(313230). Приращение кода на единицу увеличивает уровень срабатывания внешнего сигнала ИМ на 0,025 В.
Отключение ЧМ ВЧ	C0	4330	
Режим ЧМ ВЧ внутренний	C1	4331	
Режим ЧМ ВЧ внешний	C2	4332	
Девияция ЧМ ВЧ (Гц)	CD	4344	Формат команды: CDxxxxxxxxx Где x могут принимать значения кодов КОИ-7Н «0»-«9» (30h-39h), допустимо использовать меньшее количество символов. Разрешение 1 Гц
Частота ЧМ ВЧ (Гц)	CF	4346	Формат команды: CFxxxxx Где x могут принимать значения кодов КОИ-7Н «0»-«9» (30h-39h), допустимо использовать меньшее количество символов. Разрешение 1 Гц
Отключение ЧМ НЧ	D0	4430	
Режим ЧМ НЧ внутренний	D1	4431	
Режим ЧМ НЧ внешний	D2	4432	
Девияция ЧМ НЧ (Гц)	DD	4444	Формат команды: DDxxxxxxxxx Где x могут принимать значения кодов КОИ-7Н «0»-«9» (30h-39h), допустимо использовать меньшее количество символов. Разрешение 1 Гц
Частота ЧМ НЧ (Гц)	DF	4446	Формат команды: DFxxxxx Где x могут принимать значения кодов КОИ-7Н «0»-«9» (30h-39h), допустимо использовать меньшее количество символов. Разрешение 1 Гц

Инов. № подл.	Подпись и дата
Взам инв. №	Инов. № дубл.
Подпись и дата	Подпись и дата

Маска ЗО по готовности данных: сигнал ЗО не нужен сигнал ЗО нужен	X2 X3	5832 5833	
Общая маска ЗО Сигнал ЗО нужен Сигнал ЗО не нужен	X0 X1	5830 5831	По умолчанию
Выдача параметров прибора			
Включение режима выдачи параметров сигнала на основном выходе	F?	463F	
Включение режима выдачи параметров сигнала на дополнительном выходе	L?	4C3F	
Включение режима выдачи параметров модуляции	M?	4D3F	
Включение режима выдачи заводского номера прибора	N?	4E3F	Формируется строка вида: G4-232Nxxxxxx, где xxxxxx соответствует заводскому номеру прибора, x могут принимать значения кодов КОИ-7Н «0»-«9» (30h-39h).
Включение режима выдачи результатов тестирования.	T?	543F	В качестве ответа всегда формируется следующая строка: ОК
Включение режима выдачи информации о синхронизации	G?	473F	В качестве ответа формируется строка вида: Gxxxxxx, где x может принимать значение кодов КОИ-7Н «0»-«срыв», «1»-захват (30h, 31h)
Включение режима выдачи номера режима и максимального коэффициента умножения частоты для данного режима	R?	523F	В качестве ответа формируется строка вида: Rxy, где xx – номер режима, y – максимальный коэффициент умножения частоты для данного режима, x и y могут принимать значения кодов КОИ-7Н «0»-«9» (30h-39h)

Порядок следования информации о синхронизации должен быть следующим:

ФАПЧ1	ФАПЧ2	ФАПЧ3	ФАПЧ4	ФАПЧ5	ФАПЧ6(ФАПЧ Б ОЧ)	Опора	АРМ1	АРМ2
-------	-------	-------	-------	-------	------------------	-------	------	------

Разряды «ФАПЧ1», «ФАПЧ2», «ФАПЧ3», «ФАПЧ4», «ФАПЧ5», «ФАПЧ6» отвечают за захват в соответствующем кольце фазовой автоподстройки частоты (ФАПЧ) – единица означает наличие захвата (нормальная синхронизация), ноль – отсутствие захвата.

Единица в разряде «Опора» означает обнаружение сигнала на входе внешней опорной частоты, ноль – отсутствие сигнала на входе внешней опорной частоты.

Разряды «АРМ1», «АРМ2» отвечают за синхронизацию в соответствующем кольце автоматической регулировки мощности (АРМ) – единица в разрядах «АРМ1», «АРМ2» означает нормальную работу АРМ, ноль – насыщение АРМ.

Примечания:

- 1 Байты состояния по аварии и окончанию сброса не маскируются.
- 2 Поступление кода «ПС» или «КП» с последним байтом соответствует сообщению «ИСПОЛНЕНИЕ».
- 3 Команда «СБРОС» по КОП устанавливает прибор в ручном и дистанционном режиме в начальное состояние, все причины ЗНО размаскированы.

Инь. № дубл.	Подпись и дата
Взам инв. №	Подпись и дата
Инь. № подл.	Подпись и дата

Изм	Лист	№ документа	Подпись	Дата	ТНСК.411653.005 РЭ	Лист
						26

- 4 Сигнал «ЗАПРОС ОБСЛУЖИВАНИЯ» (ЗО) выдается в КОП по следующим причинам:
- Авария – неисправность измерительной части прибора;
 - Окончание сброса;
 - Готовность данных измерения;
 - Ошибка ввода при передаче программных данных.
- 5 Список байтов состояния (в шестнадцатеричном коде):
- признаки неготовности:
 - 0x11 Занят сбросом
 - 0x12 Занят тестом
 - 0x13 Занят калибровкой
 - 0x14 Занят запуском
 - 0x15 Занят расшифровкой буфера
 - 0x16 Занят установкой режима
 - 0x1f Данные не готовы
 - признаки аварийной ситуации, содержащие ЗО (при аварии ЗО не маскируется):
 - 0xe1 Не проходит тест ОЗУ
 - 0xe2 Не проходит тест ПЗУ
 - признаки готовности, включающие ЗО:
 - 0x41 Сброс закончен
 - 0x40 Режим установлен (данные для передачи в КОП готовы)
 - признаки готовности без ЗО:
 - 0x01 Сброс закончен
 - 0x03 Калибровка закончена
 - 0x05 Расшифровка буфера закончена
 - 0x00 Данные готовы
 - признаки обнаружения ошибочной ситуации без ЗО:
 - 0x21 Ошибочный запуск (во время запуска или в местном)
 - 0x22 Переполнение буфера приема
 - 0x23 Синтаксическая ошибка
- 6 Состояние прибора после сброса:
- частота 5 ГГц;
 - уровень сигнала 0 дБм;
 - модуляция выключена;
 - выход выключен;
 - дополнительный выход выключен.

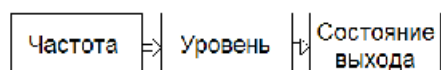


Рисунок 4.4 – Последовательность выдачи информации о параметрах сигнала на основном выходе

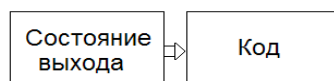
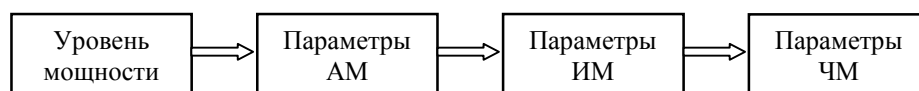


Рисунок 4.5 – Последовательность выдачи информации о параметрах сигнала на дополнительном выходе



Инь. № дубл.	Подпись и дата
Взам инв. №	
Инь. № подл.	

Изм	Лист	№ документа	Подпись	Дата
-----	------	-------------	---------	------

Рисунок 4.6 – Последовательность выдачи информации о параметрах модуляции

4.4.44 Средняя наработка на отказ T_0 прибора составляет не менее 15 000 ч.

4.4.45 Гамма-процентный ресурс прибора составляет не менее 10000 ч при $g = 95 \%$.

4.4.46 Гамма-процентный срок службы прибора составляет не менее 15 лет при $g = 95 \%$.

4.4.47 Гамма-процентный срок сохраняемости составляет не менее 10 лет для отапливаемых хранилищ или 5 лет для неотапливаемых хранилищ при $g = 95 \%$.

4.4.48 Среднее время восстановления работоспособного состояния прибора составляет не более 90 мин.

4.4.49 Вероятность отсутствия скрытых отказов прибора за межповерочный интервал 24 месяца при среднем коэффициенте использования $K_i = 0,1$ составляет не менее 0,95.

4.4.50 Габаритные размеры прибора, транспортной и потребительской упаковки приведены в приложении Б

4.4.51 Масса прибора составляет не более 20 кг (базовый блок - не более 14,3 кг; блок преобразователя – 2,3 кг; подставка к преобразователю – не более 2 кг) масса прибора в потребительской таре – не более 40 кг, масса прибора в транспортной таре – не более 60 кг.

4.4.52 В приборе установлена первая версия (ver 1.0) программного обеспечения (ПО).

Контрольная сумма равна A138.

Инов. № подл.	Подпись и дата	Взам инв. №	Инов. № дубл.	Подпись и дата	ТНСК.411653.005 РЭ					Лист
										28
Изм	Лист	№ документа	Подпись	Дата						

4.5 Устройство и работа прибора

4.5.1 Общий принцип действия прибора

Генератор сигналов высокочастотный перекрывает диапазон частот от 5 ГГц до 40 ГГц. В диапазоне частот 8-20 ГГц принцип его действия основан на генерировании при помощи железиттриевого граната (ЖИГ) гармонических колебаний, управляемыми током через катушку магнитной системы этого генератора. Частоты от 5 ГГц до 8 ГГц получаются делением частоты ЖИГ-генератора с коэффициентом деления 2. Частоты от 20 до 40 ГГц получается умножением частоты на 2.

Генератор синхронизируются системами фазовой автоподстройки частоты (ФАПЧ) с опорным кварцевым генератором внутренней опорной частоты 100 МГц. Эта опорная частота может, в свою очередь, быть синхронизована с внешним сигналом 5 или 10 МГц (наличие и частота внешнего опорного сигнала определяются автоматически) с целью повышения стабильности частоты выходного сигнала.

Мощность поддерживается постоянной системой автоматической регулировки мощности (АРМ). Регулировка выходной мощности в пределах 10 дБ осуществляется с помощью этой же системы АРМ. Для расширения диапазона установки мощности используется механический ступенчатый аттенуатор с шагом 10 дБ и максимальным ослаблением 110 дБ. Точки переключения мощности: 3, минус 7, минус 17, ..., минус 97 дБм.

Прибор допускает амплитудную, частотную и амплитудно-импульсную модуляции (АМ, ЧМ и ИМ) сигнала на основном выходе на передней панели и имеет входы для внешних источников модуляции.

Имеются также внутренние источники для каждого вида модуляции. Все модулирующие сигналы от внутренних источников синхронизованы с внутренней опорной частотой 100 МГц, поэтому стабильность их частотно-временных параметров определяется внутренней или внешней опорой. Модулирующий сигнал ИМ выведен на соединитель на задней панели для предоставления потребителю возможности использовать его, например, для синхронизации.

Кроме основного выхода на передней панели прибора имеется дополнительный выход «ДОП» на задней панели.

На выход ДОП подаётся нестабилизированный по мощности сигнал, когерентный сигналу на основном выходе. Сигнал на этом выходе подвержен ЧМ, но не подвержен АМ или ИМ. Он может использоваться для синхронизации при решении различных измерительных задач.

Инв. № подл.	Подпись и дата	Взам инв. №	Инв. № дубл.	Подпись и дата					
Изм	Лист	№ документа	Подпись	Дата	ТНСК.411653.005 РЭ				Лист
									29

4.5.2 Структурная электрическая схема прибора

- Структурно прибор состоит из следующих узлов и блоков (см. рисунки 4.7),
- A1 – Блок опорных частот ТНСК.411653.004 (в составе блока комбинированного);
 - A2 – Система ФАПЧ-2 ТНСК.467870.002 (в составе блока комбинированного);
 - A3 – Система ФАПЧ-3 ТНСК.467870.003 (в составе блока комбинированного);
 - A4 – Система ФАПЧ-4 ТНСК.467870.004 (в составе блока комбинированного);
 - A5 – Система ФАПЧ-5 ТНСК.467870.005 (в составе блока комбинированного);
 - A6 – Преобразователь частоты стробоскопический ТНСК.435124.002 (в составе блока комбинированного);
 - A7 – Головка генераторная (ЖИГ-генератор) MLXS-0820;
 - A8 – Устройство комбинированное ТНСК.468360.002;
 - A9 – Устройство управления и связи ТНСК.468365.002 (в составе блока комбинированного);
 - A10 – Узел печатный (включение питания на передней панели) ТНСК.687241.350;
 - A11 – Блок питания ТНСК.436237.006;
 - A12 – Преобразователь напряжения ТНСК.435111.002;
 - A13 – Оптический датчик поворота E50-2113-000X
 - A14 – Индикатор DG-24064-02S2FBLY/H;
 - A15 – Устройство управления индикацией и клавиатурой ТНСК.468360.351;
 - A16 – Устройство управления клавиатурой ТНСК.468360.352;
 - A17 – Аттenuатор ступенчатый 150-110-1.
 - A18 – Преобразователь частоты 5-40 ГГц ТНСК.434849.001.

Инов. № подл.	Подпись и дата				Инов. № дубл.	Взам инв. №	Подпись и дата				Инов. № подл.	Изм	Лист	№ документа	Подпись	Дата	ТНСК.411653.005 РЭ	Лист
																		30

Изм	Лист	№ документа	Подпись	Дата	Изм. № подл.	Подпись и дата	Взам инв. №	Инд. № дубл.	Подпись и дата

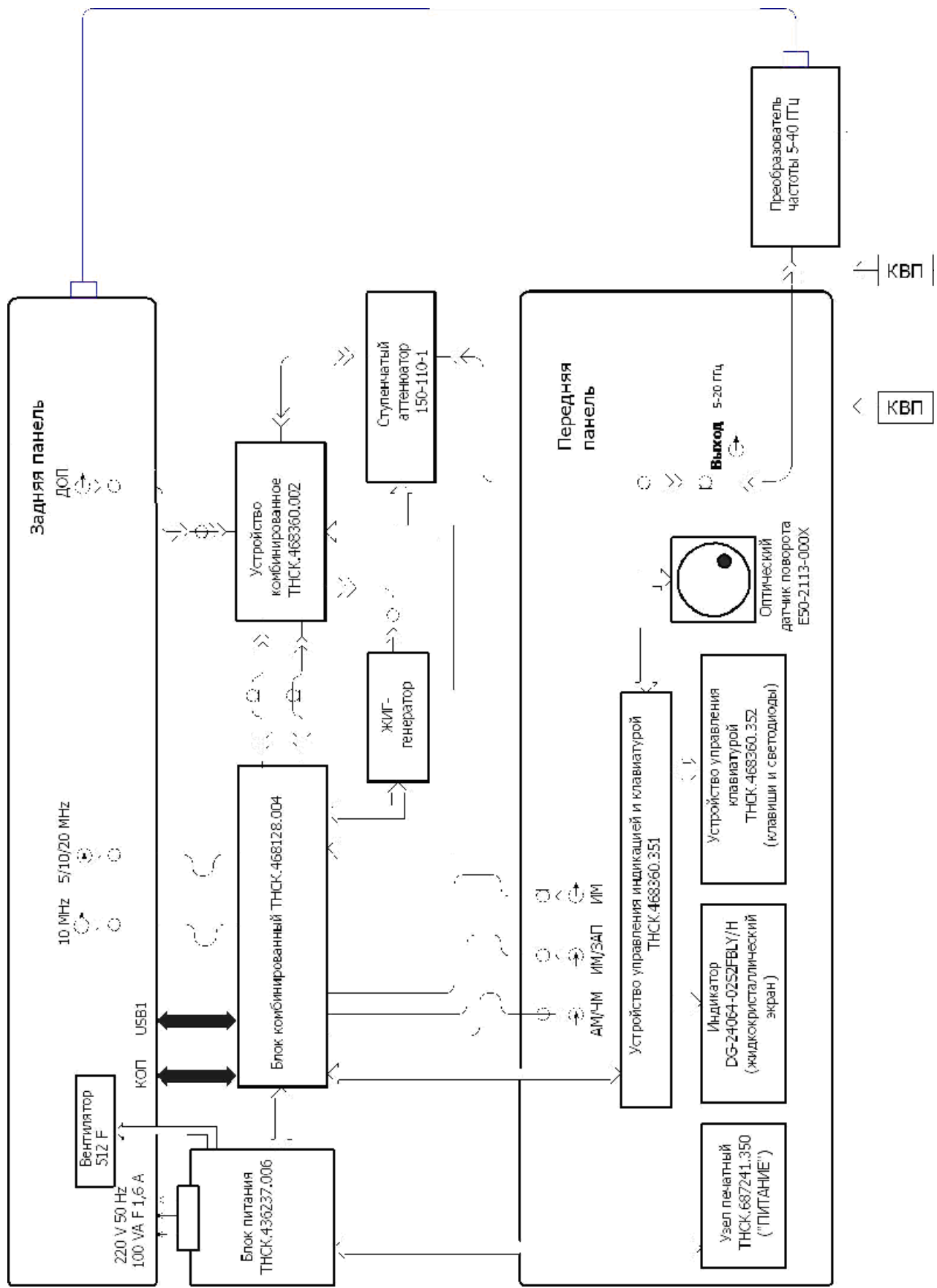


Рисунок 4.7 – Схема электрическая структурная генератора сигналов высокочастотного Г4-232

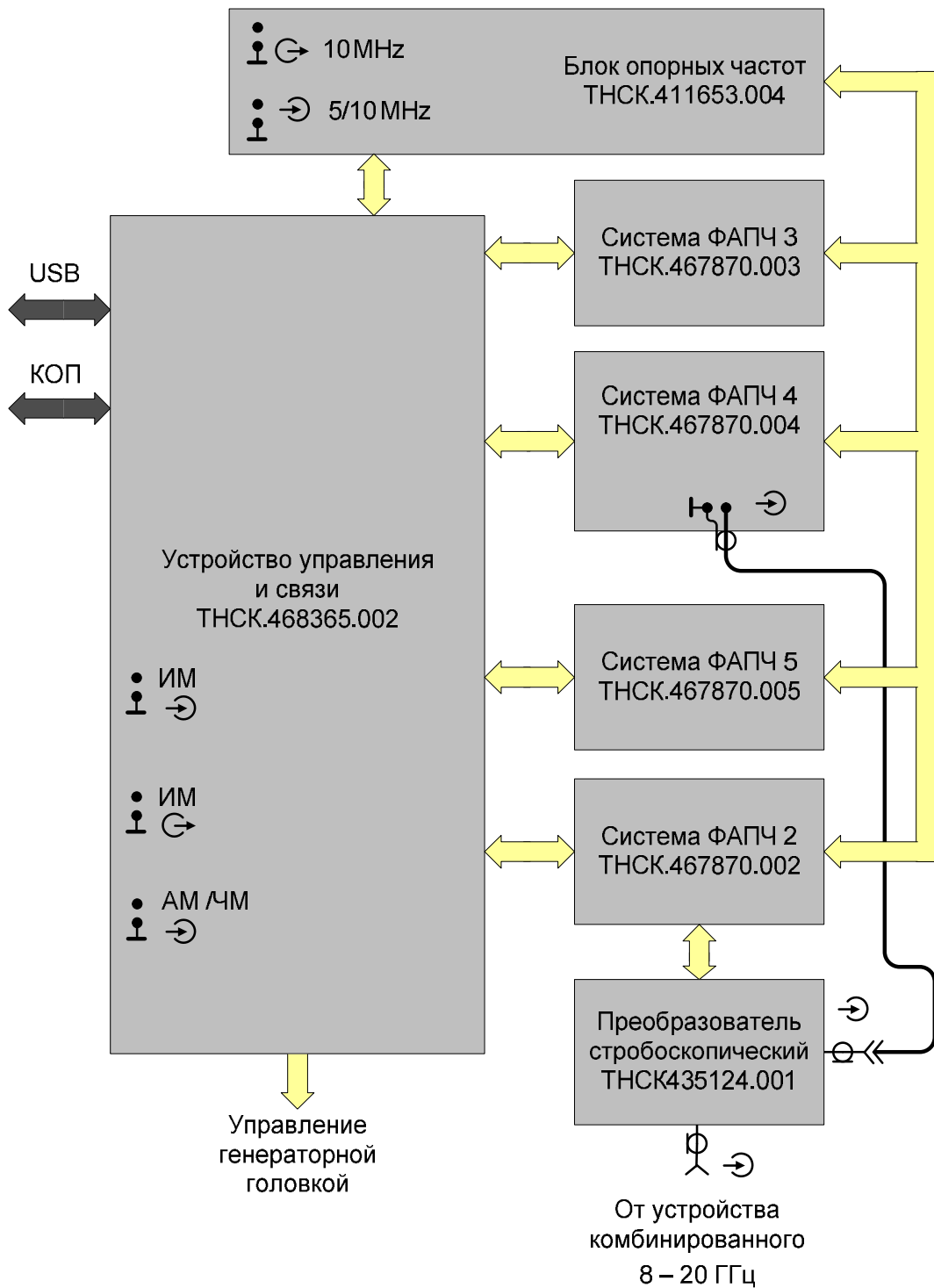


Рисунок 4.8 – Схема электрическая структурная блока комбинированного ТНСК.468128.004

Ив. № подл.	Подпись и дата
Взам инв. №	Ив. № дубл.
Подпись и дата	Подпись и дата

Изм	Лист	№ документа	Подпись	Дата

Изм	Лист	№ документа	Подпись	Дата	Инов. № подл.	Подпись и дата	Взам инв. №	Инов. № дубл.	Подпись и дата

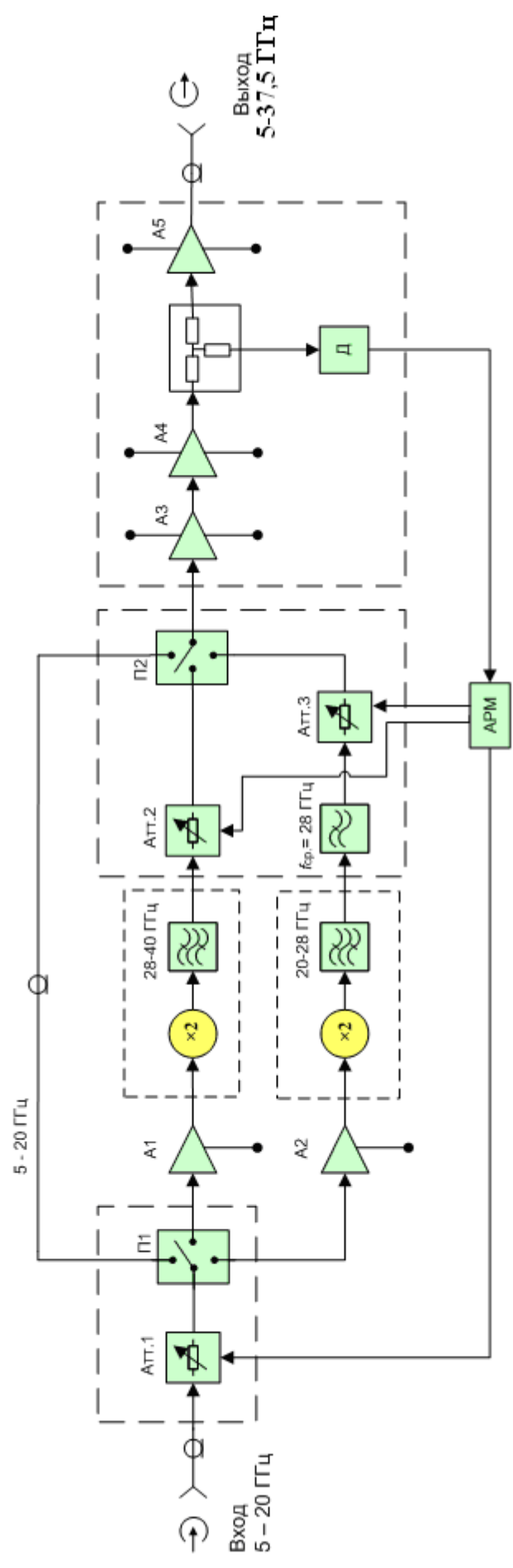


Рисунок 4.9 – Схема электрическая структурная преобразователя частоты 5-37,5 ГГц ТНСК.434849.001

4.6 Описание работы структурных и функциональных частей прибора

4.6.1 Блок опорных частот ТНСК.411653.004

Блок опорных частот (БОЧ) формирует сигналы опорных частот 100 и 10 МГц, к которым привязаны все частотно-временные параметры прибора.

Частота внутреннего кварцевого генератора составляет 100 МГц. При отсутствии сигнала внешней опорной частоты точное значение частоты внутреннего кварцевого генератора определяется настройкой потенциометра, проведённой при регулировке в процессе изготовления.

При поступлении сигнала внешней опорной частоты на вход «5/10 MHz» сигнал детектируется, и по обнаружению сигнала микроконтроллер программирует коэффициенты деления в кольце ФАПЧ на 5, 10 или 20 МГц опорной частоты попеременно с интервалом приблизительно 1 с. Как только происходит захват ФАПЧ, процесс останавливается.

В таблице 4.5 представлены состояния диагностических сигналов LD-10M и LD-100M и соответствующие им ситуации. При аварийной ситуации на передней панели подсвечивается светодиод красного цвета «НЕСТАБ». Подробнее состояния диагностических сигналов систем ФАПЧ и АРМ можно узнать через меню СИСТ», состоянию БОЧ соответствует «ФАПЧ-6»).

Таблица 4.5

LD-10M	LD-100M	Состояние	Примечание
0	0	Норма	Нет внешнего опорного сигнала
0	1	Норма	Нет внешнего опорного сигнала
1	0	Авария	Есть внешний опорный сигнал, нет захвата ФАПЧ
1	1	Норма	Есть внешний опорный сигнал, есть захват ФАПЧ

Инь. № подл.	Подпись и дата
Взам инв. №	Инь. № дубл.
Подпись и дата	Подпись и дата

Изм	Лист	№ документа	Подпись	Дата	ТНСК.411653.005 РЭ	Лист
						34

4.6.2 Система ФАПЧ-2 ТНСК.467870.002

Система ФАПЧ-2 предназначена для управления частотой ЖИГ-генератора. Она состоит из стробоскопического преобразователя частоты, фильтра и усилителя ПЧ, частотно-фазового детектора и интегратора, а также драйверов большой и малой (модуляционной) катушек ЖИГ-генератора. Основная часть ФАПЧ-2 выполнена на одной печатной плате, которая расположена в экранированном отсеке. Стробоскопический преобразователь выделен в отдельный экранированный узел.

Управление частотой ЖИГ-генератора осуществляется посредством управления токами через большую и модуляционную катушки генераторной головки.

Большая катушка используется для предварительной настройки частоты ЖИГ-генератора. Ток большой катушки управляется драйвером большой катушки пропорционально напряжению сигнала, поступающего из устройства управления и связи. Там этот сигнал формируется цифро-аналоговым преобразователем под управлением процессора в зависимости от установленной частоты прибора. Малая (модуляционная) катушка предназначена для точной настройки частоты ЖИГ-генератора за счёт синтеза частоты в системе ФАПЧ-2, а также для частотной модуляции.

Диагностический сигнал LD2 служит для контроля состояния ФАПЧ-2. Лог. 1 в этом сигнале означает нормальную работу ФАПЧ-2, лог. 0 соответствует отсутствию захвата ФАПЧ-2. В последнем случае на передней панели подсвечивается светодиод красного цвета «НЕСТАБ». Подробнее состояния диагностических сигналов систем ФАПЧ и АРМ можно узнать через меню СИСТ»

Управление и переключение режимов ФАПЧ-2 осуществляется от Устройства управления и связи через последовательный интерфейс, выполненный на ПЛИС.

4.6.3 Система ФАПЧ-3 ТНСК.467870.003

ФАПЧ-3 формирует опорный сигнал для системы ФАПЧ-4 Частота этого сигнала перестраивается в пределах от 975 до 1937,5 МГц с шагом 12,5 МГц.

Выходной сигнал формируется в генераторе, управляемом напряжением (ГУН). Часть мощности этого сигнала ответвляется в направленном ответвителе и поступает в схему синтеза частоты.

Диагностический сигнал LD3 служит для контроля состояния ФАПЧ-3. Лог. 1 в этом сигнале означает нормальную работу ФАПЧ-3, лог. 0 соответствует отсутствию захвата ФАПЧ-3. В последнем случае на передней панели подсвечивается светодиод красного цвета «НЕСТАБ». Подробнее состояния диагностических сигналов систем ФАПЧ и АРМ можно узнать через меню СИСТ»

Инь. № подл.	Подпись и дата
Взам инв. №	Инь. № дубл.
Подпись и дата	Подпись и дата

Изм	Лист	№ документа	Подпись	Дата	ТНСК.411653.005 РЭ	Лист
						35

Управление ФАПЧ-3 осуществляется от Устройства управления и связи через последовательный интерфейс, выполненный на ПЛИС.

4.6.4 Система ФАПЧ-4 ТНСК.467870.004

ФАПЧ-4 формирует гетеродинный сигнал для стробоскопического преобразователя частоты, функционально входящего в систему ФАПЧ-2 Частота этого сигнала изменяется от 376 до 394 МГц в зависимости от установленной частоты прибора.

В генераторе, управляемом напряжением, (ГУН) формируется сигнал с частотой от 1504 до 1575 МГц. Часть мощности этого сигнала ответвляется в направленном ответвителе и после усиления поступает на делитель частоты на четыре, а затем на выход. Большая часть мощности сигнала генератора подаётся на схему синтеза частоты.

Управление ФАПЧ-4 осуществляется от Устройства управления и связи через последовательный интерфейс, выполненный на ПЛИС.

4.6.5 Система ФАПЧ-5 ТНСК.467870.005

ФАПЧ-5 формирует сигнал опорной частоты 1600 МГц, используемой в ФАПЧ-4. Генератор, управляемый напряжением, формирует сигнал с частотой 3200 МГц. Эта частота делится на два для получения частоты выходного сигнала 1600 МГц. Сигнал с частотой 1600 МГц поступает также на схему синтеза частоты.

Опорный сигнал для частотно-фазового детектора с частотой 400 МГц формируется путём умножения частоты 100 МГц на четыре. В качестве нелинейного элемента в умножителе частоты используется диод с накоплением заряда.

4.6.6 Устройство комбинированное ТНСК.468360.002

Устройство комбинированное предназначено для:

- расширения частотного диапазона прибора вниз до 5 ГГц путём деления частоты ЖИГ-генератора на два;
- формирования сигнала дополнительного выхода и изменения мощности на его выходе;
- стабилизации мощности сигнала на основном выходе прибора, а также её изменения в пределах 10 дБ;
- амплитудной и амплитудно-импульсной модуляции сигнала на основном выходе прибора.

Структурно Устройство комбинированное состоит из пяти высокочастотных печатных плат, установленных в экранированных отсеках корпуса, и Устройства управления ТНСК.468361.012, выполненного на многослойной печатной плате, закрытой экранирующей крышкой. СВЧ

Инов. № подл.	Подпись и дата
Взам инв. №	Инов. № дубл.
Подпись и дата	Подпись и дата

Изм	Лист	№ документа	Подпись	Дата	ТНСК.411653.005 РЭ	Лист
						36

устройства основаны на микрополосковой технологии, направленные ответвители выполнены печатными проводниками.

Устройство управления служит для:

- формирования управляющего сигнала для импульсного модулятора с предварительными искажениями для уменьшения времени нарастания и спада радиоимпульсов;
- формирования управляющего тока аттенюатора дополнительного выхода при помощи ЦАПа;
- преобразования напряжений в токи для управления аттенюатора основного выхода и переключаемым фильтром;
- формирования управляющих напряжений СВЧ-переключателя;
- стабилизации и отключения питания делителя частоты и следующего за ним усилителя;
- предварительного усиления выходных сигналов основного и опорного детекторов (12 дБ).

Управление и переключение режимов Устройства комбинированного осуществляется от Устройства управления и связи через последовательный интерфейс, выполненный на основе ПЛИС.

4.6.7 Преобразователь частоты ТНСК.434849.001

Преобразователь частоты предназначен для расширения частотного диапазона базового блока генератора. Его упрощённая электрическая функциональная схема показана на рисунке 4.12. Она содержит три канала прохождения сигнала: прямой (без умножения частоты) для диапазона частот 5 – 20 ГГц и два канала с удвоением частоты 20 – 28 ГГц и 28 – 40 ГГц.

Входной сигнал диапазона частот 5-20 ГГц с уровнем мощности ~10 мВт поступает на входной *pin*-аттенюатор, выполненный на двух параллельно включённых диодах 2A556A1-5. Аттенюатор обеспечивает ослабление входного сигнала в пределах 0÷40 дБ. Переключатель 1→3 П1, выполненный на трёх парах *pin*-диодов с последовательно-параллельным включением, разделяет входной сигнал на три канала. Сигнал прямого канала 5-20 ГГц через коаксиальный кабель проходит на выходной переключатель П2. Сигналы диапазонов частот 10-14 ГГц и 14-20 ГГц через входные усилители А1 и А2 на микросхемах НМС451LC3 ф. Nittite поступают на умножители частоты.

Балансные волноводно-микрополосковые удвоители частоты на диодах А92220-3 с $F_{\text{вых.}} = 20\text{-}28$ ГГц и $28\text{-}40$ ГГц имеют потери ~ 13 дБ при $P_{\text{вх.}} = 50\text{-}100$ мВт. Выходные сигналы с умножителей частоты проходят через волноводные полосовые фильтры (ПФ), и с помощью волноводно-микрополосковых переходов подаются на выходной переключатель П2 3→1. В канале 20-28 ГГц установлен микрополосковый фильтр нижних частот (ФНЧ) с $F_{\text{ср.}} = 28$ ГГц для дополнительного подавления паразитных сигналов в полосе прозрачности волноводного ПФ. В

Инов. № подл.	Подпись и дата				Лист
	Инов. № дубл.				
	Взам инв. №				
	Подпись и дата				
Изм	Лист	№ документа	Подпись	Дата	ТНСК.411653.005 РЭ
					37

каждом канале установлены двухдиодные *pin*-аттенюаторы для расширения динамического диапазона регулировки уровня мощности выходного сигнала. С выходного переключателя П2, выполненного на трёх диодах 2A553A-3 с последовательным включением в канал, сигнал в диапазонах частот 5-20 ГГц, 20-28 ГГц и 28-40 ГГц поступает на выходной трёхкаскадный усилитель мощности на микросхемах АММС-5024 ф. Avago-Tech., США, каждый из которых имеет коэффициент усиления ~13 дБ. Между каскадами усилителей включен согласованный резистивный делитель мощности, ответвляющий сигнал с ослаблением ~ 6 дБ на детектор и вносящий ослабление по прямому тракту ~ 6 дБ. В качестве детектора использована микросхема СНЕ1270-QAG ф. UMS с рекомендованным рабочим диапазоном уровня входного сигнала от -15 дБм до +15 дБм.

При работе преобразователя в диапазоне частот 5-20 ГГц от усилителей А1 и А2 отключается питание, в диапазонах 20-28 ГГц и 28-40 ГГц отключается питание от усилителя неработающего канала А1 или А2.

4.6.8 Описание структурной и функциональной схем цифровой и низкочастотной части прибора

Цифровая и низкочастотная часть прибора содержит:

- устройство управления и связи ТНСК.468360.350;
- устройство управления индикацией и клавиатурой ТНСК.468360.351;
- устройство управления клавиатурой ТНСК.468360.352;
- индикатор DG-24064-02S2FBLY/H;
- оптический датчик поворота E50-2113-000X.

4.6.8.1 Устройство управления и связи ТНСК.468365.002

Устройство управления и связи ТНСК.468365.002 содержит следующие основные функциональные блоки:

- процессор, обеспечивающий управление всеми ВЧ и СВЧ устройствами прибора и дистанционное управление по интерфейсам КОП и USB;
- формирователь импульсного модулирующего сигнала (ФИМС);
- генератор модулирующих сигналов для внутренней АМ и ЧМ (ГМС);
- схему управления автоматической регулировкой мощности (АРМ);
- формирователь опорного сигнала для ФАПЧ-2 методом прямого цифрового синтеза (ПЦС);
- систему ФАПЧ-1, синхронизирующую тактовый сигнал для формирователя опорного сигнала для ФАПЧ-2.

Инов. № подл.	Подпись и дата	Взам инв. №	Инов. № дубл.	Подпись и дата	ТНСК.411653.005 РЭ					Лист
										38
					Изм	Лист	№ документа	Подпись	Дата	

Процессор построен на основе микроконтроллера ATMEGA2561 и программируемой логической интегральной схемы (ПЛИС) типа CPLD. Управление ВЧ и СВЧ устройствами осуществляется по независимым однопроводным каналам последовательного вида. В каждом управляемом устройстве расположена своя более простая микросхема ПЛИС типа CPLD, преобразующая последовательное управление в параллельные исполнительные команды и каналы приёма.

Интерфейс КОП выполнен на ПЛИС типа FPGA, связанной с процессором. Адрес КОП при включении прибора записывается в один из регистров ПЛИС из энергонезависимой памяти процессора и может быть изменён при помощи органов управления передней панели.

В тракте АМ уровень устанавливается таким образом, чтобы при включении АМ и при увеличении коэффициента модуляции сохранялась не средняя мощность, а максимальная (см. рисунок 4.10 – это связано с ограничением пиковой мощности выходного усилителя прибора).

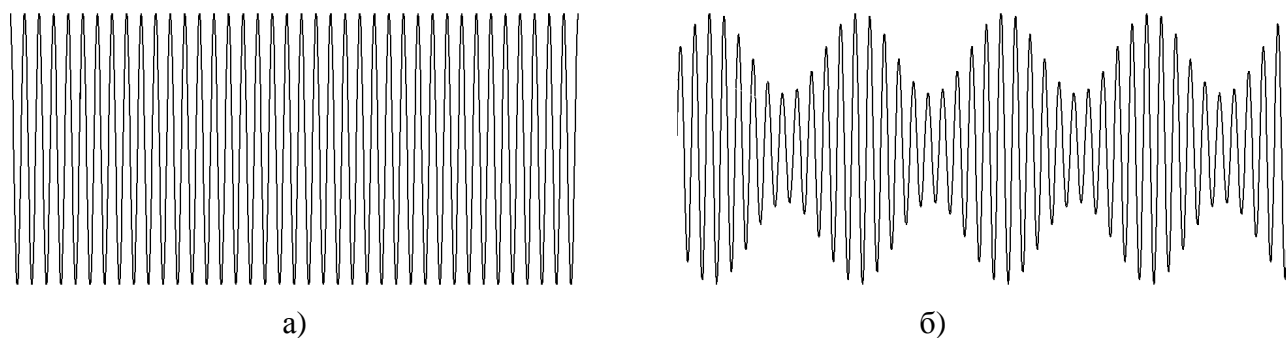


Рисунок 4.10 – Вид радио-сигнала при а) отключенной и б) включенной амплитудной модуляции (установленная мощность неизменна)

4.6.8.2 Устройство управления индикацией и клавиатурой ТНСК.468360.351 и устройство управления клавиатурой ТНСК.468360.352

Устройство управления индикацией и клавиатурой ТНСК.468360.351 и устройство управления клавиатурой ТНСК.468360.352 функционально представляют собой единый блок. Разделение на две печатные платы вынуждено ограниченностью площади передней панели. Эти две печатные платы соединены парой врубных соединителей поверхностного монтажа.

К устройству управления индикацией и клавиатурой ТНСК.468360.351 подключён оптический датчик поворота E50-2113-000X, на который помещена вращающаяся ручка.

Для обработки клавиш, вращающейся ручки и управления индикацией служит микроконтроллер ATMEGA2561. Его отличием от микроконтроллера, стоящего в устройстве управления ТНСК.468360.350, является питание +5 В вследствие 5-вольтового питания жидкокристаллического индикатора. Передача информации между двумя микроконтроллерами

Изм	Лист	№ документа	Подпись	Дата

осуществляется в последовательном виде через преобразователи уровня 5/3,3 В, расположенные в стоящего в устройстве управления ТНСК.468360.350.


При поступлении команды о нажатой клавише или о повороте вращающейся ручки, микроконтроллер устройства управления индикацией и клавиатурой ТНСК.468360.351 обрабатывает её и выдаёт информацию об изменении соответствующих параметров микроконтроллеру устройства управления ТНСК.468360.350. Микроконтроллер устройства управления ТНСК.468360.350 отвечает подтверждением о принятой информации.

Пока микроконтроллер устройства управления индикацией и клавиатурой ТНСК.468360.351 не получит этого подтверждения, изменения параметров на экране не произойдёт.

Для регулировки контрастности жидкокристаллического индикатора установлен цифровой потенциометр D5160, который управляется от микроконтроллера через меню СИСТ»

4.6.9 Блок питания ТНСК.436237.006 и узел печатный ТНСК.687241.350

Функциональная электрическая схема блока питания прибора приведена на рисунке 4.11 . Питание ~220 В подаётся на трёхполюсный соединитель, конструктивно объединённый с сетевым выключателем, фильтром и двумя предохранителями по 2,5 А в покупном изделии PE0S0DZ6C фирмы CORCOM. .Этот выключатель, расположенный на задней панели, полностью отключает питание прибора.

Затем переменное напряжение 220 В поступает на два импульсных преобразователя напряжения из переменного в постоянное, один из которых – маломощный источник 15 В – включён постоянно. Другой преобразователь – источник 24 В, 100 Вт – включается под управлением клавиши  узла печатного ТНСК.687241.350.

Маломощный источник 15 В питает два линейных стабилизатора, с которых питание подаётся на узел печатный ТНСК.687241.350 для управления дежурным режимом и на кварцевый генератор для поддержания его термостата в прогретом состоянии. При частой работе с прибором рекомендуется не выключать питание полностью, а пользоваться дежурным режимом с целью поддержания частоты в наиболее стабильном состоянии.

Инов. № подл.	Подпись и дата
Взам инв. №	Инов. № дубл.
Подпись и дата	Подпись и дата

Изм	Лист	№ документа	Подпись	Дата	ТНСК.411653.005 РЭ	Лист
						40

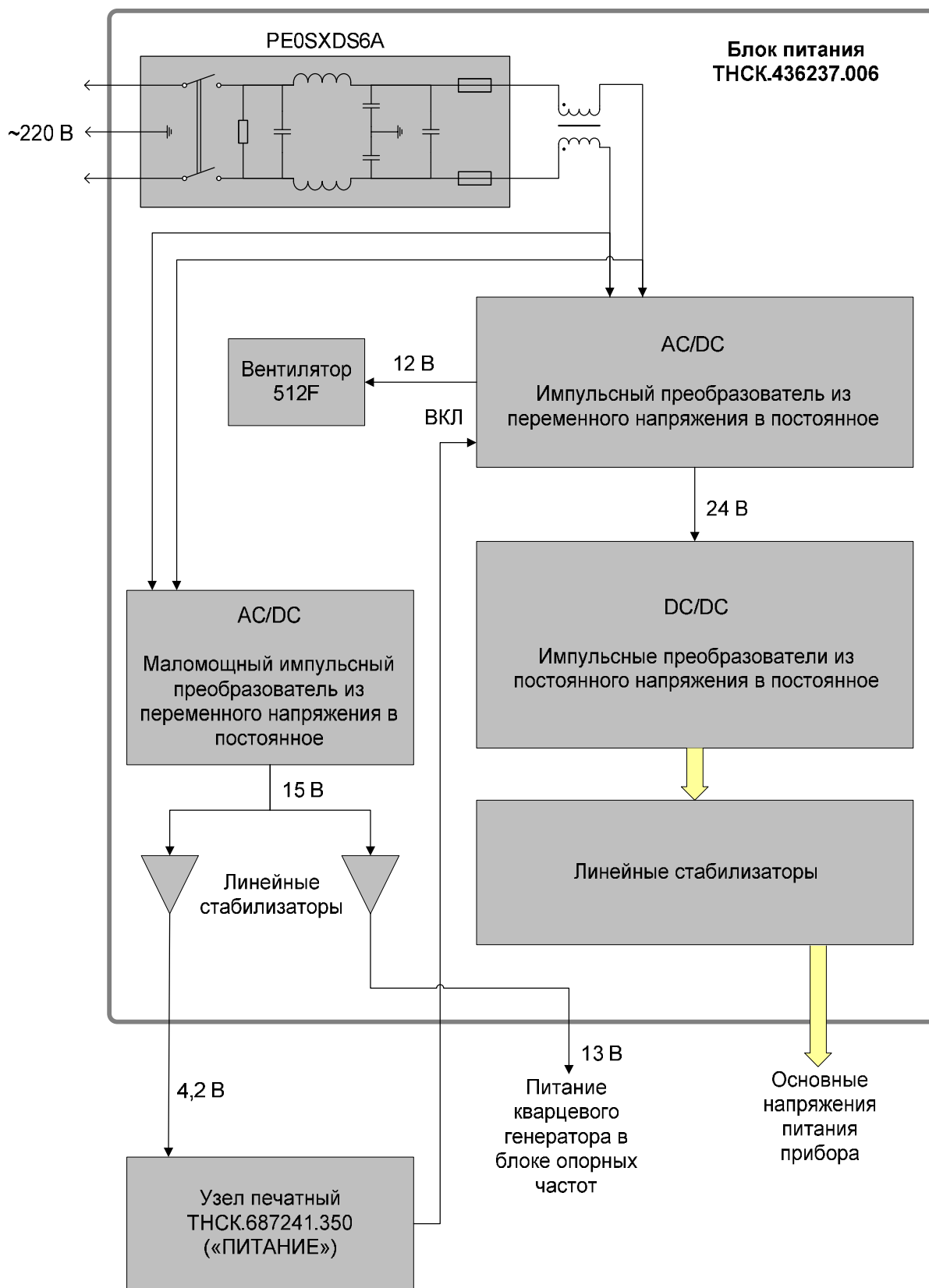


Рисунок 4.11 – Схема электрическая функциональная блока питания прибора

Инов. № подл.	Подпись и дата
Взам инв. №	Инов. № дубл.
Инов. № подл.	Подпись и дата

Изм	Лист	№ документа	Подпись	Дата

4.7 Конструкция прибора

Конструкция прибора выполнена по функционально-блочному принципу построения радиоизмерительных приборов на базе несущего корпуса – БНК «Надел-85» (типоразмер – 80×480×420мм).

В состав прибора входят конструктивно и функционально законченные блоки:

- блок комбинированный ТНСК.468128.004;
- блок питания ТНСК.436237.006;
- блок системы индикации и управления, включающий в себя узел печатный ТНСК.687241.350, оптический датчик поворота E50-2113-000X, индикатор DG-24064-02S2FBLY/H, устройство управления индикацией и клавиатурой ТНСК.468360.351, устройство управления клавиатурой ТНСК.468360.352;
- преобразователь частоты 5-40 ГГц;

а также функциональные узлы:

- преобразователь напряжения ТНСК.435111.002;
- устройство комбинированное ТНСК.468360.002;
- аттенюатор ступенчатый 150-110-1;
- головка генераторная MLXS-0820.

Преобразователь частоты соединяется с базовым блоком прибора Г4-232 с помощью коаксиальной кабельной сборки ST18/Nm/Nm/48in №84003372 (ф. Huber+Suhner) для подачи СВЧ-сигнала и кабеля для подачи питания и управляющих сигналов ТНСК.685621.012. Конструктивно преобразователь выполнен в виде герметизированной микросборки с коаксиальными разъёмами (вход 3,5/1,5 мм – розетка; выход 2,4/1,04 мм – вилка) и НЧ вводами, и заключён в кожух с радиатором, на котором укреплен входной фланцевый коаксиальный переход 7/3 мм (гнездо) – 3,5/1,5 мм (вилка) и многоконтактный разъём для подачи питания и управляющих напряжений. Чертёж общего вида преобразователя приведён на рисунке 4.12

Входящие элементы преобразователя: аттенюаторы, входные усилители, переключатели, ФНЧ выполнены в микрополосковом исполнении на материале RO4350 ф. “Rogers” толщиной 0,254 мм ($\epsilon = 3,66$) и смонтированы в экранированных отсеках. Умножители частоты совместно с волноводными ПФ выполнены в виде отдельных встраиваемых модулей с отрезками коаксиальных кабелей на входе и выходе. Каждый из умножителей состоит из двух половин, образующих волноводный канал, в который установлены: плата двухдиодного балансного умножителя и решётка ПФ. Для увеличения крутизны подавления ПФ волноводные каналы сделаны увеличенного сечения: 13×3,4 мм для диапазона частот 20 - 28 ГГц и 9×3,4 мм (28 - 40 ГГц).

Выходной усилитель с делителем мощности (поликоровая плата 5×5×0,25 мм) и детектором выполнены в виде отдельного модуля, встраиваемого в общий корпус. С обратной стороны расположена плата управления, связь с которой осуществляется через проходные конденсаторы

Инов. № подл.	Подпись и дата			
	Инов. № дубл.			
Изм	Взам инв. №			
	Подпись и дата			
Лист	ТНСК.411653.005 РЭ			
№ документа	Дата			
Подпись	Лист			
Дата	42			

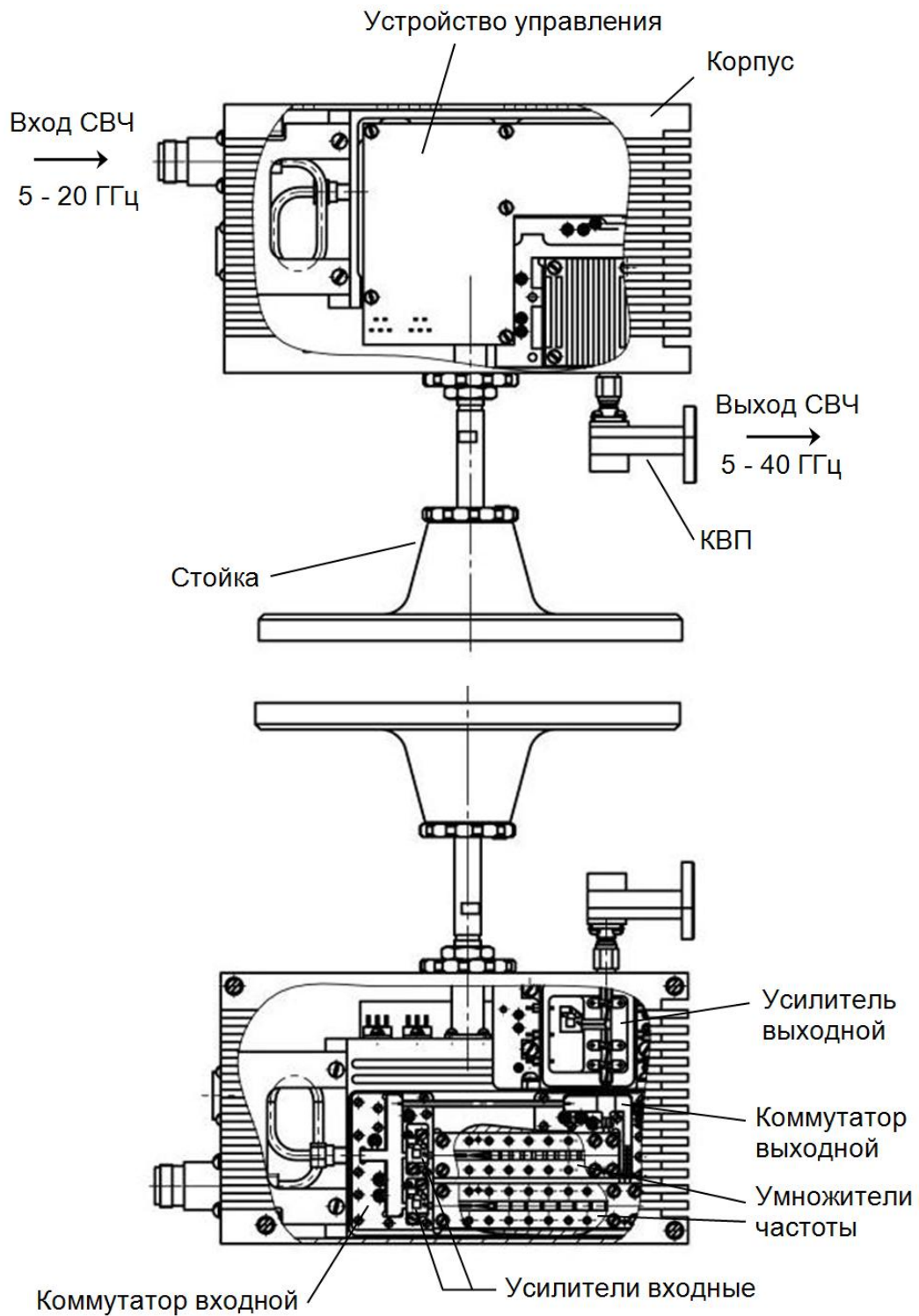


Рисунок 4.12 – Общий вид блока преобразователя частоты

Инов. № подл.	Подпись и дата
Взам инв. №	Инов. № дубл.
Подпись и дата	Подпись и дата

Изм	Лист	№ документа	Подпись	Дата

Функциональные блоки закреплены на боковых стенках и задней панели прибора. Преобразователь напряжения размещён на крышках блока питания. Функциональные СВЧ узлы установлены на шасси прибора. Головка генераторная закреплена с помощью радиатора охлаждения. Атенюатор ступенчатый закреплён с помощью специального кронштейна.

Блок питания представляет собой печатный узел (многослойную печатную плату), на котором установлены модули преобразователей напряжения. Теплоотвод от поверхностей модулей осуществляется с помощью ребристых радиаторов. Печатный узел блока питания размещён в алюминиевом корпусе и закрыт экранирующими крышками. В корпусе блока имеются вентиляционные отверстия. На блоке установлены два вентилятора для обеспечения эффективного теплообмена. Соединитель фильтра питания, установленного в блоке питания, выходит на заднюю панель прибора.

Конструкция блока комбинированного содержит высокочастотные и низкочастотные узлы:

- блок опорных частот ТНСК.411653.004;
- система ФАПЧ-2 ТНСК.467870.002;
- система ФАПЧ-3 ТНСК.467870.003;
- система ФАПЧ-4 ТНСК.467870.004;
- система ФАПЧ-5 ТНСК.467870.005;
- печатный узел устройства управления и связи ТНСК.468365.002;
- СВЧ узел преобразователя частоты стробоскопического ТНСК.435124.002.

Высокочастотные узлы расположены в экранированных отсеках корпуса блока.

Корпус блока комбинированного состоит из двух частей, соединённых между собой с помощью Т-образных сочленений. В корпус впаяны фильтры и коаксиально-полосковые переходы. Для экранировки каскадов узлов использованы цельнометаллические перегородки отсеков корпуса, проходящие через паз печатных узлов и образующие экранированные ячейки. Стенки ячеек замкнуты специальными вкладышами.

Электрические связи между экранированными узлами блока комбинированного выполнены пайкой с помощью экранированных проводов и коаксиальных кабелей, размещенных в пазах на обратной стороне корпуса блока, и закрыты экранирующей крышкой. Печатный узел устройства управления и связи установлен на стойках крышки блока и закрыт экранирующим кожухом. Преобразователь частоты стробоскопический закреплён на нижней стенке корпуса блока.

В состав устройства комбинированного входят:

- модулятор ИМ ТНСК.434833.002;
- модулятор АМ ТНСК.434833.001;
- усилитель входной ТНСК.468711.002;
- усилитель выходной ТНСК.468711.003;
- детектор опорный ТНСК.434834.001;
- устройство управления ТНСК.468361.012.

Высокочастотные узлы расположены в экранированных отсеках корпуса блока. Дополнительная экранировка некоторых каскадов узлов осуществлена с помощью съёмных экранов. Печатный узел устройства управления закреплён на нижней стенке корпуса и закрыт экраном.

Инов. № подл.	Подпись и дата
Взам инв. №	Инов. № дубл.
Подпись и дата	Подпись и дата

Изм	Лист	№ документа	Подпись	Дата	ТНСК.411653.005 РЭ	Лист
						44

Блок системы индикации и управления прибором размещён на несущей передней панели. Блок состоит из жидкокристаллического индикатора, печатных узлов с клавиатурой, оптоэлектронного датчика поворота. На панели установлен коаксиальный переход с выходным соединителем прибора.

На задней панели прибора установлены коаксиальные соединители для внешних связей, коаксиальный переход с соединителем дополнительного выхода, клемма защитного заземления.

Высокочастотные связи между узлами и блоками внутри прибора осуществлены жесткими коаксиальными кабелями.

Расположение составных частей прибора и их крепление обеспечивает необходимую жесткость конструкции и доступ к ним при регулировке и ремонте.

Внешний вид прибора отвечает требованиям эргономики и технической эстетики.

На рисунках 4.13 и 4.14 показана конструкция прибора и размещение его составных частей; на рисунках 4.15 и 4.16 – конструкция блока комбинированного и размещение его основных узлов; на рисунке 4.17 – конструкция устройства комбинированного и размещение его основных узлов.

Инов. № подл.	Подпись и дата				Инов. № дубл.	Подпись и дата				Инов. № инв. №	Подпись и дата				Изм	Лист	№ документа	Подпись	Дата	ТНСК.411653.005 РЭ	Лист
																					45

Изм	Лист	№ документа	Подпись	Дата	Изм. № подл.	Подпись и дата	Взам инв. №	Инд. № дубл.	Подпись и дата

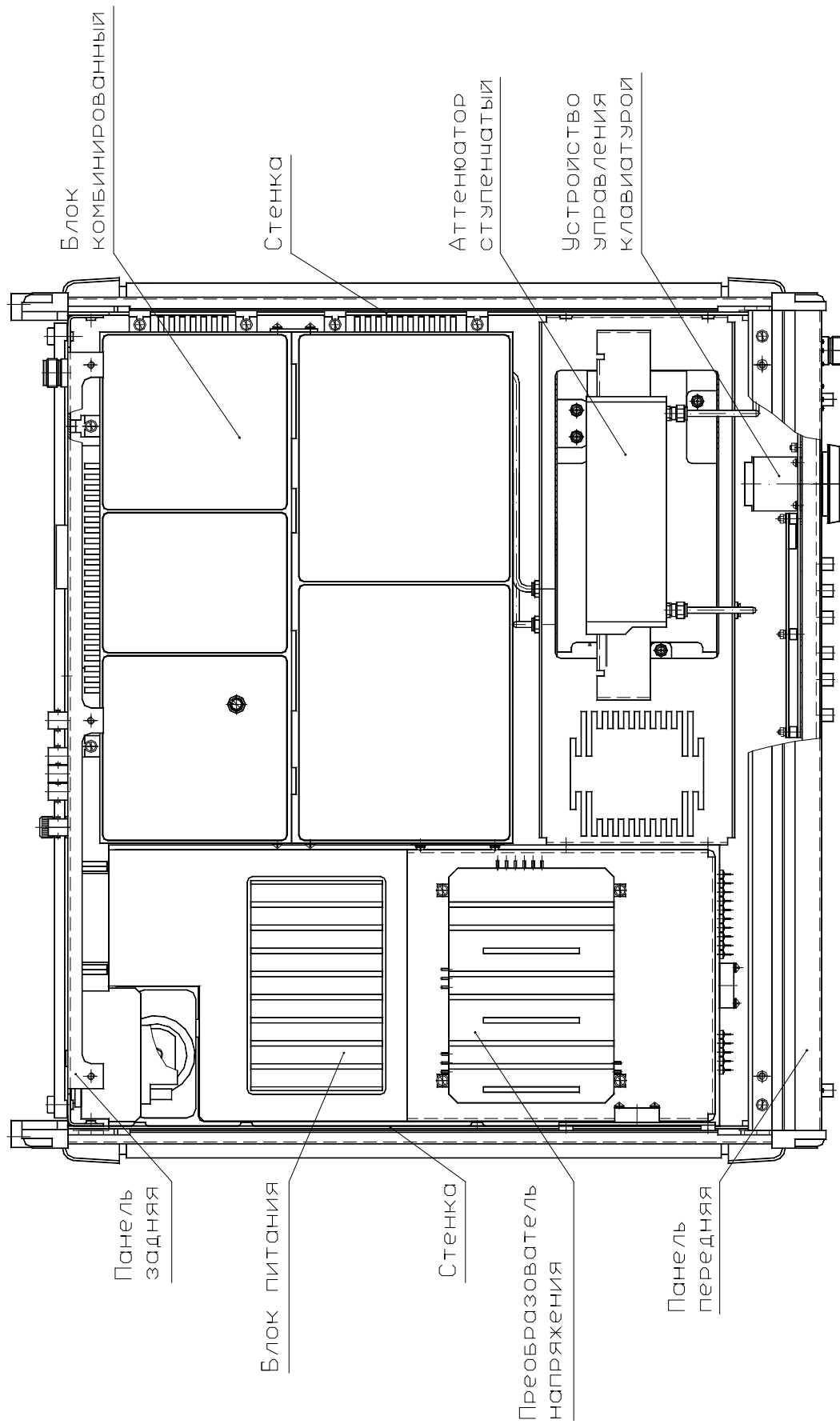


Рисунок 4.13 – Конструкция прибора, вид сверху

Изм	Лист	№ документа	Подпись	Дата	Инов. № подл.	Подпись и дата	Взам инв. №	Инов. № дубл.	Подпись и дата

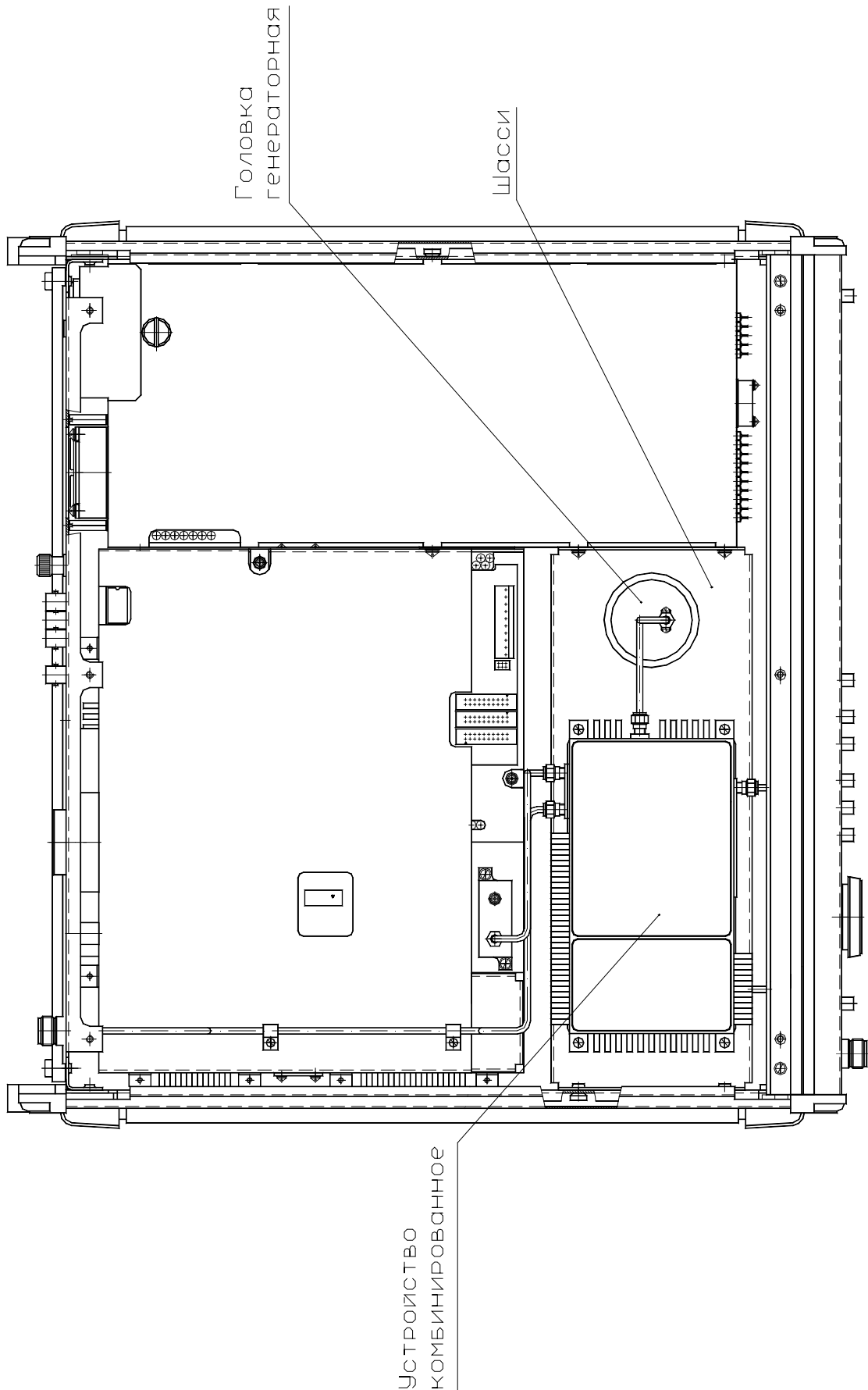


Рисунок 4.14 – Конструкция прибора, вид снизу

Изм	Лист	№ документа	Подпись	Дата	Инов. № подл.	Подпись и дата	Взам инов. №	Инов. № дубл.	Подпись и дата

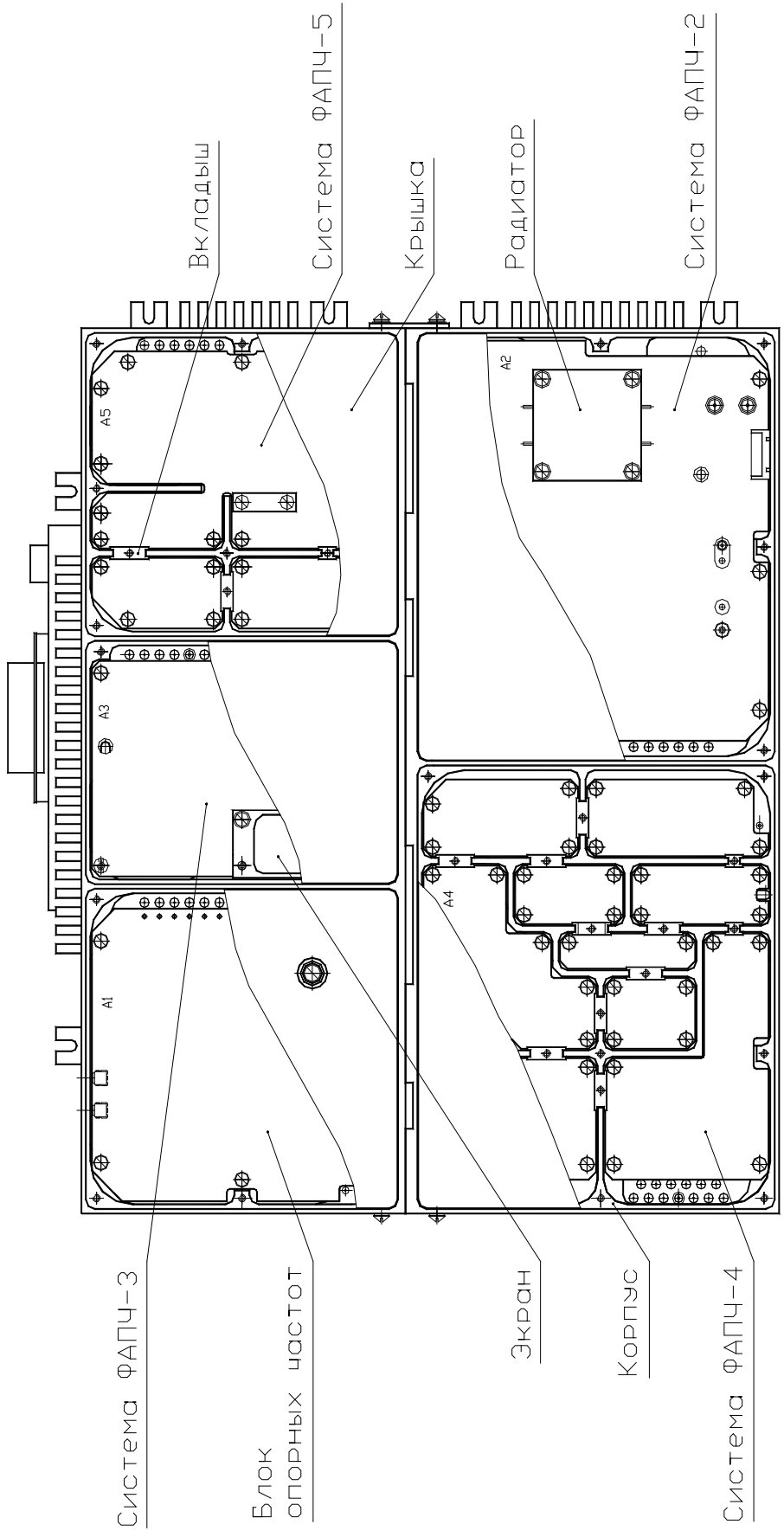


Рисунок 4.15 – Конструкция блока комбинированного ТНСК.468128.004, вид сверху

Изм	Лист	№ документа	Подпись	Дата	Инов. № подл.	Подпись и дата	Взам инв. №	Инов. № дубл.	Подпись и дата

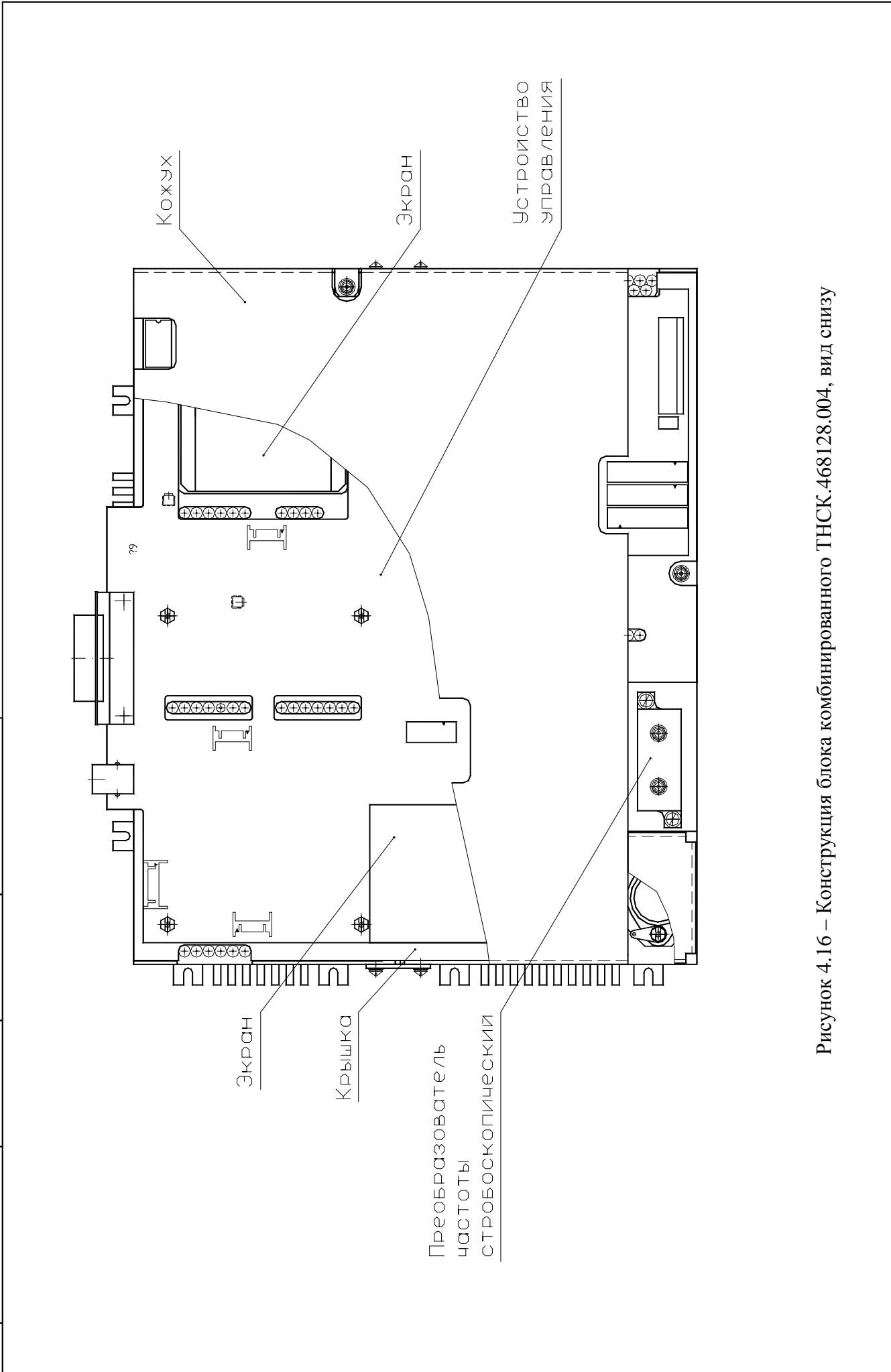
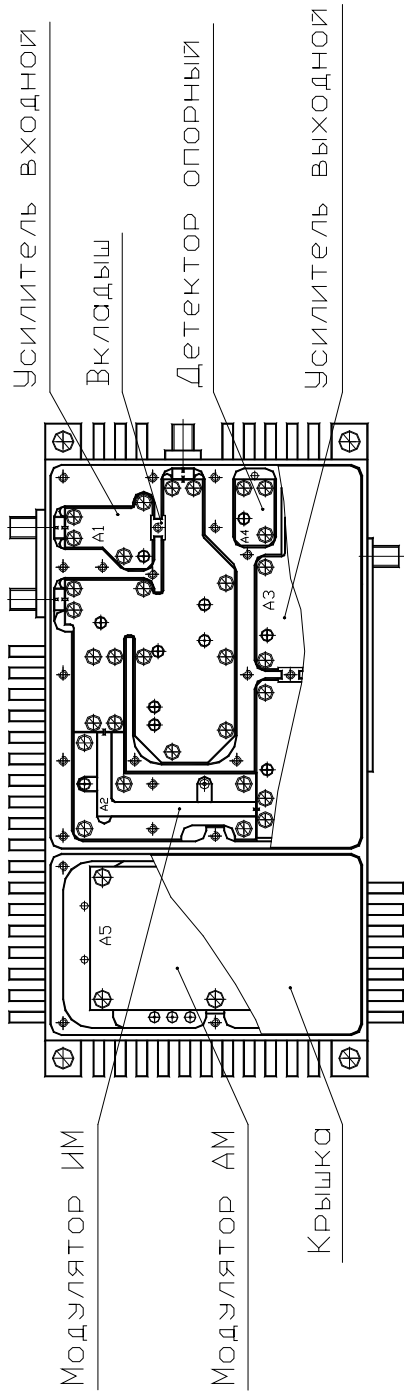


Рисунок 4.16 – Конструкция блока комбинированного ТНСК.468128.004, вид снизу

Изм	Лист	№ документа	Подпись	Дата
Инва. № подл.	Взам инв. №	Инва. № дубл.	Подпись и дата	

Вид сверху



Вид снизу

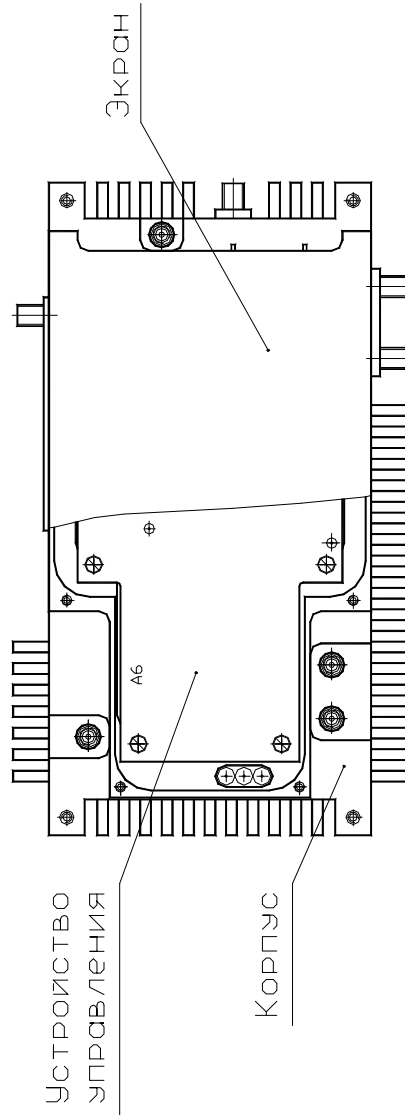


Рисунок 4.17 – Конструкция устройства комбинированного ТНСК.468360.002

5 ИСПОЛЬЗОВАНИЕ ПО НАЗНАЧЕНИЮ И ПОРЯДОК РАБОТЫ

5.1 Меры безопасности при работе с прибором и эксплуатационные ограничения

5.1.1 В процессе эксплуатации прибора следует ознакомиться с разделом 3 настоящего руководства по эксплуатации.

5.1.2 Недопустимо подавать постоянное напряжение более 20 В или менее минус 20 В на соединители передней панели: «G», и задней панели: «G ДОП», «G 10 MHz», «D 5/10 MHz».

5.1.3 Недопустимо подавать на соединители «G» передней панели и «G ДОП», задней панели сигналы ВЧ/СВЧ, суммарной мощностью более 10 мВт.

5.1.4 Недопустимо подавать на соединители «G 10 MHz» и «D 5/10 MHz» задней панели сигналы ВЧ/СВЧ, суммарной мощностью более 100 мВт.

5.1.5 Недопустимо подавать постоянное и/или импульсное напряжение более 0,3 В или менее минус 0,3 В на соединитель «ИМ». Нагрузка для этого выхода должна иметь активное сопротивление не менее 500 Ом. Ёмкость нагрузки не должна превышать 50 пФ.

5.1.6 Недопустимо подавать постоянное и/или импульсное напряжение более 5 В или менее минус 5 В на соединитель «ИМ».

5.1.7 Недопустимо подавать постоянное и/или импульсное напряжение более 3,5 В или менее минус 3,5 В на соединитель «АМ/ЧМ».

5.1.8 Недопустимо замыкать контакты соединителей «USB» и «КОП».

5.1.9 Подключение и отключение кабеля КОП должно производиться при выключенном приборе и при выключенных устройствах, уже подключённых к этому кабелю.

5.1.10 Недопустимо касание центральных контактов внешних соединителей прибора посторонними незаземлёнными предметами, телом при отсутствии заземляющего браслета (сопротивлением цепи заземления 1 МОм) и/или соединение их с незаземлёнными устройствами и/или корпусами других приборов.

5.1.11 Подключение (отключение) преобразователя частоты 5 - 40 ГГц к базовому блоку генератора Г4-232 – подсоединение (отсоединение) СВЧ-кабеля и кабеля для подачи питания и управляющих сигналов – должно производиться при выключенном приборе.

Ив. № подл.	Взам инв. №	Ив. № дубл.	Подпись и дата

Изм	Лист	№ документа	Подпись	Дата	<h2 style="margin: 0;">ТНСК.411653.005 РЭ</h2>	Лист
						51

5.2 Распаковывание и повторное упаковывание

5.2.1 Схема упаковки приведена на рисунках 5.1 и 5.2.

5.2.2 Основные, дополнительные и информационные надписи нанесены на транспортном ящике.

5.2.3 Распаковывание прибора необходимо проводить следующим образом:

- распломбировать транспортную упаковку;
- вскрыть транспортный ящик;
- вынуть упаковочный лист;
- вынуть амортизаторы;
- извлечь укладочный ящик в полиэтиленовом чехле из транспортного ящика;
- снять полиэтиленовый чехол с укладочного ящика;
- распломбировать укладочный ящик;
- вскрыть укладочный ящик и извлечь прибор;
- вскрыть перегородку крышки укладочного ящика и извлечь запасное имущество и эксплуатационную документацию.

5.2.4 Произвести внешний осмотр. При внешнем осмотре необходимо проверить :

- сохранность пломб;

Примечание - Приборы, принятые ОТК, или прошедшие ремонт и поверку, пломбируются мастичными пломбами, которые установлены в чашках под головками винтов крепления верхней и нижней крышек к задней панели прибора.

Нарушение целостности пломб при эксплуатации прибора не допускается

- комплектность в соответствии с ТНСК.411653.005 ФО;
- отсутствие видимых механических повреждений;
- наличие и прочность крепления органов управления, наличие плавких вставок;
- чистоту соединителей;
- состояние соединительных проводов, кабелей

5.2.5 Сделать отметку в формуляре о начале эксплуатации.

5.2.6 Повторное упаковывание места перед транспортированием и консервацией производится в следующей последовательности:

- поместить прибор в укладочный ящик;
- упаковать эксплуатационную документацию, запасное имущество в полиэтиленовые чехлы или в оберточную бумагу и уложить в крышку укладочного ящика;
- закрепить на укладочный ящик силикагель технический;
- опломбировать укладочный ящик;

- уложить его в полиэтиленовый чехол, последний шов чехла заклеить липкой лентой;

Инь. № подл.	Подпись и дата
Взам инв. №	Инь. № дубл.
Подпись и дата	Подпись и дата

Изм	Лист	№ документа	Подпись	Дата	ТНСК.411653.005 РЭ	Лист
						52

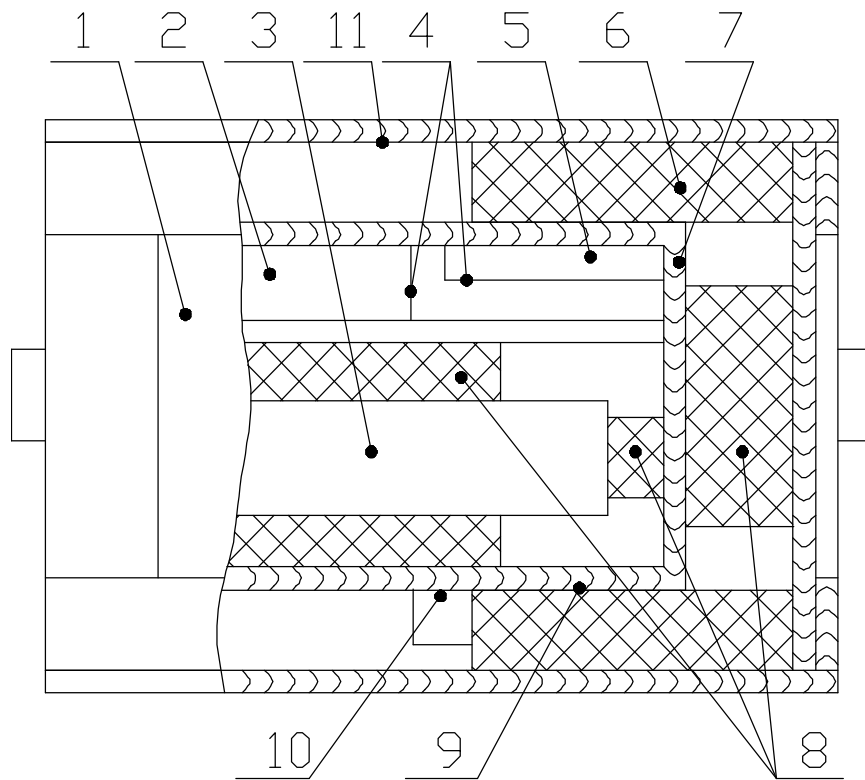
- поместить укладочный ящик в чехле в транспортный ящик, стенки которого выложены водонепроницаемой бумагой;
- заполнить свободное пространство между стенками транспортного ящика и укладочного ящика амортизаторами;
- поместить упаковочный лист под водонепроницаемую бумагу;
- закрыть верхнюю крышку;
- обить транспортный ящик лентой;
- опломбировать транспортную упаковку.

Основные, дополнительные и информационные надписи выполнить на транспортном ящике.

Примечание – До включения прибора необходимо ознакомиться с разделами 3 и 5 ИСПОЛЬЗОВАНИЕ ПО НАЗНАЧЕНИЮ И ПОРЯДОК РАБОТЫ

Инов. № подл.	Подпись и дата	Взам инв. №	Инов. № дубл.	Подпись и дата

Изм	Лист	№ документа	Подпись	Дата	ТНСК.411653.005 РЭ	Лист
						53



1. Ящик транспортный.
2. ЗИП-О.
3. Прибор.
- 4, 9. Полиэтиленовый пакет.
5. Эксплуатационная документация.
- 6, 8. Амортизаторы.
7. Ящик укладочный.
10. Силикагель технический ШСМГ.
11. Бумага водонепроницаемая.

Рисунок 5.1 – Схема упаковки прибора

Инов. № подл.	Подпись и дата
Взам инв. №	Инов. № дубл.
Подпись и дата	
Инов. № подл.	

Изм	Лист	№ документа	Подпись	Дата

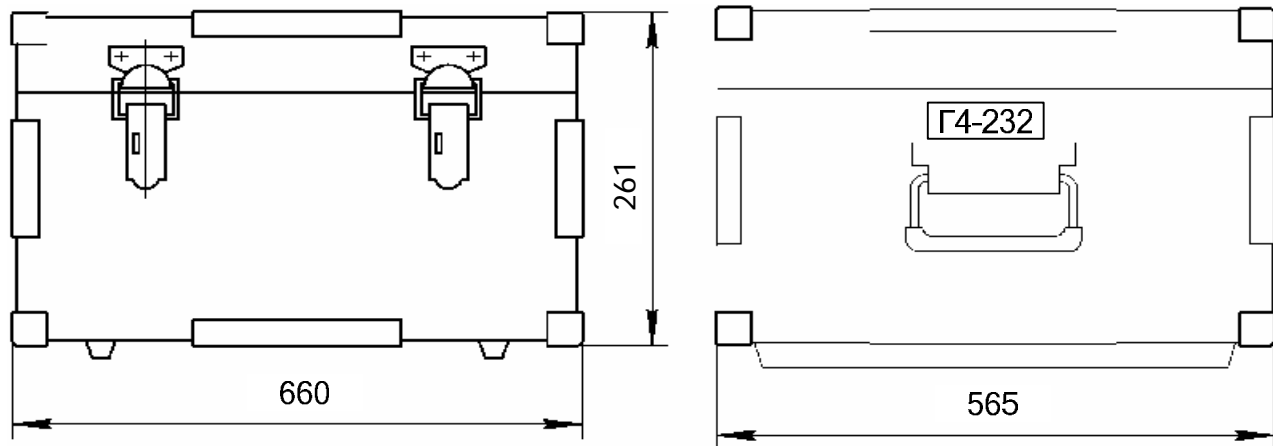


Рисунок 5.2– Укладочный ящик прибора

Инов. № подл.	Подпись и дата	Взам инв. №	Инов. № дубл.	Подпись и дата

Изм	Лист	№ документа	Подпись	Дата

ТНСК.411653.005 РЭ

Лист

55

5.3 Расположение соединителей, органов настройки и включения прибора

5.3.1 Назначение соединителей и органов управления передней панели

5.3.1.1 Общее описание

Внешний вид передней панели приведён на рисунке 5.3. Органы управления и индикации разделены на пять групп:

- «Питание»;
- «Отображение, управление и меню»;
- «Данные»;
- «Дистанционное управление»;
- «Выход».

5.3.1.2 Группа «Питание»

Группа «Питание» предназначена для включения/отключения питания прибора.

Примечание – Клавиша ① (позиция 9 на рисунке 5.3) этой группы не полностью отключает питание, а переводит прибор в дежурный режим. В дежурном режиме не отключается питание внутреннего опорного кварцевого генератора с целью поддержания его термостата в стабилизированном режиме и скорейшего выхода прибора в рабочий режим при включении питания клавишей группы «Питание». Полное отключение питания осуществляется переключателем «0/I» на задней панели.

В том случае, если сетевой кабель соединяет прибор с сетью и если переключатель «0/I» на задней панели находится в положении «I», при отключении питания клавишей ① подсвечивается светодиод красного свечения (позиция 8 на рисунке 5.3).

5.3.1.3 Группа «Отображение/управление/меню»

Группа «Отображение/управление/меню» предназначена для управления режимами работы прибора и отображения информации об установленных параметрах прибора на жидкокристаллическом индикаторе (ЖКИ) (позиция 1 на рисунке 5.3).

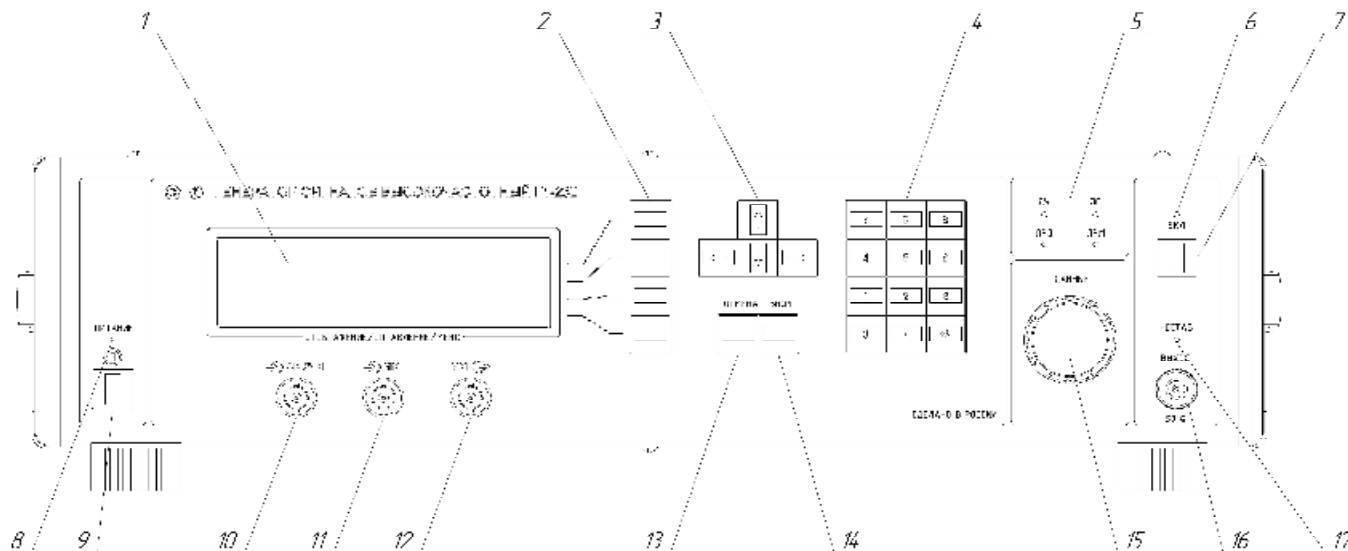
Четыре левые клавиши (позиция 2 на рисунке 5.3) образуют систему «меню». Они не имеют жёстко заданных функций. Эти переменные функции отображаются рядом с клавишами на экране ЖКИ и меняются при изменении режимов

Верхние клавиши «↑» и «↓» (позиция 3 на рисунке 5.3) увеличивают/уменьшают значение величины, отображаемой в активной зоне экрана (активная зона экрана ограничена рамкой приблизительно в центре экрана и при вводе с цифрового наборного поля выделена инверсией). Приращения для основных параметров – частота и мощность и др. – могут изменяться пользователем (см. 5.3.2 Система «меню»). Действия клавиш «↑» и «↓» совпадают с действиями, вызываемыми вращением ручки из группы «Данные».

Инов. № подл.	Подпись и дата	Инов. № дубл.	Взам инв. №	Подпись и дата						
Изм	Лист	№ документа	Подпись	Дата	ТНСК.411653.005 РЭ					Лист
										56

Примечание – Клавиши «↑» и «↓» сразу активизируют новое значение. Нажатия клавиши «ВВОД» не требуется.

Нижние клавиши «←» и «→» (позиция 3 на рисунке 5.3) переключают разделы «меню». Клавиша «ВВОД» (позиция 14 на рисунке 5.3) активизирует введенные цифровые значения. Клавиша «ОТМЕНА» (позиция 13 на рисунке 5.3) отменяет предыдущее действие, не подтвержденное нажатием клавиши «ВВОД».



- 1 Жидкокристаллический экран;
- 2 Клавиши выбора функции «меню»;
- 3 Клавиши приращения/уменьшения выбранной величины;
- 4 Клавиши цифрового наборного поля;
- 5 Группа индикаторов дистанционного управления;
- 6 Индикатор включения мощности сигнала;
- 7 Клавиша включения/отключения мощности сигнала;
- 8 Индикатор дежурного режима;
- 9 Клавиша включения питания;
- 10 Соединитель входа модуляции АМ/ЧМ («байонет»);
- 11 Соединитель входа модуляции ИМ («байонет»);
- 12 Соединитель выхода внутреннего источника импульсной модуляции («байонет»);
- 13 Клавиша «Отмена»;
- 14 Клавиша «Ввод»;
- 15 Ручка установки «Данные»;
- 16 Соединитель основного выхода прибора «50 Ω»;
- 17 Индикатор нарушения стабилизации частоты и/или мощности сигнала;

Рисунок 5.3– Передняя панель

Инов. № подл.	Подпись и дата
Взам инв. №	Инов. № дубл.
Подпись и дата	

Изм	Лист	№ документа	Подпись	Дата
-----	------	-------------	---------	------

5.3.1.4 Группа «Данные»

В группе «Данные» имеются клавиши цифрового наборного поля (позиция 4 на рисунке 5.3) и вращающаяся ручка (позиция 15 на рисунке 5.3).

Наборное поле позволяет в явном виде ввести новое значение величины, отображаемой в активной зоне экрана (активная зона ограничена рамкой приблизительно в центре экрана). При вводе первой цифры старое значение затирается и в активной зоне появляется новое введённое значение, оно отображается в инверсном виде – светлым по тёмному фону. Новое значение активизируется нажатием клавиши «ВВОД» из группы «Отображение/управление/меню».

Примечание – Следует помнить, что значение в активной зоне, отображаемое в инверсном виде, не активизировано. Режим прибора остаётся старым до тех пор, пока новое значение не будет активизировано клавишей «ВВОД».

При повороте ручки ощущаются фиксации положений. При переходе от каждого положения к следующему происходит наращивание (при повороте по часовой стрелке) или уменьшение (при повороте против часовой стрелки) значения величины, отображаемой в активной зоне экрана. Приращения для основных параметров – частота и мощность и др. – могут изменяться пользователем. Действия, вызываемые вращением ручки, совпадают с действиями клавиш «↑» и «↓» из группы «Отображение/управление/меню».

Примечание – В отличие от ввода значения цифровыми клавишами поворот ручки сразу активизирует новое значение. Нажатия клавиши «ВВОД» не требуется.

5.3.1.5 Группа «Дистанционное управление»

В группе «Дистанционное управление» расположены четыре индикатора (позиция 5 на рисунке 5.3), отображающие состояние прибора при дистанционном управлении (см. также ГОСТ 26.003). «ДУ» подсвечивается при дистанционном управлении и гаснет при местном. «ЗО» подсвечивается при запросе прибора на обслуживание, этот индикатор может подсвечиваться и в местном управлении. Подсветка «ПРД» или «ПРМ» означает активное состояние прибора как передатчика или приёмника соответственно, эти индикаторы активны только в дистанционном управлении.

5.3.1.6 Соединители модулирующих сигналов АМ, ЧМ и ИМ

Вход «АМ/ЧМ» (позиция 10 на рисунке 5.3) предназначен для подачи в прибор модулирующего сигнала в режимах внешней АМ или ЧМ. Прибор позволяет масштабировать этот сигнал для управления глубиной АМ или девиацией ЧМ

Для правильной настройки с передней панели прибора амплитуда модулирующего сигнала должна быть 1 В. Входное сопротивление – 50 Ом.

Ив. № подл.	Подпись и дата	Взам инв. №	Ив. № дубл.	Подпись и дата					Лист
Изм	Лист	№ документа	Подпись	Дата	ТНСК.411653.005 РЭ				58

Вход «ИМ» (позиция 11 на рисунке 5.3) предназначен для подачи в прибор модулирующего импульсного сигнала в режиме внешней ИМ или сигнала внешнего запуска ИМ. Входное сопротивление – не менее 500 Ом.

Сигнал вход «ИМ» может иметь размах от 1 В до 10 В, но должен оставаться в пределах от минус 5 до 5 В. Порог срабатывания регулируется цифровым потенциометром, управляемым процессором, и может устанавливаться с передней панели или дистанционно через интерфейс КОП или USB в пределах от 0 до 3 В. Для уверенной работы входной сигнал должен отклоняться от установленного порога в отрицательную и положительную стороны на величину, не менее 0,5 В. В режиме внешней ИМ модулятор работает в асинхронном режиме, не используя внутренний тактовый сигнал.

На выход «ИМ» (позиция 12 на рисунке 5.3) выведен модулирующий сигнал импульсной модуляции. Он снимается через резистор 50 Ом с логического элемента КМОП с питанием 5 В. Этот выход имеет защиту от короткого замыкания на корпус прибора и может иметь нагрузку до 50 Ом. Рекомендуемое сопротивление нагрузки – не менее 200 Ом

5.3.1.7 Группа «Выход»

В группе «Выход» расположен соединитель основного выхода прибора (позиция 16 на рисунке 5.3) индикатор включения/отключения мощности сигнала (позиция 6 на рисунке 5.3) подаваемого на этот соединитель, индикатор нарушения стабилизации частоты и/или мощности сигнала (позиция 17 на рисунке 5.3) и клавиша отключения мощности сигнала, подаваемого на этот соединитель основного выхода (позиция 7 на рисунке 5.3) Индикатор включения/отключения мощности подсвечен при включенной мощности, при отключенной – погашен. При нарушении синхронизации частоты и/или мощности сигнала подсвечивается индикатор «НЕСТАБ» (позиция 17 на рисунке 5.3) Причины нарушения синхронизации можно узнать, выбрав пункт «СИНХР» раздела меню «СИСТ»

5.3.2 Система «меню»

5.3.2.1 Основные разделы

Система меню образована четырьмя основными разделами, переключаемыми клавишами «←» и «→» из группы « Отображение , управление и меню» (см. рисунок 5.3). Активный раздел выделяется инверсией (раздел «ГЛАВ» на рисунке 5.4)

Инов. № подл.	Подпись и дата	Взам инв. №	Инов. № дубл.	Подпись и дата					
Изм	Лист	№ документа	Подпись	Дата	ТНСК.411653.005 РЭ				Лист
									59



Рисунок 5.4 – Основные разделы «меню».

5.3.2.2 «Меню», раздел «ГЛАВ» (главные параметры прибора)

Этот раздел «меню» позволяет устанавливать основные параметры прибора – несущую частоту выходного сигнала и мощность на основном и дополнительном выходах. Схема «меню» раздела «ГЛАВ» показана на рисунке 5.5.

Клавиша «КОРР» предназначена для коррекции мощности на основном выходе прибора. Коррекция заключается в автоматической компенсации дрейфа детектора и усилителя постоянного тока в системе автоматического регулирования мощности и дрейфа зависимости частоты от управляющего напряжения в генераторах прибора. При коррекции происходит также автоматическое сопряжение мощности прибора в режимах НК и ИМ. Коррекция может занимать время до одной минуты. Рекомендуется пользоваться этой клавишей после прогрева прибора в течение 30 минут, при отклонении условий работы от нормальных, а также при индикации «НЕСТАБ» на передней панели прибора.

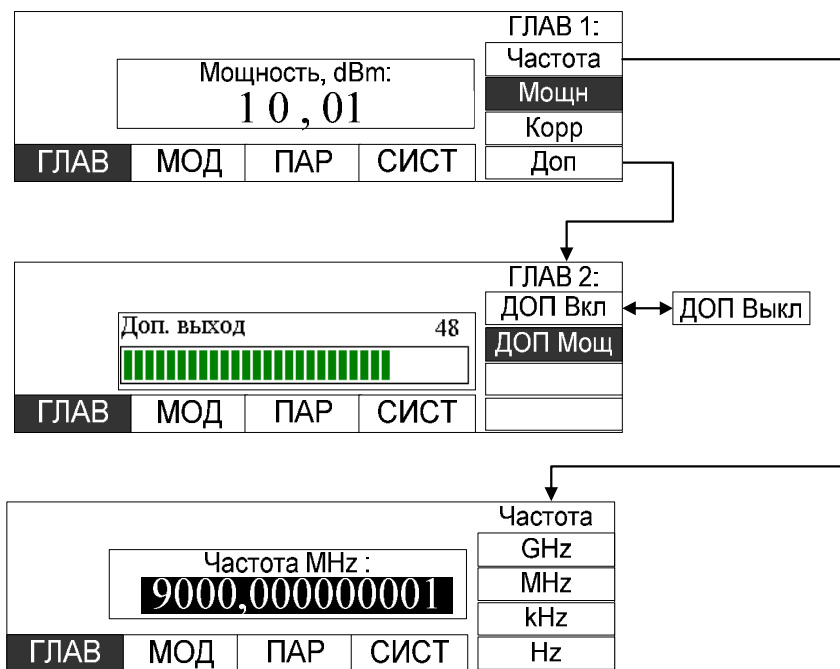


Рисунок 5.5 – «Меню», раздел «ГЛАВ» (главные параметры прибора)

Имя, № подл.	Подпись и дата
Взаим инв. №	Имя, № дубл.
Подпись и дата	

Изм	Лист	№ документа	Подпись	Дата
-----	------	-------------	---------	------

5.3.2.3 «Меню», раздел «МОД» (модуляция)

Этот раздел позволяет устанавливать параметры модуляции – АМ, ИМ и ЧМ. Схема «меню» раздела «МОД» показана на рисунке 5.6

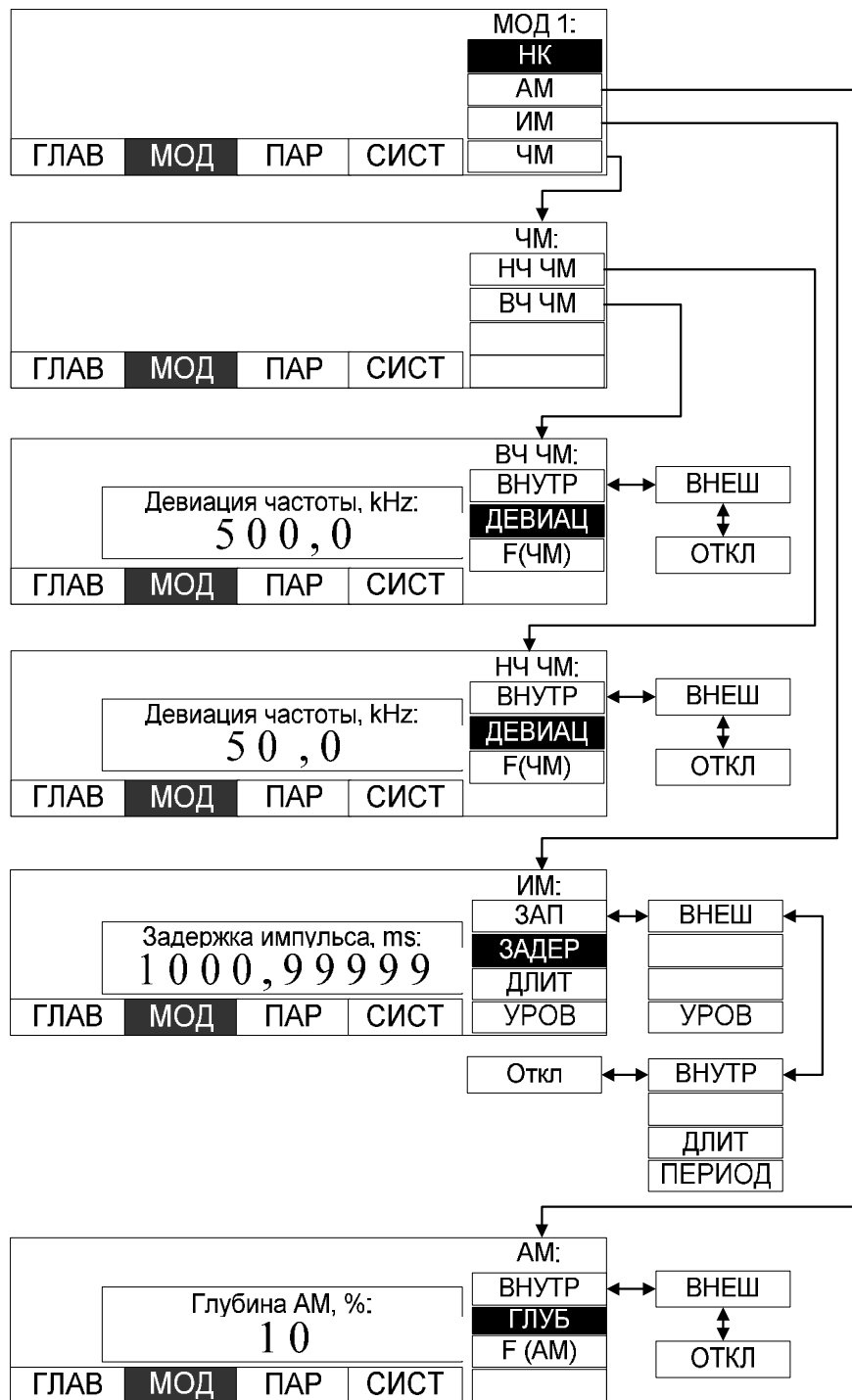


Рисунок 5.6 – «Меню», раздел «МОД» (параметры модуляции)

Ив. № подл.	Подпись и дата
Взам инв. №	Ив. № дубл.

Изм	Лист	№ документа	Подпись	Дата
-----	------	-------------	---------	------

5.3.2.4 Меню», раздел «ПАР» (параметры)

Этот раздел позволяет устанавливать следующие параметры:

- шаги приращения/уменьшения некоторых параметров прибора клавишами «↑» и «↓» или при помощи вращающейся ручки;
- единицы представления мощности: децибелы относительно милливатта («dBm»), децибелы относительно вольта («dBV»), вольты/милливольты/микровольты/нановольты среднего квадратического значения («mV») или милливатты/микроватты/нановатты/пиковатты («mW») – клавиша «ЕД М»;
- Схема «меню» раздела «ПАР» показана на рисунке 5.7.

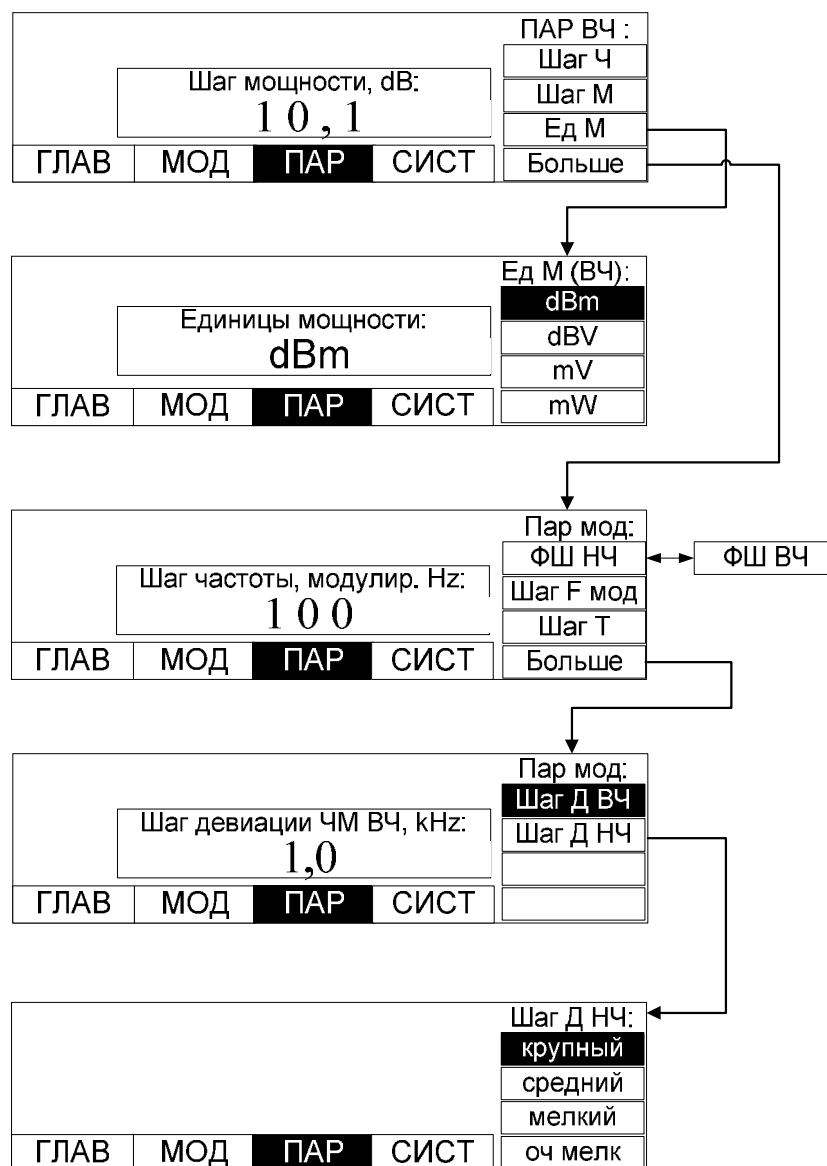


Рисунок 5.7 – «Меню», раздел «ПАР» (параметры установки частоты и мощности)

Имя, № подл.	Подпись и дата
Взам инв. №	Инов. № дубл.
Подпись и дата	

В таблице 5.1 приведено соответствие клавиш раздела «меню «ПАР»» изменяемым параметрам.

Таблица 5.1

Клавиша «меню»	Изменяемый параметр
ШАГ Ч	Частота на основном и дополнительном выходах.
ШАГ М	Мощность на основном выходе.
ШАГ Fмод	Модулирующие частоты в режимах АМ и ЧМ.
ШАГ Т	Все временные параметры внутреннего источника импульсной модуляции: задержка, длительность и период.
ШАГ Д ВЧ	Девияция в режиме ВЧ ЧМ.
ШАГ Д НЧ	Девияция в режиме НЧ ЧМ.

5.3.2.5 «Меню», раздел «СИСТ» (система)

Этот раздел позволяет изменять системные установки:

- запомнить настройки прибора (частоту, мощность, виды модуляции и др.) – клавиша «СОСТ>П»;
- восстановить запомненные настройки прибора – клавиша «СОСТ<П»;
- восстановить исходные настройки прибора, с которыми он поставляется – клавиша «Пред Уст»;
- производить регулировку контрастности ЖКИ – клавиша «КОНТРАСТ» ;
- изменять адрес прибора для интерфейса КОП – клавиша «АДРЕС»;
- устанавливать режим ТПМ для интерфейса КОП – клавиша «ТПМ Вкл»;
- контролировать состояние систем ФАПЧ, АРМ и наличие сигнала внешнего опорного источника – клавиша «СИНХР»;
- проводить диагностику прибора – клавиша «ТЕСТ».

Схема «меню» раздела «СИСТ» показана на рисунке 5.8.

Инов. № подл.	Подпись и дата
Взам инв. №	Инов. № дубл.
Подпись и дата	Подпись и дата

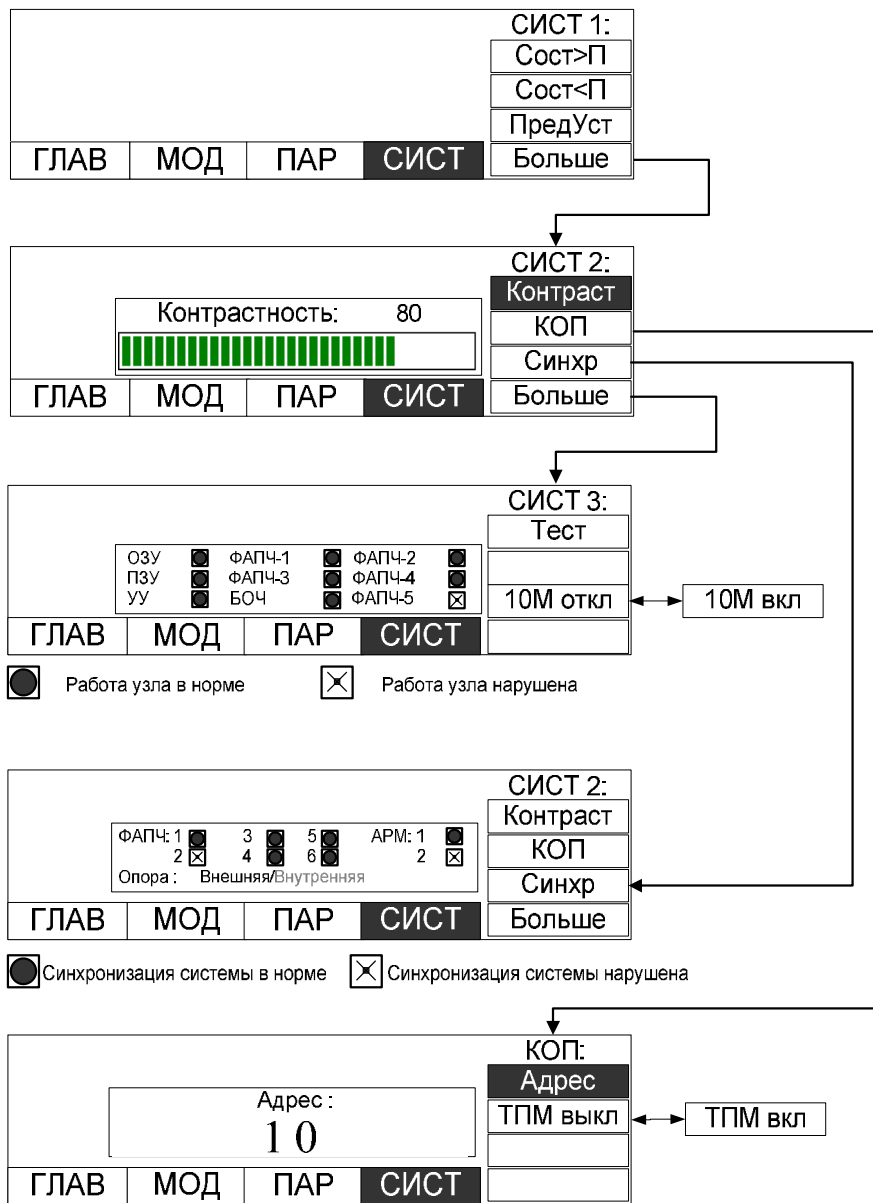


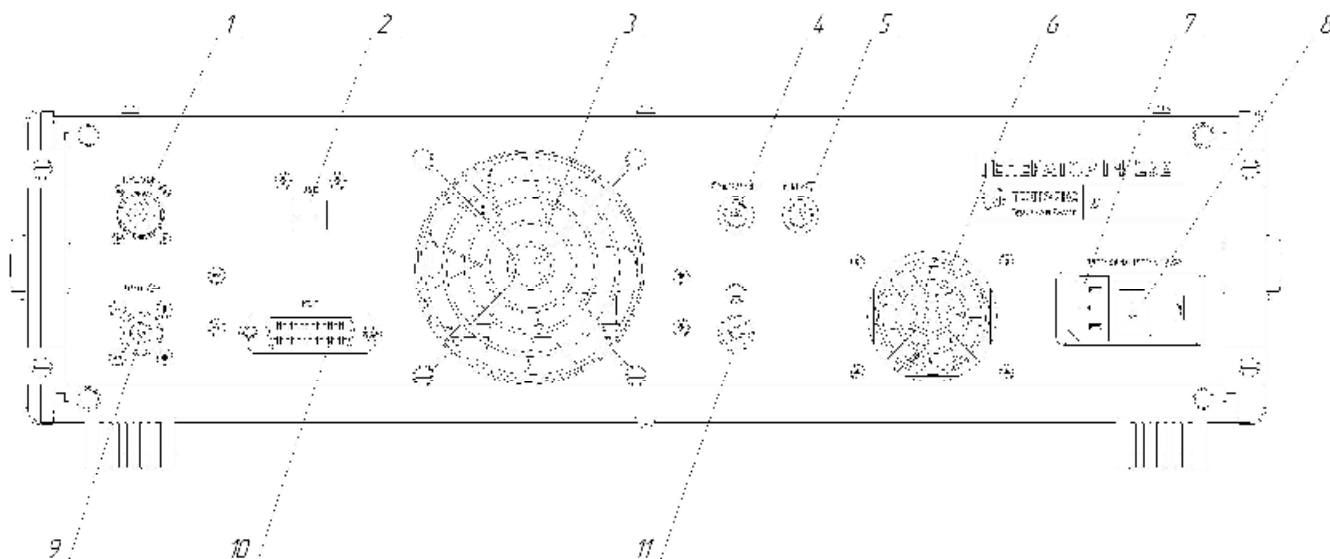
Рисунок 5.8 – «Меню», раздел «СИСТ» (система)

Инов. № подл.	Подпись и дата
Взам инв. №	Инов. № дубл.
Подпись и дата	

Изм	Лист	№ документа	Подпись	Дата
-----	------	-------------	---------	------

5.3.3 Назначение соединителей и органов управления задней панели

Внешний вид задней панели приведён на рисунке 5.9



- 1 Соединитель управления и питания преобразователя частоты ;
- 2 Соединитель USB;
- 3 Вентилятор;
- 4 Соединитель входа синхронизации внутреннего опорного источника под внешний сигнал частотой 5, 10 или 20 МГц – частота определяется автоматически («байонет»);
- 5 Соединитель выхода внутреннего опорного источника 10 МГц («байонет»);
- 6 Вентилятор;
- 7 Соединитель для подключения кабеля питания от сети 220 В, 50 Гц, содержащий две вставки плавкие (предохранители) по 2,5 А;
- 8 Выключатель «0/1», полностью отключающий/включающий питание;
- 9 Соединитель дополнительного выхода ДОП (7/3 мм);
- 10 Соединитель интерфейса КОП;
- 11 Клемма защитного заземления;

Рисунок 5.9 – Задняя панель прибора

Инов. № подл.	Подпись и дата
Взам инв. №	Инов. № дубл.
Подпись и дата	Подпись и дата

Изм	Лист	№ документа	Подпись	Дата

5.3.3.1 Дополнительный выход

На дополнительный выход (позиция 9 на рисунке 5.9) выведен сигнал, когерентный сигналу на основном выходе на передней панели прибора. Он подвержен частотной модуляции так же, как и сигнал на основном выходе. При других видах модуляции сигнал на дополнительном выходе остаётся гармоническим. Мощность на дополнительном выходе не стабилизирована, поэтому при установке этой мощности используются условные единицы ослабления, равные приблизительно от 0,5 до 0,6 дБ. Выходное сопротивление – 50 Ом.

В диапазоне 20-40 ГГц частота на выходе «ДОП» равна половине частоты на выходе преобразователя частоты 5-40 ГГц.

5.3.3.2 Соединители дистанционного управления

Соединитель «КОП» (позиция 10 на рисунке 5.9) предназначен для дистанционного управления прибором через последовательно-параллельный интерфейс, отвечающий требованиям ГОСТ 26.003 (интерфейс КОП).

Соединитель «USB» (позиция 2 на рисунке 5.9) предназначен для обеспечения информационной совместимости с ПЭВМ. Мнемоника команд и форматы информации, передаваемых через этот интерфейс совпадают с мнемоникой команд и форматами информации, передаваемыми через интерфейс КОП.

5.3.3.3 Соединители сигналов опорной частоты

Вход «5/10/20 МГц» (позиция 4 на рисунке 5.9) предназначен для подачи в прибор сигнала внешней опорной частоты 5, 10 или 20 МГц. Входное сопротивление – 50 Ом.

На выход «10 МГц» (позиция 5 на рисунке 5.9) выведен сигнал с частотой 10 МГц из блока опорных частот прибора. Выходное сопротивление – 50 Ом, среднеквадратическое значение напряжения на нагрузке 50 Ом – 500 мВ.

5.3.3.4 Соединитель питания прибора

Трёхконтактный соединитель (позиция 7 на рисунке 5.9) предназначен для подключения прибора к сети 220 В, 50 Гц через шнур питания SCZ-1R, входящий в комплект поставки прибора. Он содержит сетевой выключатель (позиция 8 на рисунке 5.9) и две вставки плавкие, находящиеся справа от этого выключателя под крышкой.

5.3.3.5 Соединитель входа преобразователя частоты

Соединитель входа преобразователя частоты (позиция 1 на рисунке 5.9) предназначен для расширения диапазона частот генератора до 37,5 ГГц путем подключения к преобразователю частоты;

Изм	Лист	№ документа	Подпись	Дата

Подпись и дата

Инд. № дубл.

Взам инв. №

Подпись и дата

Инд. № подл.

5.4 Подготовка к работе

- 1) Поставить выключатель «0/I» на задней панели в положение «0» (отключено);
- 2) Подключить кабель питания к прибору и сети 220 В, 50 Гц;

Примечание – Необходимо убедиться, что розетка сети имеет исправные контакты защитного заземления. Рекомендуется также продублировать заземление клеммой защитного заземления, находящейся на задней панели генератора Г4-232. Все приборы, подключаемые к генератору Г4-232 во время работы, должны быть обязательно заземлены;

- 3) Поставить выключатель «0/I» на задней панели в положение «I» (включено) и убедиться, что на передней панели в группе «Питание» включилась подсветка красного индикатора;
- 4) Включить прибор клавишей из группы «Питание» на передней панели;
- 5) После загрузки программы и проведения автоматической диагностики – через несколько секунд – прибор готов к работе.

Примечание – Рекомендуется заранее (за 1-2 часа) до начала работы проделать действия с п. 1 по п. 3. В этом случае прибор будет находиться в дежурном режиме, в котором подаётся питания на внутренний термостатированный источник опорной частоты. Заблаговременный прогрев термостата внутреннего опорного источника гарантирует стабильность частоты генератора Г4-230. При кратковременных выключениях рекомендуется пользоваться дежурным режимом и не отключать питание полностью. При длительных перерывах в работе, например, между рабочими днями, следует отключать питание выключателем «0/I» на задней панели – поставить его в положение «0» и убедиться, что на передней панели не подсвечен ни один индикатор.

5.5 Работа с прибором (примеры установки основных режимов)

5.5.1 Ввод числовых значений

Большая часть параметров прибора имеет числовые значения (целые или в виде десятичных дробей). Ввод значения производится в активной зоне экрана, ограниченной прямоугольной рамкой и находящейся приблизительно в центре экрана. Вводимая величина (частота, мощность и др.) должна быть сначала активизирована соответствующей клавишей «меню» (см. ниже).

Ввод может производиться тремя способами:

- в явном виде с помощью цифрового наборного поля;
- пошаговым приращением/уменьшением с помощью вращающейся ручки (приращение происходит при вращении по часовой стрелке, уменьшение – против часовой стрелки; ручка снабжена магнитным фиксатором положений, позволяющим ощущать рукой каждое изменение на один шаг);
- пошаговым приращением/уменьшением с помощью клавиш «↑» и «↓».

Инь. № подл.	Подпись и дата
Взам инв. №	Инь. № дубл.
Подпись и дата	Подпись и дата

Изм	Лист	№ документа	Подпись	Дата	ТНСК.411653.005 РЭ	Лист
						67

При вводе значения с помощью цифрового наборного поля вводимая величина отображается на экране в инверсном виде по яркости. При этом изменяемый параметр прибора имеет старое значение, и оно не изменяется до нажатия клавиши «ВВОД».

Для удобства ввода частоты сигнала на основном и дополнительном выходах, мощности на основном выходе или на выходе преобразователя частоты, если он подключен, и временных параметров ИМ клавишам «меню» придаются функции разных единиц. В диапазоне 20-37,5 ГГц частота на выходе «ДОП» равна половине частоты на выходе преобразователя частоты 5-40 ГГц.

Пошаговое изменение с помощью вращающейся ручки или с помощью клавиш «↑» и «↓» не требует нажатия клавиши «ВВОД» – значение активизированного параметра изменяется одновременно с изменением на экране.

Шаг изменения параметра прибора (частоты, мощности и др.) может быть установлен в меню «ПАР»

5.5.2 Установка частоты сигналов на основном и дополнительном выходах

- клавишами «←» и «→» из группы «Отображение/управление/меню» активизировать раздел «меню» «ГЛАВ»;
- нажать клавишу «ЧАСТОТА»;
- ввести значение частоты в гигагерцах/мегагерцах/килогерцах/герцах при помощи клавиш цифрового наборного поля из группы «Данные, или изменить значение частоты при помощи клавиш «↑» и «↓» из группы «Отображение/управление/меню», или изменить значение частоты при помощи вращающейся ручки из группы «Данные»;
- если значение частоты введено при помощи клавиш цифрового наборного поля из группы «Данные», нажать одну из клавиш «меню» с отображаемой размерностью «GHz»/«MHz»/«kHz»/«Hz» или нажать клавишу «ВВОД» из группы «Отображение/управление/меню», которая эквивалентна клавише «MHz».

В диапазоне 20-37,5 ГГц частота на выходе «ДОП» равна половине частоты на выходе преобразователя частоты .

Примечания:

1 В очень редких случаях при перестройке частоты прибора может возникать сбой в одной из систем фазовой автоподстройки частоты, о котором сигнализирует подсветка индикатора «НЕСТАБ» на передней панели и соответствующее поле байта, передаваемого прибором по команде «G?» при дистанционном управлении В этом случае следует ещё раз ввести частоту – при местном управлении, как правило, достаточно нажать клавишу «ВВОД».

2 Включение режима ВЧ ЧМ замедляет перестройку частоты прибора. Перестройка частоты при включенной ЧМ может сопровождаться нарушением синхронизации ФАПЧ-2, как правило, не более чем на несколько секунд; в некоторых случаях (в зависимости от установленной частоты, температуры окружающей среды и др.) захват ФАПЧ-2 может занимать несколько минут. При дистанционном

Инов. № подл.	Подпись и дата	Взам инв. №	Инов. № дубл.	Подпись и дата					
Изм	Лист	№ документа	Подпись	Дата	ТНСК.411653.005 РЭ				Лист
									68

управлении рекомендуется перед перестройкой частоты в режиме ВЧ ЧМ отключить модуляцию, перестроить частоту, а затем вновь включить ВЧ ЧМ.

5.5.3 Установка мощности сигнала на основном выходе или на выходе преобразователя частоты

- клавишами «←» и «→» из группы «Отображение/управление/меню» активизировать раздел «меню» «ГЛАВ»;
- нажать клавишу «МОЩН»;
- ввести значение мощности при помощи клавиш цифрового наборного поля из группы «Данные» в единицах, установленных в «меню» «ПАР» или изменить значение мощности при помощи клавиш «↑» и «↓» из группы «Отображение/управление/меню», или изменить значение мощности при помощи вращающейся ручки из группы «Данные»;
- если значение мощности введено при помощи клавиш цифрового наборного поля из группы «Данные», нажать клавишу «ВВОД» или одну из клавиш «меню» с отображаемой размерностью «V»/«mV»/«uV»/«nV» или «mW»/«uW»/«nW»/«pW» (размерности милливольт и микроватт отображаются на экране прибора как «uV» и «uW»).

Примечания:

1 Прибор позволяет устанавливать мощность в пределах, которые шире, чем гарантировано в технических характеристиках. Это, с одной стороны, расширяет функциональные возможности прибора, а, с другой стороны, таит опасность, что реальная мощность не будет соответствовать установленному значению. Технические характеристики прибора гарантируются только при установленной мощности в пределах норм, заданных в п. 4.4.7. При установленной мощности вне этих пределов оператор должен сам по внешним признакам следить, насколько технические характеристики прибора (прежде всего мощность и характеристики амплитудной модуляции) удовлетворяют его задачам.

2 Широкий диапазон изменения мощности сигнала на основном выходе прибора обеспечивается за счёт переключения механического ступенчатого аттенюатора с шагом 10 дБ и изменения мощности на входе этого аттенюатора с помощью системы АРМ с дискретностью 0,01 дБ. Переключение ступенчатого аттенюатора происходит при мощностях 3, минус 7, минус 17 и так далее до минус 97 дБм. При установленной мощности более 3 дБм аттенюатор имеет нулевое ослабление и мощности на его входе $P_{ATT IN}$ и выходе $P_{УСТ}$ совпадают. При установленной мощности 3 дБм и менее узнать мощность на входе ступенчатого аттенюатора $P_{ATT IN}$ можно по формуле :

$$P_{ATT IN} = P_{УСТ} + 10 \times \text{целое} \left\lfloor \frac{3,001 - P_{УСТ}}{10} \right\rfloor + 1,9 \text{ дБм}, \quad (1)$$

где $P_{УСТ}$ – установленная мощность (не более 3 дБм), выраженная в децибелах относительно милливатта (дБм). Например, при установленной мощности минус 6,99 дБм мощность на входе ступенчатого аттенюатора $P_{ATT IN}$ равна 0,01 дБм, при установленной мощности минус 7 дБм – 13 дБм, при установленной мощности минус 104 дБм – 6 дБм. С целью уменьшения гармонических искажений

Изм	Лист	№ документа	Подпись	Дата

рекомендуется использовать по возможности минимальный уровень мощности на входе ступенчатого аттенюатора. Для снижения уровня негармонических составляющих в спектре сигнала, наоборот, желательно использовать большую мощность на входе ступенчатого аттенюатора.

3 При включении холодного прибора и/или при работе в условиях, отличных от нормальных рекомендуется использовать клавишу «КОРР» (см. ниже).

5.5.4 Использование клавиши «КОРР» (коррекция)

Некоторые элементы прибора подвержены влиянию температуры окружающей среды, вследствие чего возникают дрейфы в цепях постоянного тока. В частности, постоянной смещение детектора в системе автоматической регулировки мощности (АРМ) зависит от температуры (АРМ стабилизирует мощность на основном выходе). Температурные изменения могут замедлять или нарушать захват ФАПЧ.

При включении холодного прибора и/или при работе в условиях, отличных от нормальных рекомендуется компенсировать возникающие смещения нажатием клавиши «КОРР»:

- отключить все виды модуляции ;
- клавишами «←» и «→» из группы «Отображение/управление/меню» активизировать раздел «меню» «ГЛАВ»;
- нажать клавишу «КОРР».

Если клавиша «КОРР» была нажата в непрогретом состоянии прибора и/или при работе в условиях, отличных от нормальных, при возврате к нормальным условиям эксплуатации прогретого прибора следует нажать клавишу «КОРР» для восстановления нормальных состояний смещений в цепях постоянного тока прибора.

Основные ситуации, в которых следует использовать клавишу коррекции:

- прибор используется в условиях, существенно отличающихся от нормальных;
- предыдущее нажатие клавиши «КОРР» было произведено при непрогретом приборе или при условиях окружающей среды, отличающихся от текущих;
- в процессе работы наблюдается нарушение синхронизации ФАПЧ и/или АРМ – подсвечивается индикатор «НЕСТАБ» на передней панели или устанавливается в ноль соответствующее поле байта, передаваемого прибором по команде «G?» при дистанционном управлении

- Примечания:

1 Коррекция, как правило, занимает не более минуты, но иногда может занимать до трёх минут. В это время зона вывода мощности в верхней части экрана прибора затеняется мерцающим фоном. Не допускается использование органов управления прибором в процессе выполнения коррекции до окончания мерцания фона.

2 При включенной модуляции клавиша «КОРР» заблокирована.

Инв. № подл.	Подпись и дата				Лист
	Инв. № дубл.				
Изм	Взам инв. №				70
	Лист	№ документа			
Подпись					Дата
Дата					

5.5.5 Выбор единиц ввода и отображения мощности сигнала на основном выходе

- клавишами «←» и «→» из группы «Отображение/управление/меню» активизировать раздел «меню» «ПАР»;
- нажать клавишу «Ед М»;
- выбрать один из режимов; мощность будет отображаться на экране прибора и вводиться в соответствии с таблицей 5.2.

Таблица 5.2

Режим единиц мощности, выбираемый в меню «ПАР»	Единицы отображения и установки мощности цифровыми клавишами
«dBm»	Децибелы относительно милливатта: $10 \cdot \lg_{10}(P[\text{мВт}])$
«dBV»	Децибелы относительно вольта (эффективное значение напряжения на нагрузке 50 Ом): $20 \cdot \lg_{10}(U_{\text{эфф}}[\text{В}])$
«mV»	Вольты/милливольты/микровольты/нановольты (эффективное значение напряжения на нагрузке 50 Ом); при отображении выбор масштабирующей приставки производится автоматически в зависимости от значения; при вводе мощности клавишам «меню» придаются функции ввода в вольтах/милливольтах/микровольтах/нановольтах («V»/«mV»/«uV»/«nV»), клавиша «ВВОД» устанавливает значение в милливольтмах
«mW»	Милливатты/микроватты/нановатты/пиковатты/фемтоватты; при отображении выбор масштабирующей приставки производится автоматически в зависимости от значения; при вводе мощности клавишам «меню» придаются функции ввода в милливаттах/микроваттах/нановаттах/пиковаттах («mW»/«uW»/«nW»/«pW»), клавиша «ВВОД» устанавливает значение в милливаттах

5.5.6 Включение/отключение мощности сигнала на основном выходе

- нажать клавишу в группе «Выход» и установить требуемое состояние: подсвеченный светодиод зелёного свечения в группе «Выход» соответствует включенной мощности, погашенный – соответствует отключенной мощности.

5.5.7 Установка мощности сигнала на дополнительном выходе

- клавишами «←» и «→» из группы «Отображение/управление/меню» активизировать раздел «меню» «ГЛАВ»;

Изм	Лист	№ документа	Подпись	Дата

- нажать клавишу «ДОП»;
- нажать клавишу «ДОП МОЩ»;
- ввести значение мощности в условных единицах от 0 до 63 при помощи клавиш цифрового наборного поля из группы «Данные», или изменить значение мощности при помощи клавиш «↑» и «↓» из группы «Отображение/управление/меню», или изменить значение мощности при помощи вращающейся ручки из группы «Данные»;
- если значение мощности введено при помощи клавиш цифрового наборного поля из группы «Данные», нажать клавишу «ВВОД» из группы «Отображение/управление/меню».

В диапазоне 20-40 ГГц частота на выходе «ДОП» равна половине частоты на выходе преобразователя частоты 5-40 ГГц.

Примечание – Абсолютное значение мощности на дополнительном выходе ДОП не нормируется – максимальная мощность может колебаться от минус 10 до плюс 10 дБм. Поэтому установленное значение отображается полоской в активной зоне экрана и условными единицами. Глубина регулировки составляет не менее 20 дБ (типичное значение – 30 дБ).

5.5.8 Включение/отключение мощности сигнала на дополнительном выходе

- клавишами «←» и «→» из группы «Отображение/управление/меню» активизировать раздел «меню» «ГЛАВ»;
- нажать клавишу «ДОП»;
- нажать клавишу «ДОП Вкл»/«ДОП Выкл» и установить требуемое состояние: «ДОП Вкл» соответствует включенной мощности, «ДОП Выкл» соответствует отключенной мощности.

В диапазоне 20-40 ГГц частота на выходе «ДОП» равна половине частоты на выходе преобразователя частоты 5-40 ГГц.

5.5.9 Установка режима немодулированных колебаний (НК) (отключение всех видов модуляции)

- клавишами «←» и «→» из группы «Отображение/управление/меню» активизировать раздел «меню» «МОД»;
- нажать клавишу «НК».

5.5.10 Включение амплитудной модуляции (АМ)

- клавишами «←» и «→» из группы «Отображение/управление/меню» активизировать раздел «меню» «МОД»;
- нажать клавишу «АМ»;

Ив. № подл.	Подпись и дата	Взам инв. №	Ив. № дубл.	Подпись и дата	ТНСК.411653.005 РЭ					Лист
										72
										Изм

- нажать клавишу «ВНУТР»/«ВНЕШ»/«ОТКЛ» и установить требуемое состояние: «ВНУТР» соответствует внутреннему источнику АМ, «ВНЕШ» соответствует внешнему источнику АМ, «ОТКЛ» соответствует отключенной АМ;

- нажать клавишу «ГЛУБ»;

- установить коэффициент (глубину) модуляции в процентах при помощи клавиш цифрового наборного поля из группы «Данные», или изменить значение коэффициента модуляции при помощи клавиш «↑» и «↓» из группы «Отображение/управление/меню», или изменить значение коэффициента модуляции при помощи вращающейся ручки из группы «Данные»;

Примечание – Для режима внешней модуляции установленный коэффициент (глубина) модуляции показывает значение коэффициента модуляции, соответствующее полному размаху синусоидального сигнала на входе «АМ/ЧМ» ±1 В, входное сопротивление этого входа составляет 50 Ом;

- для режима внутренней модуляции:

- нажать клавишу «F (АМ)»

- установить частоту модуляции при помощи клавиш цифрового наборного поля из группы «Данные», или изменить значение частоты модуляции при помощи клавиш «↑» и «↓» из группы «Отображение/управление/меню», или изменить значение частоты модуляции при помощи вращающейся ручки из группы «Данные».

5.5.11 Отключение амплитудной модуляции (АМ)

- клавишами «←» и «→» из группы «Отображение/управление/меню» активизировать раздел «меню» «МОД»;

- нажать клавишу «АМ»;

- клавишей «ВНУТР»/«ВНЕШ»/«ОТКЛ» установить состояние «ОТКЛ».

5.5.12 Включение импульсной модуляции (ИМ)

- клавишами «←» и «→» из группы «Отображение/управление/меню» активизировать раздел «меню» «МОД»;

- нажать клавишу «ИМ»;

- нажать клавишу «ЗАП»/«ВНУТР»/«ВНЕШ»/«ОТКЛ» и установить требуемое состояние: «ЗАП» соответствует ждущему режиму, при котором запуском является положительный перепад напряжения на входе внешнего источника ИМ, «ВНУТР» соответствует внутреннему источнику ИМ, «ВНЕШ» соответствует внешнему источнику ИМ, «ОТКЛ» соответствует отключенной ИМ ;

- для режимов «ЗАП» или «ВНУТР»:

- нажать клавишу «ДЛИТ»;

Инв. № дубл.	Подпись и дата					
Взам инв. №						
Инв. № подл.	Подпись и дата					
Изм	Лист	№ документа	Подпись	Дата	ТНСК.411653.005 РЭ	Лист
						73

- установить длительность импульса в миллисекундах при помощи клавиш цифрового наборного поля из группы «Данные», или изменить значение длительности импульса при помощи клавиш «↑» и «↓» из группы «Отображение/управление/меню», или изменить значение длительности импульса при помощи вращающейся ручки из группы «Данные»;
- для режима «ЗАП»:
 - нажать клавишу «ЗАДЕР»;
 - установить задержку запуска импульса в миллисекундах при помощи клавиш цифрового наборного поля из группы «Данные», или изменить значение задержки запуска импульса при помощи клавиш «↑» и «↓» из группы «Отображение/управление/меню», или изменить значение задержки запуска импульса при помощи вращающейся ручки из группы «Данные»;
- для режима «ВНУТР»:
 - нажать клавишу «ПЕРИОД»;
 - установить период следования импульсов в миллисекундах при помощи клавиш цифрового наборного поля из группы «Данные», или изменить значение периода следования импульсов при помощи клавиш «↑» и «↓» из группы «Отображение/управление/меню», или изменить значение периода следования импульсов при помощи вращающейся ручки из группы «Данные»;
- для режимов «ЗАП» или «ВНЕШ»:
 - нажать клавишу «УРОВЕНЬ» ;
 - установить уровень срабатывания схемы внешнего запуска в пределах от 0 до 3 В.

Примечания

1 За счёт паразитного распространения сигнала в выходном усилителе прибора подавление в паузе между импульсами зависит от установленной мощности на основном выходе. Если быть более точным, подавление в паузе зависит от мощности на входе ступенчатого аттенюатора прибора; вследствие этого зависимость подавления в паузе от установленной мощности на основном выходе периодична с шагом 10 дБ Для достижения наибольшего подавления в паузе следует работать с максимальным сигналом на входе ступенчатого аттенюатора.

2 При включении любого режима импульсной модуляции на выход « Ⓜ ИМ » на задней панели прибора выводится модулирующий импульсный сигнал. Он снимается через резистор 50 Ом с логического элемента КМОП с питанием 5 В. Этот выход имеет защиту от короткого замыкания на корпус прибора и может иметь нагрузку до 50 Ом. Рекомендуемое сопротивление нагрузки – не менее 200 Ом.

3 Джиттер запуска в ждущем режиме внешнего запуска (режим «ЗАП») составляет ± 2,5 нс, длительность импульса при этом остаётся постоянной

Инв. № подл.	Подпись и дата	Взам инв. №	Инв. № дубл.	Подпись и дата	ТНСК.411653.005 РЭ					Лист
										74
										Изм

4 В режимах ЗАП» и «ВНЕШ» следует подать сигнал внешнего запуска или внешней ИМ на вход «ИМ» на задней панели прибора. Входное сопротивление – не менее 500 Ом. Сигнал вход «ИМ» может иметь размах от 1 В до 10 В, но должен оставаться в пределах от минус 5 до 5 В. Порог срабатывания регулируется цифровым потенциометром, управляемым процессором, и может устанавливаться с передней панели клавишей «УРОВЕНЬ» (см. выше) или дистанционно через интерфейс КОП или USB в пределах от 0 до 3,1 В. Входной сигнал должен в отрицательную и положительную стороны отклоняться от установленного порога на величину, не менее 0,5 В. В режиме внешней ИМ модулятор работает в асинхронном режиме, не используя внутренний тактовый сигнал.

5.5.13 Отключение импульсной модуляции (ИМ)

- клавишами «←» и «→» из группы «Отображение/управление/меню» активизировать раздел «меню» «МОД»;
- нажать клавишу «ИМ»;
- клавишу «ЗАП»/«ВНУТР»/«ВНЕШ»/«ОТКЛ» установить состояние «ОТКЛ».

5.5.14 Включение частотной модуляции (ЧМ)

В приборе имеется два вида частотной модуляции:

- высокочастотная ЧМ (ВЧ ЧМ);
- низкочастотная ЧМ (НЧ ЧМ).

В режиме ВЧ ЧМ полоса ФАПЧ-2, стабилизирующей частоту ЖИГ-генератора, устанавливается узкой (приблизительно 7 кГц). Модулирующий сигнал подаётся на модуляционную катушку ЖИГ-генератора, суммируясь с сигналом ошибки ФАПЧ-2. Модуляция в этом случае возможна только при сравнительно высоких модулирующих частотах – вне полосы ФАПЧ-2. Фазовая синхронизация в режиме ВЧ ЧМ нарушается, и частотно-фазовый детектор работает в частотном режиме – это является основной причиной сдвига центральной частоты в этом режиме на несколько процентов от девиации.

Примечание – Включение частотной модуляции замедляет перестройку частоты прибора. Перестройка частоты при включенной ВЧ ЧМ может сопровождаться нарушением синхронизации ФАПЧ-2 не более чем на несколько секунд. При дистанционном управлении рекомендуется перед перестройкой частоты в режиме ВЧ ЧМ отключить модуляцию, перестроить частоту, а затем вновь включить ВЧ ЧМ.

В режиме НЧ ЧМ модулируется опорный для ФАПЧ-2 сигнал с частотой от 11 до 20 ГГц, формируемый прямым цифровым синтезом (ПЦС). Модуляция осуществляется цифровым способом: модулирующий сигнал поступает на АЦП и затем поток цифровых данных направляется в устройство ПЦС. Частота дискретизации составляет приблизительно 160 кГц. Полоса ФАПЧ-2 устанавливается средней (приблизительно 70 кГц). Модуляция в этом случае возможна только при сравнительно низких модулирующих частотах – в полосе ФАПЧ-2. Фазовая синхронизация в режиме НЧ ЧМ не нарушается, и частотно-фазовый детектор работает в фазовом

Инов. № подл.	Подпись и дата	Инов. № дубл.	Подпись и дата	Взам инв. №	Инов. № подл.	Изм	Лист	№ документа	Подпись	Дата	ТНСК.411653.005 РЭ	Лист		
														75

режиме – сдвиг центральной частоты в этом режиме не превышает, как правило, 0,1 % от девиации.

Полоса модулирующих частот в режиме НЧ ЧМ начинается с постоянного тока, поэтому при внешней модуляции следует учитывать постоянное смещение модулирующего сигнала.

5.5.14.1 Включение ВЧ ЧМ

- клавишами «←» и «→» из группы «Отображение/управление/меню» активизировать раздел «меню» «МОД»;
- нажать клавишу «Больше»;
- нажать клавишу «ЧМ»;
- нажать клавишу «ВЧ ЧМ»;
- нажать клавишу «ВНУТР»/«ВНЕШ»/«ОТКЛ» и установить требуемое состояние: «ВНУТР» соответствует внутреннему источнику ЧМ, «ВНЕШ» соответствует внешнему источнику ЧМ, «ОТКЛ» соответствует отключенной ЧМ;
- нажать клавишу «ДЕВИАЦ»;
- установить пиковую девиацию частоты в килогерцах при помощи клавиш цифрового наборного поля из группы «Данные», или изменить значение пиковой девиации частоты при помощи клавиш «↑» и «↓» из группы «Отображение/управление/меню», или изменить значение пиковой девиации частоты при помощи вращающейся ручки из группы «Данные»;

Примечание – для режима внешней модуляции установленная девиация частоты означает значение девиации частоты, соответствующее полному размаху синусоидального сигнала на входе «АМ/ЧМ» ± 1 В, входное сопротивление этого входа составляет 50 Ом;

- для режима внутренней модуляции:

- нажать клавишу «F (ЧМ)»;
- установить частоту модуляции при помощи клавиш цифрового наборного поля из группы «Данные», или изменить значение частоты модуляции при помощи клавиш «↑» и «↓» из группы «Отображение/управление/меню», или изменить значение частоты модуляции при помощи вращающейся ручки из группы «Данные».

5.5.15 Отключение ВЧ ЧМ

- клавишами «←» и «→» из группы «Отображение/управление/меню» активизировать раздел «меню» «МОД»;
- нажать клавишу «Больше»
- нажать клавишу «ЧМ»;
- нажать клавишу «ВЧ ЧМ»;
- клавишу «ВНУТР»/«ВНЕШ»/«ОТКЛ» установить в состояние «ОТКЛ».

Инов. № подл.	Подпись и дата	Взам инв. №	Инов. № дубл.	Подпись и дата					Лист
Изм	Лист	№ документа	Подпись	Дата	ТНСК.411653.005 РЭ				76

5.5.15.1 Включение НЧ ЧМ

- клавишами «←» и «→» из группы «Отображение/управление/меню» активизировать раздел «меню» «МОД»;
- нажать клавишу «Больше»;
- нажать клавишу «ЧМ»;
- нажать клавишу «НЧ ЧМ»;
- нажать клавишу «ВНУТР»/«ВНЕШ»/«ОТКЛ» и установить требуемое состояние: «ВНУТР» соответствует внутреннему источнику ЧМ, «ВНЕШ» соответствует внешнему источнику ЧМ, «ОТКЛ» соответствует отключенной ЧМ;
- нажать клавишу «ДЕВИАЦ»;
- установить пиковую девиацию частоты в кГц при помощи клавиш цифрового наборного поля из группы «Данные», или изменить значение пиковой девиации частоты при помощи клавиш «↑» и «↓» из группы «Отображение/управление/меню», или изменить значение пиковой девиации частоты при помощи вращающейся ручки из группы «Данные»;

Примечание – для режима внешней модуляции установленная девиация частоты означает значение девиации частоты, соответствующее полному размаху синусоидального сигнала на входе «АМ/ЧМ» ± 1 В, входное сопротивление этого входа составляет 50 Ом;

- для режима внутренней модуляции:

- нажать клавишу «F (ЧМ)»;
- установить частоту модуляции при помощи клавиш цифрового наборного поля из группы «Данные», или изменить значение частоты модуляции при помощи клавиш «↑» и «↓» из группы «Отображение/управление/меню», или изменить значение частоты модуляции при помощи вращающейся ручки из группы «Данные».

5.5.16 Отключение НЧ ЧМ

- клавишами «←» и «→» из группы «Отображение/управление/меню» активизировать раздел «меню» «МОД»;
- нажать клавишу «Больше»
- нажать клавишу «ЧМ»;
- нажать клавишу «ВЧ ЧМ»
- клавишу «ВНУТР»/«ВНЕШ»/«ОТКЛ» установить состояние «ОТКЛ».

5.5.17 Установка шага изменения несущей частоты сигнала для клавиш «↑» и «↓» и вращающейся ручки

- клавишами «←» и «→» из группы «Отображение/управление/меню» активизировать раздел «меню» «ПАР»;

Инь. № дубл.	
Взам инв. №	
Инь. № подл.	
Подпись и дата	
Подпись и дата	

Изм	Лист	№ документа	Подпись	Дата	ТНСК.411653.005 РЭ	Лист
						77

- нажать клавишу «ШАГ Ч»;
- ввести значение шага изменения частоты в мегагерцах при помощи клавиш цифрового наборного поля из группы «Данные», или изменить значение шага изменения частоты при помощи клавиш «↑» и «↓» из группы «Отображение/управление/меню», или изменить значение шага изменения частоты при помощи вращающейся ручки из группы «Данные»;
- если значение шага изменения частоты введено при помощи клавиш цифрового наборного поля из группы «Данные», нажать клавишу «ВВОД» из группы «Отображение/управление/меню» (в этом случае значение считается введённым в мегагерцах) или клавишу «меню» с соответствующей масштабирующей приставкой.

5.5.18 Установка шага изменения мощности сигнала на основном выходе для клавиш «↑» и «↓» и вращающейся ручки

- клавишами «←» и «→» из группы «Отображение/управление/меню» активизировать раздел «меню» «ПАР»;
- нажать клавишу «ШАГ М»;
- для установленных единиц мощности «dBm» или «dBV»
 - ввести при помощи клавиш цифрового наборного поля из группы «Данные» значение шага изменения мощности в децибелах; или изменить значение шага изменения мощности при помощи клавиш «↑» и «↓» из группы «Отображение/управление/меню», или изменить значение шага изменения мощности при помощи вращающейся ручки из группы «Данные»;
 - если значение шага изменения мощности введено при помощи клавиш цифрового наборного поля из группы «Данные», нажать клавишу «ВВОД» из группы «Отображение/управление/меню».
- для установленных единиц мощности «mV» или «mW»
 - выбрать при помощи клавиш «меню» шаг изменения мощности из трёх вариантов: «крупный»/«средний»/«мелкий».

Диапазон изменения напряжения в милливольтгах и, особенно, мощности в милливаттах на основном выходе прибора составляет несколько порядков. Прибор автоматически определяет приставку милли-, микро, нано-, пико- или фемто- и отображает мощность в наиболее подходящей размерности с плавающей запятой. При таких динамически меняющихся единицах шаг изменения мощности также сделан изменяющимся. «Крупный» шаг изменяет старший разряд, отображаемый на экране, «средний» шаг изменяет средний разряд, а «мелкий» – младший.

5.5.19 Установка шага изменения параметров модуляции и генератора НЧ для клавиш «↑» и «↓» и вращающейся ручки

Инв. № подл.	Подпись и дата				Лист
	Инв. № дубл.				
	Взам инв. №				
Изм	Подпись и дата				78
	Лист				
	№ документа				
Подпись					ТНСК.411653.005 РЭ
Дата					

- клавишами «←» и «→» из группы «Отображение/управление/меню» активизировать раздел «меню» «ПАР»;
- руководствуясь рисунком 5.7 и таблицей 5.1 настоящего руководства, выбрать шаг изменяемого параметра;
- ввести значение шага изменения выбранного параметра при помощи клавиш цифрового наборного поля из группы «Данные», или изменить значение шага при помощи клавиш «↑» и «↓» из группы «Отображение/управление/меню», или изменить значение шага при помощи вращающейся ручки из группы «Данные»;
- если значение шага введено при помощи клавиш цифрового наборного поля из группы «Данные», нажать клавишу «ВВОД» из группы «Отображение/управление/меню».

5.5.20 Запоминание состояния прибора в энергонезависимой памяти

- клавишами «←» и «→» из группы «Отображение/управление/меню» активизировать раздел «меню» «СИСТ»;
- нажать клавишу «СОСТ>П»; при нажатии этой клавиши настройки прибора запоминаются в энергонезависимой памяти, которая сохраняется при отключении питания, в дальнейшем можно восстановить состояние клавишей «СОСТ<П»

5.5.21 Восстановление состояния прибора, запомненного ранее в энергонезависимой памяти

- клавишами «←» и «→» из группы «Отображение/управление/меню» активизировать раздел «меню» «СИСТ»;
- нажать клавишу «СОСТ<П»; при нажатии этой клавиши восстанавливаются настройки прибора, запомненные ранее в энергонезависимой памяти .

5.5.22 Восстановление исходного состояния прибора

- клавишами «←» и «→» из группы «Отображение/управление/меню» активизировать раздел «меню» «СИСТ»;
- нажать клавишу «Пред Уст»; при нажатии этой клавиши восстанавливаются начальные настройки прибора, с которыми он поставляется.

5.5.23 Регулировка контрастности изображения на жидкокристаллическом экране

- клавишами «←» и «→» из группы «Отображение/управление/меню» активизировать раздел «меню» «СИСТ»;
- нажать клавишу «БОЛЬШЕ»;
- нажать клавишу «Контраст»;
- отрегулировать изображение при помощи вращающейся ручки из группы «Данные»;
- нажать клавишу «ВВОД».

Инов. № подл.	Подпись и дата	Инов. № дубл.	Взам инов. №	Подпись и дата	Инов. № подл.	ТНСК.411653.005 РЭ	Лист	79					
									Изм	Лист	№ документа	Подпись	Дата

5.5.24 Установка адреса КОП

- клавишами «←» и «→» из группы «Отображение/управление/меню» активизировать раздел «меню» «СИСТ»;
- нажать клавишу «БОЛЬШЕ»;
- нажать клавишу «КОП»;
- нажать клавишу «Адрес»;
- ввести значение адреса КОП (целое число от 1 до 30 включительно) при помощи клавиш цифрового наборного поля из группы «Данные», или изменить значение адреса КОП при помощи клавиш «↑» и «↓» из группы «Отображение/управление/меню», или изменить значение адреса КОП при помощи вращающейся ручки из группы «Данные»;
- если значение адреса КОП введено при помощи клавиш цифрового наборного поля из группы «Данные», нажать клавишу «ВВОД» из группы «Отображение/управление/меню».

5.5.25 Контроль синхронизации систем ФАПЧ и АРМ

- клавишами «←» и «→» из группы «Отображение/управление/меню» активизировать раздел «меню» «СИСТ»;
- нажать клавишу «БОЛЬШЕ»;
- нажать клавишу «Синхр».

5.5.26 Оптимизация фазового шума

- клавишами «←» и «→» из группы «Отображение/управление/меню» активизировать раздел «меню» «ПАР»;
- нажать клавишу «БОЛЬШЕ»;
- нажать клавишу «ФШ НЧ»/«ФШ ВЧ» и установить её в требуемое состояние.

Режим «ФШ НЧ» рекомендуется использовать в тех случаях, когда наибольшее значение имеет фазовый шум вблизи несущей – при отстройках от несущей менее 100 кГц. Режим «ФШ ВЧ» рекомендуется использовать в тех случаях, когда наибольшее значение имеет фазовый шум вдали от несущей – при отстройках от несущей более 100 кГц.

Типичные зависимости спектральной плотности мощности фазового шума в одной боковой полосе 1 Гц от отстройки от несущей показаны на рисунке 5.10.

Инв. № подл.	Подпись и дата	Взам инв. №	Инв. № дубл.	Подпись и дата					Лист
Изм	Лист	№ документа	Подпись	Дата	ТНСК.411653.005 РЭ				80

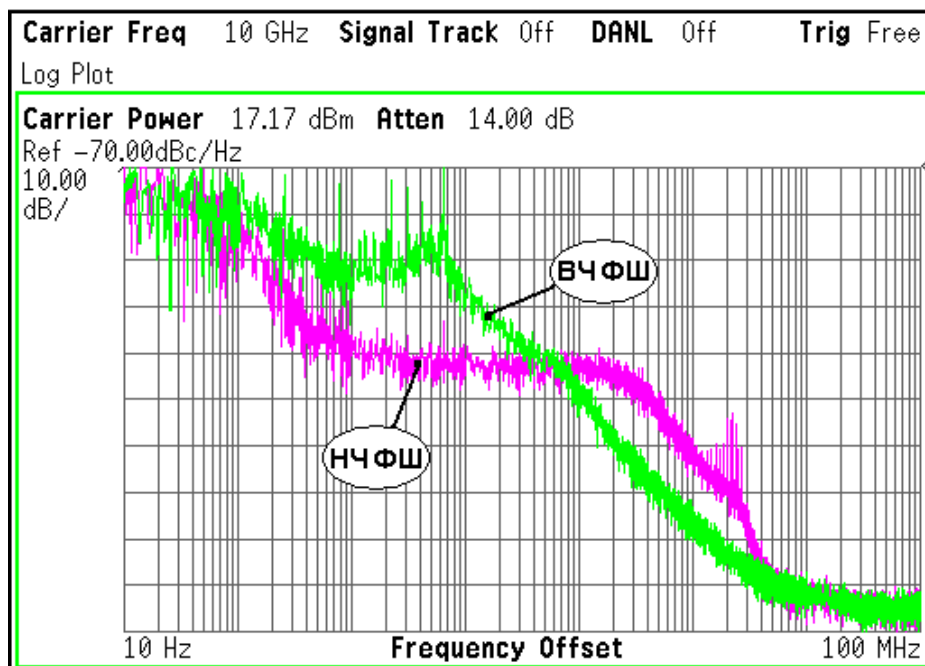


Рисунок 5.10 – Спектральная плотность мощности фазового шума в одной боковой полосе 1 Гц в зависимости от отстройки от несущей в режимах «ФШ НЧ» и «ФШ ВЧ»

5.5.27 Работа с непрерывным/однократным и внутренним/внешним запуском

Однократный и внешний запуск предусмотрены при амплитудно-импульсной модуляции (ИМ).

Для всех режимов внешнего запуска на вход «ИМ/ЗАП» должен быть подан импульсный сигнал в пределах ± 5 В. В приборе он поступает на компаратор, уровень срабатывания которого устанавливается пользователем в пределах от 0 до 3 В по нажатию клавиши «УРОВЕНЬ» в соответствующем «меню». Запуск происходит по положительному перепаду при превышении уровня срабатывания. Точность установки уровня срабатывания компаратора не нормируется – она составляет приблизительно $\pm 0,5$ В. Поэтому рекомендуется методом подбора установить стабильное срабатывание внешнего запуска.

Для импульсной модуляции предусмотрено два режима с внешним запуском: режим внешней ИМ (ВНЕШ), при которой внешний сигнал асинхронно модулирует ВЧ сигнал, и режим однократного синхронного запуска (ЗАП), при котором по положительному перепаду внешнего сигнала запускается внутренний таймер, который через время задержки, установленное параметром ЗАДЕР, вызывает появление однократного импульса, открывающего прохождение ВЧ сигнала через модулятор на время, установленное параметром ДЛИТ. В большинстве случаев синхронный вид запуска в режиме ЗАП приводит к джиттеру момента запуска $\pm 2,5$ нс. Устранить этот джиттер довольно сложно – необходимо синхронизировать источник внешнего запуска с

Имя, № подл.	Подпись и дата
Взам инв. №	Инд. № дубл.
Подпись и дата	

Изм	Лист	№ документа	Подпись	Дата
-----	------	-------------	---------	------

внутренним опорным генератором прибора и подобрать его приход так, чтобы внутренний тактовый генератор импульсного модулятора с частотой 200 МГц уверенно тактировал приход внешнего запуска с одной и той же задержкой относительно его фронта. Для устранения джиттера следует использовать режим внутренней (ВНУТР) или внешней (ВНЕШ) модуляции.

5.5.28 Включение/отключение выходного сигнала внутреннего опорного источника частоты 10 МГц

- клавишами «←» и «→» из группы «Отображение/управление/меню» активизировать раздел «меню» «СИСТ»;
- нажать клавишу «БОЛЬШЕ»;
- установить клавишу «10М откл»/«10М вкл» в требуемое состояние, при состоянии этой клавиши «10М вкл» на соединитель задней панели прибора «↻ 10 МГц» подаётся выходной сигнал внутреннего опорного источника частоты 10 МГц, при состоянии «10М откл» – не подаётся.

Уровень сигнала составляет не менее 0 дБм, выходное сопротивление – 50 Ом.

5.5.29 Работа с внешним источником опорной частоты

В приборе предусмотрена автоматическая подстройка частоты внутреннего опорного источника под частоту внешнего сигнала частотой 5 МГц ± 10 Гц, 10 МГц ± 20 Гц или 20 МГц ± 40 Гц подаваемого на вход «5/10/20 МГц» Погрешность установки частоты в этом случае определяется погрешностью установки внешней опорной частоты.

Погрешность установки частоты внутреннего модулирующего сигнала АМ и ЧМ при работе с внешним опорным источником не превышает: $\pm(\delta \cdot F_{\text{мод}} + 0,02 \text{ Гц})$, где $F_{\text{мод}}$ – установленная частота модуляции, δ – относительная погрешность установки частоты внешнего опорного источника.

Погрешность установки длительности и периода внутреннего модулирующего сигнала ИМ при работе с внешним опорным источником не превышает: $\pm([\delta + 10^{-12}] \cdot t)$, где t – установленная длительность или период внутреннего модулирующего сигнала, δ – относительная погрешность установки частоты внешнего опорного источника. Нестабильность задержки внутреннего модулирующего сигнала ИМ при работе как с внешним, так и с внутренним опорным источником в режиме внешнего запуска («Зап») определяется как нестабильностью опорной частоты, так и джиттером запуска: $\pm(2,5 \text{ нс} + [\delta + 10^{-12}] \cdot \tau)$, где τ – установленная задержка модулирующего сигнала в режиме внешнего запуска, δ – относительная погрешность установки частоты внешнего опорного источника.

Ив. № подл.	Подпись и дата	Взам инв. №	Ив. № дубл.	Подпись и дата					
Изм	Лист	№ документа	Подпись	Дата	ТНСК.411653.005 РЭ				Лист
									82

Детектор опорного сигнала в блоке опорных частот (БОЧ) определяет наличие сигнала уровнем не менее 125 мВ на входе «5/10/20 МГц» и переводит прибор в режим внешней опоры.

Определение наличия сигнала на входе «5/10/20 МГц» не зависит от его частоты и формы. Поэтому при подаче заведомо неверной частоты, например 4 МГц, прибор перейдет в режим внешней опоры, но не сможет синхронизовать свой внутренний кварцевый генератор с внешним сигналом. В этом случае подсветится индикатор «НЕСТАБ» на передней панели.

Выбор частоты 5 10, или 20 МГц осуществляется попеременно с временем переключения приблизительно 1 с. Процесс переключения частоты прекращается после установления синхронизации (захват ФАПЧ-6).

Для определения, в каком режиме находится прибор – в режиме внешней или внутренней опоры – следует клавишами «←» и «→» из группы «Отображение/управление/меню» активизировать раздел «меню» «СИСТ»; нажать клавишу «БОЛЬШЕ»; нажать клавишу «Синхр». На экране отобразится режим работы и состояние ФАПЧ-4. Для режима внутренней опоры состояние ФАПЧ-6 не имеет значения. Для режима внешней опоры состояние ФАПЧ-6 определяет наличие/отсутствие синхронизации с сигналом внешней опоры (● – нормальная синхронизация, ☒ – отсутствие синхронизации).

Наиболее вероятными причинами отсутствия нормальной синхронизации с внешним опорным источником могут быть следующие:

- неточно установленная частота внешнего источника (если частота выходит за пределы $5 \text{ МГц} \pm 10 \text{ Гц}$ $10 \text{ МГц} \pm 20 \text{ Гц}$ или $20 \text{ МГц} \pm 40 \text{ Гц}$ внутреннему кварцевому генератору может не хватить глубины регулировки частоты);
- чрезмерно большая паразитная девиация частоты внешнего опорного сигнала (рекомендуется использовать внешние источники с кратковременной нестабильностью (девиацией Аллана) в пределах $\pm 10^{-10}$ за секунду);
- недостаточный уровень сигнала на входе «5/10/20 МГц».

5.5.30 Работа с преобразователем частоты ТНСК.434849.001

Схема подключения преобразователя частоты ТНСК.434849.001 к базовому блоку ТНСК.411653.003-02 показана на рисунке 5.11 .

Примечание – Не допускается подсоединение/отсоединение кабеля управления и питания при включённом приборе. Допускается не отключать питание полностью, достаточно перевести прибор в дежурный режим клавишей на передней панели (экран в этом режиме погашен, рядом с клавишей включения/отключения питания на передней панели подсвечен красный светодиод).

Преобразователь частоты имеет коаксиальный выход – 2,4/1,04 мм, вилка. Сигнал в диапазоне частот от 5 до 37,5 ГГц может сниматься непосредственно с этого выхода или с выхода

Инь. № подл.	Подпись и дата	Взам инв. №	Инь. № дубл.	Подпись и дата
Изм	Лист	№ документа	Подпись	Дата
ТНСК.411653.005 РЭ				Лист
				83

одного из переходов из комплекта прибора. Технические требования к прибору устанавливают погрешность установки мощности на выходе одного из следующих переходов:

- в диапазоне частот от 5 до 17,85 ГГц на выходе коаксиального перехода SM3085 (2,4/1,04 мм, розетка – 7/3 мм, розетка);

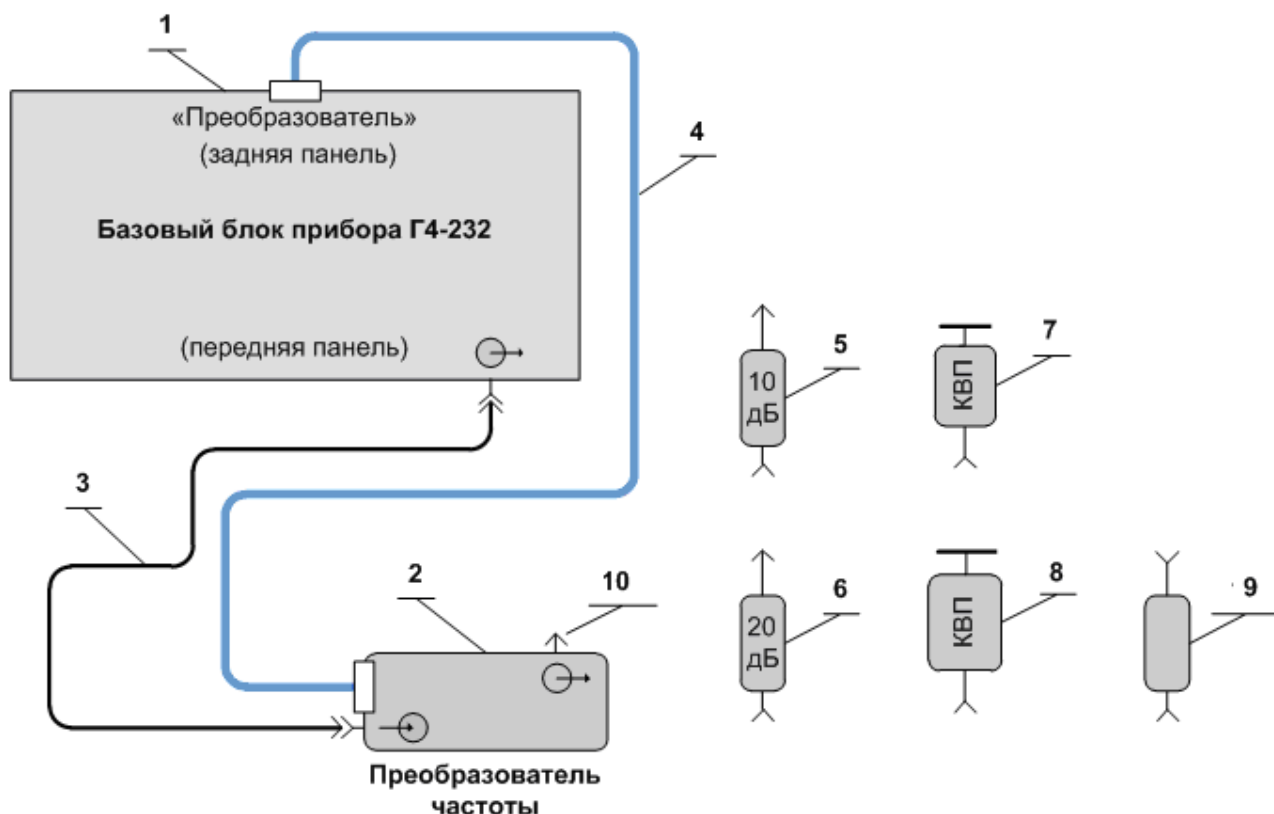
- в диапазоне частот от 17,850000000001 до 25,86 ГГц на волноводном выходе коаксиально-волноводного перехода (КВП) ТНСК.434543.002 (2,4/1,04 мм, розетка – 11×5,5 мм, волновод);

- в диапазоне частот от 25,860000000001 до 37,5 ГГц на волноводном выходе коаксиально-волноводного перехода (КВП) ТНСК.434543.001 (2,4/1,04 мм, розетка – 7,2×3,4 мм, волновод);

При использовании сигнала непосредственно с коаксиального выхода преобразователя частоты следует учитывать, что мощность на этом выходе превышает установленную на величину потерь в соответствующем переходе. Потери в переходах не превышают 1 дБ (типичное значение 0,5 дБ).

Для расширения диапазона выходной мощности можно использовать фиксированные аттенюаторы 10 и 20 дБ из комплекта прибора.

Инов. № подл.	Подпись и дата					
	Инов. № дубл.					
	Взам инв. №					
Инов. № подл.	Подпись и дата					
	Инов. № дубл.					
	Взам инв. №					
Изм	Лист	№ документа	Подпись	Дата	ТНСК.411653.005 РЭ	Лист
						84



- 1 Базовый блок генератора сигналов высокочастотного Г4-232 ТНСК.411653.003-02;
- 2 Преобразователь частоты 5-37,5 ГГц ТНСК.434849.001;
- 3 Кабель соединительный СВЧ 4.852.793-01 (канал 7/3 мм, вилка-вилка) из комплекта прибора Г4-232;
- 4 Кабель соединительный ТНСК.685621.012 из комплекта прибора Г4-232;
- 5 Атенюатор 40 ЕН-10 (ослабление 10 дБ, канал 2,4/1,04 мм);
- 6 Атенюатор 40 ЕН-20 (ослабление 20 дБ, канал 2,4/1,04 мм);
- 7 КВП ТНСК.434543.001 (2,4/1,04 мм, розетка – 7,2×3,4мм) из комплекта Г4-232;
- 8 КВП ТНСК.434543.002 (2,4/1,04 мм, розетка – 11×5,5 мм) из комплекта Г4-232;
- 9 Переход коаксиальный SM3085 (2,4/1,04 мм, розетка – 7/3 мм, розетка);
- 10 Выход преобразователя частоты (2,4/1,04 мм, вилка).

Рисунок 5.11 – Подключение преобразователя частоты ТНСК.434849.001

Ивл. № подл.	Подпись и дата
Взам инв. №	Ивл. № дубл.
Подпись и дата	Подпись и дата

Изм	Лист	№ документа	Подпись	Дата
-----	------	-------------	---------	------

С базового блока на преобразователь частоты через коаксиальный кабель (позиция 3 на рисунке 5.11) подаётся сигнал частотой от 5 до 20 ГГц. При установленной частоте от 5 до 20 ГГц этот сигнал проходит через систему АРМ преобразователя частоты и поступает на выходной соединитель (позиция 10 на рисунке 5.11) При установленной частоте от 20,000000000001 до 40 ГГц частота сигнала, поступающего на преобразователь частоты, умножается на два. Умноженный сигнал проходит через систему АРМ преобразователя частоты и поступает на выходной соединитель (позиция 10 на рисунке 5.11) При установленной частоте от 20,000000000001 до 40 ГГц частота сигнала на дополнительном выходе базового блока прибора равна половине установленной частоты. Дискретность установки частоты на выходе преобразователя частоты сохраняется 0,001 Гц.

В стандартном режиме работы (установлен на заводе-изготовителе) прибор при включении питания опрашивает преобразователь частоты. Если преобразователь частоты не подключён, устанавливается режим № 23. В этом режиме прибор устанавливает частоту и мощность на основном выходе базового блока. Если преобразователь частоты подключён, устанавливается режим № 0. В этом режиме прибор устанавливает частоту и мощность на выходном соединителе преобразователя частоты (позиция 10 на рисунке 5.11) .

- В приборе предусмотрена работа с преобразователем (умножителем) частоты потребителя. В этом случае следует выйти из стандартного режима работы и принудительно установить коэффициент умножения частоты:

- клавишами «←» и «→» из группы «Отображение/управление/меню» активизировать раздел «меню» «СИСТ»;
- нажать клавишу «БОЛЬШЕ»;
- нажать клавишу «БОЛЬШЕ»;
- нажать клавишу «Диап f»;
- нажать клавишу «n*f»;
- ввести коэффициент умножения частоты при помощи клавиш цифрового наборного поля из группы «Данные»;
- нажать клавишу «ВВОД» из группы «Отображение/управление/меню».

После установки вручную коэффициента умножения частоты n прибор устанавливает на основном выходе базового блока частоту в n раз меньше, чем частота, введённая с передней панели или дистанционно.

Примечание – После введения коэффициента умножения частоты n вручную дискретность установки умноженной частоты равна 0,001 Гц; на выходе базового блока дискретность изменения частоты равна 0,001/ n Гц.

Изм	Лист	№ документа	Подпись	Дата	Изм. № подл.	Подпись и дата	Изм. № дубл.	Подпись и дата	Взам инв. №	Изм. № дубл.	Подпись и дата
					Изм. № подл.	Подпись и дата	Изм. № дубл.	Подпись и дата	Взам инв. №	Изм. № дубл.	Подпись и дата
					Изм. № подл.	Подпись и дата	Изм. № дубл.	Подпись и дата	Взам инв. №	Изм. № дубл.	Подпись и дата
					Изм. № подл.	Подпись и дата	Изм. № дубл.	Подпись и дата	Взам инв. №	Изм. № дубл.	Подпись и дата
					Изм. № подл.	Подпись и дата	Изм. № дубл.	Подпись и дата	Взам инв. №	Изм. № дубл.	Подпись и дата
ТНСК.411653.005 РЭ										Лист	
										86	

6 ТЕХНИЧЕСКОЕ ОБСЛУЖИВАНИЕ ИЗДЕЛИЯ

6.1 При проведении работ по техническому обслуживанию генератора сигналов высокочастотного Г4-232 необходимо соблюдать меры безопасности, приведённые в разделе 3.

6.2 Виды контроля технического состояния и технического обслуживания прибора, а также периодичность и объём работ, выполняемых в процессе их проведения, определяются настоящим Руководством.

6.3 Основным видом контроля технического состояния генератора сигналов высокочастотного Г4-232 является контрольный осмотр (КО) Г4-232 с целью определения степени готовности к применению или сохранности при хранении.

6.4 Контрольный осмотр проводится лицом, эксплуатирующим прибор, ежедневно при использовании и ежемесячно, если прибор не используется по назначению и находится на хранении.

6.4.1 Контрольный осмотр генератора сигналов высокочастотного Г4-232 включает следующие операции:

- внешний осмотр для проверки отсутствия механических повреждений индикатора жидкокристаллического, передней и задней панелей, целостности пломб, надежности крепления органов подключения, целостности изоляционных и лакокрасочных покрытий, состояния контактных поверхностей входных и выходных соединителей;

- проверка чёткости нажатия клавиш передней панели и состояния надписей;
- проверка функционирования.

6.5 Техническое обслуживание включает следующие виды:

- ежедневное техническое обслуживание (ЕТО);
- техническое обслуживание №1 (ТО-1);
- техническое обслуживание №2 (ТО-2:);
- техническое обслуживание №1 при хранении (ТО-1х);
- техническое обслуживание №2 при хранении с переконсервацией (ТО-2х ПК).

6.5.1 Ежедневное техническое обслуживание проводится при подготовке генератора к использованию по назначению, совмещается с КО и включает:

- устранение выявленных при КО недостатков;
- удаление пыли и влаги с внешних поверхностей.

Ежедневное техническое обслуживание (ЕТО) проводится лицом, эксплуатирующим прибор без его вскрытия. Если генератор Г4-232 не используется по назначению, то техническое обслуживание проводится не реже одного раза в месяц в объеме ЕТО.

6.5.2 Техническое обслуживание №1 проводится для поддержания генератора Г4-232 в исправном состоянии и при постановке прибора на кратковременное хранение.

Инов. № подл.	Подпись и дата	Взам инв. №	Инов. № дубл.	Подпись и дата					Лист
Изм	Лист	№ документа	Подпись	Дата	ТНСК.411653.005 РЭ				87

Техническое обслуживание №1 выполняется в объеме ЕТО и дополнительно включает следующие операции:

- протирка контактов разъемов прибора этиловым спиртом;
- проверку состояния и комплектности ЗИП;
- восстановление, при необходимости, лакокрасочных покрытий;
- проверка правильности ведения эксплуатационной документации;
- устранение выявленных недостатков.

Техническое обслуживание №1 проводится лицом, эксплуатирующим генератор Г4-232 без его вскрытия.

6.5.3 Техническое обслуживание № 2 проводится с периодичностью поверки Г4-232 и совмещается с ней, а также при постановке на длительное (более двух лет) хранение и включает следующие операции:

- операции ТО-1;
- периодическая поверка;
- консервация генератора сигналов высокочастотного Г4-232 (выполняется при постановке Г4-232 на длительное хранение).

Техническое обслуживание №2 проводится лицом, эксплуатирующим генератор сигналов высокочастотного Г4-232, за исключением пункта «периодическая поверка», который выполняется аккредитованными метрологическими службами.

6.5.4 Результаты проведения ТО-1, ТО-2 заносятся в формуляр генератора сигналов высокочастотного Г4-232 с указанием даты проведения и подписываются лицом, проводившим техническое обслуживание.

6.6 Генератор сигналов высокочастотный Г4-232, находящийся на кратковременном и длительном хранении, подвергается периодическому техническому обслуживанию.

Техническое обслуживание №1 (ТО-1) генератора Г4-232, находящегося на кратковременном хранении, проводится в объеме ЕТО один раз в 6 месяцев.

При длительном хранении прибора проводится ТО-1х и ТО-2х ПК.

Техническое обслуживание №1 при хранении проводится один раз в год лицом, ответственным за хранение генератора сигналов, и включает следующие операции:

- проверка наличия генератора сигналов высокочастотного Г4-232;
- внешний осмотр состояния упаковки;
- проверка состояния учета и условий хранения;
- проверка правильности ведения эксплуатационной документации.

Техническое обслуживание №2 при хранении с переконсервацией проводится лицом, ответственным за хранение генератора сигналов, один раз в пять лет, либо в сроки, назначенные

Ив. № подл.	Подпись и дата	<p style="text-align: center; margin: 0;">ТНСК.411653.005 РЭ</p>					Лист				
							88				
							Изм	Лист	№ документа	Подпись	Дата
Взам инв. №	Подпись и дата	<p style="text-align: center; margin: 0;">ТНСК.411653.005 РЭ</p>					Лист				
							88				
							Изм	Лист	№ документа	Подпись	Дата
Ив. № дубл.	Подпись и дата	<p style="text-align: center; margin: 0;">ТНСК.411653.005 РЭ</p>					Лист				
							88				
Ив. № дубл.	Подпись и дата	<p style="text-align: center; margin: 0;">ТНСК.411653.005 РЭ</p>					Лист				
							88				

по результатам ТО-1х, и включает следующие операции:

- операции ТО-1х;
- расконсервацию Г4-232;
- протирка этиловым спиртом контактов разъемов прибора и СВЧ узлов комплектов комбинированных;
- проверка генератора Г4-232 в соответствии с разделом 8 настоящего Руководства;
- консервация генератора сигналов Г4-232;
- проверка состояния эксплуатационной документации.

Проверка генератора сигналов высокочастотного Г4-232 при ТО-2х ПК проводится аккредитованными метрологическими службами.

Результаты проведения ТО-1х и ТО-2х ПК заносятся в формуляр Г4-232 с указанием даты проведения и подписываются лицом, ответственным за хранение.

6.7 Распаковывание и повторное упаковывание Г4-232 производится в соответствии с п.5.2 настоящего Руководства.

6.8 Критерием отказа Г4-232 является нарушение работоспособности и функционирования прибора.

6.9 Предельным состоянием Г4-232 является невозможность или нецелесообразность ремонта.

Инв. № подл.	Подпись и дата	Взам инв. №	Инв. № дубл.	Подпись и дата	ТНСК.411653.005 РЭ					Лист
										89
Изм	Лист	№ документа	Подпись	Дата						

7 МЕТОДИКА ПОВЕРКИ

7.1 Общие положения

7.1.1 Настоящий раздел устанавливает методику и средства поверки генератора сигналов высокочастотного Г4-232.

7.1.2. Интервал между поверками 24 месяца

7.1.3 Методики, установленные в настоящем разделе, могут быть применены для проведения калибровки прибора при его использовании в сферах деятельности, не соответствующих сфере государственного регулирования обеспечения единства измерений.

7.2 Операции поверки

7.2.1 При проведении поверки должны производиться операции средства поверки, указанные в таблице 7.1 .

Таблица 7.1

Наименование операции	Номер пункта методики поверки	Проведение операции при	
		первичной поверке	периодической поверке
Внешний осмотр	7.7	да	да
Опробование			
Измерение электрического сопротивления изоляции сетевых цепей	7.8.1	да	нет
Проверка функционирования прибора	7.8.2	да	да
Проверка работы прибора при синхронизации его от внешнего источника опорной частоты 5, 10 или 20 МГц	7.8.3	да	нет
Проверка автоматизированного режима работы прибора на соответствие ГОСТ 26.003	7.9.16	да	нет
Подтверждение соответствия программного обеспечения прибора	7.10	да	да
Определение метрологических характеристик			
Определение основной погрешности установки частоты	7.9.1	да	да
Определение нестабильности частоты	7.9.2	да	нет
Определение основной погрешности установки опорного уровня мощности 0 дБм (1 мВт) на основном выходе базового блока прибора и 10 дБм (10 мВт) на выходе преобразователя частоты	7.9.3	да	да

Подпись и дата
Инв. № дубл.
Взам инв. №
Подпись и дата
Инв. № подл.

Изм	Лист	№ документа	Подпись	Дата	ТНСК.411653.005 РЭ	Лист
						90

Продолжение таблицы 7.1

Наименование операции	Номер пункта методики поверки	Проведение операции при	
		первичной поверке	периодической поверке
Определение погрешности ослабления или усиления сигнала на основном выходе базового блока прибора и на выходе блока преобразователя частоты в режиме НК при работе на согласованную нагрузку (КСВН не более 1,4) относительно опорного уровня	7.9.4	да	да
Определение нестабильности мощности на основном выходе базового блока прибора в режиме НК за любой 15-минутный интервал	7.9.5	да	нет
Определение максимального гарантированного уровня мощности на дополнительном выходе базового блока прибора и при работе с преобразователем частоты	7.9.6	да	нет
Определение относительного уровня негармонических составляющих в спектре сигнала на основном выходе базового блока и на выходе преобразователя частоты и относительного уровня гармоник в режиме НК	7.9.7 7.9.8	да	нет
Определение погрешности установки девиации частоты в режиме «ВЧ ЧМ» на основном выходе базового блока и на выходе преобразователя частоты	7.9.9	да	да
Определение погрешности установки девиации частоты в режиме «НЧ ЧМ» на основном выходе базового блока	7.9.10	да	да
Определение коэффициента гармоник огибающей ЧМ сигнала	7.9.11	да	да
Определение погрешности установки коэффициента АМ при работе от внутреннего и внешнего источника модулирующих сигналов	7.9.12	да	да
Определение коэффициента гармоник огибающей АМ сигнала	7.9.13	да	да
Определение параметров сигналов в режиме ИМ от внутреннего и внешнего источников на основном выходе базового блока и на выходе преобразователя частоты	7.9.14	да	да (на основном выходе базового блока)
Определение КСВН	7.9.15	да	нет

Изм	Лист	№ документа	Подпись	Дата

7.3 Организация рабочего места поверки

7.3.1 Для проведения поверки должно быть организовано рабочее место, оснащенное средствами поверки (СП) и вспомогательным оборудованием (ВО) в соответствии с таблицей 7.2

Таблица 7.2

Номер пункта методики поверки	Наименование и тип основного или вспомогательного средства поверки; метрологические и основные технические характеристики средства поверки
7.8.1	Мегаомметр Ф4102/1-1М. Диапазон измеряемых сопротивлений при испытательном напряжении 500 В от 1 до 100 МОм, погрешность $\pm 3 \%$.
7.8.3	Генератор сигналов высокочастотный Г4-229 Синтезированный источник сигнала от 4 до 20 МГц, пределы установки уровня от 100 до 800 мВ
7.9.16	Анализатор логических состояний КОП 814.
7.9.1	Частотомер универсальный ЧЗ-89 Диапазон измеряемой частоты от 5 до 37,5 ГГц, погрешность определяется внешним стандартом. Компаратор частотный ЧК7-1011/1 Внешний источник опорного сигнала 5 МГц, погрешность $\pm 10^{-9}$
7.9.2	Частотомер универсальный ЧЗ-89. Частота 20 ГГц, нестабильность 10^{-4} Гц за время счета 10 с Компаратор частотный ЧК7-1011/1 Внешний источник опорного сигнала 5 МГц, погрешность $\pm 10^{-9}$
7.9.3	Ваттметр поглощаемой мощности МЗ-90 Диапазон измерения средних значений мощности от 10^{-7} до 10^{-2} Вт, погрешность $\pm(4-6) \%$, КСВН $\leq 1,4$ диапазон частот от 5 до 17,85 ГГц Ваттметр поглощаемой мощности МЗ-91 Диапазон частот от 17,44 до 25,86 ГГц; диапазон измеряемой мощности от 10^{-7} до 10^{-2} Вт; погрешность $\pm(4-6) \%$, КСВН $\leq 1,4$ Ваттметр поглощаемой мощности МЗ-92 Диапазон частот от 25,86 ГГц до 37,5 ГГц, диапазон измеряемой мощности от 10^{-6} до 10^{-2} Вт, погрешность $\pm(4-6) \%$, КСВН $\leq 1,4$
7.9.4	Прибор для измерения ослабления ДК1-26 Диапазон частот от 5 до 37,5 ГГц, динамический диапазон до 120 дБ
7.9.5	Прибор для измерения ослабления ДК1-26 Диапазон частот от 5 до 20 ГГц, измеряемое ослабление до 10 дБ, погрешность измерения ослабления $\pm 0,01$ дБ
7.9.6	Ваттметр поглощаемой мощности МЗ-90 Диапазон измерения средних значений мощности от 10^{-4} до $5 \cdot 10^{-3}$ Вт, погрешность $\pm 6\%$, КСВН $\leq 1,4$ диапазон частот от 5 до 17,85 ГГц Ваттметр поглощаемой мощности МЗ-22А Диапазон частот от 5 ГГц до 40 ГГц, диапазон измеряемой мощности от 10^{-6} до 10^{-2} Вт, погрешность $(0,8+0,2P_k/P_x)$, КСВН $\leq 1,7$

Изм	Лист	№ документа	Подпись	Дата

Номер пункта методики поверки	Наименование и тип основного или вспомогательного средства поверки; метрологические и основные технические характеристики средства поверки
7.9.7 7.9.8.	Анализатор сигналов Agilent N9030A Диапазон частот от 5 до 50 ГГц, динамический диапазон измерения спектра 80 дБ, собственный уровень паразитных каналов приема не более – 80 дБ, и не более 60 дБс относительно несущей основного сигнала Суммарная абсолютная погрешность ±3,5 дБ
7.9.9	Измеритель модуляции СКЗ-45 диапазон измерения девиаций от 0,1 до 1000 кГц, погрешность измерения девиации частоты ± 2 % Генератор сигналов высокочастотный Г4-229 Диапазон частот синусоидальных сигналов от 0,05 до 100 кГц; $U_{\text{вых}} = 1 \text{ В}$ на нагрузке 50 Ом Анализатор сигналов Agilent N9030A Диапазон частот от 5 до 50 ГГц, динамический диапазон измерения спектра 80 дБ, собственный уровень паразитных каналов приема не более – 80 дБм и не более -60 дБс относительно несущей основного сигнала, ПО < 20 МГц
7.9.10	Измеритель модуляции СКЗ-45 диапазон измерения девиаций от 10 до 1000 кГц, погрешность измерения девиации частоты ± 2 % Анализатор сигналов Agilent N9030A Диапазон частот от 5 до 18 ГГц, динамический диапазон измерения спектра 80 дБ, собственный уровень паразитных каналов приема не более – 80 дБм, ПО < 20 МГц Генератор сигналов высокочастотный Г4-229 напряжение смещения сигналов от 1000 мВ до минус 1000 мВ
7.9.11	Измеритель модуляции СКЗ-45 пределы измерения коэффициента гармоник огибающей от 1 до 10 % погрешность измерения ± 10 % Анализатор сигналов Agilent N9030A Диапазон частот от 5 до 18 ГГц, динамический диапазон измерения спектра 80 дБ, собственный уровень паразитных каналов приема не более – 80 дБ, и не более 60 дБс относительно несущей основного сигнала, промежуточная частота (ПЧ)
7.9.12	Измеритель модуляции СКЗ-45 Диапазон измеряемых коэффициентов АМ от 1 до 100 %, погрешность измерения ± 2 % Анализатор сигналов Agilent N9030A полоса обзора ПО=0 Гц, полоса пропускания =100 кГц Генератор сигналов высокочастотный Г4-229 Диапазон частот синусоидальных сигналов от 0,05 до 100 кГц; $U_{\text{вых}} = 1 \text{ В}$ на нагрузке 50 Ом

Подпись и дата	
Инв. № дубл.	
Взам инв. №	
Подпись и дата	
Инв. № подл.	

Номер пункта методики поверки	Наименование и тип основного или вспомогательного средства поверки; метрологические и основные технические характеристики средства поверки
7.9.13	Измеритель модуляции СКЗ-45 пределы измерения коэффициента гармоник огибающей от 1 до 10 % погрешность измерения $\pm 10\%$ Анализатор сигналов Agilent N9030A Диапазон частот от 5 до 18 ГГц, динамический диапазон измерения спектра 80 дБ, собственный уровень паразитных каналов приема не более - 80 дБ, и не более 60 дБс относительно несущей основного сигнала, промежуточная частота (ПЧ)
7.9.14	Осциллограф С1-92 Коэффициент развертки от 0,01 мкс/см до 5 с/см, полоса не менее 200 МГц, два канала Генератор сигналов высокочастотный Г4-229 $U_{\text{вых}} = 1 \text{ В}$ на нагрузке 50 Ом ,длительность импульсов от 100 нс до 20 с, период повторения от 150 нс до 30 с, два канала Частотомер универсальный ЧЗ-89. Диапазон частот от 5 до 18 ГГц; дискретность 0,001 Гц, диапазон измерения длительности импульса от 100 нс до 20 с, периода следования от 150 нс до 30 с, погрешность 10^{-7} . Детекторы СВЧ серии Д5 (Д5А-20-03-03Р ;Д5А-20-03-13Р ;Д5А-20-13-03Р; Д5А-20-13-13Р) , 0-20 ГГц, КСВН не более 1,25 Анализатор сигналов Agilent N9030A Диапазон частот от 5 до 17,85 ГГц, погрешность измерения отношения уровней мощности $\pm 1 \text{ дБ}$
7.9.15	Анализатор сигналов Agilent N9030A Диапазон частот от 5 до 20 ГГц , ПО= 0 Гц, ПП не менее 1 МГц Ответвитель направленный 2.261.069-02 Направленность 20 дБ, диапазон частот от 5 до 18 ГГц Нагрузка короткозамкнутая с переменной фазой из комплекта Р1-34М Диапазон частот от 5 до 20 ГГц Измеритель КСВН панорамный Р2-137 Диапазон частот от 2 до 18ГГц, диапазон измерения КСВН от 1,03 до 5,0; $\pm (3К...5К) \%$ Анализатор цепей скалярный Р2М-40 Диапазон частот от 10 МГц до 40 ГГц; диапазон измерения КСВН от 1,02 до 5,0; погрешность $\pm (4 \cdot \text{КСВН})\%$

Примечания:

- 1 При проведении поверки могут использоваться другие СИ, обеспечивающие определение (контроль) метрологических характеристик поверяемого прибора с требуемой точностью.
- 2 Все СИ, используемые при поверке, должны быть исправны и поверены, вспомогательные устройства должны быть проверены на соответствие предъявляемым к ним требованиям

Подпись и дата	
Инв. № дубл.	
Взам инв. №	
Подпись и дата	
Инв. № подл.	

Изм	Лист	№ документа	Подпись	Дата	ТНСК.411653.005 РЭ	Лист 94

7.4 Требование безопасности

7.4.1 При проведении поверки необходимо соблюдать требования безопасности, установленные в разделе 3 и п. 5.1 настоящего руководства по эксплуатации

7.4.2 К проведению поверки допускаются лица прошедшие инструктаж по безопасности труда при работе с электроизмерительными и радиоизмерительными приборами

7.4.3 Рабочее место поверителя должно быть оборудовано в соответствии с требованиями по безопасности труда, производственной санитарии и охраны окружающей среды

7.5 Условия поверки и подготовка к ней

7.5.1 При проведении поверки должны соблюдаться следующие условия:

- температура окружающей среды, °С 20 ± 5
- относительная влажность воздуха, % 65 ± 15
- атмосферное давление, кПа (мм рт. ст.) от 84 до 106 (от 630 до 795)

Напряжение сети, питания ($220 \pm 4,4$) В

Предельные отклонения частоты 50 Гц и содержание гармоник – по ГОСТ 32144

Допускается проведение поверки в условиях, реально существующих в поверочной лаборатории и отличающихся от нормальных, если они не выходят за пределы рабочих условий для поверяемого СИ и применяемых средств поверки.

7.6 Проведение поверки

7.6.1 Поверка производится в соответствии с перечнем операций, указанных в таблице 7.1.

7.7 Внешний осмотр

При проведении внешнего осмотра проверяется соответствие прибора следующим требованиям:

- отсутствие механических повреждений, влияющих на работоспособность прибора;
- сохранность пломб;
- наличие и четкость фиксации элементов управления;
- чистота и прочность крепления присоединительных разъемов;
- отсутствие дефектов лакокрасочных покрытий и четкость маркировки

Приборы, имеющие дефекты, бракуются и направляются в ремонт

Инь. № подл.	Подпись и дата
Взам инв. №	Инь. № дубл.
Подпись и дата	Подпись и дата

Изм	Лист	№ документа	Подпись	Дата	ТНСК.411653.005 РЭ	Лист
						95

7.8 Опробование

Перед началом опробования провести проверку электрического сопротивления изоляции.

7.8.1 Измерение электрического сопротивления изоляции сетевых цепей относительно корпуса прибора проводить с помощью мегаомметра с выходным напряжением 500 В, подключенного к заземляющему контакту и к соединенным между собой контактам питания сетевой вилки. Клавишу «0/1» на задней панели прибора установить во включенное состояние. Отсчёт показаний мегаомметра проводить через 1 мин после подачи измерительного напряжения или через меньшее время, если показания остаются неизменными. Результаты испытаний считать удовлетворительными, если измеренное значение электрического сопротивления изоляции не менее 20 МОм

7.8.2 Проверка функционирования прибора для оценки его исправности без применения средств поверки производится в соответствии с описанием, приведённым в разделах 5.4 Подготовка к работе и 5.5 Работа с прибором (примеры установки основных режимов)

При неправильном функционировании прибор выключают и поверку прекращают

7.8.3 Проверка работы прибора при синхронизации его от внешнего источника опорной частоты 5, 10 или 20 МГц. Проверку работы прибора при синхронизации его от внешнего источника опорной частоты провести следующим образом:

- соединить приборы по схеме, приведенной на рисунке 7.4;
- последовательно установить на основном выходе генератора Г4-229 частоты 4 и 9 МГц с уровнем 125 мВ и частоту 19 МГц с уровнем 300 мВ и убедиться в подсветке индикатора «НЕСТАБ» красного свечения на передней панели прибора Г4-232;
- установить на основном выходе генератора Г4-229 частоту 10 МГц и уровень 125 мВ и убедиться в гашении индикатора «НЕСТАБ» на передней панели прибора;
- убедиться в гашении индикатора «НЕСТАБ» при подаче сигнала внешней опорной частоты 10 МГц с уровнем 800 мВ;
- убедиться в гашении индикатора «НЕСТАБ» при подаче сигнала внешней опорной частоты 5 МГц с уровнями 125 и 800 мВ;
- убедиться в гашении индикатора «НЕСТАБ» при подаче сигнала внешней опорной частоты 20 МГц с уровнями 300 и 800 мВ.

Результаты проверки считать удовлетворительными, если одновременно выполняются следующие условия:

Инд. № подл.	Подпись и дата				Инд. № дубл.	Подпись и дата				Взам инв. №	Подпись и дата				Изм	Лист	№ документа	Подпись	Дата	Лист				
	Инд. № подл.					Подпись и дата					Инд. № дубл.										Подпись и дата			
	Взам инв. №					Подпись и дата					Инд. № подл.										Подпись и дата			
	Подпись и дата					Инд. № подл.					Взам инв. №										Подпись и дата			
ТНСК.411653.005 РЭ																			96					

- при подаче на прибор сигнала внешней опорной частоты 4 МГц и 9 МГц с уровнем 125 мВ и частоты 19 МГц с уровнем 300 мВ подсвечивается индикатор «НЕСТАБ» красного свечения на передней панели прибора Г4-232;

при подаче на прибор сигнала внешней опорной частоты 5 МГц и 10 МГц с уровнями 125 и 800 мВ и частоты 20 МГц с уровнями 300 и 800 мВ гаснет подсветка индикатора «НЕСТАБ» красного свечения на передней панели прибора Г4-232.

7.8.4 Проверка программного обеспечения прибора

Проверку программного обеспечения прибора провести путём определения версии программного обеспечения (ПО) и контрольной суммы встроенными в прибор средствами.

При помощи клавиш передней панели прибора активизировать меню СИСТ (система), дважды нажать многофункциональную клавишу Больше, затем последовательно нажать многофункциональные клавиши Тест и Тест ПО. По отображаемой на экране прибора информации определить версию ПО и контрольную сумму.

Результаты проверки считать удовлетворительными, если версия ПО – первая -ver 1.0, а контрольная сумма равна A138.

7.9 Определение метрологических характеристики прибора

ВНИМАНИЕ! Поверку генератора сигналов высокочастотного Г4-232 следует проводить в режиме без модуляции, если иное особо не оговорено в приведённых ниже методиках. Прибор должен быть прогрет не менее 30 минут. После прогрева прибора следует провести коррекцию мощности на основном выходе – нажать клавишу «КОРР».

7.9.1 Определение основной погрешности установки частоты

7.9.1.1. Определение основной погрешности частоты на основном выходе базового блока

Определение основной погрешности установки частоты провести путем измерения частоты генерируемых колебаний в режиме НК с помощью частотомера универсального. Приборы соединяют по схеме, показанной на рисунке 7.1. Кабель между выходом опорной частоты частотомера и входом «5/10/20 МГц» генератора (показан на рисунке штриховой линией) не подключать. Измерения следует проводить на трёх частотах рабочего диапазона: 5 ГГц, 10 ГГц и 20 ГГц.

Установить время счёта частотомера равное 1 с.. Установить уровень выходного сигнала прибора, обеспечивающий нормальную работу частотомера. Частоту проверки $f_{уст}$ устанавливать по индикатору прибора Г4-232.

Погрешность установки частоты Δf вычислить по формуле:

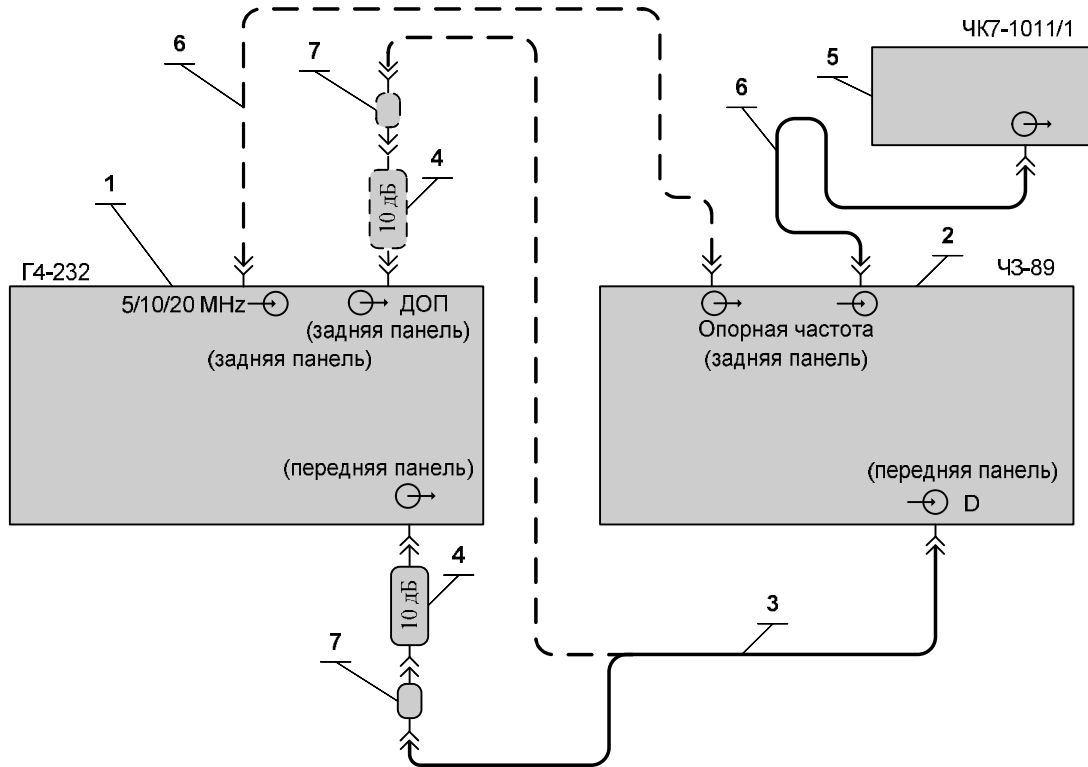
Изм	Лист	№ документа	Подпись	Дата

Изм	Лист	№ документа	Подпись	Дата	ТНСК.411653.005 РЭ	Лист
						97

$$\Delta f = f_{уст} - f_{изм} \quad (2)$$

где $f_{изм}$, $f_{уст}$ – измеренное и установленное значения частот.

Результаты поверки считать удовлетворительными, если определённая по формуле (2) погрешность установки частоты находится в пределах $\pm 1,5$ кГц при установленной частоте 5 ГГц, ± 3 кГц при установленной частоте 10 ГГц и ± 6 кГц при установленной частоте 20 ГГц.



- 1 Базовый блок генератора сигналов высокочастотного Г4-232;
- 2 Частотомер универсальный ЧЗ-89;
- 3 Кабель соединительный ВЧ 4.609005 (канал 2,4 мм) из комплекта ЧЗ-89;
- 4 Аттенюатор ЯНТИ.434821.109-01 (ослабление 10 дБ, канал 7/3) из комплекта прибора ДК1-26;
- 5 Компаратор частотный ЧК7-1011/1;
- 6 Кабель соединительный ВЧ 4.852.517-08 («байонет»-«байонет») из комплекта прибора;
- 7 Переход коаксиальный 434542.010 (2,4/1,04 розетка – 7/3, вилка) из комплекта ЧЗ-89.

Рисунок 7.1 –Схема подключения приборов для измерения диапазона частот, основной погрешности установки частоты и дискретности установки частоты

7.9.1.2. Определение основной погрешности установки частоты на выходе преобразователя частоты.

Определение основной погрешности установки частоты на выходе преобразователя 5-37,5 ГГц проводят путём измерения частоты генерируемых колебаний в режиме НК с помощью

Изм	Лист	№ документа	Подпись	Дата
Изм	Лист	№ документа	Подпись	Дата

частотомера универсального по схеме соединений приборов, показанной на рисунке 7.2. Кабель между выходом опорной частоты частотомера и входом «5/10/20 МГц» генератора не подключают (показан штриховой линией).

Измерения провести на трёх частотах рабочего диапазона: 5 ГГц, 20 ГГц и 37,5 ГГц.

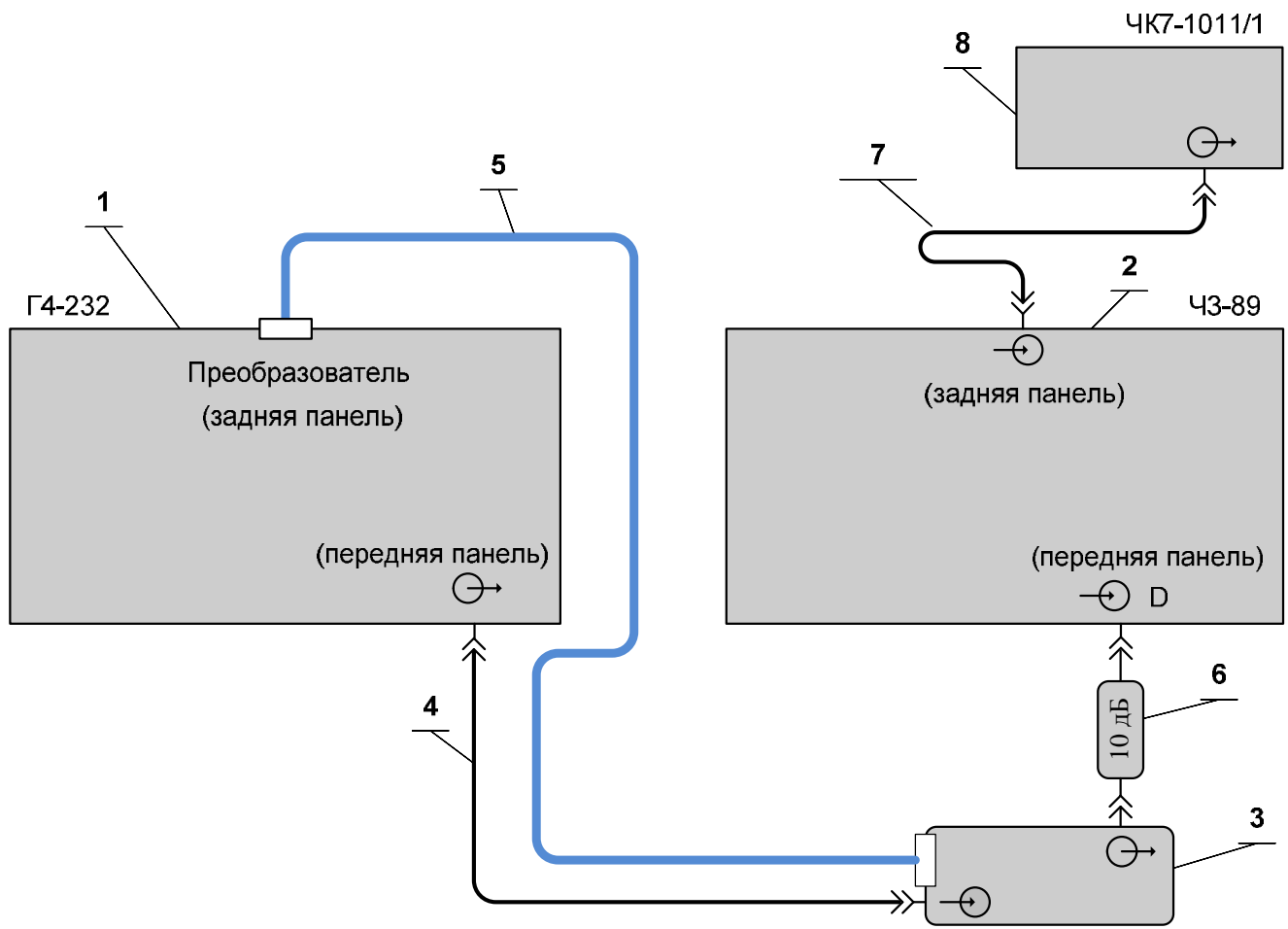
Установить время счёта частотомера равное 1 с. Установить уровень выходного сигнала прибора, обеспечивающий нормальную работу частотомера. Частоту проверки $f_{уст}$ устанавливать по индикатору прибора Г4-232.

Погрешность установки частоты Δf вычислить по формуле (2).

Результаты поверки считать удовлетворительными, если определённая по формуле (2) погрешность установки частоты находится в пределах $\pm 1,5$ кГц при установленной частоте 5 ГГц, ± 6 кГц при установленной частоте 20 ГГц и $\pm 11,2$ кГц при установленной частоте 37,5 ГГц.

Инд. № подл.	Подпись и дата	Взам инв. №	Инд. № дубл.	Подпись и дата

					ТНСК.411653.005 РЭ	Лист
Изм	Лист	№ документа	Подпись	Дата		99



- 1 Базовый блок генератора сигналов высокочастотного Г4-232;
- 2 Частотомер универсальный ЧЗ-89;
- 3 Преобразователь частоты 5 –37,5 ГГц ТНСК.434849.001;
- 4 Кабель соединительный СВЧ 4.852.793-01 (канал 7/3 мм, вилка-вилка) из комплекта прибора Г4-232;
- 5 Кабель соединительный ТНСК.685621.012 из комплекта прибора Г4-232;
- 6 Атенюатор 40 ЕН-10 (ослабление 10 дБ, канал 2,4/1,04 мм);
- 7 Кабель соединительный ВЧ 4.852.517-08 («байонет»-«байонет») из комплекта Г4-232;
- 8 Компаратор частотный ЧК7-1011/1.

Рисунок 7.2–Схема подключения приборов для определения основной погрешности установки частоты, нестабильности частоты и дискретности установки частоты на выходе преобразователя частоты 5-37,5 ГГц

Изм	Лист	№ документа	Подпись	Дата

7.9.1.3 При периодической поверке выключить питание прибора, отключить шнур питания от сети. Удалить пломбу и защитный винт из отверстия в верхней крышке прибора, через которое осуществляется доступ к регулировочному резистору (см. рисунок 7.3

Собрать схему, соединения приборов, показанную на рисунке 7.1. Кабель между выходом опорной частоты частотомера и входом «5/10 МГц» генератора (показан на рисунке штриховой линией) не подключать.

Включить приборы, установить частоту 10 ГГц и прогреть приборы не менее часа. При помощи тонкой отвёртки, вращая регулировочный винт многооборотного регулировочного резистора, установить частоту насколько возможно точно равную 10 ГГц по показаниям частотомера. Погрешность установки частоты 10 ГГц после настройки должна быть в пределах ± 1 кГц.

После настройки частоты вернуть на место защитный винт и опломбировать прибор
Примечание – Для экономии времени при поверке рекомендуется заранее включить частотомер и проверяемый генератор. В случае, если время выключенного состояния генератора и/или частотомера при вскрытии пломбы или других действиях не превышало 15 минут, прогрев приборов достаточно проводить в течение 15 минут.

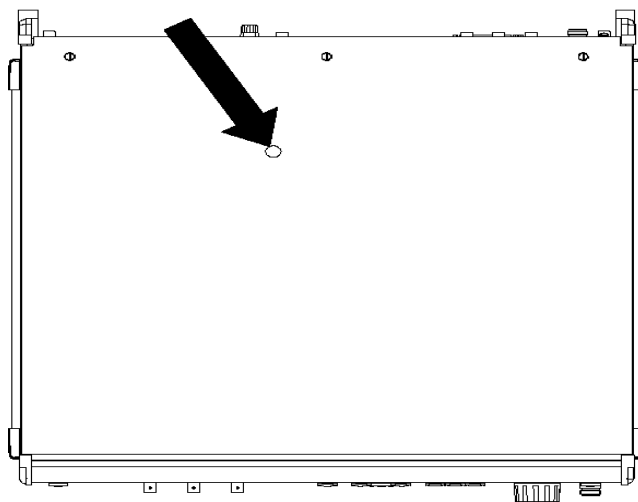


Рисунок 7.3 – Расположение отверстия, через которое осуществляется доступ к регулировочному резистору для подстройки частоты (вид сверху).

Инд. № подл.	Подпись и дата	Взам инв. №	Инд. № дубл.	Подпись и дата

Изм	Лист	№ документа	Подпись	Дата

7.9.2 Определение нестабильности частоты

Определение нестабильности частоты провести путем измерения частоты генерируемых колебаний в режиме НК с помощью частотомера универсального. Приборы соединяют по схеме, показанной на рисунке 7.1. Кабель между выходом опорной частоты частотомера и входом «5/10/20 MHz» генератора (показан на рисунке штриховой линией) не подключать.

Время счёта частотомера установить 10 с. Уровень выходного сигнала прибора должен обеспечивать нормальную работу частотомера.

После включения прибора установить частоту 20 ГГц, выдержать в течение 1 ч и провести измерения частоты через каждые 3 мин в пятнадцатиминутном интервале времени.

Значения нестабильности частоты вычислить по формуле

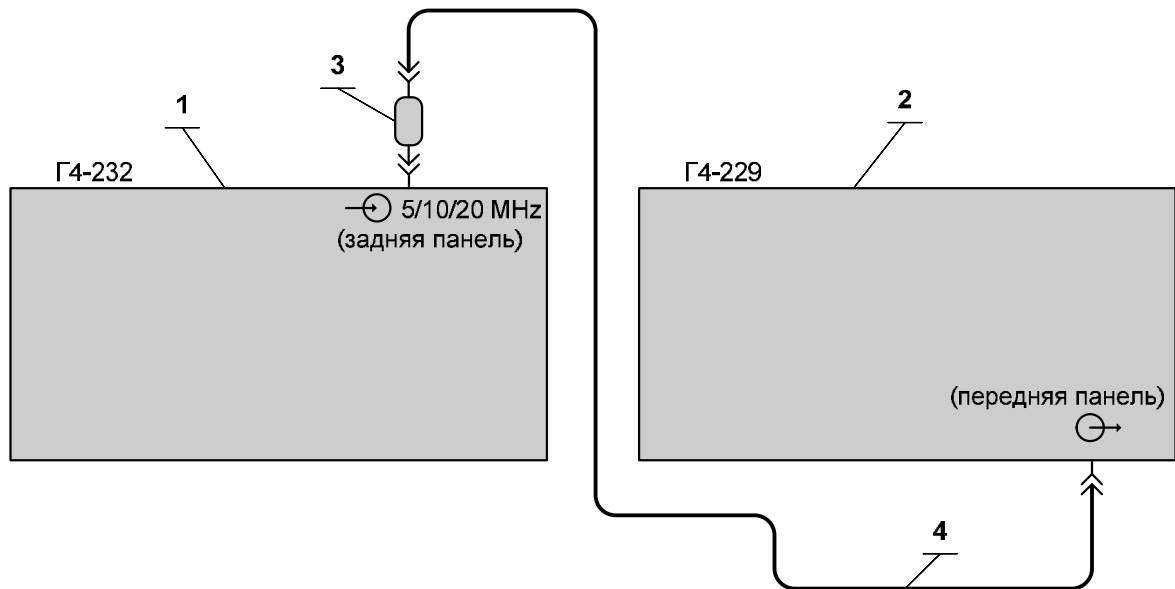
$$\Delta = f_{\text{макс}} - f_{\text{мин}} \quad (3)$$

где $f_{\text{макс}}$, $f_{\text{мин}}$ – наибольшее и наименьшее значение частоты в 15-минутном интервале времени.

Результаты поверки считать удовлетворительными, если вычисленная по формуле 3 нестабильность частоты не превышает 20 Гц.

Инов. № подл.	Подпись и дата	Взам инв. №	Инов. № дубл.	Подпись и дата

Изм	Лист	№ документа	Подпись	Дата



- 1 Базовый блок генератора сигналов высокочастотного Г4-232;
- 2 Генератор сигналов высокочастотный Г4-229;
- 3 Переход коаксиальный ЯНТИ.434541.011 (7/3, розетка – «байонет», вилка) из комплекта ДК1-26;
- 4 Кабель соединительный ВЧ 4.852.793-01 из комплекта прибора (7/3-7/3).

Рисунок 7.4 – Схема подключения приборов для проверки работы прибора при синхронизации его от внешнего источника опорной частоты 5 МГц, 10 МГц, или 20 МГц.

7.9.3 Определение основной погрешности установки опорного уровня мощности

7.9.3.1 Определение основной погрешности установки опорного уровня мощности 0 дБм (1 мВт) на основном выходе базового блока прибора

Определение основной погрешности установки уровня выходной мощности 0 дБм (1 мВт) основном выходе базового блока прибора провести в режиме НК путем измерения мощности на основном выходе. Приборы соединить по схеме, приведенной на рисунке 7.5

Измерение провести при уровне выходной мощности 0 мВт (1 дБм) на частотах 5 ГГц, 6, 7, 8, 9, 10, 11, 12, 13, 14, 15, 16, 17 и 17,85 ГГц.

Затем приборы соединить по схеме, приведенной на рисунке 7.6

Измерение провести при уровне выходной мощности 0 мВт (1 дБм) на основном выходе базового блока на частотах 18, 19 и 20 ГГц.

Погрешность установки уровня выходной мощности в децибелах вычислить по формуле

Инь. № подл.	Подпись и дата
Взам инв. №	Инь. № дубл.
Подпись и дата	Подпись и дата

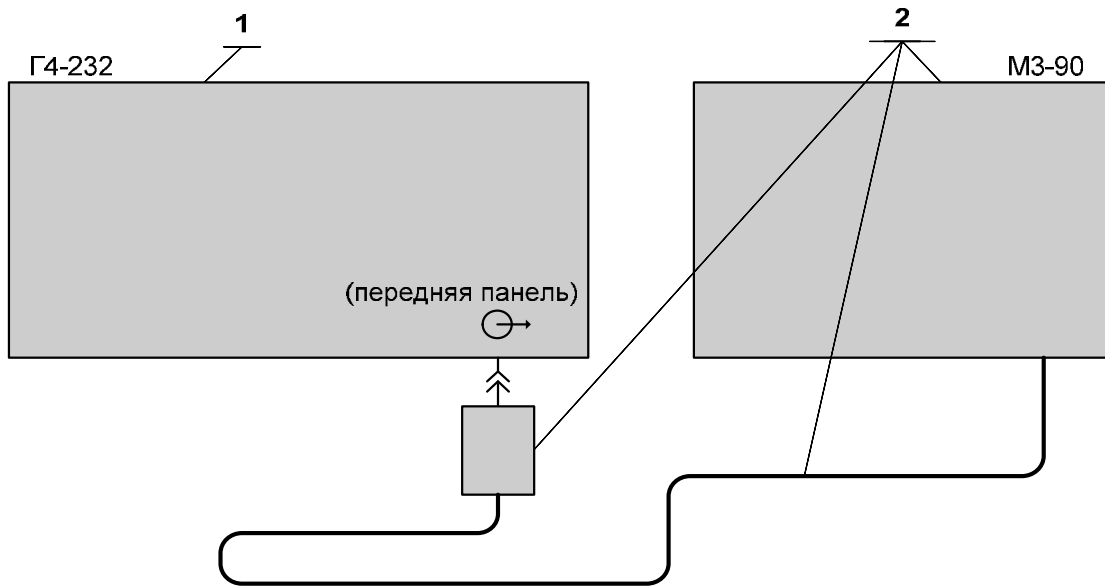
Изм	Лист	№ документа	Подпись	Дата

$$d_{P0} = 10 \lg \frac{P_{уст}}{P_{изм}} \quad (4)$$

где $P_{изм}$ – измеренное значение выходной мощности, мВт;

$P_{уст}$ – установленное значение выходной мощности, мВт.

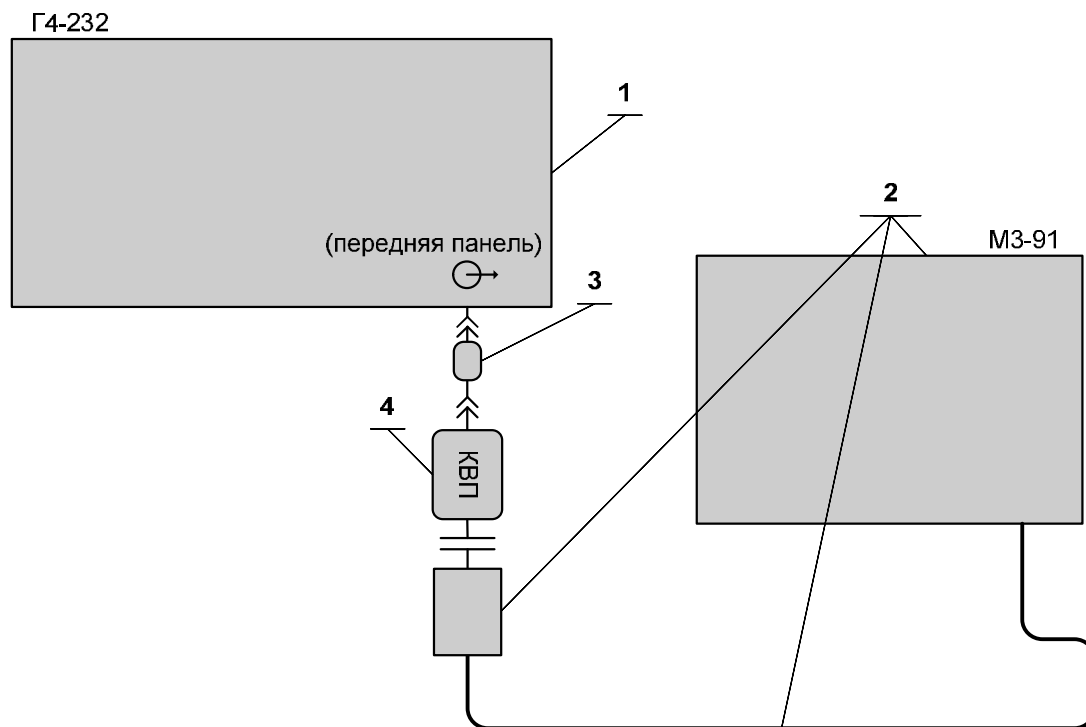
Результаты поверки считать удовлетворительными, если погрешность установки уровня выходной мощности не выходит за пределы ± 1 дБ для установленных частот 6, 7, 8, 9, 10, 11, 12, 13, 14, 15, 16, 17 и 17,85 ГГц и $\pm 1,5$ дБ для установленных частот 18, 19 и 20 ГГц.



- 1 Базовый блок генератора сигналов высокочастотного Г4-232;
- 2 Ваттметр поглощаемой мощности М3-90.

Рисунок 7.5 – Схема подключения приборов для определения основной погрешности установки опорного уровня мощности 0 дБм (1 мВт) на основном выходе базового блока на частотах до 17,85 ГГц включительно

Изм	Лист	№ документа	Подпись	Дата



- 1 Базовый блок генератора сигналов высокочастотного Г4-232;
- 2 Ваттметр поглощаемой мощности МЗ-91;
- 3 Переход коаксиальный 434542.010 (2,4/1, розетка – 7/3, вилка) из комплекта ЧЗ-89;
- 4 КВП ЯНТИ.434543.022 (волновод 11×5,5 – 2,4/1, вилка) из комплекта ДК1-26.

Рисунок 7.6–Схема подключения приборов для определения основной погрешности установки опорного уровня мощности 0 дБм (1 мВт) на основном выход базового блока прибора на частотах выше 17,85 ГГц

Инь. № подл.	Подпись и дата	Взам инв. №	Инь. № дубл.	Подпись и дата

Изм	Лист	№ документа	Подпись	Дата

7.9.3.2 Определение основной погрешности установки опорного уровня мощности в режиме НК при работе с преобразователем частоты

Определение погрешности установки опорного уровня мощности в режиме НК при работе с преобразователем частоты проводят с помощью ваттметров поглощаемой мощности на частотах 5 ГГц, 10 ГГц, 15 ГГц, 20 ГГц, 25 ГГц, 30 ГГц, 35 ГГц, 37,5 ГГц.

Приборы соединяют по схемам, приведенным на рисунках 7.7 и 7.8.

Измерение провести при уровне выходной мощности 10 дБм (10 мВт)

Устанавливают частоту сигнала 5 ГГц и уровень выходной мощности 0 мВт (1 дБм) ($P_{уст.}$), измеряют величину выходной мощности ($P_{изм.}$). Вычисляют погрешность установки уровня мощности (d) по формуле

$$d = P_{уст.} - P_{изм.} \quad (5)$$

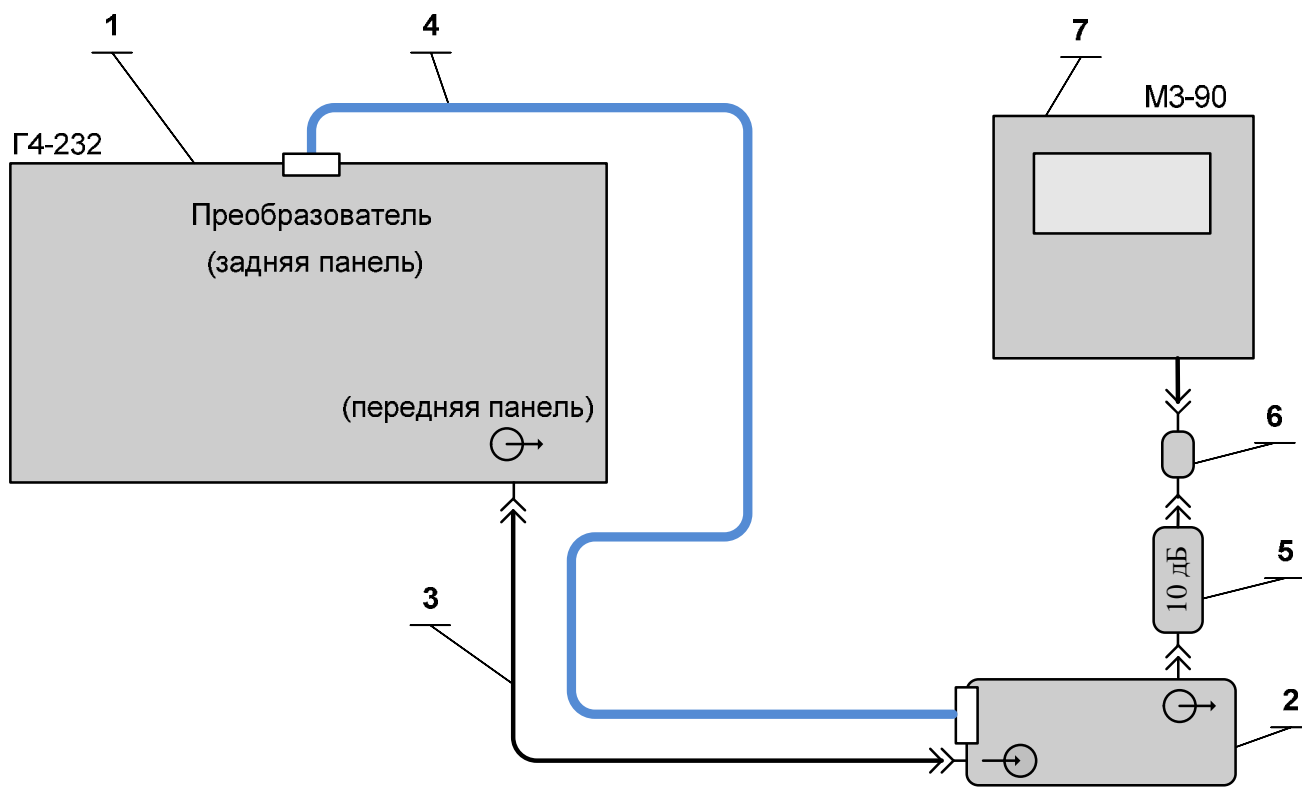
Проводят измерения с определением погрешности при устанавливаемой мощности $P_{i\text{уст.}}$: 0 дБм и на всех указанных частотах выходного сигнала.

Результаты поверки считают удовлетворительными, если погрешность установки опорного уровня мощности в режиме НК при работе с преобразователем частоты в нормальных условиях не выходит за пределы:

- для установленной частоты от 5 до 17,85 ГГц $\pm 1,5$ дБ,
- для установленной частоты от 17,85 40000000001 до 37,5 ГГц ± 2 дБ.

Инд. № подл.	Подпись и дата	Взам инв. №	Инд. № дубл.	Подпись и дата

Изм	Лист	№ документа	Подпись	Дата	ТНСК.411653.005 РЭ	Лист
						106

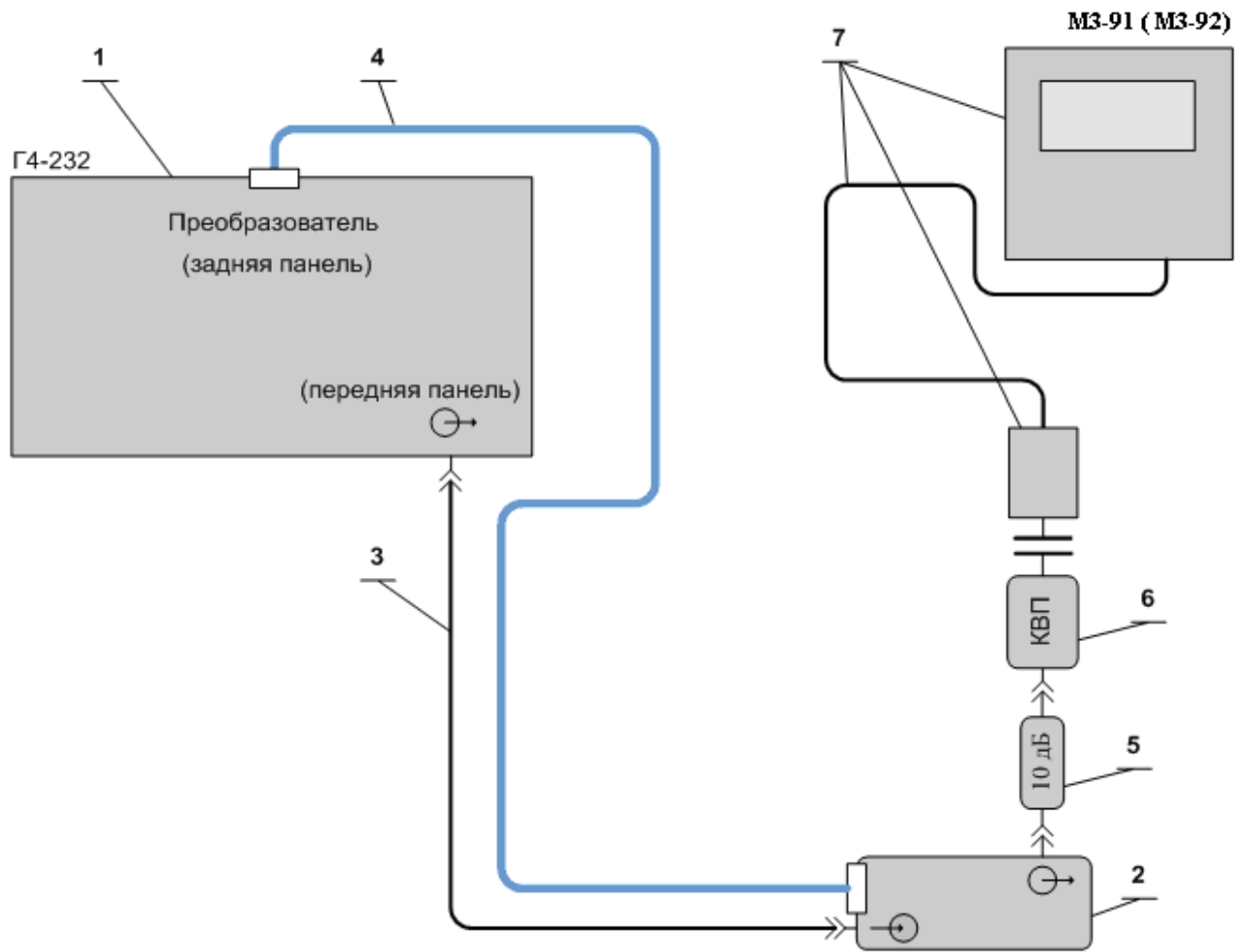


1. Базовый блок генератора сигналов высокочастотного Г4-232;
2. Преобразователь частоты 5 – 40 ГГц ТНСК.434849.001;
3. Кабель соединительный СВЧ 4.852.793-01 (канал 7/3 мм, вилка-вилка) из комплекта прибора Г4-232
4. Кабель соединительный ТНСК.685621.012 из комплекта прибора Г4-232;
5. Атенюатор 40 ЕН-10 (ослабление 10 дБ, канал 2,4/1,04 мм) из комплекта прибора;
6. Переход коаксиальный SM3085 (2,4/1,04 мм розетка – 7/3 мм розетка)
7. Ваттметр поглощаемой мощности М3-90.

Рисунок 7.7 – Схема подключения приборов для измерения уровня мощности сигнала при работе с преобразователем частоты в диапазоне частот 5-17,85 ГГц

Инов. № подл.	Подпись и дата
Взам инв. №	Инов. № дубл.
Подпись и дата	Подпись и дата

Изм	Лист	№ документа	Подпись	Дата



- 1 Базовый блок генератора сигналов высокочастотного Г4-232;
- 2 Преобразователь частоты 5 –37,5 ГГц ТНСК.434849.001;
- 3 Кабель соединительный СВЧ 4.852.793-01 (канал 7/3 мм, вилка-вилка) из комплекта прибора Г4-232 ;
- 4 Кабель соединительный ТНСК.685621.012 из комплекта прибора Г4-232;
- 5 Атенюатор 40 ЕН-10 (ослабление 10 дБ, канал 2,4/1,04 мм);
- 6 Коаксиально-волноводные переходы ТНСК.434543.001 (... 002) из комплекта Г4-232;
- 7 Ваттметр поглощаемой мощности М3-91 (М3-92)

Рисунок 7.8–Схема подключения приборов для измерения уровня мощности сигнала при работе с преобразователем частоты в диапазоне частот 17,85 -37,5 ГГц

Изм	Лист	№ документа	Подпись	Дата

7.9.4 Определение погрешности ослабления или усиления сигнала на основном выходе базового блока прибора и при работе с преобразователем частоты в режиме НК при работе на согласованную нагрузку (КСВН не более 1,4) относительно опорного уровня.

7.9.4.1 Определение погрешности ослабления или усиления сигнала на основном выходе базового блока прибора в режиме НК при работе на согласованную нагрузку (КСВН не более 1,4) относительно опорного уровня 0 дБм (1 мВт)

Определение погрешности ослабления или усиления сигнала на основном выходе базового блока прибора в режиме НК при работе на согласованную нагрузку (КСВН не более 1,4) относительно опорного уровня 0 дБм (1 мВт) провести с помощью ваттметра поглощаемой мощности и прибора измерения ослабления ДК1-26 на частотах 5 ГГц, 12 ГГц, 17,85 и 20 ГГц на основном выходе базового блока прибора. В приборе при этом устанавливают уровни мощности от максимального до минимального.

Измерения на частоте 5 ГГц

Подключить приборы по схеме, приведенной на рисунке 7.9 Установить на основном выходе базового блока прибора частоту сигнала 5 ГГц и уровень мощности 0 дБм.

В приборе ДК1-26 включить режимы «А» и «Б», отключить режимы «S» в обоих каналах, отключить режимы «ОТН» в обоих каналах, отключить усреднение, отключить коррекцию и измерение на второй ступени («СТ2»), отключить режим «РУЧН», установить точность «2», выбрать преобразователь № 3.

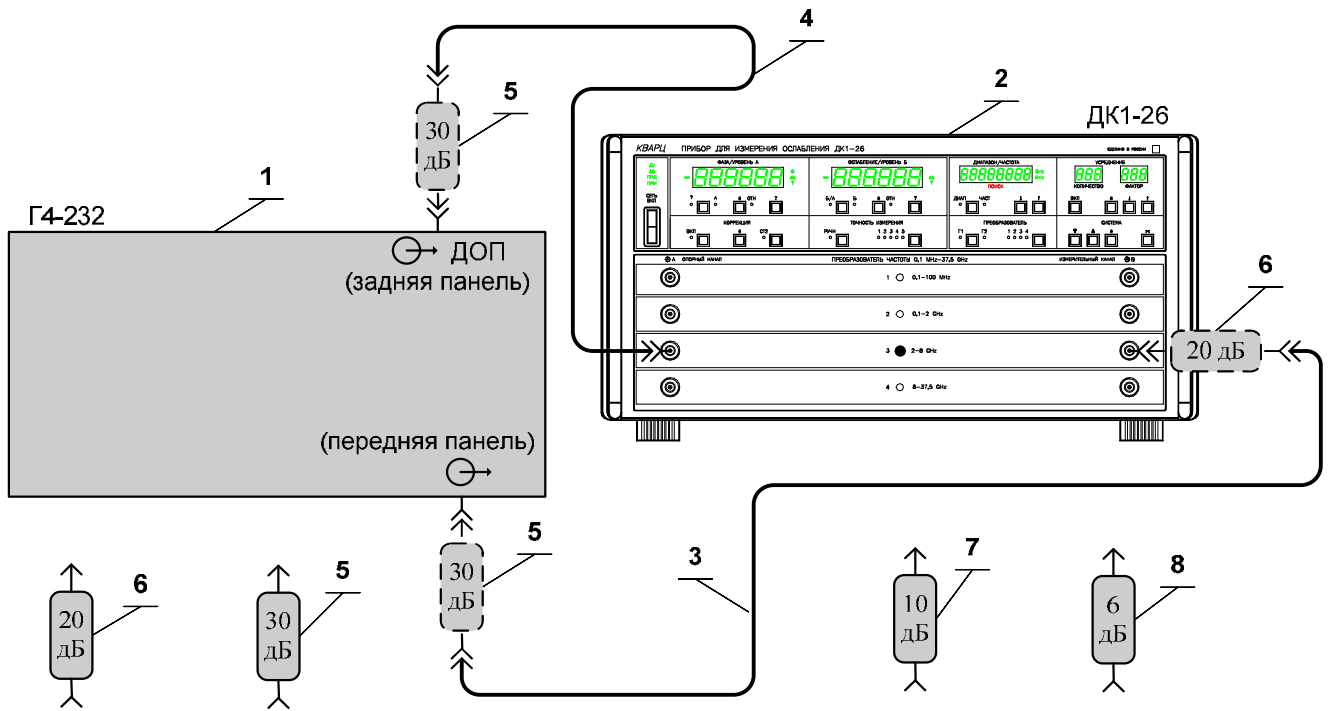
Регулировкой уровня на дополнительном выходе добиться устойчивого захвата ФАПЧ в приборе ДК1-26 (погашен индикатор ПОИСК) и показаний уровня в канале «А» прибора ДК1-26 в пределах от минус 45 до минус 40 дБ. Если глубины регулировки уровня на дополнительном выходе недостаточно, то заменить аттенюатор 30 дБ, подключенный к дополнительному выходу, на другой аттенюатор или комбинацию последовательно соединённых аттенюаторов из комплекта ДК1-26.

Подобрать комбинацию последовательно соединённых аттенюаторов из комплекта ДК1-26 на основном выходе прибора, так, чтобы показания уровня в канале «Б» прибора ДК1-26 были в пределах от минус 45 до минус 35 дБ.

Примечание – Необходимо следить за тем, чтобы хотя бы один аттенюатор был подключен как к выходу проверяемого прибора, так и ко входу ДК1-26.

Инд. № подл.	Подпись и дата	Взам инв. №	Инд. № дубл.	Подпись и дата

					ТНСК.411653.005 РЭ	Лист
Изм	Лист	№ документа	Подпись	Дата		109



- 1 Базовый блок генератора сигналов высокочастотного Г4-232;
- 2 Прибор для измерения ослабления ДК1-26;
- 3 Кабель соединительный ВЧ ЯНТИ.685671.748 (1000мм) из комплекта прибора ДК1-26;
- 4 Кабель соединительный ВЧ ЯНТИ.685671.748-01 (1600мм) из комплекта прибора ДК1-26;
- 5 Атенюатор ЯНТИ.434821.109-03 (ослабление 30 дБ, канал 7/3) из комплекта ДК1-26;
- 6 Атенюатор ЯНТИ.434821.109-02 (ослабление 20 дБ, канал 7/3) из комплекта ДК1-26;
- 7 Атенюатор ЯНТИ.434821.109-01 (ослабление 10 дБ, канал 7/3) из комплекта ДК1-26;
- 8 Атенюатор ЯНТИ.434821.109 (ослабление 6 дБ, канал 7/3) из комплекта ДК1-26.

Рисунок 7.9– Схема подключения приборов для определения погрешности ослабления или усиления сигнала на основном выходе базового блока прибора в режиме НК при работе на согласованную нагрузку (КСВН не более 1,4) относительно опорного уровня 0 дБм (1 мВт) и нестабильности выходной мощности на частоте 5 ГГц

Изм	Лист	№ документа	Подпись	Дата

В приборе ДК1-26 установить точность «4» и добиться стабильных показаний. Затем обнулить показания в канале «Б» (нажать клавишу «#» в группе «ОСЛАБЛЕНИЕ/УРОВЕНЬ Б»).

Установить последовательно уровни мощности P_i на основном выходе – 3, 13, минус 3, минус 5, минус 10, минус 20, минус 30, минус 40, минус 50 дБм – и записать показания ДК1-26 в канале «Б»: D_i .

Вычислить погрешности ослабления/усиления уровня мощности δ_i при каждом i -м установленном уровне мощности на основном выходе прибора по формуле

$$d_i = P_{уст i} - D_i, \quad (6)$$

где $P_{уст i}$ – i -е значение установленной мощности, D_i – измеренное ослабление при i -й установленной мощности.

Переходят на режим измерения второй ступенью в приборе ДК1-26. Для этого:

- Установить точность «5» и дождаться стабильных показаний.
- Включить вторую ступень (нажать правую клавишу в группе «КОРРЕКЦИЯ»).

Убедиться, что в группе «КОРРЕКЦИЯ» включилась подсветка надписи «СТ2».

- Запомнить показания ДК1-26 (нажать клавишу «#» в группе «КОРРЕКЦИЯ»). Убедиться, что на цифровом индикаторе в группе «ФАЗА/УРОВЕНЬ А» в течение приблизительно в течение одной секунды выводится надпись «Согг». Если надпись не появилась, ещё раз нажать клавишу «#» в группе «КОРРЕКЦИЯ»).

- Заменить все аттенюаторы в измерительном канале на основном выходе прибора на один аттенюатор ЯНТИ.434821.109 (–6 дБ) из комплекта ДК1-26, подключённый непосредственно к выходу проверяемого прибора.

- Дождаться стабильных показаний ДК1-26 и нажать клавишу «#» в группе «ОСЛАБЛЕНИЕ/УРОВЕНЬ Б». Убедиться, что показания прибора вернулись к первоначальным в канале «ОСЛАБЛЕНИЕ/УРОВЕНЬ Б».

Установить последовательно уровни мощности P_i на основном выходе – минус 60, минус 70, минус 80, минус 85, минус 90, минус 100, минус 110 дБм – и записать показания ДК1-26 в канале «Б»: D_i .

Вычислить погрешности ослабления/усиления δ_i при каждом i -м установленном уровне мощности на основном выходе прибора по формуле (6)

Измерения на частотах 12 и 17,85 ГГц

Подключить приборы по схеме, приведенной на рисунке 7.10. Установить на основном выходе прибора частоту сигнала 12 ГГц и уровень мощности 0 дБм.

В приборе ДК1-26 включить режимы «А» и «Б», отключить режимы «S» в обоих каналах, отключить режимы «ОТН» в обоих каналах, отключить усреднение, отключить коррекцию и

Подпись и дата
Инв. № дубл.
Взам инв. №
Подпись и дата
Инв. № подл.

					ТНСК.411653.005 РЭ	Лист
Изм	Лист	№ документа	Подпись	Дата		111

измерение на второй ступени («СТ2»), отключить режим «РУЧН», установить точность «2», выбрать преобразователь № 4, диапазон 8-18 ГГц и установить режим «Г1» (по первой гармонике).

Регулировкой уровня на дополнительном выходе добиться устойчивого захвата ФАПЧ в приборе ДК1-26 (погашен индикатор ПОИСК) и показаний уровня в канале «А» прибора ДК1-26 в пределах от минус 45 до минус 40 дБ. Если глубины регулировки уровня на дополнительном выходе недостаточно, то заменить аттенюатор 30 дБ, подключенный к дополнительному выходу, на другой аттенюатор или комбинацию последовательно соединённых аттенюаторов из комплекта ДК1-26.

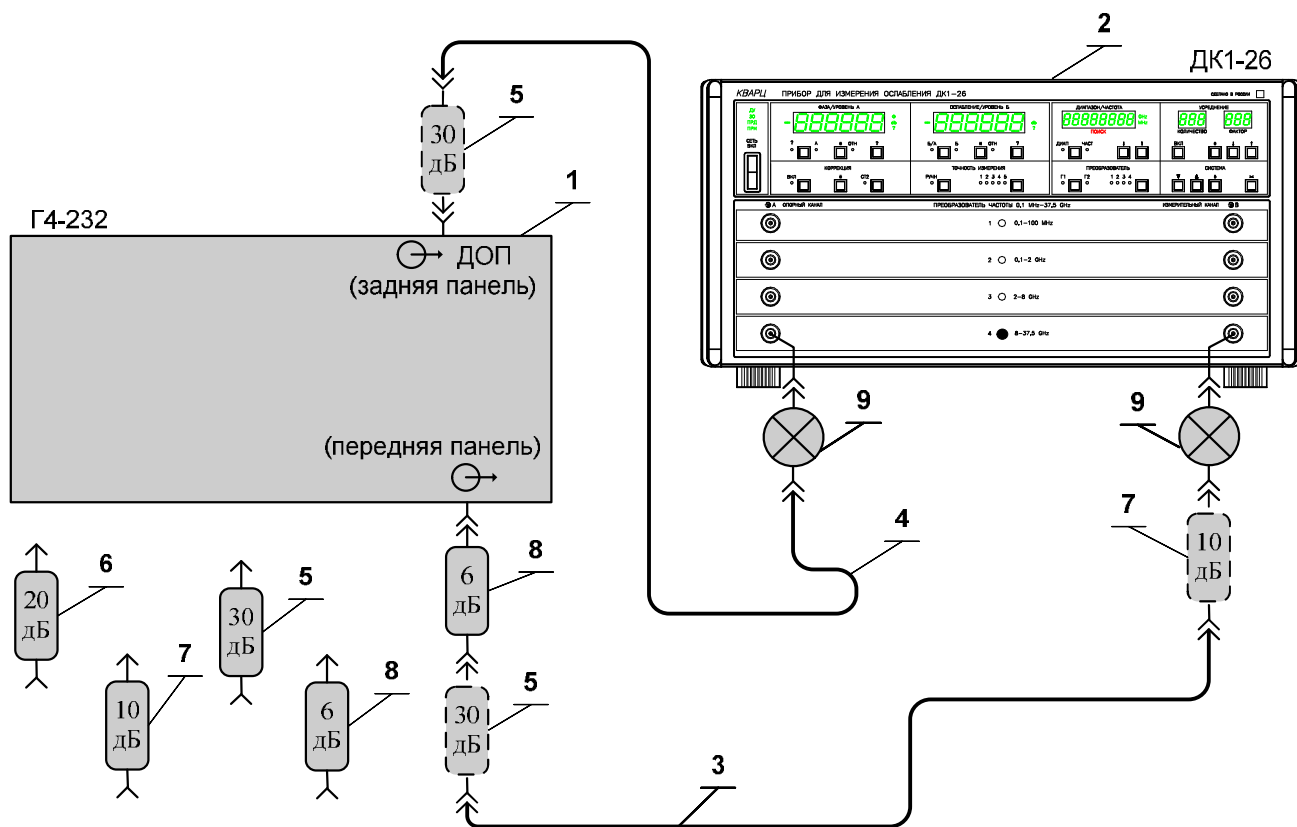
Подобрать комбинацию последовательно соединённых аттенюаторов из комплекта ДК1-26 на основном выходе прибора, так, чтобы показания уровня в канале «Б» прибора ДК1-26 были в пределах от минус 45 до минус 35 дБ.

П р и м е ч а н и е – Необходимо следить за тем, чтобы хотя бы один аттенюатор был подключен как к выходу поверяемого прибора, так и к входу смесителя измерительного канала ДК1-26 .

В приборе ДК1-26 установить точность «4» и добиться стабильных показаний. Затем обнулить показания в канале «Б» (нажать клавишу «#» в группе «ОСЛАБЛЕНИЕ/УРОВЕНЬ Б»).

Инд. № дубл.	Взам инв. №	Инд. № дубл.	Подпись и дата
Инд. № подл.	Подпись и дата		

Изм	Лист	№ документа	Подпись	Дата	ТНСК.411653.005 РЭ	Лист
						112



- 1 Базовый блок генератора сигналов высокочастотного Г4-232;
- 2 Прибор для измерения ослабления ДК1-26;
- 3 Кабель соединительный ВЧ ЯНТИ.685671.748 (1000мм) из комплекта прибора ДК1-26;
- 4 Кабель соединительный ВЧ ЯНТИ.685671.748-01 (1600мм) из комплекта прибора ДК1-26;
- 5 Атенюатор ЯНТИ.434821.109-03 (ослабление 30 дБ, канал 7/3) из комплекта ДК1-26;
- 6 Атенюатор ЯНТИ.434821.109-02 (ослабление 20 дБ, канал 7/3) из комплекта ДК1-26;
- 7 Атенюатор ЯНТИ.434821.109-01 (ослабление 10 дБ, канал 7/3) из комплекта ДК1-26;
- 8 Атенюатор ЯНТИ.434821.109 (ослабление 6 дБ, канал 7/3) из комплекта ДК1-26;
- 9 Смеситель 8-18 ГГц ЯНТИ.434842.055 из комплекта ДК1-26.

Рисунок 7.10 – Схема подключения приборов для определения погрешности ослабления или усиления сигнала на основном выходе базового блока прибора в режиме НК при работе на согласованную нагрузку (КСВН не более 1,4) относительно опорного уровня 0 дБм (1 мВт) и нестабильности выходной мощности на частотах 12 и 17,85 ГГц

Подпись и дата	
Инв. № дубл.	
Взам инв. №	
Подпись и дата	
Инв. № подл.	

Изм	Лист	№ документа	Подпись	Дата

Установить последовательно уровни мощности P_i на основном выходе – 3, 13, минус 3 минус 5, минус 10, минус 20, минус 30, минус 40, минус 50 дБм – и записать показания ДК1-26 в канале «Б»: D_i .

Вычислить погрешности установки уровня мощности δ_i при каждом i -м установленном уровне мощности на основном выходе прибора по формуле (6)

Переходят на режим измерения второй ступенью в приборе ДК1-26. Для этого:

- Установить точность «5» и дождаться стабильных показаний.
- Включить вторую ступень (нажать правую клавишу в группе «КОРРЕКЦИЯ»).

Убедиться, что в группе «КОРРЕКЦИЯ» включилась подсветка надписи «СТ2».

- Запомнить показания ДК1-26 (нажать клавишу «#» в группе «КОРРЕКЦИЯ»). Убедиться, что на цифровом индикаторе в группе «ФАЗА/УРОВЕНЬ А» в течение приблизительно в течение одной секунды выводится надпись «Согг». Если надпись не появилась, ещё раз нажать клавишу «#» в группе «КОРРЕКЦИЯ»).

- Заменить все аттенюаторы в измерительном канале на основном выходе прибора на один аттенюатор ЯНТИ.434821.109 (–6 дБ) из комплекта ДК1-26, подключённый непосредственно к выходу проверяемого прибора.

- Дождаться стабильных показаний ДК1-26 и нажать клавишу «#» в группе «ОСЛАБЛЕНИЕ/УРОВЕНЬ Б». Убедиться, что показания прибора вернулись к первоначальным в канале «ОСЛАБЛЕНИЕ/УРОВЕНЬ Б».

Установить последовательно уровни мощности P_i на основном выходе – минус 60, минус 65, минус 70, минус 80, минус 85, минус 90, минус 100, минус 110 дБм – и записать показания ДК1-26 в канале «Б»: D_i .

Вычислить погрешности установки уровня мощности δ_i при каждом i -м установленном уровне мощности на основном выходе прибора по формуле (6) .

Повторить измерения и вычисления на частоте 17,85 ГГц.

Вычислить погрешности установки уровня мощности δ_i при каждом i -м установленном уровне мощности на основном выходе прибора по формуле (6)

Результаты поверки считать удовлетворительными, если погрешности ослабления или усиления сигнала на основном выходе прибора в режиме НК при работе на согласованную нагрузку (КСВН не более 1,4) относительно опорного уровня 0 дБм (1 мВт), вычисленные по формуле (6) не выходят за пределы, указанные в таблице 7.3

Изм	Лист	№ документа	Подпись	Дата

Таблица 7.3

Установленная мощность, дБм	Пределы допускаемых погрешностей усиления/ослабления сигнала относительно опорного уровня 0 дБм (1 мВт), ± дБ	
	от 5 до 12 ГГц	от 12,0000000000001 до 17,85 ГГц
13	0,8	0,9
3	0,525	0,6
минус 3	0,48	0,54
минус 5	0,8	0,9
минус 10	0,875	1
минус 20	1,025	1,2
минус 30	1,175	1,4
минус 40	1,325	1,6
минус 50	1,475	1,8
минус 60	1,625	2
минус 65	1,7	2,1
минус 70	1,775	2,2
минус 80	1,925	2,4
минус 85	2	2,5
минус 90	2,2	2,72
минус 100	2,6	3,16
минус 110	3	3,6

7.9.4.2 Определение погрешности ослабления /усиления сигнала в режиме НК при работе с преобразователем частоты относительно опорного уровня 10 дБм (10 мВт)

Определение погрешности ослабления/усиления сигнала в режиме НК при работе с преобразователем частоты относительно опорного уровня 10 дБм (10 мВт) провести с помощью ваттметров поглощаемой мощности на частотах 5 ГГц, 10 ГГц, 15 ГГц, 20 ГГц, 25 ГГц, 30 ГГц, 35 ГГц, 37,5 ГГц ГГц.

Приборы соединяют по схемам, приведенным на рисунках 7.7 и 7.8

Устанавливают частоту сигнала 5 ГГц и уровень выходной мощности 13 дБм ($P_{уст.}$), измеряют величину выходной мощности ($P_{изм.}$). Вычисляют погрешность установки уровня мощности (δ) по формуле:

$$d = P_{уст.} - P_{изм.} \quad (7)$$

Подпись и дата
Инв. № дубл.
Взам инв. №
Подпись и дата
Инв. № подл.

Проводят измерения с определением погрешности при значениях устанавливаемой мощности $P_{i\text{уст.}}$: 13 дБм; 5 дБм; 0,5 дБм и на всех указанных частотах выходного сигнала.

Результаты поверки считают удовлетворительными, если измеренная погрешность установки мощности в режиме НК при работе с преобразователем в нормальных условиях не выходит за пределы:

- для установленной частоты от 5 до 17,85 ГГц $\pm 1,5$ дБ,
- для установленной частоты от 17,850000000001 до 37,5 ГГц ± 2 дБ.

Примечание – Уровни мощности менее 10 мВт измеряются без аттенюатора.

7.9.5 Определение нестабильности мощности на основном выходе базового блока прибора в режиме НК за любой 15-минутный интервал

Определение нестабильности мощности на основном выходе базового блока прибора в режиме НК за любой 15-минутный интервал произвести на частотах 5; 12 и 20 ГГц.

Приборы собрать по схеме, приведенной на рисунке (7.9). Установить частоту сигнала генератора 5 ГГц, уровень выходной мощности 0 дБм (1 мВт). В приборе ДК1-26 включить режим «А», отключить режимы «S» в обоих каналах, отключить режимы «ОТН» в обоих каналах, отключить усреднение, отключить коррекцию и измерение на второй ступени («СТ2»), отключить режим «РУЧН», установить точность «3», выбрать преобразователь №3.

Регулировкой уровня на дополнительном выходе добиться устойчивого захвата ФАПЧ в приборе ДК1-26 (погашен индикатор ПОИСК) и показаний уровня в канале «А» прибора ДК1-26 в пределах от минус 35 до минус 20 дБ. Если глубины регулировки уровня на дополнительном выходе недостаточно, то заменить аттенюатор 30 дБ, подключенный к дополнительному выходу, на аттенюатор 20 дБ. В группе «ОСЛАБЛЕНИЕ/УРОВЕНЬ Б» прибора ДК1-26 установить режим измерения «Б»

Через 10 минут после установки частоты и мощности прибора включить режим «РУЧН», обнулить показания «Б» клавишей «#» в группе «ОСЛАБЛЕНИЕ/УРОВЕНЬ Б» прибора ДК1-26.

Затем провести измерения относительного уровня «Б» через каждые 3 мин в пятнадцатиминутном интервале времени и отметить максимальное $d_{\text{Рмакс}}$ и минимальное $d_{\text{Рмин}}$ значения отклонения мощности по показаниям ДК1-26. Нестабильность выходной мощности $d_{\text{Н}}$ определить как максимальное по абсолютному значению отклонение из $d_{\text{Рмакс}}$ и $d_{\text{Рмин}}$.

Подключить приборы по схеме приведенной на рисунке 7.10 Провести определение частоте 12 ГГц. При этом в ДК1-26 включить преобразователь №4, выбрать преобразователь № 4, диапазон 8-18 ГГц и установить режим «Г1» (по первой гармонике).

Провести определение на частоте 17,85 ГГц

Изм	Лист	№ документа	Подпись	Дата
Изм	Лист	№ документа	Подпись	Дата

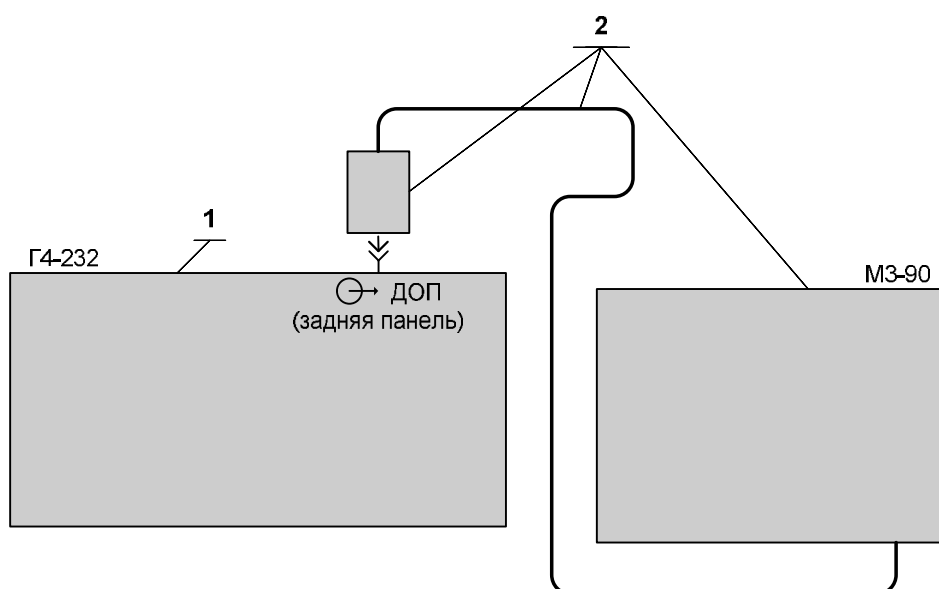
Изм	Лист	№ документа	Подпись	Дата	ТНСК.411653.005 РЭ	Лист
						116

Результаты поверки считать удовлетворительными, если нестабильности уровня мощности на основном выходе d_H на всех частотах измерения не превышают 0,1 дБ.

7.9.6 Определение максимального гарантируемого уровня мощности на дополнительном выходе прибора

Определение максимального гарантируемого уровня мощности на дополнительном выходе прибора провести с помощью ваттметра поглощаемой мощности. Приборы соединить в соответствии с рисунком 7.11. Измерение провести при включенном сигнале на дополнительном выходе и максимальном установленном уровне мощности на дополнительном выходе на частотах 5, 12 и 17,85 ГГц.

Результаты проверки считать удовлетворительными, если измеренные максимальные уровни мощности на дополнительном выходе прибора составляют не менее 250 мкВт на частотах 5, 12 и 17,85 ГГц.



- 1 Базовый блок генератора сигналов высокочастотного Г4-232;
- 2 Ваттметр поглощаемой мощности МЗ-90.

Рисунок 7.11 –Схема подключения приборов для определения максимального гарантируемого уровня мощности на дополнительном выходе базового блока прибора на частотах до 17,85 ГГц включительно

Подпись и дата	
Инв. № дубл.	
Взам инв. №	
Подпись и дата	
Инв. № подл.	

Изм	Лист	№ документа	Подпись	Дата

7.9.7 Определение относительного уровня негармонических составляющих в спектре сигнала на основном выходе базового блока и на выходе преобразователя частоты и относительного уровня гармоник в режиме НК

7.9.7.1. Определение относительного уровня негармонических составляющих в спектре сигнала на основном выходе базового блока в режиме НК

Определение относительного уровня негармонических составляющих в спектре сигнала на основном выходе (ББ) в режиме НК провести с помощью анализатора сигналов Agilent N9030A. Приборы соединить по схеме, приведенной на рисунке 7.12.

Измерение провести в режиме НК при уровне выходной мощности 10 дБм (10 мВт) на частотах сигнала 5; 8; 15; 17,85 и 20 ГГц.

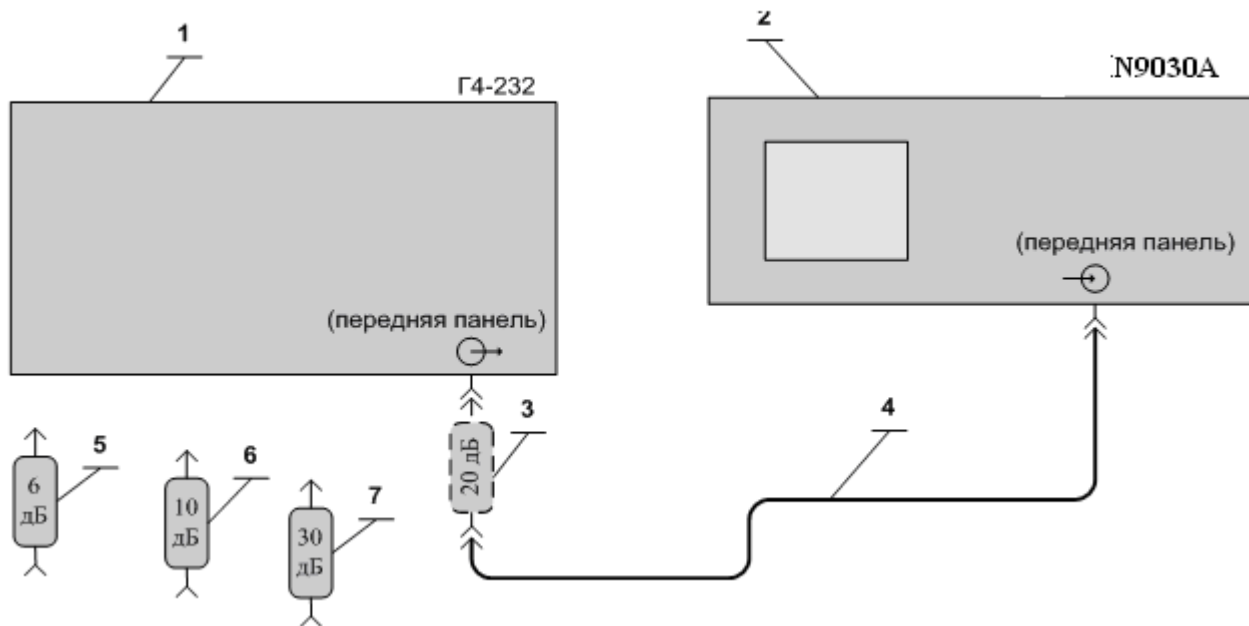
В анализаторе сигналов установить максимальную полосу обзора (Span > Full Span). Опорный маркер установить на несущую частоту проверяемого генератора (Marker > Normal Marker > Peak Search). Дельта-маркер установить на следующий пик (Marker > Delta Marker > Peak Search > Next Peak).

Примечание – Не следует учитывать паразитное проникновение сигнала гетеродина анализатора сигналов, проявляющееся как отклик на нулевой частоте. Не следует также учитывать гармоники, кратные несущей частоте сигнала.

Результаты поверки считать удовлетворительными, если измеренный уровень негармонических составляющих в спектре сигнала на основном выходе в режиме НК не превышает минус 70 дБ при установленных частотах 5 и 8 ГГц, минус 65 дБ при установленной частоте 15 ГГц, минус 60 дБ при установленной частоте 17,85 ГГц, минус 55 дБ при установленной частоте 20 ГГц.

Инд. № подл.	Подпись и дата	Взам инв. №	Инд. № дубл.	Подпись и дата

					ТНСК.411653.005 РЭ	Лист
Изм	Лист	№ документа	Подпись	Дата		118



- 1 Базовый блок генератора сигналов высокочастотного Г4-232;
- 2 Анализатор сигналов Agilent N9030A
- 3 Атенюатор ЯНТИ.434821.109-02 (ослабление 20 дБ, канал 7/3) из комплекта ДК1-26;
- 4 Кабель соединительный ВЧ 4.852.793-01 из комплекта прибора (7/3-7/3);
- 5 Атенюатор ЯНТИ.434821.109 (ослабление 6 дБ, канал 7/3) из комплекта ДК1-26;
- 6 Атенюатор ЯНТИ.434821.109-01 (ослабление 10 дБ, канал 7/3) из комплекта ДК1-26;
- 7 Атенюатор ЯНТИ.434821.109-03 (ослабление 30 дБ, канал 7/3) из комплекта ДК1-26.

Рисунок 7.12 – Схема подключения приборов для определения относительного уровня паразитных составляющих (гармонических и негармонических) в спектре сигнала на основном выходе в режиме НК

Инов. № подл.	Подпись и дата
Взам инв. №	Инов. № дубл.
Подпись и дата	Подпись и дата

Изм	Лист	№ документа	Подпись	Дата

7.9.7.2 Определение относительного уровня негармонических составляющих в спектре сигнала и относительного уровня гармоник на выходе преобразователя частоты в режиме НК

Определение относительного уровня негармонических составляющих в спектре сигнала на выходе преобразователя частоты в режиме НК

Определение относительного уровня негармонических составляющих в спектре сигнала на выходе преобразователя частоты в режиме НК проводят с помощью анализатора сигналов N9030A. Приборы подключают по схеме, приведенной на рисунке 7.13.

Преобразователь частоты подключают непосредственно к анализатору сигналов.

Измерения проводят при уровне выходной мощности 10 дБм (10 мВт) на частотах сигнала 5; 10; 15; 20; 25; 30; 35 и 37,5 ГГц.

В анализаторе сигналов устанавливают максимальную полосу обзора (Span > Full Span). Опорный маркер устанавливают на несущую частоту проверяемого генератора (Marker > Normal Marker > Peak Search). Дельта-маркер устанавливают на следующий пик (Marker > Delta Marker > Peak Search > Next Peak).

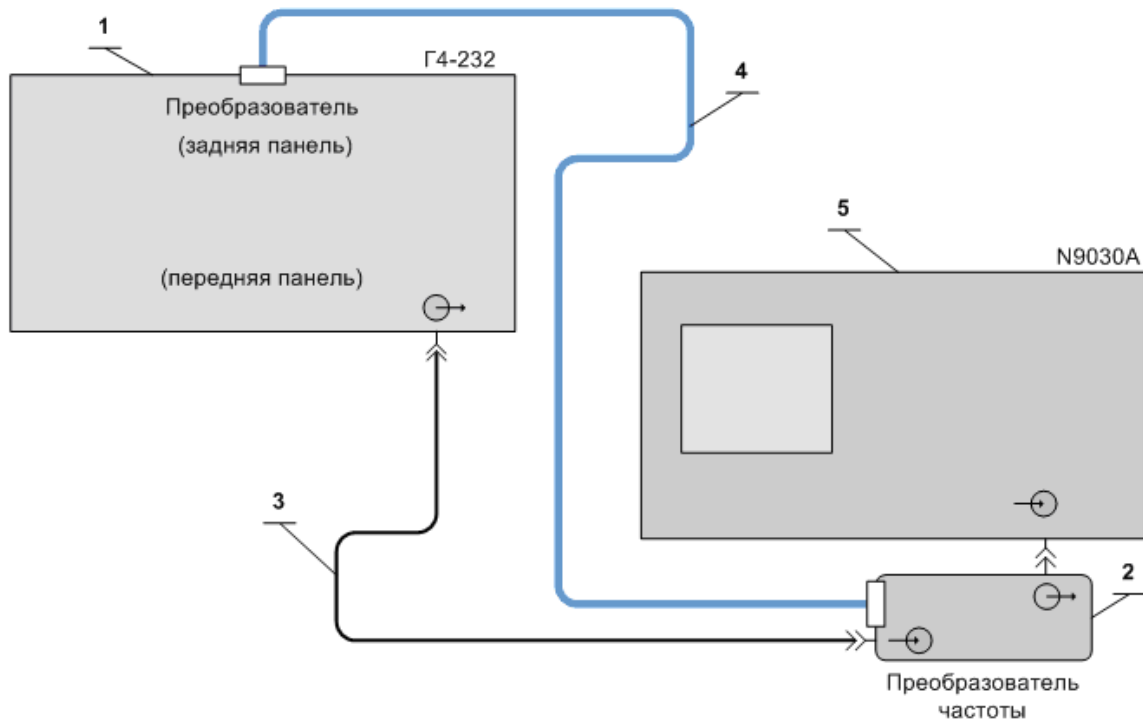
Примечание – Не следует учитывать паразитное проникновение сигнала гетеродина анализатора сигналов, проявляющееся как отклик на нулевой частоте. Не следует также учитывать гармоники, кратные несущей частоте сигнала.

Результаты поверки считают удовлетворительными, если измеренный уровень негармонических составляющих в спектре сигнала на выходе преобразователя в режиме НК на всех частотах проверки не превышает:

- для установленной частоты от 5 до 8 ГГц минус 70 дБ;
- для установленной частоты от 8,000000000001 до 15 ГГц минус 65 дБ;
- для установленной частоты от 15,000000000001 до 17,85 ГГц минус 60 дБ;
- для установленной частоты от 17,850000000001 до 20 ГГц минус 55 дБ.
- для установленной частоты от 20,000000000001 до 37,5 ГГц минус 40 дБ.

Интв. № дубл.	Интв. № дубл.	Взам интв. №	Интв. № подл.
Подпись и дата	Подпись и дата		

Изм	Лист	№ документа	Подпись	Дата	ТНСК.411653.005 РЭ	Лист
						120



- 1 Базовый блок генератора сигналов высокочастотного Г4-232;
- 2 Преобразователь частоты 5 –37,5 Гц ТНСК.434849.001;
- 3 Кабель соединительный СВЧ 4.852.793-01 (канал 7/3 мм, вилка-вилка) из комплекта прибора Г4-232;
- 4 Кабель соединительный ТНСК.685621.012 из комплекта прибора Г4-232;
- 5 Анализатор сигналов Agilent N9030A

Рисунок 7.13 Схема подключения приборов для определения относительного уровня паразитных составляющих (гармонических и негармонических) в спектре сигнала на выходе преобразователя частоты в режиме НК

Подпись и дата	
Инв. № дубл.	
Взам инв. №	
Подпись и дата	
Инв. № подл.	

Изм	Лист	№ документа	Подпись	Дата

7.9.8 Определение относительного уровня гармоник в режиме НК

7.9.8.1 Определение относительного уровня гармоник на основном выходе базового блока в режиме НК

Определение относительного уровня гармоник на основном выходе базового блока провести с помощью анализатора сигналов Agilent N9030A в режиме НК на частотах и при уровнях мощности, указанных в таблице 7.4. Приборы соединить по схеме, приведенной на рисунке 7.16

Таблица 7.4

Устанавливаемая частота, ГГц	Устанавливаемый уровень мощности, дБм	Измерение уровня второй гармоники	Измерение уровня третьей гармоники	Допустимое значение уровня второй и третьей гармоники, дБ, не более
5	13	+	+	-25
5	10	+	+	-25
8	13	+	+	-30
8	10	+	+	-30
13,2	13	+		-30
13,2	10	+		-30

Результаты поверки считать удовлетворительными, если измеренный относительный уровень 2-й и 3-й гармоник несущей частоты не превышает значений, указанных в таблице 7.4

7.9.8.2 Определение относительного уровня гармоник на выходе преобразователя частоты в режиме НК

Определение относительного уровня гармоник проводят с помощью анализатора сигналов Agilent N9030A в режиме НК на частотах, указанных в таблице 7.5, при уровне мощности выходного сигнала 10 дБм.

Приборы соединяют по схеме, приведенной на рисунке 7.13.

Таблица 7.5

Устанавливаемая частота, ГГц	Измерение уровня 2-й гармоники	Измерение уровня 3-й гармоники	Допустимое значение уровня гармоник, дБ, не более
5	+	+	-20
6	+	+	-20
10	+	+	-20
15	+	+	-20
20	+		-20
25	+		-20

Результаты поверки считают удовлетворительными, если измеренный относительный уровень 2-й и 3-й гармоник несущей частоты не превышает минус 20 дБ

Подпись и дата	
Инв. № дубл.	
Взам инв. №	
Подпись и дата	
Инв. № подл.	

Изм	Лист	№ документа	Подпись	Дата	ТНСК.411653.005 РЭ	Лист
						122

7.9.9 Определегние погрешности установки девиации частоты в режиме «ВЧ ЧМ»

7.9.9.1 Определение погрешности установки девиации частоты в режиме «ВЧ ЧМ» при работе от внутреннего источника модуляции в режиме «ВЧ ЧМ» и от внешнего источника модуляции в режиме «ВЧ ЧМ» провести измерением девиации частоты с помощью измерителя модуляции вычислительного и анализатора сигналов . Измерения провести на частотах 5 ГГц, 12 ГГц и 17,85 ГГц.

Приборы соединить по схеме, приведенной на рисунке 7.14.

Установить частоту прибора 5 ГГц и уровень выходной мощности 3 дБм. При необходимости отрегулировать уровень для обеспечения нормальной работы измерителя модуляции вычислительного. Включить режим «ВЧ ЧМ», «ВНУТР», установить девиацию 50 кГц, а частоту модуляции 10 кГц.

Анализатор сигналов настроить на несущую частоту проверяемого прибора и установить следующий режим измерения:

полоса обзора (ПО) = 0 Гц;

полоса пропускания (П) не менее 1 МГц;

полоса видеофильтра (ВФ), время развёртки (Т) – автоматически.

Считать значения пиковой девиации вверх (D_+) и вниз (D_-) по показаниям измерителя модуляции вычислительного.

За измеренное значение девиации частоты $D_{изм}$ принимать значение, вычисленное по формуле :

$$D_{изм} = \frac{D_+ + D_-}{2}. \quad (8)$$

Перевести прибор в режим внешней ЧМ.

В генераторе сигналов высокочастотном Г4-229 установить на выходах НЧ I и Q частоту 10 кГц и амплитуду 1 В.

Считать значения пиковой девиации вверх (D_+) и вниз (D_-) по показаниям измерителя модуляции вычислительного и вычислить значение девиации частоты $D_{изм}$ по формуле (8)

Перевести прибор в режим внутренней ЧМ.

Установить девиацию 5000 кГц, а частоту модуляции 100 кГц.

В анализаторе сигналов установить следующий режим измерения:

полоса обзора (ПО) 10 МГц;

полоса пропускания (П), полоса видеофильтра (ВФ), время развёртки (Т) – автоматически.

Измерить ширину спектра при помощи Δ -маркеров как разность частот между двумя крайними пиками, уровень которых меньше уровня максимального пика более, чем на 6 дБ, но не менее, чем на 20 дБ.

Подпись и дата	
Инв. № дубл.	
Взам инв. №	
Подпись и дата	
Инв. № подл.	

					ТНСК.411653.005 РЭ	Лист
Изм	Лист	№ документа	Подпись	Дата		123

За величину девиации $D_{\text{изм}}$ при измерении девиации частоты анализатором сигналов принимать половину измеренной ширины спектра частотно-модулированного сигнала на экране анализатора сигналов.

Примечание – Пики на экране анализатора сигналов могут сливаться. В этом случае допускается измерять ширину спектра при помощи Δ -маркеров на уровне минус 12 дБ относительно максимума.

Погрешность установки девиации d_D в процентах при всех измерениях вычислить по формуле

$$d_D = \frac{D_{\text{уст}} - D_{\text{изм}}}{D_{\text{уст}}} \times 100\%, \quad (9)$$

где $D_{\text{уст}}$ – установленное значение девиации частоты;

$D_{\text{изм}}$ – измеренное значение девиации частоты.

Установить частоту прибора 12 ГГц, девиацию 100 кГц, а частоту модуляции 10 кГц.

Повторить измерения пиковой девиации частоты в режимах внутренней и внешней ЧМ.

Перевести прибор в режим внутренней ЧМ.

Установить девиацию 10000 кГц, а частоту модуляции 100 кГц.

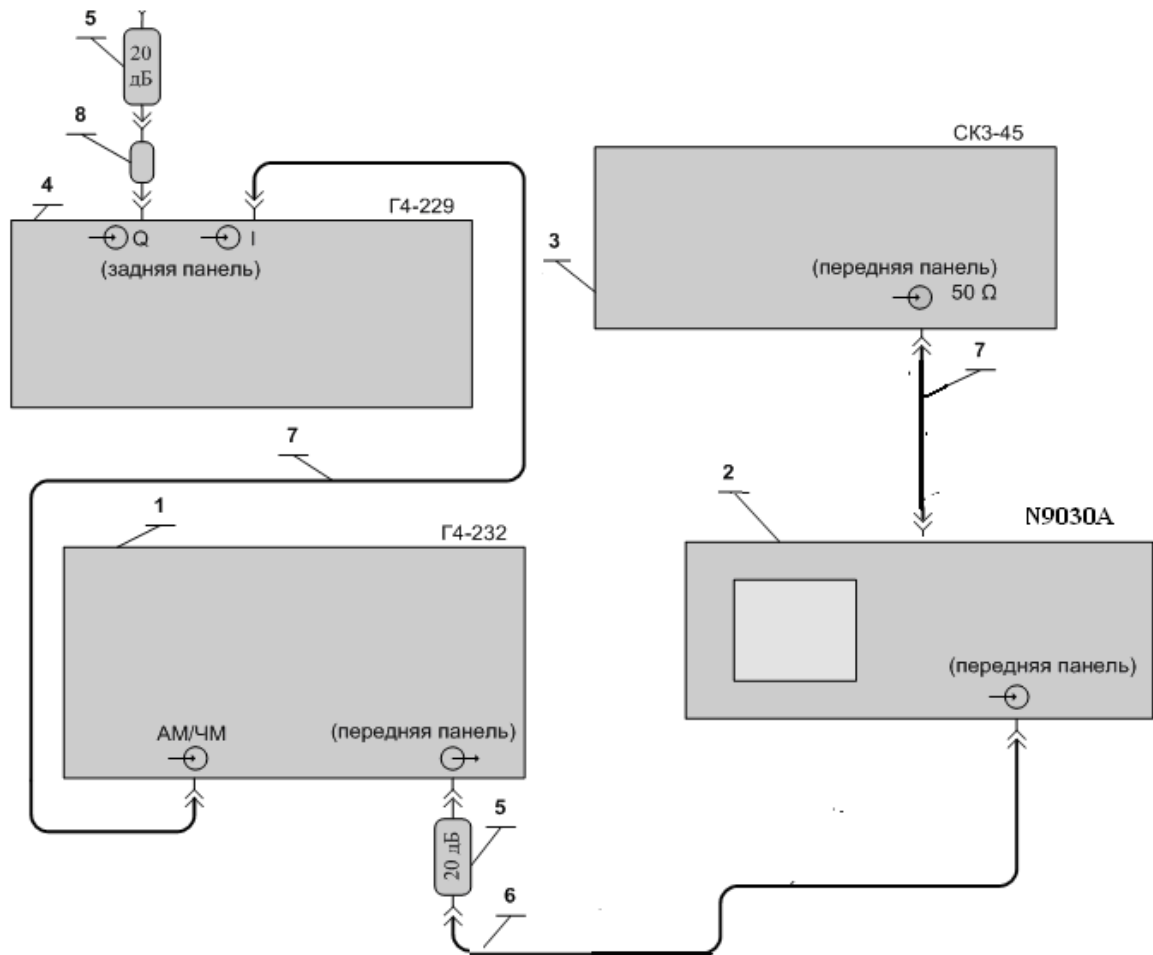
Повторить измерения пиковой девиации частоты в режиме внутренней ЧМ.

Повторить измерения на частоте 17,85 ГГц.

Результаты поверки считать удовлетворительными, если погрешности установки девиации частоты, вычисленные по формулам (8) и (9), не превышают 10 % в режиме внутренней ЧМ и 18 % в режиме внешней ЧМ.

Инд. № подл.	Подпись и дата
Взам инв. №	Инд. № дубл.
Подпись и дата	Подпись и дата

Изм	Лист	№ документа	Подпись	Дата
-----	------	-------------	---------	------

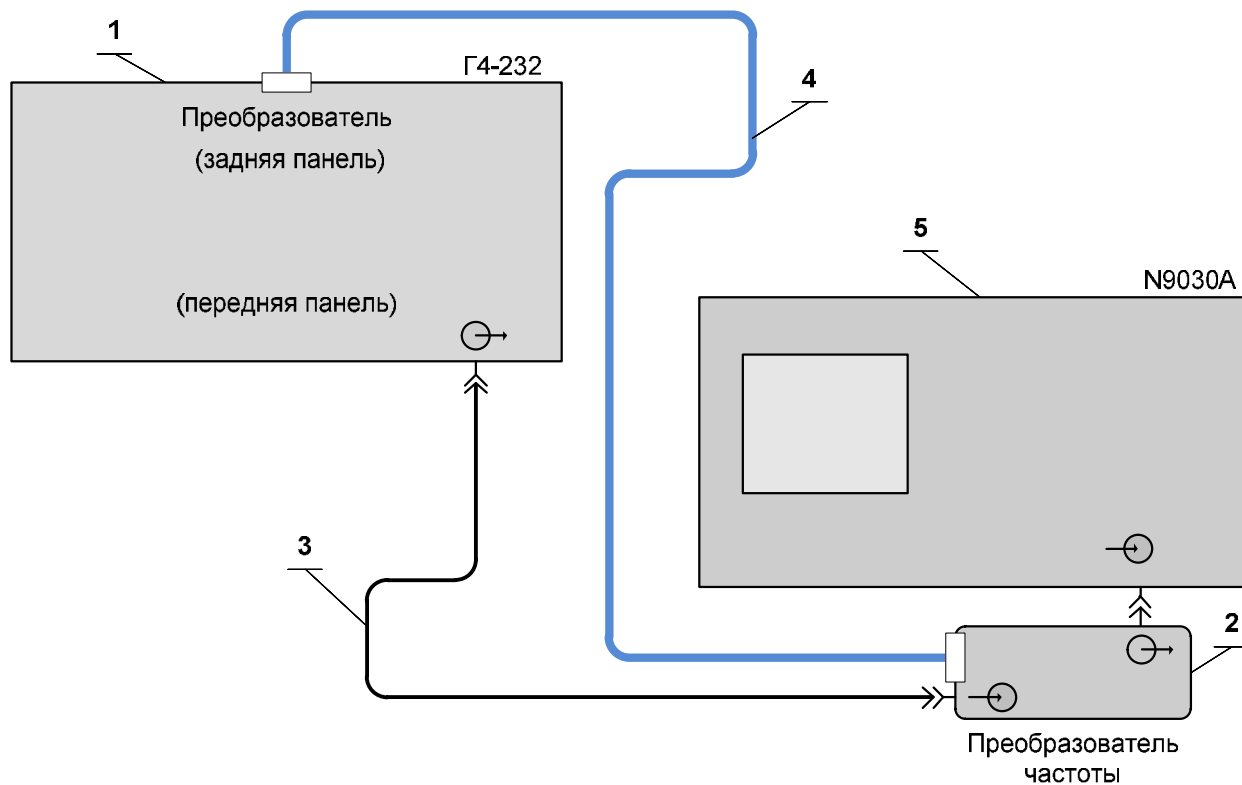


- 1 Базовый блок генератора сигналов высокочастотного Г4-232;
- 2 Анализатор сигналов Agilent N9030A.;
- 3 Измеритель модуляции вычислительный СКЗ-45 (с блоком Я4С-103);
- 4 Генератор сигналов высокочастотный Г4-229;
- 5 Атенюатор ЯНТИ.434821.109-02 (ослабление 20 дБ, канал 7/3) из комплекта ДК1-26;
- 6 Кабель соединительный СВЧ 4.852.793-01 (7/3-7/3) из комплекта прибора;
- 7 Кабель соединительный ВЧ 4.852.517-08 («байонет»-«байонет») из комплекта прибора;
- 8 Переход коаксиальный ЯНТИ.434541.011 (7/3, розетка – «байонет», вилка) из комплекта ДК1-26.

Рисунок 7.14 –Схема подключения приборов для измерения параметров АМ и ЧМ

Инов. № подл.	Подпись и дата	Взам инв. №	Инов. № дубл.	Подпись и дата

Изм	Лист	№ документа	Подпись	Дата



- 1 Базовый блок генератора сигналов высокочастотного Г4-232;
- 2 Преобразователь частоты ТНСК.434849.001;
- 3 Кабель соединительный СВЧ 4.852.793-01 (канал 7/3 мм, вилка-вилка) из комплекта прибора Г4-232;
- 4 Кабель соединительный ТНСК.685621.012 из комплекта прибора Г4-232;
- 5 Анализатор сигналов Agilent N9030A .

Рисунок 7.15– Схема подключения приборов для измерения параметров девиации и ИМ на выходе преобразователя частоты .

Инов. № подл.	Подпись и дата	Взам инв. №	Инов. № дубл.	Подпись и дата

Изм	Лист	№ документа	Подпись	Дата

7.9.9.2 Определение погрешности установки девиации частоты на выходе преобразователя частоты .

Определение погрешности установки девиации частоты на выходе преобразователя частоты провести измерением девиации частоты с помощью анализатора сигналов. Измерения провести на частотах 5 ГГц, 22 ГГц и 37,5 ГГц.

Приборы соединить по схеме, приведенной на рисунке 7.15.

Установить частоту прибора 5 ГГц и уровень выходной мощности 3 дБм. Включить режим «ВЧ ЧМ», «ВНУТР», установить девиацию 2000 кГц, а частоту модуляции 100 кГц.

Анализатор сигналов настроить на несущую частоту проверяемого прибора и установить следующий режим измерения:

- полоса обзора (span) 10 МГц;
- полоса пропускания (RBW), полоса видеофильтра (VBW), время развёртки (sweep time) – автоматически.

Измерить ширину спектра при помощи Δ -маркеров как разность частот между двумя крайними пиками, уровень которых меньше уровня максимального пика более, чем на 6 дБ, но не менее, чем на 20 дБ.

За величину девиации $D_{изм}$ при измерении девиации частоты анализатором сигналов принять половину измеренной ширины спектра частотно-модулированного сигнала на экране анализатора сигналов.

Примечание – Пики на экране анализатора сигналов могут сливаться. В этом случае допускается измерять ширину спектра при помощи Δ -маркеров на уровне минус 12 дБ относительно максимума

Погрешность установки девиации δ_D в процентах при всех измерениях вычислить по формуле (8) :

Повторить измерения на частотах 22 и 37,5 ГГц, устанавливая девиацию частоты 8000 кГц при полосе обзора анализатора сигналов 20 МГц.

Результаты поверки считать удовлетворительными, если погрешности установки девиации частоты, вычисленные по формуле (8) , не превышают 10 %.

Инд. № подл.	Подпись и дата
Взам инв. №	Инд. № дубл.
Подпись и дата	Подпись и дата

Изм	Лист	№ документа	Подпись	Дата	ТНСК.411653.005 РЭ	Лист
						127

7.9.10 Определение погрешности установки девиации частоты в режиме «НЧ ЧМ»

Определение погрешности установки девиации частоты в режиме «НЧ ЧМ», при работе от внутреннего источника модуляции в режиме «НЧ ЧМ» и от внешнего источника модуляции в режиме «НЧ ЧМ» провести измерением девиации частоты с помощью измерителя модуляции вычислительного и анализатора сигналов. Измерения провести на частотах 5, 12 и 17,85 ГГц.

Приборы соединить по схеме, приведенной на рисунке 7.14. Установить частоту прибора 5 ГГц и уровень выходной мощности 3 дБм. При необходимости уровень отрегулировать для обеспечения работы измерителя модуляции вычислительного. Включить режим «НЧ ЧМ», «ВНУТР», установить девиацию 50 кГц, а частоту модуляции 1 кГц.

Анализатор сигналов настроить на несущую частоту проверяемого прибора и установить следующий режим измерения:

полоса обзора (ПО) = 0 Гц;

полоса пропускания (П) не менее 1 МГц;

полоса видеочастотного фильтра (ВФ), время развёртки (Т) – автоматически.

Считать значения пиковой девиации вверх (D_+) и вниз (D_-) по показаниям измерителя модуляции вычислительного.

За измеренное значение девиации частоты $D_{изм}$ принять значение, вычисленное по формуле:

$$D_{изм} = \frac{D_+ + D_-}{2} \quad (10)$$

Установить девиацию 1 Гц, а частоту модуляции 100 Гц.

В анализаторе сигналов установить следующий режим измерения:

полоса обзора (ПО) = 1 кГц;

полоса пропускания (П) 10 Гц;

полоса видеочастотного фильтра (ВФ), время развёртки (Т) – автоматически.

Измерить при помощи Δ -маркеров разности в децибелах уровней несущей и обоих боковых составляющих Δ_1 и Δ_2 , отстроенных от несущей вверх и вниз на частоту модуляции.

Измеренное значение девиации вычислить по формуле :

$$D_{изм} = 2 \times F \times 10^{\frac{\Delta_1 + \Delta_2}{40}} \quad (11)$$

где F – частота модуляции.

Перевести прибор в режим внешней ЧМ. Установить девиацию 1 Гц.

Установить девиацию 1 Гц, а частоту модуляции 100 Гц.

Изм	Лист	№ документа	Подпись	Дата

В анализаторе сигналов установить следующий режим измерения:

полоса обзора (ПО) = 1 кГц;

полоса пропускания (П) 10 Гц;

полоса видеофильтра (ВФ), время развёртки (Т) – автоматически.

Измерить при помощи Δ -маркеров разность в децибелах между уровнем несущей и уровнем левой боковой составляющей Δ_1 и между уровнем несущей и уровнем правой боковой составляющей Δ_2 (боковые составляющие должны быть отстроены от несущей вверх и вниз на частоту модуляции).

Измеренное значение девиации вычислить по формуле (11) .

Установить в приборе девиацию 50 кГц.

В генераторе сигналов высокочастотном Г4-229 установить на выходах НЧ I и Q импульсную форму сигнала, длительность импульса 50 нс, частоту повторения 10 с, амплитуду 10 мВ, смещение 1000 мВ.

В анализаторе сигналов установить следующий режим измерения:

полоса обзора (ПО) = 200 кГц;

полоса пропускания (П), полоса видеофильтра (ВФ), время развёртки (Т) – автоматически.

Наблюдать на экране анализатора смещение частоты. При помощи маркера измерить частоту сигнала f_1 .

В генераторе сигналов высокочастотном Г4-229 установить смещение минус 1000 мВ. При помощи маркера измерить частоту сигнала f_2 . Вычислить девиацию по формуле:

$$D_{изм} = \frac{f_2 - f_1}{2} \quad (12)$$

Погрешности установки девиации d_D в процентах при всех измерениях вычислить по формуле:

$$\delta_D = \frac{D_{уст} - D_{изм}}{D_{уст}} \times 100 \% , \quad (13)$$

где $D_{уст}$ – установленное значение девиации частоты;

$D_{изм}$ – измеренное значение девиации частоты

Повторить измерения для внутренней и внешней ЧМ на частотах 12 ГГц и 17,85 ГГц. При этом в режиме внешней ЧМ устанавливается девиацию 100 кГц, а полосу обзора анализатора 500 кГц.

Результаты поверки считать удовлетворительными, если диапазон установки девиации частоты и вычисленные погрешности установки девиации частоты, не превышают 5 % в режиме внутренней ЧМ и 12,5 % в режиме внешней ЧМ

Подпись и дата	
Инв. № дубл.	
Взам инв №	
Подпись и дата	
Инв. № подл.	

Изм	Лист	№ документа	Подпись	Дата	ТНСК.411653.005 РЭ	Лист
						129

7.9.11 Определение коэффициента гармоник огибающей ЧМ сигнала

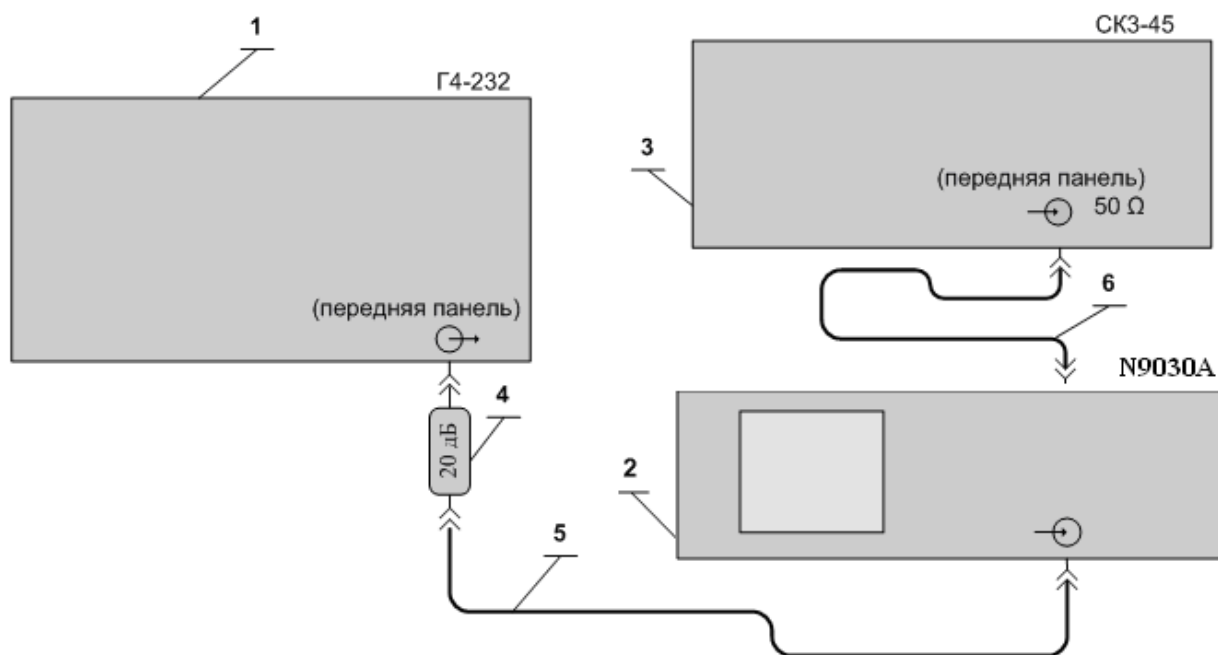
Определение коэффициента гармоник огибающей ЧМ сигнала провести измерением гармоник на промежуточной частоте анализатора сигналов с помощью измерителя модуляции в режиме измерения коэффициента гармоник. Приборы подключить по схеме, приведенной на рисунке 7.16.

Измерение провести на частотах сигнала 5; 12 и 20 ГГц, при уровне выходной мощности 3 дБм (2 мВт) в режимах «ВЧ ЧМ» и «НЧ ЧМ».

При измерениях установить режим модуляции от внутреннего источника с частотой модуляции 10 кГц. Девиацию установить 200 кГц в режиме «ВЧ ЧМ» и 20 кГц в режиме «НЧ ЧМ». Анализатор сигналов настроить на установленную частоту с нулевой полосой обзора.

Результаты поверки считать удовлетворительными, если измеренный коэффициент гармоник огибающей ЧМ не превышает 3 %.

Инв. № подл.	Подпись и дата				Лист
	Инв. № дубл.				
	Взам инв. №				
Изм	Подпись и дата				Лист
	Инв. № дубл.				
	Взам инв. №				
Лист	№ документа	Подпись	Дата	ТНСК.411653.005 РЭ	
					130



- 1 Базовый блок генератора сигналов высокочастотного Г4-232;
- 2 Анализатор сигналов Agilent N9030A
- 3 Измеритель модуляции вычислительный СКЗ-45 (с блоком Я4С-103);
- 4 Аттenuатор ЯНТИ.434821.109-02 (ослабление 20 дБ, канал 7/3) из комплекта ДК1-26;
- 5 Кабель соединительный СВЧ 4.852.793-01 (7/3-7/3) из комплекта прибора;
- 6 Кабель соединительный ВЧ 4.852.517-08 («байонет»-«байонет») из комплекта прибора.

Рисунок 7.16 – Схема подключения приборов для измерения коэффициентов гармоник огибающих АМ и ЧМ

Изм	Лист	№ документа	Подпись	Дата

7.9.12 Определение основной погрешности установки коэффициента АМ при работе от внутреннего и внешнего модулирующих сигналов

Определение основной погрешности установки коэффициента АМ при работе от внутреннего и внешнего источника модулирующих сигналов провести измерением коэффициента АМ на промежуточной частоте анализатора сигналов, настроенного на частоту модулированного сигнала генератора.

Приборы подключить по схеме, приведенной на рисунке 7.14. Измерения провести на частотах 5, 12 и 17,85 ГГц при уровне выходной мощности 3 дБм (2 мВт).

В анализаторе сигналов установить следующий режим измерения:

полоса обзора (ПО) 0 Гц;

полоса пропускания (П) 100 кГц;

полоса видеофильтра (ВФ), время развёртки (Т) – автоматически.

Установить в проверяемом приборе Г4-232 режим АМ «ВНУТР» (от внутреннего источника) и частоту модуляции 1 кГц. Установить в проверяемом приборе Г4-232 последовательно значения коэффициента АМ 3, 30 и 50 %. Настроить анализатор сигналов на частоту несущей модулированного сигнала с полосой обзора 0 Гц и измерить с помощью измерителя модуляции коэффициент АМ.

Включить в проверяемом приборе Г4-232 режим внешней АМ, установить напряжение внешнего модулирующего сигнала 1000 мВ и подать на вход прибора. Последовательно установить частоту модулирующего сигнала 0,05; 3 и 5 кГц и при установленных в проверяемом приборе Г4-232 коэффициентах АМ 30 и 50 % измерить коэффициент АМ на промежуточной частоте анализатора сигналов с помощью измерителя модуляции.

Погрешность установки коэффициента АМ в процентах вычислить по формуле:

$$D_{AM} = M_{уст} - \frac{M_B + M_H}{2}, \quad (14)$$

где $M_{уст}$ – установленное значение коэффициента модуляции, %;

M_B, M_H – измеренное значение коэффициента модуляции «вверх» и «вниз» соответственно, %.

Результаты поверки считать удовлетворительными, если вычисленные погрешности установки коэффициента АМ, не выходят за пределы, указанные в таблице 7.6

Инд. № подл.	Подпись и дата
Взам инв. №	Инд. № дубл.
Подпись и дата	Подпись и дата

Изм	Лист	№ документа	Подпись	Дата	ТНСК.411653.005 РЭ	Лист
						132

Таблица 7.6

Установленный коэффициент (глубина) АМ, %	Пределы допустимых погрешностей установки коэффициента (глубины) АМ, %	
	внутренняя АМ	внешняя АМ
3	0,65	
30	4,7	6,5
50	7,7	10,5

7.9.13 Определение коэффициента гармоник огибающей АМ сигнала

Определение коэффициента гармоник огибающей АМ сигнала провести измерением гармоник на промежуточной частоте анализатора сигналов с помощью измерителя модуляции в режиме измерения коэффициента гармоник. Приборы подключить по схеме, приведенной на рисунке 7.16

Измерение провести на частотах сигнала 5, 12 и 20 ГГц при уровне выходной мощности 3 дБм (2 мВт).

При измерениях установить режим модуляции от внутреннего источника с частотой модуляции 1 кГц и коэффициентом АМ, равным 30 %.

Анализатор сигналов настроить на установленную частоту с нулевой полосой обзора. Результаты поверки считать удовлетворительными, если измеренный коэффициент гармоник огибающей АМ не превышает 10 %.

7.9.14 Определение параметров сигнала в режиме ИМ от внутреннего и внешнего источников

Определение параметров сигнала в режиме ИМ от внутреннего и внешнего источников, погрешности установки длительности и периода повторения выходного ВЧ-импульса в режиме ИМ от внутреннего источника, отличия длительности выходного ВЧ импульса от длительности модулирующего импульса в режиме ИМ от внешнего источника, длительности фронта и среза провести в **четыре** этапа:

- определение параметров модулятора;
- определение параметров формирователя модулирующих сигналов;
- проверка ослабления выходного сигнала в паузе между импульсами и неравномерности вершины выходного ВЧ импульса на основном выходе базового блока ;
- проверка параметров ИМ с подключённым преобразователем частоты .

Изм	Лист	№ документа	Подпись	Дата

7.9.14.1 Определение параметров модулятора

Определение параметров модулятора производится измерением параметров огибающей радиоимпульса.

Проверку провести на частотах 5, 12 и 20 ГГц при уровне выходной мощности 10 дБм (10 мВт).

Приборы подключить по схеме, приведенной на рисунке 7.17

В генераторе Г4-229 включить генератор НЧ, установить амплитуду 1000 мВ, смещение 500 мВ, длительность импульса 300 нс и период следования 1 мкс.

В поверяемом приборе установить частоту 5 ГГц и уровень выходной мощности 10 дБм (10 мВт). Допускается устанавливать другой уровень, необходимый для наблюдения формы огибающей радиоимпульса и проведения отсчета, если этот уровень не превышает допустимого для устройства, подключенного к выходу проверяемого генератора.

Проверку провести в следующей последовательности:

- 1) включить режим внутренней ИМ, установить длительность импульса 300 нс и период следования 600 нс;
- 2) измерить длительность фронта (положительного перепада) и среза (отрицательного перепада) импульса при помощи осциллографа на уровнях 10 % и 90 % от амплитуды импульса;
- 3) измерить длительность импульса, отсчёт провести на уровне половины амплитуды импульса;
- 4) вычислить погрешность установки длительности по формуле:

$$\Delta\tau = \tau_{уст} - \tau_{изм}, \quad (15)$$

где $\tau_{изм}$ – измеренное значение длительности импульса;

$\tau_{уст}$ – установленное значение длительности импульса;

- 5) включить режим внешней ИМ и установить уровень срабатывания схемы внешнего запуска 0,5 В;
- 6) измерить длительность импульса;
- 7) вычислить погрешность установки длительности импульсов по формуле (15) при этом установленными значениями считать настройки генератора Г4-229;
- 8) повторить проверку на частоте 12 ГГц;
- 9) подключить приборы по схеме, приведенной на рисунке 7.18 и повторить проверку на частоте 20 ГГц.

Результаты поверки считать удовлетворительными, если выполняются следующие условия:

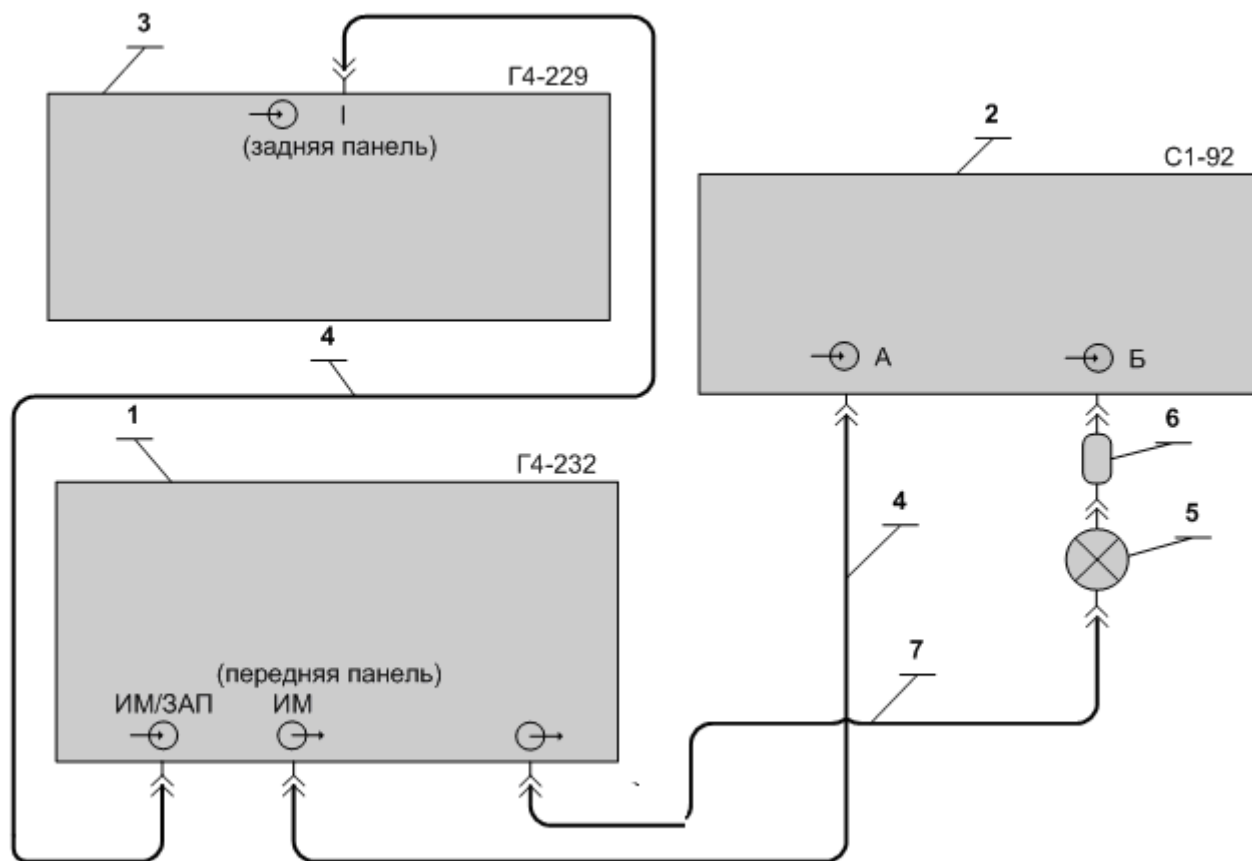
- вычисленные по формуле (15) погрешности установки длительности импульса не выходят за пределы $\pm 5 \text{ нс}$;

Инд. № подл.	Подпись и дата
Взам инв. №	Инд. № дубл.
Подпись и дата	Подпись и дата

Изм	Лист	№ документа	Подпись	Дата	ТНСК.411653.005 РЭ	Лист
						134

- вычисленные по формуле (15) отличия длительности импульса от длительности модулирующего импульса не выходят за пределы ± 100 нс;
- длительности фронта и среза не выходят за пределы ± 50 нс.

Инд. № подл.	Подпись и дата	Взам инв. №	Инд. № дубл.	Подпись и дата				ТНСК.411653.005 РЭ	Лист
Изм	Лист	№ документа	Подпись	Дата					135

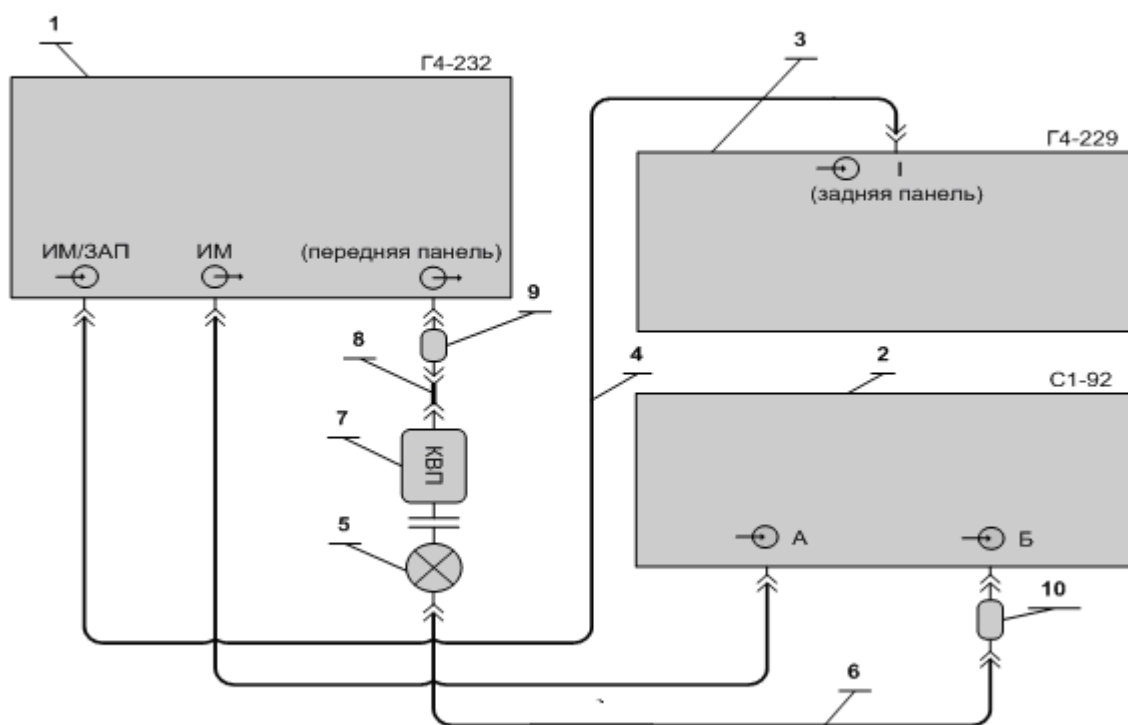


- 1 Базовый блок генератора сигналов высокочастотного Г4-232;
- 2 Осциллограф цифровой С1-92;
- 3 Генератор сигналов высокочастотный Г4-229;
- 4 Кабель соединительный ВЧ 4.852.517-08 («байонет»-«байонет») из комплекта прибора;
- 5 Детекторы СВЧ серии Д5 ;
- 6 Переход коаксиальный ЯНТИ.434541.011 (7/3, розетка – «байонет», вилка) из комплекта ДК1-26;
- 7 Кабель соединительный ВЧ 4.852.793-01 (7/3-7/3) из комплекта прибора.

Рисунок 7.17– Схема подключения приборов для измерения параметров ИМ на частотах 5 и 12 ГГц

Инов. № подл.	Подпись и дата
Взам инв. №	Инов. № дубл.
Подпись и дата	Подпись и дата

Изм	Лист	№ документа	Подпись	Дата



- 1 Базовый блок генератора сигналов высокочастотного Г4-232;
- 2 Осциллограф цифровой С1-92;
- 3 Генератор сигналов высокочастотный Г4-229;
- 4 Кабель соединительный ВЧ 4.852.517-08 («байонет»-«байонет») из комплекта прибора;
- 5 Детекторы СВЧ серии Д5 ;
- 6 Кабель соединительный ВЧ 4.852.793-01 (7/3-7/3) из комплекта прибора;
- 7 КВП ЯНТИ.434543.022 (волновод 11×5,5 – 2,4/1, вилка) из комплекта ДК1-26;
- 8 Переход коаксиальный ЯНТИ.434542.003 (2,4/1, розетка – 2,4/1, розетка) из комплекта ДК1-26;
- 9 Переход коаксиальный ЯНТИ.434542.008 (2,4/1, вилка – 7/3, вилка) из комплекта ДК1-26;
- 10 Переход коаксиальный ЯНТИ.434541.011 (7/3, розетка – «байонет», вилка) из комплекта ДК1-26.

Рисунок 7.18 – Схема подключения приборов для измерения параметров ИМ на частоте 17,85 ГГц

Изм	Лист	№ документа	Подпись	Дата

7.9.14.2 Определение параметров формирователя модулирующих сигналов

Определение параметров формирователя модулирующих сигналов производится измерением параметров модулирующего импульса, выведенного на заднюю панель прибора.

Приборы подключить по схеме, приведенной на рисунке 7.19. В генераторе Г4-229 включить генератор НЧ, установить амплитуду 1000 мВ, смещение 500 мВ, длительность импульса 300 нс и период следования 1 мкс.

В проверяемом приборе установить частоту 5 ГГц и уровень выходной мощности 10 дБм (10 мВт). Допускается устанавливать другой уровень, необходимый для нормальной работы частотомера.

Проверку провести в следующей последовательности:

- 1) включить режим внутренней ИМ, установить длительность импульса 100 нс и период следования 200 нс;
- 2) измерить длительность импульса и период следования импульсов при помощи частотомера и записать измеренные значения длительности как τ_1 и периода как T_1 ;

Примечание – Здесь и далее при измерении периода следования импульсов менее 1 мс перевести частотомер в режим измерения частоты и в качестве измеренного значения периода взять обратную величину от измеренной частоты.

- 3) вычислить погрешность установки длительности и периода следования импульсов ϕ , считая измеренными значения τ_1 и T_1 :

$$\Delta_{\tau} = \tau_{уст} - \tau_{изм}, \quad \Delta_T = T_{уст} - T_{изм}, \quad (16)$$

где $\tau_{изм}$ – измеренное значение длительности импульса;

$\tau_{уст}$ – установленное значение длительности импульса;

$T_{изм}$ – измеренное значение периода следования импульсов;

$T_{уст}$ – установленное значение периода следования импульсов;

- 4) установить длительность импульса 110 нс, измерить длительность импульса при помощи частотомера и записать измеренное значение как τ_2 ;

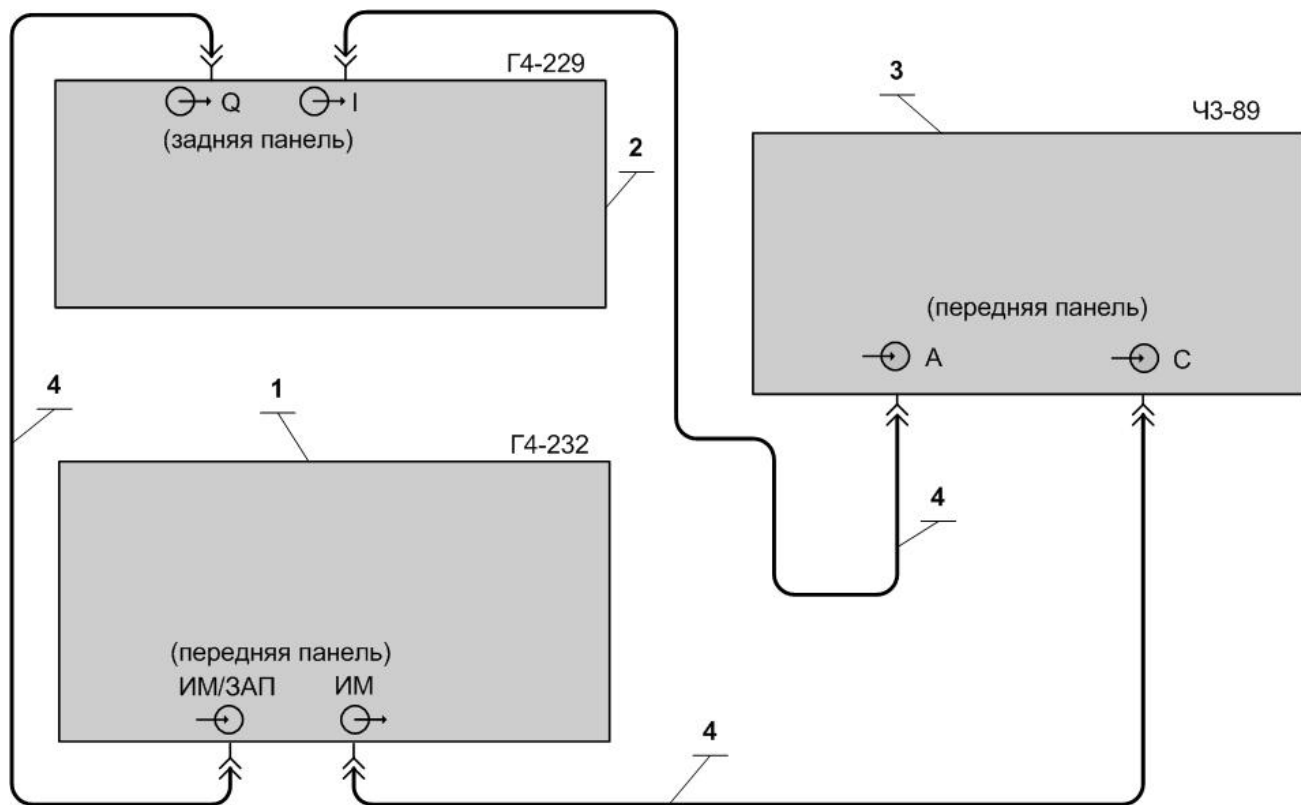
- 5) установить период следования импульсов 210 нс, измерить период следования импульсов при помощи частотомера и записать измеренное значение как T_2 ;

- 6) вычислить дискретность установки длительности и периода следования импульсов по формулам:

$$d_{\tau} = \tau_2 - \tau_1, \quad d_T = T_2 - T_1; \quad (17)$$

Подпись и дата	
Инв. № дубл.	
Взам инв №	
Подпись и дата	
Инв. № подл.	

					ТНСК.411653.005 РЭ	Лист
Изм	Лист	№ документа	Подпись	Дата		138



- 1 Базовый блок генератора сигналов высокочастотного Г4-232;
- 2 Генератор сигналов высокочастотный Г4-229;
- 3 Частотомер универсальный ЧЗ-89;
- 4 Кабель соединительный ВЧ 4.852.517-08 («байонет»-«байонет») из комплекта прибора.

Рисунок 7.19– Схема подключения приборов для измерения параметров формирователя модулирующих импульсов

Изм	Лист	№ документа	Подпись	Дата

- 7) установить длительность импульса 20 с, период следования импульсов 30 с;
- 8) измерить длительность импульса и период следования импульсов при помощи частотомера;
- 9) вычислить погрешность установки длительности и периода следования импульсов по формулам (16)
- 10) включить режим внешней ИМ и установить уровень срабатывания схемы внешнего запуска 0,5 В;
- 11) измерить длительность импульса при помощи частотомера;
- 12) вычислить отличие длительности импульса от длительности модулирующего импульса по формуле (16), при этом установленным значением считать установленную в генераторе Г4-229 длительность;
- 13) в приборе включить режим ждущей ИМ («ЗАП») и установить задержку 30 нс и длительность импульса 100 нс;
- 14) измерить длительность импульса при помощи частотомера и записать измеренное значение как τ_3 ;
- 15) измерить при помощи частотомера временной сдвиг между каналами и записать измеренное значение как задержку t_1 ;
- 16) вычислить погрешность установки длительности и задержки импульсов, считая измеренными значения τ_3 и t_1 :

$$\Delta_\tau = \tau_{уст} - \tau_{изм}, \quad \Delta_t = t_{уст} - t_{изм}, \quad (18)$$

где $\tau_{изм}$ – измеренное значение длительности импульса;

$\tau_{уст}$ – установленное значение длительности импульса;

$t_{изм}$ – измеренное значение задержки импульсов;

$t_{уст}$ – установленное значение задержки импульсов;

- 17) установить длительность импульса 110 нс, измерить длительность импульса при помощи частотомера и записать измеренное значение как τ_4 ;

- 18) установить задержку импульса 40 нс, измерить задержку импульса при помощи частотомера и записать измеренное значение как t_2 ;

- 19) вычислить дискретность установки длительности по формуле

$$d_\tau = \tau_4 - \tau_3, \quad d_t = t_2 - t_1, \quad (19)$$

- 20) установить в приборе длительность импульса 1 с и задержку 20 с;

- 21) измерить длительность и период следования импульсов при помощи частотомера и вычислить погрешности установки длительности и задержки импульсов :

Инд. № подл.	Подпись и дата
Взам инв. №	Инд. № дубл.
Подпись и дата	Подпись и дата

Изм	Лист	№ документа	Подпись	Дата	ТНСК.411653.005 РЭ	Лист
						140

$$\Delta\tau = \tau_{уст} - \tau_{изм}, \quad \Delta t = t_{уст} + \tau_{уст} - T_{изм}, \quad (20)$$

где $\tau_{изм}$ – измеренное значение длительности импульса;

$\tau_{уст}$ – установленное значение длительности импульса;

$t_{уст}$ – установленное значение задержки;

$T_{изм}$ – измеренное значение периода следования импульсов;

Результаты поверки считать удовлетворительными, если выполняются следующие условия:

- вычисленные по формулам (16), (18) и (20) погрешности установки длительности импульса не выходят за пределы ± 50 нс при установленной длительности 100 нс, ± 1 мкс при установленной длительности 1 с и ± 20 мкс при установленной длительности 20 с,
- вычисленные по формулам (16) погрешности установки периода повторения импульсов не выходят за пределы $\pm 0,2$ пс при установленном периоде 200 нс и ± 30 мкс при установленном периоде 30 с,
- вычисленные по формулам (17) и (19) дискретности установки длительности импульса, периода повторения импульсов и задержки не выходят за пределы от 7 до 13 нс;
- вычисленные по формулам (16) отличия длительности импульса от длительности модулирующего импульса не выходят за пределы ± 100 нс;
- вычисленная по формуле (18) погрешность установки задержки импульса не выходит за пределы ± 50 нс;
- вычисленная по формуле (20) погрешность установки задержки импульса не выходит за пределы ± 20 мкс.

7.9.14.3 Определение ослабления выходного сигнала в паузе между импульсами и неравномерности вершины выходного ВЧ импульса

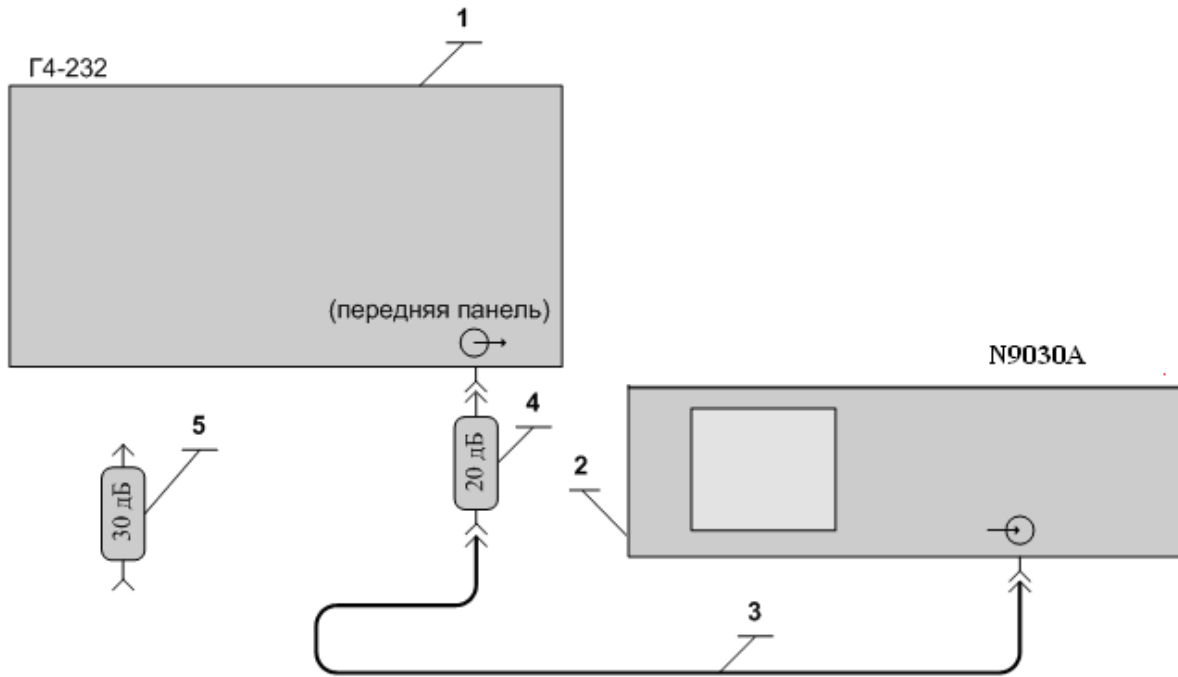
Определение ослабления выходного сигнала в паузе между импульсами и неравномерности вершины выходного ВЧ импульса провести с помощью анализатора сигналов.

Приборы подключить по схеме, приведенной на рисунке 7.20. При помощи фиксированных аттенуаторов добиться показаний анализатора сигналов на уровне, на несколько децибел ниже опорного.

Проверку провести на частотах 5; 8; 12 и 17,85 ГГц при уровне выходной мощности 10 дБм (10 мВт).

Отключить ИМ и настроить анализатор сигналов на частоту сигнала проверяемого генератора с нулевой полосой обзора и длительностью временной развёртки 10 с. Полосы пропускания и видеофильтра подобрать так, чтобы обеспечивался динамический диапазон измерения не менее, чем на 10 дБ более требуемого подавления в паузе, но не менее значений, устанавливаемых в автоматическом режиме анализатора сигналов.

Изм	Лист	№ документа	Подпись	Дата



- 1 Базовый блок Генератора сигналов высокочастотного Г4-232;
- 2 Анализатор сигналов Agilent N9030A;
- 3 Кабель соединительный ВЧ 4.852.793-01 из комплекта прибора (7/3-7/3);
- 4 Аттenuатор ЯНТИ.434821.109-02 (ослабление 20 дБ, канал 7/3) из комплекта ДК1-26;
- 5 Аттenuатор ЯНТИ.434821.109-03 (ослабление 30 дБ, канал 7/3) из комплекта ДК1-26.

Рисунок 7.10 – Схема подключения приборов для измерения параметров подавления сигнала в паузе между импульсами и неравномерности вершины импульса при импульсной модуляции

Включить режим внутренней ИМ, установить длительность 1000 мс и период следования 2000 мс.

В анализаторе сигналов включить ждущий режим и дать однократный запуск.

Инов. № подл.	Подпись и дата
Взам инв. №	Инов. № дубл.
Подпись и дата	Подпись и дата

Изм	Лист	№ документа	Подпись	Дата
-----	------	-------------	---------	------

С помощью D-маркера анализатора сигналов измерить ослабления выходного сигнала в паузе как разность максимального и минимального уровня, выраженную в децибелах.

С помощью D-маркера анализатора сигналов измерить неравномерность вершины выходного ВЧ импульса как неравномерность наблюдаемого сигнала на максимальном уровне, выраженную в децибелах. Неравномерность в процентах вычислить по формуле:

$$v_{\%} = v_{dB} \times 2,5, \quad (201)$$

где $v_{\%}$ – неравномерность вершины выходного ВЧ импульса, выраженная в процентах;

v_{dB} – неравномерность вершины выходного ВЧ импульса, выраженная в децибелах;

Результаты поверки считать удовлетворительными, если выполняются следующие условия:

– измеренное ослабление выходного сигнала в интервале между импульсами составляет не менее 70 дБ на частотах 5 и 8 ГГц, 60 дБ на частоте 12 ГГц, 50 дБ на частоте 17,85 ГГц и 40 дБ на частоте 20 ГГц;

– неравномерность вершины выходного ВЧ импульса, вычисленная по формуле (21), составляет не более 10 %.

7.9.14.4 Определение параметров ИМ с подключённым преобразователем частоты

Определение параметров ИМ с подключённым преобразователем частоты 5-37,5 ГГц провести с помощью анализатора сигналов.

Приборы подключить по схеме, приведенной на рисунке 7.15. Проверку провести на частотах 5 ГГц, 22 ГГц и 37,5 ГГц при уровне выходной мощности 13 дБм.

Отключить ИМ и настроить анализатор сигналов на частоту сигнала проверяемого генератора с нулевой полосой обзора и длительностью временной развёртки 10 с. Опорный уровень, полосу пропускания и полосу видеофильтра подобрать так, чтобы обеспечивался динамический диапазон измерения не менее, чем на 10 дБ более требуемого подавления в паузе, но не менее значений, устанавливаемых в автоматическом режиме анализатора сигналов.

Включить режим внутренней ИМ, устанавливают длительность 1000 мс и период следования 2000 мс.

В анализаторе сигналов включить ждущий режим и дать однократный запуск.

С помощью D-маркера анализатора сигналов измерить ослабления выходного сигнала в паузе как разность максимального и минимального уровня, выраженную в децибелах.

С помощью D-маркера анализатора сигналов измерить неравномерность вершины выходного ВЧ импульса как неравномерность наблюдаемого сигнала на максимальном уровне, выраженную в децибелах. Неравномерность в процентах вычислить по формуле (21)

Результаты поверки считать удовлетворительными, если выполняются следующие условия:

Изм	Лист	№ документа	Подпись	Дата

Изм	Лист	№ документа	Подпись	Дата

– измеренное ослабление выходного сигнала в интервале между импульсами составляет не менее 70 дБ.

– неравномерность вершины выходного ВЧ импульса, вычисленная по формуле (21), составляет не более 10 %.

7.9.15 Определение КСВН

Определение КСВН основного выхода базового блока прибора

Определение КСВН основного выхода базового блока прибора провести с помощью анализатора сигналов на частотах 5, 12, 17,85 и 20 ГГц, и с помощью измерителя КСВН и ослаблений панорамного в диапазоне частот от 5 до 17,85 ГГц.

В приборе установить частоту 5 ГГц и мощность 3,01 дБм.

Приборы соединить по схеме подключения, приведенной на рисунке 7.21

Анализатор сигналов настроить на установленную частоту генератора и установить на нем следующие параметры:

- полоса обзора (Span) 0 Гц (при настройке полосу постепенно уменьшают одновременно с коррекцией центральной частоты так, чтобы сигнал не выходил за полосу обзора);
- полоса пропускания (RBW) 1МГц;
- полоса видеофильтра (VBW) 100 кГц;
- время развёртки (Sweep Time) 10000 мс.

Включить линейный режим (Amplitude > Scale Type Lin).

Нажать однократный запуск (Single) и непосредственно после этого перемещают каретку короткозамыкателя из одного крайнего положения в другое. Измерить с помощью анализатора сигналов минимальный U_{MIN} и максимальный U_{MAX} уровни сигнала.

Вычислить значения КСВН по формуле :

$$КСВН = \frac{U_{MAX}}{U_{MIN}}, \quad (22)$$

Примечание – Допускается проводить отчёт максимального и минимального значений уровней сигнала U_{MAX} и U_{MIN} анализатором сигналов в логарифмическом масштабе. При помощи маркеров анализатора сигналов измерить разность D_U между максимальным и минимальным значениями, выраженную в децибелах, и вычислить КСВН по формуле :

$$КСВН = 10^{\frac{D_U}{20}}, \quad (23)$$

Повторить измерения на частотах 12; 17,85 и 20 ГГц.

В приборе установить частоту 20 ГГц, мощность 0 дБм и повторить измерения.

Изм	Лист	№ документа	Подпись	Дата

Установить на основном выходе прибора частоту 17,85 ГГц и мощность 0 дБм. Отключить питание прибора клавишей ① на передней панели (перевести прибор в ждущий режим питания).

Соединить приборы в соответствии с рисунком 7.22.

Установить в измерителе КСВН и ослаблений панорамном режим измерения A/R и диапазон частот от 5 до 18 ГГц. Прокалибровать имеритель КСВН по короткозамкнутой нагрузке (подключение короткозамкнутой нагрузки вместо прибора показано на рисунке 7.26

Подключить прибор к измерителю КСВН и измерить КСВН в полосе частот от 5 до 18 ГГц. За измеренное значение КСВН принимают максимальное значение КСВН в полосе измеряемых частот.

Результаты поверки считать удовлетворительными, если КСВН основного выхода прибора не превышает:

- 2,5 при установленной мощности 3,01 дБм на частотах 5; 12; 17,85 и 20 ГГц,
- 2,2 при установленной мощности 0 дБм на частоте 20 ГГц,
- 1,9 в полосе частот от 5 до 17,85 ГГц.

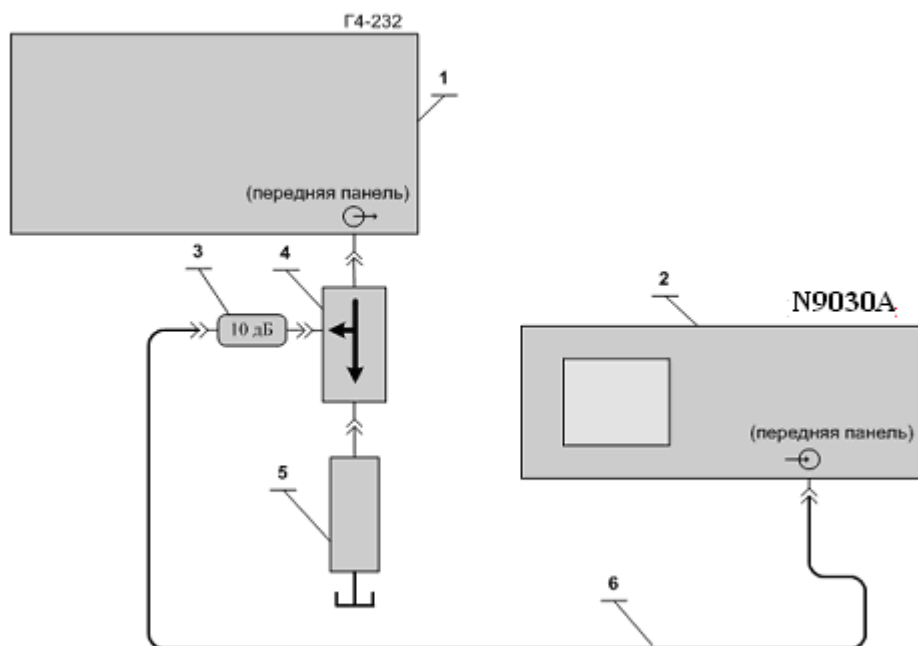
Определение КСВН выхода преобразователя частоты

Определение КСВН выхода преобразователя частоты проводят с помощью анализатора цепей скалярного P2M-40 в соответствии с его руководством по эксплуатации. Измерения проводят при включенном питании преобразователя частоты и отключенном выходе СВЧ-сигнала генератора и установленной частоте выходного сигнала 10 ГГц.

Результат поверки считать удовлетворительным, если КСВН выхода преобразователя частоты на выходном коаксиальном разъеме не более 2,5 .

Инд. № подл.	Подпись и дата	Взам инв. №	Инд. № дубл.	Подпись и дата

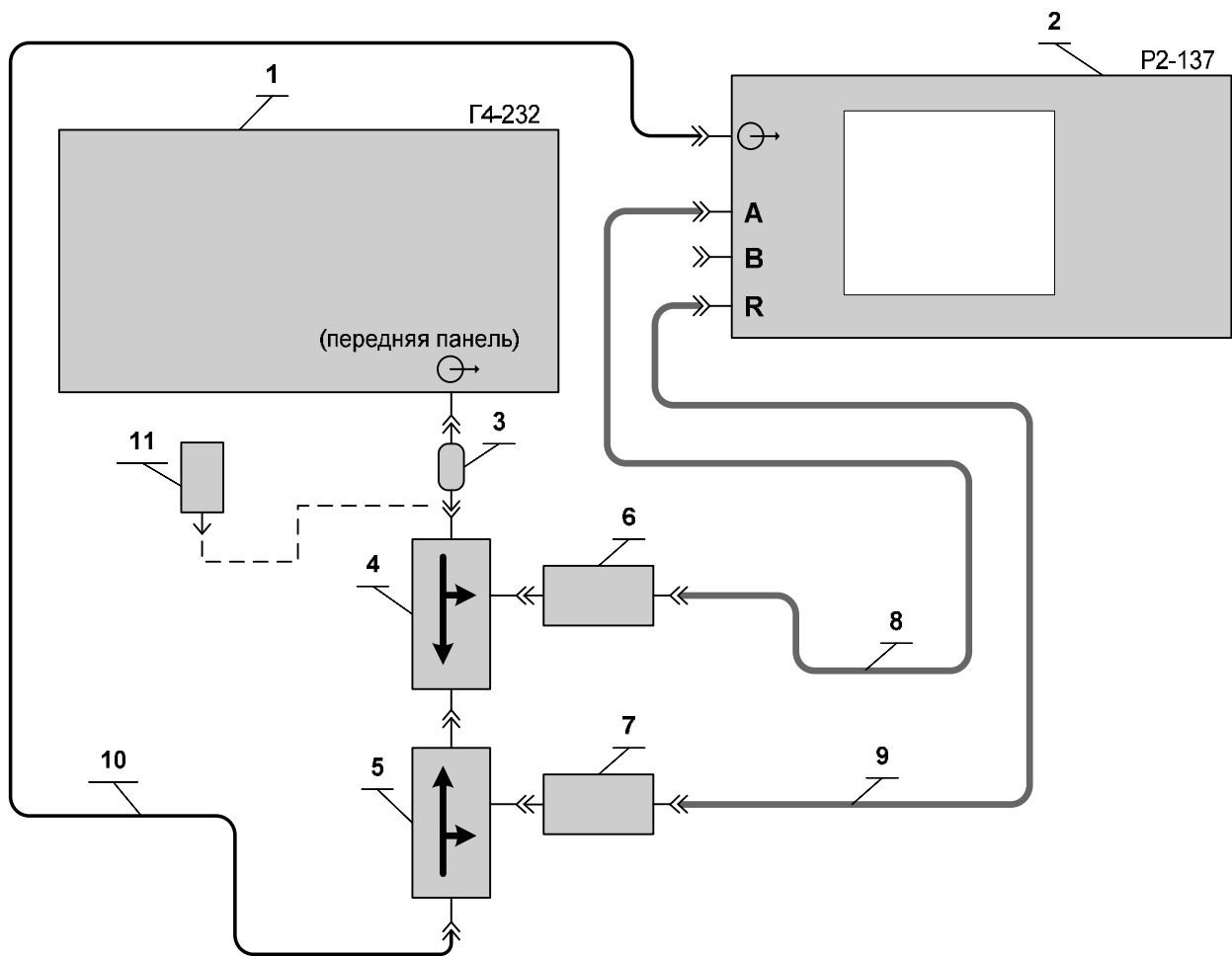
Изм	Лист	№ документа	Подпись	Дата	ТНСК.411653.005 РЭ	Лист
						145



- 1 Базовый блок генератора сигналов высокочастотного Г4-232;
- 2 Анализатор сигналов Agilent N9030A;
- 3 Атенюатор ЯНТИ.434821.109-01 (ослабление 10 дБ, канал 7/3) из комплекта ДК1-26;
- 4 Ответвитель направленный 2.261.069-02;
- 5 Нагрузка короткозамкнутая с переменной фазой 2.243.115 из комплекта Р1-34М;
- 6 Кабель соединительный ВЧ 4.852.793-01 из комплекта прибора (7/3-7/3).

Рисунок 7.21 – Схема электрическая подключения приборов для определения КСВН на частотах 5; 12; 17,85 ГГц

Изм	Лист	№ документа	Подпись	Дата



- 1 Базовый блок генератора сигналов высокочастотного Г4-232;
- 2 Измеритель КСВН и ослаблений панорамный P2-137;
- 3 Переход коаксиальный ЕЭ2.236.461 из комплекта P2-137;
- 4 Ответвитель направленный Хв2.243.154-01 из комплекта P2-137;
- 5 Ответвитель направленный Хв2.243.154-07 из комплекта P2-137;
- 6 Датчик ослаблений А МЕРА.467732-002 из комплекта P2-137;
- 7 Датчик ослаблений R МЕРА.467732-003 из комплекта P2-137;
- 8 Кабель К1 МЕРА.685621.013 из комплекта P2-137;
- 9 Кабель К2 МЕРА.685621.059 из комплекта P2-137;
- 10 Кабель ВЧ МЕРА.685621.021 из комплекта P2-137;
- 11 Короткозамыкатель Лг5.437.002 из комплекта P2-137 (для калибровки P2-137).

Рисунок 7.22 – Схема подключения приборов для определения КСВН
в диапазоне частот от 5 до 17,85 ГГц

Подпись и дата	
Инв. № дубл.	
Взам инв. №	
Подпись и дата	
Инв. № подл.	

Изм	Лист	№ документа	Подпись	Дата

7.9.16 Проверка автоматизированного режима работы прибора на соответствие ГОСТ 26.003

Проверку автоматизированного режима работы прибора проводить следующим образом.

7.9.16.1 Подключить приборы по схеме, приведенной на рисунке 7.23.

Подключить к соединителю «КОП» на задней панели прибора анализатор КОП 814 через кабель КОП ЕЭ4.854.738-01 из комплекта анализатора КОП 814.

Примечание – Нет необходимости всё время держать пробник осциллографа подключенным к подключить к контакту 11 кабеля КОП, это можно делать только в моменты измерения в соответствии с методикой, изложенной ниже.

7.9.16.2 При помощи клавиш передней панели прибора установить адрес КОП равный 1, а переключатель режима ТПМ в положение «ТПМ Выкл»

7.9.16.3 Установить переключатели на передней панели анализатора КОП 814 в положения:

ЗО – нижнее;

ДУ – верхнее;

ОИ – нижнее;

КОМПАР – верхнее;

ЧЕТН – нижнее;

$t_3 \mu s - 2;$

ЗО – откл.

7.9.16.4 Установить переключатели передней панели анализатора КОП 814 в положения (режим записи):

«ЗАПИСЬ»;

«ПАМЯТЬ-128»;

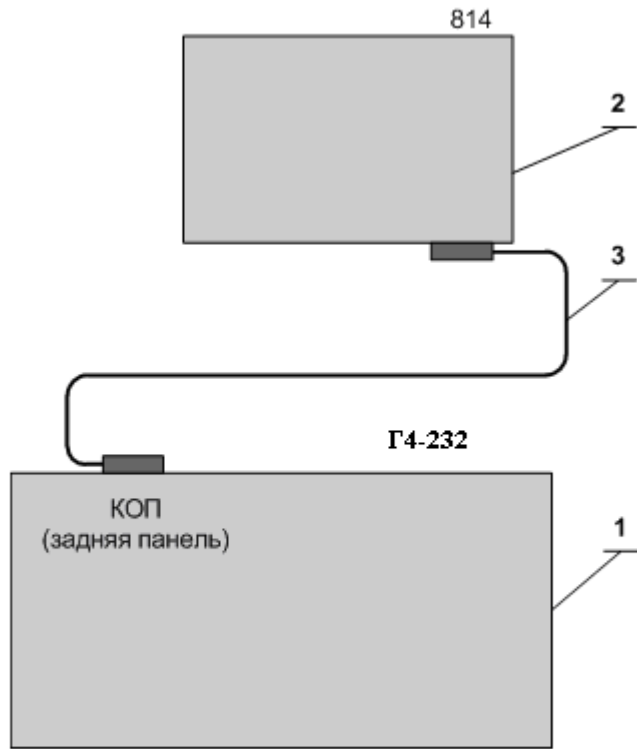
«ПРД» - «ПАМЯТЬ»;

«РУЧН»

и нажать клавишу «СБРОС».

Инд. № подл.	Подпись и дата
Взам инв. №	Инд. № дубл.
Подпись и дата	Подпись и дата

Изм	Лист	№ документа	Подпись	Дата	ТНСК.411653.005 РЭ	Лист
						148



- 1 Базовый блок генератора сигналов высокочастотного Г4-232;
- 2 Анализатор КОП 814;
- 3 Кабель КОП из комплекта анализатора КОП 814;

Рисунок 7.23 – Схема подключения приборов для проверки интерфейсных функций и программирования прибора через КОП

Инов. № подл.	Подпись и дата	Взам инв. №	Инов. № дубл.	Подпись и дата

Изм	Лист	№ документа	Подпись	Дата

7.9.16.5 Произвести запись информации в ОЗУ установкой переключателей «ЛД» на передней панели анализатора КОП в положения, соответствующие таблице 7.7 и нажать клавишу «ЗАПУСК»;

Таблица 7.7

№ строки	КП	УП	ЛД7	ЛД6	ЛД5	ЛД4	ЛД3	ЛД2	ЛД1	ЛД0	Примечания
0	0	1	0	0	1	1	1	1	1	1	НПМ
1	0	1	0	0	1	0	0	0	0	1	МАП
2	0	0	0	1	0	0	0	1	1	0	Ф
3	0	0	0	0	1	1	1	0	0	1	9
4	0	0	0	0	1	1	0	1	0	1	5
5	0	0	0	0	1	1	0	0	0	0	0
6	0	0	0	0	1	1	0	0	0	0	0
7	0	0	0	0	1	1	0	0	0	0	0
8	0	0	0	0	1	1	0	0	0	0	0
9	0	0	0	0	1	1	0	0	0	0	0
10	0	0	0	0	1	1	0	0	0	0	0
11	0	0	0	0	1	1	0	0	0	0	0
12	0	0	0	0	1	1	0	0	0	0	0
13	1	0	0	0	0	0	1	0	1	0	ПС
14	0	1	0	0	1	1	1	1	1	1	НПМ
15	0	1	0	1	0	1	1	1	1	1	НПД

Инд. № подл.	Подпись и дата	Взам инв. №	Инд. № дубл.	Подпись и дата

Изм	Лист	№ документа	Подпись	Дата

7.9.16.6 Установить переключатели на передней панели анализатора КОП в положения (режим передачи данных):

«РАБОТА»;

«ПАМЯТЬ 128»;

«ПРД» - «ПАМЯТЬ»;

«МЕДЛ»

и нажать клавишу «СБРОС».

7.9.16.7 Переключатели «ЛД», «УП», «КП» передней панели анализатора должны оставаться в положениях, указанных в строке 15 таблицы 7.9

Передать информацию из анализатора КОП в прибор нажатием клавиши «ЗАПУСК» передней панели анализатора.

7.9.16.8 Контролировать индикацию частоты на передней панели прибора.

Результат поверки автоматизированного режима работы прибора считать удовлетворительным, если на индикаторе прибора индицируется частота 9500,000000 МГц.

7.10 Оформление результатов поверки

7.11 Результаты поверки оформляются в порядке, установленном метрологической службой, осуществляющей поверку .

7.12 Приборы, не прошедшие поверку (имеющие отрицательные результаты поверки), признаются непригодными к эксплуатации . Свидетельство о поаерке аннулируется и выписывается извещение о непригодности к применению.

Инь. № подл.	Подпись и дата	Взам инв. №	Инь. № дубл.	Подпись и дата

					ТНСК.411653.005 РЭ	Лист
Изм	Лист	№ документа	Подпись	Дата		151

8 ТЕКУЩИЙ РЕМОНТ

8.1 Диагностирование прибора

8.1.1 Диагностирование прибора выполняется встроенными средствами диагностики автоматически при каждом включении прибора клавишей группы «ПИТАНИЕ» или вручную при нажатии клавиш «Тест Общ» и «Тест ПО». При нажатии клавиш «Тест Общ» на экран выводится отчет о тестировании узлов прибора. Пример такого отчета, а так же используемые условные обозначения, приведены на рисунке 8.1 (в данном примере неисправен узел ФАПЧ-5 ТНСК.467870.005). Сообщения об ошибке и причины их возникновения приведены в таблице 8.1.



Рисунок 8.1 – Пример отчета о тестировании узлов прибора

Таблица 8.1

Сообщение об ошибке	Причины возникновения
ОЗУ <input type="checkbox"/>	Не проходит тест ОЗУ, неисправно устройство управления индикацией и клавиатурой ТНСК.468360.351
ПЗУ <input type="checkbox"/>	Не проходит тест ПЗУ, неисправно устройство управления индикацией и клавиатурой ТНСК.468360.351
БОЧ <input type="checkbox"/>	Неисправен блок опорных частот ТНСК.411653.004
УУ <input type="checkbox"/>	Неисправно устройство управления и связи ТНСК.468365.002
ФАПЧ 1 <input type="checkbox"/>	Неисправно устройство управления и связи ТНСК.468365.002

Инов. № подл.	Подпись и дата
Взам инв. №	Инов. № дубл.
Подпись и дата	Подпись и дата

Изм	Лист	№ документа	Подпись	Дата

ФАПЧ 2	<input checked="" type="checkbox"/>	Неисправна система ФАПЧ 2 ТНСК.467870.002
ФАПЧ 3	<input checked="" type="checkbox"/>	Неисправна система ФАПЧ 3 ТНСК.467870.003
ФАПЧ 4	<input checked="" type="checkbox"/>	Неисправна система ФАПЧ 4 ТНСК.467870.004
ФАПЧ 5	<input checked="" type="checkbox"/>	Неисправна система ФАПЧ 5 ТНСК.467870.005

Примечание – При отсутствии сигнала внешней опорной частоты на входе «5/10/20 МГц» на задней панели состояние БОЧ не влияет на работу прибора.

8.1.2 Для проведения диагностирования с глубиной до ЭРИ или невозстанавливаемого узла применяются внешние средства диагностики.

8.2 Указания по устранению неисправностей

8.2.1 До проведения работ по ремонту необходимо:

- изучить раздел ТРЕБОВАНИЯ БЕЗОПАСНОСТИ;
- изучить раздел Меры безопасности при работе с прибором и эксплуатационные ограничения ;
- изучить раздел Меры безопасности при ремонте;
- изучить раздел Меры защиты составных частей и элементов прибора от воздействия статического электричества ;
- ознакомится с разделами Устройство и работа прибора и Описание работы структурных и функциональных частей прибора и изучить работу прибора, а также изучить принципиальные электрические схемы, приведённые в части 2 настоящего руководства по эксплуатации – ТНСК.411653.005 РЭ1;
- ознакомится с перечнем наиболее возможных неисправностей, указанных в таблице 9.2;
- изучить схему алгоритма диагностирования (САД) по поиску неисправностей, приведённую на рисунке 8.2.

Таблица 8.2

Внешнее проявление неисправности	Вероятная причина	Метод устранения
При включении прибора в сеть не загорается индикатор светодиодный в группе “ПИТАНИЕ”.	Неисправен шнур сетевой	Заменить шнур сетевой
	Неисправны вставки плавкие F1 и F2	Заменить вставки плавкие
	Неисправна клавиша “I/O” на задней панели	Установить новый модуль фильтрации питания

Изм	Лист	№ документа	Подпись	Дата

Подпись и дата	
Инв. № дубл.	
Взам инв. №	
Подпись и дата	
Инв. № подл.	

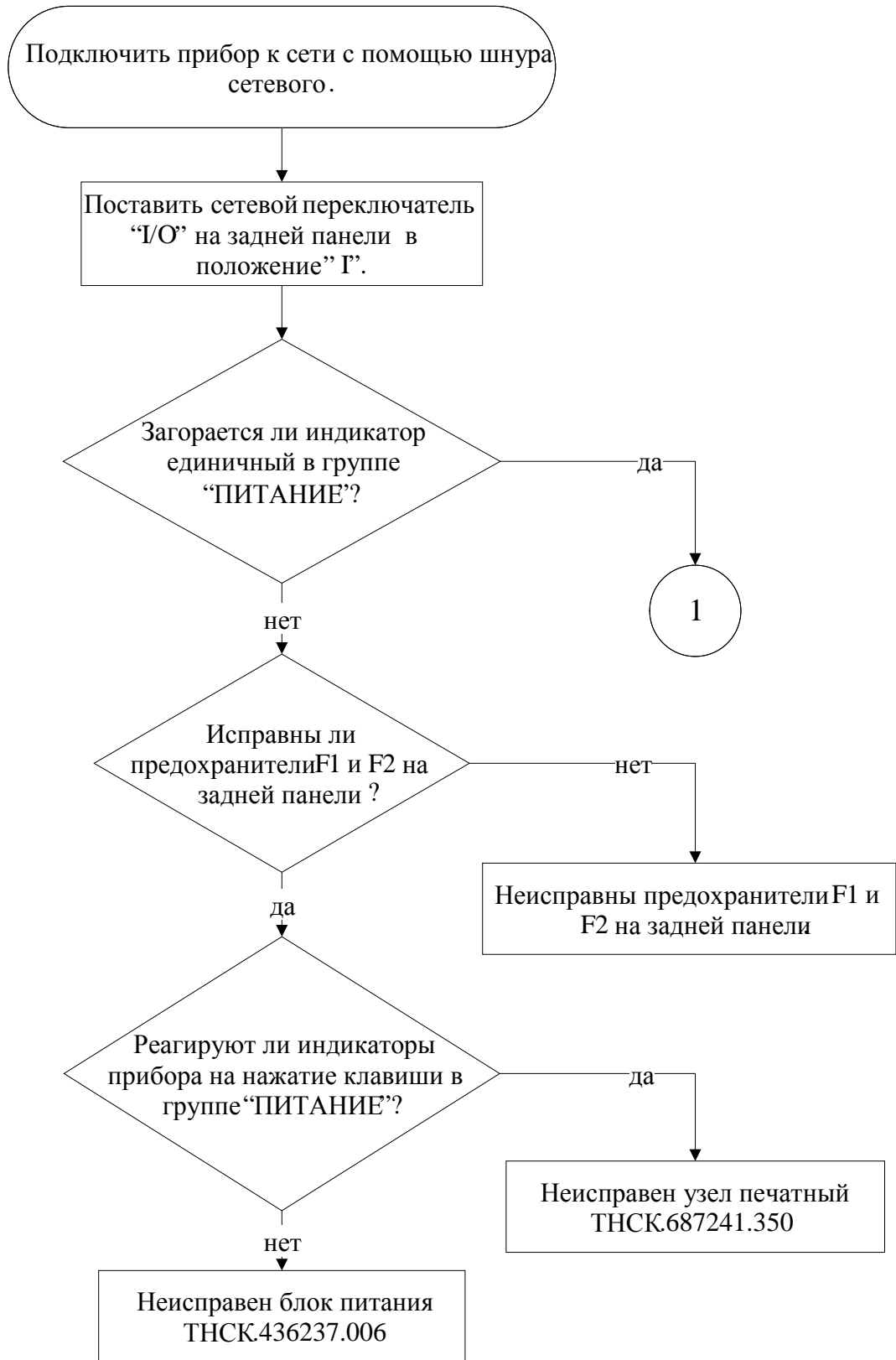


Рисунок 8.1 а – Схема алгоритма диагностирования по поиску неисправностей генератора сигналов высокочастотного Г4-232

Изм	Лист	№ документа	Подпись	Дата

Подпись и дата	
Инв. № дубл.	
Взам инв. №	
Подпись и дата	
Инв. № подл.	



Рисунок 8.1 б – Схема алгоритма диагностирования по поиску неисправностей генератора сигналов высокочастотного Г4-232 (продолжение рисунка 8.1 а)

Изм	Лист	№ документа	Подпись	Дата

Инов. № подл.	Подпись и дата	Взам инв. №	Инов. № дубл.	Подпись и дата

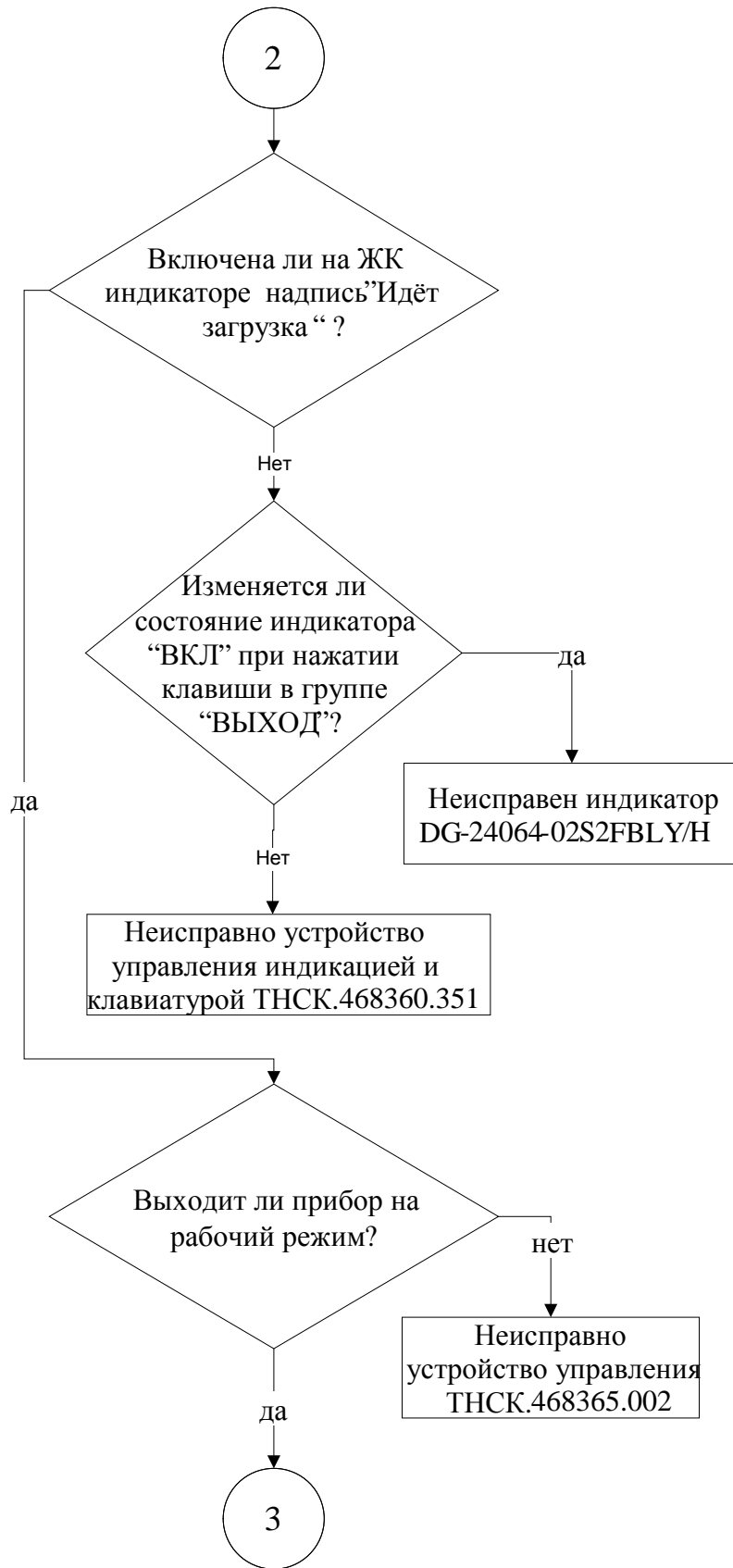


Рисунок 8.1 в– Схема алгоритма диагностирования по поиску неисправностей генератора сигналов высокочастотного Г4-232 (продолжение рисунка 8.1 б)

Изм	Лист	№ документа	Подпись	Дата

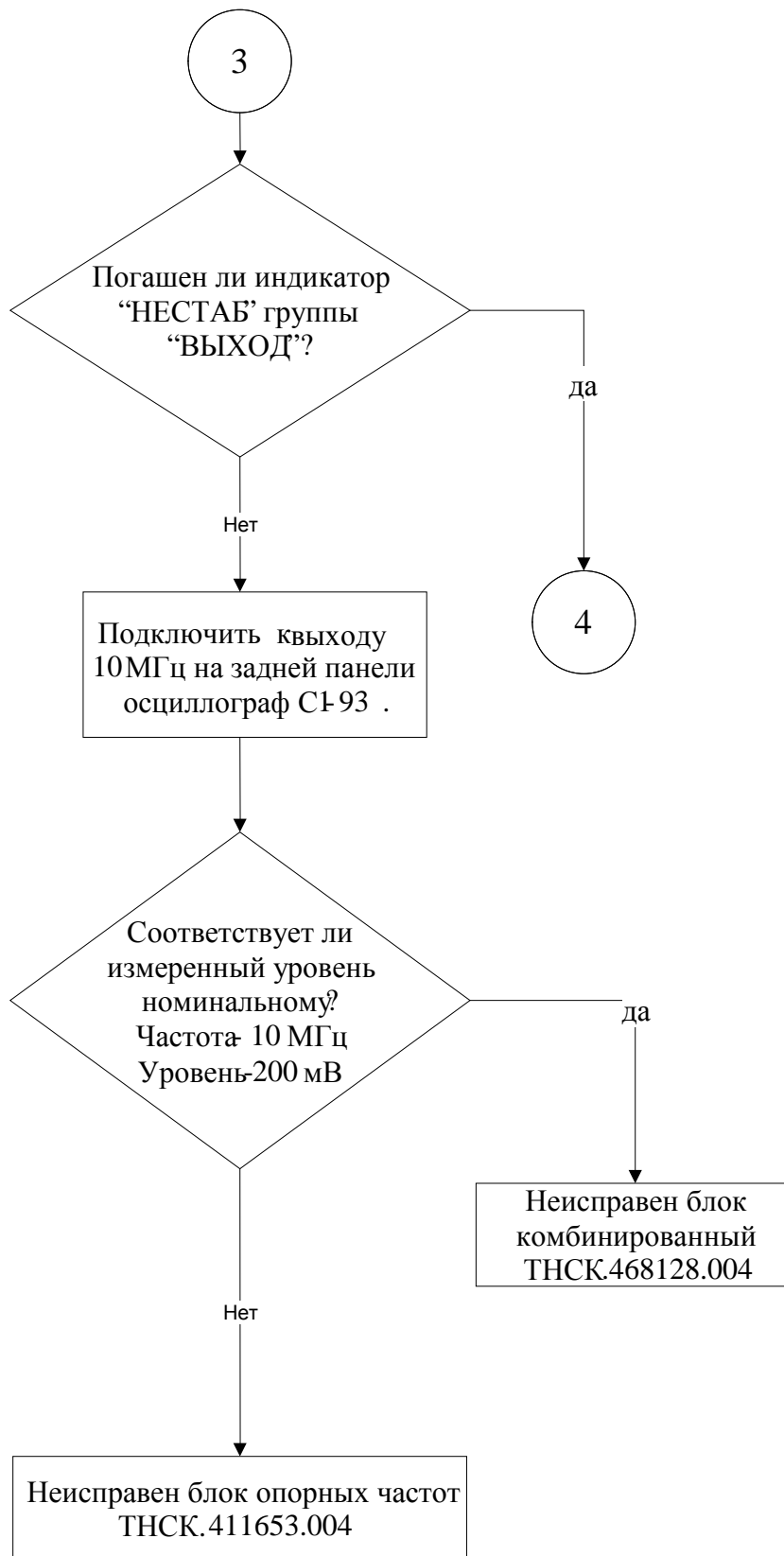


Рисунок 8.1 г – Схема алгоритма диагностирования по поиску неисправностей генератора сигналов высокочастотного Г4-232 (продолжение рисунка 8.1 в)

Изм	Лист	№ документа	Подпись	Дата
Инва. № подл.	Подпись и дата	Взам инв. №	Инва. № дубл.	Подпись и дата

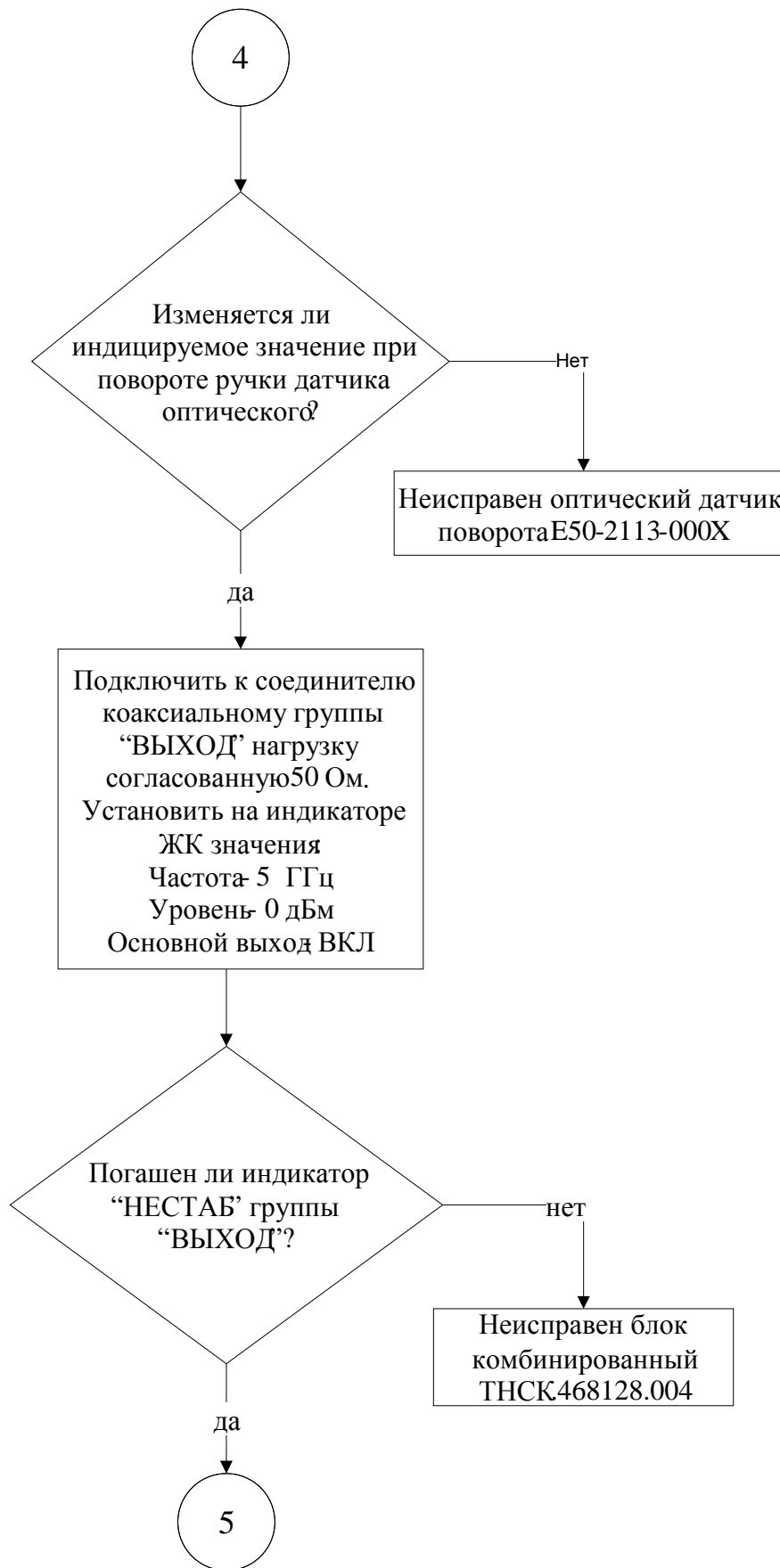


Рисунок 8.1 д– Схема алгоритма диагностирования по поиску неисправностей генератора сигналов высокочастотного Г4-232 (продолжение рисунка 8.1 г)

Инов. № подл.	Подпись и дата
Взам инв. №	Инов. № дубл.
Подпись и дата	Подпись и дата

Изм	Лист	№ документа	Подпись	Дата

5

Установить на индикаторе ЖК значения:
Частота- 20 ГГц
Уровень- 0 дБм
Основной выход- ВКЛ

Погашен ли индикатор
“НЕСТАБ” группы
“ВЫХОД”?

нет

Неисправен блок
комбинированный
ТНСК.468128.004

да

Прибор исправен

Рисунок 8.1 е - Схема алгоритма диагностирования по поиску неисправностей генератора сигналов высокочастотного Г4-232 (продолжение рисунка 8.1 д)

Инов. № подл.	Подпись и дата
Взам инв. №	Инов. № дубл.
Подпись и дата	Подпись и дата

Изм	Лист	№ документа	Подпись	Дата
-----	------	-------------	---------	------

8.2.2 При проведении текущего ремонта необходимо:

- соблюдать требования пункта 9.4 Меры безопасности при ремонте настоящего руководства по эксплуатации;
- использовать при необходимости перечень наиболее возможных неисправностей, приведённых в таблице 9.2;
- выполнить диагностирование прибора встроенными и внешними средствами диагностики;
- использовать при необходимости схему алгоритма диагностирования прибора (САД) составных частей прибора, а также данные, приведённые в приложении А.

При обнаружении неисправностей в функционально законченных составных частях прибора необходимо выполнить их ремонт в соответствии с рекомендациями раздела 9.3 Ремонт составных частей прибора

9.3 Ремонт составных частей прибора

9.3.1 Все составные части прибора Г4-232 являются ремонтпригодными. При обнаружении неисправности в функционально законченных частях прибора для проведения текущего ремонта необходимо руководствоваться данными таблицы 9.3

Таблица 8.1

Название и обозначение неисправного	Способ устранения неисправности
Оптический датчик поворота E50-2113-000X	Заменить на исправный
Устройство управления клавиатурой ТНСК.468360.352	Заменить на исправное
Устройство управления индикацией и клавиатурой ТНСК.468360.351	Заменить на исправное
Индикатор DG-24064-02S2FBL Y/H	Заменить на исправный
Вентилятор 252N	Заменить на исправный
Блок питания ТНСК.436237.006	Произвести ремонт в соответствии с пунктом 9.3.1.2
Узел печатный ТНСК.687241.350	Заменить на исправный
Устройство комбинированное ТНСК.468360.002	Заменить на исправное
Блок опорных частот ТНСК.411653.004 (входит в состав блока комбинированного ТНСК.468128.004)	Заменить на исправный блок комбинированный ТНСК.468128.004

Подпись и дата	
Инв. № дубл.	
Взам инв. №	
Подпись и дата	
Инв. № подл.	

					ТНСК.411653.005 РЭ	Лист
Изм	Лист	№ документа	Подпись	Дата		160

Продолжение таблицы 8.3

Название и обозначение	Способ устранения неисправности
Система ФАПЧ 2 ТНСК.467870.002(входит в состав блока комбинированного ТНСК.468128.004)	Заменить на исправный блок комбинированный ТНСК.468128.004
Система ФАПЧ 3 ТНСК.467870.003(входит в состав блока комбинированного ТНСК.468128.004)	Заменить на исправный блок комбинированный ТНСК.468128.004
Система ФАПЧ 4 ТНСК.467870.004(входит в состав блока комбинированного ТНСК.468128.004)	Заменить на исправный блок комбинированный ТНСК.468128.004
Система ФАПЧ 5 ТНСК.467870.005(входит в состав блока комбинированного ТНСК.468128.004)	Заменить на исправный блок комбинированный ТНСК.468128.004
Преобразователь частоты стробоскопический ТНСК.435124.001(входит в состав блока комбинированного ТНСК.468128.004)	Заменить на исправный блок комбинированный ТНСК.468128.004
Устройство управления и связи ТНСК.468365.002(входит в состав блока комбинированного)ТНСК.468128.001)	Заменить на исправный блок комбинированный ТНСК.468128.001

8.3.1.1 Замена предохранителей (вставок плавких)

Примечание – Замена предохранителей должна производиться при отсоединённом шнуре питания SCZ-1R.

При помощи отвёртки, пинцета, или другого инструмента подцепить крышку блока предохранителей на задней панели прибора и открыть крышку (см. рисунок 9.3). Вынуть блок предохранителей, вынуть из него сгоревший предохранитель и заменить его на новую вставку плавкую ВП2Б-1В 2,5 А 250 В. Предохранители устанавливаются ближе к дальней стенке блока предохранителей. При установке на место блока предохранителей необходимо следить, чтобы после закрытия крышки в окне наблюдалась надпись «230 V» (см. рисунок 8.2)

Изм	Лист	№ документа	Подпись	Дата

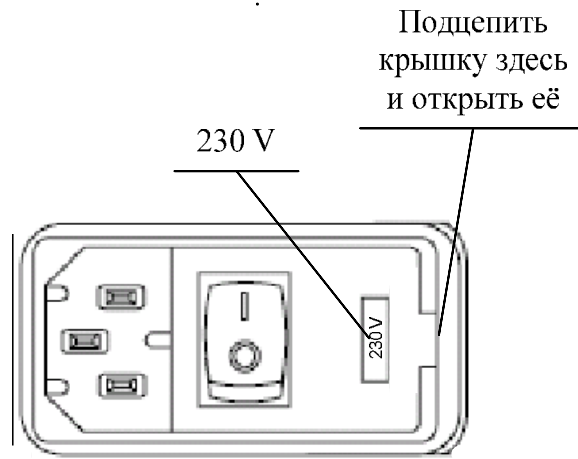
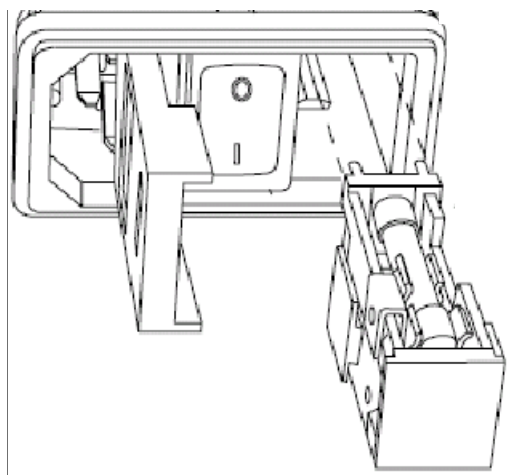


Рисунок 8.2 – Замена предохранителей (вставок плавких)

8.3.1.2 Ремонт блока питания.

До проведения ремонта блока питания необходимо изучить раздел Меры безопасности при ремонте, схему электрическую принципиальную ТНСК.436237.006ЭЗ, перечень элементов ТНСК.436237.006ПЭЗ, схему алгоритма поиска неисправностей (САД) блока питания ТНСК.436237.006, приведённую на рисунке 8.3 .

Инь. № подл.	Подпись и дата	Взам инв. №	Инь. № дубл.	Подпись и дата

Изм	Лист	№ документа	Подпись	Дата

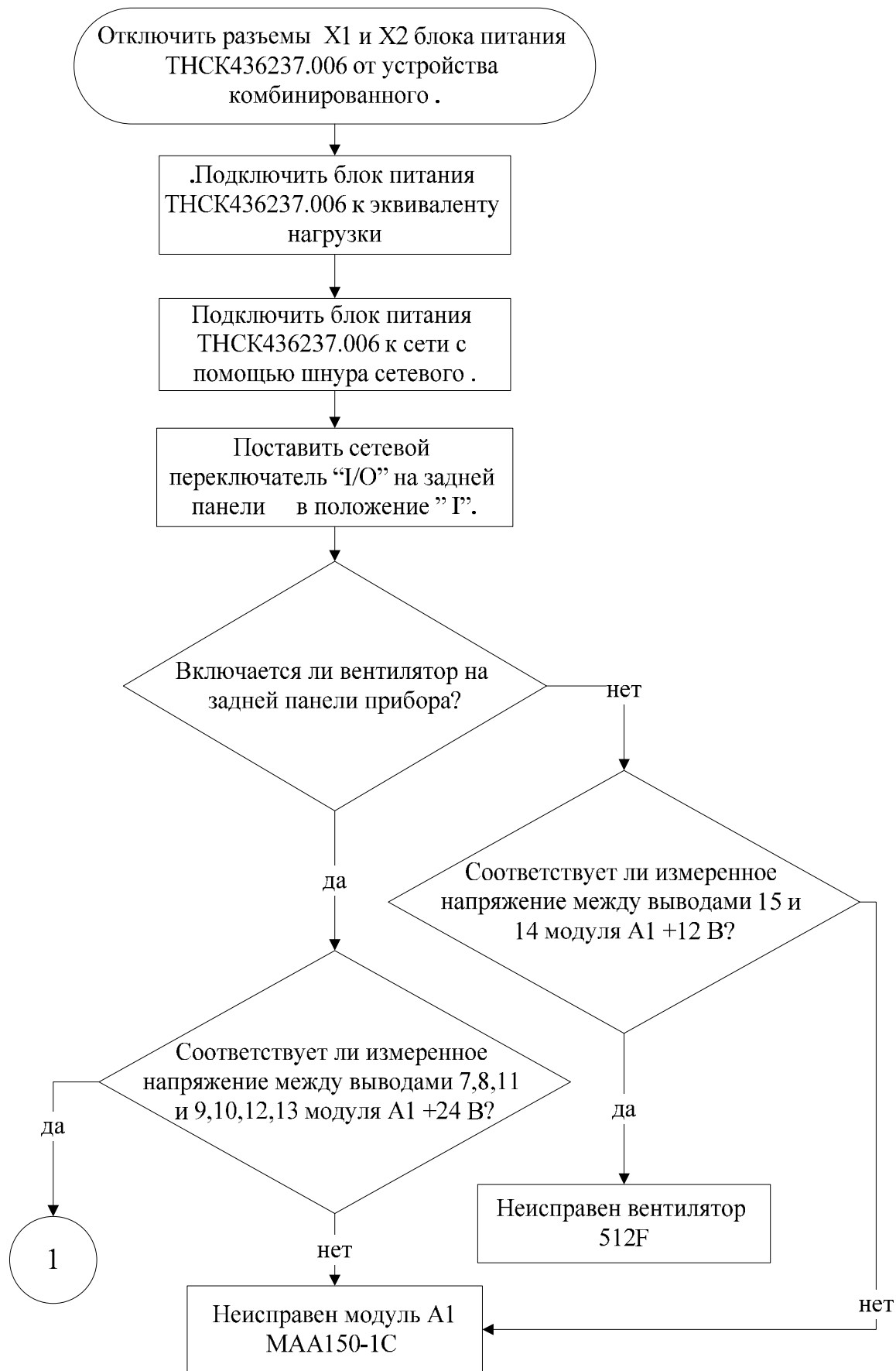


Рисунок 8.3 а – Схема алгоритма диагностирования по поиску неисправностей блока питания THSK436237.006

Подпись и дата	
Инв. № дубл.	
Взам инв. №	
Подпись и дата	
Инв. № подл.	

Изм	Лист	№ документа	Подпись	Дата

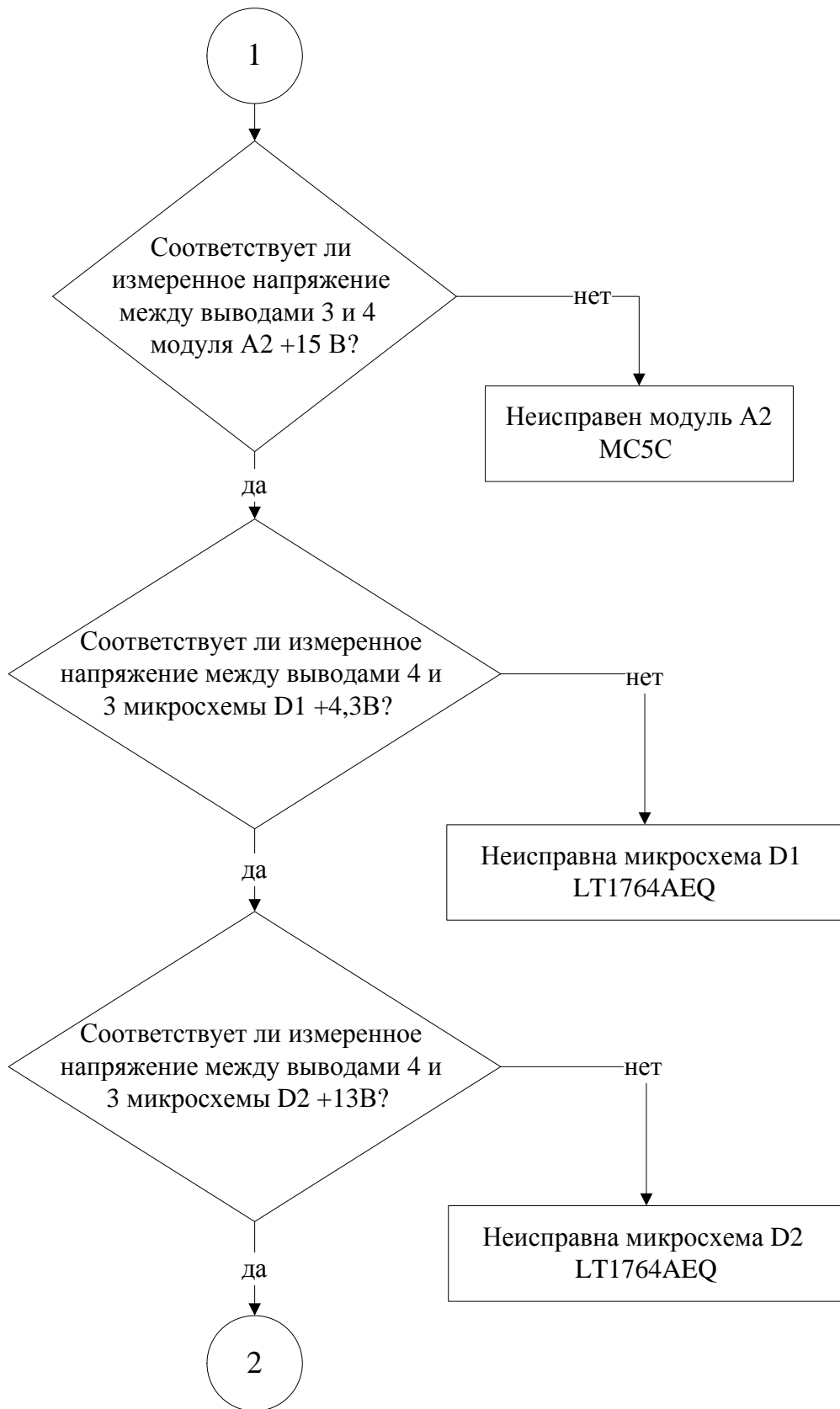


Рисунок 8.3 . б – Схема алгоритма диагностирования по поиску неисправностей блока питания THSK436237.006 (продолжение)

Изм	Лист	№ документа	Подпись	Дата
Изм	Лист	№ документа	Подпись	Дата

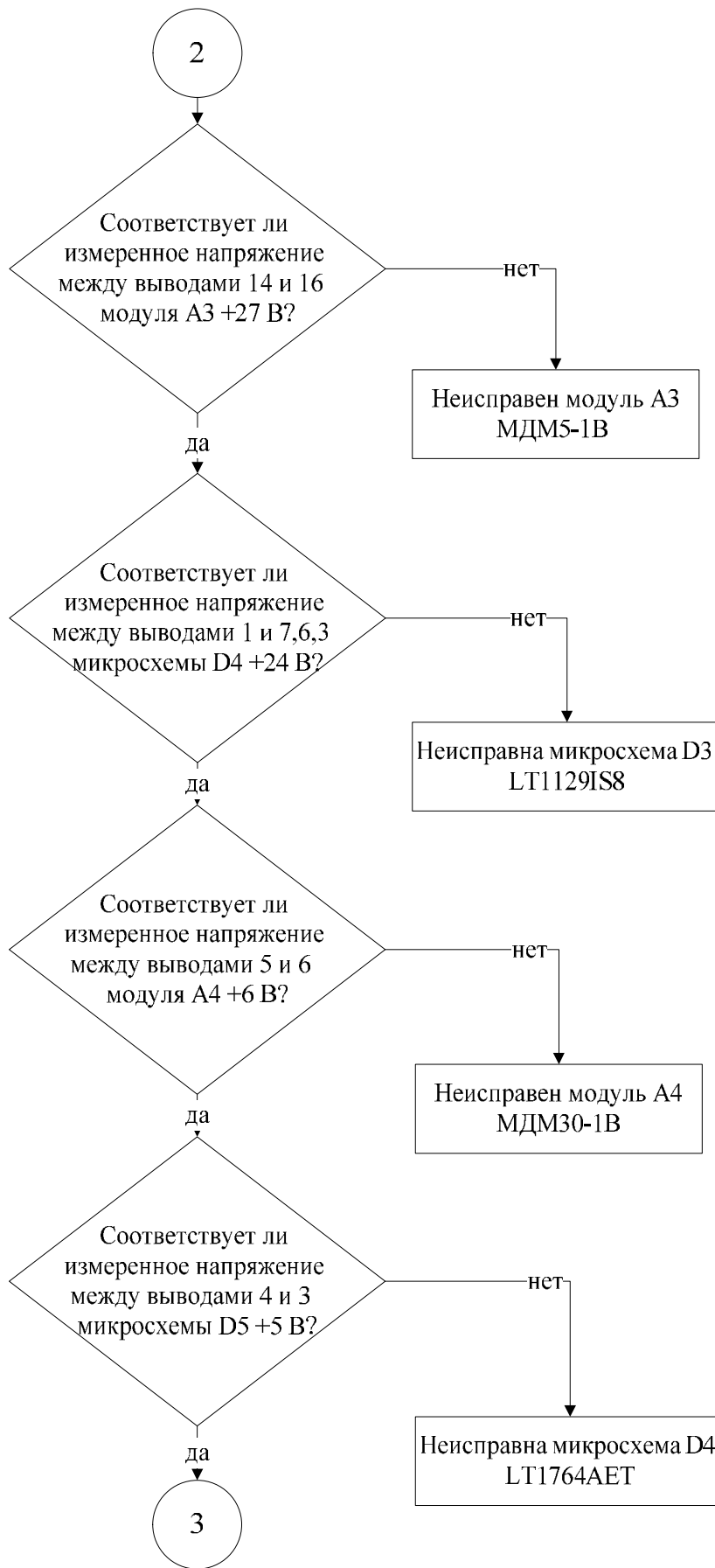


Рисунок 8.3 в – Схема алгоритма диагностирования по поиску неисправностей блока питания ТНСК436237.006 (продолжение)

Инов. № подл.	Подпись и дата
Взам инв. №	Инов. № дубл.
Подпись и дата	Подпись и дата

Изм	Лист	№ документа	Подпись	Дата

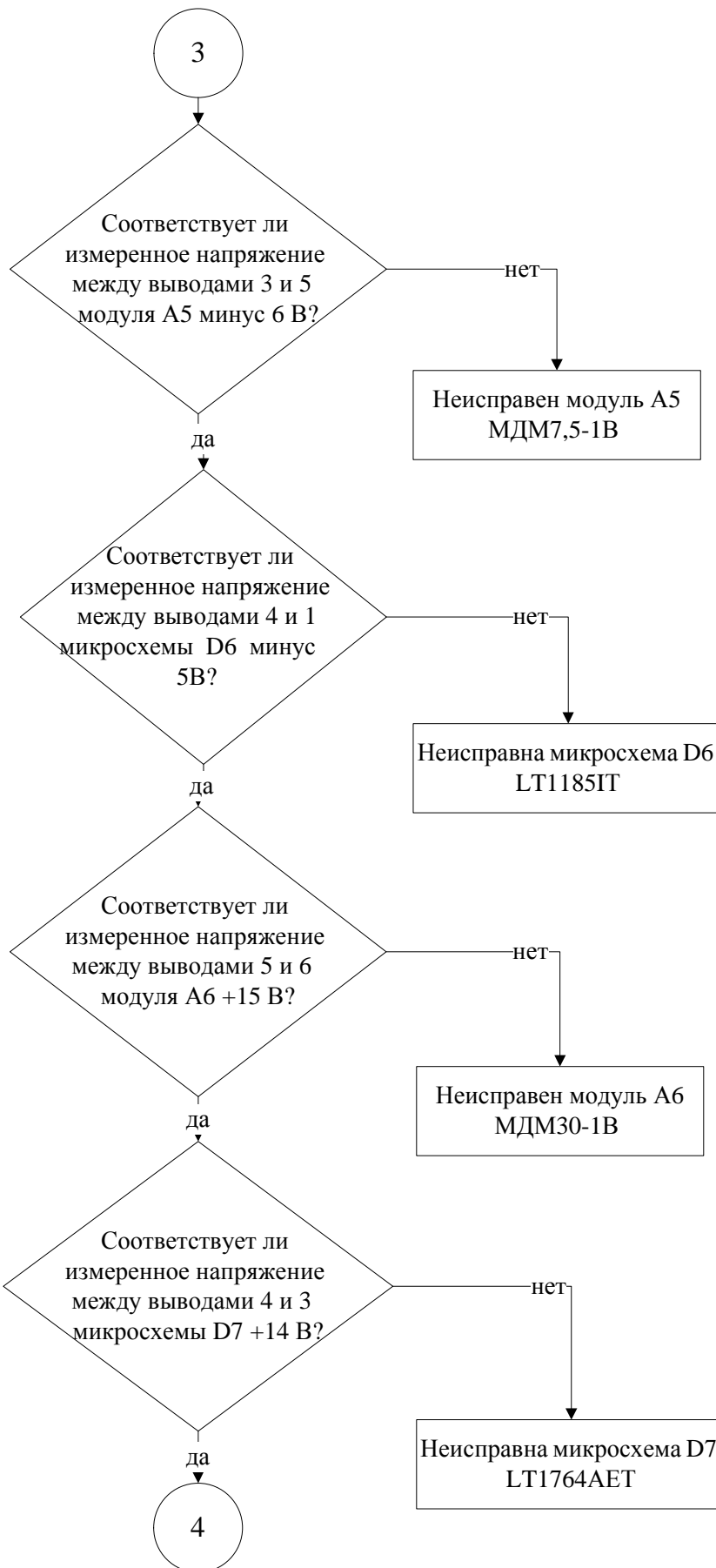


Рисунок 8.3 г – Схема алгоритма диагностирования по поиску неисправностей блока питания ТНСК436237.006 (продолжение)

Подпись и дата	
Инв. № дубл.	
Взам инв. №	
Подпись и дата	
Инв. № подл.	

Изм	Лист	№ документа	Подпись	Дата

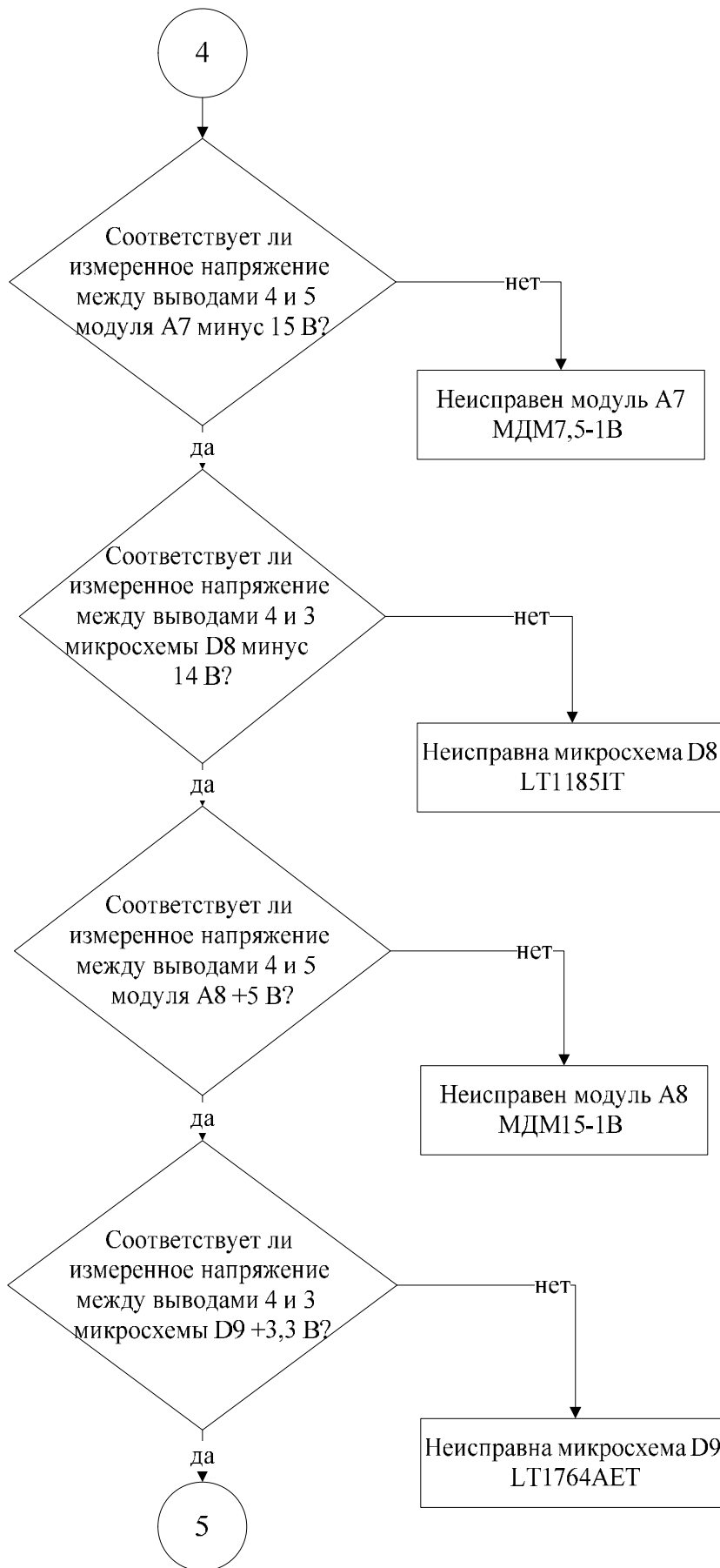


Рисунок 8.3 д – Схема алгоритма диагностирования по поиску неисправностей блока питания THSK436237.006 (продолжение)

Изм	Лист	№ документа	Подпись	Дата
Изм	Лист	№ документа	Подпись	Дата

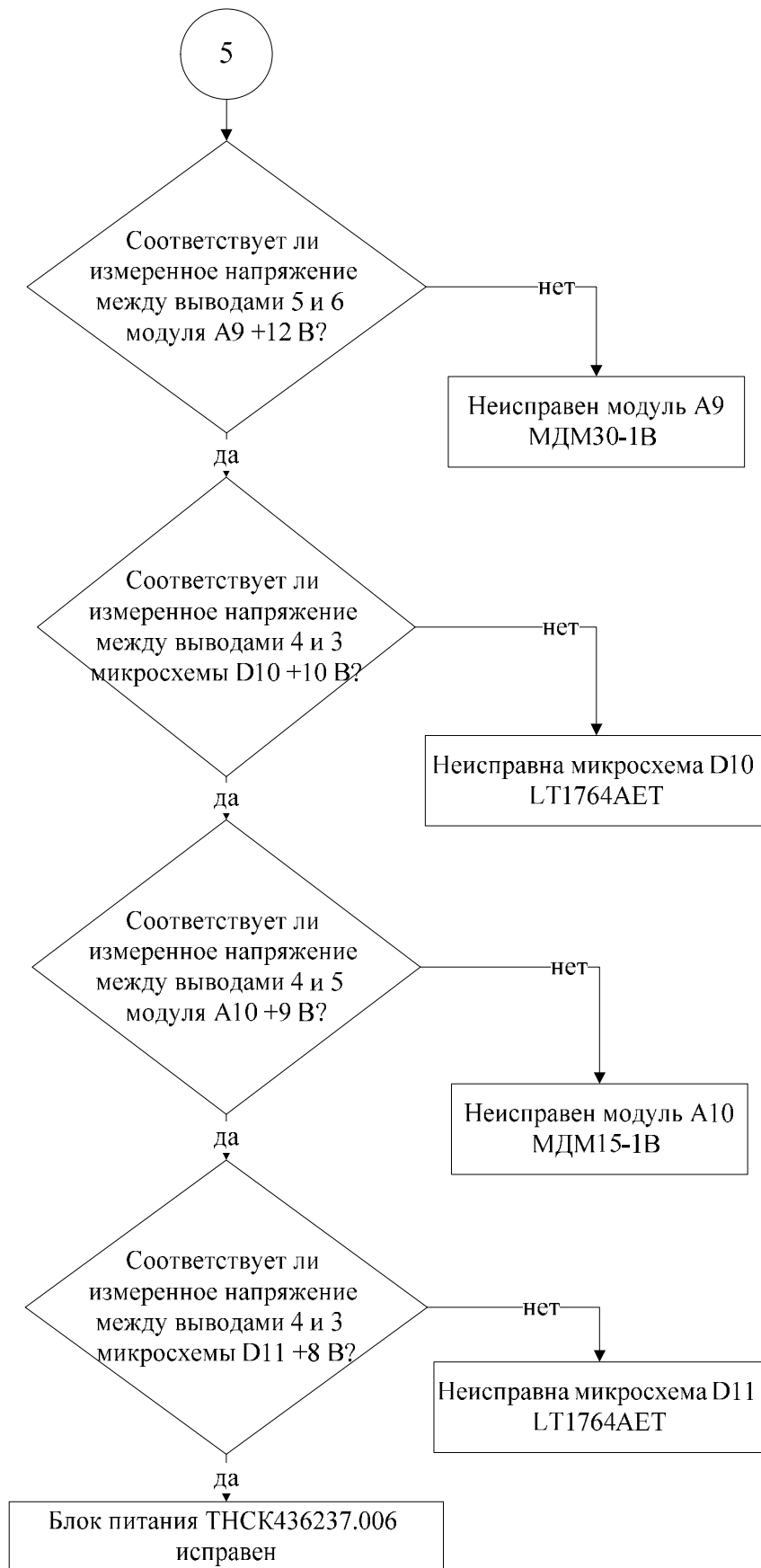


Рисунок 8.3 е – Схема алгоритма диагностирования по поиску неисправностей блока питания ТНСК436237.006 (продолжение)

Изм	Лист	№ документа	Подпись	Дата
Изм	Лист	№ документа	Подпись	Дата

При проведении ремонта блока питания ТНСК.436237.006 необходимо:

- соблюдать требования раздела Меры безопасности при ремонте настоящего руководства;
- провести визуальный осмотр соединителей блока питания. Обгоревшие, обуглившиеся, потемневшие от повышенной температуры элементы, поврежденные разъемы (поломанные контакты) пометить меткой как подлежащие замене. Если поврежден печатный монтаж платы, и отремонтировать надёжно его не представляется возможным (имеет место отслаивание проводников, например, в результате многократных паек), то плата должна помечаться как подлежащая замене полностью;

- при помощи вольтметра В7-46 проконтролировать выходные напряжения блока питания на соответствие их таблице 8.4. В случае отсутствия одного или нескольких напряжений или в случае их значительного отличия от номинальных значений провести измерения напряжений на микросхемах D1 - D11 и модулях А1 - А10 узла печатного ТНСК.436230.352 и сравнить их с данными таблицы 8.4. Пользуясь данными таблицы 8.4, схемой электрической принципиальной ТНСК.436237.006ЭЗ, перечнем элементов ТНСК.436237.006ПЭЗ, произвести ремонт и устранить неисправность блока питания ТНСК.436237.006.

Допускается отличие измеренных значений напряжений на входе и выходе стабилизатора от значений, указанных в таблице 8.4, в пределах $\pm 5\%$.

Таблица 8.4

Параметр	Значение					
	D4	D5	D6	D7	D8	D9
Позиционное обозначение интегрального стабилизатора	D4	D5	D6	D7	D8	D9
Напряжение на входе (В)	27	6	-6	15	-15	5
Напряжение на выходе (В)	24	5	-5	14	-14	3,3
Номинальный ток нагрузки (мА)	190	5000	1250	2000	500	3000
Позиционное обозначение интегрального стабилизатора	D10		D11		D1	
	D2		D1			
Напряжение на входе (В)	12		9		15	
Напряжение на выходе (В)	10		8		+4,2	
Номинальный ток нагрузки (мА)	2500		1670		330	
	50					

Подпись и дата	
Инв. № дубл.	
Взам инв. №	
Подпись и дата	
Инв. № подл.	

8.4 Меры безопасности при ремонте

8.4.1 При проведении текущего ремонта необходимо соблюдать требования безопасности, указанные в разделе 3 ТРЕБОВАНИЯ БЕЗОПАСНОСТИ и в разделе 5.1 Меры безопасности при работе с прибором и эксплуатационные ограничения .

8.4.2 Пайку и монтаж производить только при отключенном от сети шнуре питания SCZ – 1R.

8.4.3 Замену элементов производить только с заземляющим браслетом (сопротивление цепи заземления 1 МОм).

8.4.4 Следует принимать меры предосторожности при работе с открытым прибором, включённым для проведения ремонта отдельного узла или блока, так как в приборе имеются переменное напряжение сети 220 В и постоянные напряжения до 30 В.

8.5 Меры защиты составных частей и элементов прибора от воздействия статического электричества

8.5.1 Недопустимо касание центральных контактов внешних соединителей прибора и/или внутренних цепей прибора посторонними незаземлёнными предметами, телом при отсутствии заземляющего браслета и/или соединении их с незаземлёнными устройствами и/или корпусами других приборов.

Инов. № подл.	Подпись и дата	Взам инв. №	Инов. № дубл.	Подпись и дата

					ТНСК.411653.005 РЭ	Лист
Изм	Лист	№ документа	Подпись	Дата		170

9 ХРАНЕНИЕ

9.1 Приборы должны храниться в закрытых складских помещениях на стеллажах при отсутствии в воздухе кислотных, щелочных и других агрессивных примесей. Приборы без упаковки следует хранить в отопляемых хранилищах. Расстояние от отопительной системы до приборов должно быть не менее 1 м.

9.2 Условия отопляемого хранилища:

- температура окружающего воздуха от 5 до 40 °С;
- относительная влажность окружающего воздуха до 80 % при температуре 25 °С.

9.3 Условия неотапливаемого хранилища для хранения приборов в упаковке предприятия-изготовителя:

- температура окружающего воздуха от минус 50 °С до 50 °С;
- относительная влажность окружающего воздуха до 98 % при температуре 25 °С.

Инд. № подл.	Подпись и дата	Взам инв. №	Инв. № дубл.	Подпись и дата	ТНСК.411653.005 РЭ					Лист					
															171
Изм	Лист	№ документа	Подпись	Дата											

10 ТРАНСПОРТИРОВАНИЕ

10.1 Климатические условия транспортирования не должны выходить за пределы заданных предельных условий:

- температура окружающего воздуха от минус 50 °С до 50 °С.
- относительная влажность окружающего воздуха 98 % при температуре 25 °С.

10.2 Прибор в упакованном виде допускает транспортирование всеми видами транспорта.

Условия транспортирования в части воздействия климатических факторов соответствуют условиям хранения на открытой площадке при условиях защиты от прямого воздействия атмосферных осадков.

10.3 Схема табельной упаковки и схема транспортной упаковки прибора, маркировочные и основные надписи и места пломбирования прибора приведены на рисунках 5.1 и 5.2

Товарный знак изготовителя, наименование и условное обозначение прибора нанесены в левой верхней части лицевой панели. Знак утверждения типа нанесён в правой верхней части лицевой панели.

10.4 Заводской порядковый номер прибора и год изготовления, знак соответствия обязательной сертификации расположены в правой части задней панели.

10.5 Все элементы и составные части, установленные на панелях и печатных платах, имеют маркировку позиционных обозначений в соответствии со схемами электрическими принципиальными.

10.6 Приборы, принятые ОТК, или прошедшие ремонт и поверку, пломбируются мастичными пломбами, которые установлены в чашках под головками винтов крепления верхней и нижней крышек к задней панели прибора. Нарушение целостности пломб при эксплуатации прибора не допускается.

Инов. № подл.	Подпись и дата
Взам инв. №	Инов. № дубл.
Подпись и дата	Подпись и дата

					ТНСК.411653.005 РЭ	Лист
Изм	Лист	№ документа	Подпись	Дата		172

11 ТАРА И УПАКОВКА

11.1 Схема упаковки прибора приведена на рисунке 5.1.

11.2 Ящик укладочный хранится в течение гарантийного срока эксплуатации прибора

Инв. № подл.	Подпись и дата	Взам инв. №	Инв. № дубл.	Подпись и дата	ТНСК.411653.005 РЭ	Лист
						173
Изм	Лист	№ документа	Подпись	Дата		

12 МАРКИРОВАНИЕ И ПЛОМБИРОВАНИЕ

12.1 Наименование и условное обозначение прибора, наименование и товарный знак изготовителя, знак утверждения типа нанесены в левой верхней части лицевой панели.

12.2 Заводской порядковый номер прибора и год изготовления расположены в правой нижней части задней панели.

12.3 Все элементы и составные части, установленные на панелях и печатных платах, имеют маркировку позиционных обозначений в соответствии со схемами электрическими принципиальными.

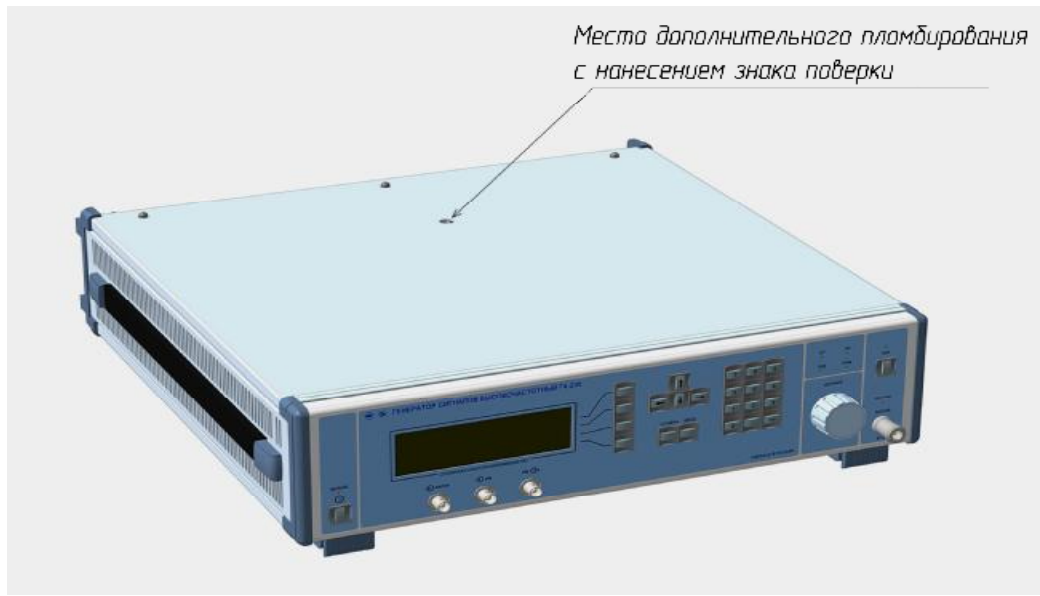
12.4 Приборы, принятые ОТК, или прошедшие ремонт и поверку пломбируются мастичными пломбами, которые установлены в чашках под головками винтов крепления верхней и нижней крышек к задней панели прибора, а также пломбируется гнездо подстройки кварцевого генератора. Нарушение целостности пломб при эксплуатации прибора не допускается. Схема пломбирования прибора показана на рисунке 12.1

Интв. № дубл.		Взам инв. №		Подпись и дата		Подпись и дата		
Интв. № подл.								
Изм	Лист	№ документа	Подпись	Дата	ТНСК.411653.005 РЭ			Лист
								174

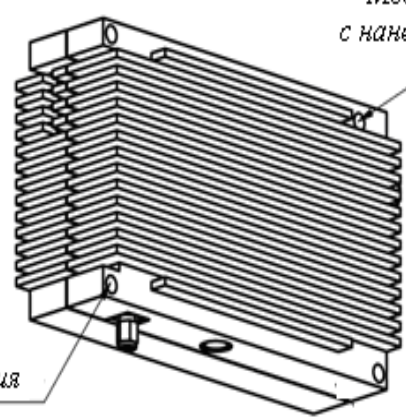
Места основного пломбирования
с нанесением знака поверки



Место дополнительного пломбирования
с нанесением знака поверки



Место пломбирования
с нанесением знака поверки



Место пломбирования

Рисунок 12.1 Схема пломбирования генератора.

Инва. № подл.	Подпись и дата
Взам инв. №	Инва. № дубл.
Подпись и дата	Подпись и дата

Изм	Лист	№ документа	Подпись	Дата

ТНСК.411653.005 РЭ

ПРИЛОЖЕНИЯ

Приложение А (справочное) Напряжения на выводах транзисторов

Таблица А1

Наименование узла	Позиционное обозначение	Напряжение на выводах транзисторов, В		
		U _{Э (И)}	U _{Б (З)}	U _{К (С)}
Блок опорных частот ТНСК.411653.351	VT1	3,1±0,1	3,8±0,1	5,0±0,5
	VT2	0±0,1	0,7±0,1	3,1±0,1
	VT3	5,0±0,2	5,7±0,2	9,3±0,9
	VT4	10,0±0,5	10,7±0,5	14,0±0,5
Система ФАПЧ 0/1 ТНСК.467870.350	VT1	12,0±0,3	12,7±0,3	14,0±0,5
	VT2	5,0±0,2	5,7±0,2	9,3±0,9
	VT4	5,0±0,2	5,7±0,3	9,3±0,9
Система ФАПЧ 2 ТНСК.467870.351	VT1	10,0±0,5	10,7±0,5	14,0±0,5
	VT2	3,1±0,1	3,8±0,1	5,0±0,5
	VT3	10,0±0,5	10,7±0,5	14,0±0,5
Система ФАПЧ 3 ТНСК.467870.352	VT1	2,9±0,3 0,7±0,1	3,3±0,3 0±0,1	минус 4,0±0,4 0±0,1
	VT2	минус 3,3±0,3	минус 4,1±0,4	минус 5,0±0,5
	VT3	5,0±0,2	5,7±0,2	9,3±0,9
	VT5	5,0±0,2	5,7±0,2	9,3±0,9
	VT6	10,0±0,5	10,7±0,5	14,0±0,5
	VT7	5,0±0,2	5,7±0,2	9,3±0,9
Усилитель выходной ТНСК.468710.350	VT1	0±0,1 0±0,1	0,7±0,1 0±0,1	0±0,1 7,8±0,7

Подпись и дата	Инд. № дубл.	Взам инв. №	Подпись и дата	Инд. № подл.

Изм	Лист	№ документа	Подпись	Дата

Продолжение таблицы А1

Наименование узла	Позиционное обозначение	Напряжение на выводах транзисторов, В		
		U _{Э(И)}	U _{Б(З)}	U _{К(С)}
Устройство управления индикацией и клавиатурой ТНСК.468360.351	VT1	минус 7,8±0,7	минус 8,5±0,8	минус 14,0±0,5
Генератор 10 кГц- 250 МГц ТНСК411653.352	VT1	14±0,5 14±0,5	0±0,1 3,3±0,3	0±0,1 14±0,5

Примечание – Транзисторы, работающие в ключевом режиме, могут иметь два состояния: открыт/закрыт. Текущие состояния таких транзисторов зависят от многих факторов – состояния режимов прибора, поданных на прибор сигналов и др. Поэтому при проверке режимов транзисторов и то, и другое состояние транзистора следует признать нормальным.

Инов. № подл.	Подпись и дата	Взам инв. №	Инов. № дубл.	Подпись и дата

Изм	Лист	№ документа	Подпись	Дата	ТНСК.411653.005 РЭ	Лист
						177

Приложение Б (справочное)

Габаритные размеры

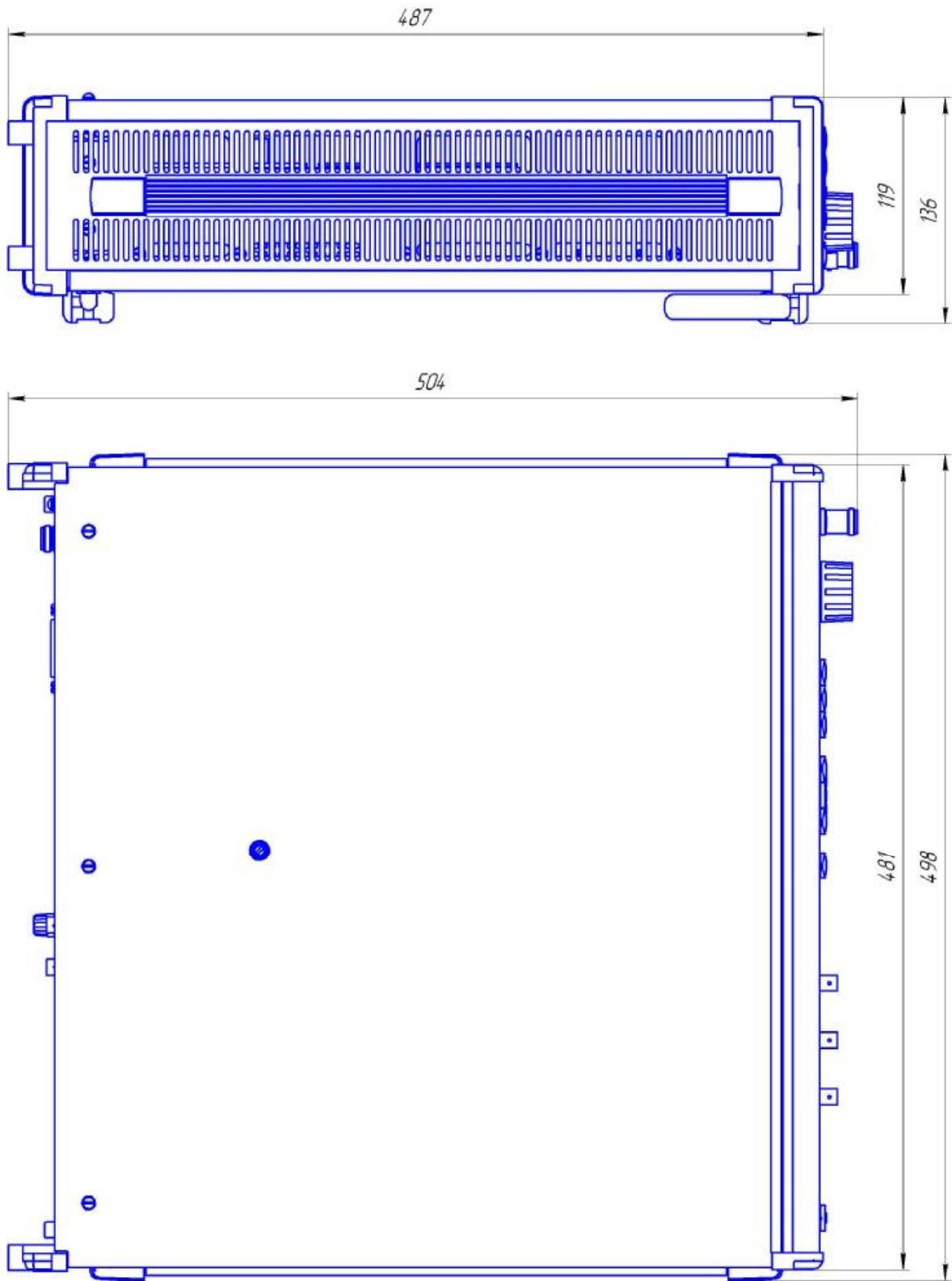


Рисунок Б1 – Габаритные размеры прибора Г4-232

Инов. № подл.	Подпись и дата	Взам инв. №	Инов. № дубл.	Подпись и дата
Изм	Лист	№ документа	Подпись	Дата

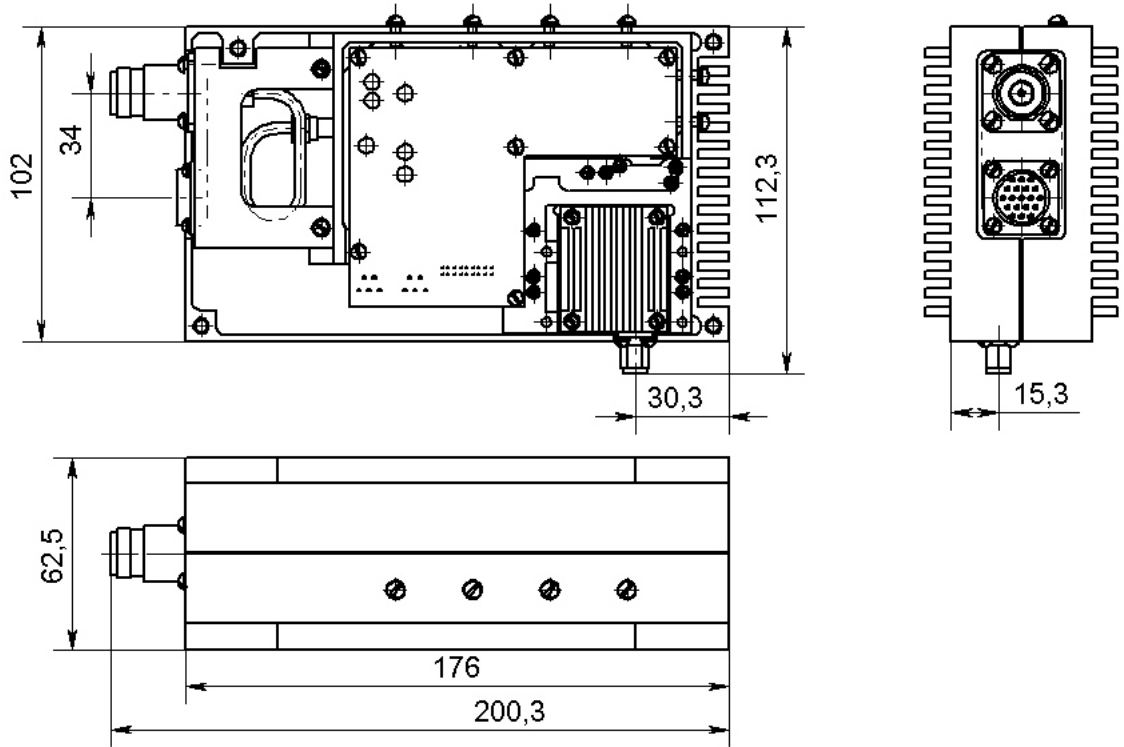


Рисунок Б2 – Габаритные размеры преобразователя частоты

Инов. № подл.	Подпись и дата	Взам инв. №	Инов. № дубл.	Подпись и дата

Изм	Лист	№ документа	Подпись	Дата

ТНСК.411653.005 РЭ

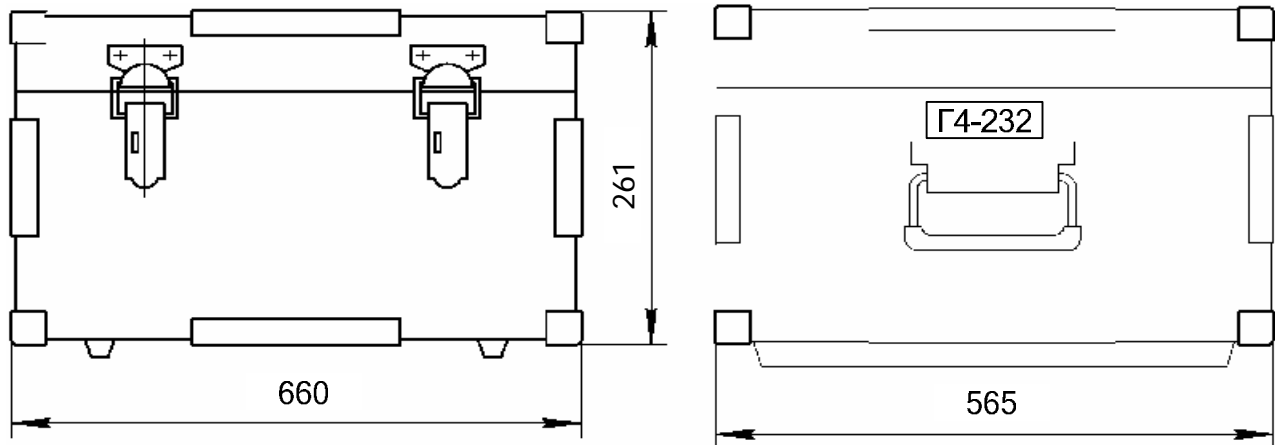


Рисунок Б3 – Габаритные размеры в укладочной таре

Инов. № подл.	Подпись и дата	Взам инв. №	Инов. № дубл.	Подпись и дата

Изм	Лист	№ документа	Подпись	Дата

ТНСК.411653.005 РЭ

Лист

180

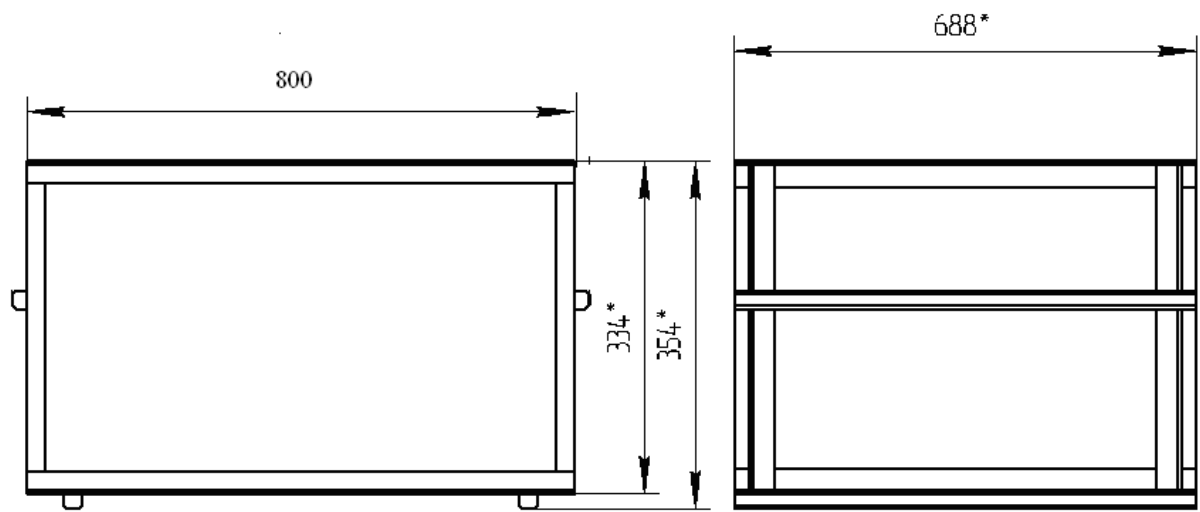


Рисунок Б4 – Габаритные размеры транспортной упаковки

Инов. № подл.	Подпись и дата	Взам инв. №	Инов. № дубл.	Подпись и дата

Изм	Лист	№ документа	Подпись	Дата

ТНСК.411653.005 РЭ

Лист

181

Лист регистрации изменений

Изм.	Номера листов (страниц)				Всего листов (страниц) в документе	№ документа	Входящий № сопроводительного документа и дата	Подпись	Дата
	Измененных	Заменённых	Новых	Аннулированных					

Изм.	Лист	№ документа	Подпись	Дата
Изм.	Лист	№ документа	Подпись	Дата
Изм.	Лист	№ документа	Подпись	Дата

ТНСК.411653.005 РЭ