

СИНТЕЗАТОР ЧАСТОТЫ Ч6-31

МЕТОДИКА ПОВЕРКИ

1. 404. 019

14. Поверка прибора

Настоящий раздел устанавливает методы и средства первичной и периодической поверок приборов (при выпуске из производства, находящихся в эксплуатации, на хранении и выпускаемых из ремонта). Межповерочный интервал периодической поверки — 12 месяцев.

14.1. Операции-и средства поверки

14.1.1. При проведении поверки должны производиться операции и применяться средства поверки, указанные в табл. 9.

Таблица 9

Номер пункта раздела поверки	Наименование операции	Поверяемая отметка	Допускаемое значение погрешности или предельное значение определяемого параметра	Средство поверки	
				образцовое	вспомогательное
14.5.1	Внешний осмотр				
14.5.2	Опробование				
14.5.3	Проверка цифрового набора частоты	50—49999999,99 Гц	±2 ед. счета +0,13 В в диапазоне —0,18 В	ЧЗ-54	
14.5.4	Проверка уровня выходного напряжения	0,5 В	50 Гц—100 кГц ±0,13 В в диапазоне частот	ВЗ-36	Головка измерительная ЕЭ4.835.039 Сп
14.5.5.	Проверка погрешности установки частоты интерполяционного генератора	0—1 МГц	100 кГц—50 МГц ±5%	ВЗ-48 ЧЗ-54	
14.5.6	Проверка возможности работы от внешнего стандарта частоты и внутреннего кварцевого генератора	1 МГц, 5 МГц 0,5—1,5 В 1 МГц, 1 В	±0,19 В	ВЗ-36	—«—

Продолжение табл. 9

Номер пункта раздела поверки	Наименование операции	Поверяемая отметка	Допускаемое значение погрешности или предельное значение определяемого параметра	Средство поверки	
				образцовое	вспомогательное
14.5.7	Проверка кратковременной нестабильности частоты выходного сигнала	1 МГц 5 МГц 25 МГц 50 МГц	5·10 ⁻⁹ за 1 с; 5·10 ⁻⁸ за 0,1 с; 1·10 ⁻⁹ за 1 с; 5·10 ⁻⁸ за 0,1 с; 5·10 ⁻¹⁰ за 1 с; 5·10 ⁻⁸ за 0,1 с;	Ч6-31 Ч1-69 Ч3-54 (Ч1-74)	Д2-24 смеситель- фильтр- усилитель
14.5.8	Проверка спектральных характеристик выходного сигнала	а) паразитных составляющих б) сетевых составляющих в) гармонических составляющих	60 дБ 54 дБ 25 дБ	Ч6-31 СК4-56	—»—
14.5.9	Определение относительной погрешности и подстройка частоты кварцевого генератора	1 МГц	не более ±5·10 ⁻⁸	Ч1-69 (Ч1-74) Ч3-54 Ч7-12	

14.2. Средства поверки

14.2.1. При проведении поверки должны применяться следующие средства проверки (табл. 10).

Таблица 10

Наименование средства поверки	Основные технические характеристики средств поверки		Рекомендуемое средство поверки (тип)	Примеч.
	пределы измерения	погрешность		
Милливольтметр	Диапазон частот 10 кГц—30 МГц	4—6%	В3-36	
Милливольтметр переменного тока	Диапазон частот 20 Гц—50 МГц	4%	В3-48	
Микровольтметр селективный	Измерение напряжения 1 мкВ÷1 В	6%	В6-10	
Вольтметр	Измерение напряжения 0,1—100 В	1%	В7-16	
Синтезатор частоты	Диапазон частот 50—49999999,99 Гц	$1 \cdot 10^{-8}$	Ч6-31	
Частотомер электронно-счетный	Измерение частоты 0,1 Гц÷50 МГц	± 1 ед. счета	Ч3-54	
Осциллограф импульсный	Полоса пропускания 1 Гц—35 МГц	5%	С1-65	
Анализатор спектра	Диапазон частот 10 Гц—60 кГц; полоса пропускания 3 Гц	20%	СК4-56	
Анализатор спектра	Диапазон частот 10 кГц—110 МГц	5%	СК4-59	
Аттенюатор ступенчатый	Пределы ослабления 0—110 дБ	1%	Д2-24	
Выпрямитель стабилизированный	Стабилизированное напряжение 2—30 В	2%	Б5-29	
Автотрансформатор	Регулировка напряжения от 0 до 250 В	5%	Латр-II	
Резистор нагрузочный	Сопrotивление 50 Ом	1%	Э9-13/1	
Стандарт частоты рубидиевый	5; 1 МГц	$\pm 1 \cdot 10^{-10}$	Ч1-69 (Ч1-74)	

Примечания: 1. Вместо указанных в таблице образцовых и вспомогательных средств поверки разрешается применять другие аналогичные измерительные приборы, обеспечивающие измерения соответствующих параметров с требуемой точностью.

2. Все средства поверки должны быть исправны, поверены и иметь свидетельства (отметки в формулярах или паспортах) о государственной или ведомственной поверке.

14.3. Условия поверки

14.3.1. При проведении поверки должны соблюдаться следующие условия:

- температура окружающей среды — (293 ± 5) К [$(20 \pm 5)^\circ\text{C}$];
- относительная влажность воздуха — $65 \pm 15\%$;
- атмосферное давление — (750 ± 30) мм рт. ст. (100 ± 4) кН/м²;
- напряжение питающей сети $(220 \pm 4,4)$ В, частота 50 Гц $\pm 0,5$ Гц, содержание гармоник до 5%.

Допускается проводить поверку в реально существующих условиях, отличных от приведенных, если они не выходят за пределы рабочих условий эксплуатации.

Питающая сеть не должна иметь резких скачков напряжения, рядом с рабочим местом не должно быть источников сильных магнитных и электрических полей.

14.4. Подготовка к поверке

14.4.1. Перед проведением поверки должны быть выполнены следующие подготовительные работы:

- произвести внешний осмотр прибора;
- проверить комплектность прибора (кроме ЗИП) и наличие технической документации;
- разместить прибор на рабочем месте, обеспечив при этом удобство работы;
- зажим защитного заземления поверяемого прибора и применяемых для измерений приборов соединить между собой и с земляной шиной помещения;
- до начала электрических измерений включить прибор в сеть и прогреть в течение не менее 2 часов.

14.5. Проведение поверки

Внешний осмотр

14.5.1. При проведении внешнего осмотра должно быть установлено соответствие прибора следующим требованиям:

- отсутствие механических повреждений, влияющих на работоспособность прибора;
- наличие и прочность крепления органов управления, четкость фиксации их положения, плавность вращения ручек органов настройки и т. п.;
- чистота соединительных разъемов;

- исправность соединительных кабелей, переходов и т. д.;
- отсутствие дефектов лакокрасочных покрытий и четкость маркировок.

При обнаружении дефектов прибор подлежит забракованию и направлению в ремонт.

Опробование

14.5.2. Для опробования прибора в работе проведите проверку его работоспособности по методике, приведенной в п. 11.1.

Определение метрологических параметров

14.5.3. Проверка цифрового набора частоты производится в следующей последовательности:

- соединить разъем Выход на передней панели испытуемого прибора с разъемом Вход А частотомера ЧЗ-54;

- установить на частотомере режим работы измерения ЧАСТОТА А при времени счета 10^3 мс;

- установить на синтезаторе режим работы от внешнего источника, для чего использовать сигнал 5 МГц частотомера, работающего от внутреннего источника;

- с помощью кнопочного переключателя, расположенного на передней панели, набрать следующие значения выходной частоты в герцах:

11111111,11
 22222222,22
 33333333,33
 44444444,44
 15555555,55
 16666666,66
 17777777,77
 18888888,88
 19999999,99
 10000000,00
 01000000,00
 00000050,00

Показания частотомера должны совпадать с установленными значениями частоты выходного сигнала прибора с погрешностью в пределах ± 2 Гц. Хотя частотомер не индицирует значение частоты, определяемое разрядами 0,1 и 0,01 Гц, произведенные измерения служат проверкой и для этих разрядов. Данная проверка не является проверкой погрешности установки частоты прибора;

— подключить к разъему Выход прибора через головку измерительную нагрузку 50 Ом и вольтметром ВЗ-36 измерить уровень шумов, который не должен превышать: 7 мВ при набранной частоте выходного сигнала 00000000,00 Гц; 30 мВ при выключении всех кнопок в любом из разрядов;

— проверить дистанционный режим работы прибора по методике, изложенной выше, путем подачи на соответствующие контакты разъемов Ш6, Ш11 и Ш14 напряжения +12,6 В от внешнего источника питания (см. табл. 11);

— убедиться, что контакты 49 и 50 разъемов Ш6, Ш11 и Ш14 соединены с корпусом прибора.

Проверку производить вольтметром В7-16 в режиме омметра;

— убедиться, что на контактах 12 и 24 разъемов Ш6, Ш11 и Ш14 присутствует напряжение +12,6 В по отношению к контактам 49 и 50 того же разъема. Измерение производить вольтметром В7-16.

14.5.4. Проверка соответствия уровня выходного напряжения производится в следующей последовательности:

— подключить к разъему Выход прибора через головку измерительную нагрузку 50 Ом и милливольтметр ВЗ-48. Пользуясь интерполяционным генератором, проверить напряжение выходного сигнала в диапазоне от 50 Гц до 100 кГц. Частоту выходного сигнала необходимо контролировать частотомером ЧЗ-54;

— подключить к разъему Выход прибора через головку измерительную нагрузку 50 Ом и милливольтметр ВЗ-36. Пользуясь интерполяционным генератором, проверить напряжение выходного сигнала в диапазоне от 100 до 1000 кГц,

Таблица 11

Частота, Гц	Номера контактов		
	Ш6	Ш11	Ш14
00000000.00	1; 13; 26; 38	1; 13; 26; 38	1; 13
11111111.11	2; 14; 27; 39	2; 14; 27; 39	2; 14
22222222.22	3; 15; 28; 40	3; 15; 28; 40	3; 15
33333333.33	4; 16; 29; 41	4; 16; 29; 41	4; 16
44444444.44	5; 17; 30; 42	5; 17; 30; 42	5; 17
45555555.55	5; 18; 31; 43	6; 18; 31; 43	6; 18
46666666.66	5; 19; 32; 44	7; 19; 32; 44	7; 19
47777777.77	5; 20; 33; 45	8; 20; 33; 45	8; 20
48888888.88	5; 21; 34; 46	9; 21; 34; 46	9; 21
49999999.99	5; 22; 35; 47	10; 22; 35; 47	10; 22

затем произвести измерение напряжения выходного сигнала на частотах: 10, 20, 30, 40, 41, 42, 43, 44, 45, 46, 47, 48 и 49 МГц.

Примечание. В положении шкалы интерполяционного генератора ниже 100 кГц в разряде сотен килогерц (10^5) может наблюдаться зашкаливание стрелки индикатора в положении ВЫХОД, так как АРУ выходного усиления ниже 100 кГц не работает.

14.5.5. Проверка погрешности установки частоты интерполяционного генератора производится в следующей последовательности:

— нажать кнопку «S» в разряде сотен килогерц (10^5), все другие кнопки этого разряда выключить, во всех остальных разрядах нажать кнопку «0»;

— подключить к разъему ВЫХОД прибора частотомер ЧЗ-54, работающий в режиме измерения частоты, при времени счета 10^2 мс;

— установить тумблер УПРАВЛЕНИЕ ИНТЕРПОЛЯТОРОМ в положение МЕСТН. Вращая ручку интерполятора, проверить линейность шкалы по точкам: 100, 200; 300; 400; 500; 600; 700; 800 и 900 кГц. Отклонение частоты выходного сигнала от установленной на интерполяторе должно отличаться не более чем на 50 кГц;

— проверить дистанционное управление интерполяционным генератором путем подачи напряжений $+12,6 \pm 0,2$ В на разъем Ш6, конт. 6 (задняя панель БСЧ), тумблер УПРАВЛЕНИЕ ИНТЕРПОЛЯТОРОМ поставить в положение ДИСТ., при этом прибор должен вырабатывать на разъеме ВЫХОД сигнал частотой:

— $1,0 \pm 0,2$ МГц при $+12,6$ В;

— от 0 до 0,2 МГц при снятом управляющем напряжении.

14.5.6. Проверка возможности работы от внешнего стандарта частоты и внутреннего кварцевого генератора производится в следующей последовательности:

— установить тумблер на задней панели блока опорных частот в положение ВНУТР.;

— подключить к разъему ВЫХОД 1 МГц БОЧ через измерительную головку нагрузки 50 Ом и милливольтметр ВЗ-36. Измерить напряжение сигнала 1 МГц;

— подключить непосредственно к разъему ВЫХОД 1 МГц через делитель напряжения 1:100 микровольтметр В6-10. Измерить величину подавления гармонических составляющих относительно 1-й гармоники — 40 дБ;

— переключить тумблер на задней панели БОЧ в положение ВНЕШН.;

— подключить к разъему ВХОД 5—1 МГц на задней панели БОЧ через аттенюатор Д2-24 сигнал частотой 1 МГц от синтезатора частоты и произвести измерение напряжения на разъеме ВЫХОД 1 МГц по методике, изложенной выше, при напряжении входного сигнала в пределах от 0,5 до 1,5 В;

— подключить к разъему ВХОД 5—1 МГц на задней панели БОЧ через аттенюатор Д2-24 сигнал частотой 5 МГц от синтезатора частоты и произвести измерение напряжения на разъеме ВЫХОД 1 МГц по методике, изложенной выше, при напряжении входного сигнала в пределах от 0,5 до 1,5 В;

— соединить разъем ВЫХОД 1 МГц прибора (БОЧ) с разъемом ВХОД А частотомера ЧЗ-54. Установить на частотомере режим работы от внешнего опорного сигнала, для чего использовать сигнал с частотой 5 МГц от синтезатора частоты. Установить переключатель ВРЕМЯ СЧЕТА мс в положение « 10^3 », переключатель МЕТКИ ВРЕМЕНИ — в положение «1 мкс». При этом показания частотомера должны быть равны 1 МГц при подаче на разъем ВХОД 5—1 МГц прибора (БОЧ) от синтезатора частоты Ч6-31 сигнала частотой 1 или 5 МГц.

14.5.7. Проверка прибора по кратковременной нестабильности выходной частоты производится после 4 часов самопрогрева в следующей последовательности:

— соединить аппаратуру так, как показано на рис. 14;

Структурная схема подключения приборов при измерении кратковременной нестабильности частоты сигналов 25 и 50 МГц

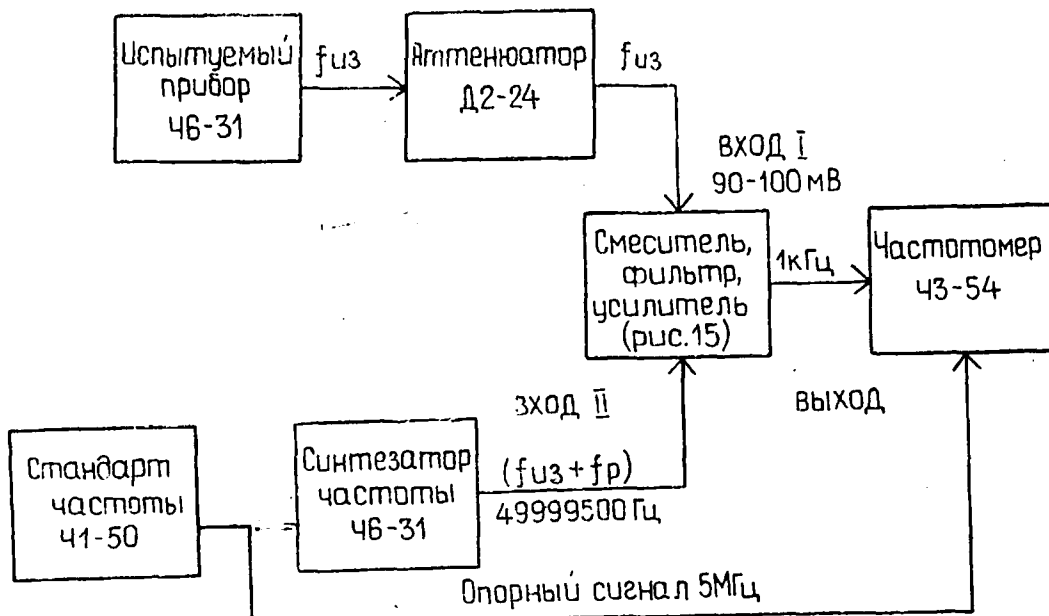


Рис. 14.

— засинхронизировать ЧЗ-54 от стандарта частоты Ч1-69;
 — установить органы управления частотомера ЧЗ-54 в следующие положения:

ВРЕМЯ ИНДИКАЦИИ — в среднее положение;

РОД РАБОТЫ — ПЕРИОД Б;

МНОЖИТЕЛЬ — « 10^3 »;

МЕТКИ ВРЕМЕНИ — «0,1 мкс»;

— подключить сигнал с частотой 1 кГц на разъем ВХОД Б;

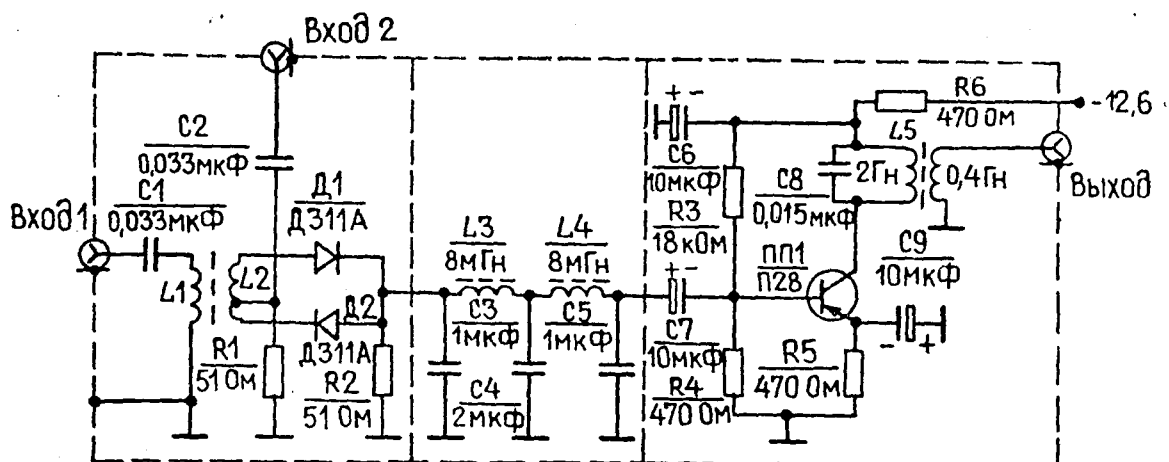
— УРОВЕНЬ — в среднее положение;

— зафиксировать десять значений периода разностной частоты 1 кГц, измеренных частотомером. Из серии замеров исключаются результаты, вызванные явными сбоями аппаратуры и отличающиеся более чем в 10 раз от средних значений. Нестабильность частоты должна соответствовать данным табл. 12.

Таблица 12

Частота сигнала физ, МГц	Нестабильность частоты	
	Время измерения 1 с	Время измерения 0,1 с
1	$5 \cdot 10^{-9}$	$5 \cdot 10^{-8}$
5	$1 \cdot 10^{-9}$	$5 \cdot 10^{-8}$
25	$5 \cdot 10^{-10}$	$5 \cdot 10^{-8}$
50	$5 \cdot 10^{-10}$	$5 \cdot 10^{-8}$

Смеситель — фильтр — усилитель.
 Схема электрическая принципиальная



L1 15 витков ПЭЛШО-0,2;

L2 2×15 витков ПЭЛШО-0,2.

Мотать в три провода. Сердечник М50ВЧ2-1 К7×4×2.

Рис. 15.

Установить переключатель частотомера **МНОЖИТЕЛЬ** в положение «10²» и произвести проверку нестабильности частоты на соответствие данных в табл. 12.

Величина нестабильности частоты в табл. 12 вычисляется по формуле:

$$\delta = \frac{\sqrt{\Delta T^2} f_p}{\sqrt{2T} \cdot f_{из}}, \quad (1)$$

где $\sqrt{\Delta T^2}$ — среднеквадратическое отклонение периода от его среднеарифметического значения в микросекундах;

T — длительность периода разностной частоты, равная 1000 мкс;

f_p — разностная частота, равная 1000 Гц;

$f_{из}$ — выходная частота прибора;

Среднеквадратическое отклонение периода находится из формулы:

$$\sqrt{\Delta T^2} = \sqrt{\frac{\sum_{i=1}^{10} (\Delta T_i)^2}{10-1}}, \quad (2)$$

здесь ΔT_i вычисляется как

$$\Delta T_i = (T_i - T_{ср}), \quad (3)$$

где T_i — длительность периода, полученная при i -ом измерении:

$T_{ср} = 0,1 \sum_{i=1}^{10} T_i$ — среднеарифметическое значение периода разностной частоты.

Проверку нестабильности частоты сигналов 1—5 МГц проводят по структурной схеме, приведенной на рис. 16.

Структурная схема измерения нестабильности частоты сигналов 1 и 5 МГц

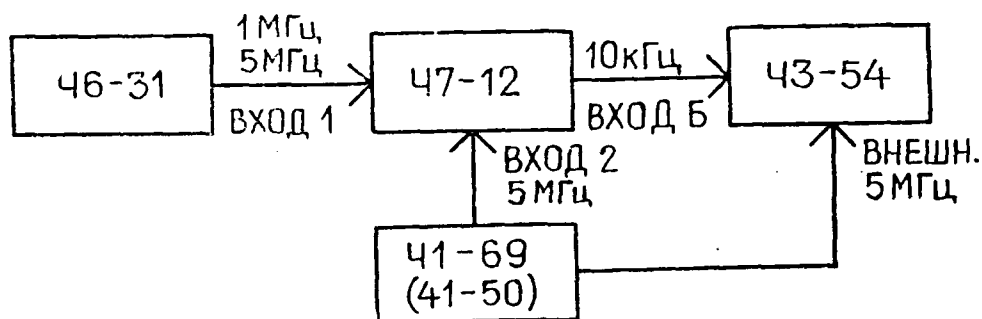


Рис. 16.

Установить переключатель **МЕТКИ ВРЕМЕНИ** в приборе ЧЗ-54 в положение 1 MS. Переключатель **МНОЖИТЕЛЬ** — в положение 10^4 или 10^3 , что соответствует времени измерения за 1 с или 0,1 с.

Величина нестабильности частоты вычисляется по формуле

$$\delta = \frac{10^{-2}}{f_n \cdot N \cdot \tau} \sqrt{\frac{10 \sum_{i=1}^{10} (N_i - N_{cp})^2}{n-1}} \quad (4)$$

где f_n — номинальное значение измеряемой частоты;
 N — коэффициент измерения компаратора
 ($N=10^2$ при $f_n=1 \cdot 10^6$ Гц; $N=2 \cdot 10$ при $f_n=5 \cdot 10^6$ Гц);

τ — время измерения (1 с или 0,1 с);

N_i — показания частотомера при i -ом измерении
 (величина безразмерная);

$N_{cp} = 0,1 \cdot \sum_{i=1}^{10} N_i$ — среднеарифметическое значение ряда измерений;

n — количество измерений.

Примечание. При отсутствии устройства смеситель-фильтр-усилитель измерение достаточно проводить только на частотах 1 и 5 МГц.

Пример расчета кратковременной нестабильности частоты выходного сигнала 50 МГц за время измерения 1 с.

В режиме работы частотомера **МНОЖИТЕЛЬ** — « 10^3 » получены следующие 10 значений периода:

999,9956 мкс;
 999,9969 мкс;
 999,9934 мкс;
 999,9945 мкс;
 999,9939 мкс;
 999,9947 мкс;
 999,9952 мкс;
 999,9972 мкс;
 999,9976 мкс;
 999,9981 мкс.

Вычисляем величину $T_{\text{ср}} = 999,9957$ мксек.

По формуле (3) вычисляем ΔT_i :

0,0001 мкс;
0,0012 мкс;
0,0023 мкс;
0,0012 мкс;
0,0018 мкс;
0,0010 мкс;
0,0005 мкс;
0,0015 мкс;
0,0019 мкс;
0,0024 мкс.

Вычисляем величину $(\Delta T_i)^2$:

$1 \cdot 10^{-8}$ мкс²;
 $144 \cdot 10^{-8}$ мкс²;
 $529 \cdot 10^{-8}$ мкс²;
 $144 \cdot 10^{-8}$ мкс²;
 $324 \cdot 10^{-8}$ мкс²;
 $100 \cdot 10^{-8}$ мкс²;
 $25 \cdot 10^{-8}$ мкс²;
 $225 \cdot 10^{-8}$ мкс²;
 $361 \cdot 10^{-8}$ мкс²;
 $576 \cdot 10^{-8}$ мкс².

По формуле (2) определяем среднеквадратическое отклонение периода $\sqrt{\Delta T^2}$:

$$\begin{aligned} \sqrt{\Delta T^2} &= \\ \sqrt{\frac{0,1 \cdot 10^{-8} (1 + 2 \cdot 144 + 529 + 324 + 100 + 25 + 225 + 361 + 576)}{9}} &= \\ = 16,4 \cdot 10^{-4} \text{ мкс.} \end{aligned}$$

По формуле (1) определяем нестабильность частоты:

$$\delta = \frac{16,4 \cdot 10^{-4} \cdot 1000}{\sqrt{2 \cdot 1000 \cdot 50 \cdot 10^6}} = 2,3 \cdot 10^{-11}.$$

14.5.8. Проверка спектральных характеристик выходного сигнала производится в следующей последовательности:
— соединить аппаратуру как показано на рис. 17.

Структурная схема подключения приборов при измерении ослабления паразитных составляющих

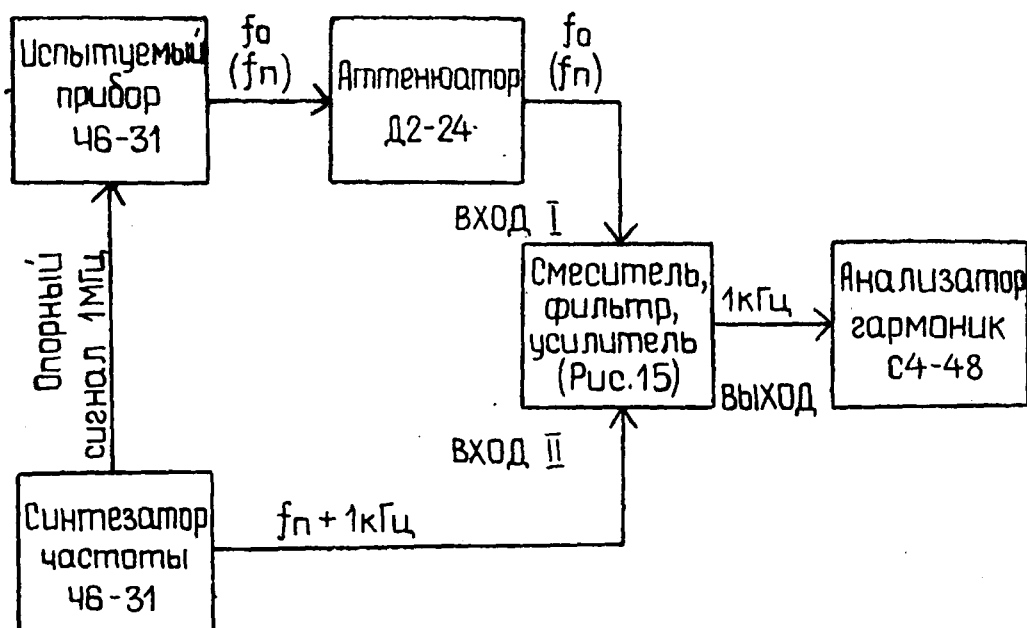


Рис. 17.

— установить на анализаторе гармоник СК4-56 режим измерения абсолютной величины напряжения с частотой 1 кГц; измерения проводить на логарифмической полосе 3 Гц;

— установить на синтезаторе частоты ЧБ-31 значение частоты по формуле:

$$F = f_n + f_p, \quad F = f_n - f_p \quad \text{для } f_n = 50,00 \text{ МГц} \quad (5)$$

где f_n — частота паразитного сигнала (см. табл. 13);

f_p — разностная частота, равная 1 кГц;

— установить на испытуемом приборе значение частоты f_n , и зафиксировать его значение (K_1) по прибору СК4-56 в дБ. Уровень K_1 является опорным;

— установить на испытуемом приборе значение частоты f_0 (см. табл. 13) и ручками «ЧАСТОТА кГц» установить ее на табло СК4-56, зафиксировать уровень паразитного сигнала (K_2) в дБ.

— вычислить подавление паразитной спектральной составляющей по формуле:

$$K = K_1 - K_2 \quad (6)$$

— проверку производить для значений частот, указанных в табл. 13.

Таблица 13

Номер измерения	Частота сигналов, МГц	
	f_0 (полезный)	f_n (паразитный)
1	16,99	16,18
2	11,03	11,36
3	11,30	10,60
4	19,70	10,00
5	16,95	16,00
6	11,11	42,11
7	22,00	37,00
8	31,40	32,40
9	35,70	36,40
10	8,90	9,90
11	11,11	19,89
12	00,00	1,00
13	10,00	11,00
14	11,00	12,00
15	12,00	13,00
16	14,00	15,00
17	20,00	21,00
18	30,00	31,00
19	40,00	41,00
20	30,00	24,00
21	00,01	00,02
22	01,00	02,00
23	25,00	50,00

Проверить отсутствие паразитных спектральных составляющих, не указанных в таблице, анализатором спектра СК4-59 на выходных частотах прибора: 8,9; 11,30; 16,95; 26,00; 30,00; 35,70; 37,00; 39,00 и 43,00 МГц.

На каждой указанной выше выходной частоте прибора спектр проверяется в диапазоне от 1 до 50 МГц. Величина обнаруженных дополнительных спектральных составляющих с подавлением 60 дБ и менее относительно несущей обязательно перепроверяется методикой, указанной выше, т. к. они могут быть обусловлены побочными факторами: биением сигнала синтезатора с напряжениями гетеродинов анализатора спектра, наводкой на цепи прибора постоянных сигналов от других источников.

Примечание. При замене синтезатора Ч6-31 генератором стандартных сигналов с той же выходной частотой и уровнем сигнала побочные составляющие также будут наблюдаться анализатором спектра.

Определить ослабление сетевых составляющих с частотой ± 50 Гц и ± 100 Гц, для чего произвести калибровку аппаратуры и определить уровень K_1 . После этого на синтезаторе

частоты Ч6-31 дается дополнительная отстройка ± 50 Гц и ± 100 Гц и измеряется ослабление K_2 сетевых составляющих. Затем вычисляется разность по формуле (6). Ослабление сетевых составляющих производится на частотах, равных 1; 10; 30 и 40 МГц.

Примечания. 1. При измерении сигналов, кратных выходной частоте $f_0=1$ и 25 МГц, уровень сигнала на разъеме ВХОД I должен составлять не более 10 мВ, установленного при отключенном сигнале ВХОД II. Для измерения уровня сигнала f_0 использовать головку измерительную и милливольтметр ВЗ-36.

2. При измерении уровня подавления паразитного сигнала с частотой 0,02 МГц, кратного частоте $f_0=0,01$ МГц, использовать непосредственно анализатор СК4-56. При отсутствии устройства смеситель—фильтр—усилитель проверку спектральных характеристик возможно проводить при помощи прибора СК4-59.

14.5.9. Определение относительной погрешности по частоте кварцевого генератора за межповерочный период (6 месяцев) производится путем измерения его частоты с помощью аппаратуры, собранной по структурной схеме, приведенной на рис. 18.

Структурная схема измерения частоты

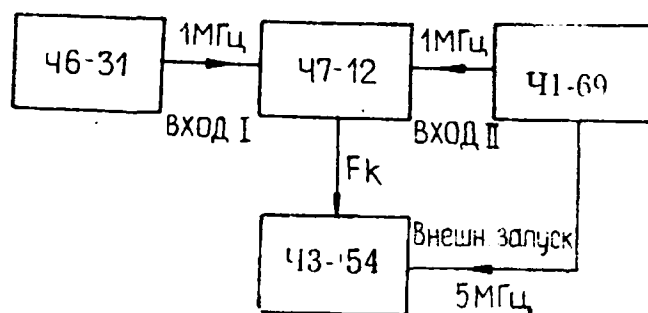


Рис. 18.

Сигнал внутреннего кварцевого генератора для этих измерений снимается с разъема ВЫХОД 1 МГц испытуемого прибора и подается на разъем ВХОД I компаратора Ч7-12. С источника образцовой частоты — стандарта частоты Ч1-69 сигнал частотой 1 МГц подается на разъем ВХОД II — 1 МГц компаратора Ч7-12, а сигнал частотой 5 МГц — на разъем ВНЕШ. 5 МГц частотомера Ч3-54.

Сигнал с компаратора частотой 1 МГц поступает на ВХОД А частотомера Ч3-54, работающего в режиме измерения частоты при времени счета $\tau=1$ или 10 с. Для повышения достоверности результата измерений записывается не

менее 10 последовательных показаний частотомера и определяется их среднее арифметическое N_{cp} по формуле:

$$N_{cp} = \frac{\sum_{i=1}^n N_i}{n} \quad (7)$$

где N_i — показание частотомера;

n — число показаний частотомера.

Относительная погрешность кварцевого генератора по частоте определяется по формуле:

$$\delta = \frac{N_{cp} - N_0}{M \cdot \tau \cdot f_n} \quad (8)$$

где N_0 — показание частотомера, соответствующее номинальному значению частоты кварцевого генератора, Гц ($N_0 = 10^6$ Гц при $\tau = 1$ с);

M — коэффициент умножения компаратора ($M = 10^3$);

f_n — номинальное значение частоты кварцевого генератора, Гц ($f_n = 1 \cdot 10^6$ Гц).

Относительная погрешность по частоте кварцевого генератора за межповерочный период (уход частоты прибора за 6 месяцев) должна быть не более $\pm 5 \cdot 10^{-7}$. (Время 6 месяцев отсчитывается с момента предыдущей поверки, когда действительное значение частоты кварцевого генератора было установлено с погрешностью не более $\pm 5 \cdot 10^{-8}$).

После определения относительной погрешности по частоте кварцевого генератора необходимо установить его частоту с погрешностью не более $\pm 5 \cdot 10^{-8}$. Подстройка частоты кварцевого генератора производится путем вращения шлица КОРР. 1 МГц. При длительной эксплуатации или хранении прибора (порядка 1 года и более) может создаться положение, при котором уход частоты кварцевого генератора (норма $\pm 5 \cdot 10^{-7}$ за 6 месяцев) не удастся выбрать с помощью корректора. В этом случае подстройка частоты кварцевого генератора производится подбором или заменой емкости C_6 . При $f > f_{ном}$ увеличить емкость, а при $f < f_{ном}$ уменьшить.

14.6. Оформление результатов поверки

14.6.1. Положительные результаты первичной поверки должны оформляться путем записи в формуляре прибора, заверенной поверителем с нанесением оттиска поверительного клейма.

Положительные результаты периодической государственной или ведомственной поверки должны оформляться в установленном порядке с выполнением соответствующих записей в формуляре прибора.

14.6.2. В случае отрицательных результатов поверки выпуск приборов в обращение и применение запрещается. При этом на приборы выдается извещение о непригодности их к применению.