

УТВЕРЖДАЮ

Генеральный директор

ООО «Автопрогресс-М»

А.С. Никитин

«16» ноября 2018 г.



Штангенглубиномеры серий 527, 571

## ***МЕТОДИКА ПОВЕРКИ***

МП АПМ 79-18

г. Москва  
2018 г.

Настоящая методика поверки распространяется на штангенглубиномеры серий 527, 571, производства «Mitutoyo Corporation», Япония (далее – штангенглубиномеры) и устанавливает методы и средства их первичной и периодической поверок.

Интервал между поверками – один год.

## 1 Операции поверки

1.1 При проведении поверки должны быть выполнены операции, описанные в таблице 1.

Таблица 1 – Операции поверки

Наименование операции	Номер пункта методики	Проведение операции при	
		первичной поверке	периодической поверке
Внешний осмотр	7.1	Да	Да
Опробование	7.2	Да	Да
Определение шероховатости измерительных поверхностей	7.3	Да	Да
Определение отклонения от плоскостности измерительной поверхности штанги и рамки штангенглубиномера	7.4	Да	Да
Определение абсолютной погрешности штангенглубиномеров	7.5	Да	Да

## 2 Средства поверки

2.1 При проведении поверки применяют средства поверки, описанные в Таблице 2

Таблица 2 – Средства поверки

Номер пункта методики	Наименование эталонов, вспомогательных средств поверки и их основные метрологические и технические характеристики
7.3	Профилометр 130 (рег. № 33319-13)
7.4	Линейка лекальная ЛД, КТ1 (рег. № 3461-73); Рабочий эталон 4-го разряда по ГОСТ Р 8.763-2011 - меры длины концевые плоскопараллельные; Пластина плоская стеклянная 2-го класса ПИ 60 (рег. № 197-70)
7.5	Рабочий эталон 4-го разряда по ГОСТ Р 8.763-2011 - меры длины концевые плоскопараллельные; Пластина плоская стеклянная 2-го класса типа ПИ 60 (рег. № 197-70) или плита поверочная КТ 1, (250×250) мм (рег. № 46084-11)

Примечание: допускается применение аналогичных средств поверки, обеспечивающих определение метрологических характеристик поверяемых СИ с требуемой точностью.

## 3 Требования к квалификации поверителей и требования безопасности

3.1 К проведению поверки допускаются лица, изучившие эксплуатационные документы на штангенциркули, имеющие достаточные знания и опыт работы с ними, и аттестованные в качестве поверителя в установленном порядке.

## 4 Требования безопасности

4.1 При проведении поверки штангенглубиномеров должны быть соблюдены следующие требования:

4.1.1 при подготовке к проведению поверки должны быть соблюдены требования пожарной безопасности при работе с легковоспламеняющимися жидкостями, к которым относится бензин, используемый для промывки;

4.1.2 бензин хранят в металлической посуде, плотно закрытой металлической крышкой, в количестве не более однодневной нормы, требуемой для промывки;

4.1.3 промывку проводят в резиновых технических перчатках типа II по ГОСТ 20010-93.

4.2 Перед проведением поверки все измерительные поверхности штангенглубиномеров должны быть очищены от пыли и грязи.

## 5 Условия проведения поверки

5.1 При проведении поверки должны соблюдаться следующие нормальные условия измерений:

- температура окружающей среды, °С 20±5;

5.2 Перед проведением поверки средства поверки и поверяемый штангенглубиномер подготавливают к работе в соответствии с их эксплуатационными документами.

## 6 Подготовка к поверке

6.1 Перед проведением поверки должны быть выполнены следующие подготовительные работы:

6.1.1 Штангенглубиномер, образцовые меры и средства поверки должны быть промыты бензином или спиртом техническим, протёртый чистой хлопчатобумажной салфеткой и выдержаны на рабочем месте не менее 3 ч.

6.1.2 Все детали штангенглубиномера должны быть размагничены.

6.1.3 Перед проведением поверки штангенглубиномер, образцовые меры и средства поверки приводят в рабочее состояние методами, указанными в технической документации на них.

## 7 Проведение поверки

### 7.1 Внешний осмотр

При внешнем осмотре штангенглубиномеров устанавливают:

- соответствие требованиям эксплуатационной документации в части комплектности;
- наличие товарного знака изготовителя, заводского номера;
- наличие зажимного устройства для зажима рамки), шкал на штанге (для штангенглубиномеров серии 527 (см. Приложение Б, рисунки Б.6-Б.10) и рамке (для штангенглубиномеров серии 527 (см. Приложение Б, рисунки Б.6-Б.9), отсутствия на измерительных поверхностях следов коррозии и дефектов (сколов, царапин, забоин, вмятин, трещин и др.), ухудшающих эксплуатационные свойства и препятствующих отчёту показаний.

Если при внешнем осмотре выявляют несоответствие, то необходимо поверку прекратить и оформить извещение о непригодности, установленной формы.

### 7.2 Опробование

- плавность перемещения рамки по штанге штангенглубиномера;
  - отсутствие перемещения рамки под действием собственной массы;
  - возможность зажима рамки в любом положении в пределах диапазона измерения;
  - нахождение рамки с нониусом (для штангенглубиномеров серии 527 (см. Приложение Б, рисунки Б.7-Б.9) и рамки микроподачи (для штангенглубиномеров серии 527 (см. Приложение Б, рисунки Б.7, Б.9, Б.10) по всей их длине на штанге при измерении размеров, равных верхнему пределу измерения;
  - отсутствие продольных царапин на шкале штанги при перемещении по ней рамке;
- качество индикации цифрового отсчетного устройства – индикация должна быть четкой, не иметь разрывов и быть равномерно заполненной; отсутствие на ЖК экране штангенглубиномера дефектов, препятствующих или искажающих отсчеты показаний (для штангенглубиномеров серии 571). Работоспособность кнопок управления и цифрового отсчетного устройства

проверяют в соответствии с указаниями, изложенными в технической документации на штангенглубиномер.

Если при опробовании выявляют несоответствие, то необходимо поверку прекратить и оформить извещение о непригодности, установленной формы.

### 7.3 Определение шероховатости измерительных поверхностей

Шероховатость измерительных поверхностей определяют по параметру  $Ra$  при помощи профилометра. Параметр шероховатости рамки штангенглубиномера не должен превышать  $Ra=0,08$  мкм, а штанги не должен превышать  $Ra=0,16$  мкм.

7.4 Определение отклонения от плоскостности измерительных поверхностей штанги и рамки штангенглубиномера

Отклонение от плоскостности и прямолинейности измерительных поверхностей губок определяют визуально с помощью лекальной линейки типа ЛД КТ1 по «образцу просвета». Ребро лекальной линейки устанавливают на торец штанги и измерительную поверхность параллельно длинному ребру. Значение просвета определяют визуально сравнением его с «образцом просвета» (рис. 1).

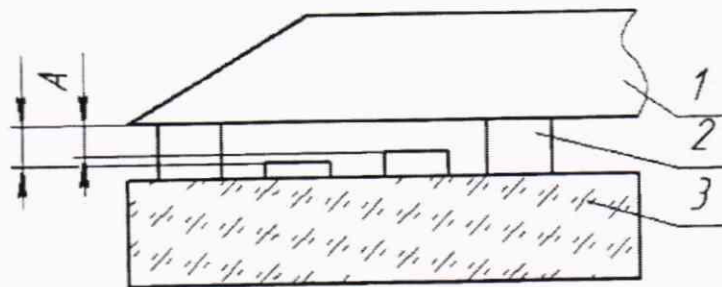


Рисунок 1

1 – линейка лекальная; 2 – мера длины концевая плоскопараллельная;  
3 – пластина плоская стеклянная; А – значение просвета.

Для получения «образца просвета» к рабочей поверхности плоской стеклянной пластины притирают параллельно друг к другу плоскопараллельные концевые меры длины (далее концевые меры длины), разность номинальных длин которых соответствует допустимому значению просвета: 0,004; 0,005 и 0,006 мм (две одинаковые концевые меры большей длины притирают по краям, а концевые меры меньшей длины - между ними). Тогда при наложении ребра лекальной линейки на концевые меры длины в направлении параллельном их короткому ребру получают соответствующие «образцы просвета».

Отклонение от плоскостности измерительных поверхностей штанги и рамки не должно превышать 0,01 мм на 100 мм длины большей стороны измерительной поверхности.

### 7.5 Определение абсолютной погрешности штангенглубиномера

7.5.1 Перед определением абсолютной погрешности штангенглубиномер устанавливают на нулевое значение:

- для стандартной штанги или штанги с измерительным штырем: измерительную поверхность рамки прижимают к поверочной плите, измерительную поверхность штанги приводят также в контакт с плоскостью поверочной плиты. При этом нулевые отметки штанги и нониуса должны совпадать. При наличии круговой шкалы совместить нулевой штрих со стрелкой с помощью подвижного ободка. При наличии цифрового отсчетного устройства, обнулить показания на жидкокристаллическом экране с помощью кнопки ORIGIN;

- для штанги крючкового типа: измерительную поверхность рамки совмещают с измерительной поверхностью штанги крючкового типа. При этом нулевые отметки штанги и нониуса должны совпадать. При наличии цифрового отсчетного устройства, обнулить показания на жидкокристаллическом экране с помощью кнопки ORIGIN.

7.5.2 Абсолютную погрешность штангенглубиномеров определяют по концевым мерам длины 4-го разряда.

Абсолютную погрешность штангенглубиномера определяют в пяти точках шкалы, расположенных равномерно в пределах диапазона измерений.

В соответствии с поверяемым диапазоном измерений штангенглубиномера из концевых мер длины составляют два блока одинакового размера. Блоки размещают на поверочной плите так, чтобы длинные ребра концевых мер длины были параллельны; измерительную поверхность рамки штангенглубиномера устанавливают на блоки концевых мер таким образом, чтобы длинные ребра мер и измерительной поверхности рамки были взаимно перпендикулярны, и прижимают рукой к концевым мерам длины.

Поверку проводят при двух положениях блоков концевых мер длины: у краев измерительной поверхности рамки и на ближайшем расстоянии относительно штанги, следя за тем, чтобы рабочая поверхность концевых мер была полностью перекрыта измерительной поверхностью рамки по ее длине. Отсчет показаний производят при закрепленной и незакрепленной рамке.

У штангенглубиномеров со штангой крючкового типа концевые меры длины помещают также и между измерительными поверхностями рамки и штанги.

Абсолютная погрешность штангенглубиномеров не должна превышать значений, указанных в таблицах А.1 и А.2 Приложения А.

## **8 Оформление результатов поверки**

8.1 Результаты поверки оформляются протоколом, составленным в виде сводной таблицы результатов поверки по каждому пункту раздела 7 настоящей методики поверки.

8.2 При положительных результатах поверки поверяемый штангенглубиномер признается годным к применению и на него выдаются свидетельства о поверке установленной формы. Знак поверки наносится на свидетельство о поверке в виде наклейки и/или поверительного клейма.

8.3 При отрицательных результатах поверки поверяемый штангенглубиномер признается непригодными к применению и на него выдается извещение о непригодности установленной формы с указанием основных причин.

Руководитель отдела  
ООО «Автопрогресс-М»



М. А. Скрипка

## Приложение А

(Обязательное)

### Метрологические характеристики штангенглубиномеров серий 527, 571

Таблица А.1 - Метрологические характеристики штангенглубиномеров серии 527

Модификация	Диапазон измерений глубины, мм	Значение отсчета по нониусу/цена деления круговой шкалы, мм	Пределы допускаемой абсолютной погрешности, мм
Нониусные	от 0 до 150	0,02	±0,03
	от 0 до 200		±0,04
	от 0 до 300		±0,05
	от 0 до 150	0,05	±0,08
	от 0 до 200		±0,1
	от 0 до 300		±0,15
	от 0 до 600		
от 0 до 1000			
Нониусные микроподачей с	от 0 до 150	0,02	±0,03
	от 0 до 200		±0,04
	от 0 до 300		±0,05
	от 0 до 600		±0,07
	от 0 до 1000		
Нониусные крючкового типа	от 0 до 150 (от 10 до 150)**	0,05	±0,05
	от 0 до 200 (от 10 до 200)**		±0,08
	от 0 до 300 (от 10 до 300)**		
Нониусные крючкового типа микроподачей с	от 0 до 150 (от 10 до 150)**	0,02	±0,03
	от 0 до 200 (от 10 до 200)**		±0,04
	от 0 до 300(от 10 до 300)**		
С круговой шкалой	от 0 до 150	0,05	±0,05
	от 0 до 200		±0,08
	от 0 до 300		

\*\* - диапазон измерений глубины с помощью крючка

Таблица А.2 –Метрологические характеристики штангенглубиномеров серии 571

Модификация	Диапазон измерений глубины, мм	Шаг дискретности цифрового отсчетного устройства, мм	Пределы допускаемой абсолютной погрешности*, мм
ABSOLUTE Digimatic IP67	от 0 до 150	0,01	±0,02
	от 0 до 200		±0,03
	от 0 до 300		
ABSOLUTE Digimatic IP67 крючкового типа	от 0 до 150 (от 10 до 160)**	0,01	±0,03
	от 0 до 200 (от 10 до 210)**		

Продолжение таблицы А.2

Модификация	Диапазон измерений глубины, мм	Шаг дискретности цифрового отсчетного устройства, мм	Пределы допускаемой абсолютной погрешности*, мм
ABSOLUTE Digimatic	от 0 до 150	0,01	±0,02
	от 0 до 200		±0,03
	от 0 до 300		±0,05
	от 0 до 450		±0,06
	от 0 до 600		±0,07
	от 0 до 750		
	от 0 до 1000		
ABSOLUTE Digimatic IP67 штыревого типа	от 0 до 150	0,01	±0,03
	от 0 до 200		
Для протекторов шин	от 0 до 25	0,01	±0,02
* - без учета шага дискретности отсчета (без учета ошибки квантования)			
** - диапазон измерений глубины с помощью крючка			

**Приложение Б**  
(Обязательное)  
**Общий вид штангенглубиномеров**



Рисунок Б.1 - Общий вид штангенглубиномеров серии 571 модификации ABSOLUTE Digimatic



Рисунок Б.2 - Общий вид штангенглубиномеров серии 571 модификации ABSOLUTE Digimatic IP67



Рисунок Б.3 - Общий вид штангенглубиномеров серии 571 модификации ABSOLUTE Digimatic IP67 крючкового типа





Рисунок Б.4 - Общий вид штангенглубиномеров серии 571 модификации ABSOLUTE Digimatic IP67 штыревого типа



Рисунок Б.5 - Общий вид штангенглубиномеров серии 571 модификации ABSOLUTE Digimatic для протекторов шин

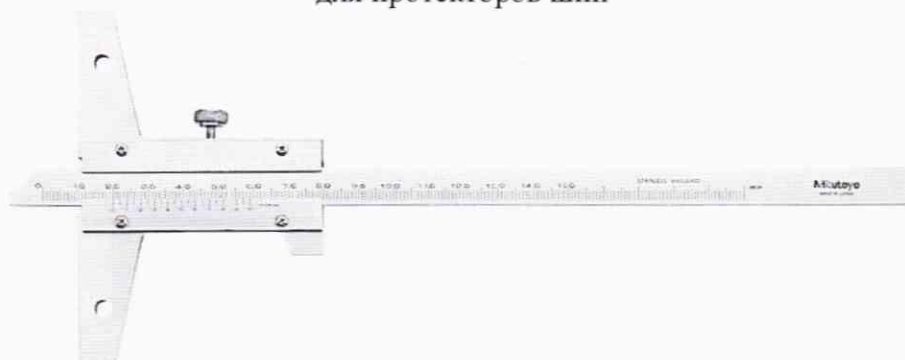


Рисунок Б.6 - Общий вид штангенглубиномеров серии 527 модификации нониусные

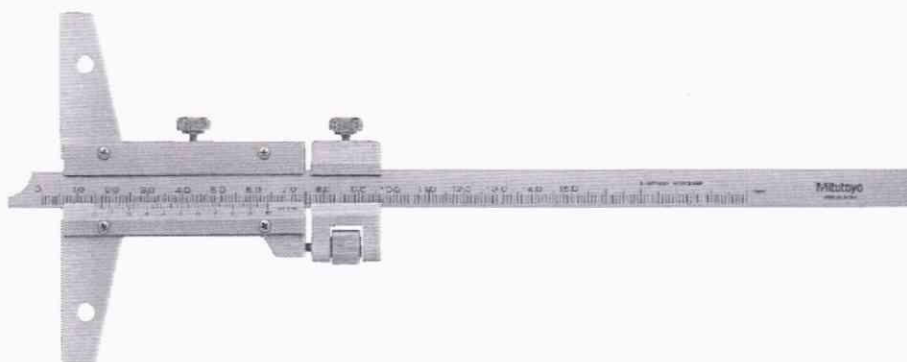


Рисунок Б.7 - Общий вид штангенглубиномеров серии 527 модификации нониусные с микроподачей

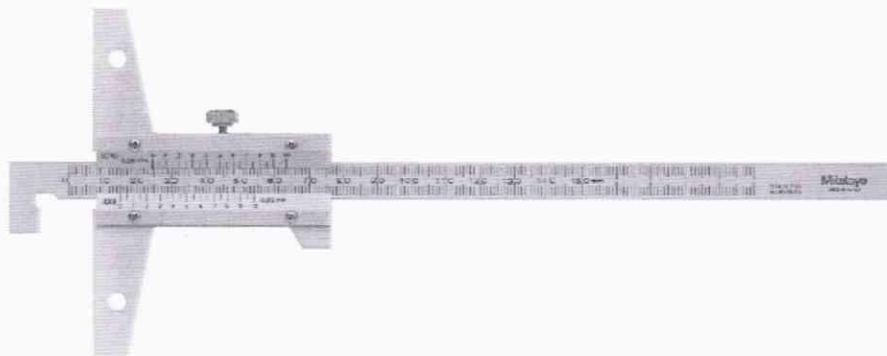


Рисунок Б.8 - Общий вид штангенглубиномеров серии 527 модификации нониусные крючкового типа

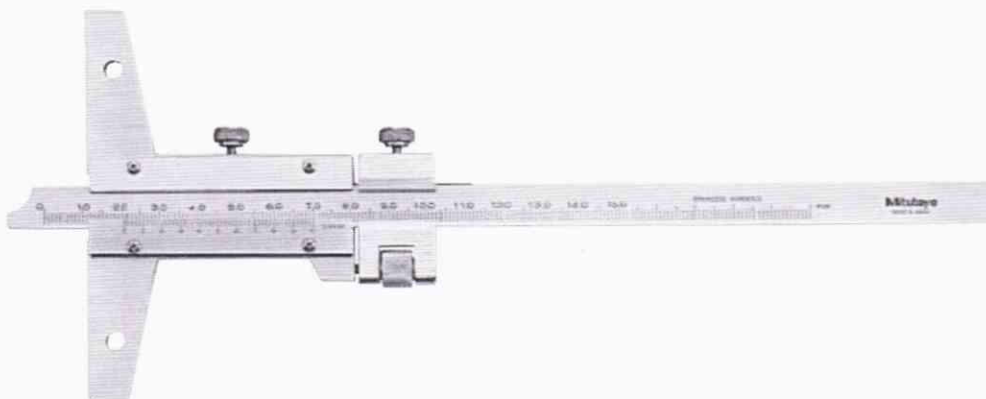


Рисунок Б.9 - Общий вид штангенглубиномеров серии 527 модификации нониусные крючкового типа с микроподачей



Рисунок Б.10 - Общий вид штангенглубиномеров серии 527 модификации с круговой шкалой