

ФЕДЕРАЛЬНОЕ ГОСУДАРСТВЕННОЕ УНИТАРНОЕ ПРЕДПРИЯТИЕ
«УРАЛЬСКИЙ НАУЧНО-ИССЛЕДОВАТЕЛЬСКИЙ ИНСТИТУТ МЕТРОЛОГИИ»
(ФГУП «УНИИМ»)

УТВЕРЖДАЮ

Директор ФГУП «УНИИМ»

С.В.Медведевских



« 30 » 12 2019 г.

ГОСУДАРСТВЕННАЯ СИСТЕМА ОБЕСПЕЧЕНИЯ ЕДИНСТВА ИЗМЕРЕНИЙ

Измеритель характеристик частичных разрядов ИЧР 201

Методика поверки

МП 15-262-2019

Екатеринбург
2019

ПРЕДИСЛОВИЕ

РАЗРАБОТАНА ФГУП «Уральский научно-исследовательский институт метрологии (ФГУП «УНИИМ»)

ИСПОЛНИТЕЛИ: А.А.Ахмеев, Ю.И.Дидик

УТВЕРЖДЕНА ФГУП «УНИИМ» 30.12.2019 г.

ВВЕДЕНА ВПЕРВЫЕ

Настоящий документ не может быть полностью или частично воспроизведен, тиражирован и распространен без разрешения ФГУП «УНИИМ».

Содержание

1 Область применения	1
2 Нормативные ссылки	1
3 Операции поверки	1
4 Средства поверки	2
5 Требования к квалификации поверителей	2
6 Требования безопасности	2
7 Условия поверки и подготовка к ней	2
8 Проведение поверки	3
8.1 Внешний осмотр	3
8.2 Опробование	3
8.3 Определение метрологических характеристик	3
9 Оформление результатов поверки	6

ИЗМЕРИТЕЛЬ ХАРАКТЕРИСТИК ЧАСТИЧНЫХ РАЗРЯДОВ ИЧР 201**МЕТОДИКА ПОВЕРКИ**

МП 15-262-2019

Дата введения: 2020-01-10

1 ОБЛАСТЬ ПРИМЕНЕНИЯ

Настоящая методика поверки распространяется на измеритель характеристик частичных разрядов ИЧР 201, зав. № 17 (далее по тексту - измеритель), изготовленный ООО «ТЕСТСЕТ», г. Санкт-Петербург, и принадлежащий предприятию ООО «ИНСТА-СИЛ», г. Лысьва Пермского края, предназначенный для измерения кажущегося заряда импульсов частичных разрядов при испытаниях электрической прочности изоляции электрооборудования стандартными испытательными переменными напряжениями промышленной частоты в условиях специально оборудованных стендов и лабораторий, и устанавливает методы и средства его первичной и периодической поверок.

Рекомендуемый интервал между поверками – 1 год.

2 НОРМАТИВНЫЕ ССЫЛКИ

В настоящей методике использованы ссылки на следующие документы:

ГОСТ 12.2.007.0-75 ССБТ. Изделия электротехнические. Общие требования безопасности.

ГОСТ 12.3.019-80 ССБТ. Испытания и измерения электрические. Общие требования безопасности.

ГОСТ 20074-83 Электрооборудование и электроустановки. Метод измерения характеристик частичных разрядов.

ГОСТ Р 55191-2012 (МЭК 60270:2000) Методы испытаний высоким напряжением. Измерения частичных разрядов.

Приказ Минпромторга России от 02.07.2015 № 1815 «Об утверждении Порядка проведения поверки средств измерений, требования к знаку поверки и содержанию свидетельства о поверке» с изменениями согласно приказу Минпромторга от 28.12.2018 № 5329.

Приказ Минтруда России от 24.07.2013 № 328н «Об утверждении Правил по охране труда при эксплуатации электроустановок».

3 ОПЕРАЦИИ ПОВЕРКИ

3.1 При проведении поверки выполняют операции, указанные в таблице 1.

Таблица 1 – Операции поверки

Наименование операции	Номер пункта методики поверки	Проведение операции при	
		первичной поверке	периодической поверке
1 Внешний осмотр	8.1	Да	Да
2 Опробование	8.2	Да	Да
3 Определение метрологических характеристик	8.3	Да	Да

3.2 При получении отрицательного результата при выполнении той или иной операции поверку прекращают, измеритель к применению не допускают и оформляют результаты поверки согласно 9.2.

4 СРЕДСТВА ПОВЕРКИ

4.1 При проведении поверки используют средства поверки, указанные в таблице 2.

Таблица 2 – Средства поверки

Номер пункта методики	Наименование и тип средства поверки, его метрологические и основные технические характеристики
8.3	Рабочий эталон 2 разряда единицы импульсного электрического напряжения по ГОСТ Р 8.761-2011 (осциллограф универсальный НДО4054, регистр. № 60449-15); Рабочий эталон 3 разряда единицы напряжения постоянного электрического тока по ГОСТ Р 8.027-2001 (калибратор универсальный Н4-7, регистр. № 22125-01); Нагрузочный резистор, $R = 100 \text{ Ом}$, $\delta_R = \pm 0,1 \%$; Термогигрометр (10 – 100) % отн. влажность, (минус 20 – 60) °С (CENTER-313); Барометр-анероид контрольный М-67, рег. № 3744-73

4.2 Для проведения поверки допускается применение других эталонов и средств поверки, не приведённых в таблице 2, при условии обеспечения ими необходимой точности измерений.

5 ТРЕБОВАНИЯ К КВАЛИФИКАЦИИ ПОВЕРИТЕЛЕЙ

К проведению поверки допускают лиц, работающих в организации, аккредитованной на право поверки средств измерений данного вида, прошедших обучение работе с эталонами (таблица 2), изучивших настоящую методику и эксплуатационные документы на измеритель.

Поверитель должен пройти инструктаж по технике безопасности и иметь удостоверение на право работы на электроустановках с напряжением до 1000 В с группой допуска не ниже III.

6 ТРЕБОВАНИЯ БЕЗОПАСНОСТИ

При проведении поверки должны быть соблюдены требования ГОСТ 12.2.007.0-75, ГОСТ 12.3.019-80.

Должны быть обеспечены требования безопасности, указанные в эксплуатационных документах на средства поверки, и требования Приказа Минтруда России от 24.07.2013 № 328н «Об утверждении Правил по охране труда при эксплуатации электроустановок».

7 УСЛОВИЯ ПОВЕРКИ И ПОДГОТОВКА К НЕЙ

7.1 При проведении поверки соблюдают следующие условия:

- температура окружающей среды, °С 15.....25;
- относительная влажность воздуха, % 50.....80;
- атмосферное давление, мм рт. ст. 630...795
- электропитание – однофазная сеть общего назначения 220 В, 50 Гц.

7.2 Перед проведением поверки измеритель выдерживают в указанных внешних условиях не менее 30 минут.

7.3 Эталоны и средства поверки подготавливают к работе согласно указаниям, приведенным в соответствующих эксплуатационных документах.

7.4 Проверяют наличие действующих свидетельств об аттестации эталонов, свидетельств о поверке средств измерений.

8 ПРОВЕДЕНИЕ ПОВЕРКИ

8.1 Внешний осмотр

8.1.1 Комплектность измерителя должна соответствовать разделу «Комплектность» формуляра ТС.411733.002 ФО.

8.1.2 При внешнем осмотре проверяют соответствие измерителя следующим требованиям:

- отсутствие внешних повреждений, влияющих на функциональные или технические характеристики;
- легко читающиеся маркировка и надписи, относящиеся к местам присоединения;
- отсутствие узлов и деталей с ослабленным или неисправным креплением;
- исправность устройств для присоединения внешних электрических цепей;
- отсутствие видимых повреждений соединительных кабелей.

8.1.3 Если при внешнем осмотре указанные в 8.1.1, 8.1.2 требования не выполнены, поверку прекращают.

8.2 Опробование

8.2.1 Опробование измерителя проводят в соответствии с руководством по эксплуатации ТС.411733.002 РЭ (пункт 2.2.4 «Проверка прибора на функционирование»). Схема соединений представлена на рисунке 2.

8.2.3 Проверяют функционирование измерителя и возможность управления им с помощью программы “PDScanner”. Убеждаются в том, что номер версии программы “PDScanner” соответствует указанному в формуляре ТС.411733.002 ФО.

8.2.4 При периодической поверке измерителя на месте эксплуатации в обязательном порядке выполняют операции по 8.2.3. Полный объем других операций опробования допускается не проводить, если в журнале эксплуатации измерителя присутствует информация о его бесперебойной работе за период не менее пяти дней, предшествующих началу проведения поверки.

8.3 Определение метрологических характеристик

8.3.1 Проверка диапазона и погрешности измерений заряда генерируемых импульсов

8.3.1.1 Измерения проводят в соответствии со схемой, приведенной на рисунке 1. ГГЧР работает в автономном режиме.

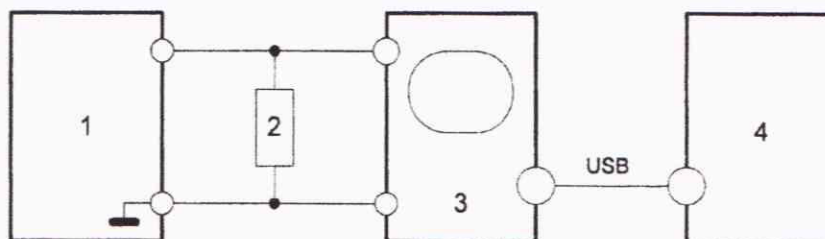


Рисунок 1 - Схема соединений для определения диапазона и погрешности измерений заряда генерируемых импульсов

1 – генератор ГГЧР; 2 - нагрузочный резистор сопротивлением 100 Ом;
3 – осциллограф; 4 - компьютер

8.3.1.2 В соответствии с РЭ установить величину заряда генерируемых ГГЧР импульсов 2000 пКл. С помощью органов управления осциллографа установить изображение импульсов по амплитуде не менее 50 % размера экрана, по длительности - на уровне $0,1 U_m$ от 30 до 50 % размера экрана и не более 10 % размера экрана от начала развертки до фронта импульса.

8.3.1.3 В соответствии с РЭ осциллографа выбрать точечный режим отображения информации и установить число дискретных значений наблюдаемых сигналов не менее 760.

8.3.1.4 Создать на компьютере файл в программе Excel, куда будут заноситься данные, получаемые от осциллографа.

8.3.1.5 Открыть на компьютере программу ввода и обработки данных в соответствии с описанием ПО осциллографа.

8.3.1.6 В соответствии с ПО осциллографа ввести данные в компьютер, разместив их в созданном файле, зафиксировав при этом коэффициент развертки осциллографа.

8.3.1.7 Отключить от входа осциллографа ГГЧР и нагрузочный резистор и подключить калибратор Н4-7 в режиме выдачи постоянного напряжения. При этом изменением напряжения калибратора добиваются равенства зафиксированной амплитуды импульсов заряда ГГЧР и напряжения калибратора.

8.3.1.8 Не изменяя параметры развертки и точечный режим работы осциллографа, произвести регистрацию в соответствии с п.п. 8.3.1.4 - 8.3.1.6 данных, получаемых от калибратора.

8.3.1.9 Провести определение заряда генерируемого импульса в соответствии с формулой

$$q_{\text{изм}} = \Sigma(U_1 + \dots + U_n) \times U_{\text{мН4-7}} / U_{\text{мКАЛ}} / R \times K_{\tau} \times N / n, \quad (1)$$

где $q_{\text{изм}}$ - величина заряда импульса ГГЧР, пКл;
 U_1, \dots, U_n - мгновенные значения отсчетов, мВ;
 R - величина сопротивления резистора нагрузки, Ом;
 K_{τ} - значение коэффициента развертки, нс/дел.;
 n - число дискретных значений (U_1, \dots, U_n);
 N - число делений развертки по экрану осциллографа, дел;
 $U_{\text{мКАЛ}}$ - амплитуда напряжения импульса испытываемого калибратора;
 $U_{\text{мН4-7}}$ - напряжение на выходе калибратора Н4-7.

8.3.1.10 Определить относительную погрешность δ , %, в соответствии с формулой

$$\delta = [(q_{\text{изм}} - q_{\text{ном}}) / q_{\text{ном}}] \times 100, \quad (2)$$

где $q_{\text{ном}}$ - номинальное значение заряда, установленного на ГГЧР, пКл.

Занести результат измерений и оценки погрешности в протокол (форма произвольная).

8.3.1.11 Повторить измерения по п.п. 8.3.1.2 - 8.3.1.10 для значений заряда 1500, 1000, 750, 500, 400, 300, 200, 100, 80, 60, 40, 20, 15 и 12 пКл.

8.3.1.12 Повторить измерения по п.п. 8.3.1.2 - 8.3.1.9 для значений заряда 10, 8, 5, 2 и 1 пКл.

8.3.1.13 Определить абсолютную погрешность Δ , пКл, для результатов измерений по 8.3.1.12 по формуле

$$\Delta = q_{\text{изм}} - q_{\text{ном}}. \quad (3)$$

Занести результат измерений и оценки погрешности в протокол (форма произвольная).

8.3.1.14 Результат поверки является положительным, если относительная погрешность заряда импульсов ГГЧР находится в пределах $\pm 5\%$ (для заряда св. 10 до 2000 пКл), и абсолютная погрешность находится в пределах $\pm 0,5$ пКл (для заряда от 1 до 10 пКл включ.).

8.3.2 Проверка диапазона и погрешности измерений кажущегося заряда

8.3.2.1 Измерения проводят в соответствии со схемой, приведенной на рисунке 2.

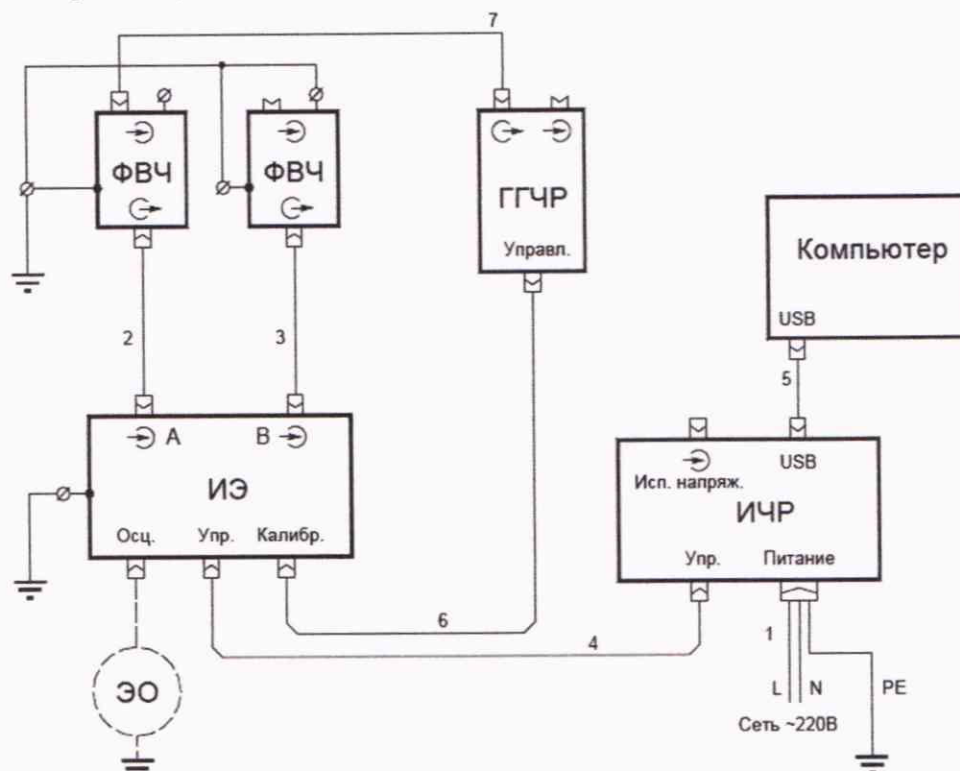


Рисунок 2 – Схема соединений для определения диапазона и погрешности измерений кажущегося заряда

8.3.2.2 В соответствии с Руководством по эксплуатации ТС.411733.002 РЭ (раздел 2.2) включают измеритель и запускают управляющую программу «PDScanner». С помощью управляющей программы проводят градуировку поддиапазонов 2, 5, 10, 20, 50, 100, 200, 500 пКл/дел.

8.3.2.3 Выполняют измерения заряда сигналов ЧР, подаваемых ГГЧР, не менее чем в четырех точках поддиапазонов 500, 200, 100, 50 и 20 пКл/дел. Для каждого результата рассчитывают относительную погрешность в процентах по формуле

$$\delta = [(q_{\text{изм}} - q_{\text{уст}}) / q_{\text{уст}}] \times 100, \quad (4)$$

где $q_{\text{уст}}$ - значение заряда, установленного на ГГЧР, пКл;
 $q_{\text{изм}}$ - результат измерения прибором ИЧР 201, пКл.

Заносят результаты измерений и оценки погрешности в протокол (форма произвольная).

8.3.2.4 Выполняют измерения заряда сигналов ЧР, подаваемых ГГЧР, не менее чем в четырех точках поддиапазонов 10, 5, 2 и 1 пКл/дел. Для каждого результата рассчитывают абсолютную погрешность по формуле

$$\Delta = q_{\text{изм}} - q_{\text{уст}}. \quad (5)$$

Заносят результаты измерений и оценки погрешности в протокол (форма произвольная).

8.3.2.5 Значение абсолютной погрешности должно находиться в пределах ± 1 пКл (для зарядов от 1 до 10 пКл включ.); значение относительной погрешности (для зарядов св. 10 до 2000 пКл включ.) - в пределах $\pm 15\%$.

9 ОФОРМЛЕНИЕ РЕЗУЛЬТАТОВ ПОВЕРКИ

9.1 Положительные результаты поверки измерителя оформляют свидетельством о поверке по форме, установленной Приказом Минпромторга № 1815 от 02.07.2015, и нанесением знака поверки на свидетельство о поверке.

9.2 При несоответствии результатов поверки требованиям любого из пунктов настоящей методики измеритель к дальнейшей эксплуатации не допускают, клеймо гасят и(или) выдают извещение о непригодности по форме, установленной Приказом Минпромторга № 1815, с указанием причины непригодности.

Зав. отделом 26 ФГУП «УНИИМ»



А.А.Ахмеев

Вед. научный сотрудник лаб. 262 ФГУП «УНИИМ»



Ю.И.Дидик