

УТВЕРЖДАЮ

Директор
ФБУ «Нижегородский ЦСМ»



Ф. В. Балашов

« 27 » 04 2016 г.

**СЧЁТЧИК
ЭЛЕКТРИЧЕСКОЙ ЭНЕРГИИ СТАТИЧЕСКИЙ ОДНОФАЗНЫЙ
«Меркурий 201.8TLO»**

Методика поверки

и.р. 64606-16

Инв.№ подл.	Подп. и дата	Взам. инв.№	Инв.№ дубл.	Подп. и дата

СОДЕРЖАНИЕ

	Стр.
1 Операции и средства поверки	4
2 Требования безопасности	6
3 Требования к квалификации поверителей	6
4 Условия поверки	6
5 Подготовка к поверке	6
6 Проведение поверки	7
7 Оформление результатов поверки	13
Приложение А – Схемы подключения счётчика	14

Инв.№ подл.	Подп. и дата	Взам. инв.№	Инв.№ дубл.	Подп. и дата										
					РЭ1 26.51.63.130-049-89558048-2016									
					Изм.	Лист	№ докум.	Подп.	Дата	Счётчик электрической энергии статический однофазный «Меркурий 201.8TLO» Руководство по эксплуатации. Приложение Г. Методика поверки	Лит.	Лист	Листов	
					Разраб.		Зуева В.С.	<i>[Подпись]</i>	20.04.16					
					Пров.								2	15
					Н.контр.									
					Утв.		Харитончик	<i>[Подпись]</i>	20.04.16					

Настоящая методика составлена с учётом требований Приказа Минпромторга № 1815 от 02.07.15, РМГ 51-2002, ГОСТ 8.584-2004 и в соответствии с требованиями ГОСТ 22261-94, ГОСТ 31818.11-2012, ГОСТ 31819.21-2012, ГОСТ 31819.23-2012 и устанавливает методику первичной, периодической и внеочередной поверки счётчиков «Меркурий 201.8TLO», а также объём, условия поверки и подготовку к ней.

При выпуске счётчиков из производства и ремонта проводят первичную поверку.

Первичной поверке подлежит каждый экземпляр счётчиков.

Интервал между поверками - 16 лет.

Периодической поверке подлежат счётчики, находящиеся в эксплуатации или на хранении по истечении межповерочного интервала.

Внеочередную поверку производят в случае:

- несоответствия знака поверки (повреждение);
- повреждения знака поверительного клейма (пломбы);
- ввода в эксплуатацию счётчика после длительного хранения (более одного межповерочного интервала);
- проведения повторной юстировки или настройки, известном или предполагаемом ударном воздействии на счётчик или неудовлетворительной его работе;
- продажи (отправки) потребителю счётчика, нереализованного по истечении срока, равного половине межповерочного интервала.

Инв.№ подл.	Подп. и дата				РЭ1 26.51.63.130-049-89558048-2016	Лист
	Инв.№ дубл.					3
	Взам. инв.№					
	Подп. и дата					
	Изм.	Лист	№ докум.	Подп.	Дата	

1 Операции и средства поверки

Выполняемые при поверке операции, а также применяемые при этом средства поверки указаны в таблицах 1 и 2 соответственно.

Последовательность операций проведения поверки обязательна.

Таблица 1 - Последовательность операций поверки

Наименование операции	Номер пункта методики поверки	Обязательность проведения поверки	
		При первичной поверке	При периодической (внеочередной) поверке
1 Внешний осмотр	6.1	Да	Да
2 Подтверждение соответствия программного обеспечения (ПО)	6.2	Да	Да
3 Проверка электрической прочности изоляции	6.3	Да	Да
4 Опробование и проверка функционирования счётного механизма	6.4	Да	Да
5 Проверка стартового тока (чувствительности)	6.5	Да	Да
6 Проверка отсутствия самохода	6.6	Да	Да
7 Проверка метрологических характеристик счётчика	6.7	Да	Да
7.1 Определение основной погрешности измерения активной и реактивной энергии и мощности	6.7.1	Да	Да
7.2 Определение погрешности измерения напряжения и тока	6.7.2	Да	Да
7.3 Определение погрешности измерения частоты сетевого напряжения	6.7.3	Да	Да
7.6 Определение точности хода встроенных часов в нормальных условиях	6.7.4	Да	Да

Инв.№ подл.	Подп. и дата
Взам.инв.№	Инв.№ дубл.
Подп. и дата	Подп. и дата

Изм.	Лист	№ докум.	Подп.	Дата
------	------	----------	-------	------

РЭ1 26.51.63.130-049-89558048-2016

Лист

4

Таблица 2 - Средства поверки

Номер пункта методики поверки	Наименование и тип основного или вспомогательного средства поверки; метрологические и основные технические характеристики средства поверки
6.1	В соответствии с требованиями ГОСТ 31818.11-2012.
6.2	Персональный компьютер: с операционной системой Windows. Программное обеспечение «Конфигуратор счётчиков Меркурий». Устройство сопряжения оптическое УСО-2: скорость передачи данных 9600 бит/с.
6.3	Прибор для испытания электрической прочности УПУ-10: испытательное напряжение до 4 кВ, погрешность установки напряжения $\pm 5\%$. Установка для поверки счетчиков электрической энергии автоматизированная УАПС-1М: номинальное напряжение 230 В, ток (0,01-100) А, погрешность измерения активной энергии $\pm 0,15\%$, погрешность измерения реактивной энергии $\pm 0,3\%$.
6.4, 6.5, 6.6	Персональный компьютер: с операционной системой Windows. Программное обеспечение «Конфигуратор счётчиков Меркурий». Программное обеспечение «SprintMaster». Установка для поверки счетчиков электрической энергии автоматизированная УАПС-1М: номинальное напряжение 230 В, ток (0,01-100) А, погрешность измерения активной энергии $\pm 0,15\%$, погрешность измерения реактивной энергии $\pm 0,3\%$. Оптоадаптер. Концентратор «Меркурий 225.2». Секундомер СОСпр-26-2: диапазон измерения (0-60) мин, класс точности 2.
6.7	Установка для поверки счетчиков электрической энергии автоматизированная УАПС-1М: номинальное напряжение 230 В, ток (0,01-100) А, погрешность измерения активной энергии $\pm 0,15\%$, погрешность измерения реактивной энергии $\pm 0,3\%$. Персональный компьютер: с операционной системой Windows. Программное обеспечение «Конфигуратор счётчиков Меркурий». Оптоадаптер. Секундомер СОСпр-26-2: диапазон измерения (0-60) мин, класс точности 2. Источник питания постоянного тока Б5-30: постоянное напряжение (5-24) В, ток не менее 50 мА Частотомер электронно-счетный ЧЗ-54: диапазон измеряемых частот 0,1 Гц-100 МГц, погрешность измерения $2 \cdot 10^{-9}$.
<p>Примечания</p> <p>1 Допускается проведение поверки счётчиков с применением средств поверки, не указанных в таблице, но обеспечивающих определение и контроль метрологических характеристик поверяемых счётчиков с требуемой точностью.</p> <p>2 Средства поверки должны быть поверены и иметь действующий знак поверки.</p>	

Инв.№ подл.	Подп. и дата
Взам. инв. №	Подп. и дата
Инв. № дубл.	Подп. и дата

Изм.	Лист	№ докум.	Подп.	Дата
------	------	----------	-------	------

РЭ1 26.51.63.130-049-89558048-2016

Лист

5

2 Требования безопасности

При проведении поверки должны быть соблюдены требования «Правил технической эксплуатации электроустановок потребителей» и «Правил техники безопасности при эксплуатации электроустановок потребителей», а так же требованиями раздела 1 руководства по эксплуатации РЭ 26.51.63.130-049-89558048-2016 и соответствующих разделов из документации на применяемые средства измерений и испытательное оборудование.

3 Требования к квалификации поверителей

3.1 Поверку проводят лица, аттестованные Федеральным агентством по техническому регулированию и метрологии на право поверки счётчиков электрической энергии.

3.2 Все действия по проведению измерений при поверке счётчиков электроэнергии и обработки результатов измерений проводят лица, изучившие настоящий документ, руководство по эксплуатации используемых средств измерений и вспомогательных средств поверки.

4 Условия поверки

4.1 Порядок представления счётчиков на поверку должен соответствовать требованиям Приказа Минпромторга № 1815 от 02.07.15.

4.2 При проведении поверки должны соблюдаться следующие условия:

Температура окружающего воздуха, °С	23 ± 2
Относительная влажность воздуха, %	от 30 до 80
Атмосферное давление, мм рт. ст.	от 630 до 795
Внешнее магнитное поле	по ГОСТ 31818.11-2012
Частота измерительной сети, Гц	50 ± 0,3
Форма кривой напряжения и тока измерительной сети	синусоидальная Кг не более 2 %
Отклонение номинального напряжения	±1,0 %

4.3 Поверка должна производиться на аттестованном оборудовании с применением средств поверки, имеющих действующее клеймо поверки.

5 Подготовка к поверке

Перед проведением поверки следует выполнить следующие подготовительные работы:

5.1 Проверить наличие и работоспособность основных и вспомогательных средств поверки, перечисленных в таблице 2.

5.2 Проверить наличие действующих свидетельств о поверке (аттестации) и оттисков поверительных клейм у средств поверки.

5.3 Проверить наличие заземления всех составных частей поверочной схемы.


5.4 Подготовить средства поверки к работе в соответствии с руководством по эксплуатации и проверить их работоспособность путём пробного пуска.

Инв.№ подл.	Подп. и дата	Взам.инв.№	Инв.№ дубл.	Подп. и дата	Изм.	Лист	№ докум.	Подп.	Дата	РЭ1 26.51.63.130-049-89558048-2016	Лист
											6

6 Проведение поверки

6.1 Внешний осмотр

При внешнем осмотре должно быть установлено соответствие счётчика следующим требованиям:

- лицевая панель счётчика должна быть чистой и иметь чёткую маркировку в соответствии с требованиями ГОСТ 31818.11-2012 и конструкторской документации;
- во все резьбовые отверстия токоотводов должны быть ввёрнуты до упора винты с исправной резьбой;
- на крышке зажимной колодки счётчика должна быть нанесена схема подключения счётчика к электрической сети и знак  по ГОСТ 12.2.091;
- зажимные контакты должны быть промаркированы;
- в комплекте счётчика должны быть: формуляр ФО 26.51.63.130-049-89558048-2016 и руководство по эксплуатации РЭ 26.51.63.130-049-89558048-2016.

6.2 Подтверждение соответствия программного обеспечения (ПО)

Метрологически значимой частью является встроенное программное обеспечение (ВПО) прибора. ВПО прибора имеет следующие идентификационные признаки:

- наименование программного обеспечения «Меркурий 201.8TLO»;
- идентификационное наименование программного обеспечения «Меркурий 201.8T_1.XX.txt»;
- номер версии (идентификационный номер) программного обеспечения 1.XX;
- цифровой идентификатор программного обеспечения (контрольная сумма исполняемого кода) 3EA8;
- алгоритм вычисления цифрового идентификатора программного обеспечения CRC16.

Для проверки соответствия ПО предусмотрена процедура идентификации.

Подключить счётчик к компьютеру. Включить питание персонального компьютера. Запустить программу «Конфигуратор счётчиков Меркурий». Нажать кнопку «Соединить».

После соединения со счётчиком открывается вкладка «Служебная», на которой отображаются идентификационные данные счётчика.

Вывод об аутентичности ВПО принимается по результатам сравнения отображаемых идентификационных данных с выше приведенными.

6.3 Проверка электрической прочности изоляции

Мощность источника переменного испытательного напряжения должна быть не менее 500 В·А. Увеличивать напряжение в ходе испытания следует плавно, начиная с (100-230) В и далее равномерно или ступенями, не превышающими 10 % установленного напряжения, в течение (10÷15) с до испытательного значения.

Результат проверки считают положительным, если электрическая изоляция выдерживает в течение одной минуты испытательное напряжение 4 кВ переменного тока частотой 50 Гц между цепями тока и напряжения, соединенными вместе (контакты «1» - «4»), с одной стороны, и «землей» с другой стороны.

6.4 Опробование

При опробовании проверяется:

- функционирование жидкокристаллического индикатора (ЖКИ);
- функционирование интерфейса связи;
- функционирование PLC-модема.

Инв.№ подл.	Подп. и дата	Взам. инв.№	Инв.№ дубл.	Подп. и дата	Изм.	Лист	№ докум.	Подп.	Дата	РЭ1 26.51.63.130-049-89558048-2016	Лист
											7

6.4.1 Проверка функционирования ЖКИ.

6.4.1.1 При включении счётчика необходимо проверить включение всех сегментов индикатора. Пример работающего ЖКИ приведён на рисунке 1.

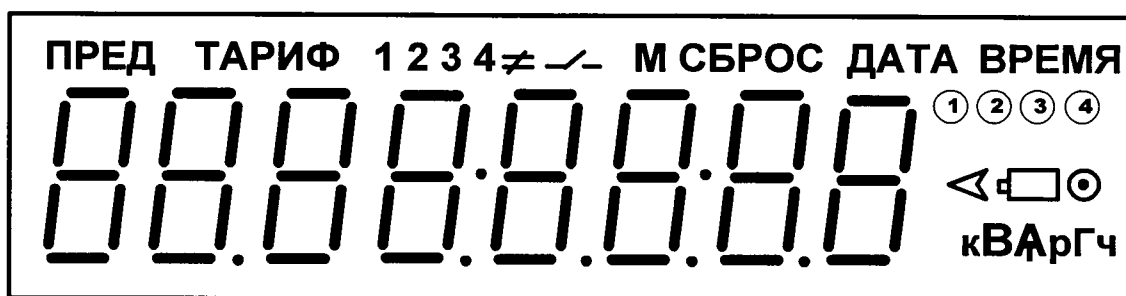


Рисунок 1

6.4.1.2 Подключить счётчик к установке УАПС-1М.

Установить на УАПС-1М напряжение 230 В, ток в нагрузке отсутствует.

Записать значение потребленной электроэнергии с ЖКИ.

Установить на установке ток 10 А при коэффициенте мощности 1,0. При этом должно происходить увеличение значения потреблённой электроэнергии. По истечении 15 мин записать показания потреблённой электроэнергии. Разница в показаниях должна быть в пределах от 560 до 590 Вт·ч.

Если все описанные действия завершились успешно, то ЖКИ счётчика функционирует исправно.

6.4.2 Проверка функционирования интерфейса связи и возможности программирования и считывания информации через оптопорт.

6.4.2.1 Для проверки возможности программирования и считывания через интерфейс необходимо не подключая счётчик к силовой сети, присоединить оптоадаптер к оптопорту счётчика.

Включить счётчик и компьютер. Запустить программу «Конфигуратор счётчиков Меркурий».

6.4.2.2 Открыть вкладку «Параметры связи». На экране должно появиться окно, изображённое на рисунке 2.

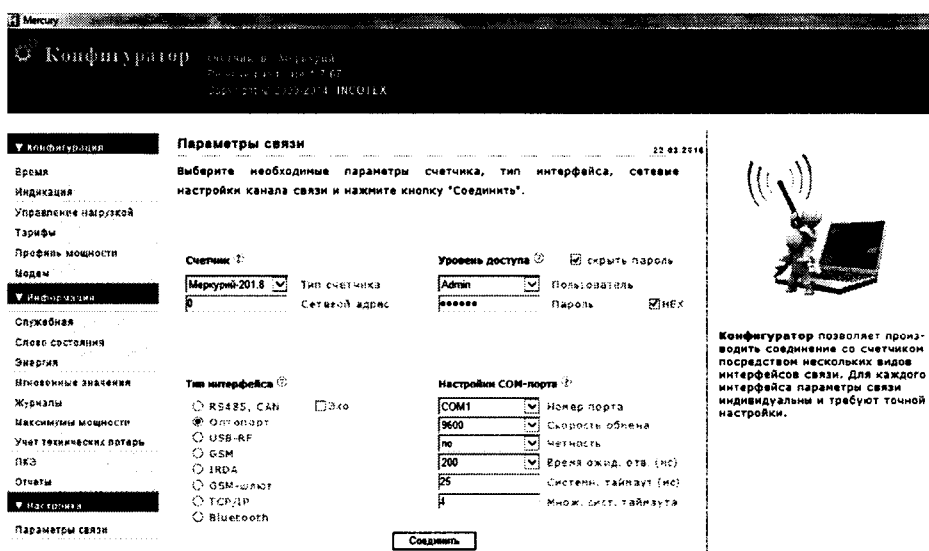


Рисунок 2

Инв.№ подл.	Подп. и дата	Взаим. инв.№	Инв.№ дубл.	Подп. и дата	РЭ1 26.51.63.130-049-89558048-2016	Лист
						8
Изм.	Лист	№ докум.	Подп.	Дата	Копировал	Формат А4

Выбрать тип счётчика «Меркурий 201.8TLO», сетевой адрес, тип интерфейса, скорость обмена, номер порта. Нажать кнопку «Соединить».

6.4.2.3 Проверка программирования и считывания тарифного расписания.

Для проверки чтения тарифного расписания необходимо выполнить операции п.6.4.2.1.

6.4.2.3.1 Открыть вкладку «Тарифы». На экране должно появиться окно, изображённое на рисунке 3.

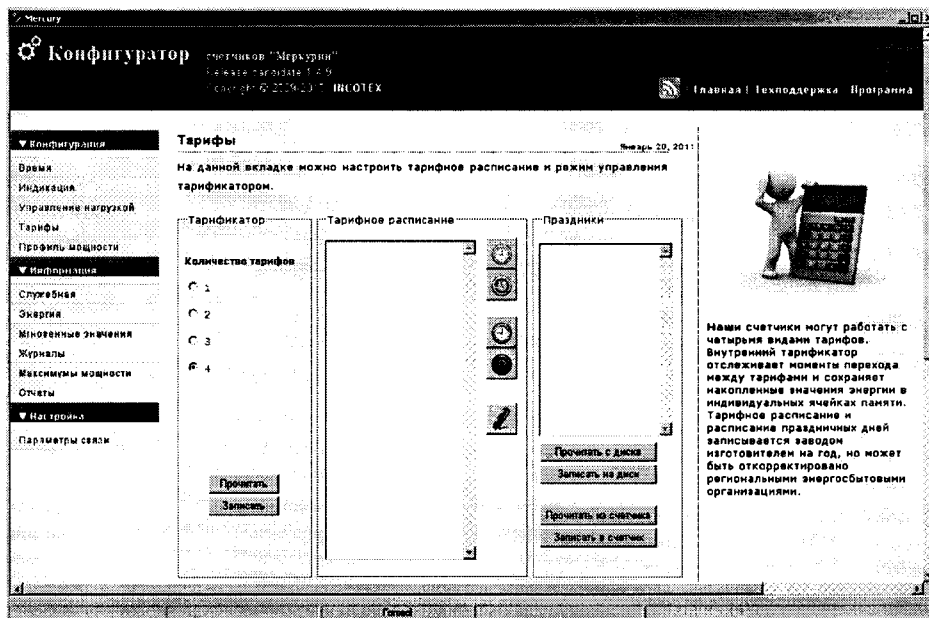


Рисунок 3

Считать тарифное расписание счётчика, нажав кнопку «Прочитать из счётчика». При этом в таблице должно отобразиться тарифное расписание, которое было записано в него ранее.

6.4.2.3.2 Изменить тарифное расписание (выбрать тарифное расписание для однофазных счётчиков на год) и записать его в счётчик, нажав кнопку «Записать в счётчик». Для проверки записанного нового тарифного расписания необходимо считать его из счётчика, выполнив операции п.6.4.2.3.1.

Если описанные действия прошли успешно, то программирование и считывание тарифного расписания осуществлены правильно.

6.4.2.3.3 Аналогичным образом можно проверить программирование и считывание другой информации.

6.4.3 Проверка функционирования PLC-модема и возможности передачи и приёма информации через PLC-модем.

Необходимо собрать схему в соответствии с приложением Б.

Запустить программу «SprintMaster». Убедиться, что адрес PLC-модема установлен верно. Включить технологическое приспособление (концентратор «Меркурий 225.2») и счётчик. Сконфигурировать концентратор. Через время не более 5 мин на экране монитора персонального компьютера (ПК) в соответствующем разделе (окне) программы «SprintMaster» должно появиться значение накопленной энергии в кВт·ч в соответствии с текущим режимом работы счётчика.

Сравнить эти показания с показаниями на ЖКИ счётчика. Если они совпадают, то PLC-модем в счётчике функционирует нормально.

Инв. № подл.	
Подп. и дата	
Инв. № дубл.	
Взам. инв. №	
Подп. и дата	

Изм.	Лист	№ докум.	Подп.	Дата	РЭ1 26.51.63.130-049-89558048-2016	Лист
						9

6.5 Проверка стартового тока (чувствительности).

Проверку стартового тока производят на установке УАПС-1М при номинальном напряжении 230 В, коэффициенте мощности, равном единице, и значении тока 20 мА при измерении активной энергии и значении тока 25 мА при измерении реактивной энергии.

Перед началом проверки необходимо перевести импульсный выход счётчика в режим поверки.

Результаты проверки считаются положительными, если счётчик регистрирует электро-энергию: испытательный выход счётчика периодически меняет своё состояние (проверяется по светодиоду на лицевой панели счетчика, который мигает в такт испытательному выходу).

6.6 Проверка отсутствия самохода

Проверка проводится для активной и реактивной энергии.

Испытание проводят по каждому виду энергии после приложения напряжения 264,5 В. Ток в последовательной цепи должен отсутствовать. При этом необходимо контролировать с помощью секундомера период мигания светового индикатора потребляемой мощности счётчика на установке УАПС-1М.

Результаты проверки считаются положительными, если испытательный выход счётчика создает не более одного импульса в течение времени, равного 3,3 мин.

6.7 Определение метрологических характеристик счётчика

6.7.1 Определение основной погрешности счётчика при измерении активной и реактивной энергии производится методом непосредственного сличения на установке УАПС-1М. Перед началом поверки необходимо выдержать счётчик в течении 10 минут.

6.7.1.1 Погрешность счётчика при измерении активной энергии и мощности определяют при значениях информативных параметров входного сигнала, указанных в таблице 3.

Таблица 3

Номер испы- тания	Информативные параметры входного сигнала			Пределы допускаемой погреш- ности при измерении активной энергии и мощности, %	Время измерения, с
	напряжение, В	ток, А	cos φ		
1	230	0,05I _б	1,0	±1,5	60
2	230	0,1I _б	1,0	±1,0	60
3	230	I _б	1,0	±1,0	20
4	230	I _{max}	1,0	±1,0	5
5	230	0,1I _б	0,5инд	±1,5	90
6	230	0,1I _б	0,8емк	±1,5	90
7	230	0,2I _б	0,5инд	±1,0	60
8	230	0,2I _б	0,8емк	±1,0	60
9	230	I _б	0,5инд	±1,0	30
10	230	I _б	0,8емк	±1,0	30
11	230	I _{max}	0,5инд	±1,0	10
12	230	I _{max}	0,8емк	±1,0	10

Результаты проверки считаются положительными, и счётчик соответствует классу точности 1, если во всех измерениях погрешность находится в пределах допускаемых значений погрешности, приведённых в таблице 3.

Ив.№ подл.	Подп. и дата
Взаим.ив.№	Ив.№ дубл.
Подп. и дата	Подп. и дата

Изм.	Лист	№ докум.	Подп.	Дата	РЭ1 26.51.63.130-049-89558048-2016	Лист
						10

6.7.1.2 Погрешность счётчика при измерении реактивной энергии и мощности определяют при значениях информативных параметров входного сигнала, указанных в таблице 4.

Таблица 4

Номер испытания	Информативные параметры входного сигнала			Пределы допускаемой погрешности при измерении реактивной энергии и мощности, %	Время измерения, с
	напряжение, В	ток, А	sin φ		
1	230	0,05I _б	1,0	±2,5	60
2	230	0,1I _б	1,0	±2,0	60
3	230	I _б	1,0	±2,0	20
4	230	I _{макс}	1,0	±2,0	5
5	230	0,1I _б	0,5инд	±2,5	90
6	230	0,1I _б	0,5емк	±2,5	90
7	230	0,2I _б	0,5инд	±2,0	60
8	230	0,2I _б	0,5емк	±2,0	60
9	230	I _б	0,5инд	±2,0	30
10	230	I _б	0,5емк	±2,0	30
11	230	I _{макс}	0,5инд	±2,0	10
12	230	I _{макс}	0,5емк	±2,0	10

Результаты проверки считаются положительными, и счётчик соответствует классу точности 2, если во всех измерениях погрешность находится в пределах допускаемых значений погрешности, приведённых в таблице 4.

6.7.2 Определение погрешности измерения напряжения и тока производится методом сравнения со значениями напряжения и тока, измеренных эталонным счётчиком установки в соответствии с формулами:

$$\delta u = \frac{U_{\text{изм}} - U_0}{U_0} \cdot 100, \%$$

$$\delta i = \frac{I_{\text{изм}} - I_0}{I_0} \cdot 100, \%$$

где U_{изм}, I_{изм} – значения напряжения и тока, измеренные счётчиком;
U₀, I₀ – значение напряжения и тока, измеренные эталонным счётчиком установки.

Измерение напряжения необходимо проводить при следующих значениях напряжения: 0,8U_{ном}, U_{ном}, 1,15U_{ном}.

Измерение тока необходимо проводить при следующих значениях тока: 0,05I_б, 0,1I_б, I_б, I_{макс}.

Результаты проверки считаются положительными, если вычисленные погрешности измерения напряжения находятся в пределах ±1,0 %.

Результаты проверки считаются положительными, если вычисленные погрешности измерения тока в диапазоне токов от 0,05I_б до I_б находятся в пределах:

$$\delta i = \pm \left[1 + 0,4 \left(\frac{I_б}{I} - 1 \right) \right], \%$$

где I_б – базовый ток счётчика,
I – измеренное значение тока.

Инв.№ подл.	Подп. и дата	Взам.инв.№	Инв.№ дубл.	Подп. и дата	РЭ1 26.51.63.130-049-89558048-2016	Лист
						11
Изм.	Лист	№ докум.	Подп.	Дата		

Результаты проверки считаются положительными, если вычисленные погрешности измерения тока в диапазоне токов от I_6 до I_{max} находятся в пределах $\pm 1,0 \%$.

6.7.3 Определение погрешности измерения частоты сетевого напряжения производится методом сравнения со значением частоты сети, измеренной с помощью частотомера ЧЗ-54 и рассчитывается по формуле:

$$\delta F = \frac{F_u - F_o}{F_o} \cdot 100, \%$$

где F_u – значение частоты, измеренное счётчиком;
 F_o – значение частоты, измеренное частотомером.

Измерение частоты необходимо проводить при следующих значениях частоты: 45 Гц; 50 Гц; 55 Гц.

Результаты проверки считаются положительными, если вычисленные погрешности измерения частоты находятся в пределах $\pm 0,5 \%$.

6.7.4 Определение точности хода встроенных часов в нормальных условиях.

Определение точности хода часов внутреннего таймера при нормальной температуре производится путём измерением периода времязадающего генератора следующим образом:

Собрать схему в соответствии с рисунком 4.

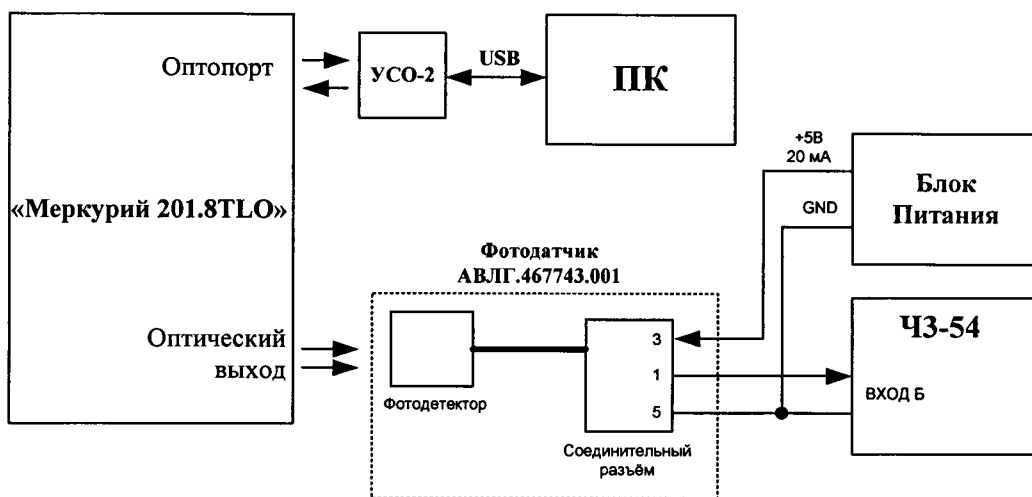


Рисунок 4

Частотомер ЧЗ-54 переключить в ручной режим измерения периода по каналу Б. На ПК запустить программу «Конфигуратор счётчиков Меркурий». Перевести оптический испытательный выход счётчика в режим «частота кварца» (1 Гц).

Измерить период с относительной погрешностью не хуже 10^{-7} .

Рассчитать точность хода часов без коррекции по формуле:

$$T_{ч} = \frac{86400 \cdot (t_{ист} - t_{изм})}{t_{ист}},$$

где $t_{ист}$ – период, равный 1 Гц;

$t_{изм}$ – измеренный период.

Инв.№ подл.	Подп. и дата
Взам.инв.№	Инв.№ дубл.
Подп. и дата	
Инв.№ подл.	

Изм.	Лист	№ докум.	Подп.	Дата	РЭ1 26.51.63.130-049-89558048-2016	Лист
						12

ПРИЛОЖЕНИЕ А
(обязательное)

Схемы подключения счётчика



Рисунок А.1 - Схема для проверки функционирования PLC-модема

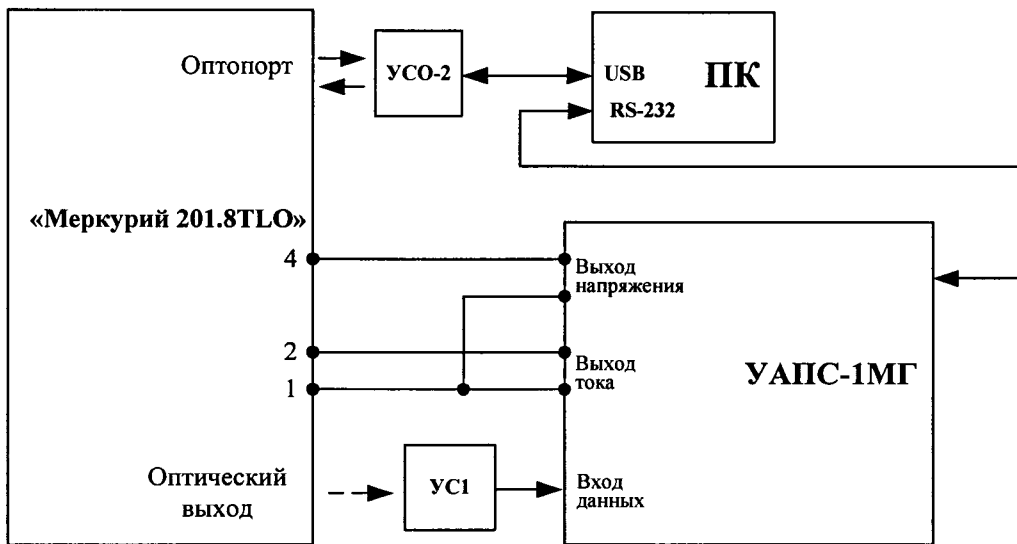


Рисунок А.2 - Схема подключения счётчика к установке УАПС-1МГ

Инв.№ подл.	Подп. и дата
Взам.инв.№	Инв.№ дубл.
Подп. и дата	

Изм.	Лист	№ докум.	Подп.	Дата
------	------	----------	-------	------

РЭ1 26.51.63.130-049-89558048-2016

Лист

14

