

42 2713

ПРЕОБРАЗОВАТЕЛИ ИЗМЕРИТЕЛЬНЫЕ
НАПРЯЖЕНИЯ ПОСТОЯННОГО ТОКА
E857A, E857B, E857C

Методика поверки
49501860.3.0003 МП

Настоящая методика поверки распространяется на преобразователи измерительные напряжения постоянного тока Е857А, Е857В, Е857С (далее – преобразователи)
ТУ 4227-003-49501860-99.

1 Операции и средства поверки

1.1 При проведении поверки выполняют операции и применяют средства поверки, указанные в таблице 1.

1.2 При проведении поверки допускается применение средств, не приведенных в перечне, но обеспечивающих контроль метрологических характеристик с требуемой точностью.

1.3 Средства поверки должны быть исправны и поверены в органах государственной или ведомственной метрологической службы.

Таблица 1

| Наименование операции | Номер пункта методики поверки | Наименование и основные технические характеристики средств поверки |
|---|-------------------------------|--|
| Внешний осмотр | 4.1 | - |
| Проверка сопротивления изоляции | 4.2 | <p>Мегаомметр М4101/3. Измерительное напряжение 500 В</p> <p>Мегаомметр М4101/4. Измерительное напряжение 1000 В</p> <p>Мегаомметр М4101/5. Измерительное напряжение 2500 В</p> |
| Проверка основной приведенной погрешности | 4.3 | <p>Калибратор напряжения программируемый ПЗ20. Диапазон напряжений от 10^{-5} до 10^3 В.</p> <p>Вольтметр универсальный цифровой В7-34. Пределы измерения постоянного напряжения: 1 В – класс 0,015/0,002; 10 В – класс 0,01/0,002</p> <p>Сопротивление образцовое Р331 100 Ом. Класс точности 0,01</p> <p>Магазин сопротивлений Р33. Диапазон номинальных значений 0,1 – 99999,9 Ом. Класс точности 0,2</p> |
| Оформление результатов поверки | 5 | - |

2 Требования безопасности

2.1 При проведении поверки соблюдают следующие требования:

- «Правила технической эксплуатации электроустановок потребителей»;
- «Межотраслевые правила по охране труда (правила безопасности) при эксплуатации электроустановок»;
- требования, приведенные в эксплуатационной документации на испытательное оборудование.

2.2 Преобразователь соответствует ГОСТ Р 52319-2005 (МЭК 61010-1:2001).

Тип изоляции – основная. Степень загрязнения 2. Категория измерений III.

2.3 Внешнее подключение следует производить согласно схеме подключения преобразователя при отключенных от источников сигнала и напряжения питания соединительных проводах.

2.4 Опасный фактор – напряжение питания 220 В, входное напряжение постоянного тока до 1000 В.

В случае возникновения аварийных условий и режимов работы преобразователь необходимо немедленно отключить.

3 Условия поверки и подготовка к ней

3.1 При проведении поверки преобразователей соблюдают следующие нормальные условия:

- температура окружающего воздуха, °С 20 ± 5 ;
- относительная влажность воздуха, % 30 – 80;
- атмосферное давление. кПа (мм рт.ст.) 84 – 106 (630 – 800);
- напряжение питающей сети переменного тока, В $220 \pm 4,4$;
- частота питающей сети, Гц 50 ± 1 ;
- форма кривой напряжения питающей сети переменного тока – синусоидальная, коэффициент

несинусоидальности не превышает 5%;

- коэффициент переменной составляющей входного напряжения, %, не более 3;

- сопротивление нагрузки, Ом

E857A 2500 ± 500 ;

E857B, E857C 250 ± 50 ;

- время установления рабочего режима, мин 15;

- положение преобразователя – любое.

3.2 Перед проведением поверки преобразователь выдерживают в нормальных климатических условиях не менее 2ч.

3.3 Средства поверки подготавливают к работе в соответствии с требованиями эксплуатационной документации на них.

4 Проведение поверки

4.1 Внешний осмотр

4.1.1 При проведении внешнего осмотра устанавливают соответствие преобразователей следующим требованиям:

- отсутствие механических повреждений;
- отсутствие коррозии наружных частей, в том числе присоединительных контактов;
- наличие четкой маркировки;
- наличие четкого клейма службы технического контроля предприятия-изготовителя, а также наличие свидетельства о государственной поверке (при проведении периодической поверки).

4.2 Проверка сопротивления изоляции

4.2.1 Проверку электрического сопротивления изоляции проводят следующим образом:

- прикладывают последовательно испытательное постоянное напряжение:
- (500 ± 50) В для преобразователей E857x-60, E857x-100, E857x-150, E857x-250;
- (1000 ± 100) В для преобразователей E857x-500;
- (2500 ± 250) В для преобразователей E857x-1000,-

и определяют электрическое сопротивление изоляции между соединенными вместе контактами 1-3 (входная цепь) и 5-6-7-8 (питание 220 В, выходная цепь).

Прикладывают испытательное постоянное напряжение (500 ± 50) В и определяют электрическое сопротивление изоляции между соединенными вместе контактами 7-8 (выходная цепь) и 5-6 (питание 220 В);

Примечание - Показания, определяющие электрическое сопротивление изоляции, отсчитывают по истечении 1 мин после приложения напряжения или меньшего времени, за которое показания мегаомметра практически установятся.

Результаты проверки считают удовлетворительными, если значения сопротивления изоляции составляют не менее 40 МОм.

4.3 Проверка основной приведенной погрешности

4.3.1 Основную приведенную погрешность преобразователя определяют методом сравнения измеренного с применением образцового средства измерения значения выходного сигнала при точном выставлении входного сигнала по образцовому прибору с расчетным значением выходного сигнала.

4.3.2 При подготовке к проверке основной погрешности проводят следующие работы:

- соединяют приборы по схеме, приведенной в приложении А;
- устанавливают значение сопротивления нагрузки в соответствии с 3.1;
- подготавливают приборы к работе согласно их инструкциям по эксплуатации;
- на преобразователь подают напряжение питания;
- на преобразователь подают входное напряжение, равное номинальному значению;
- выдерживают преобразователь в течение времени установления рабочего режима в соответствии с 3.1.

4.3.3 При проверке основной приведенной погрешности выполняют следующие операции:

- образцовым прибором PV1 измеряют постоянное напряжение на образцовом сопротивлении R2 и определяют действительное значение выходного тока в миллиамперах по формуле

$$I_{\text{вых.о}} = \frac{U_{\text{вых.о}}}{R_0}, \quad (1)$$

где $U_{\text{вых.о}}$ – показание образцового прибора PV1, мВ;

R_0 – значение образцового сопротивления R2, Ом;

- устанавливают поочередно значения входного напряжения в соответствии с таблицей 2, снимают показания прибора PV1 и определяют действительное значение выходного тока преобразователя по формуле (1) при всех значениях входного напряжения.

Таблица 2

| Входное напряжение, В | | | | | | Расчетное значение выходного тока, мА | | |
|-----------------------------------|-------|--------|-------|-------|-------|---------------------------------------|-------|-------|
| Номинальное входное напряжение, В | | | | | | | | |
| 60 | 100 | 150 | 250 | 500 | 1000 | E857A | E857B | E857C |
| 0,000 | 0,000 | 0,000 | 0,000 | 0,000 | 0,000 | 0,000 | 4,000 | 0,000 |
| 12,00 | 20,00 | 30,00 | 50,00 | 100,0 | 200,0 | 1,000 | 7,200 | 4,000 |
| 24,00 | 40,00 | 60,00 | 100,0 | 200,0 | 400,0 | 2,000 | 10,40 | 8,000 |
| 36,00 | 60,00 | 90,00 | 150,0 | 300,0 | 600,0 | 3,000 | 13,60 | 12,00 |
| 48,00 | 80,00 | 120,00 | 200,0 | 400,0 | 800,0 | 4,000 | 16,80 | 16,00 |
| 60,00 | 100,0 | 150,00 | 250,0 | 500,0 | 1000 | 5,000 | 20,00 | 20,00 |

- определяют основную приведенную погрешность γ в процентах на всех проверяемых отметках по формуле

$$\gamma = \frac{I_{\text{вых.о}} - I_{\text{вых.р}}}{I_{\text{н}}} \cdot 100, \quad (2)$$

где $I_{\text{вых.о}}$ – действительное значение выходного тока на проверяемой отметке, мА;

$I_{\text{вых.р}}$ – расчетное значение выходного тока на проверяемой отметке, мА;

$I_{\text{н}}$ – нормирующее значение выходного тока, мА.

Расчетные значения выходного тока на проверяемых отметках приведены в таблице 2.

За нормирующее значение принимается верхний предел изменения выходного сигнала преобразователя.

Предел допускаемого значения основной приведенной погрешности преобразователя не должен превышать $\pm 0,5\%$ от нормирующего значения.

5 Оформление результатов поверки

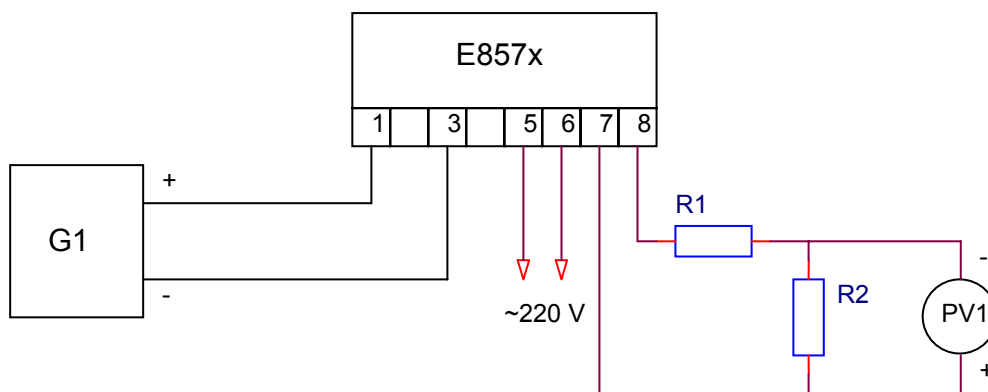
5.1 Результаты поверки оформляют протоколом по форме обязательного приложения Б.

5.2 Положительные результаты поверки оформляют свидетельством о государственной поверке и клеймением преобразователя.

5.3 В случае отрицательных результатов поверки запрещают дальнейшую эксплуатацию преобразователей, в протоколе делают запись о непригодности. В этом случае необходимо произвести гашение клейма.

Приложение А
(рекомендуемое)

Схема рабочего места по проверке
основной погрешности преобразователей



- G1 - калибратор программируемый П320
- PV1 - вольтметр универсальный цифровой В7-34
- R1 - магазин сопротивлений Р33
- R2 - катушка электрического сопротивления Р331

Приложение Б
(обязательное)

Форма протокола поверки преобразователя

ПРОТОКОЛ

поверки преобразователя _____, принадлежащего _____,
заводской номер наименование организации

поверенного _____ «____» _____ 199 г.
наименование организации

Условия поверки

Температура воздуха _____ °С
 Относительная влажность воздуха _____ %
 Атмосферное давление _____ кПа
 Напряжение питающей сети переменного тока _____ В
 Частота питающей сети _____ Гц
 Сопротивление нагрузки _____ Ом

Применяемые средства поверки

1 Внешний осмотр

Вывод: _____

2 Проверка сопротивления изоляции

Вывод: _____

3 Проверка основной приведенной погрешности

Вывод: _____

Общий вывод _____

выдано свидетельство № или причина негодности

Начальник лаборатории госнадзора _____
фамилия подпись

Госповеритель _____
фамилия подпись

М.П. Дата _____

| Изм. | Номера листов (страниц) | | | | Всего листов (стр.) в докум. | Номер докум. | Входящий № сопр. докум. и дата | Подп. | Дата |
|------|-------------------------|-----------------|-------|--------------------------|--|-----------------|--|-------|----------|
| | изме- ненных | заме- ненных | новых | анну- лиро- ванных | | | | | |
| 1 | | 4, 6, 9 | | | | 49501860.07-06 | | | 19.04.06 |