

Федеральное государственное унитарное предприятие
«ВСЕРОССИЙСКИЙ НАУЧНО-ИССЛЕДОВАТЕЛЬСКИЙ ИНСТИТУТ
МЕТРОЛОГИЧЕСКОЙ СЛУЖБЫ»
(ФГУП «ВНИИМС»)

УТВЕРЖДАЮ
Заместитель директора ФГУП «ВНИИМС»



В.Н. Яншин

М.П. «16» 2015 г.

ГОСУДАРСТВЕННАЯ СИСТЕМА ОБЕСПЕЧЕНИЯ
ЕДИНСТВА ИЗМЕРЕНИЙ

**СИСТЕМЫ
ДИАГНОСТИКИ ЧАСТИЧНЫХ РАЗРЯДОВ
ПОРТАТИВНЫЕ
PD-TaD 60**

Методика поверки

г.р. 63377-16

г. Москва
2015

ВВЕДЕНИЕ

Настоящая методика предусматривает методы и средства проведения первичной и периодической поверок систем диагностики частичных разрядов портативных PD-TaD 60, изготавливаемых фирмой «BAUR GmbH», Австрия.

Системы диагностики частичных разрядов портативные PD-TaD 60 (далее – системы) предназначены для измерения характеристик частичных разрядов в изоляции высоковольтного оборудования.

Межповерочный интервал – 2 года.

1 ОПЕРАЦИИ И СРЕДСТВА ПОВЕРКИ

1.1 При поверке выполняются операции, указанные в таблице 1.

1.2 При получении отрицательных результатов при выполнении любой из операций поверка прекращается и прибор бракуется.

Таблица 1 – Операции поверки

Наименование операции	Номер пункта методики поверки	Проведение операции при	
		первичной поверке	периодической поверке
1. Внешний осмотр	7.1	Да	Да
2. Опробование	7.2	Да	Да
3. Определение пределов допускаемой относительной погрешности измерения кажущегося заряда	7.3	Да	Да

2 СРЕДСТВА ПОВЕРКИ

2.1 При проведении поверки должны применяться средства измерений, перечисленные в таблицах 2 и 3.

2.2 Допускается применять другие средства измерений, обеспечивающие измерение значений соответствующих величин с требуемой точностью.

2.3. Все средства поверки должны быть исправны, поверены и иметь свидетельства (отметки в формулярах или паспортах) о поверке.

Таблица 2 – Средства поверки

Номер пункта методики поверки	Тип средства поверки
7.1	Визуально
7.2	Осциллограф цифровой запоминающий WaveJet 352. Полоса пропускания 500 МГц. Входное сопротивление 1 МОм. Пределы допускаемой относительной погрешности установки коэффициента отклонения $\pm 1,5$ %. Пределы допускаемой относительной погрешности установки коэффициента развертки $\pm 0,001$ %. Время нарастания переходной характеристики 750 пс.
7.3	Осциллограф цифровой запоминающий WaveJet 352. Полоса пропускания 500 МГц. Входное сопротивление 1 МОм. Пределы допускаемой относительной погрешности установки коэффициента отклонения $\pm 1,5$ %. Пределы допускаемой относительной погрешности установки коэффициента развертки $\pm 0,001$ %. Время нарастания переходной

Номер пункта методики поверки	Тип средства поверки
	<p>характеристики 750 пс. Калибратор кажущегося заряда CAL1B (или CAL1E) (из комплекта поверяемого прибора). Номинальные значения воспроизводимого кажущегося заряда калибратора CAL1B 0,1; 0,2; 0,5; 1; 2; 5, 10 нКл. Номинальные значения воспроизводимого кажущегося заряда калибратора CAL1E 0,5; 1; 2; 5, 10; 20; 50 нКл. Пределы допускаемой относительной погрешности воспроизведения кажущегося заряда $\pm 3\%$.</p>

Таблица 3 – Вспомогательные средства поверки

Измеряемая величина	Диапазон измерений	Класс точности, погрешность	Тип средства поверки
Температура	от 0 до 50 °С	± 1 °С	Термометр ртутный стеклянный лабораторный ТЛ-4
Давление	от 80 до 106 кПа	± 200 Па	Барометр-анероид метеорологический БАММ-1
Влажность	от 10 до 100 %	± 1 %	Психрометр аспирационный М-34-М

3 ТРЕБОВАНИЯ К КВАЛИФИКАЦИИ ПОВЕРИТЕЛЕЙ

К поверке допускаются лица, изучившие эксплуатационную документацию на поверяемые средства измерений, эксплуатационную документацию на средства поверки и аттестованные в качестве поверителей согласно ПР 50.2.012-94.

4 ТРЕБОВАНИЯ БЕЗОПАСНОСТИ

К проведению поверки допускаются лица, прошедшие проверку знаний правил техники безопасности и эксплуатации электроустановок напряжением до 1 кВ и имеющие квалификационную группу по технике безопасности не ниже III.

Все средства измерений, участвующие в поверке должны быть надежно заземлены.

5 УСЛОВИЯ ПРОВЕДЕНИЯ ПОВЕРКИ

При проведении поверки должны соблюдаться следующие условия:

- температура окружающего воздуха (20 ± 5) °С;
- относительная влажность от 30 до 80 %;
- атмосферное давление от 84 до 106 кПа или от 630 до 795 мм. рт. ст.;
- напряжение питающей сети переменного тока 230 В ± 10 %, 50 Гц;
- коэффициент искажения синусоидальности кривой напряжения не более 5 %.

6 ПОДГОТОВКА К ПОВЕРКЕ

Перед поверкой должны быть выполнены следующие подготовительные работы:

1. Проверены документы, подтверждающие электрическую безопасность.
2. Проведены технические и организационные мероприятия по обеспечению безопасности проводимых работ в соответствии с действующими положениями ГОСТ 12.2.007.0-75 и ГОСТ 12.2.007.3-75.

3. Средства измерения, используемые при поверке, подготовлены к работе согласно их руководствам по эксплуатации.
4. Поверяемый прибор установить на горизонтальную поверхность в строго вертикальном положении, соблюдая условия и правила, предусмотренные руководством по эксплуатации.

7 ПРОВЕДЕНИЕ ПОВЕРКИ

7.1 Внешний осмотр

При проведении внешнего осмотра должно быть установлено соответствие прибора следующим требованиям:

1. Комплектность и маркировка должны соответствовать руководству по эксплуатации.
2. Все органы управления и коммутации должны действовать плавно и обеспечивать надежность фиксации во всех позициях.
3. Не должно быть механических повреждений корпуса, лицевой панели, дисплея, органов управления. Незакрепленные или отсоединенные части прибора должны отсутствовать. Внутри корпуса не должно быть посторонних предметов. Все надписи на панелях должны быть четкими и ясными.
4. Все разъемы, клеммы и измерительные провода не должны иметь повреждений и должны быть чистыми.

При наличии дефектов поверяемый прибор бракуется и направляется в ремонт.

7.2 Опробование

При опробовании выполнить следующие операции:

1. Подключить к выходу калибратора CAL1B (CAL1E) осциллограф.
2. Включить калибратор и установить на выходе минимальное значение величины кажущегося заряда 0,1 (0,5) нКл.
3. Органами управления осциллографа добиться наблюдения на экране последовательности импульсов калибратора.
4. Увеличивая значения кажущегося заряда калибратора, наблюдать на экране осциллографа изменение амплитуды импульсов.
5. Выключить калибратор.

Результат опробования считается положительным, если все вышеперечисленные операции прошли успешно.

При неверном функционировании прибор бракуется и направляется в ремонт.

7.3 Определение пределов допускаемой относительной погрешности измерения кажущегося заряда

Определение погрешности измерения кажущегося заряда системой производить по методике раздела 3 «Поверка и градуировка» ГОСТ 20074-83 «Электрооборудование и электроустановки. Метод измерения характеристик частичных разрядов».

Результаты поверки прибора считаются удовлетворительными, если во всех поверяемых точках пределы допускаемой относительной погрешности измерения кажущегося заряда не превышают $\pm 3\%$.

В качестве генератора прямоугольных импульсов, применяемого в ГОСТ 20074-83, использовать калибратор кажущегося заряда CAL1B (или CAL1E) из комплекта поверяемого прибора.

До этого необходимо определить погрешность воспроизведения кажущегося заряда калибратора CAL1B (CAL1E).

Определение погрешности воспроизведения кажущегося заряда калибратора CAL1B (CAL1E) производить по методике Приложения А, метод А.3 ГОСТ Р 55191-2012 (МЭК 60270:2000) «Методы испытаний высоким напряжением. Измерения частичных разрядов» с

учетом дополнительных требований, приведенных ниже.

Действительное значение нагрузочного резистора должно быть определено с погрешностью не хуже 1 %. Длина соединений между калибратором, резистором и осциллографом не должна превышать 10 см.

Определение пределов допускаемой относительной погрешности воспроизведения кажущегося заряда производить в следующем порядке:

1. Собрать схему измерений, изображенную на рисунке 1. Значение нагрузочного резистора $R_m = 200 \text{ Ом}$. Входное сопротивление осциллографа 1 МОм.
2. Установить на осциллографе максимальную полосу пропускания (500 МГц).
3. Органами управления калибратора установить на его выходе величину заряда, равную 0,1 нКл. Полярность выходных импульсов – положительная.
4. Органами управления осциллографа добиться наблюдения на экране одиночного импульса максимальной величины.
5. Органами управления осциллографа выбрать пункт меню «Измерение площади сигнала (интеграла сигнала)».

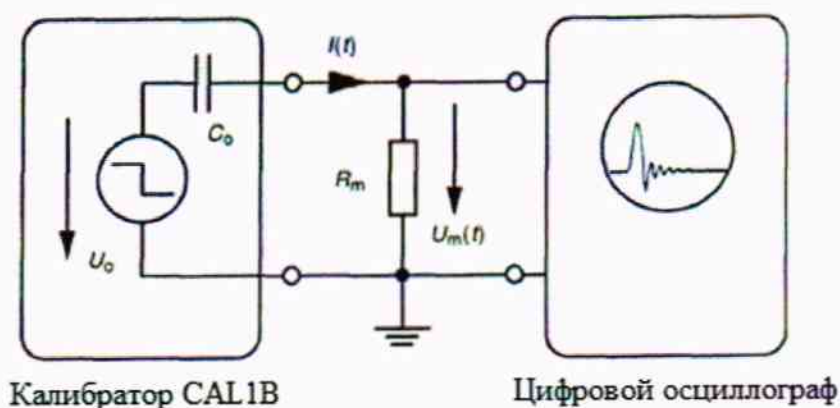


Рис. 1

6. Установить положение вертикальных курсоров в соответствии с рисунком 2.
7. Зафиксировать значение интеграла импульса калибратора, измеренное осциллографом в строке «Integral».
8. Вычислить воспроизводимый кажущийся заряд калибратора (Q_x) по формуле:

$$Q_x = \frac{1}{R_m} \int U_m(t) dt \quad (1)$$

где R_m – нагрузочный резистор с номинальным сопротивлением 200 Ом;
 $\int U_m(t) dt$ – измеренный осциллографом интеграл импульса, В·с.

9. Определить пределы допускаемой относительной погрешности воспроизведения кажущегося заряда по формуле:

$$\delta Q = \frac{Q_x - Q_0}{Q_0} * 100\% \quad (2)$$

где Q_x – измеренное значение воспроизводимого кажущегося заряда калибратора, нКл;
 Q_0 – номинальное значение воспроизводимого кажущегося заряда калибратора, нКл.

10. Провести измерения по п.п. 3 – 9 для остальных положений переключателя величины заряда калибратора (0,2; 0,5; 1; 2; 5; 10 нКл и т.д.).
11. Провести измерения по п.п. 3 – 10 для отрицательной полярности выходных импульсов.

Результаты поверки прибора считаются удовлетворительными, если во всех поверяемых точках пределы допустимой относительной погрешности воспроизведения кажущегося заряда не превышают $\pm 3\%$.

При невыполнении этих требований, прибор бракуется и направляется в ремонт.

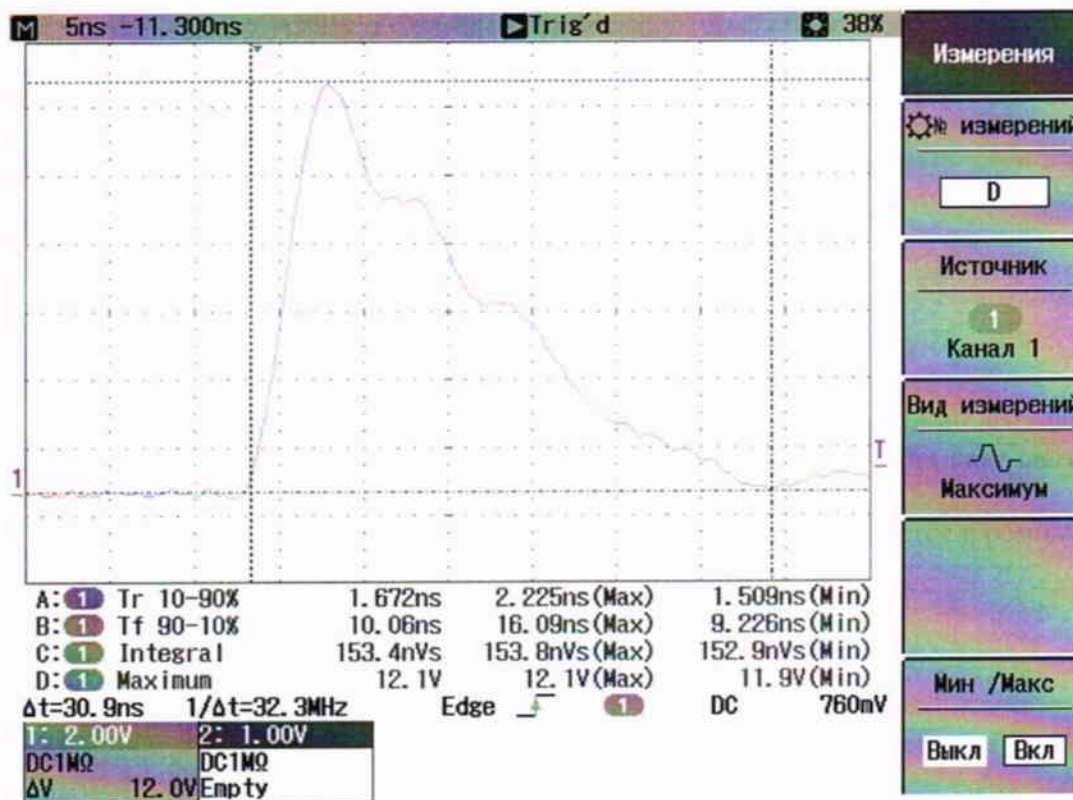


Рис. 2

8 ОФОРМЛЕНИЕ РЕЗУЛЬТАТОВ ПОВЕРКИ

При положительных результатах поверки на корпус прибора наносится знак поверки, в паспорте производится запись о годности к применению и (или) выдается свидетельство о поверке.

При отрицательных результатах поверки прибор не допускается к дальнейшему применению, в паспорт вносится запись о непригодности его к эксплуатации, знак предыдущей поверки гасится, свидетельство о поверке аннулируется и выдается извещение о непригодности.

Начальник сектора отдела 206.1
ФГУП «ВНИИМС»

А.Ю. Терещенко