



ФЕДЕРАЛЬНОЕ БЮДЖЕТНОЕ УЧРЕЖДЕНИЕ
«ГОСУДАРСТВЕННЫЙ РЕГИОНАЛЬНЫЙ ЦЕНТР СТАНДАРТИЗАЦИИ,
МЕТРОЛОГИИ И ИСПЫТАНИЙ В Г. МОСКВЕ»
(ФБУ «РОСТЕСТ – МОСКВА»)

УТВЕРЖДАЮ

Заместитель генерального директора
ФБУ «Ростест-Москва»



Е.В. Морин

«16» февраля 2016 г.

**Система технического диагностирования главных
циркуляционных насосных агрегатов СТД ГЦНА-1391**

**Методика поверки
РТ-МП-3101-441-2016**

и.р. 64408-16

Настоящая методика поверки распространяется на систему технического диагностирования главных циркуляционных насосов STD ГЦНА-1391 (далее – STD ГЦНА или система), изготовляемую по технической документации фирмы-изготовителя и устанавливает объём, методику и порядок проведения ее поверки, необходимую номенклатуру эталонных средств измерений, способ обработки экспериментальных данных, а также форму представления результатов измерений при первичной и периодической поверке системы.

Поверка STD ГЦНА проводится аккредитованными органами метрологической службы. Интервал между поверками – 3 года.

1 ОПЕРАЦИИ ПОВЕРКИ

При проведении поверки выполняют операции, указанные в таблице 1.

Таблица 1 – Операции поверки

Наименование операции	Номер пункта НД по поверке	Обязательность проведения операции при	
		первичной поверке	периодической поверке
1	2	3	4
1. Внешний осмотр	7.1	Да	Да
2. Идентификация программного обеспечения	7.2	Да	Да
3. Опробование	7.3	Да	Да
4. Определение абсолютной погрешности виброскорости по каналам измерения абсолютной вибрации в диапазоне измерения 0,5 – 50 мм/с на базовой частоте 16 Гц	7.4	Да	Да
5. Определение неравномерности АЧХ каналов измерения абсолютной вибрации в рабочем диапазоне частот 10 Гц – 1 кГц	7.5	Да	Да
6. Определение допускаемой абсолютной погрешности измерения смещения в диапазоне измерения смещения от минут 1,0 мм до плюс 1,0 мм	7.6	Да	Да
7. Определение допускаемой абсолютной погрешности измерения размаха виброперемещения в диапазоне измерения размаха виброперемещения от 0,05 мм до 0,35 мм	7.7	Да	Да
8. Определение допускаемой приведенной погрешности измерения частоты вращения в диапазоне измерения от 20 до 1200 об/мин	7.8	Да	Да
9. Определение действительных значений коэффициентов преобразования по каналам измерения абсолютной вибрации	7.9	Да	Да
10. Определение действительных значений коэффициентов преобразования по каналам измерения относительной вибрации вала	7.10	Да	Да

2 СРЕДСТВА ПОВЕРКИ

При проведении поверки применяют средства измерений и вспомогательные устройства, указанные в таблице 2.

Таблица 2 – Средства измерений

№ п/п	Наименование	Номер пункта НД по поверке
1	Генератор сигналов произвольной формы Agilent 33510B, $F_{\text{синус}} = 1 \cdot 10^{-3} - 30 \cdot 10^6$ Гц, $U_{\text{вых}} = \pm 10$ В _{ПП} , ПГ = 0,01 % + 0,001 мВ	7.3; 7.4; 7.5; 7.9; 7.10; 7.11
2	Мультиметр Agilent 34401A, $U_{\text{=}} = 0,1 - 1000$ В, $U_{\text{~}} = 0,1 - 750$ В, $F = 3 - 300000$ Гц, ПГ ₌ = 0,0015 %, ПГ _~ = 0,06 %	7.6; 7.7; 7.8; 7.9; 7.10
3	Источник питания GPD-72303S, $U_{\text{вых.}} = 0 - 30$ В, $I_{\text{вых.}} = 0 - 3$ А, ПГ = $\pm (0,005U_{\text{вых}} + 10 \cdot \kappa)$ В, ПГ = $\pm (0,005I_{\text{вых}} + 10 \cdot \kappa)$ В	7.4
4	Вибростенд взрывозащищенный ТИК-ВВ, $F = 2 - 10000$ Гц, $A = 0,5 - 30$ мс ⁻² (ПИК), $V = 1 - 40$ ммс ⁻¹ (СКЗ), $S = 5 - 200$ мкм (размах), II-го разряда по ГОСТ Р 8.800-2012	7.3
5	Делитель 40 дБ, 50/0,5 Ом, ПГ $\pm 1\%$	7.3; 7.6
6	Эквивалент 401В04, Коэффициент усиления 1,0; напряжение питания 18...30В; постоянный ток питания 2...20 мА	7.5; 7.8
Пр и м е ч а н и е - Допускается применение других основных и вспомогательных средств поверки с метрологическими характеристиками, обеспечивающими требуемые точности измерений.		

3 ТРЕБОВАНИЯ К КВАЛИФИКАЦИИ ПОВЕРИТЕЛЕЙ

3.1 К проведению поверки СТД ГЦНА допускается инженерно-технический персонал со среднетехническим или высшим инженерным образованием, имеющим опыт работы с аналогичным оборудованием, ознакомленный с инструкцией по эксплуатации. Аттестованный в качестве поверителя в установленном законом порядке.

4 ТРЕБОВАНИЯ БЕЗОПАСНОСТИ

4.1 К проведению поверки допускаются лица, прошедшие инструктаж по технике безопасности.

4.2. При работе с измерительными приборами и вспомогательным оборудованием должны быть соблюдены требования безопасности, оговоренные в соответствующих технических описаниях и инструкциях по эксплуатации применяемых приборов.

5 УСЛОВИЯ ПОВЕРКИ

При проведении поверки должны соблюдаться следующие условия:
 температура окружающего воздуха(20 ± 5) °С;
 относительная влажность воздуха.....не более 80 %;
 атмосферное давлениеот 94 до 106 кПа

6 ПОДГОТОВКА К ПОВЕРКЕ

6.1 Проверить наличие средств поверки, укомплектованность их технической документацией (ТД) и необходимыми элементами соединений.

6.2 Используемые средства поверки разместить, заземлить и соединить в соответствии с требованиями ТД на указанные средства.

6.3 Подготовку, соединение, включение и прогрев средств поверки, регистрацию показаний и другие работы по поверке произвести в соответствии с ТД на указанные средства.

7 ПРОВЕДЕНИЕ ПОВЕРКИ

7.1 Внешний осмотр

При внешнем осмотре должно быть установлено соответствие преобразователей следующим требованиям:

- отсутствие механических повреждений корпуса, резьбовых соединений, соединительных кабелей и соединителей, которые могут влиять на результат поверки;
- соответствие комплектности и маркировки требованиям эксплуатационной документации.

При внешнем осмотре должно быть установлено соответствие СТД ГЦНА следующим требованиям:

- отсутствие механических повреждений корпуса, соединительных кабелей и соединителей, которые могут влиять на результат поверки;
- соответствие комплектности и маркировки требованиям эксплуатационной документации.

В случае несоответствия преобразователей и СТД ГЦНА хотя бы одному из вышеперечисленных требований применяют методы устранения неисправностей (устранение повреждения, использование комплекта ЗИП).

7.2 Идентификация программного обеспечения

Необходимо перейти в директорию, в которой установлена программа ПО СТД ГЦНА.

Примечание. По умолчанию программа устанавливается в директорию Program Files(x86)/V&K Vibro.

Находят файлы: SIMSOPCSrv, CompasXplorer.

С помощью программы для подсчета контрольной суммы md5sum файла, подсчитывают контрольные суммы вышеперечисленных файлов и сравнивают их с данными, указанными в табл. 3.

Таблица 3

Имя файла	Контрольная сумма md5
SIMSOPCSrv	533e9478cbcf6e1238740ef45979d062
CompasXplorer	10fc785718edfb33b6334e0280377f33

Метрологически значимую часть программного обеспечения считать идентифицированной при совпадении контрольных сумм файлов с данными таблицы.

Примечание. Дальнейшие операции поверки системы осуществлять с использованием программы ПО СТД ГЦНА.

7.3 Опробование

Опробование СТД ГЦНА подразумевает контроль технического состояния аппаратной части. Контроль технического состояния аппаратной части осуществляется вибромонитором VC6000 (далее - вибромонитор) в автоматическом режиме. Проведение контроля позволяет выявить недостоверные данные, перегрузку измерительного канала, работоспособность измерительного канала и вибромонитора.

Для контроля технического состояния включить СТД ГЦНА в следующей последовательности:

- включить входные автоматические выключатели, расположенные на передней панели СТД ГЦНА;
- включить ИБП нажатием кнопки «On/Off» на передней панели ИБП;
- дождаться загрузки главного компьютера СТД. Признаком окончания загрузки компьютера является появление приглашения операционной системы на экране монитора;
- **ВНИМАНИЕ.** До завершения процесса загрузки компьютера не производить никаких действий с клавиатурой компьютера;
- войти в систему с именем пользователя «tds» и паролем «tds» в окне приглашения операционной системы;
- после входа в систему ПО СТД запускается автоматически;
- дождаться окончания загрузки вибромонитора. Вибромонитор VC6000 включается автоматически после подачи магистрального питания. Признаком окончания загрузки вибромонитора является зеленое свечение светодиодных индикаторов «Run» и «OK» на передней панели модулей вибромонитора;

СТД ГЦНА включена и готова к проведению поверки.

Результаты поверки считать удовлетворительными, если предусмотренная процедура опробования успешно выполняется.

7.4 Определение абсолютной погрешности виброскорости по каналам измерения абсолютной вибрации в диапазоне измерения 0,5 – 50 мм/с на базовой частоте 16 Гц

Определение абсолютной погрешности виброскорости по каналам измерения абсолютной вибрации осуществляют на одной из частот рабочего диапазона в плоской части амплитудно-частотной характеристики (далее АЧХ) (целесообразно на базовой частоте 16 Гц) не менее чем при 5 значениях виброскорости, равномерно распределенных по диапазону измерений, одно из которых должно равняться минимально допустимому, а другое максимально допустимому значению рабочего диапазона измерительного канала.

Для проверки каналов измерения абсолютной вибрации, предназначенных для акселерометров 8324, собрать схему измерений в соответствии с рисунком 1.

УИИ СКВ

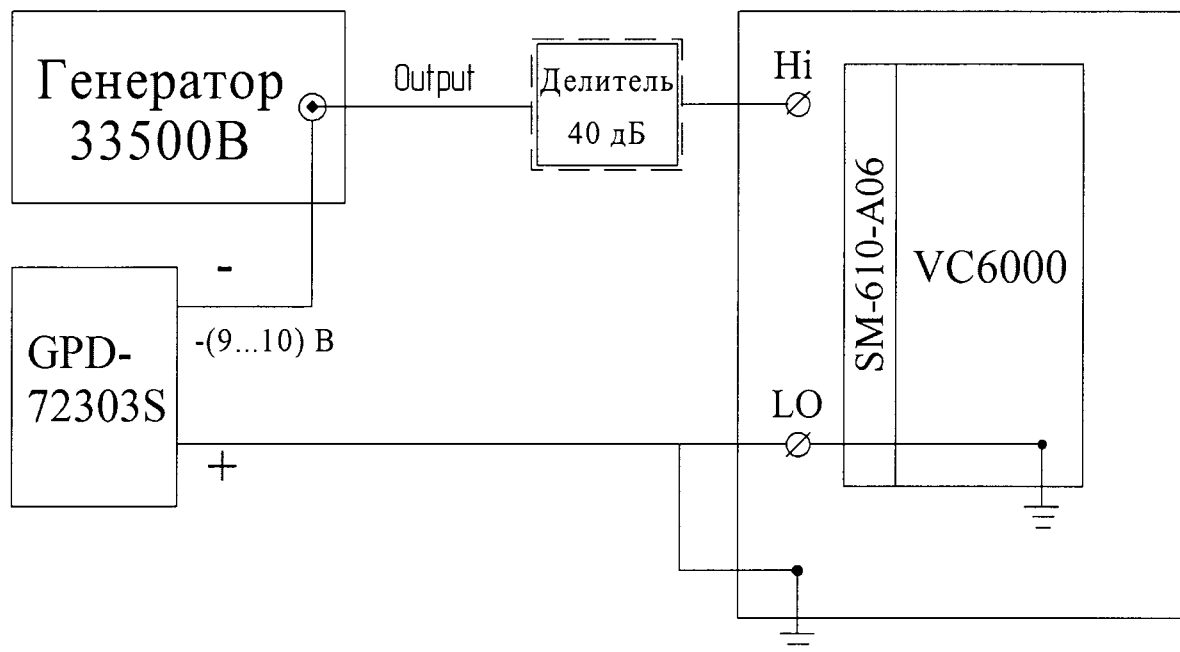


Рисунок 1 – Схема для проверки каналов измерения абсолютной вибрации, предназначенных для акселерометров 8324

Задать на частоте 16 Гц переменное напряжение на генераторе в соответствии с табл. 4. Производить расчеты по вибромонитору и результаты измерений занести в табл. 4.

Таблица 4

$U_{зад}$, мВ	7,0*	10*	20*	50*	100*	200*	500*
$V_{зад}$, мм/с	0,7	1,0	2,0	5,0	10,0	20,0	50,0
$V_{изм}$, мм/с							
$\Delta_{АЧХ}$, мм/с							

* С делителем 40 дБ, установленным на выходе генератора.

Для проверки каналов измерения абсолютной вибрации, предназначенных для акселерометров AS063, собрать схему измерений в соответствии с рисунком 2.

УИИ СКВ

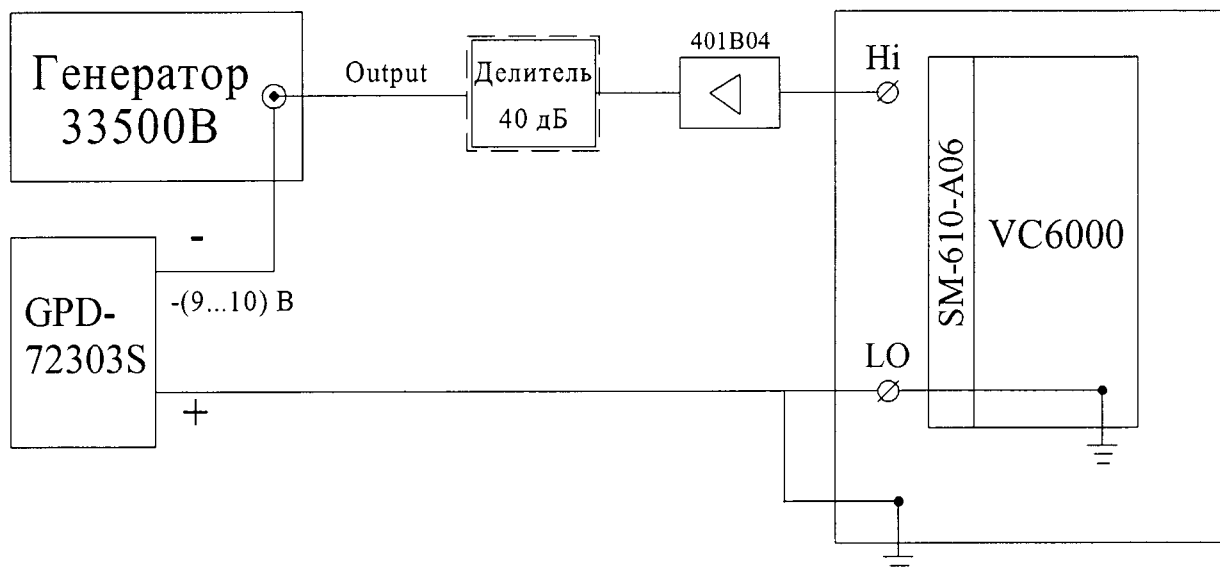


Рисунок 2 – Схема для проверки каналов измерения абсолютной вибрации, предназначенных для акселерометров AS063

Задать на частоте 16 Гц переменное напряжение на генераторе в соответствии с табл. 5. Производить расчеты по вибромонитору и результаты измерений занести в табл. 5.

Таблица 5

$U_{зад}$, мВ	50*	100*	200*	500*	10	20	50
$V_{зад}$, мм/с	0,5	1,0	2,0	5,0	10,0	20,0	50,0
$V_{изм}$, мм/с							
Δ_V , мм/с							

* С делителем 40 дБ, установленным на выходе генератора.

Определять погрешность АХ Δ_V каналов измерения абсолютной вибрации по формуле 1:

$$\Delta_V = V_{изм} - V_{зад}, \quad (1)$$

где: $V_{изм}$ – показания СТД ГЦНА при заданной виброскорости, мм/с;

$V_{зад}$ – заданное эквивалентное значение виброскорости, устанавливаемое на генераторе, мм/с.

Результаты поверки считать положительными, если абсолютная погрешность измерения виброскорости находится в пределах $\pm (0,1 + 0,1 V_{изм})$ мм/с.

7.5 Определение неравномерности АЧХ каналов измерения абсолютной вибрации в рабочем диапазоне частот 10 Гц – 1 кГц

Проверку погрешности каналов измерения абсолютной вибрации в рабочем диапазоне частот 10 Гц – 1000 Гц осуществляют при значении виброскорости 10 мм/с не менее чем при 8 значениях частоты, находящихся в пределах рабочего диапазона частот.

Для проверки каналов измерения абсолютной вибрации, предназначенных для акселерометров 8324, собрать схему измерений в соответствии с рисунком 1.

Задать переменное напряжение и частоту на генераторе в соответствии с табл. 6. Производить расчеты по вибромонитору и результаты измерений занести в табл. 6.

Таблица 6

$F_{зад}$, Гц	10	20	40	80	200	400	800	1000
$U_{зад}$, мВ	62,8*	125,6*	251*	502*	12,6	25,1	50,2	62,8
$V_{зад}$, мм/с	10	10	10	10	10	10	10	10
$V_{изм}$, мм/с								
$\Delta_{АЧ}$, мм/с								

* С делителем 40 дБ, установленным на выходе генератора.

Для проверки каналов измерения абсолютной вибрации, предназначенных для акселерометров AS063, собрать схему измерений в соответствии с рисунком 2.

Задать переменное напряжение и частоту на генераторе в соответствии с табл. 7. Производить расчеты по вибромонитору и результаты измерений занести в табл. 7.

Таблица 7

$F_{зад}$, Гц	10	20	40	80	200	400	800	1000
$U_{зад}$, мВ	628,0*	12,56	25,1	50	125,6	251,2	502,4	628,0
$V_{зад}$, мм/с	10	10	10	10	10	10	10	10
$V_{изм}$, мм/с								
Δ_V , мм/с								

* С делителем 40 дБ, установленным на выходе генератора.

Погрешность каналов измерения абсолютной вибрации Δ_V определять по формуле 2:

$$\Delta_V = V_{зад} - V_{изм}, \quad (2)$$

где: $V_{изм}$ – показания СТД при i -ом значении заданной частоты, мм/с;

$V_{зад}$ – заданное эквивалентное значение виброскорости, устанавливаемое на генераторе, мм/с.

Результаты поверки считать положительными, если абсолютная погрешность измерения виброскорости в диапазоне частот от 20 до 800 Гц находится в пределах $\pm (0,1 + 0,1 V_{изм})$ мм/с, а на частотах 10 и 1000 Гц находится в пределах $\pm (0,1 + {}^{+0,1}_{-0,2} \cdot V_{изм})$ мм/с (с учетом допускаемой неравномерности АЧХ канала по ГОСТ ISO 2954-2014).

7.6 Определение допускаемой абсолютной погрешности измерения смещения в диапазоне измерения смещения от минус 1,0 мм до плюс 1,0 мм

Погрешность измерения относительной вибрации вала в режиме измерения смещения каналов СТД ГЦНА определяют путем задания эквивалентного статического зазора не менее чем в 8 точках, равномерно распределенных по диапазону измерений, одно из которых должно равняться минимально допустимому, а другое максимально допустимому значению рабочего диапазона измерительного канала.

Для проверки каналов измерения относительного зазора собрать схему измерений в соответствии с рисунком 3.

УИИ СКВ

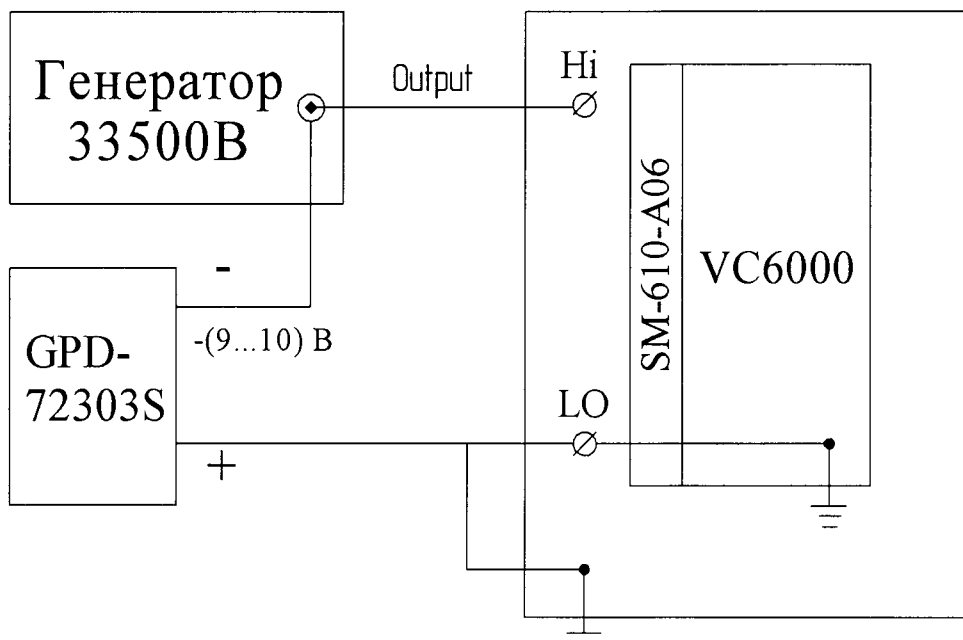


Рисунок 3 – Схема для проверки каналов измерения относительной вибрации вала

Задавать постоянное напряжение на источнике питания (эквивалентное смещение ротора) в соответствии с табл. 8. Производить расчеты по вибромонитору и результаты измерений занести в табл. 8.

Таблица 8

$U_{зад}^*$, В	2,5	4,375	6,25	8,125	10	11,875	13,750	15,625	17,5
$X_{зад}$, мм	-1,00	-0,75	-0,50	-0,25	0,00	0,25	0,50	0,75	1,00
$X_{изм}$, мм									
Δ_x , мм									

* С учетом действительного значения коэффициента преобразования канала измерения относительной вибрации вала, равного 7,5 В/мм.

Для других значений коэффициента преобразования значения, задаваемых постоянных напряжений в табл. 8, должны быть откорректированы.

Погрешность измерения смещения ротора Δ_x определять по формуле:

$$\Delta_x = X_{изм} - X_{зад}, \quad (3)$$

где: $X_{изм}$ – показания СТД при i -ом значении заданного смещения ротора, мм;

$X_{зад}$ – задаваемое эквивалентное смещение ротора, мм.

Результаты поверки считать положительными, если абсолютная погрешность измерения смещения находится в пределах $\pm (0,02 + 0,05 X_{изм})$ мм, где: $X_{изм}$ – абсолютное значение показания СТД при i -ом значении заданного смещения ротора, мм.

7.7 Определение допускаемой абсолютной погрешности измерения размаха виброперемещения в диапазоне измерения размаха виброперемещения от 0,05 мм до 0,35 мм

Погрешность измерения относительной вибрации вала определять путем задания размаха виброперемещения не менее чем в 7 точках, равномерно распределенных по диапазону измерений, одно из которых должно равняться минимально допустимому, а другое максимально допустимому значению рабочего диапазона измерительного канала.

Схема измерений аналогична п. 4.2.5.

Задавать на частоте 16,66(6) Гц среднеквадратичное значение переменного напряжения на генераторе, эквивалентное размаху виброперемещения, в соответствии с табл. 9. Производить расчеты по вибромонитору и результаты измерений занести в табл. 9.

Таблица 9

$U_{зад}^*$, мВ	132,6	265,2	397,7	530,3	662,9	795,49	928,1
$S_{зад}$, мм	0,05	0,1	0,15	0,2	0,25	0,3	0,35
$S_{изм}$, мм							
Δ_S , мм							

* С учетом действительного значения коэффициента преобразования канала измерения относительной вибрации вала, равного 7,5 В/мм.

Для других значений коэффициента преобразования значения, задаваемых переменных напряжений в табл. 9, должны быть откорректированы.

Погрешность измерения размаха виброперемещения Δ_S определять по формуле 4:

$$\Delta_S = S_{изм} - S_{зад}, \quad (4)$$

где: $S_{изм}$ – показания СТД при i -ом значении заданного размаха виброперемещения, мм;

$S_{зад}$ – задаваемый эквивалентный размах перемещения, мкм.

Результаты поверки считать удовлетворительными, если допускаемая абсолютная погрешность измерения размаха виброперемещения находится в пределах $\pm (0,02 + 0,07S_{изм})$ мм.

7.8 Определение допускаемой приведенной погрешности измерения частоты вращения в диапазоне измерения от 20 до 1200 об/мин

Погрешность измерения определять путем задания частоты подаваемого сигнала по 10 точкам в соответствии с табл. 10.

Для определения погрешности измерения частоты вращения собрать схему измерений в соответствии с рисунком 4.

УИИ СКВ

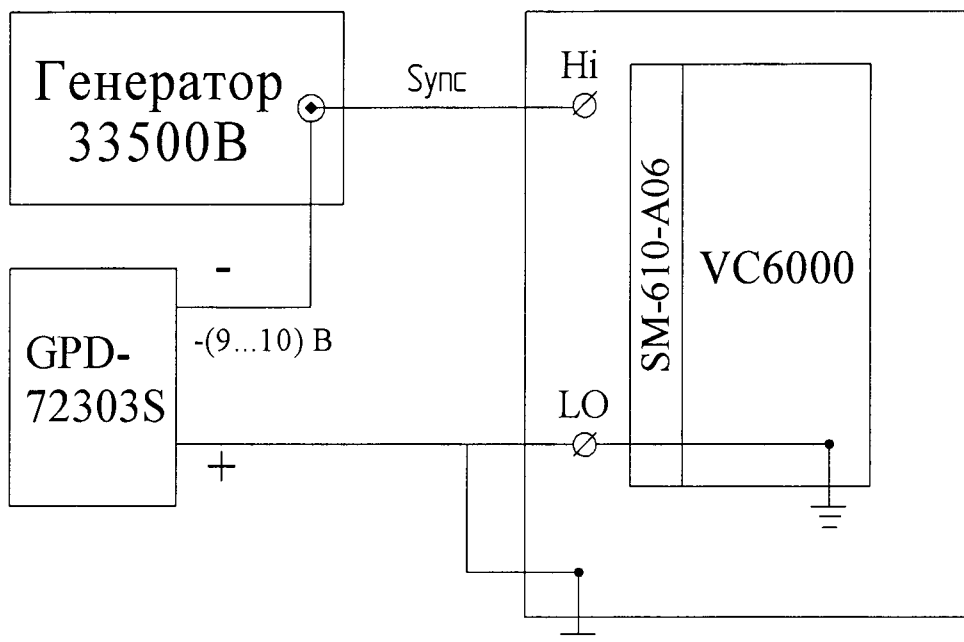


Рисунок 4 – Схема для определения погрешности измерения частоты вращения

Результаты измерений заносить в табл. 10.

Таблица 10

$F_{зад}$, Гц	0,33(3)	0,05	1	2	5	8,33(3)	10	15	16,66(6)	20
$N_{зад}$, об/мин	20	30	60	120	300	500	600	900	1000	1200
$N_{изм}$, об/мин										
γ_N , %										

Погрешность измерения частоты вращения γ_N определять по формуле 5:

$$\gamma_N = \frac{N_{изм} - N_{зад}}{N_{зад}} \cdot 100\%, \quad (5)$$

где: $N_{изм}$ – показания СТД при i -ом значении заданной частоты вращения, об/мин;

$N_{зад}$ – значение частоты вращения, задаваемое при помощи генератора, об/мин.

Результаты поверки считать положительными, если допускаемая приведенная погрешность измерения частоты вращения ротора находится в пределах $\pm 5\%$ в диапазоне измерения от 20 до 1200 об/мин.

7.9 Определение действительных значений коэффициентов преобразования по каналам измерения абсолютной вибрации

Действительное значение коэффициента преобразования акселерометров по каналам измерения абсолютной вибрации следует определять при помощи эталонной виброустановки 2-го разряда по ГОСТ Р 8.800-2012 с использованием ГОСТ Р 8.669-2009 «Государственная система обеспечения единства измерений. Виброметры с пьезоэлектрическими, индукционными и вихретоковыми вибропреобразователями. Методика поверки».

Допускается осуществлять комплектную поверку измерительных каналов (акселерометр совместно с измерительным каналом СТД ГЦНА). Для комплектной поверки

Относительная погрешность отклонения действительного значения коэффициента преобразования акселерометра от установленного в измерительном канале СТД ГЦНА номинального значения коэффициента преобразования рассчитывается по формуле 7:

$$\delta = \frac{K_{д} - K_{н}}{K_{н}} \cdot 100\%, \quad (7)$$

где: $K_{д}$ – действительное значение коэффициента преобразования акселерометра;
 $K_{н}$ – номинальное значение коэффициента преобразования акселерометра.

Примечание. С учетом действительного значения коэффициента преобразования акселерометра, погрешность канала измерения абсолютной вибрации определяется погрешностью СТД ГЦНА, определенной по п.п. 7.4, 7.5.

Результаты поверки считать положительными, если относительная погрешность отклонения действительных значений коэффициентов преобразования акселерометров от номинальных не превышают $\pm 5\%$ от значения коэффициентов преобразования акселерометров, установленных в измерительных каналах СТД ГЦНА, в противном случае необходимо заменить установленное значение коэффициента преобразования акселерометра на действительное значение.

7.10 Определение действительных значений коэффициентов преобразования по каналам относительной вибрации вала

Для определения действительных значений коэффициентов преобразования по каналам измерения относительной вибрации вала (коэффициентов преобразования преобразователей вихретоковых) собрать схему измерений в соответствии с рисунком 6.

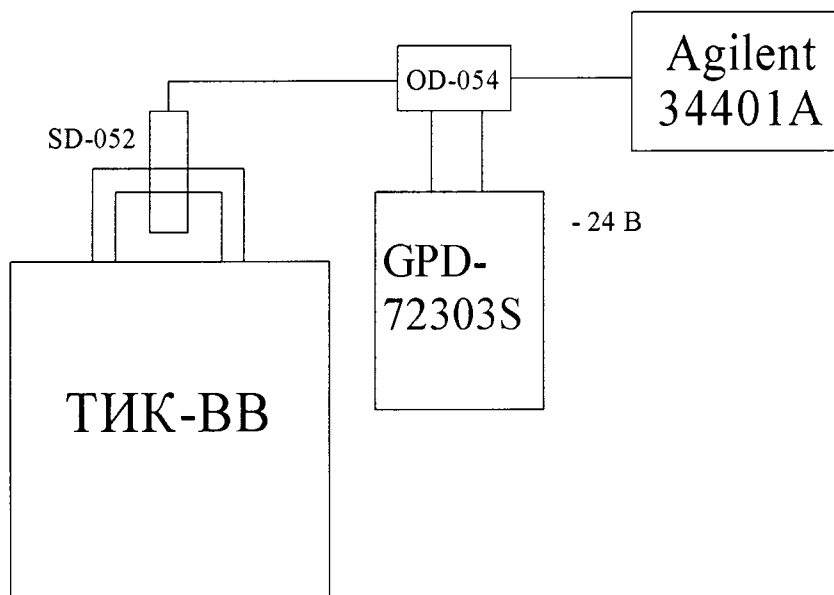


Рисунок 6 – Схема для определения действительных значений коэффициентов преобразования по каналам измерения относительной вибрации вала

Задавать зазор между отражателем вибростенда взрывозащищенного ТИК-ВВ и торцом преобразователя вихретокового в соответствии с табл. 12. Производить отсчеты по вольтметру и результаты измерений заносить в табл. 12.

Таблица 12

$X_{зад}, мм$ Тип датчика	0,5 (-1,0)	2,5 (1,0)	$K_D, В/мм$	$\delta, \%$

Действительное значение коэффициента преобразования преобразователя вихретокового K_D определять по формуле 8:

$$K_D = \frac{U_{(1,0мм)} - U_{(-1,0мм)}}{2}, \quad (8)$$

где: K_D – действительное значение коэффициента преобразования преобразователя вихретокового, В/мм;

$U_{(1,0мм)}$ – напряжение на выходе преобразователя вихретокового при величине установочного зазора 1,0 мм (действительное значение зазора 2,5 мм);

$U_{(-1,0мм)}$ – напряжение на выходе преобразователя вихретокового при величине установочного зазора 1,0 мм (действительное значение зазора 0,5 мм).

Относительная погрешность отклонения действительного значения коэффициента преобразования преобразователей вихретоковых от установленного в измерительном канале СТД ГЦНА номинального значения коэффициента преобразования не должно превышать $\pm 5 \%$ и рассчитывается по формуле 9:

$$\delta = \frac{K_D - K_H}{K_H} \cdot 100\%, \quad (9)$$

где: K_D – действительное значение коэффициента преобразования акселерометра;

K_H – номинальное значение коэффициента преобразования акселерометра.

Результаты поверки считать положительными, если относительная погрешность отклонения действительных значений коэффициентов преобразования преобразователей вихретоковых от номинальных не превышают $\pm 5 \%$ от значений коэффициентов преобразования преобразователей вихретоковых установленных в измерительных каналах СТД ГЦНА, в противном случае необходимо заменить установленные значения коэффициентов преобразования преобразователей вихретоковых на действительные значения.

Примечание. С учетом действительного значения коэффициента преобразования преобразователя вихретокового, погрешность канала измерения относительного зазора определяется погрешностью СТД ГЦНА, определенной по п.п. 7.6, 7.7.

Допускается осуществлять комплектную поверку каналов измерения относительной вибрации вала (токовихревого датчика относительной вибрации совместно с измерительным каналом СТД ГЦНА). Для осуществления комплектной поверки каналов измерения относительной вибрации вала собрать схему измерений в соответствии с рисунком 7 и выполнять операции по п.п. 4.4.5 – 4.4.6.

УИИ СКВ

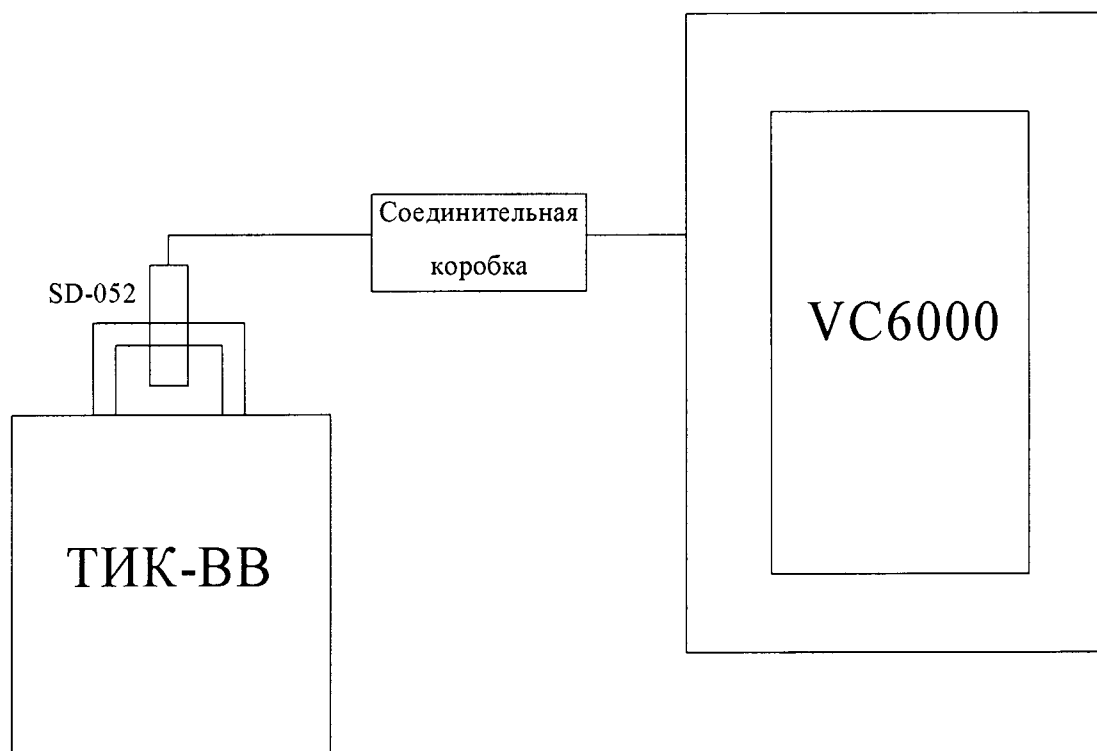


Рисунок 7 – Схема для определения действительных значений коэффициентов преобразования по каналам измерения относительной вибрации вала

При этом в качестве генератора эталонных сигналов использовать вибростенда взрывозащищенного ТИК-ВВ, на котором устанавливать значения $X_{зад}$ и виброперемещения $S_{зад}$ в соответствии с табл. 8 – 9.

8 ОФОРМЛЕНИЕ РЕЗУЛЬТАТОВ ПОВЕРКИ

8.1 При положительных результатах поверки СТД ГЦНА выдается свидетельство установленной формы. На оборотной стороне свидетельства о поверке записываются результаты поверки (при необходимости).

8.2 В случае отрицательных результатов поверки поверяемая система к дальнейшему применению не допускается. На такую систему выдается извещение об её непригодности к дальнейшей эксплуатации с указанием причин.