

УТВЕРЖДАЮ
В части раздела 5 «Поверка»
Заместитель директора
ФГУП «ВНИИМС»

В.Н. Яншин

15 января 2015 г.



ИЗМЕРИТЕЛЬ МГНОВЕННЫХ ЗНАЧЕНИЙ НАПРЯЖЕНИЯ

МДН8И

Руководство по эксплуатации

ФТКС.468266.057РЭ

и.р.63734.16

Инд. N подл.	Подп. и дата	Взам. инв. N	Инв. N дубл.	Подп. и дата

2014

ИЗМЕРИТЕЛЬ МГНОВЕННЫХ ЗНАЧЕНИЙ НАПРЯЖЕНИЯ

МДН8И

Руководство по эксплуатации

ФТКС.468266.057РЭ

Инв. N подп.	Подп. и дата	Взам. инв. N	Инв. N дубл.	Подп. и дата

2014

Перв. примен.	ФТКС.468266.057
Справ. N	

Содержание

1	Описание и работа.....	5
1.1	Назначение	5
1.2	Технические характеристики	5
1.3	Состав и назначение функциональных узлов	8
1.4	Устройство и работа	11
2	Использование по назначению.....	16
2.1	Эксплуатационные ограничения	16
2.2	Подготовка мезонина к использованию	17
2.3	Использование мезонина	19
3	Техническое обслуживание.....	20
3.1	Виды и периодичность технического обслуживания	20
3.2	Порядок технического обслуживания	20
3.3	Технологические карты операций технического обслуживания .	21
4	Транспортирование и хранение.....	27
4.1	Транспортирование	27
4.2	Хранение	28
4.3	Переконсервация	28
5	Поверка.....	29
5.1	Общие требования	29
5.2	Операции поверки	30
5.3	Средства поверки	30
5.4	Требования безопасности	33
5.5	Условия поверки и подготовка к ней	34
5.6	Порядок проведения поверки	35
5.7	Обработка результатов измерений	41
5.8	Оформление результатов поверки	41
	Приложение А (обязательное) Назначение соединителей на лицевой панели мезонина	42
	Приложение Б (обязательное) Назначение контактов соединителя ESQT-150	43
	Приложение В (обязательное) Методика внешней калибровки.....	46
	Приложение Г (обязательное) Схема рабочего места.....	50
	Приложение Д (обязательное) Порядок запуска программ на исполнение	54

Подп. и дата	
Инов. N дубл.	
Взам. инв. N	
Подп. и дата	
Инов. N подп.	

Изм.	Лист	N докум.	Подп.	Дата
Разраб.		Шальнев		
Пров.		Санжаревский		
Н. контр.		Стороженко В		
Утв.		Стороженко Ю		

Измеритель мгновенных значений напряжения МДН8И Руководство по эксплуатации			Лит.	Лист	Листов
				2	55

Приложение Е (справочное) Обозначения, принятые в протоколе результатов поверки.....	55
Приложение Ж (Справочное) Схема установки мезонина на MezaBOX-4M LXI ФТКС.469133.013.....	56
Приложение З (Справочное) Схема установки мезонина на MezaBOX ФТКС.469133.006.....	57

Инв. N подл.	Подп. и дата	Взам. инв. N	Инв. N дубл.	Подп. и дата	ФТКС.468266.057 РЭ					Лист
										3
										Изм.

Руководство по эксплуатации (далее по тексту - РЭ), предназначено для изучения и правильной эксплуатации модуля измерителей мгновенных значений напряжения МДН8И ФТКС.468266.057 и варианта его исполнения МДН8И-01 ФТКС.468266.057-01, выполненных в виде мезонина (далее - мезонин).

При изучении работы мезонина следует дополнительно руководствоваться следующими документами:

- ФТКС.468266.057ПС Измеритель мгновенных значений напряжения МДН8И Паспорт;
- ФТКС.75023-01 32 01 МН8И. Руководство системного программиста;
- ФТКС.65023-01 34 01 Управляющая панель инструмента МН8И. Руководство оператора.

Инв. N подл.	Подп. и дата	Взам. инв. N	Инв. N дубл.	Подп. и дата				
Изм.	Лист	N докум.	Подп.	Дата	ФТКС.468266.057РЭ			
					Лист			
					4			

1 Описание и работа

1.1 Назначение

1.1.1 Мезонин предназначен для измерений мгновенных значений напряжения по восьми изолированным друг от друга каналам с дифференциальными входами, а также совместной работы с ICP датчиками.

1.1.2 Мезонин используется в составе информационных измерительных систем совместно с носителем мезонинов MezaBOX-4M LXI ФТКС.469133.013.

1.1.3 Мезонин может использоваться совместно с другими носителями мезонинов типа MezaBOX ФТКС.469133.006 при условии ограничения потока данных с мезонина до значения не более 6 Мбайт/с.

1.1.4 Мезонин по условиям применения соответствует требованиям к средствам измерений группы 3 по ГОСТ 22261-94.

1.2 Технические характеристики

1.2.1 Мезонин выполняет измерение мгновенных значений напряжения по восьми гальванически развязанным друг от друга и от корпуса носителя мезонинов измерительным каналам, имеющими дифференциальные входы.

1.2.2 Мезонин, в зависимости от типа входного соединителя, имеет следующие варианты исполнения (см. таблицу 1.1).

Таблица 1.1

Исполнение	Наименование	Тип входного соединителя
ФТКС.468266.057	МДН8И	Вилка 2110-1511-000
ФТКС.468266.057-01	МДН8И-01	Розетка 7N3F

Инв. N подп.	Подп. и дата
Взам. инв. N	Подп. и дата
Инв. N дубл.	Подп. и дата

					ФТКС.468266.057РЭ	Лист
						5
Изм.	Лист	N докум.	Подп.	Дата		

1.2.3 Мезонин имеет следующие диапазоны измерений:

от минус 10 В до плюс 10 В,
от минус 2 В до плюс 2 В,
от минус 1 В до плюс 1 В,
от минус 0,2 В до плюс 0,2 В,
от минус 0,1 В до плюс 0,1 В.

1.2.4 Пределы допускаемой основной относительной погрешности измерений мгновенных значений напряжения при периоде получения результатов измерений (периоде семплирования), равном 1,6 мкс и при температуре окружающей среды $(20 \pm 2)^\circ\text{C}$, %:

$\pm[0,04 + 0,02 \times (U_m/U_x - 1)]$ для диапазона от минус 10 до плюс 10 В;
 $\pm[0,04 + 0,02 \times (U_m/U_x - 1)]$ для диапазона от минус 2 до плюс 2 В;
 $\pm[0,05 + 0,02 \times (U_m/U_x - 1)]$ для диапазона от минус 1 до плюс 1 В;
 $\pm[0,05 + 0,02 \times (U_m/U_x - 1)]$ для диапазона от минус 0,2 до плюс 0,2 В;
 $\pm[0,06 + 0,03 \times (U_m/U_x - 1)]$ для диапазона от минус 0,1 до плюс 0,1 В.

где U_m - значение верхнего предела диапазона,
 U_x - измеренное значение.

1.2.5 Пределы допускаемой дополнительной относительной погрешности измерений мгновенных значений напряжения при минимальном периоде семплирования для всех диапазонов измерений, %:

$$\pm 0,002 \times T,$$

где T - отклонение температуры окружающей среды от значения 18°C (для интервала температур от 5 до 18°C) или от значения 22°C (для интервала температур от 22 до 40°C).

Примечания

1 Дополнительная относительная погрешность в интервале температур $(20 \pm 2)^\circ\text{C}$ равна нулю.

2 В интервале температур от 5 до 18°C и от 22 до 40°C допускаемая относительная погрешность измерений равна сумме основной относительной погрешности и дополнительной относительной погрешности.

1.2.6 Период семплирования задаётся одинаковым для всех измерительных каналов в диапазоне от 1,6 до 12,8 мкс и может иметь следующие значения равные: 1,6 мкс; 3,2 мкс; 6,4 мкс; 12,8 мкс.

1.2.7 Ширина полосы пропускания измерительного канала в зависимости от периода семплирования приведены в таблице 1.2.

Таблица 1.2

Период семплирования	Ширина полосы пропускания измерительного канала по уровню минус 3 дБ
1,6 мкс	(240 ± 5) кГц
3,2 мкс	(152 ± 5) кГц
6,4 мкс	(76 ± 5) кГц
12,8 мкс	(38 ± 5) кГц

Инв. N подп.	Подп. и дата	Взам. инв. N	Инв. N дубл.	Подп. и дата	ФТКС.468266.057РЭ	Лист
						6
Изм.	Лист	N докум.	Подп.	Дата		

1.2.8 Неравномерность амплитудно-частотной характеристики измерительного канала в диапазоне частот от 0 до 100 кГц при периоде семплирования равном 1,6 мкс составляет:

- в диапазоне частот от 0,1 до 10 кГц не более 0,01 дБ,
- в диапазоне частот от 10 до 40 кГц не более 0,03 дБ,
- в диапазоне частот от 40 до 80 кГц не более 0,07 дБ,
- в диапазоне частот от 80 до 100 кГц не более 0,10 дБ.

1.2.9 Измерительный канал мезонина имеет фильтр высокой частоты (ФВЧ) с частотой среза не более 0,5 Гц по уровню минус 3 дБ.

Включение и выключение ФВЧ осуществляется программно.

1.2.10 Входное сопротивление измерительного канала по постоянному току составляет не менее 2 МОм.

1.2.11 Питание ИСР датчиков осуществляется от источников тока мезонина, программируемых в диапазоне значений тока от 2 до 20 мА с шагом установки не хуже 0,1 мА.

1.2.12 Измерительные цепи мезонина гальванически развязаны от корпуса носителя мезонинов.

Электрическая прочность изоляции гальванической развязки, В, не менее 200.

Сопротивление изоляции гальванической развязки, МОм не менее 20.

1.2.13 Максимально-допустимое значение входного напряжения - не более 27 В и не менее минус 27 В.

1.2.14 Мезонин выполняет измерения в следующих режимах:

- «Блочный» - измерения выполняются до получения заранее заданного количества отсчётов (результатов) по всем каналам;
- «Непрерывный» - измерения выполняются по всем каналам в непрерывном цикле до получения команды останова.

1.2.15 Мезонин соответствует требованиям по безопасности, предъявляемым ГОСТ Р 51350 к аппаратуре класса III по способу защиты человека от поражения электрическим током в соответствии с классификацией по ГОСТ 12.2.007.0, ГОСТ Р МЭК 61140.

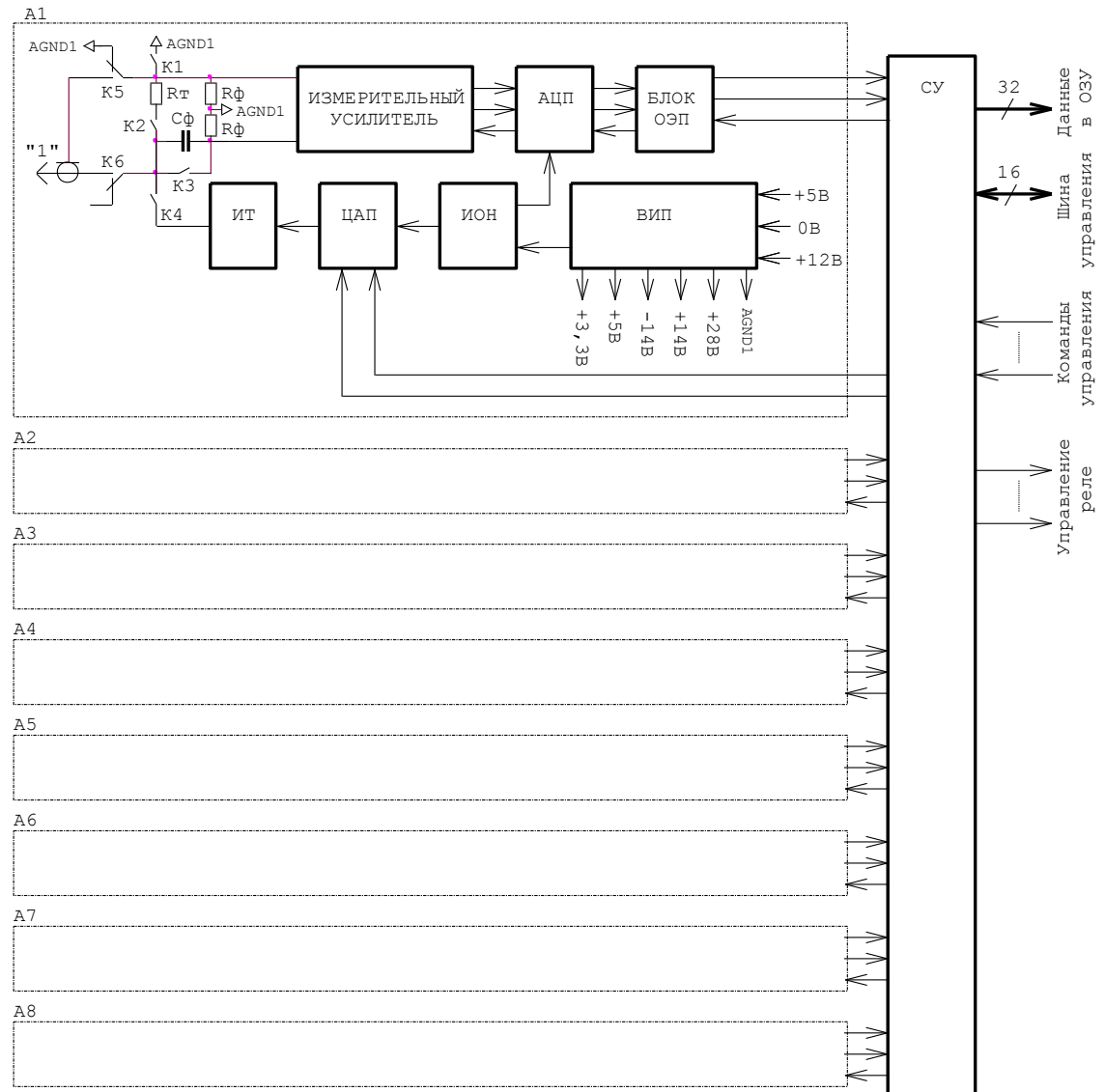
1.2.16 Мезонин обеспечивает проверку основных технических характеристик в режиме «Самоконтроль».

Инв. N подп.	Подп. и дата	Взам. инв. N	Инв. N дубл.	Подп. и дата	ФТКС.468266.057РЭ				Лист
									7
									Изм.

1.3 Состав и назначение функциональных узлов

1.3.1 Состав функциональных узлов

1.3.1.1 Структурная схема мезонина приведена на рисунке 1.



A1 - A8 - Измерительные каналы; СУ - Схема управления; ВИП - Преобразователи напряжения питания; АЦП - Аналого-цифровой преобразователь; ИОН - Источник опорного напряжения; Блок ОЭП - Оптоэлектронные преобразователи; K1...K6 - Реле; ЦАП - Цифро-аналоговый преобразователь; ИТ - источник тока; Rф, Сф - фильтр высокой частоты.

Рисунок 1 - Структурная схема МДН8И

Инв. N подп.	Подп. и дата	Взам. инв. N	Инв. N дубл.	Подп. и дата

Изм.	Лист	N докум.	Подп.	Дата

ФТКС.468266.057РЭ

Лист

8

1.3.1.2 Мезонин содержит следующие основные функциональные узлы:

- 1) схема управления (СУ);
- 2) измерительные каналы (А1 - А8).

1.3.2 Назначение функциональных узлов

1.3.2.1 Схема управления (СУ) предназначена для сопряжения мезонина с носителем мезонинов, управления измерительным каналом.

1.3.2.2 Схема управления состоит из следующих функциональных узлов:

- регистры управления;
- узел управления и приёма данных АЦП;
- буферное FIFO;
- схема формирования сигнала запроса прерывания и кода причины прерывания;
- устройство памяти EEPROM и схема формирования сигналов для его управления.

1.3.2.3 Регистры управления предназначены для записи, хранения и считывания признаков режимов работы, периода семплирования, количества суммирований, коэффициентов усиления, значений тока, признаков разрешения прерываний и кодов причины прерываний. Формат данных 16 разрядов. Формат адреса регистров 5 разрядов.

1.3.2.4 Узел управления АЦП предназначен для формирования сигналов управления АЦП. АЦП всех каналов управляются синхронно.

1.3.2.5 Буферное FIFO предназначено для записи, хранения и считывания результатов измерений:

- формат хранимых данных - 32 разряда.

1.3.2.6 Схема формирования сигнала запроса прерывания формирует сигнал IRQ и формирует признак причины прерывания («переполнение FIFO»), отсутствие опорной частоты, отсутствие данных с АЦП.

1.3.2.7 Устройство памяти EEPROM и схема формирования сигналов для его управления предназначены для записи и считывания поправочных коэффициентов, определяемых на этапе калибровки.

1.3.2.8 Устройство управления программируемыми источниками тока формирует сигналы для задания режимов работы источника тока.

1.3.2.9 Измерительные каналы предназначены для преобразования входных аналоговых напряжений в двоичный цифровой код, доступный для чтения программой пользователя.

Инв. N подп.	Подп. и дата	Взам. инв. N	Инв. N дубл.	Подп. и дата	ФТКС.468266.057РЭ	Лист
						9
						Изм. Лист N докум. Подп. Дата

1.3.2.10 Все измерительные каналы мезонина гальванически развязаны друг с другом и цепями управления. Каждый измерительный канал имеет дифференциальные входы.

1.3.2.11 Каждый измерительный канал состоит из следующих функциональных узлов:

- измерительного усилителя;
- источника опорного напряжения (ИОН);
- цифро-аналогового преобразователя (ЦАП);
- программируемого источника тока (ИТ);
- аналого-цифрового преобразователя (АЦП);
- блока оптоэлектронных преобразователей (ОЭП);
- преобразователей напряжения (ВИП);
- фильтров низкой и высокой частоты;
- реле (К1...К6).

1.3.2.12 Входные реле К5 и К6 измерительных каналов обеспечивают отключение объекта контроля от мезонина без выключения питания, а также подключения ко входам сигналов необходимых для проведения измерений в режимах «Смещение 0» и «Самоконтроль».

1.3.2.13 Реле К3 обеспечивает включение и выключение фильтра высокой частоты;

1.3.2.14 Реле К1 и К4 обеспечивают подключение источника тока к объекту контроля и проведение измерений в режиме «Самоконтроль».

1.3.2.15 Реле К2 обеспечивает проведение измерений в режиме «Самоконтроль».

1.3.2.16 Измерительный усилитель осуществляет подавление высокочастотных помех (спектральных составляющих сигнала, не входящих в полосу пропускания канала), а также преобразование входного сигнала к рабочему уровню АЦП.

1.3.2.17 Источник опорного напряжения (ИОН) обеспечивает работу АЦП и ИТ.

1.3.2.18 Программируемый источник тока формирует ток, который через контакты реле (К5 и К6) подается на объект контроля и используется при проверке мезонина в режиме «Самоконтроль».

1.3.2.19 Аналого-цифровой преобразователь (АЦП) осуществляет преобразование мгновенного значения напряжения сигнала в цифровой код. Разрядность АЦП - 24 бит.

1.3.2.20 Блок оптоэлектронных преобразователи (ОЭП) обеспечивают гальваническую развязку измерительных каналов от схемы управления (СУ) и носителя мезонинов.

1.3.2.21 Преобразователи напряжения (ВИП) предназначены для формирования гальванически развязанных от носителя мезонинов и цепей управления питающих мезонин напряжений.

Инв. N подп.	Подп. и дата	Взам. инв. N	Инв. N дубл.	Подп. и дата	ФТКС.468266.057РЭ					Лист
										10
										Изм. Лист N докум. Подп. Дата

1.4 Устройство и работа

1.4.1 Управление работой мезонина осуществляется путём вызова прикладной программой на исполнение требуемых функций драйвера мезонина (см. ФТКС.75023-01 32 01 Драйвер МН8И. Руководство системного программиста).

1.4.2 Начальная установка и инициализация

1.4.2.1 После подачи питающих напряжений на мезонин поступает сигнал «SYSRESET». С его приходом СУ мезонина устанавливается в исходное состояние, все регистры управления обнуляются и, как следствие, входы измерительных каналов отключаются от объектов контроля.

1.4.2.2 При инициализации мезонина выполняются следующие действия:

- считывается код модели мезонина;
- считываются поправочные коэффициенты из EEPROM, которые используются при расчёте результатов измерения напряжения;
- очищается FIFO;
- проводится конфигурация параметров измерений.

1.4.2.3 Конфигурация параметров измерений должна проводиться перед запуском измерения. Конфигурация состоит из следующих действий:

- включение и выключение обеспечивающих режим работы мезонина реле;
- установка режима работы (блочный, непрерывный);
- установка периода семплирования;
- включение и выключение измерительных каналов;
- установка коэффициентов усиления измерительных каналов;
- разрешение/запрещение прерывания.

Инв. N подп.	Подп. и дата	Взам. инв. N	Инв. N дубл.	Подп. и дата	ФТКС.468266.057РЭ				Лист
									11
									Изм.

1.4.3 Запуск измерения

1.4.3.1 Запуск измерения в текущей конфигурации производится установкой в лог.1 сигнала PUSK носителем мезонинов. Возможные режимы запуска определяется возможностями носителя мезонинов.

1.4.4 Получение результатов измерения

1.4.4.1 Полученный в результате аналого-цифрового преобразования двоичный код пересчитывается в итоговое напряжение в соответствии с коэффициентами, определёнными при внешней калибровке (см. приложение В), заданным количеством суммирований и полученными на этапе калибровки смещения нуля значениями.

1.4.5 Калибровка напряжения смещения нуля

1.4.5.1 Калибровка напряжения смещения нуля выполняется непосредственно перед началом измерений для выбранного диапазона измерений путем вызова соответствующей функции драйвера.

1.4.5.2 Для уменьшения погрешности измерений рекомендуется проводить калибровку напряжения смещения нуля при долговременных измерениях через каждые четыре часа, а также при изменениях температуры окружающей среды, более чем на 10 °С.

1.4.5.3 При выполнении калибровки напряжения смещения нуля определяются значения напряжений смещения нуля для каждого канала, которые автоматически учитываются при проведении измерения.

Инв. N подп.	Подп. и дата	Взам. инв. N	Инв. N дубл.	Подп. и дата	ФТКС.468266.057РЭ				Лист
									12
									Изм. Лист N докум. Подп. Дата

1.4.6 Проверка работоспособности

1.4.6.1 Проверка работоспособности осуществляется программно функцией драйвера selftest, например, по нажатию кнопки «Самоконтроль» программной панели или программного файла P_mn8i.exe (См. ФТКС.65023-01 34 01 Управляющая панель инструмента МН8И. Руководство оператора).

1.4.6.2 При проверке работоспособности осуществляются проверка программной доступности регистров управления мезонином, а также проверка работоспособности АЦП путём измерения значений проверочного напряжения.

1.4.6.3 По завершении проверки выдаётся сообщение о результате выполненной проверки (успешном завершении или наличии неисправности).

1.4.7 Конструкция

1.4.7.1 Мезонин представляет собой конструкцию, состоящую из лицевой панели с габаритными размерами 152 × 22 мм и прикрепленной к ней печатной платы размером 260 × 152 мм.

1.4.7.2 Мезонин имеет два варианта исполнения в зависимости от типа входных соединителей:

МДН8И - соединитель типа 2110-1511-000;
МДН8И-01 - соединитель типа 7N3F;

1.4.7.3 Мезонин устанавливается на носитель мезонинов (типа MezaBOX), который подключается к ПЭВМ через LAN или USB порт.

1.4.7.4 Обмен данными между мезонином и носителем мезонинов осуществляется через соединитель типа ESQT-150.

1.4.7.5 Габаритные размеры мезонина (ширина × высота × длина) не более 152 × 22 × 270,5 мм.

1.4.7.6 Масса мезонина не более 330 г.

Инв. N подп.	Подп. и дата	Взам. инв. N	Инв. N дубл.	Подп. и дата	ФТКС.468266.057РЭ	Лист
						13
						Изм. Лист N докум. Подп. Дата

1.4.8 Принадлежности

1.4.8.1 Принадлежности, используемые при внешней калибровке и поверке мезонина, приведены в таблице 1.3.

Таблица 1.3

<u>Наименование</u>		Кол., шт.
<u>Принадлежности</u> <u>для варианта исполнения</u> <u>МДН8И ФТКС.468266.057</u>		
ФТКС.685621.038 Кабель ШШВ		1
ФТКС.685621.426 Кабель SMB-Ш2-МСЭ		1
ФТКС.685621.439 Кабель BLS-G		8
ФТКС.685661.004-03 Кабель SMB-BNC-001		1
ФТКС.685661.005 Кабель SMB-Ш-2		1
ФТКС.687420.028 ИОН		1
UNC4.853.185 Кабель ШШ		1
BNC тройник		1
Radiall,R114780000, Adaptor, SMB T Plug to Plug+Jack		1
Кабель USB типа А-В		1
<u>Принадлежности</u> <u>для варианта исполнения</u> <u>МДН8И-01 ФТКС.468266.057-01</u>		
ФТКС.685621.038 Кабель ШШВ		2
ФТКС.685621.455 Кабель Т-МДН8И		1
ФТКС.687420.028 ИОН		1
UNC4.853.185 Кабель ШШ		1
Кабель USB типа А-В		1

1.4.8.2 При самостоятельной поставке принадлежности, приведенные в таблице 1.3, поставляются в составе мезонина.

При поставке мезонина в составе другого изделия принадлежности, приведенные в таблице 1.3, могут не включаться в состав мезонина, а включаться в состав принадлежностей изделия, в составе которого мезонин поставляется.

Изм.	Лист	№ докум.	Подп.	Дата

ФТКС.468266.057РЭ				Лист
				14

1.4.9 Маркировка и пломбирование

1.4.9.1 Маркировка мезонина выполнена в виде:

- надписи наименования мезонина на его лицевой панели,
- надписи заводского номера мезонина на плате печатного монтажа.

1.4.10 Упаковка

1.4.10.1 При самостоятельной поставке мезонин упаковывается следующим образом:

- 1) обернуть мезонин двумя слоями бумаги марки А-90 ГОСТ 8273;
- 2) на обертку наклеить этикетку;
- 3) модуль в обертке поместить в чехол из полиэтиленовой пленки толщиной от 0,15 до 0,30 мм марки Мс, сорта 1 ГОСТ 10354;
- 4) в упаковочный мешок рядом с оберткой поместить мешок с линасилом (50 г);
- 5) упаковочный мешок заварить (заклеить);
- 6) поместить заваренный упаковочный мешок в тарную коробку из картона марки Т-11С ГОСТ 7376;
- 7) на тарную коробку наклеить этикетку.

1.4.10.2 При поставке мезонина установленным на носитель мезонинов упаковка выполняется в соответствии с документами на носитель мезонинов.

Инв. N подп.	Подп. и дата	Взам. инв. N	Инв. N дубл.	Подп. и дата	ФТКС.468266.057РЭ	Лист
						15
						Изм. Лист N докум. Подп. Дата

2 Использование по назначению

2.1 Эксплуатационные ограничения

2.1.1 Требования к питанию мезонина

2.1.1.1 Мезонин должен запитываться через соединитель ESQT-150 носителя мезонинов НМ напряжениями:

5,0 ± 0,5 В;

12,0 ± 0,6 В;

минус 12,0 ± 0,6 В;

минус 5,2 ± 0,5 В.

2.1.1.2 Ток, потребляемый по цепи 5 В, А, не более 1,1.

2.1.1.3 Ток, потребляемый по цепи 12 В, А, не более 0,6.

2.1.1.4 Ток, потребляемый по цепи минус 5,2 В, А, не более 0,8.

2.1.1.5 Ток, потребляемый по цепи минус 12 В, А, не более 0,6.

2.1.1.6 Суммарная мощность, потребляемая мезонином по цепям питания, Вт, не более 25.

2.1.2 Условия эксплуатации

2.1.2.1 Мезонин работоспособен в интервале температур от 5 до 40 °С и при относительной влажности до 80 % при температуре 25 °С.

2.1.2.2 Мезонин сохраняет технические и эксплуатационные характеристики после воздействия на него температуры окружающей среды от минус 50 до плюс 50 °С и повышенной влажности 95 % при температуре 25 °С.

Инв. N подп.	Подп. и дата	Взам. инв. N	Инв. N дубл.	Подп. и дата	ФТКС.468266.057РЭ				Лист
									16
									Изм.

2.1.3 Способы уменьшения погрешности измерения

2.1.3.1 Если значения погрешностей выше норм, указанных в п.1.2.3, необходимо откалибровать мезонин по методике, приведённой в приложении В.

2.1.3.2 Рекомендуется проводить калибровку смещения нуля измерительного канала при долговременных измерениях через каждые четыре часа, а также при изменении температуры окружающей среды более, чем на 10 °С.

2.1.3.3 Для уменьшения погрешности измерений рекомендуется устанавливать период семплирования максимально возможным. При этом следует учитывать, что с повышением периода семплирования уменьшается полоса пропускания измерительного канала (см. таблицу 1.1).

2.1.3.4 Оценить значение основной относительной погрешности измерений мгновенных значений напряжения для выбранного значения периода семплирования можно проведя поверку мезонина по методике п.5.6.3.1.

2.2 Подготовка мезонина к использованию

2.2.1 Мезонин устанавливается на MezaBOX-4M LXI ФТКС.469133.013, MezaBOX ФТКС.469133.006 или аналогичный носитель мезонинов.

2.2.1.1 Установка мезонина на MezaBOX ФТКС.469133.006

Используя схему установки мезонина на MezaBOX ФТКС.469133.006 (см. приложение 3), провести установку мезонина на MezaBOX ФТКС.469133.006 (далее – MezaBOX) следующим образом:

а) снять с MezaBOXа крышку ФТКС.741124.039, выкрутив шесть винтов (см. поз.1). Отложить винты для дальнейшего использования;

б) если на MezaBOXе установлены другие мезонины, необходимо их снять. Для этого:

- выкрутить винты (см. поз.2), предназначенные для крепления установленных мезонинов. Отложить винты для дальнейшего использования;

- снять мезонины;

в) если в качестве лицевой панели установлена панель ФТКС.754312.027, необходимо ее снять. Для этого:

- выкрутить четыре винта (см. поз.3), отложить их для дальнейшего использования;

- снять лицевую панель;

г) вместо снятой лицевой панели ФТКС.754312.027 установить панель ФТКС.754312.054 и зафиксировать ее ранее снятыми винтами (см. поз.3);

Инв. N подп.	Подп. и дата	Взам. инв. N	Инв. N дубл.	Подп. и дата	ФТКС.468266.057РЭ	Лист				
						17				
						Изм.	Лист	N докум.	Подп.	Дата

д) выкрутить винты (см. поз.4), Отложить их для дальнейшего использования. Снять плату USB НМ ФТКС.468269.004;

е) выкрутить винты, крепящие колонки (см. поз.5) к плате USB НМ ФТКС.468269.004, отложить их для дальнейшего использования. Снять колонки с платы USB НМ ФТКС.468269.004;

ж) взять из состава принадлежностей мезонина пять колонок ФТКС.715161.001-09 (высота колонки 14,3 мм) и установить на плату USB НМ ФТКС.468269.004 (см. поз.6), закрепить ранее снятыми винтами;

з) установить плату USB НМ ФТКС.468269.004 на MezaBOX (см. действие д) и закрутить винты (см. поз.4);

и) установить мезонин на колонки (см. поз.6), закрепить его ранее снятыми винтами (см. действие б);

к) установить крышку ФТКС.741124.039 на MezaBOX и закрепить ее ранее снятыми винтами (см. поз.1).

2.2.1.2 Установка мезонина на MezaBOX-4M LXI ФТКС.469133.013

Используя схему установки мезонина на MezaBOX-4M LXI ФТКС.469133.013 (см. приложение Ж), провести установку мезонина на MezaBOX-4M LXI ФТКС.469133.013 (далее - MezaBOX-4M) следующим образом:

а) снять с MezaBOX-4M крышку ФТКС.301561.162, выкрутив шесть винтов (см. поз.1). Отложить винты для дальнейшего использования;

б) если на MezaBOX-4M установлены другие мезонины, необходимо их снять. Для этого:

- выкрутить винты (см. поз.2), предназначенные для крепления установленных мезонинов, отложить их для дальнейшего использования;

- снять мезонины;

в) выкрутить пятнадцать винтов (см. поз.3), отложить их для дальнейшего использования. Снять плату НМ-4M LXI ФТКС.468269.012;

г) выкрутить винты, крепящие колонки (см. поз.4) к плате НМ-4M LXI ФТКС.468269.012, и отложить их для дальнейшего использования. Снять колонки с платы НМ-4M ФТКС.468269.012;

д) взять из состава принадлежностей мезонина восемь колонок ФТКС.715161.001-09 (колонки высотой 14,3 мм) и установить на плату НМ-4M LXI ФТКС.468269.012 (см. поз.5), закрепить мезонин ранее снятыми винтами;

е) установить плату НМ-4M LXI ФТКС.468269.012 на MezaBOX-4M (см. действие в) и закрепить ее винтами (см. поз.3);

ж) установить мезонин на колонки (см. поз.5, см. действие д) и закрепить его ранее снятыми винтами (см. поз.2, действие б);

з) установить крышку ФТКС.301561.162 и закрепить ее ранее снятыми винтами (см. поз.1).

Инв. N подл.	Подп. и дата	Взам. инв. N	Инв. N дубл.	Подп. и дата	ФТКС.468266.057РЭ	Лист
						18
						Изм. Лист N докум. Подп. Дата

2.3 Использование мезони́на

2.3.1 Измерительные цепи объекта контроля подключаются к соединителям, установленным на лицевой панели мезони́на.

Назначение контактов соединителей на лицевой панели мезони́на приведено в приложении А.

2.3.2 Обмен данными между мезони́ном и носителем мезони́нов осуществляется через соединитель типа ESQT-150. Назначение контактов соединителя приведено в приложении Б.

2.3.3 Мезони́н со своим драйвером совместно с носителем мезони́нов и его драйвером образуют «инструмент», реализующий определённый набор функций.

2.3.4 Для реализации функций «инструмента» необходимо программой верхнего уровня, например, управляющей панелью (См. ФТКС.65023-01 34 01 Управляющая панель инструмента МН8И. Руководство оператора), открыть сеанс управления «инструментом» и, сообщив драйверу «инструмента» значения параметров, необходимых для реализации вызываемых функций, передать управление драйверу.

2.3.5 Между моментом включения питания и запуском программы менеджера ресурсов VХI (см. приложение Д) должно быть выдержано время не менее десяти минут.

Инв. N подп.	Подп. и дата	Взам. инв. N	Инв. N дубл.	Подп. и дата	ФТКС.468266.057РЭ	Лист
						19
Изм.	Лист	N докум.	Подп.	Дата		

3 Техническое обслуживание

3.1 Виды и периодичность технического обслуживания

3.1.1 При поставке мезонина в составе изделия виды, периодичность и порядок технического обслуживания определяются руководством по эксплуатации изделия.

3.1.2 При самостоятельной поставке мезонина виды, периодичность и порядок технического обслуживания определяются п.3.1.3 – п.3.1.5, подразделом 3.2.

3.1.3 Техническое обслуживание мезонина включает следующие виды:

- 1) ежедневное техническое обслуживание (ЕТО);
- 2) ежегодное техническое обслуживание (ТО-1).

3.1.4 ЕТО проводится при подготовке мезонина к использованию по назначению.

3.1.5 ТО-1 проводится один раз в год, независимо от интенсивности эксплуатации мезонина, а также перед постановкой мезонина на длительное хранение.

3.2 Порядок технического обслуживания

3.2.1 Порядок технического обслуживания соответствует порядку записи операций в таблице 3.1.

3.2.2 Операция технического обслуживания выполняется в соответствии с ее технологической картой.

3.2.3 При техническом обслуживании мезонина обязательным является выполнение всех действий, изложенных в технологических картах операций.

3.2.4 Все неисправности, выявленные в процессе технического обслуживания, должны быть устранены. При этом о проведении и результатах обслуживания должна быть сделана запись в разделе «Работы при эксплуатации» паспорта ФТКС.468266.057ПС.

Инв. N подл.	Подп. и дата	Взам. инв. N	Инв. N дубл.	Подп. и дата	ФТКС.468266.057РЭ	Лист
						20
Изм.	Лист	N докум.	Подп.	Дата		

Таблица 3.1

Наименование операции технического обслуживания	Номер технологиче- ской карты	Виды технического обслуживания	
		ЕТО	ТО-1
1 Проверка состояния и чистка элементов лицевой панели	1	+	+
2 Проверка работоспособности мезонина	2	+	+
3 Проверка фильтра высокой частоты измерительного канала	2	+	-
4 Проверка источника тока измерительного канала	2	+	-
5 Детальный осмотр и чистка	3	-	+
6 Проверка эксплуатационных документов	4	-	+

3.3 Технологические карты операций технического обслуживания

3.3.1 Технологическая карта 1

Проверка состояния и чистка элементов лицевой панели мезонина

Средства измерений: нет.

Инструмент: нет.

Расходные материалы:

- бязь отбеленная арт. 224 ГОСТ 11680

(салфетка 200×200 мм - 1 шт.);

- кисть флейцевая КФ251 (1 шт).

Действия:

1) перед включением носителя мезонинов, в котором эксплуатируется мезонин, произвести внешний осмотр лицевой панели мезонина, убедиться в отсутствии деформации и нарушений целостности соединителя;

2) удалить пыль с лицевой панели мезонина сухой бязевой салфеткой и, при необходимости, кистью.

Изн. N подл.	Подп. и дата	Взам. инв. N	Изн. N дубл.	Подп. и дата

Изн. N подл.	Подп. и дата	Взам. инв. N	Изн. N дубл.	Подп. и дата	ФТКС.468266.057РЭ	Лист
Изм.	Лист	N докум.	Подп.	Дата		21

10) установить регуляторы источника питания G1 в крайнее левое положение. Включить питание G1;

11) выставить на G1 значение напряжения равное $16,0 \pm 0,5$ В;

12) на ИОН ФТКС.687420.028 (далее - ИОН) установить тумблер «Питание» в положение «Вкл», тумблер «АТ» в положение «10 В», тумблер «Rпер» в положение «Внутр»;

13) подключить источник испытательного напряжения ко входу первого измерительного канала мезонина. Для этого необходимо:

- для варианта исполнения МДН8И подключить адаптор K12 ко входу первого измерительного канала мезонина «1»,

- для варианта исполнения МДН8И-01 подключить соединитель «М» кабеля K3 ко входу первого измерительного канала мезонина «1»;

14) вращением регуляторов «грубо» и «точно» на ИОН с одновременным наблюдением за показаниями мультиметра PV1 установить на входах первого измерительного канала напряжение равное $9,5 \pm 0,5$ В;

15) на программной панели установить переключатель «Входное реле» в положение «Включить»;

16) на программной панели установить переключатель «ФВЧ» в положение «Выключить» (нижнее положение переключателя). Нажать кнопку «Запуск»;

17) в появившемся окне «Напряжение в вольтах» наблюдать результаты измерений первого измерительного канала. Измеренное значение напряжения должно находиться в пределах $9,5 \pm 0,5$ В;

18) на программной панели установить переключатель «ФВЧ» в положение «Включить» (верхнее положение переключателя);

19) на программной панели в течение не менее десяти секунд кратковременно нажимать кнопку «Запуск» одновременно наблюдая результаты измерений первого измерительного канала в окне «Напряжение в вольтах». Убедиться, что при каждом новом нажатии на кнопку «Запуск» измеренное значение напряжения постепенно уменьшается;

20) на программной панели установить переключатель «ФВЧ» в положение «Выключить» (нижнее положение переключателя), переключатель «Входное реле» в положение «Выключить»;

21) подключить источник испытательного напряжения ко входу второго измерительного канала мезонина. Для этого необходимо:

- для варианта исполнения МДН8И мезонина подключить адаптор K12 ко входу второго измерительного канала мезонина «2»,

- для варианта исполнения МДН8И-01 мезонина подключить соединитель «М» кабеля K3 ко входу второго измерительного канала мезонина «2»;

22) по методике действий 15) - 20) выполнить проверку ширины полосы пропускания второго измерительного канала мезонина;

23) повторить действия 21), 22) для остальных с «3» по «8» измерительных каналов мезонина;

24) выйти из программы и операционной системы, выключить питание приборов, носителя мезонинов и ПЭВМ, отключить приборы и принадлежности.

Изн. N подл.	Подп. и дата	Взам. инв. N	Инв. N дубл.	Подп. и дата
--------------	--------------	--------------	--------------	--------------

					ФТКС.468266.057РЭ	Лист
Изм.	Лист	N докум.	Подп.	Дата		23

12) на программной панели переключатель «запитать током» установить в положение «ВКЛ». По показаниям мультиметра зарегистрировать значение источника тока первого канала. Измеренное значение тока должно находиться в пределах $20,0 \pm 0,1$ мА;

13) на программной панели переключатель «запитать током» установить в положение «ВЫКЛ». По показаниям мультиметра зарегистрировать значение тока первого канала. Измеренное значение должно находиться в пределах $0,0 \pm 0,1$ мА;

14) на программной панели в окне «все каналы» выставить значение тока 10 мА. На клавиатуре нажать клавишу «ENTER»;

15) на программной панели переключатель «запитать током» установить в положение «ВКЛ». По показаниям мультиметра зарегистрировать значение тока первого канала. Измеренное значение должно находиться в пределах $10,0 \pm 0,1$ мА;

16) на программной панели переключатель «запитать током» установить в положение «ВЫКЛ»;

17) подключить входы амперметра PA1 ко входам второго измерительного канала мезонина. Для этого необходимо:

- для варианта исполнения МДН8И подключить соединитель SMB кабеля K2 ко входу «2» мезонина, штепсели кабеля K2 подключить к клеммам I и LO (1,5Арк МАХ), соответственно штепсель «1» - к клемме «I», штепсель «2» - к клемме «LO»,

- для варианта исполнения МДН8И-01 подключить соединитель SMB «М» кабеля K2 ко входу «2» мезонина, штепсели кабеля K2 подключить к клеммам I и LO (1,5Арк МАХ), соответственно штепсель «+» - к клемме «I», штепсель «-» - к клемме «LO»;

18) по методике действий 11) - 16) выполнить проверку источников тока второго измерительного канала мезонина;

19) повторить действия 17), 18) для остальных с «3» по «8» измерительных каналов мезонина;

20) выйти из программы и операционной системы, выключить питание приборов, носителя мезонинов и ПЭВМ, отключить приборы и принадлежности.

Результат испытаний считать положительным, если после выполнения действий 12), 13), 15) отсутствовали сообщения о неисправностях, а измеренные значения токов находились в заданных пределах.

Инд. N подл.	Подп. и дата	Взам. инв. N	Инд. N дубл.	Подп. и дата

Изм.	Лист	N докум.	Подп.	Дата	ФТКС.468266.057РЭ	Лист
						25

3.3.3 Технологическая карта 3

Детальный осмотр и чистка

Средства измерения: нет.

Инструмент: нет.

Расходные материалы:

- бязь отбеленная арт. 224 ГОСТ 11680
(салфетка 200×200 мм – 1 шт.);
- спирт этиловый ГОСТ 11547 20 мл.

Действия:

отключить от сети носитель мезонинов, на котором эксплуатируется мезонин;

- 1) если к мезонину подсоединён кабель, отсоединить его;
- 2) протереть бязью, смоченной в спирте, контакты соединителя;
- 3) подключить кабель к соединителю мезонина.

3.3.4 Технологическая карта 4

Проверка эксплуатационных документов

Средства измерения: нет.

Инструмент: нет.

Расходные материалы: нет.

Действия:

- 1) проверить наличие эксплуатационных документов по паспорту.
- 2) проверить состояние эксплуатационных документов.
- 3) проверить своевременность внесения необходимых записей в паспорт.

Инва. N подл.	Подп. и дата	Взам. инв. N	Инва. N дубл.	Подп. и дата

					ФТКС.468266.057РЭ	Лист
Изм.	Лист	N докум.	Подп.	Дата		26

4 Транспортирование и хранение

4.1 Транспортирование

4.1.1 Мезонин в штатной упаковке и упакованный в транспортную тару допускает транспортирование следующими видами транспорта:

- железнодорожным в закрытых вагонах на любые расстояния со скоростями, допустимыми министерством путей сообщений;
- воздушным и водным в закрытых герметичных отсеках на любые расстояния без ограничения скорости;
- автомобильным в закрытых фургонах:
 - по дорогам 1 - 3 категории - на расстояние до 500 км со скоростью до 40 км/ч;
 - по дорогам 4, 5 категории - на расстояние до 500 км со скоростью до 20 км/ч.

4.1.2 При транспортировании транспортная тара с мезонином должна быть надежно закреплена креплениями, исключающими ее перемещение относительно транспортного средства при воздействии механических нагрузок.

4.1.3 Допускается транспортирование мезонина в штатной упаковке изготовителя при температуре окружающей среды от минус 50 до плюс 50 °С и относительной влажности до 95 % при температуре 25 °С.

Давление окружающего воздуха должно соответствовать нормам, принятым для данного вида транспорта.

4.1.4 Допускается транспортирование мезонина установленным на носитель мезонинов, упакованный в штатную упаковку. При этом условия транспортирования должны соответствовать ограничениям, изложенным в настоящем подразделе.

Инт. N подл.	Подп. и дата	Подп. и дата	Инт. N дубл.	Подп. и дата
Взам. инв. N				

Изм.	Лист	N докум.	Подп.	Дата	ФТКС.468266.057РЭ	Лист
						27

4.2 Хранение

4.2.1 Мезонин должен храниться в складских условиях в транспортной таре, в которой мезонин поставляется изготовителем.

Складские условия:

- температура воздуха от 5 до 40 °С;
- относительная влажность воздуха не более 80 % при температуре 25 °С;
- воздух не должен содержать пыли, паров кислот, щелочей и других агрессивных примесей.

4.2.2 При хранении в штатной упаковке в складских условиях мезонин допускает хранение в течение всего срока гарантии при условии выполнения переконсервации мезонина после каждых двух лет его хранения.

4.2.3 Допускается хранение мезонина установленным на носитель мезонинов в штатной таре носителя мезонинов.

4.3 Переконсервация

4.3.1 Переконсервация мезонина должна выполняться не реже, чем через каждые два года его хранения.

4.3.2 Перед переконсервацией поместить мезонин в помещение, имеющее относительную влажность не более 70 % при температуре не ниже 15 °С.

4.3.3 Вскрыть транспортную тару.

При вскрытии полиэтиленового мешка отрезать минимально необходимую полоску материала и вынуть обертку мезонина из мешка.

4.3.4 Развернуть обертку и просушить мезонин (выдержка в течение 24 часов в помещении в условиях, приведенных в п.4.3.2).

Примечание - Допускается не производить сушку мезонина, если хранение мезонина осуществлялось в помещении, имеющем относительную влажность воздуха не более 70 % при температуре не ниже 15 °С.

4.3.5 Заменить линасил (марка ИВХАН-100) в мешочке, находившемся в упаковке мезонина, на новый (просушенный при температуре 150 - 200 °С не менее четырех часов).

4.3.6 Упаковать мезонин:

- 1) обернуть мезонин двумя слоями бумаги марки А-90 ГОСТ 8273;
- 2) на обертку наклеить этикетку,
- 3) обертку поместить в чехол из полиэтиленовой пленки толщиной от 0,15 до 0,30 мм марки Мс, сорта 1 ГОСТ 10354;
- 4) в упаковочный мешок рядом с оберткой поместить мешок с линасилом (50 г),
- 5) упаковочный мешок заварить (заклеить);
- 6) поместить заваренный упаковочный мешок в тарную коробку из картона марки Т-11С ГОСТ 7376;
- 7) на тарную коробку наклеить этикетку.

Изм.	Лист	№ докум.	Подп.	Дата	ФТКС.468266.057РЭ	Лист
						28

5 Поверка

Настоящая поверка распространяется на Измеритель мгновенных значений напряжения МДН8И ФТКС.468266.057 и вариант его исполнения МДН8И-01 ФТКС.468266.057-01, выполненные в виде мезонина.

5.1 Общие требования

5.1.1 Поверка мезонина должна производиться метрологической службой, аккредитованной в установленном порядке на проведение данных работ.

5.1.2 При самостоятельной поставке мезонина поверка должна производиться не реже одного раза в год, а также после хранения, продолжавшегося более шести месяцев.

5.1.3 При поставке мезонина в составе другого изделия порядок поверки мезонина может определяться руководством по эксплуатации изделия, в составе которого мезонин поставляется.

5.1.4 При поверке должны использоваться поверенные метрологической службой в установленном порядке средства измерений, имеющие действующие свидетельства о поверке.

5.1.5 Все вводимые в ПЭВМ значения величин должны быть представлены в основных единицах международной системы единиц физических величин СИ в формате с плавающей точкой.

При вводе нецелых чисел разделителем целой и дробной частей числа является символ «.» (точка).

Разделителем мантиссы и порядка является символ (буква) «E», либо символ (буква) «e» латинского шрифта.

5.1.6 При поверке мезонина подлежат проверке погрешности мезонина во всех диапазонах измерения по всем каналам.

5.1.7 Проверка погрешностей измерения выполняется прямым измерением с многократными наблюдениями при числе наблюдений 100 и доверительной вероятности 0,95.

5.1.8 При проведении проверки значение нормы погрешности в файле протокола поверки определяется автоматически.

5.1.9 При отрицательных результатах поверки необходимо выполнить калибровку мезонина в соответствии с приложением В, а затем повторить поверку. Если результаты повторной поверки отрицательные – мезонин неисправен и подлежит ремонту.

Инв. N подл.	Подп. и дата	Взам. инв. N	Инв. N дубл.	Подп. и дата	Изм.	Лист	N докум.	Подп.	Дата	ФТКС.468266.057РЭ	Лист
											29

5.2 Операции поверки

5.2.1 При проведении поверки должны выполняться операции указанные в таблице 5.1.

Таблица 5.1

Наименование операции	Номер пункта ФТКС.468266. 057РЭ	Проведение операции при	
		первичной поверке или после ремонта	периоди- ческой поверке
1 Внешний осмотр	5.6.1	+	+
2 Опробование	5.6.2	+	+
3 Определение метрологических характеристик:	5.6.3	+	+
3.1 Определение относительной погрешности измерений мгновенных значений напряжения при минимальном периоде семплирования при температуре окружающей среды (20 ± 2) °С	5.6.3.1	+	+
4 Проверка контрольной суммы исполняемого кода (цифрового идентификатора ПО)	5.6.3.2	+	+

5.3 Средства поверки

5.3.1 При проведении поверки должны применяться средства поверки указанные в таблице 5.2.

5.3.2 Для управления работой мезонина при выполнении поверки должно использоваться вспомогательное оборудование, указанное в таблице 5.2 и включающее управляющую ЭВМ (ПЭВМ) с внешними устройствами (монитор, клавиатура, манипулятор «мышь»), комплект общесистемного интерфейса, соответствующий спецификациям VPP Альянса производителей систем VXI plug&play, носитель мезонинов типа MezaBOX или другой аналогичный носитель мезонинов, а также программное обеспечение, включающее операционную систему Windows (32-bit), комплект программного обеспечения интерфейса VXI, комплект драйверов модулей Информтест, программа «P_MN8I.exe».

Изнв. N подл.	Подп. и дата	Взам. инв. N	Изнв. N дубл.	Подп. и дата
---------------	--------------	--------------	---------------	--------------

					ФТКС.468266.057РЭ	Лист
						30
Изм.	Лист	N докум.	Подп.	Дата		

Таблица 5.2

Номер пункта ФТКС.468266. 057РЭ	Наименование и тип (условное обозначение) основного или вспомогательного средства поверки, обозначение нормативного документа, регламентирующего технические требования, и (или) метрологические и основные технические характеристики средства поверки
5.6.3.1	Мультиметр 3458А: диапазон измерений напряжения постоянного тока от минус 1000 до плюс 1000 В, пределы допускаемой относительно погрешности измерений напряжения постоянного тока $\pm 0,0008$ %
Вспомогательные средства поверки	
5.5.1	Термометр по ГОСТ 28498-90: Диапазон измерений от 0 до 60 °С, цена деления 1 °С.
	Барометр-анероид метеорологический БАММ-1: диапазон измерений от 80 до 106,7 кПа (от 600 до 800 мм рт. ст.), пределы допускаемой абсолютной погрешности измерений $\pm 0,2$ кПа ($\pm 1,5$ мм рт. ст.)
	Психрометр аспирационный типа МВ-4М: диапазон измерений относительной влажности от 10 до 100 %, пределы допускаемой абсолютной погрешности измерений $\pm 2,0$ %
Вспомогательное оборудование	
5.6.3.1	Управляющая ПЭВМ с внешними устройствами и следующим установленным программным обеспечением: операционная система Windows XP с сервис-паком SP2 или выше; комплект программного обеспечения интерфейса VXI, включающий программу RESMAN.EXE; комплект программного обеспечения модулей Информтест, включающий программы PSM.EXE, P MN8I.EXE
	Носитель мезонинов типа MezaBOX или другой аналогичный носитель мезонинов
	Источник питания постоянного тока регулируемый GPS-3030D: диапазон воспроизведения напряжения постоянного тока от 0,01 до 30 В, пределы допускаемой относительной погрешности воспроизведения напряжения постоянного тока $\pm 0,01$ % + 3 мВ
	Общесистемный интерфейс информационной связи ПЭВМ и носителя мезонинов, соответствующий спецификациям VPP Альянса производителей систем VXI plug&play

Изн. N подл.	Подп. и дата	Взам. инв. N	Инв. N дубл.	Подп. и дата

Изн.	Лист	N докум.	Подп.	Дата	ФТКС.468266.057РЭ	Лист
						31

5.4 Требования безопасности

5.4.1 При проведении поверки должны быть соблюдены требования безопасности, предусмотренные «Правилами технической эксплуатации электроустановок потребителей», «Правилами техники безопасности при эксплуатации электроустановок потребителей», а также изложенные в руководстве по эксплуатации на мезонин и в технической документации на применяемые при поверке рабочие эталоны и вспомогательное оборудование.

Инв. N подл.	Подп. и дата	Взам. инв. N	Инв. N дубл.	Подп. и дата

Изм.	Лист	N докум.	Подп.	Дата

ФТКС.468266.057РЭ

Лист

33

5.5 Условия поверки и подготовка к ней

5.5.1 При проведении поверки должны быть соблюдены следующие условия:

- температура окружающего воздуха, °С 20 ± 2 ;
- относительная влажность воздуха, % 65 ± 15 ;
- атмосферное давление, кПа (мм рт.ст.) 100 ± 4 (750 ± 30).

5.5.2 Перед проведением поверки необходимо выполнить следующие подготовительные работы:

- выдержать изделие в условиях, указанных в п.5.5.1 в течение не менее четырех часов;
- выполнить операции, оговоренные в технической документации на применяемые средства поверки по их подготовке к измерениям;
- выполнить операции, оговоренные в п.2.2 «Подготовка к использованию».

Инв. N подл.	Подп. и дата	Взам. инв. N	Инв. N дубл.	Подп. и дата

					ФТКС.468266.057РЭ	Лист
Изм.	Лист	N докум.	Подп.	Дата		34

5.6 Порядок проведения поверки

5.6.1 Внешний осмотр

5.6.1.1 При внешнем осмотре проверить состояние элементов, расположенных на лицевой панели мезонина, в том числе состояние контактов соединителей, а также состояние покрытий.

Результат внешнего осмотра считать положительным, если не обнаружено нарушений целостности элементов, контактов и покрытий.

5.6.2 Опробование

5.6.2.1 Опробование выполнять согласно п.1.4.6. Мезонин подвергать поверке только при положительном результате его опробования

Результат опробования считать положительным, если в результате проверки мезонина программой отсутствуют сообщения о неисправностях.

Инв. N подл.	Подп. и дата	Взам. инв. N	Инв. N дубл.	Подп. и дата

					ФТКС.468266.057РЭ	Лист
Изм.	Лист	N докум.	Подп.	Дата		35

18) установить тумблер «Rпер» на ИОН в положение «ВНУТР»; тумблер «АТ» – в положение «10 В».

Примечание – Тумблер «АТ» на ИОН рекомендуется устанавливать в положение «10 В» при подаче на входы мезонина испытательного напряжения величиной более 500 мВ. При подаче на входы мезонина испытательного напряжения величиной менее 500 мВ тумблер «АТ» рекомендуется устанавливать в положение «500 мВ»;

19) на программной панели в поле «Выбор каналов» в окне «все» отменить выбор восьми каналов. В окне «1» выбрать для проверки первый измерительный канал;

20) подключить выбранный вход измерительного канала мезонина к источнику испытательного напряжения. Для этого необходимо:

- для варианта исполнения МДН8И подключить адаптор К12 ко входу первого измерительного канала мезонина «1», подключить штепсель « $\frac{1}{\text{V}}$ » кабеля К15 к гнезду технологического кабеля К1,

- для варианта исполнения МДН8И-01 подключить соединитель «М» кабеля К3 ко входу первого измерительного канала мезонина «1»;

21) на программной панели в поле «Диапазоны, В» выбрать диапазон измерений 10,00 В. На клавиатуре нажать клавишу «ENTER»;

22) на программной панели нажать кнопку «Калибровка диапазона»;

23) на программной панели установить переключатель «Входное реле» в положение «Вкл»;

24) установить на входах измерительного канала мезонина первое значение входного напряжения с точностью не хуже $\pm 5\%$ от номинального в соответствии с таблицей 5.3.

Примечание – Установка величины напряжения производится плавным вращением регуляторов «ГРУБО» и «ТОЧНО» на лицевой панели ИОН с одновременным наблюдением за показаниями мультиметра PV1. После задания требуемого напряжения выждать завершения переходных процессов в течение не менее одной минуты.

Таблица 5.3

Диапазоны измерений, В	Входные напряжения, устанавливаемые при проверке мезонина, В
от минус 10 до плюс 10	10,0; 7,5; 5,0; 2,5; 1,0; 0,05; -1,0; -2,5; -5,0; -7,5; -10,0
от минус 2 до плюс 2	2,0; 1,5; 1,0; 0,5; 0,2; 0,01; -0,2; -0,5; -1,0; -1,5; -2,0
от минус 1 до плюс 1	1,0; 0,7; 0,5; 0,2; 0,1; 0,005; -0,1; -0,2; -0,5; -0,7; -1,0
от минус 0,2 до плюс 0,2	0,20; 0,15; 0,10; 0,05; 0,02; 0,01; -0,02; -0,05; -0,10; -0,15; -0,20
от минус 0,1 до плюс 0,1	0,10; 0,07; 0,05; 0,02; 0,01; 0,005; -0,01; -0,02; -0,05; -0,07; -0,10

Инв. N подп.	Подп. и дата	Взам. инв. N	Инв. N дубл.	Подп. и дата	ФТКС.468266.057РЭ				Лист
									37
Изм.	Лист	N докум.	Подп.	Дата					

25) измеренное мультиметром PV1 значение напряжения U_n с точностью не менее шести значащих цифр ввести в окно «Вх. напряжение, В» на программной панели;

26) на программной панели последовательно нажать кнопки «Пуск» и «Протокол»;

27) в появившемся окне проверить результат измерений и закрыть окно протокола;

28) поочередно устанавливая на входах измерительного канала мезонина для проверяемого диапазона измерений (действие 24)) остальные значения входного напряжения (см. таблицу 5.3) выполнить для них действия 23) – 27) .

Примечание – Значение входного напряжения устанавливать с точностью не хуже $\pm 5\%$ от номинального;

29) изменить полярность испытательного напряжения. Для этого необходимо:

а) для варианта исполнения МДН8И

- штепсель «+» кабеля K15 подключить к гнезду «-» «ВЫХ2» на ИОН,
- штепсель «-» кабеля K15 подключить к гнезду «+» «ВЫХ2» на ИОН,

б) для варианта исполнения МДН8И-01

- штепсель «+» кабеля K3 подключить к гнезду «-» «ВЫХ2» на ИОН,
- штепсель «-» кабеля K3 подключить к гнезду «+» «ВЫХ2» на ИОН;

30) выполнить действия 22) – 28) для отрицательных значений входных напряжений (см. таблицу 5.3);

31) вернуть исходную полярность входных напряжений мезонина. Для этого необходимо:

а) для варианта исполнения МДН8И

- штепсель «+» кабеля K15 подключить к гнезду «+» «ВЫХ2» на ИОН,
- штепсель «-» кабеля K15 подключить к гнезду «-» «ВЫХ2» на ИОН,

б) для варианта исполнения МДН8И-01

- штепсель «+» кабеля K3 подключить к гнезду «+» «ВЫХ2» на ИОН,
- штепсель «-» кабеля K3 подключить к гнезду «-» «ВЫХ2» на ИОН;

32) выбирая в действии 21) следующий проверяемый диапазон измерений по методике действий 21) – 30) провести проверку остальных диапазонов измерений измерительного канала мезонина для отрицательных значений входных напряжений (см. таблицу 5.3);

Инв. N подп.	Подп. и дата	Взам. инв. N	Инв. N дубл.	Подп. и дата	ФТКС.468266.057РЭ					Лист
										38
										Изм. Лист N докум. Подп. Дата

33) выбирая в действии 19) следующий измерительный канал и подавая на его вход испытательное напряжение по методике действий 19) – 32) выполнить проверку остальных со «2» по «8» измерительных каналов мезонина.

Примечания

1 Для варианта исполнения МДН8И подключить адаптор K12 ко входу соответствующего со «2» по «8» измерительного канала, штепсель « $\frac{1}{\Xi}$ » кабеля K15 в действии 20) подключить к соответствующему гнезду технологического кабеля K2 – K8,

2 для варианта исполнения МДН8И-01 подключить соединитель «М» кабеля K3 ко входу соответствующего со «2» по «8» измерительного канала мезонина;

34) для варианта исполнения МДН8И-01 отключить кабели K1 – K8 (кабель BLS-G);

35) выйти из программы, выключить питание приборов, носителя мезонинов и ПЭВМ, отключить приборы и остальные принадлежности.

Результаты поверки считать положительными, если:

1) значения основной относительной погрешности измерений мгновенных значений напряжения при минимальном периоде семплирования и при температуре окружающей среды $(20 \pm 2) ^\circ\text{C}$ во всех диапазонах не превысили допустимых значений и находились в пределах, %:

- $\pm[0,04 + 0,02 \times (U_m/U_x - 1)]$ для диапазона от минус 10 до плюс 10 В;
- $\pm[0,04 + 0,02 \times (U_m/U_x - 1)]$ для диапазона от минус 2 до плюс 2 В;
- $\pm[0,05 + 0,02 \times (U_m/U_x - 1)]$ для диапазона от минус 1 до плюс 1 В;
- $\pm[0,05 + 0,02 \times (U_m/U_x - 1)]$ для диапазона от минус 0,2 плюс до 0,2 В;
- $\pm[0,06 + 0,03 \times (U_m/U_x - 1)]$ для диапазона от минус 0,1 до плюс 0,1 В.

где U_m – значение верхнего предела диапазона,
 U_x – измеренное значение.

2) по каждому измерению для всех каналов мезонина в протоколе испытаний получен результат – норма.

Инв. N подп.	Подп. и дата	Взам. инв. N	Инв. N дубл.	Подп. и дата	ФТКС.468266.057РЭ					Лист
										39
					Изм.	Лист	N докум.	Подп.	Дата	

5.6.3.2 Проверка контрольной суммы исполняемого кода (цифрового идентификатора ПО)

Идентификация ПО мезонина осуществляется проверкой идентификационных данных (признаков) компонентов ПО, отнесенных к метрологически значимым – библиотеки математических преобразований МНБИ/МН8И unmn8i_math.dll.

Для проверки контрольной суммы исполняемого кода (цифрового идентификатора ПО) необходимо на панели носителя мезонинов выбрать пункт меню «Справка о программе».

В появившемся окне наблюдать информацию об идентификационном признаке (контрольной сумме) файлов, являющихся метрологически значимыми частями ПО. Фактическая (рассчитанная при запуске) контрольная сумма должна совпадать с эталонной контрольной суммой приведенной в паспорте на мезонин.

Инв. N подп.	Подп. и дата	Взам. инв. N	Инв. N дубл.	Подп. и дата	ФТКС.468266.057РЭ					Лист
										40
										Изм.

5.7 Обработка результатов измерений

5.7.1 Обработка результатов измерений, полученных экспериментально, осуществляется в соответствии с ГОСТ 8.207.

5.7.2 Результаты измерений заносятся в файл протокола (значения погрешностей подсчитываются автоматически), содержащий информацию о выполнении поверки по методике, изложенной в разделе 5.

5.8 Оформление результатов поверки

5.8.1 Для каждой измеряемой величины, погрешность которой определяется, составляется протокол, в котором указываются:

- 1) результат измерения величины;
- 2) значение погрешности измерения, рассчитанного в результате обработки результатов измерений;
- 3) пределы допускаемой погрешности для каждого измеренного значения измеряемой величины;
- 4) результат сравнения значения погрешности измерения, рассчитанного в результате обработки результатов измерений, с пределом допускаемой погрешности.

Примечание - Обозначения, принятые в протоколе проверок, приведены в приложении Е.

5.8.2 Результаты поверки оформляются в соответствии с ПР 50.2.006-94. При положительных результатах поверки на мезонин выдаётся свидетельство установленной формы. В случае отрицательных результатов поверки применение изделия запрещается, на него выдаётся извещение о непригодности к применению с указанием причин.

Инв. N подп.	Подп. и дата	Взам. инв. N	Инв. N дубл.	Подп. и дата	ФТКС.468266.057РЭ	Лист
						41
						Изм. Лист N докум. Подп. Дата

Приложение Б
(обязательное)
Назначение контактов соединителя ESQT-150

№ контакта	Название	Назначение
1	INT D0	Разряд шины данных регистров управления
2	FIFO D0	Разряд шины данных чтения информации из FIFO
3	INT D1	Разряд шины данных регистров управления
4	FIFO D1	Разряд шины данных чтения информации из FIFO
5	INT D2	Разряд шины данных регистров управления
6	FIFO D2	Разряд шины данных чтения информации из FIFO
7	INT D3	Разряд шины данных регистров управления
8	FIFO D3	Разряд шины данных чтения информации из FIFO
9	INT D4	Разряд шины данных регистров управления
10	GND M	Общий
11	INT D5	Разряд шины данных регистров управления
12	FIFO D4	Разряд шины данных чтения информации из FIFO
13	INT D6	Разряд шины данных регистров управления
14	FIFO D5	Разряд шины данных чтения информации из FIFO
15	INT D7	Разряд шины данных регистров управления
16	FIFO D6	Разряд шины данных чтения информации из FIFO
17	INT D8	Разряд шины данных регистров управления
18	FIFO D7	Разряд шины данных чтения информации из FIFO
19	INT D9	Разряд шины данных регистров управления
20	GND M	Общий
21	INT D10	Разряд шины данных регистров управления
22	FIFO D8	Разряд шины данных чтения информации из FIFO
23	INT D11	Разряд шины данных регистров управления
24	FIFO D9	Разряд шины данных чтения информации из FIFO
25	INT D12	Разряд шины данных регистров управления
26	FIFO D10	Разряд шины данных чтения информации из FIFO
27	INT D13	Разряд шины данных регистров управления
28	FIFO D11	Разряд шины данных чтения информации из FIFO
29	INT D14	Разряд шины данных регистров управления
30	GND M	Общий
31	INT D15	Разряд шины данных регистров управления
32	FIFO D12	Разряд шины данных чтения информации из FIFO
33	INT WR	Строб записи регистров управления
34	FIFO D13	Разряд шины данных чтения информации из FIFO
35	INT RD	Строб чтения регистров управления
36	FIFO D14	Разряд шины данных чтения информации из FIFO
37	SYSRESET	Сигнал аппаратного сброса
38	FIFO D15	Разряд шины данных чтения информации из FIFO
39	IRQ	Линия прерывания
40	GND M	Общий
41	16MGH	Системная частота 16 МГц

Инв. N подп.	Подп. и дата	Взам. инв. N	Инв. N дубл.	Подп. и дата

Изм.	Лист	N докум.	Подп.	Дата	ФТКС.468266.057РЭ	Лист
						43

42	FIFO D16	Разряд шины данных чтения информации из FIFO
43	—	
44	FIFO D17	Разряд шины данных чтения информации из FIFO
45	INT A0	Разряд шины адреса регистров управления
46	FIFO D18	Разряд шины данных чтения информации из FIFO
47	INT A1	Разряд шины адреса регистров управления
48	FIFO D19	Разряд шины данных чтения информации из FIFO
49	INT A2	Разряд шины адреса регистров управления
50	GND M	Общий
51	—	
52	FIFO D20	Разряд шины данных чтения информации из FIFO
53	—	
54	FIFO D21	Разряд шины данных чтения информации из FIFO
55	—	
56	FIFO D22	Разряд шины данных чтения информации из FIFO
57	—	
58	FIFO D23	Разряд шины данных чтения информации из FIFO
59	GROUND	Корпус
60	GND M	Общий
61	32MGH	Системная частота 32 МГц
62	—	
63	—	
64	—	
65	—	
66	—	
67	PUSK	Строб запуска измерения
68	—	
69	—	
70	GND M	Общий
71	—	
72	—	
73	DATA_VAL	Признак действительности считанных из FIFO данных
74	—	
75	RD MEZ	Строб чтения данных из FIFO
76	—	
77	SEL MEZ	Строб выбора мезонина
78	—	
79	GND M	Общий
80	GND M	Общий
81	GND M	Общий
82	FIFO D24	Разряд шины данных чтения информации из FIFO
83	GND M	Общий
84	5V	Напряжение +5 В
85	5V	Напряжение +5 В
86	5V	Напряжение +5 В
87	GND M	Общий
88	—	

Инв. N подп.	Подп. и дата
Взам. инв. N	Подп. и дата
Инв. N дубл.	Подп. и дата

Изм.	Лист	N докум.	Подп.	Дата	ФТКС.468266.057РЭ	Лист
						44

89	GND M	Общий
90	GND M	Общий
91	—	
92	—	
93	—	
94	—	
95	—	
96	—	
97	GND M	Общий
98	GND M	Общий
99	12V	Напряжение +12 В
100	12V	Напряжение +12 В

Инв. N подп.	Подп. и дата	Взам. инв. N	Инв. N дубл.	Подп. и дата
Изм.	Лист	N докум.	Подп.	Дата

					ФТКС.468266.057РЭ	Лист
						45

Приложение В
(обязательное)
Методика внешней калибровки

В.1 Порядок внешней калибровки

В.1.1 Собрать схему рабочего места для калибровки мезонина в соответствии с рис.Г.1 приложения Г.

В.1.2 Включить питание ПЭВМ, убедиться в отсутствии сообщений об ошибках ее самотестирования и загрузки операционной среды.

В.1.3 Включить питание носителя мезонинов (А2), выждать не менее десяти минут.

В.1.4 Руководствуясь приложением Д («Порядок запуска программ на исполнение») запустить на исполнение программу «P_MN8I.EXE».

В.1.5 В открывшемся окне «Выбор инструмента» из списка выбрать носитель мезонинов, на котором установлен калибруемый мезонин (см. рис.В.1).

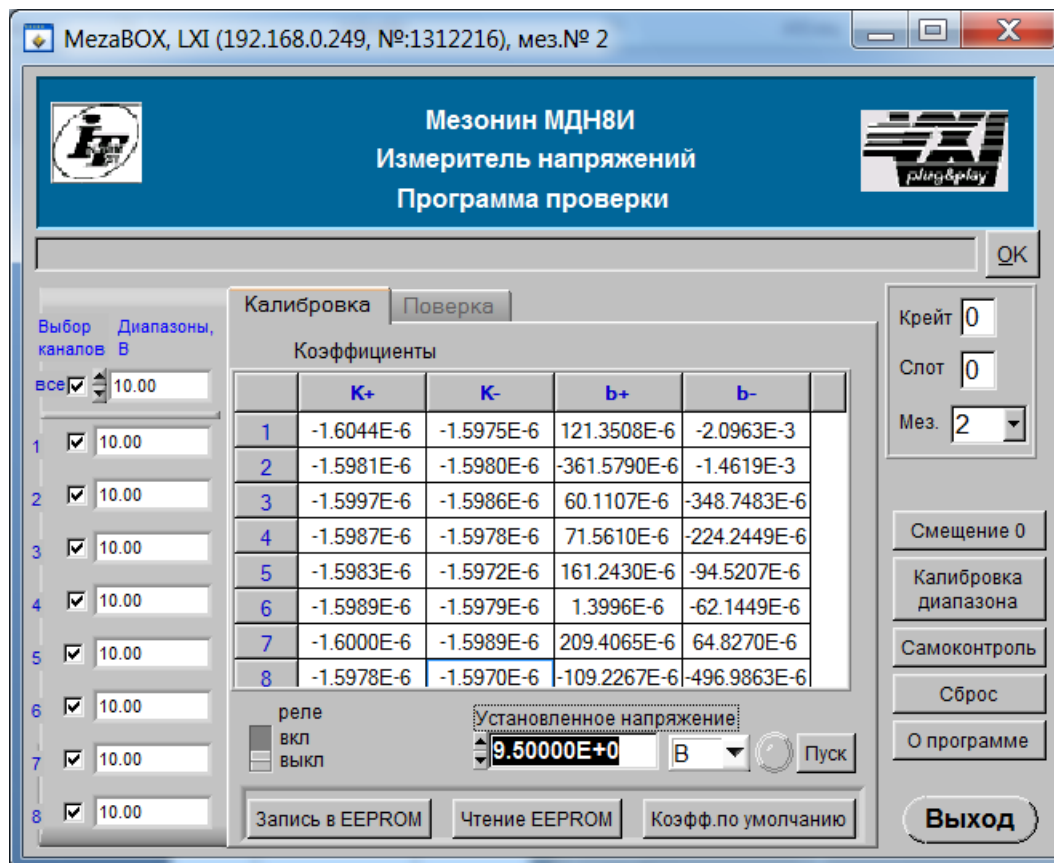


Рисунок В.1

Инв. № подл.	Подп. и дата	Взам. инв. №	Инв. № дубл.	Подп. и дата		Лист
					ФТКС.468266.057РЭ	46
Изм.	Лист	№ докум.	Подп.	Дата		

В.1.6 После исчезновения сообщения программы «идет инициализация» (носителя мезонинов) в окне «Мез» указать номер проверяемого мезонина.

В.1.7 На программной панели выбрать режим «Калибровка».

В.1.8 На программной панели нажать кнопку «Самоконтроль». В открывшемся окне «Самоконтроль» дождаться сообщений о завершении самоконтроля. Закрыть окно «Самоконтроль».

В.1.9 Включить мультиметр PV1, установить его в режим измерений напряжения постоянного тока (DCV) с автоматическим выбором диапазона измерений. Выдержать мультиметр PV1 во включенном состоянии не менее десяти минут. При необходимости провести автокалибровку мультиметра PV1.

В.1.10 На лицевой панели мультиметра PV1 кнопку «GUARD» установить в положение «Open».

В.1.11 Выставить на источнике питания G1 значение напряжения равное $(16,0 \pm 0,5)$ В.

В.1.12 Включить питание ИОН ФТКС.687420.028 (далее – ИОН), установив тумблер «Питание» на ИОН в верхнее положение.

В.1.13 Выдержать ИОН во включенном состоянии не менее десяти минут. Установить тумблер «Rпер» на ИОН в положение «ВНУТР», тумблер «АТ» – в положение «10 В».

В.1.14 Провести калибровку измерительных каналов мезонина в диапазоне измерений от минус 10 до плюс 10 В. Для этого на программной панели ввести в окно «Диапазоны, В» поля «ВСЕ» верхнее значение диапазона (см. таблицу В.1). Нажать на клавиатуре кнопку «ENTER».

В.1.15 Подключить адаптор K12 ко входу первого измерительного канала мезонина «1», штепсель « $\frac{1}{\equiv}$ » кабеля K15 – к гнезду технологического кабеля K1.

В.1.16 На программной панели в окно «Диапазоны, В» поля «ВСЕ» отменить одновременную работу с восемью измерительными каналами и выбрать для калибровки первый измерительный канал.

В.1.17 На программной панели нажать кнопку «Калибровка диапазона».

В.1.18 На программной панели установить переключатель «реле» в положение «Вкл».

В.1.19 Установить на входах измерительного канала мезонина верхнее значение входного напряжения для диапазона измерений от минус 10 до плюс 10 В в соответствии с таблицей В.1.

Таблица В.1

Диапазоны измерений, В	Верхнее значение диапазона, В	Значение напряжения, В	
		Верхнее значение	Нижнее значение
от минус 10 до плюс 10	10.00	$9,850 \pm 0,150$	$0,600 \pm 0,300$
от минус 2 до плюс 2	2.00	$1,850 \pm 0,150$	$0,100 \pm 0,050$
от минус 1 до плюс 1	1.00	$0,950 \pm 0,050$	$0,050 \pm 0,020$
от минус 0,2 до плюс 0,2	0.20	$0,190 \pm 0,010$	$0,020 \pm 0,015$
от минус 0,1 до плюс 0,1	0.10	$0,090 \pm 0,010$	$0,005 \pm 0,003$

Инв. N подп.	Дата	Подп.	Взам. инв. N	Инв. N дубл.	Подп. и дата

						ФТКС.468266.057РЭ	Лист
Изм.	Лист	N докум.	Подп.	Дата			47

Примечания

1 Для удобства калибровки рекомендуется устанавливать верхнее значение при положении тумблера «АТ» на ИОН «10 В», устанавливать нижнее значение при положении тумблера «АТ» на ИОН «500 мВ».

2 Установка напряжения производится плавным вращением регуляторов «ГРУБО» и «ТОЧНО» на лицевой панели ИОН с одновременным наблюдением за показаниями мультиметра PV1. После задания требуемого напряжения выждать завершения переходных процессов в течение не менее одной минуты.

В.1.20 Измеренное мультиметром PV1 верхнее значение напряжения U_n с точностью не менее шести значащих цифр ввести в ПЭВМ в окно «Установленное напряжение» на программной панели «Мезонин МДН8И».

В.1.21 На программной панели нажать кнопку «Пуск».

В.1.22 Дождаться окончания измерения (зеленый индикатор справа от окна «Установленное напряжение, В» на программной панели перестанет светиться). Установить тумблер «АТ» на ИОН в положение «500 мВ». Выждать завершения переходных процессов в течение не менее одной минуты.

В.1.23 Измеренное мультиметром PV1 нижнее значение напряжения U_n с точностью не менее шести значащих цифр ввести в открывшемся окне «Калибровка нижней точки» (см. рис.В.2) на программной панели. Нажать кнопку «Ввести».

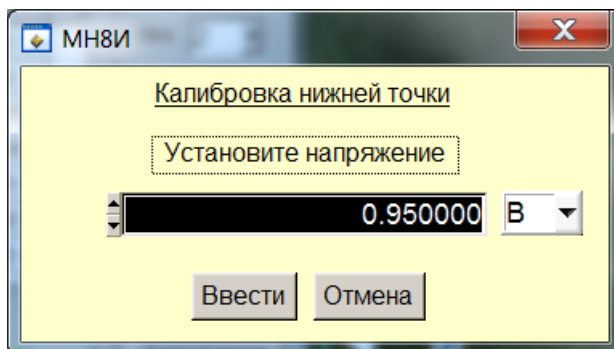


Рис.В.2

В.1.24 Провести калибровку выбранного диапазона измерений измерительного канала мезонина в отрицательной области входных напряжений. Для этого необходимо:

- штепсель «+» кабеля K15 подключить к гнезду «-» «ВЫХ2» на ИОН,
- штепсель «-» кабеля K15 подключить к гнезду «+» «ВЫХ2» на ИОН;

Примечание - При калибровке измерительного канала мезонина в отрицательной области входных напряжений измеренное мультиметром PV1 значение напряжения необходимо вводить в окно программной панели со знаком «-».

Инв. N подп.	Подп. и дата	Взам. инв. N	Инв. N дубл.	Подп. и дата

					ФТКС.468266.057РЭ	Лист
Изм.	Лист	N докум.	Подп.	Дата		48

В.1.25 Выполнить действия п.В.1.18 – п.В.1.24.

В.1.26 На программной панели нажать кнопку «Запись в EEPROM». В появившемся диалоговом окне подтвердить запись коэффициентов в EEPROM, нажав кнопку «Yes».

В.1.27 Вернуть исходную полярность входных напряжений мезонина. Для этого необходимо:

- штепсель «+» кабеля K15 подключить к гнезду «+» «ВЫХ2» на ИОН,
- штепсель «-» кабеля K15 подключить к гнезду «-» «ВЫХ2» на ИОН;

В.1.28 Выбирая в действии п.В.1.16 следующий проверяемый измерительный канал и поочередно подключая адаптор K12 ко входам измерительных каналов мезонина со «2» по «8» по методике действий п.В.1.15 – п.В.1.27 выполнить проверку остальных измерительных каналов.

Примечание – Одновременно с подключением адаптора K12 ко входу очередного измерительного канала в действии п.В.1.15 необходимо штепсель « $\frac{1}{\text{---}}$ » кабеля K15 подключить к гнезду соответствующего технологического кабеля K2 – K8;

В.1.29 Провести калибровку измерительных каналов мезонина для остальных диапазонов измерений (см. таблицу В.1). Для этого поочередно вводя в окно «Диапазоны, В» поля «ВСЕ» на программной панели верхнее значение диапазона выполнить действия п.В.1.14 – п.В.1.28).

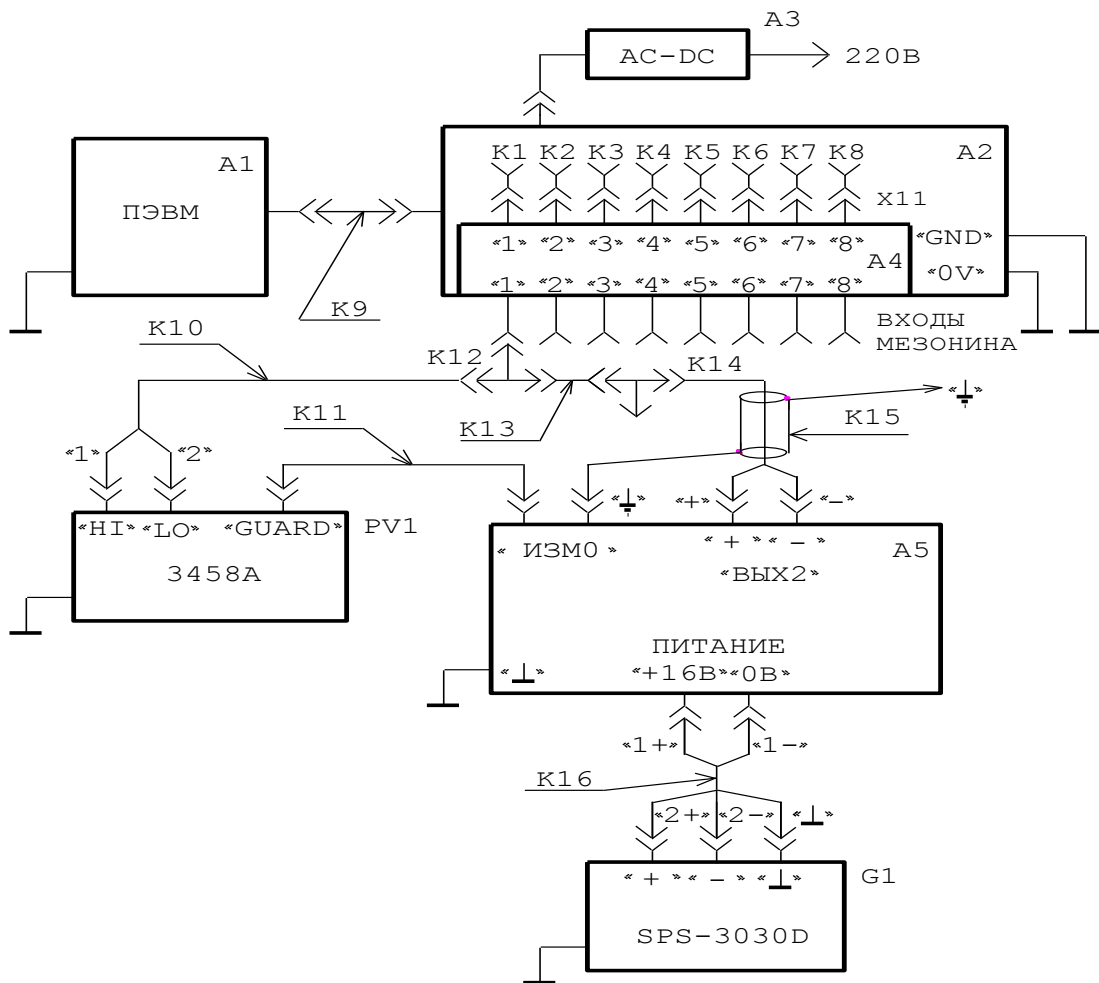
Примечание – При выполнении действий п.В.1.20 и п.В.1.23 устанавливаемые на входах измерительных каналов верхнее и нижнее значения напряжений должны соответствовать значениям калибруемого диапазона измерений (см. таблицу В.1).

В.1.30 Выйти из программы, выключить питание приборов, носителя мезонинов и ПЭВМ, отключить приборы и принадлежности.

В.1.31 Для варианта исполнения МДН8И-01 отключить кабели K1 – K8 (кабель BLS-G).

Инв. N подп.	Подп. и дата	Взам. инв. N	Инв. N дубл.	Подп. и дата	Изм.	Лист	N докум.	Подп.	Дата	ФТКС.468266.057РЭ	Лист
											49

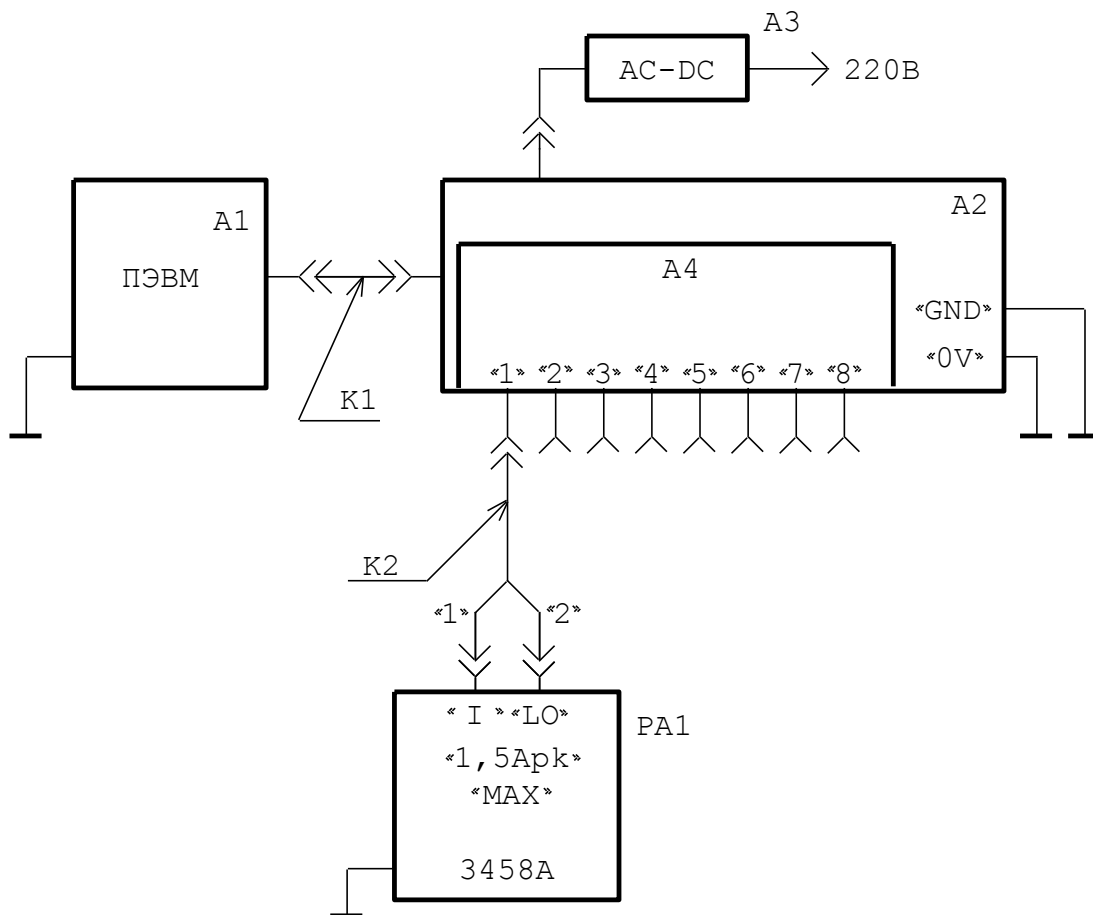
Приложение Г
(обязательное)
Схема рабочего места



A1	ПЭВМ
A2	Носитель мезонинов типа MezaBOX-4M LXI ФТКС.469133.013 или MezaBOX ФТКС.469133.006 с установленным на нем поверяемым мезонином А4
A3	Преобразователь AC-DC из состава носителя мезонинов
A5	ИОН ФТКС.687420.028
G1	Источник питания постоянного тока GPS-3030D
PV1	Мультиметр 3458A
K1...K8	Кабель BLS-G ФТКС.685621.439
K9	Кабель USB типа А-В
K10	Кабель SMB-Ш-2 ФТКС.685661.005
K11	Кабель ШШ UNC4.853.185
K12	Radiall,R114780000, Adaptor, SMB T Plug to Plug+Jack
K13	Кабель SMB-BNC-001 ФТКС.685661.004-03
K14	BNC тройник
K15	Кабель BNC-Ш2-МСЭ ФТКС.685661.426
K16	Кабель ШШВ ФТКС.685621.038

Рис.Г.1

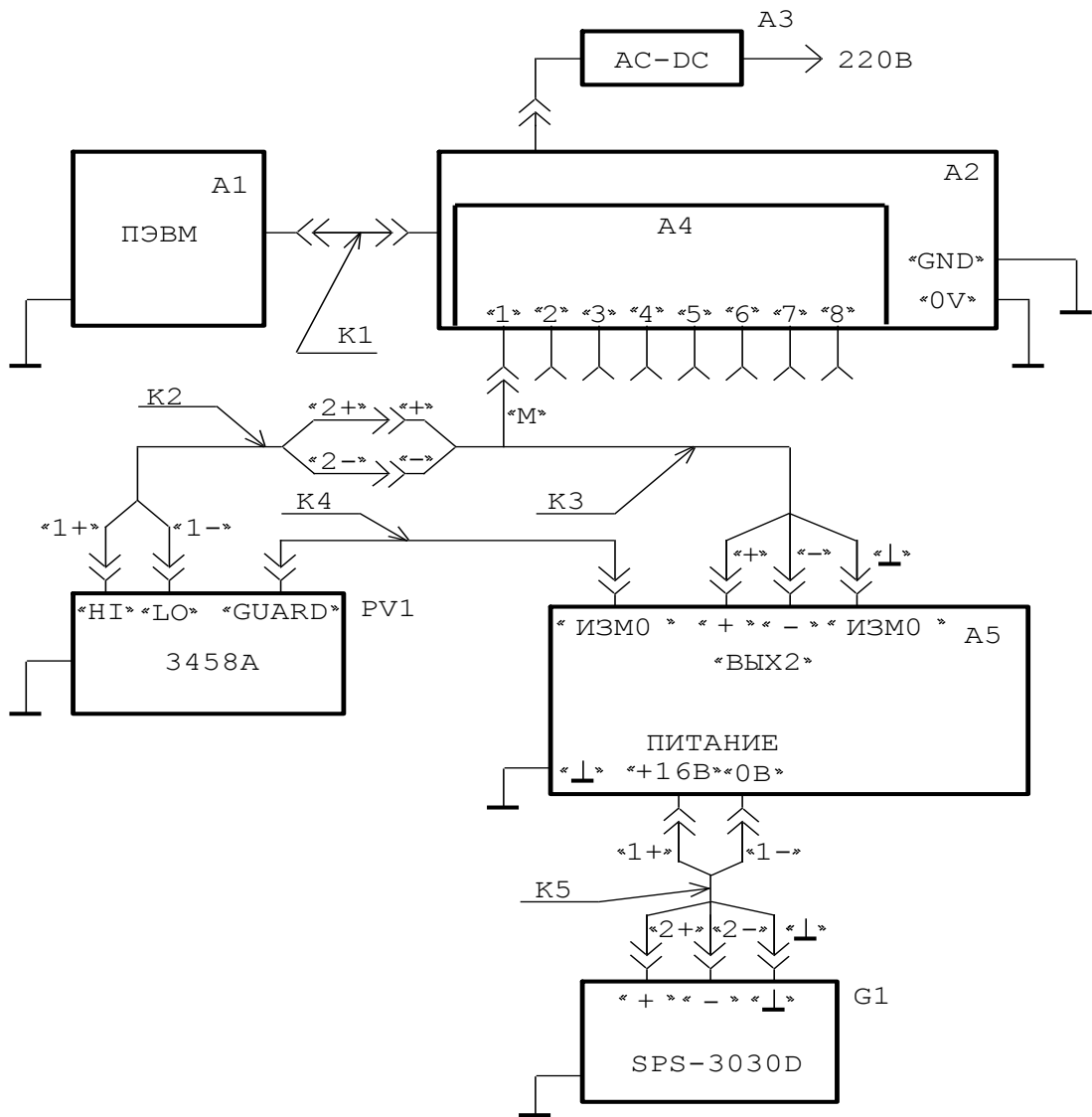
Инв. N подл.	Подп. и дата	Взам. инв. N	Инв. N дубл.	Подп. и дата	ФТКС.468266.057РЭ	Лист
						50
Изм.	Лист	N докум.	Подп.	Дата		



- | | |
|-----|---|
| A1 | ПЭВМ |
| A2 | Носитель мезонинов типа MezaBOX-4M LXI
ФТКС.469133.013 или MezaBOX ФТКС.469133.006
с установленным на нем поверяемым мезонином А4 |
| A3 | Преобразователь AC-DC из состава носителя мезонинов |
| PA1 | Мультиметр 3458A |
| K1 | Кабель USB типа А-В |
| K2 | Кабель SMB-Ш-2 ФТКС.685661.005 |

Рис.Г.2

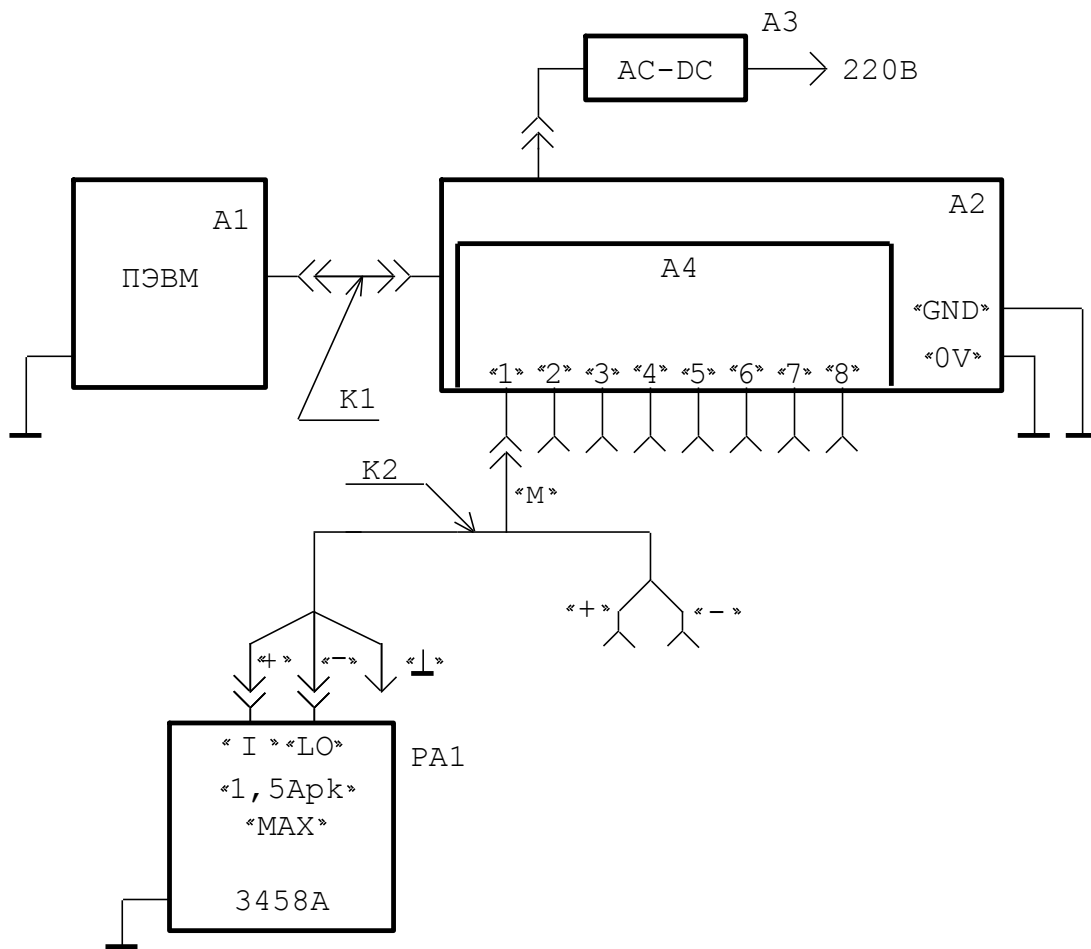
Инв. N подп.		Подп. и дата		Взам. инв. N		Инв. N дубл.		Подп. и дата	
Изм.	Лист	N докум.	Подп.	Дата	ФТКС.468266.057РЭ				Лист
									51



A1	ПЭВМ
A2	Носитель мезонинов типа MezaBOX-4M LXI ФТКС.469133.013 или MezaBOX ФТКС.469133.006 с установленным на нем поверяемым мезонином А4
A3	Преобразователь AC-DC из состава носителя мезонинов
A5	ИОН ФТКС.687420.028
G1	Источник питания постоянного тока GPS-3030D
PV1	Мультиметр 3458A
K1	Кабель USB типа А-В
K2	Кабель ШШВ ФТКС.685621.038
K3	Кабель Т-МДН8И ФТКС.685621.455
K4	Кабель ШШШ UNC4.853.185
K5	Кабель ШШВ ФТКС.685621.038

Рис.Г.3

Инв. N подп.	Подп. и дата	Взам. инв. N	Инв. N дубл.	Подп. и дата	ФТКС.468266.057РЭ	Лист
						52
Изм.	Лист	N докум.	Подп.	Дата		



- A1 ПЭВМ
- A2 Носитель мезонинов типа MezaVOX-4M LXI
ФТКС.469133.013 или MezaVOX ФТКС.469133.006
с установленным на нем поверяемым мезонином А4
- A3 Преобразователь AC-DC из состава носителя мезонинов
- PA1 Мультиметр 3458А
- K1 Кабель USB типа А-В
- K2 Кабель Т-МДН8И ФТКС.685621.455

Рис.Г.4

Инв. N подп.	Подп. и дата	Взам. инв. N	Инв. N дубл.	Подп. и дата
Изм.	Лист	N докум.	Подп.	Дата

Изм.	Лист	N докум.	Подп.	Дата

ФТКС.468266.057РЭ

Лист

53

Приложение Д

(обязательное)

Порядок запуска программ на исполнение

Д.1 После каждого включения носителя мезонинов, перед запуском программы проверки, необходимо запустить на исполнение программу менеджер ресурсов VХI.

Д.2 Для запуска программы менеджера ресурсов VХI («Resource Manager») в среде Windows необходимо выбрать из меню «Пуск» в подменю ПО интерфейса VХI ярлык этой программы.

Д.3 Запуск на исполнение любой программы из меню «Пуск»:

В меню «Пуск» необходимо выбрать подменю «Выполнить». В появившемся окне необходимо нажать кнопку «Обзор». В окне «Обзор» необходимо выбрать диск и папку местонахождения файла запускаемой программы и, отметив файл запуска, нажать кнопку «Открыть». При этом сведения о размещении исполняемого файла перемещаются в командную строку окна «Запуск программы». Затем необходимо нажать на кнопку «ОК», программный файл запустится на исполнение.

Д.4 Запуск на исполнение любой программы из программы «Проводник»:

Из меню «Пуск», в подменю «Программы», выбрать программу «Проводник». В раскрывшемся окне необходимо выбрать диск и папку местонахождения файла запускаемой программы. Установить указатель манипулятора типа «мышь» (далее по тексту - «мышь») на файл программы и дважды нажать на левую кнопку «мыши».

Д.5 Упростить запуск программ можно поместив ярлыки к ним на «рабочем столе» экрана. Для этого необходимо обратиться к справочной системе Windows.

Для запуска программы на исполнение достаточно установить указатель «мыши» на ярлык программы и дважды нажать левую кнопку «мыши».

Д.6 В случае использования программ проверки модулей, после запуска программ необходимо выбрать инструменты (модули, мезонины) для проверки, для чего:

- на панели «Выбор инструмента» установить указатель «мыши» на название инструмента и отметить его (нажать левую кнопку «мыши»);
- нажать кнопку «Выбрать».

Инв. N подп.	Подп. и дата	Взам. инв. N	Инв. N дубл.	Подп. и дата	Изм.	Лист	N докум.	Подп.	Дата	ФТКС.468266.057РЭ	Лист
											54

Приложение Е
(справочное)
Обозначения, принятые в протоколе результатов поверки

Е.1 В протоколе результатов поверки приняты следующие обозначения:

U_n - эталонное напряжение, подаваемое на входы измерительных каналов мезонина;

U_x - среднее измеренное значение;

dU_{max} - максимальное значение абсолютной погрешности измерения;

dU_s - среднее значение абсолютной погрешности измерения;

A_{xs} - среднее значение приведенной относительной погрешности измерения;

A_{xmax} - максимальное значение приведенной относительной погрешности измерения;

A_n - норма погрешности.

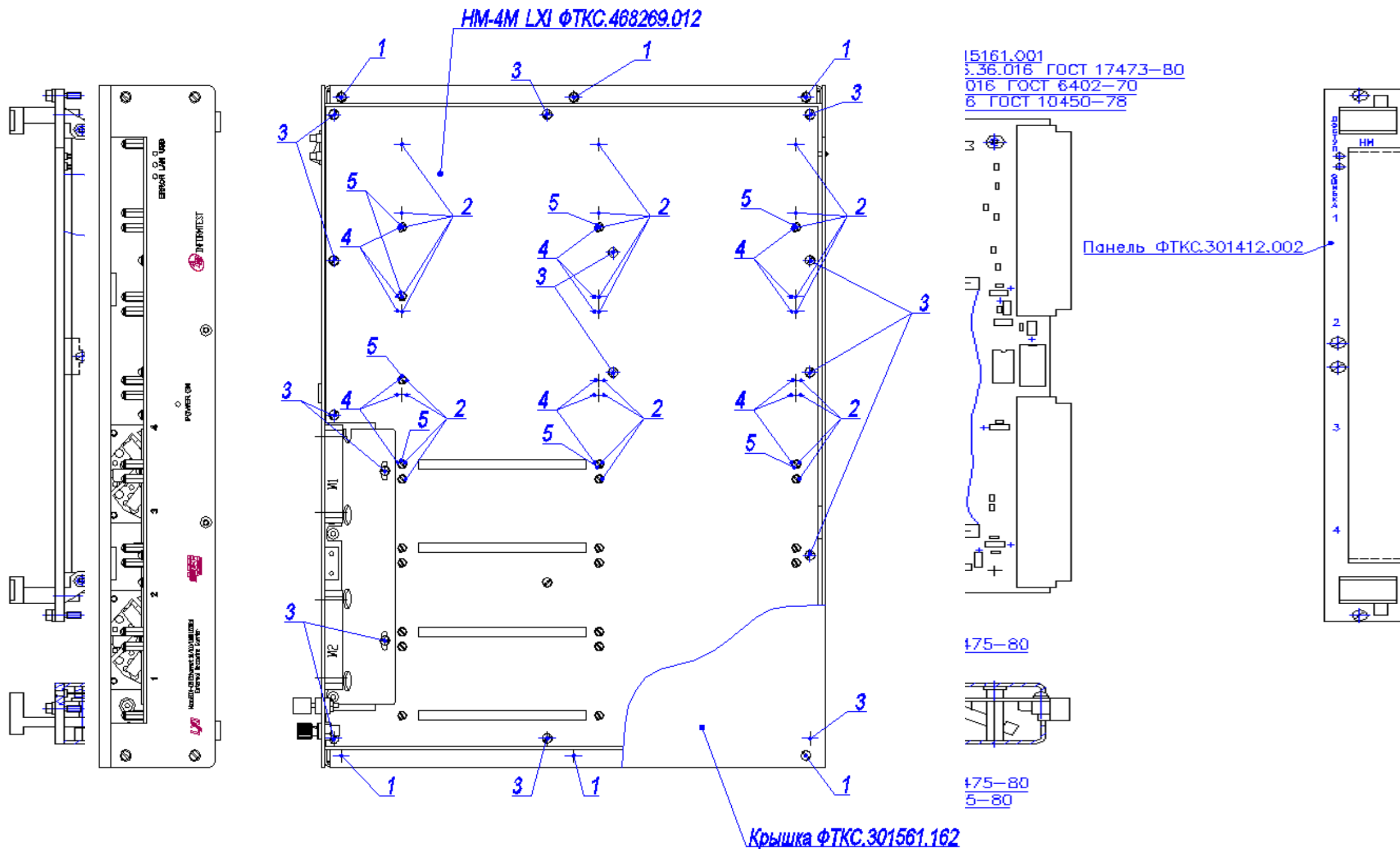
Примечание - U_x , dU_{max} и dU_s рассчитываются по значениям, находящимся внутри доверительного интервала. Доверительный интервал E рассчитывается по всей совокупности измерений U_i следующим образом:

$$E = 1.96 \cdot \sqrt{\frac{\sum_{i=1}^{100} (U_i - U_{\bar{n}\delta})^2}{100}};$$

где $U_{\bar{n}\delta} = \frac{\sum_{i=1}^{100} U_i}{100}$;

Инв. N подп.	Подп. и дата	Взам. инв. N	Инв. N дубл.	Подп. и дата	ФТКС.468266.057РЭ	Лист
						55
Изм.	Лист	N докум.	Подп.	Дата		

Приложение Ж
 (Справочное)
 Схема установки мезонина на МЕЗАВОХ-4М LXI ФТКС.469133.013



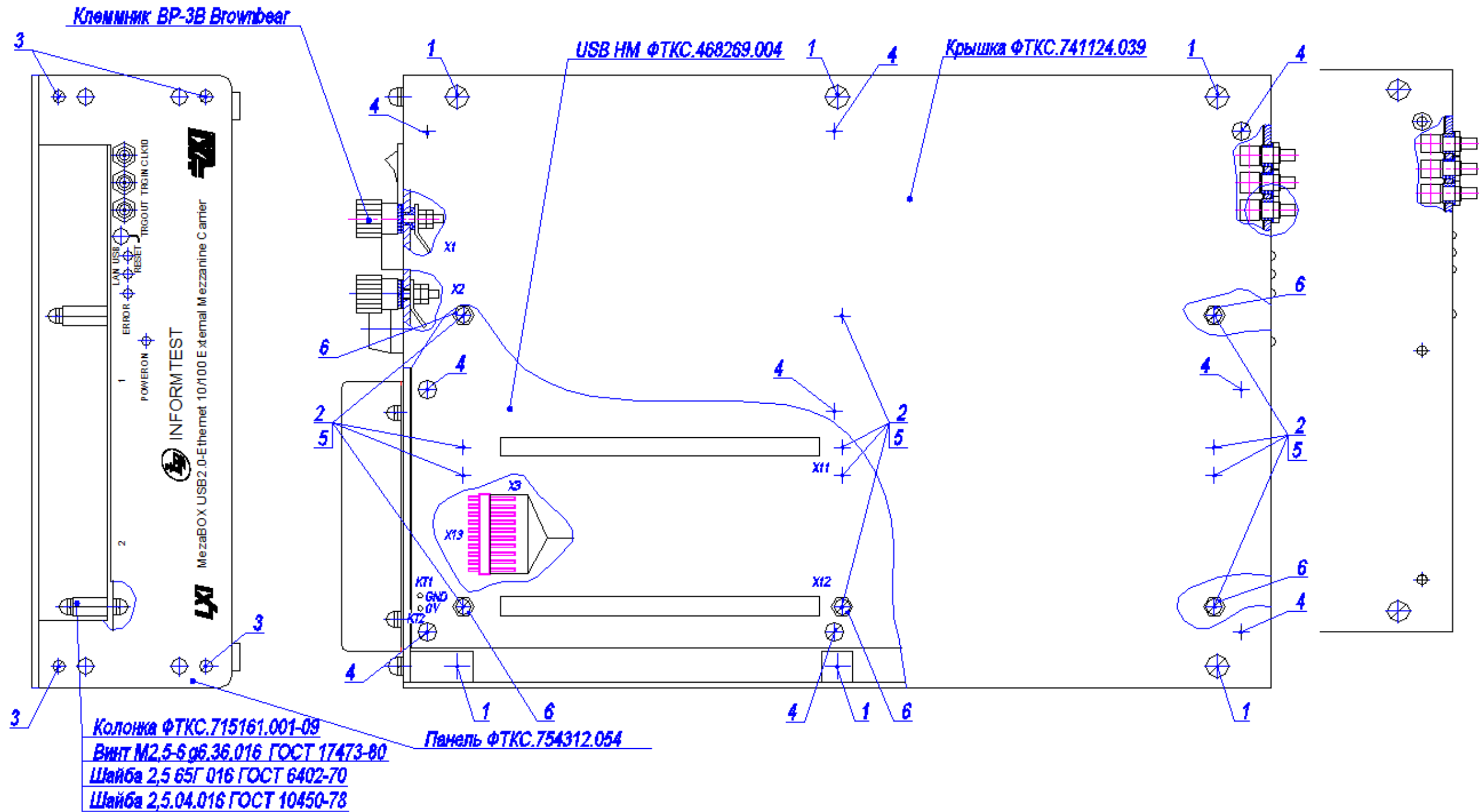
Инв. N подл.	Подл. и дата	Взам. инв. N	Инв. N дубл.	Подл. и дата

Изм.	Лист	N докум.	Подп.	Дата

ФТКС.468266.057РЭ

Лист
56

Приложение 3
 (Справочное)
 Схема установки мезонина на MezaBOX ФТКС.469133.006



Инов. N подл.	Подл. и дата	Взам. инв. N	Инов. N дубл.	Подл. и дата

Изм.	Лист	N докум.	Подп.	Дата

ФТКС.468266.057РЭ

Лист
57

