

УТВЕРЖДАЮ
Руководитель ЛОЕИ
ООО «ПРОММАШ ТЕСТ»



В.В. Гуря

«15» августа 2019 г.

Газоанализаторы MGA luxx, MGA5 plus
Методика поверки.
МП-120/08-2019

Настоящая методика поверки распространяется на газоанализаторы MGA luxx, MGA5 plus (далее по тексту – газоанализаторы) предназначены для измерений концентрации кислорода, токсичных и горючих газов, температуры и давления газовых сред в промышленных выбросах при исследовании и контроле технологических процессов. Также, газоанализаторы MGA luxx, MGA5 plus могут быть использованы для контроля точности работы стационарных газоанализаторов экологического и технологического назначения.

Интервал между поверками – один год.

1 Операции поверки

1.1 При проведении поверки должны быть выполнены операции, указанные в таблице 1.

Таблица 1 - Операции поверки.

Наименование операции	Номер пункта методики поверки	Обязательность проведения	
		при первичной поверке	в процессе эксплуатации
1 Внешний осмотр	6.1	да	да
2 Опробование	6.2	да	да
3 Подтверждение соответствия программного обеспечения	6.3	да	да
4 Определение метрологических характеристик	6.4	да	да
4.1 Определение основной погрешности по каналу измерений концентрации газов	6.4.1	да	да
4.2 Определение основной погрешности по каналу измерений температуры	6.4.2	да	да
4.3 Определение основной погрешности по каналу избыточного давления (разности давлений)	6.4.3	да	да
4.4 Определение времени установления показаний	6.4.4	да	да

1.2 Если при проведении той или иной операции получен отрицательный результат, дальнейшая поверка прекращается.

1.3 Допускается возможность проведения поверки отдельных измерительных каналов для меньшего числа компонентов и на меньшем количестве поддиапазонов измерений, по письменному заявлению заказчика.

2 Средства поверки

2.1. При проведении поверки применяют средства, указанные в таблице 2.

Таблица 2 - Средства поверки

Номер пункта методики поверки	Наименование эталонного средства измерений или вспомогательного средства поверки, номер документа, регламентирующего технические требования к средству, основные метрологические и технические характеристики
6	Измеритель влажности и температуры ИВТМ-7 М 6Д (рег. № 15500-12), диапазон измерений температуры воздуха от -20 до +60°C, влажности от 0 до 99 %, давления от 840 до 1060 гПа
6.4	Генераторы газовых смесей ГГС мод. ГГС-Р, ГГС-Т, ГГС-К, ГГС-03-03 (рег. № 62151-15). Диапазон коэффициента разбавления от 1 до 2550, относительная погрешность коэффициента разбавления от 0,5 до 1,5 % Стандартные образцы состава газовых смесей ГСО 10531-2014, ГСО 10532-2014,

Номер пункта методики поверки	Наименование эталонного средства измерений или вспомогательного средства поверки, номер документа, регламентирующего технические требования к средству, основные метрологические и технические характеристики
	ГСО 10537-2014, ГСО 10546-2014, ГСО 10547-2014, ГСО 10563-2015, ГСО 10768-2016
	Азот газообразный особой чистоты сорт 1,2 по ГОСТ 9293-74 в баллоне под давлением
	Воздух кл. 1, 2 по ГОСТ 17433-80 в баллонах под давлением
	Преобразователи давления эталонные ПДЭ-020, ПДЭ-020И (рег. № 58668-14)
	Калибраторы давления портативные ЭЛМЕТРО-Паскаль-02 (рег. № 48184-11)
	Калибраторы температуры ЭЛЕМЕР-КТ-650Н (рег. № 53005-13)
	Калибраторы температуры КТ-3 (рег. № 50907-12)
	Ротаметр РМА-0,063Г УЗ, ГОСТ 13045-81, верхняя граница диапазона измерений объемного расхода 0,063 м ³ /ч, кл. точности 4
	Трубка медицинская поливинилхлоридная (ПВХ) по ТУ6-01-2 ¹ 20-73, 6×1,5 мм
	Секундомер механический СОПпр, ТУ 25-1894.003-90, класс точности 2
Примечания:	
1) Допускается использование стандартных образцов состава газовых смесей (ГС), не указанных в настоящей методике поверки, при выполнении следующих условий: - номинальное значение и пределы допускаемого отклонения содержания определяемого компонента ГС должны соответствовать указанному для соответствующей ГС из приложения А; - отношение погрешности, с которой устанавливается содержание компонента в ГС к пределу допускаемой основной погрешности поверяемого газоанализатора, должно быть не более 1/3.	
2) все средства поверки должны иметь действующие свидетельства о поверке или аттестации, баллоны с ГС — действующие паспорта;	
3) допускается использование других средств поверки, обеспечивающих определение метрологических характеристик с требуемой точностью	

3 Требования безопасности

- 3.1. Концентрации вредных компонентов в воздухе рабочей зоны должны соответствовать требованиям ГОСТ 12.1.005-88.
- 3.2. Должны выполняться требования техники безопасности для защиты персонала от поражения электрическим током согласно классу I ГОСТ 12.2.007.0-75.
- 3.3. Требования техники безопасности при эксплуатации ГС в баллонах под давлением должны соответствовать «Федеральным нормам и правилам в области промышленной безопасности "Правила промышленной безопасности опасных производственных объектов, на которых используется оборудование, работающее под избыточным давлением"».
- 3.4. Допускается сбрасывать ГС в атмосферу рабочих помещений.

4 Условия поверки

Таблица 3. Условия поверки

температура окружающей среды, °С	от +15 до +25
диапазон относительной влажности окружающей среды, %	от 30 до 80
атмосферное давление, кПа	101,3 ± 4,0
мм рт.ст.	760 ± 30

5 Подготовка к поверке

- 5.1. Выполнить мероприятия по обеспечению условий безопасности.
- 5.2. Проверить наличие паспортов и сроки годности ГС в баллонах под давлением.
- 5.3. Баллоны с ГС выдержать при температуре поверки не менее 24 ч.

5.4. Выдержать поверяемые газоанализаторы и средства поверки при температуре поверки в течение не менее 2 ч.

5.5 Подготовить поверяемый газоанализатор и эталонные средства измерений к работе в соответствии с эксплуатационной документацией.

6 Проведение поверки

6.1 Внешний осмотр

6.1.1 При внешнем осмотре устанавливают соответствие газоанализатора следующим требованиям:

- соответствие комплектности (при первичной поверке) требованиям эксплуатационной документации;
- соответствие маркировки требованиям эксплуатационной документации;
- газоанализатор не должен иметь видимых механических повреждений, влияющих на работоспособность.

6.1.2 Газоанализатор считают выдержавшим внешний осмотр, если он соответствует указанным выше требованиям.

6.2 Опробование

6.2.1. При опробовании проверяют общее функционирование газоанализатора, для чего кнопкой панели включают газоанализатор, после чего запускается процедура тестирования. По окончании процедуры тестирования газоанализатор переходит в режим измерений:

6.2.2. Результат опробования считают положительным, если:

- во время тестирования отсутствуют сообщения об отказах;
- после окончания времени прогрева газоанализатор переходит в режим измерений,
- органы управления газоанализатора функционируют.

6.3 Подтверждение соответствия программного обеспечения

Для проверки соответствия ПО выполняют следующие операции:

- определяют номер версии (идентификационный номер) ПО газоанализатора, отображенный на цифровом дисплее при запуске газоанализатора;
- сравнивают полученные данные с идентификационными данными, установленными при проведении испытаний для целей утверждения типа и указанными в Описании типа сигнализатора (приложение к Свидетельству об утверждении типа).

Результат подтверждения соответствия ПО считают положительным, если идентификационные данные соответствуют указанным в Описании типа газоанализатора (приложение к Свидетельству об утверждении типа).

6.4 Определение метрологических характеристик

6.4.1 О основной погрешности по каналу измерений концентрации газов

Определение основной погрешности газоанализатора проводят в следующем порядке.

- 1) Собирают схему проведения поверки, приведенную на рисунке В.1 (приложения В).
- 2) На вход газоанализатора подают ГС (таблицы А.1. приложения А, соответственно определяемому компоненту и диапазону измерений) в последовательности - № 1 - 2 - 3 - 2 - 1;
- 3) Фиксируют установившиеся значения выходного сигнала газоанализатора:
 - по показаниям измерительного прибора (мультиметра), подключенного к аналоговому выходу.

Значение основной абсолютной погрешности газоанализатора Δ_i , %, рассчитывают по формуле (1):

$$\Delta_i = C_i - C_{i\partial} \quad (1)$$

где

C_i - результат измерений содержания определяемого компонента на входе газоанализатора, объемная доля, % или млн^{-1} ;

$C_{i\partial}$ - действительное значение содержания определяемого компонента в i -ой ГС, объемная доля, % или млн^{-1} .

4) Результат определения основной погрешности газоанализатора считают положительным, если - основная погрешность во всех точках поверки не превышает пределов, указанных в таблице Б.1 приложения Б.

6.4.2 Определение основной погрешности по каналу измерений температуры.

Основную погрешность газоанализаторов проверяют в пяти температурных точках, равномерно расположенных в диапазоне измерений, включая начальное и конечное значение диапазона измерений, методом сравнения с эталонным термометром сопротивления в жидкостном термостате (калибраторе).

Температуру термостата контролируют эталонным термометром сопротивления платиновым вибропрочным эталонным ПТСВ-9-2, при этом один канал МИТ 8.15 служит прецизионным цифровым термометром. Затем сравнивают показания поверяемых образцов и эталона.

Расчет абсолютной погрешности Δ_t производится по формуле (3):

$$\Delta_t = (t_{\text{эт}} - t_i) \quad (2)$$

где: $t_{\text{эт}}$ – температура эталонного термометра, °С

t_i – температура поверяемого образца, °С

Относительную погрешность вычисляют по формуле (4):

$$\delta t = \frac{t_{\text{эт}(i)} - t_{\text{изм.}(i)}}{t_{\text{эт}}} \cdot 100 \% \quad (3)$$

Результат определения основной погрешности считают положительным, если погрешность газоанализаторов во всех точках поверки не превышает пределов, указанных в таблице Б.2 приложения Б.

6.4.3 Определение основной погрешности по каналу избыточного давления (разности давлений).

Основная погрешность определяется не менее, чем при 5-ти значениях измеряемой величины, достаточно равномерно распределенных в диапазоне измерения, в том числе при значениях измеряемой величины, соответствующей нижнему и верхнему предельным значениям диапазона измерений. Измеренное цифровое значение давления газоанализаторов считывают с дисплея газоанализатора. Основная погрешность определяется при значении измеряемой величины, полученной при приближении к нему как от меньших значений к большему, так и от больших значений к меньшим (при прямом и обратном ходе), затем сравнивают показания испытываемых образцов и эталона.

Перед проверкой при обратном ходе газоанализатор выдерживают в течение 5 мин под воздействием верхнего предельного значения измеряемой величины, соответствующей предельному значению.

Значение основной абсолютной погрешности газоанализатора Δ_p , %, рассчитывают по формуле (5):

$$\Delta_p = P_{\text{эт.}} - P_{\text{изм.}} \quad (4)$$

где: $P_{\text{эт.}}$ - значение давления, установленное на эталоне, МПа;

$P_{\text{изм.}}$ - значение давления измерительного канала.

Основную относительную погрешность канала, выраженную в % от диапазона измерений, определяют по формуле (6):

$$\delta_{\rho} = \frac{P_{\text{эт}(i)} - P_{\text{изм.}(i)}}{P_{\text{эт}(i)}} \cdot 100 \% \quad (5)$$

Результат считают положительным, если погрешность показания регистраторов не превышает значения указанного в таблице Б.2 приложения Б.

6.4.4 Определение времени установления показаний

Определение времени установления показаний допускается проводить одновременно с определением основной погрешности по п.6.4.1 при подаче ГС №1 и ГС № 3 в следующем порядке:

- 1) подать на газоанализатор ГС№3, зафиксировать установившееся значение показаний газоанализатора;
- 2) рассчитать значение, равное 0,9 от показаний газоанализатора, полученных в п. 1);
- 3) подать на газоанализатор ГС № 1, дождаться установления показаний газоанализатора (отклонение показаний от нулевых не должно превышать 0,5 в долях от пределов допускаемой основной погрешности), затем, не подавая ГС на газоанализатор продуть газовую линию ГС № 3 в течение не менее 3 мин, подать ГС на газоанализатор и включить секундомер. Зафиксировать время достижения показаниями газоанализатора значения, рассчитанного на предыдущем шаге.

Результаты определения времени установления показаний считают удовлетворительными, если время установления показаний не превышает указанного в таблице Б.1 приложения Б.

7 Оформление результатов поверки

7.1 При проведении поверки оформляют протокол результатов поверки в свободной форме. Результаты поверки оформляют в соответствии с Приказом Минпромторга России от 02.07.2015 г. № 1815.

7.2 Результатом поверки является подтверждение пригодности средства измерений к применению или признание средства измерений непригодным к применению.

При положительных результатах поверки выдается «Свидетельство о поверке». Знак поверки наносится на свидетельство о поверке и (или) в паспорт.

7.3. Если газоанализатор по результатам поверки признан непригодным к применению, оттиск поверительного клейма гасится, «Свидетельство о поверке» аннулируется, выписывается «Извещение о непригодности».

Приложение А
(обязательное)

Технические характеристики ГС

Таблица А.1. -Технические характеристики ГС, используемых при поверке газоанализаторов

Определяемый компонент	Диапазон измерений определяемого компонента	Номинальное значение объемной доли определяемого компонента ГС, пределы допускаемого отклонения			Номер ПГС по реестру ГСО или источник ГС
		ГС №1	ГС №2	ГС №3	
Кислород O ₂	от 0 до 21 % об. д.	Азот	–	–	О.ч., сорт 1, 2 по ГОСТ 9293-74
		–	12,5 ± 0,14 об. д. %	20 ± 0,14 об. д. %	ГСО 10532-2014
Сероводород H ₂ S	от 0 до 1000 млн ⁻¹	Воздух	–	–	кл.1, 2 по ГОСТ 17433-80
		–	500 ± 10 млн ⁻¹ ₁	980 ± 20 млн ⁻¹	ГСО 10537-2014
Водород H ₂	от 0 до 1000 млн ⁻¹	Азот	–	–	О.ч., сорт 1,2 по ГОСТ 9293-74
		–	500 ± 10 млн ⁻¹ ₁	980 ± 20 млн ⁻¹	ГСО 10531-2014
Оксид углерода CO	от 0 до 200 млн ⁻¹	Азот	–	–	О.ч., сорт 1,2 по ГОСТ 9293-74
		–	100 ± 10 млн ⁻¹ ₁	180 ± 20 млн ⁻¹	ГСО 10531-2014
	от 0 до 500 млн ⁻¹	Воздух	–	–	кл.1, 2 по ГОСТ 17433-80
		–	200 ± 10 млн ⁻¹ ₁	450 ± 20 млн ⁻¹	ГСО 10531-2014
	от 0 до 1000 млн ⁻¹	Воздух	–	–	кл.1, 2 по ГОСТ 17433-80
		–	500 ± 10 млн ⁻¹ ₁	980 ± 20 млн ⁻¹	ГСО 10531-2014
	от 0 до 5000 млн ⁻¹	Воздух	–	–	кл.1, 2 по ГОСТ 17433-80
		–	2000 ± 50 млн ⁻¹	4900 ± 50 млн ⁻¹	ГСО 10531-2014
	от 0 до 10000 млн ⁻¹	Воздух	–	–	кл.1, 2 по ГОСТ 17433-80
		–	5000 ± 100 млн ⁻¹	9800 ± 200 млн ⁻¹	ГСО 10531-2014
	от 0 до 10 об. д. %	Воздух	–	–	кл.1, 2 по ГОСТ 17433-80
		–	5 ± 0,1 об.д.%	9,8 ± 0,2 об.д.%	ГСО 10531-2014
Диоксид углерода CO ₂	от 0 до 10 об. д. %	Азот	–	–	О.ч., сорт 1,2 по ГОСТ 9293-74
		–	5 ± 0,1 об.д.%	9,8 ± 0,2 об.д.%	ГСО 10531-2014
	от 0 до 40 об. д. %	Азот	–	–	О.ч., сорт 1,2

Определяемый компонент	Диапазон измерений определяемого компонента	Номинальное значение объемной доли определяемого компонента ГС, пределы допускаемого отклонения			Номер ПГС по реестру ГСО или источник ГС	
		ГС №1	ГС №2	ГС №3		
					по ГОСТ 9293-74	
		–	20± 0,14 об. д. %	39 ± 1 об. д. %	ГСО 10531-2014	
Метан CH ₄	от 0 до 200 млн ⁻¹	Воздух	–	–	О.ч., сорт 1, 2 по ГОСТ 9293-74	
		–	100 ± 10 млн ⁻¹ ₁	180± 20 млн ⁻¹	ГСО 10563-2015	
	от 0 до 500 млн ⁻¹	Воздух	–	–	О.ч., сорт 1-й по ГОСТ 9293-74	
		–	200 ± 10 млн ⁻¹ ₁	450± 20 млн ⁻¹	ГСО 10563-2015	
	от 0 до 1000 млн ⁻¹	Воздух	–	–	О.ч., сорт 1, 2 по ГОСТ 9293-74	
		–	500 ± 10 млн ⁻¹ ₁	980± 20 млн ⁻¹	ГСО 10563-2015	
	от 0 до 10000 млн ⁻¹ ₁	Воздух	–	–	О.ч., сорт 1, 2 по ГОСТ 9293-74	
		–	5000± 100 млн ⁻¹	9800 ± 200 млн ⁻¹	ГСО 10563-2015	
	Пропан C ₃ H ₈	от 0 до 200 млн ⁻¹	Воздух	–	–	кл.1, 2 по ГОСТ 17433-80
			–	100 ± 10 млн ⁻¹ ₁	180± 20 млн ⁻¹	ГСО 10563-2015
от 0 до 500 млн ⁻¹		Воздух	–	–	кл.1, 2 по ГОСТ 17433-80	
		–	200 ± 10 млн ⁻¹ ₁	450± 20 млн ⁻¹	ГСО 10563-2015	
от 0 до 1000 млн ⁻¹		Воздух	–	–	кл.1, 2 по ГОСТ 17433-80	
		–	500 ± 10 млн ⁻¹ ₁	980± 20 млн ⁻¹	ГСО 10563-2015	
от 0 до 5000 млн ⁻¹		Воздух	–	–	кл.1, 2 по ГОСТ 17433-80	
		–	2000± 50 млн ⁻¹	4900± 50 млн ⁻¹	ГСО 10563-2015	
от 0 до 10000 млн ⁻¹ ₁		Воздух	–	–	кл.1, 2 по ГОСТ 17433-80	
		–	5000± 100 млн ⁻¹	9800 ± 200 млн ⁻¹	ГСО 10563-2015	
Оксид азота NO		от 0 до 200 млн ⁻¹	Воздух	–	–	кл.1, 2 по ГОСТ 17433-80
			–	100 ± 10 млн ⁻¹ ₁	180± 20 млн ⁻¹	ГСО 10546-2014

Определяемый компонент	Диапазон измерений определяемого компонента	Номинальное значение объемной доли определяемого компонента ГС, пределы допускаемого отклонения			Номер ПГС по реестру ГСО или источник ГС	
		ГС №1	ГС №2	ГС №3		
	от 0 до 500 млн ⁻¹	Воздух	–	–	кл.1, 2 по ГОСТ 17433-80	
		–	200 ± 10 млн ⁻¹ ₁	450 ± 20 млн ⁻¹	ГСО 10546-2014	
	от 0 до 1000 млн ⁻¹	Воздух	–	–	кл.1, 2 по ГОСТ 17433-80	
		–	500 ± 10 млн ⁻¹ ₁	980 ± 20 млн ⁻¹	ГСО 10546-2014	
	от 0 до 4000 млн ⁻¹	Воздух	–	–	кл.1, 2 по ГОСТ 17433-80	
		–	2000 ± 50 млн ⁻¹	3900 ± 50 млн ⁻¹	ГСО 10546-2014	
Диоксид азота NO ₂	от 0 до 100 млн ⁻¹	Воздух	–	–	кл.1, 2 по ГОСТ 17433-80	
		–	50 ± 5 млн ⁻¹	90 ± 10 млн ⁻¹	ГСО 10547-2014	
	от 0 до 200 млн ⁻¹	Воздух	–	–	кл.1, 2 по ГОСТ 17433-80	
		–	100 ± 10 млн ⁻¹ ₁	180 ± 20 млн ⁻¹	ГСО 10547-2014	
	от 0 до 500 млн ⁻¹	Воздух	–	–	кл.1, 2 по ГОСТ 17433-80	
		–	200 ± 10 млн ⁻¹ ₁	450 ± 20 млн ⁻¹	ГСО 10547-2014	
	от 0 до 1000 млн ⁻¹	Воздух	–	–	кл.1, 2 по ГОСТ 17433-80	
		–	500 ± 10 млн ⁻¹ ₁	980 ± 20 млн ⁻¹	ГСО 10547-2014	
	Диоксид серы SO ₂	от 0 до 200 млн ⁻¹	Воздух	–	–	кл.1, 2 по ГОСТ 17433-80
			–	100 ± 10 млн ⁻¹ ₁	180 ± 20 млн ⁻¹	ГСО 10547-2014
		от 0 до 500 млн ⁻¹	Воздух	–	–	кл.1, 2 по ГОСТ 17433-80
			–	200 ± 10 млн ⁻¹ ₁	450 ± 20 млн ⁻¹	ГСО 10547-2014
от 0 до 1000 млн ⁻¹		Воздух	–	–	кл.1, 2 по ГОСТ 17433-80	
		–	500 ± 10 млн ⁻¹ ₁	980 ± 20 млн ⁻¹	ГСО 10547-2014	
от 0 до 4000 млн ⁻¹		Воздух	–	–	кл.1, 2 по ГОСТ 17433-80	
		–	2000 ± 50 млн ⁻¹	3900 ± 50 млн ⁻¹	ГСО 10547-2014	
Закись азота N ₂ O		от 0 до 200 млн ⁻¹	Воздух	–	–	кл.1, 2 по ГОСТ 17433-80
			–	100 ± 10 млн ⁻¹ ₁	180 ± 20 млн ⁻¹	ГСО 10768-2016

Определяемый компонент	Диапазон измерений определяемого компонента	Номинальное значение объемной доли определяемого компонента ГС, пределы допускаемого отклонения			Номер ПГС по реестру ГСО или источник ГС
		ГС №1	ГС №2	ГС №3	
	от 0 до 500 млн ⁻¹	Воздух	–	–	кл.1, 2 по ГОСТ 17433-80
		–	200 ± 10 млн ⁻¹ ₁	450 ± 20 млн ⁻¹	ГСО 10768-2016

Примечания:

1) Изготовители и поставщики ГС - предприятия-производители стандартных образцов состава газовых смесей, прослеживаемых к государственному первичному эталону единиц молярной доли и массовой концентрации компонентов в газовых средах ГЭТ 154-2011.

Приложение Б
(рекомендуемое)
Метрологические характеристики газоанализаторов

Таблица Б1 - Диапазоны измерений и пределы допускаемой погрешности измерений концентрации газов

Определяемый компонент	Диапазон измерений		Пределы допускаемой основной абсолютной погрешности
	MGA luxx	MGA 5plus	
Электрохимический сенсор			
Количество сенсоров	от 1 до 3	1	-
Кислород O ₂	от 0 до 21 об. доля %	от 0 до 21 об. доля %	± 0,2 об. доля %
Сероводород H ₂ S	от 0 до 1000 млн ⁻¹ ₁	-	± (5+0,05C _x ¹) млн ⁻¹
Водород H ₂	от 0 до 1000 млн ⁻¹ ₁	-	± (5+0,05C _x) млн ⁻¹
Инфракрасный сенсор ²⁾			
Количество сенсоров	от 3 до 6	от 4 до 8	-
Оксид углерода CO	-	от 0 до 200 млн ⁻¹	± (2+0,03C _x) млн ⁻¹
	-	от 0 до 500 млн ⁻¹	± (4+0,03C _x) млн ⁻¹
	от 0 до 1000 млн ⁻¹		±(10+0,03C _x) млн ⁻¹
	от 0 до 5000 млн ⁻¹		±(20+0,035C _x) млн ⁻¹
	от 0 до 10000 млн ⁻¹		±(30+0,04C _x) млн ⁻¹
Диоксид углерода CO ₂	от 0 до 10 об. доля %		±(0,1 +0,035C _x) об. доля %
	от 0 до 40 %		±(0,4 +0,035C _x) об. доля %
Метан CH ₄	-	от 0 до 200 млн ⁻¹	± (4+0,03C _x) млн ⁻¹
	-	от 0 до 500 млн ⁻¹	± (10+0,02C _x) млн ⁻¹
	от 0 до 1000 млн ⁻¹		± (15+0,035C _x) млн ⁻¹
	от 0 до 10000 млн ⁻¹		± (25+0,045C _x) млн ⁻¹
Пропан C ₃ H ₈	-	от 0 до 200 млн ⁻¹	± (3+0,025C _x) млн ⁻¹
	-	от 0 до 500 млн ⁻¹	± (4+0,03C _x) млн ⁻¹
	от 0 до 1000 млн ⁻¹		±(5+0,035C _x) млн ⁻¹
	от 0 до 5000 млн ⁻¹		±(20+0,035C _x) млн ⁻¹
	от 0 до 10000 млн ⁻¹		±(30+0,035C _x) млн ⁻¹
Оксид азота NO	-	от 0 до 200 млн ⁻¹	± (2+0,03C _x) млн ⁻¹
	-	от 0 до 500 млн ⁻¹	± (4+0,03C _x) млн ⁻¹
	от 0 до 1000 млн ⁻¹		±(20+0,025C _x) млн ⁻¹
	от 0 до 4000 млн ⁻¹		±(30+0,03C _x) млн ⁻¹
Диоксид азота NO ₂	-	от 0 до 100 млн ⁻¹	± 2 млн ⁻¹
	-	от 0 до 200 млн ⁻¹	± (4+0,02C _x) млн ⁻¹
	от 0 до 500 млн ⁻¹		± (5+0,03C _x) млн ⁻¹
	от 0 до 1000 млн ⁻¹		± (10+0,025C _x) млн ⁻¹
Диоксид серы SO ₂	-	от 0 до 200 млн ⁻¹	± (2+0,03C _x) млн ⁻¹
	-	от 0 до 500 млн ⁻¹	±(5+0,035C _x) млн ⁻¹
	от 0 до 1000 млн ⁻¹		± (15+0,035C _x) млн ⁻¹
	от 0 до 4000 млн ⁻¹		±(30+0,03C _x) млн ⁻¹

Определяемый компонент	Диапазон измерений		Пределы допускаемой основной абсолютной погрешности
	MGA luxx	MGA 5plus	
Закись азота N ₂ O	-	от 0 до 200 млн ⁻¹	± (2+0,03C _x) млн ⁻¹
	-	от 0 до 500 млн ⁻¹	± (4+0,03C _x) млн ⁻¹

Таблица Б2 – Диапазоны измерений и пределы допускаемой погрешности измерений

Наименование характеристики	Значение
Диапазоны измерений температуры (в зависимости от применяемого зонда), °С: - для зонда температуры воздуха - для зонда из нержавеющей стали - для зонда из жаропрочного сплава Inconel	от 0 до +100 от +50 до +650 от +50 до +1000
Пределы допускаемой основной погрешности при измерениях температуры, в интервалах: от 0 до + 200 °С включ., (абсолютная, °С) св. + 200 до + 1000 °С, (относительная, %)	±2 ±1
Диапазоны измерений разности давления, избыточного (разряжение) давления, кПа	от -10 до +10
Пределы допускаемой основной погрешности при измерениях давления, в интервалах: от -0,5 до +0,5 включ.кПа, (абсолютная, кПа) от -10 до -0,5 включ. кПа и св. +0,5 до +10 кПа (относительная, %)	±0,005 ±1,0
Время установления показаний T _{0,9} , с	200

Приложение В
(обязательное)
Схема подачи ГС на газоанализатор

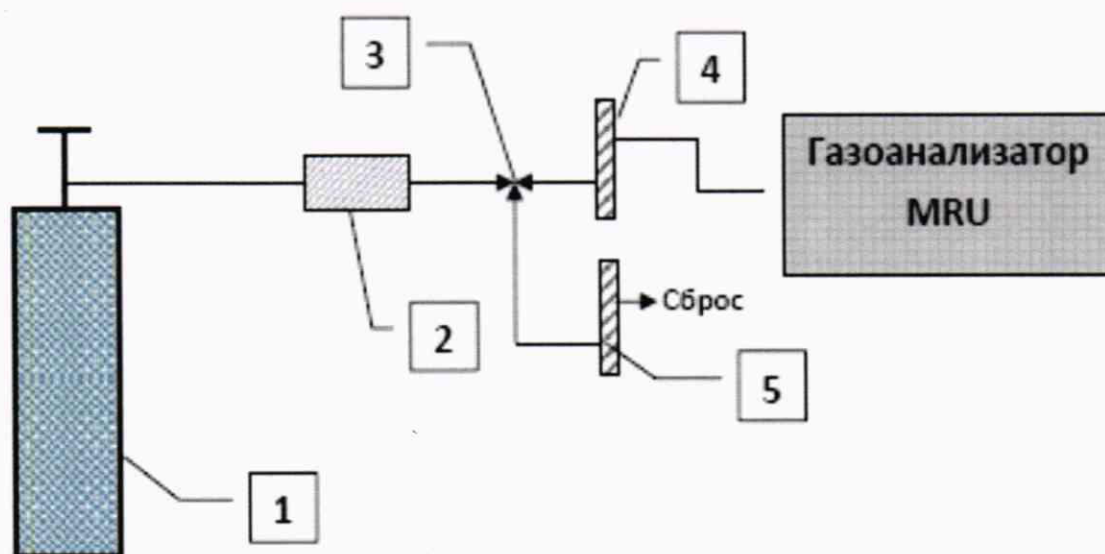


Рисунок В.1
1-баллон с ПГС с запорным вентилем; 2-вентиль тонкой регулировки; 3-тройник;
4,5-ротаметр.