

**Федеральное государственное унитарное предприятие
Всероссийский научно-исследовательский институт
метрологической службы (ФГУП «ВНИИМС»)**

УТВЕРЖДАЮ

**Заместитель директора по
производственной метрологии
ФГУП «ВНИИМС»**



Н.В. Иванникова

5 » 12 2017 г.

**Контроллеры мощности EPower
Методика поверки**

МП 201-050-2017

Москва

СОДЕРЖАНИЕ

1 ОБЩИЕ ПОЛОЖЕНИЯ И ОБЛАСТЬ РАСПРОСТРАНЕНИЯ.....	3
2 ОПЕРАЦИИ ПОВЕРКИ.....	3
3 СРЕДСТВА ПОВЕРКИ.....	4
4 ТРЕБОВАНИЯ К КВАЛИФИКАЦИИ ПОВЕРИТЕЛЕЙ.....	5
5 ТРЕБОВАНИЯ БЕЗОПАСНОСТИ.....	5
6 УСЛОВИЯ ПОВЕРКИ.И ПОДГОТОВКА К НЕЙ.....	5
7 ПРОВЕДЕНИЕ ПОВЕРКИ.....	6
8 ОФОРМЛЕНИЕ РЕЗУЛЬТАТОВ ПОВЕРКИ.....	12

1 ОБЩИЕ ПОЛОЖЕНИЯ И ОБЛАСТЬ РАСПРОСТРАНЕНИЯ

Настоящая методика распространяется на контроллеры мощности EPower, изготавливаемые фирмой Eurotherm Ltd., Великобритания, заводы-изготовители Eurotherm Automation SAS, Франция, и Eurotherm Sp. z o.o., Польша, и устанавливает средства и методы первичной и периодической поверки.

Контроллеры предназначены для управления потреблением электрической энергии на переменном (50 Гц) токе при следующих параметрах:

- линейное напряжение на нагрузке (действующее значение) не более 690 В;
- сила электрического тока нагрузки (действующее значение) не более 630 А.

В состав контроллера входят:

1 Измерительно-управляющий модуль, имеющий 2 аналоговых входа и 1 аналоговый выход для унифицированных сигналов тока (0/4 - 20 мА) или напряжения (0/1.5) В; (0/2-10) В. Выбор диапазона изменения и вида сигналов осуществляется программно. Модуль снабжён дисплеем, позволяющим считывать, в частности, значения измеряемых величин. В состав контроллера может входить несколько измерительно-управляющих модулей.

2 От одного (однофазная нагрузка) до четырёх (трёхфазная нагрузка с нулевым проводом) силовых модулей, содержащих измерительный трансформатор тока и тиристорную схему, регулирующую силу электрического тока нагрузки. Вторичный ток трансформатора тока (номинальное значение 5 А) поступает в измерительно-управляющий модуль на быстродействующий АЦП.

3 Удалённый терминал с аналоговыми входами для сигналов от датчиков температуры (термопар, термопреобразователей сопротивления), имеющий цифровой выход для передачи измерительной информации в измерительно-управляющий модуль и индицируемой на собственном дисплее.

Принцип регулирования электроэнергии, поступающей на объект, заключается в периодическом чередовании интервалов времени, в течение одного из которых $T_{откр}$ тиристоры открыты (электроэнергия поступает на объект), а в течение другого $T_{закр}$ - тиристоры закрыты (электроэнергия на объект не поступает). Сумму этих двух интервалов времени $T = T_{откр} + T_{закр}$ называют периодом модуляции (устанавливают программно от 2 с до 20 с), а отношение $k_M = T_{откр}/T$ - коэффициент модуляции.

Интервал между поверками - 3 года.

2 ОПЕРАЦИИ ПОВЕРКИ

Перечень операций, которые должны проводиться при первичной и периодической поверке контроллеров с указанием разделов методики, в которых изложен порядок и методика их выполнения, приведен в таблице 1.

Таблица 1

Наименование операции	Обязательность проведения при поверке		Раздел методики
	первичной ¹⁾	периодической	
1. Проверка наличия технической документации	Да	Да	7.1
2 Внешний осмотр	Да	Да	7.2
3 Проверка изоляции цепей контроллера	Да	Да	7.3
4 Опробование и проверка идентификационных	Да	Да	7.4

Наименование операции	Обязательность проведения при поверке		Раздел методики
	первичной ¹⁾	периодической	
5 Определение метрологических характеристик контроллеров	Да	Да	7.5
5.1 Проверка измерительных каналов постоянного тока измерительно-управляющего модуля (аналоговые входы и выходы)	Да	Да	7.5.1-7.5.2
5.2 Проверка измерительных каналов удалённого терминала	Да	Да	7.5.3-7.5.4
5.3. Проверка измерительных каналов электрических параметров нагрузки	Да	Да	7.5.5
6 Оформление результатов поверки	Да	Да	8
Примечание - ¹⁾ При выпуске из производства и после ремонта			

3 СРЕДСТВА ПОВЕРКИ

3.1 Эталоны и вспомогательные технические средства, используемые при выполнении операций, указанных в таблице 1, приведены в таблице 2.

Таблица 2

Наименование средства поверки	Тип	Основные характеристики
Калибратор универсальный	Н4-7	Пределы допускаемой основной погрешности в диапазонах воспроизведения напряжения постоянного тока: от 0 до 20 В $\pm(0,002\% \cdot U + 0,00015\% \cdot U_{\text{п}})$, от 0 до 1000 В $\pm(0,0035\% \cdot U + 0,0004\% \cdot U_{\text{п}})$, в диапазоне воспроизведения силы постоянного тока от 0 до 200 мА $\pm(0,006\% \cdot I + 0,00025\% \cdot I_{\text{п}})$, в диапазоне воспроизведения сопротивления з от 0 до 10 кОм $\pm 0,003 \%$. в диапазоне воспроизведения напряжения переменного тока 1мВ-700 В $\pm(0,008\% \cdot U + 0,0008\% \cdot U_{\text{п}})$,
Трансформатор тока эталонный двухступенчатый	ИТТ-3000.5	Ктр=700/5, предел допускаемой токовой погрешности 0,05 % относит.
Мультиметр цифровой прецизионный	8508А	постоянное напряжение 0-200 мВ $\Delta U = \pm(0,0006\% U + 0,000006\% U_{\text{м}})$; постоянный ток 0-20 мА $\Delta I = \pm(0,0018\% I + 0,000002\% I_{\text{м}})$; переменное напряжение 0-1000 В, 40 Гц-10 кГц $\Delta U = \pm(0,014\% U + 0,0025\% U_{\text{м}})$; переменный ток 0-20 А $\Delta I = \pm(0,092\% I + 0,012\% I_{\text{м}})$.
Магазин сопротивлений	МСП-60	кл.0,02

Наименование средства поверки	Тип	Основные характеристики
Регулируемый источник переменного тока	РИТ-3000	номинальное напряжение питающей сети 220 В, номинальная частота 50 Гц, мощность потребления не более 3000 ВА, диапазон выходного тока 0–3000 А
Мегомметр	М 4100/3 М 4100/4 М 4100/5	для номинальных значений напряжения цепи от 100 до 250 В, для номинальных значений напряжения цепи от 660 до 2000 В
Термометр	ТЛ-4	диапазон измерений от 0 до 55 °С, цена деления шкалы 0,1 °С, пределы допускаемой абсолютная погрешность ± 0,2 °С
Психрометр	М-34-М	диапазон измерений относительной влажности от 10 до 100 %, диапазон измерений температуры от -10 до 50 °С

3.2 Допускается использовать иные средства поверки, не приведенные в таблице 2, при соблюдении следующих условий:

- погрешность средства поверки не должна быть более 1/5 предела контролируемого значения погрешности;

- допускается использовать средства поверки, имеющие пределы допускаемых значений погрешности не более 1/3 пределов контролируемых значений погрешности, в этом случае должен быть введен контрольный допуск, равный 0,8 (см. МИ 187-86, МИ 188-86).

4 ТРЕБОВАНИЯ К КВАЛИФИКАЦИИ ПОВЕРИТЕЛЕЙ

Поверку контроллеров должен выполнять поверитель, прошедший инструктаж по технике безопасности, освоивший работу с контроллерами и используемыми эталонами. Поверитель должен быть аттестован в установленном порядке.

5 ТРЕБОВАНИЯ БЕЗОПАСНОСТИ

5.1 При проведении поверки должны быть соблюдены требования безопасности, установленные ГОСТ 12.2.007.0, ГОСТ 12.2.007.3, «Правилами техники безопасности при эксплуатации электроустановок потребителей», «Правилами технической эксплуатации электроустановок потребителей», «Межотраслевых правил по охране труда (правил безопасности) при эксплуатации электроустановок» ПОТРМ-016 (РД 153-34.003.150), а также требования безопасности на средства поверки, поверяемые контроллеры, изложенные в их руководствах по эксплуатации.

5.2 Эталонные средства измерений, вспомогательные средства поверки и оборудование должны соответствовать требованиям ГОСТ 12.2.003, ГОСТ 12.2.007.3.

5.3 Поверитель должен иметь группу электробезопасности не ниже 3й.

6 УСЛОВИЯ ПОВЕРКИ И ПОДГОТОВКА К НЕЙ

6.1 Перед началом поверки поверитель должен изучить руководство по эксплуатации на поверяемые контроллеры, эталоны и вспомогательные технические средства, используемые при поверке, настоящую методику поверки, правила техники безопасности и строго их соблюдать.

6.2 Перед началом поверки контроллеры, используемые эталоны и вспомогательные технические средства должны быть подготовлены к работе в соответствии с указаниями эксплуатационной документации на них.

6.3 Поверка проводится в нормальных условиях:

- нормальная температура от 21 до 25 °С;
- относительная влажность от 5 до 95 % без конденсации;
- атмосферное давление не более 760 мм рт. ст.
- относительная влажность от 30 до 80 %;
- вибрация, тряска, удары, электрические и магнитные поля, кроме земного, должны отсутствовать;
- параметры электропитания модулей контроллера должны соответствовать эксплуатационной документации фирмы-изготовителя.

6.4 Проводят подготовку к поверке:

6.4.1 Устанавливают контроллер на место поверки и осуществляют все необходимые соединения с эталонами и вспомогательными устройствами в соответствии с рис.1.

6.4.2 Выдерживают контроллер и эталоны при температуре, указанной в п.5, в течение не менее 3 часов при включённом питании.

6.4.3 Проверяют выполнение мер по обеспечению безопасности (заземление, предохранители).

6.4.4 Проверяют условия поверки, указанные в п.5.

7 ПРОВЕДЕНИЕ ПОВЕРКИ

7.1 Проверка наличия технической документации.

В комплект технической документации должны входить следующие документы:

- руководство пользователя контроллера EPower;
- руководства по эксплуатации эталонов;
- свидетельства о поверке эталонов;
- свидетельство о предыдущей поверке контроллера (при периодической поверке).

7.2 Внешний осмотр

Проводят осмотр контроллеров. Следует убедиться в их механической исправности, в целостности соединительных проводов, в соответствии комплектности контроллеров эксплуатационной документации, в соответствии маркировки контроллеров эксплуатационной документации, в наличии свидетельства о предыдущих поверках (при периодической поверке). Проверяют отсутствие следов коррозии и нагрева в местах подключения проводных линий.

Наличие внешних повреждений или отсутствие необходимых комплектующих препятствует проведению поверки.

При обнаружении несоответствий по п. 7.2 дальнейшие операции по поверке контроллеров прекращают до устранения выявленных несоответствий.

7.3 Проверка изоляции цепей контроллера

Электрическое сопротивление изоляции цепей контроллера проверяют в соответствии с ГОСТ 22261-94 с использованием мегаомметра.

7.4 Опробование и проверка идентификационных данных программного обеспечения

7.4.1 Опробование осуществляется по методике, изложенной в соответствующем разделе руководства пользователя контроллера. Допускается совмещать опробование с процедурой проверки погрешностей измерительных каналов в соответствии с настоящей методикой.

Результаты проверки считаются положительными, если контроллер функционирует в полном соответствии с руководством пользователя.

7.4.2 Вызывают на дисплее контроллера окно с номером версии программного обеспечения (далее - ПО).

7.4.3 Контроллер признают прошедшим идентификацию ПО, если Номер версии поверяемого контроллера не ниже 3.07.

7.5 Проверка метрологических характеристик контроллеров

В п.7.5.1, 7.5.2 приведены операции при проверке основной погрешности измерительных каналов постоянного напряжения и тока измерительно-управляющего модуля (аналоговые входы/выходы тока и напряжения), в п.7.5.3 и 7.5.4 - измерительных каналов удалённого терминала (входы сигналов термопар и термосопротивлений, в п.7.5.5 - измерительных каналов электрических параметров.

7.5.1 Определение основной погрешности каналов при преобразовании сигналов напряжения и силы постоянного тока в цифровой код.

Подсоединяют к соответствующим входам измерительно-управляющего модуля эталонный калибратор напряжения или тока (см. рисунок 1).

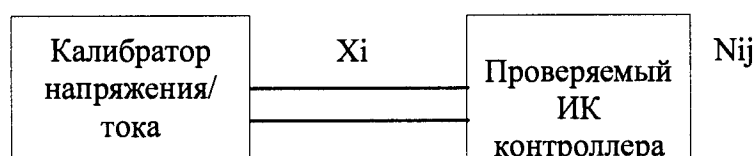


Рисунок 1 - Электрическая схема поверки ИК измерительно-управляющего модуля контроллеров с линейной зависимостью кода от входного аналогового сигнала

Для каждой поверяемой точки $i = 1, \dots, 5$ диапазона измерений выполняют следующие операции:

- устанавливают значение входного сигнала X_i от калибратора универсального в соответствующем режиме и делают 4 отсчета показаний выходного кода N_{ij} , $j = 1, 2, 3, 4$ поверяемого измерительного канала, соответствующие 4-м циклам преобразования контроллера;

- за оценку абсолютной погрешности Δ_{ki} измерительного канала в i -й поверяемой точке принимают значение, вычисляемое по формуле:

$$\Delta_{ki} = \max \{ |N_{ij} - X_i| \}, \quad (1)$$

здесь N_{ij} выражено в единицах подаваемого входного сигнала;

ИК считают прошедшим поверку, если в каждой из поверяемых точек выполняется неравенство

$$|\Delta_{ki}| < |\Delta_i|,$$

где Δ_i - предел допускаемой основной абсолютной погрешности, равный

$$\Delta_i = 0,01 \cdot 0,5 \cdot X_{\text{макс}},$$

$X_{\text{макс}}$ - верхняя граница напряжения или тока для данного диапазона контроллера. Данные заносят в протокол по форме, приведенный в таблице 3.

Таблица 3

X_i , мА, В	N_{ij} , мА, В	Δ_{ki} , мА, В	Δ_i , мА, В

7.5.2 Определение основной погрешности каналов цифро-аналогового преобразования сигналов напряжения и силы постоянного тока

Оценивание погрешности ИК с линейной зависимостью выходного аналогового сигнала от входного кодового сигнала проводят в изложенной ниже последовательности:

- собирают схему измерений согласно рисунку 2;

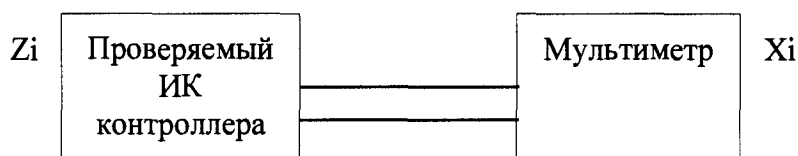


Рисунок 2 - Электрическая схема поверки ИК измерительно-управляющего модуля контроллеров с линейной зависимостью выходного аналогового сигнала от входного кода

- выбирают 5 проверяемых точек Z_i , $i = 1, 2, 3, 4, 5$, равномерно распределенных по диапазону воспроизводимого параметра ИК (5 %, 25 %, 50 %, 75 % и 95-100 % от диапазона воспроизведения) и с дисплея контроллера устанавливают значение Z_i ;

- считывают значение выходного сигнала X_i ИК. Если при неизменном значении выходного сигнала показания на мультиметре (калибраторе в режиме мультиметра) не изменяются в течение 1 минуты, то в протокол заносят это значение X_i . Если наблюдается изменение младшего разряда, то в протокол заносят минимальное и максимальное значения показаний, отмеченные на интервале времени 1 мин, и за результат измерений принимается одно из указанных выше значений, наиболее отстоящее от соответствующего сгенерированного (установленного) значения измеряемой величины. Единица младшего разряда числа, считываемого на мультиметре в качестве результата измерений при поверке должна быть не более 1/5 от предела допускаемых значений основной погрешности ИК.

- за оценку абсолютной погрешности Δ_{ki} измерительного канала в i -й проверяемой точке принимают значение, вычисляемое по формуле:

$$\Delta_{ki} = \max \{ |X_{ij} - X(Z_i)| \}, \quad (2)$$

здесь $X(Z_i)$ выражено в единицах выходного сигнала;

ИК считают прошедшим поверку, если в каждой из проверяемых точек выполняется неравенство

$$|\Delta_{ki}| < |\Delta_i|,$$

где Δ_i - предел допускаемой основной абсолютной погрешности, равный

$$\Delta_i = 0,01 \cdot 0,5 \cdot X_{\text{макс}},$$

X_{\max} - верхняя граница напряжения или тока для данного диапазона контроллера.
Данные заносят в протокол по форме, приведенный в таблице 4.

Таблица 4

Z_i	$X(Z_i)$, мА, В	X_i , мА, В	Δ_{ki} , мА, В	Δ_i , мА, В

7.5.3 Определение основной погрешности каналов при преобразовании сигналов от термопар.

В режиме измерения сигналов от термопар с компенсацией температуры холодного спая определение погрешности проводится в следующей последовательности:

- собирают схему измерений согласно рисунку 1;
- выбирают проверяемые точки T_i в $^{\circ}\text{C}$;
- измеряют температуру вблизи холодного спая $t_{х.с.}$;
- по таблицам ГОСТ Р 8.585-2001 для заданного типа термопары находят напряжение U_i , соответствующее значению температуры (T_i) в i -ой проверяемой точке;
- рассчитывают входной сигнал U_{xi} в “мВ” для каждой проверяемой точки с учетом температуры холодного спая:

$$U_{xi} = U_i - U_{тх.с.}, \quad (3)$$

где $U_{тх.с.}$ - напряжение, соответствующее температуре холодного спая (по таблицам ГОСТ Р 8.585-2001);

- устанавливают на входе проверяемого канала значение входного сигнала U_{xi} от калибратора универсального и делают не менее 4-х отсчетов N_{ij} , $j = 1, 2, 3, 4$ на выходе проверяемого ИК;

- за оценку абсолютной погрешности Δ_{ki} измерительного канала в i -й проверяемой точке принимают значение, вычисляемое по формуле:

$$\Delta_{ki} = \max \{ |N_{ij} - T_i| \}, \quad (4)$$

здесь N_{ij} выражено в “ $^{\circ}\text{C}$ ”.

ИК считают прошедшим поверку, если в каждой из проверяемых точек выполняется неравенство

$$|\Delta_{ki}| < |\Delta_i|,$$

где Δ_i - предел допускаемой основной абсолютной погрешности в $^{\circ}\text{C}$, равный

$$\Delta_i = 0,01 \cdot 0,35 |T_i|.$$

Данные заносят в протокол по форме, приведенный в таблице 5.

Таблица 5
тип ТП ____ $t_{xc} =$ ____ °С

$T_i, ^\circ\text{C}$	$U_i, \text{мВ}$	$U_{\text{тх.с}}, \text{мВ}$	$U_{\text{хi}}, \text{мВ}$	$N_{ij}, ^\circ\text{C}$	$\Delta_{ki}, ^\circ\text{C}$	$\Delta_i, ^\circ\text{C}$

7.5.4 Определение основной погрешности каналов при преобразовании сигналов от термопреобразователей сопротивления.

- выбирают значения проверяемых точек T_i в “°С”;
- находят для соответствующего типа термопреобразователей сопротивления по таблицам ГОСТ 6651-2009 значения сопротивлений R_i в “Ом” для температур T_i ;
- устанавливают на входе поверяемого канала значение входного сигнала R_i от калибратора универсального и делают не менее 4-х отсчётов $N_{ij}, j = 1, 2, 3, 4$ на выходе поверяемого ИК;
- за оценку абсолютной погрешности Δ_{ki} измерительного канала в i -й поверяемой точке принимают значение, вычисляемое по формуле:

$$\Delta_{ki} = \max \{ |N_{ij} - T_i| \}, \quad (5)$$

здесь N_{ij} выражено в “°С”.

ИК считают прошедшим поверку, если в каждой из проверяемых точек выполняется неравенство

$$|\Delta_{ki}| < |\Delta_i|,$$

где Δ_i - предел допускаемой основной абсолютной погрешности в °С, равный

$$\Delta_i = 0,01 \cdot 0,25 |T_i|.$$

Данные заносят в протокол по форме, приведенный в таблице 6.

Таблица 6
Тип ТС _____ $R_0 =$ _____ Ом

$T_i, ^\circ\text{C}$	$R_i, \text{Ом}$	$N_{ij}, ^\circ\text{C}$	$\Delta_{ki}, ^\circ\text{C}$	$\Delta_i, ^\circ\text{C}$

7.5.5 Определение основной погрешности измерительных каналов электрических параметров нагрузки.

В соответствии с руководством пользователя осуществляют: подключение контроллера к сети, включение нагрузки (см. рисунок 3).

Проверку основной погрешности измерительных каналов переменного тока выполняют для канала напряжения и силы электрического тока в нагрузке для двух режимов: режима закрытых тиристоров (коэффициент модуляции равен 0) и режима открытых тиристоров (коэффициент модуляции равен 100 %) и для трёх значений силы электрического тока

для каждого из режимов: (5, 20 и 100 %) от номинального значения. Силу электрического тока регулируют, изменяя значение нагрузочного сопротивления

Проводят конфигурирование модуля с помощью измерительно-управляющего модуля («драйвера»). При этом ставят соответствие диапазону по соответствующему входу измерительно-управляющего модуля (например, 0-10 В) диапазон измерения и отображения на дисплее электрических параметров силового модуля (например, напряжения на нагрузке 0-240 В в линейном масштабе или пропорциональном корню из квадрата величины).

На рис. 3 изображена схема проверки контроллера для однофазной нагрузки (один силовой модуль). Схема проверки контроллера для трёхфазной нагрузки (два или три силовых модуля) должна учитывать схему включения нагрузки в соответствии с п.2.2.2 Руководства пользователя контроллера.

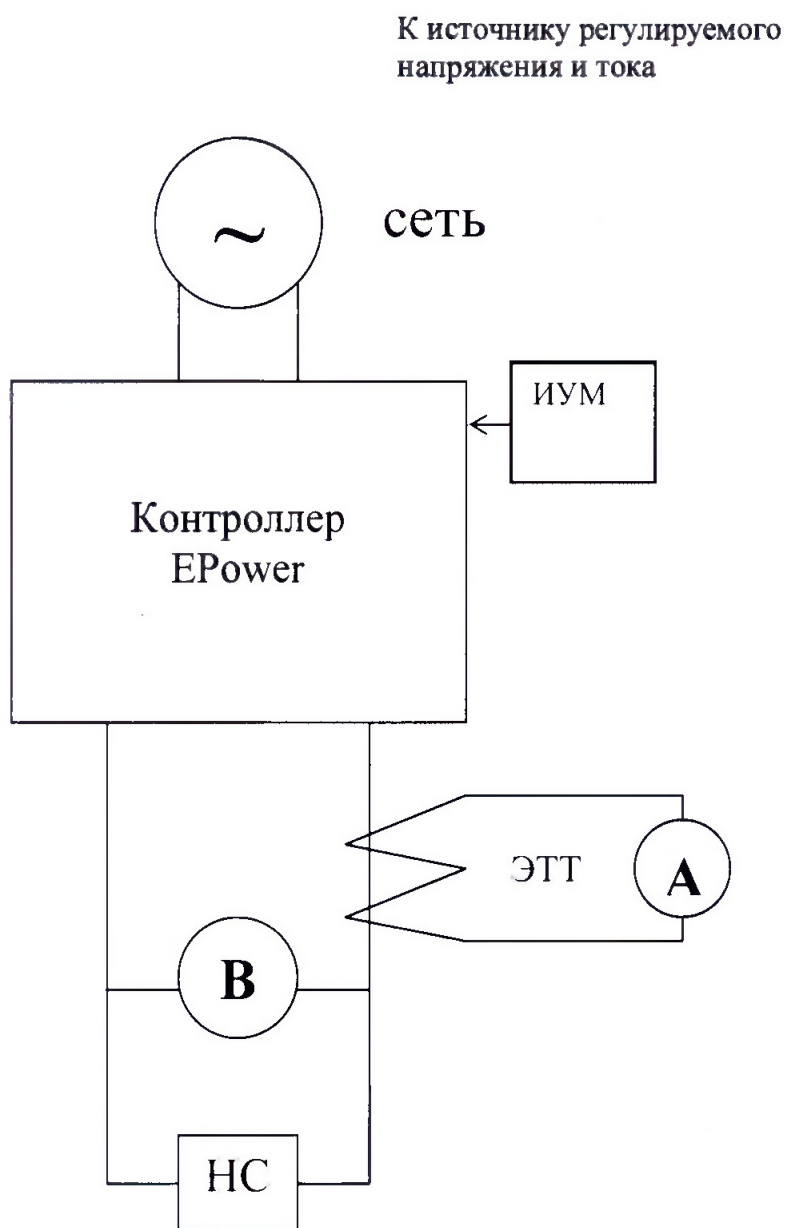


Рисунок 3 - Схема включения основных эталонов и вспомогательных технических устройств при проверке измерительных каналов электрических параметров нагрузки

ЭТТ - эталонный трансформатор тока;
А - амперметр эталонный;
В - вольтметр эталонный;

НС - нагрузочное сопротивление;
ИУМ- измерительно-управляющий модуль.

Проверку основной погрешности измерительных каналов переменного тока выполняют для канала напряжения и силы электрического тока в нагрузке для двух режимов: режима закрытых тиристоров (коэффициент модуляции равен 0) и режима открытых тиристоров (коэффициент модуляции равен 100 %) и для трёх значений силы электрического тока для каждого из режимов: (5, 20 и 100 %) от номинального значения. Силу электрического тока регулируют от источника, либо изменяя значение нагрузочного сопротивления.

Вычисляют приведённую погрешность измерительных каналов, выраженную в %.

Для канала измерений силы переменного тока γ_I :

$$\gamma_I = \frac{I_{EP} - I_{ЭТ}}{I_{НОМ}} \cdot 100 \quad (6)$$

где I_{EP} – значение силы электрического тока, отсчитанное на мониторе контроллера;

$I_{ЭТ}$ – значения силы тока, отсчитанное по эталонному средству измерений.

Для канала измерений напряжения переменного тока γ_U :

$$\gamma_U = \frac{U_{EP} - U_{ЭТ}}{U_{НОМ}} \cdot 100 \quad (7)$$

где U_{EP} – значение напряжения, отсчитанное на мониторе контроллера;

$U_{ЭТ}$ – значения напряжения, отсчитанное по эталонному средству измерений.

Для канала измерений активной мощности γ_P :

$$\gamma_P = \frac{P_{EP} - P_{ЭТ}}{P_{НОМ}} \cdot 100 \quad (8)$$

где P_{EP} - значение активной электрической мощности, отсчитанное на мониторе контроллера;

$P_{ЭТ}$ - значения активной электрической мощности, отсчитанное по эталонному средству измерений.

$U_{НОМ}$, $I_{НОМ}$, $P_{НОМ}$ – номинальные значения напряжения, тока, мощности соответственно.

Погрешности измерительных каналов напряжения и тока сетевой частоты должны находиться в границах интервала $\pm 0,5$ % номинального значения независимо от установленного на контроллере периода модуляции.

Контроллер считается прошедшим поверку, если значения погрешностей по всем проверенным каналам не превышают пределов допустимой основной приведённой погрешности.

8 ОФОРМЛЕНИЕ РЕЗУЛЬТАТОВ ПОВЕРКИ

8.1 При положительных результатах поверки оформляют свидетельство о поверке контроллера в установленном порядке.

8.2 При отрицательных результатах поверки оформляют извещение о непригодности.

Начальник отдела 201
ФГУП «ВНИИМС»

 И.М. Каширкина

Вед. инженер отдела 201
ФГУП «ВНИИМС»

 И.Г. Средина