

Государственная корпорация по атомной энергии «Росатом»
Федеральное государственное унитарное предприятие
РОССИЙСКИЙ ФЕДЕРАЛЬНЫЙ ЯДЕРНЫЙ ЦЕНТР
Всероссийский научно-исследовательский институт экспериментальной физики
ЦЕНТР ИСПЫТАНИЙ СРЕДСТВ ИЗМЕРЕНИЙ
ФГУП «РФЯЦ-ВНИИЭФ»

Уникальный номер записи об аккредитации в реестре аккредитованных лиц
RA.RU.311769

пр. Мира, д. 37, г. Саров, Нижегородская обл., 607188
Телефон 83130 22224 Факс 83130 22232
E-mail: nio30@olit.vniief.ru

СОГЛАСОВАНО

Директор
ООО «ЭЛ-СКАДА»

 Р.Ю. Пилькевич

_____ 2020 г.



УТВЕРЖДАЮ

Руководитель ЦИ СИ,
ФГУП «РФЯЦ-ВНИИЭФ»

 В.К. Дарымов

_____ 2020 г.



Государственная система по обеспечению единства измерений

Усилитель заряда дифференциальный EL-SCADA RAV-Ch

Методика поверки

A3009.0357.МП-2020

Содержание

1	Операции поверки.....	4
2	Средства поверки.....	4
3	Требования к квалификации поверителей.....	4
4	Требования безопасности.....	5
5	Условия поверки.....	5
6	Подготовка к проведению поверки.....	5
7	Проведение поверки.....	5
8	Оформление результатов поверки	9
	Приложение А (справочное) Перечень документов, на которые даны ссылки в тексте методики поверки.....	10
	Приложение Б (справочное) Перечень принятых сокращений	10

Настоящая методика поверки (МП) распространяется на усилители заряда дифференциальные EL-SCADA RAV-Ch.

Усилитель заряда дифференциальный EL-SCADA RAV-Ch (далее по тексту – усилитель) предназначен для измерений, преобразования и усиления высокоимпедансного сигнала заряда пьезоэлектрических преобразователей в унифицированный токовый сигнал.

Конструктивно усилитель представляет собой герметичный прямоугольный корпус из алюминиевого сплава, внутри которого на плате размещен электронный блок. На торцевых поверхностях расположены кабельные вводы для подключения первичного преобразователя и регистрирующей аппаратуры к разъёмам в виде 3-х полюсных винтовым клемм.

Коэффициент преобразования усилителя, значения ФВЧ и ФНЧ определяются требованиями заказчика и устанавливается при изготовлении.

Питание усилителя осуществляется от внешнего источника питания постоянного тока напряжением 18 до 30 В.

Данная МП устанавливает методику первичной и периодической поверок усилителя. Первичной поверке усилитель подвергается при выпуске из производства и после ремонта. Организация и проведение поверки в соответствии с действующими нормативными документами.

Межповерочный интервал – 1 год.

Перечень документов, на которые даны ссылки в тексте МП, приведен в приложении А.

Перечень принятых сокращений приведен в приложении В.

1 Операции поверки

1.1 При проведении первичной и периодической поверок усилителя должны быть выполнены операции, указанные в таблице 1.

1.2 При получении отрицательного результата какой-либо операции поверки дальнейшая поверка не проводится, и результаты оформляются в соответствии с 8.2.

1.3 Протокол поверки ведется в произвольной форме.

Таблица 1 – Перечень операций при поверке

Наименование операции	Пункт МП	Обязательность проведения при поверке	
		первичной	периодической
1 Внешний осмотр	7.1	+	+
2 Опробование	7.2	+	+
3 Проверка максимального входного заряда, номинального значения коэффициента преобразования и допустимой погрешности измерений приведенной к верхнему пределу измерений (ВПИ)	7.3	+	+
4 Проверка рабочего диапазона частот	7.4	+	+

2 Средства поверки

2.1 При проведении поверки применяют СИ и оборудование, приведенные в таблице 2. Допускается использовать другие СИ и оборудование, обеспечивающие требуемые диапазоны и точности измерений.

2.2 Все применяемые СИ должны быть поверены и иметь действующие свидетельства о поверке.

3 Требования к квалификации поверителей

К проведению поверки допускается персонал, изучивший ЭД на усилитель, данную методику поверки и имеющий опыт работы с оборудованием, перечисленным в таблице 2.

Таблица 2 – Перечень СИ и оборудования, применяемых при поверке

Наименование СИ	Требуемые характеристики		Рекомендуемый тип	Кол-во	Пункт МП
	Диапазон измерений	Погрешность измерений			
Калибратор универсальный	от 0,5 до 40000 Гц; от 1 мВ до 10 В	$\pm 0,1$ %	H4-17 (рег. №46627-11)	1	7.2, 7.3, 7.4
Мультиметр	от 3 до 40000 Гц; до 100 В	$\pm 0,1$ %	34410A (рег. №47717-11)	1	7.4, 7.4, 7.5
Анализатор спектра	от 0,1 до 40000 Гц; до 10 В	$\pm 0,5$ %	A19 (рег. №35402-11)	1	7.2, 7.4
Блок питания	24 В; 100 мА	-	SPD-73606 (рег. № 55897-13)	1	все

4 Требования безопасности

4.1 При проведении поверки необходимо руководствоваться «Правилами устройства электроустановок» и «Правилами технической эксплуатации электроустановок потребителей». Меры безопасности при подготовке и проведении измерений должны соответствовать требованиям ГОСТ 12.2.007.0 и «Правилам по охране труда при эксплуатации электроустановок (ПОТЭУ)».

4.2 При проведении поверки должны быть выполнены все требования безопасности, указанные в ЭД на усилитель и средства поверки.

5 Условия поверки

При проведении поверки должны быть соблюдены следующие условия:

- температура окружающего воздуха от 18 до 25 °С;
- относительная влажность окружающего воздуха до 80 %;
- атмосферное давление от 84 до 106 кПа (от 630 до 795 мм рт.ст.);
- напряжение питающей сети от 198 до 244 В;
- частота питающей сети от 49,5 до 50,5 Гц.

6 Подготовка к проведению поверки

6.1 Перед проведением поверки подготавливают СИ и оборудование к работе в соответствии с ЭД на них.

6.2 Проверяют наличие действующих свидетельств о поверке на СИ, а также соответствие условий поверки разделу 5.

7 Проведение поверки

7.1 Внешний осмотр

При внешнем осмотре необходимо установить отсутствие механических повреждений соединительных жгутов, разъёмов и корпуса усилителя.

7.2 При наличии вышеуказанных дефектов испытания не проводят до их устранения. Если дефекты устранить невозможно, усилитель бракуют.

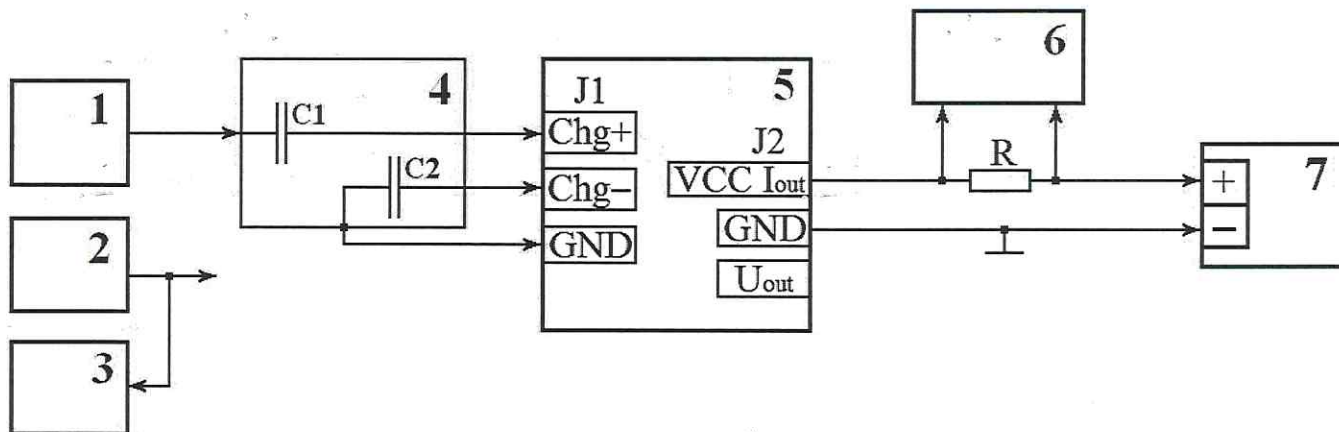
7.2 Опробование

7.2.1 Собирают схему измерений в соответствии с рисунком 1. Соединяют оба входа усилителя (вход (+) и вход (-)) через конденсаторы $C=1000$ пф с контактом «GND» входного разъёма. Включают и прогревают измерительные приборы в соответствии с ЭД. Мультиметр (6) переводят в режим измерений напряжения постоянного тока.

7.2.2 Проводят измерение напряжения постоянного тока на резисторе R . Силу постоянного тока при отсутствии входного сигнала I_0 , мА, рассчитывают по формуле

$$I_0 = \frac{|U_0|}{R}, \quad (1)$$

где U_0 – измеренное напряжение постоянного тока, мВ;
 R – сопротивление нагрузки, Ом.



- 1 – калибратор универсальный Н4-17;
 2 – генератор сигналов низкочастотный прецизионный Г3-122;
 3, 6 – регистратор (мультиметр 34410А, анализатор спектра А19);
 4 – переходник:
 - С1 - конденсатор К71-7 1000 пФ ±0,25 %;
 - С2 конденсатор К71-7 1000 пФ ±1 %;
 5 – усилитель заряда дифференциальный EL-SCADA RAV-Ch;
 7 – источник питания постоянного тока

Рисунок 1 – Схема измерений

Примечания

- 1 СИ (2) и (3) применяются при отсутствии калибратора (1).
 2 Напряжение питания усилителя (24,0±0,1) В.

7.2.3 Усилитель считают прошедшим опробование с положительным результатом, если сила постоянного тока при отсутствии входного сигнала составляет (12,0±0,1) мА.

7.3 Проверка максимального входного заряда номинального значения коэффициента преобразования и допускаемой погрешности приведенной к верхнему пределу измерений (ВПИ)

7.3.1 Собирают схему измерений в соответствии с рисунком 1. Включают и прогревают измерительные приборы в соответствии с ЭД на них. Мультиметр (6) переводят в режим измерений напряжения переменного тока.

7.3.2 Рассчитывают максимальный входной заряд Q_{max} , пКл, и по формуле

$$Q_{max} = \frac{I_{max}}{K_{np}} = \frac{20 - I_0}{K_{np}}, \quad (2)$$

где I_{max} – максимальное амплитудное значение выходного тока, $I_{max} = 8$ мА;
 I_0 – выходной ток при отсутствии входного сигнала, $I_0 = 12$ мА;
 K_{np} – номинальный коэффициент преобразования усилителя, мА/пКл.

Рассчитывают максимальное СКЗ входного напряжение U_{max} , мВ, соответствующее максимальному входному заряду, по формуле

$$U_{max} = \frac{2 \cdot Q_{max}}{\sqrt{2}} = \frac{\sqrt{2} \cdot I_{max}}{K_{np}}, \quad (3)$$

7.3.3 На частоте 1000 Гц подают с калибратора (1) через переходник (4) на вход (+) первое рекомендуемое СКЗ напряжения из таблицы 3 и с помощью мультиметра (6) измеряют СКЗ выходного напряжения. Заданное и измеренное СКЗ напряжения заносят в таблицу 3.

Таблица 3

$U_{\text{вх}i \text{ рек}}, \text{ мВ}$	$0,1 \cdot U_{\text{max}}$	$0,25 \cdot U_{\text{max}}$	$0,5 \cdot U_{\text{max}}$	$0,7 \cdot U_{\text{max}}$	$0,9 \cdot U_{\text{max}}$	U_{max}
$U_{\text{вх}i \text{ зад}}, \text{ мВ}$						
$Q_{\text{вх}i \text{ зад}}, \text{ пКл}$						
$U_{\text{вых}i}, \text{ мВ}$						
$Q_{\text{изм}i}, \text{ пКл}$						
$\delta_{\text{изм}i}, \%$						

7.3.4 Повторяют измерения по 7.3.3 для всех рекомендуемых напряжений из таблицы 3.

7.3.5 Рассчитывают заданный заряд $Q_{\text{вх}i \text{ зад}}, \text{ пКл}$, по формуле

$$Q_{\text{вх}i \text{ зад}} = \frac{U_{\text{вх}i \text{ зад}}}{\sqrt{2}}, \quad (4)$$

где $U_{\text{вх}i \text{ зад}}$ – i -е заданное калибратором СКЗ напряжения из таблицы 3, мВ

7.3.6 Рассчитывают действительный коэффициент преобразования усилителя $K_{\text{пр.д}}, \text{ мА/пКл}$, по формуле

$$K_{\text{пр.д}} = \frac{2U_{0,9\text{вых}}}{U_{\text{вх.зад}} \cdot R}, \quad (5)$$

где $U_{0,9\text{вых}}$ – измеренное СКЗ напряжения из таблицы 3, соответствующее входному напряжению $0,9 \cdot U_{\text{max}}$, мВ;

$U_{\text{вх.зад}}$ – заданное входное напряжение, мВ;

R – сопротивление нагрузки, Ом.

Действительное значение коэффициента преобразования (при необходимости) заносят в свидетельство о поверке.

7.3.6 Рассчитывают измеренный заряд $Q_{\text{изм}i}, \text{ пКл}$, по формуле

$$Q_{\text{изм}i} = \frac{\sqrt{2}U_{\text{вых}i}}{K_{\text{пр.д}} \cdot R}, \quad (6)$$

где $U_{\text{вых}i}$ – i -е измеренное СКЗ напряжения из таблицы 3, мВ;

$K_{\text{пр.д}}$ – действительное значение коэффициента преобразования, рассчитанное по формуле (5) мА/пКл;

R – сопротивление нагрузки, Ом.

Примечание – при расчетах по формулам (2), (3), (5) для коэффициента преобразования используются единицы измерений [мА/пКл], в паспорте значение коэффициента преобразования указано в единицах [мкА/пКл].

7.3.7 Рассчитывают погрешность приведенную к ВПИ на частоте 1 кГц $\delta_{\text{изм}i}, \%$, по формуле

$$\delta_{изм.i} = \frac{Q_{изм.i} - Q_{вхi.зад}}{Q_{max}} \cdot 100, \quad (7)$$

где $Q_{изм.i}$ – i -е измеренное значение заряда, рассчитанное по формуле (5), пКл;
 $Q_{вхi.зад}$ – i -е заданное значение заряда, рассчитанное по формуле (4), пКл;
 Q_{max} – максимальный входной заряд испытуемого усилителя.

7.3.8 Усилитель считают прошедшим проверку, если погрешность измерений приведенная к ВПИ на частоте 1 кГц находится в пределах $\pm 1\%$.

7.4 Проверка рабочего диапазона частот

7.4.1 Собирают схему измерений в соответствии с рисунком 1. Включают и прогревают измерительные приборы в соответствии с ЭД. Мультиметр (6) переводят в режим измерений напряжения переменного тока.

7.4.2 Измерения проводят на частотах равномерно расположенных по всему частотному диапазону. Количество контролируемых частот должно быть не менее семи. Наличие граничных частот (частот среза встроенных фильтров $F_{ФВЧ}$ и $F_{ФНЧ}$) обязательно.

7.4.3 На частоте 1000 Гц подают с калибратора (1) через переходник (4) на вход (+) рекомендуемое СКЗ напряжения из таблицы 4 и с помощью мультиметра (6) измеряют СКЗ выходного напряжения.

7.4.4 Повторяют измерения по 4.2.4.5 для всех рекомендуемых частот из таблицы 4.

Примечание – На частотах ниже 3 Гц измерения выходного напряжения проводят с помощью анализатора спектра А19.

Таблица 4

F , Гц	$F_{ФВЧ}$	$2 \cdot F_{ФВЧ}$	-	-	1000	-	$0,7 \cdot F_{ФНЧ}$	$F_{ФНЧ}$
$F_{зад}$, Гц								
$U_{вхi рек}$, мВ	$0,5 \cdot U_{max}$							
$U_{зад.i}$, мВ								
$U_{вых.i}$, мВ								
$\delta_{АЧХi}$, %								

7.4.5 Рассчитывают неравномерность АЧХ $\delta_{АЧХi}$, %, по формуле

$$\delta_{АЧХi} = \left(\frac{U_{вых.i}}{U_{вх.i}} \cdot \frac{U_{вх.1кГц}}{U_{вых.1кГц}} - 1 \right) \cdot 100, \quad (7)$$

где $U_{вых.i}$ – выходное напряжение усилителя на i -ой частоте из таблицы 4, мВ;
 $U_{вх.i}$ – входное напряжение усилителя на i -ой частоте из таблицы 4, мВ;
 $U_{вх.1кГц}$ – входное напряжение усилителя на частоте 1 кГц из таблицы 4, мВ;
 $U_{вых.1кГц}$ – выходное напряжение усилителя на частоте 1 кГц из таблицы 4, мВ.

7.4.6 Усилитель считают выдержавшим испытания, если неравномерность АЧХ в диапазоне частот от $2 \cdot F_{ФВЧ}$ до $0,7 \cdot F_{ФНЧ}$ находится в пределах $\pm 10 \%$, затухание на частотах среза составляет от минус 5 % до минус 20 % для $F_{ФНЧ}$ и от минус 10 % до минус 45 % для $F_{ФВЧ}$.

8 Оформление результатов поверки

8.1 При положительных результатах поверки оформляют свидетельство о поверке по форме, установленной в действующих нормативных документах. Знак поверки наносится на свидетельство о поверке и (или) паспорт.

8.2 Усилитель, не прошедший поверку, к применению не допускают. На него выдают извещение о непригодности по форме, установленной в действующих нормативных документах.

**Приложение А
(справочное)**

Перечень документов, на которые даны ссылки в тексте методики поверки

Обозначение документа, на который дана ссылка	Наименование документа, на который дана ссылка
ГОСТ 12.2.007.0-75	ССБТ. Изделия электротехнические. Общие требования безопасности
	Порядок проведения средств измерений, требования к знаку поверки и содержанию свидетельства о поверке. Введен приказом Минпромторга России от 02 июля 2015г. № 1815
	Правила устройства электроустановок (утверждены приказом Минэнерго РФ от 08.07.2002 г. № 204)
	Правила технической эксплуатации электроустановок потребителей (утверждены приказом Минэнерго РФ от 13.01.2003 г. № 6)
ПОТЭУ	Правила по охране труда при эксплуатации электроустановок (утверждены приказом Министерства труда и социальной защиты РФ от 24 июля 2013 г. № 328н)

**Приложение Б
(справочное)**

Перечень принятых сокращений

АЧХ – амплитудно-частотная характеристика;
ВПИ – верхний предел измерений;
МП – методика поверки;
СКЗ – среднее квадратическое значение;
СИ – средство(а) измерений;
ФВЧ – фильтр высокой частоты;
ФНЧ – фильтр низкой частоты;
ЭД – эксплуатационная документация.