

УТВЕРЖДАЮ
Технический директор ООО «ИЦРМ»



**ГОСУДАРСТВЕННАЯ СИСТЕМА ОБЕСПЕЧЕНИЯ
ЕДИНСТВА ИЗМЕРЕНИЙ**

**ПРИБОРЫ ЦИФРОВЫЕ ПЕРЕНОСНЫЕ
ИЗМЕРИТЕЛЬНЫЕ
ПОКАЗАТЕЛЕЙ КАЧЕСТВА
ЭЛЕКТРОЭНЕРГИИ
МПК**

Методика поверки

ОПЧ.140.337 МП

**г. Видное
2018**

Содержание

Введение	3
1 Операция поверки	4
2 Средства поверки	5
3 Требования к квалификации поверителей	6
4 Требование безопасности	6
5 Условия поверки	7
6 Подготовка к поверке	8
7 Проведение поверки	9
7.1 Внешний осмотр	9
7.2 Проверка электрической прочности изоляции	9
7.3 Проверка сопротивления изоляции	10
7.4 Опробование	10
7.5 Подтверждение соответствия программного обеспечения	11
7.6 Определение метрологических характеристик (определение основной погрешности, поверка	12
8 Оформление результатов поверки	20
Приложение А (обязательное) Схема подключения приборов	21
Приложение Б (обязательное) Значение входных сигналов и допускаемые значения измеряемых параметров в контрольных точках при поверке	22

ВВЕДЕНИЕ

Данный документ предназначен для ознакомления с методикой и проведением поверки приборов цифровых переносных измерительных показателей качества электроэнергии МПК (далее - приборы) с целью подтверждения соответствия установленным требованиям основной приведенной, относительной и абсолютной погрешностей.

Приборы предназначены для:

- измерений параметров напряжения;
- измерений параметров напряжения и силы переменного тока;
- измерений, контроля и регистрации основных параметров электрической энергии в трехфазных трехпроводных и четырехпроводных электрических сетях и системах электроснабжения переменного тока с номинальной частотой 50 Гц с отображением результатов измерений на цифровых индикаторах прибора (при наличии данного исполнения) и предоставления их в цифровой форме;
- сохранение результатов измерений по заданным алгоритмам в интервалах времени, отсчитываемых внутренними часами реального времени;
- измерений и контроля показателей качества электроэнергии (ПКЭ) и их статистической обработки с отображением результатов измерений на экране прибора (при наличии данного исполнения) и предоставления их в цифровой форме.

Приборы являются приборами непрерывного действия, выполняющими функции СИ ПКЭ, измерения параметров тока и напряжения в основном и шести дополнительных конфигурируемых режимах и предназначены для проведения длительных измерений в сетях и системах электроснабжения общего назначения.

Приборы предназначены для применения в энергетике и могут использоваться в других отраслях промышленности для контроля значений электрических параметров и показателей качества электроэнергии и учета электрической энергии в рамках распределительных электросетей приборы допускают возможность использования как на стороне сетевой компании,

контролируя качество и количество отпускаемой потребителям энергии, так и на стороне потребителя для учета и контроля качества закупаемой энергии.

Поверка приборов производится в соответствии с требованиями Приказа Минпромторга России от 02 июля 2015 г. № 1815.

Интервал между поверками (межповерочный интервал) приборов 10 лет.

1 ОПЕРАЦИИ ПОВЕРКИ

При поверке проводить следующие операции:

- 1) внешний осмотр;
- 2) проверку электрической прочности изоляции;
- 3) сопротивления изоляции;
- 4) опробование (проверка работоспособности);
- 5) подтверждение соответствия программного обеспечения;
- 6) определение метрологических характеристик;
- 7) оформление результатов поверки.

2 СРЕДСТВА ПОВЕРКИ

При проведении поверки применять следующее оборудование:

- установка для проверки электрической прочности изоляции с испытательным напряжением от 0,1 до 3,0 кВ синусоидальной формы, частотой 50 Гц, мощностью не менее 0,25 кВ·А, погрешностью испытательного напряжения не более $\pm 10\%$;
- мегаомметр с верхним пределом измерения не менее 100 МОм, номинальным напряжением 500 В, основной погрешностью не более $\pm 10\%$;
- калибратор переменного тока «Ресурс-К2М»;
- барометр БАММ-1;
- гигрометр ВИТ-2;
- ПЭВМ с операционной системой Windows с установленным (под ОС Windows) специализированным ПО конфигурирования прибора.

Примечания

1 Допускается использовать другие средства измерений для входных сигналов, если погрешность задания ими сигналов не превышает $1/3$ предела основной погрешности устройства.

2 Все средства измерений, применяемые при поверки, должны иметь действующие документы об их поверке, а испытательное оборудование – об аттестации.

3 При эксплуатации приборов выполнение работ по техническому обслуживанию не требуется.

3 ТРЕБОВАНИЯ К КВАЛИФИКАЦИИ ПОВЕРИТЕЛЕЙ

Поверку должен выполнять поверитель, освоивший работу с поверяемым прибором и эталонными средствами измерений.

Перед началом работы поверитель должен изучить руководство по эксплуатации поверяемого прибора, настоящую методику поверки прибора, инструкции по эксплуатации оборудования, используемого при поверке, правила техники безопасности и строго их соблюдать.

4 ТРЕБОВАНИЯ БЕЗОПАСНОСТИ

4.1 По безопасности приборы соответствуют требованиям ГОСТ 12.2.007.0-75 класс II.

4.2 По пожарной безопасности приборы соответствуют требованиям ГОСТ 12.1.004-91, требования обеспечиваются схемотехническими решениями, применением соответствующих материалов и конструкцией и проверке не подлежат.

4.3 К работам по обслуживанию и эксплуатации приборов допускаются специально подготовленные работники, прошедшие проверку знаний в объеме, обязательном для данной работы, и имеющие группу по электробезопасности, предусмотренную действующими правилами охраны труда при эксплуатации электроустановок (напряжением до 1000 В), изучившие руководство по эксплуатации и настоящую методику поверки.

4.4 При работе с приборами необходимо пользоваться только исправным инструментом и оборудованием.

4.5 Запрещается:

- эксплуатировать приборы в режимах, отличающихся от указанных в эксплуатационной документации;
- эксплуатировать приборы при обрывах проводов внешних соединений;
- производить внешние соединения, не отключив все напряжения, подаваемые на прибор.

4.6 В случае возникновения аварийных условий и режимов работы прибор необходимо немедленно отключить.

5 УСЛОВИЯ ПОВЕРКИ

5.1 Поверку следует проводить при нормальных условиях:

- температура окружающего воздуха (20 ± 5) °С;
- относительная влажность воздуха от 30 до 80 % при 25 °С;
- атмосферное давление от 80 до 106,7 кПа (от 630 до 795 мм рт.ст.);
- форма кривой напряжения источника питания синусоидальная, с коэффициентом искажения не более 5 %

5.2 До проведения поверки приборы необходимо выдержать в нормальных условиях применения не менее 4 часов.

5.3 Электропитание поверяемого прибора при выполнении операций опробования (проверки работоспособности прибора), подтверждения соответствия программного обеспечения прибора и определения метрологических характеристик прибора должно обеспечиваться от внешнего источника однофазного переменного тока номинальной частотой 50 Гц, либо от внешнего источника постоянного тока. При этом в ходе выполнения вышеуказанных операций должны соблюдаться следующие параметры напряжения питания прибора:

1) при питании от источника однофазного переменного тока:

- частота напряжения источника питания – от 45 до 55 Гц;
- величина напряжения питания (действующее значение) – от 90 до 264 В;
- коэффициент искажения синусоидальности кривой питающего напряжения – не более 20%.

2) при питании прибора от источника постоянного тока:

- величина напряжения питания постоянного тока – от 130 до 370 В;
- величина (размах) пульсаций напряжения питания – не более 100 мВ.

Примечания:

1) В качестве источника однофазного переменного тока может использоваться, типовая сеть однофазного переменного тока 220/230 В частотой 50 Гц. При этом требуемые параметры напряжения питания поверяемого прибора

могут обеспечиваться подключением поверяемого прибора к вышеуказанной сети через источник бесперебойного питания (ИБП), обеспечивающий соответствие параметров напряжения питания прибора значениям по 5.3 (требование 1).

2) В качестве источника электропитания постоянного тока может использоваться, например, источник питания постоянного тока Б5-50. При этом поверяемый прибор подключается по электропитанию к выходному напряжению источника постоянного тока, а сам источник подключается по электропитанию к сети 220 В переменного тока частотой 50 Гц. При этом источник питания Б5-50 обеспечивает соответствие параметров напряжения питания прибора требуемым параметрам по 5.3 (требование 2).

6 ПОДГОТОВКА К ПОВЕРКЕ

Перед поверкой приборов необходимо выполнить следующие подготовительные работы:

- провести проверку документации, подтверждающей электрическую безопасность;
- провести технические и организационные мероприятия по обеспечению безопасности проводимых работ в соответствии с требованиями ГОСТ 12.2.007.0-75 и ГОСТ 12.1.004-91.
- провести проверку средств измерения, используемых при поверке, средства измерения должны быть поверены и подготовлены к работе согласно их руководствам по эксплуатации.

7 ПРОВЕДЕНИЕ ПОВЕРКИ

7.1 Внешний осмотр

При внешнем осмотре приборов проверяют:

- соответствие приборов требованиям эксплуатационной документации;
- соответствие комплектности, указанной в паспорте;
- отсутствие механических повреждений корпуса и наружных частей, влияющих на работу приборов;
- четкость маркировки.

7.2 Проверка электрической прочности изоляции

Электрическую прочность изоляции испытывают по методике ГОСТ 22261-94 на пробойной установке мощностью не менее 0,25 кВ·А на стороне высокого напряжения при отсутствии внешних соединений.

Испытательное напряжение повышать плавно, начиная с нуля или со значения, не превышающего номинальное рабочее напряжение цепи, до испытательного со скоростью, допускающей возможность отсчета показаний вольтметра, но не менее 100 В/с.

Изоляцию выдерживают под действием испытательного напряжения в течение 1 мин, затем напряжение плавно снижают с такой же скоростью до нуля или до значения, не превышающего номинальное значение.

При проверке электрической прочности изоляции между цепями прибора испытательное напряжение с действующим значением, указанным в таблице 1 частотой 50 Гц прикладывают между соединенными вместе контактами каждой из цепей (или группы цепей).

Приборы считают прошедшими проверку, если не произошло пробоя или перекрытия изоляции. Появление коронного разряда или шума при испытании не являются признаками неудовлетворительных результатов проверки.

Таблица 1

Точки приложения испытательного напряжения	Входной сигнал, В	Величина испытательного напряжения, кВ
Между измерительными цепями тока отдельных фаз	100	2
	400	4
Между измерительными цепями тока (отдельных фаз) и измерительными цепями напряжения	100	2
	400	4
Между измерительными цепями тока (отдельных фаз) и цепями информационных интерфейсов Ethernet 10BASE-TX/100BASE-TX(FX) и/или RS485*	100	2
	400	4
Между измерительными цепями напряжения и цепями информационных интерфейсов Ethernet 10BASE-TX/100BASE-TX(FX) и/или RS485 *	100	2
	400	4
Между цепями информационных интерфейсов Ethernet 10BASE-TX/100BASE-TX(FX)и RS485 *	100/400	2
Между всеми цепями прибора и корпусом (при этом будет обеспечиваться испытание оптопорта и оптического импульсного выхода)	-	4

* При наличии указанных информационных интерфейсов в составе прибора

7.3 Проверка сопротивления изоляции

Электрическое сопротивление изоляции цепей проверяют по методике ГОСТ 22261-94 мегаомметром с номинальным напряжением 500 В с погрешностью не более 30 % при отсутствии внешних соединений.

Электрическое сопротивление изоляции измерять между всеми соединенными вместе контактами испытываемых цепей, указанными в таблице 1.

Приборы считают выдержавшими проверку, если для всех точек приложения испытательного напряжения по таблице 1, измеренные значения сопротивления изоляции в условиях поверки в соответствии с 5.1 составляет не менее 20 МОм.

7.4 Опробование

Опробование включает в себя проверку работоспособности приборов.

Приборы подключить в соответствии со схемой, приведенной на рисунке А.1 приложения А.

В качестве источника входного сигнала рекомендуется использовать калибратор переменного тока «Ресурс-К2М».

На прибор подать питание. На лицевой панели прибора должны засветиться индикаторы (при наличии данного исполнения). Дождаться

завершения выполнения всех стартовых тестов прибора. После этого подать на прибор трехфазный сигнал тока и напряжения со значениями сигналов тока/напряжения по отдельным фазам в диапазоне от 0 до 100 % от верхнего значения диапазона измерения сигналов и проконтролировать измеренные значения по показаниям индикаторов на лицевой панели прибора (показания индикаторов прибора должны соответствовать значениям входных сигналов).

Через программу-конфигуратор, запущенную на подключенной к прибору рабочей станции (ПЭВМ), либо через Web-интерфейс (подключением вышеуказанной рабочей станции к прибору через протокол HTTP средствами Web-браузера) установить текущую дату и время в поверяемом приборе, если это не было сделано ранее, либо проконтролировать текущее значение даты и времени в приборе, затем выполнить проверку сохранности установленной даты и непрерывности работы внутренних часов прибора при отключении электропитания прибора на время (30 ± 2) мин.

7.5 Подтверждение соответствия программного обеспечения

Номер версии программного обеспечения (ПО) приборов определяется при считывании в программе-конфигураторе (с внешней рабочей станции (ПЭВМ), подключенной к прибору), либо при подключении к приборам с внешней рабочей станции (ПЭВМ) через протокол HTTP средствами Web-браузера.

Для получения номера версии ПО через программу-конфигуратор необходимо:

1) Подключить прибор к рабочей станции (ПЭВМ) по интерфейсу Ethernet.

2) В программе-конфигураторе, запущенной на ПЭВМ, перейти во вкладку «Приборы» (если это не было сделано ранее), выбрать поверяемый прибор (если поверяемый прибор отсутствует в списке, необходимо добавить прибор в список, нажав кнопку «+» и в открывшемся окне в соответствующем поле ввести корректный IP-адрес поверяемого прибора в формате «xxx.xxx.xxx.xxx» (см. примечание) и нажать кнопку «Добавить»). Далее в ответ

на запрос ввести корректные имя пользователя и пароль для доступа к устройству. При вводе корректных имени пользователя и пароля в правой части окна программы в строке «Версия ПО» таблицы будет выведен номер версии ПО подключенного прибора.

Для получения номера версии ПО при подключении через Web-интерфейс необходимо:

1) Подключить прибор к компьютеру по интерфейсу Ethernet.

2) Запустить окно Web-браузера, в адресной строке Web-браузера ввести значение IP-адреса прибора в формате «xxx.xxx.xxx.xxx» (см. примечание). Далее в ответ на запрос ввести корректные имя пользователя и пароль доступа к устройству. После ввода корректных имени пользователя и пароля в окне браузера будет выведен основной экран Web-интерфейса прибора. На указанном основном экране следует в строке меню (пункты «ИЗМЕРЕНИЯ», «НАСТРОЙКИ», «ЖУРНАЛ», «ИНФОРМАЦИЯ») выбрать пункт «ИНФОРМАЦИЯ»; при этом во вновь выведенном окне в строке «Версия ПО» будет отображен номер версии ПО прибора.

Примечание - текущее значение IP-адреса прибора можно получить на лицевой панели прибора (при наличии данного исполнения) нажатием необходимого числа раз кнопки на лицевой панели.

7.6 Определение метрологических характеристик (определение основной погрешности, поверка)

7.6.1 Определение метрологических характеристик (определение основной погрешности) приборов следует осуществлять по схеме, приведенной на рисунке А.1 приложения А.

В качестве источника испытательного сигнала рекомендуется использовать калибратор переменного тока «Ресурс-К2М».

7.6.2 Основная погрешность определяется при измерении следующих величин:

–среднеквадратических значений фазных напряжений по каждой из трех фаз (U_A , U_B , U_C);

- среднеквадратических значений фазных токов по каждой из трех фаз (I_A , I_B , I_C);
- частоты (f);
- однофазной активной мощности по каждой из трех фаз прибора (P_A , P_B , P_C).

Определение величин основной приведенной погрешности измерений среднеквадратических значений фазных напряжений и токов, основной абсолютной погрешности измерений частоты, основной относительной погрешности измерений однофазной активной мощности проводить методом прямых измерений в контрольных точках по соответствующей таблице, приведенной в приложении Б (таблицы Б.1–Б.4, для соответствующего варианта исполнения прибора). При этом в приборе должны быть предварительно настроены единичные коэффициенты трансформации по напряжению и по току (то есть $\kappa_{ТН} = U_{1ном} / U_{2ном} = 1$, $\kappa_{ТТ} = I_{1ном} / I_{2ном} = 1$).

7.6.3 За основную приведенную погрешность измерения среднеквадратического значения фазного напряжения принимают отношение разности между измеренным среднеквадратическим значением фазного напряжения и задаваемым (на калибраторе) среднеквадратическим значением фазного напряжения к нормирующему значению $U = U_{ф.ном}$ (номинальное значение измеряемого фазного напряжения), то есть:

$$\gamma_U = \frac{U_{изм} - U_{зад.}}{U_{ф.ном}} \cdot 100 \quad (1)$$

За основную приведенную погрешность измерения среднеквадратического значения фазного тока принимают отношение разности между измеренным среднеквадратическим значением фазного тока и задаваемым (на калибраторе) среднеквадратическим значением фазного тока к нормирующему значению $I = I_{ном}$ (номинальное значение измеряемого фазного тока), то есть:

$$\gamma_I = \frac{I_{изм} - I_{зад.}}{I_{ном}} \cdot 100 \quad (2)$$

За основную абсолютную погрешность измерения частоты принимают разность между измеренным и задаваемым (на калибраторе) значением частоты:

$$\Delta_f = f_{\text{изм}} - f_{\text{зад.}} \quad (3)$$

За основную относительную погрешность измерения активной (реактивной, полной) мощности принимают отношение разности между измеренным значением однофазной активной (реактивной, полной) мощности по соответствующей фазе и задаваемым (на калибраторе) значением однофазной активной мощности по указанной фазе к задаваемому значению однофазной активной (реактивной, полной) мощности по указанной фазе, то есть:

$$\delta_p = \frac{P_{\text{изм}} - P_{\text{зад.}}}{P_{\text{зад.}}} \cdot 100 \quad (4)$$

За измеренное значение принимают показания приборов и значения параметров, передаваемые по интерфейсу Ethernet на рабочую станцию (ПЭВМ) и отображаемые затем в программе-конфигураторе на рабочей станции.

7.6.4 Поверку проводить следующим образом:

- 1) на прибор подать питание, показания прибора должны соответствовать значениям входных сигналов;
- 2) выдержать прибор в течение времени установления рабочего режима (30 мин) (прогрев прибора);
- 3) подавать на прибор входные сигналы, соответствующие контрольным точкам, приведенным в приложении Б, и считывать измеренные значения в программе-конфигураторе, запущенной на рабочей станции (ПЭВМ).

7.6.5 Приборы считаются прошедшими поверку и годными к эксплуатации, если измеренные приборами значения находятся в допускаемых пределах, указанных в соответствующей таблице приложения Б (таблицы Б.5–Б.8, для соответствующего варианта исполнения прибора), и погрешности, рассчитанные по формулам (1)–(4) для соответствующих контрольных точек, не превышают следующих значений:

а) приведенная погрешность измерений среднеквадратичного значения фазного напряжения (по каждой из фаз) (для контрольных точек с 1 по 32) – не более $\pm 0,1$ %;

б) приведенная погрешность измерений среднеквадратичного значения фазного тока (по каждой из фаз) (для контрольных точек с 1 по 32) – не более $\pm 0,1$ %;

в) абсолютная погрешность измерений частоты (для контрольных точек с 1 по 32) – не более $\pm 0,01$ Гц;

г) относительная погрешность измерений однофазной активной (реактивной, полной) мощности (по каждой отдельной фазе):

- для контрольных точек с номерами 1, 5–7, 12–16 – не более $\pm 0,2$ %;
- для контрольных точек 10 и 11 – не более $\pm 0,4$ %;
- для контрольных точек 23, 24, 29–32 – не более $\pm 0,5$ %;
- для контрольных точек с номерами 25–28 – не более $\pm 0,3$ %.

7.7 Проверка функций счётчика электроэнергии (проверка функции коммерческого учета электроэнергии)

7.7.1 Опробование и проверка правильности работы счетного механизма и испытательного выхода

Проверка производится в соответствии ГОСТ 8.584-2004 при номинальных значениях напряжений и токов.

Прибор подключается к поверочной установке в соответствии с его схемой подключения и эксплуатационной документацией и прогревается при номинальной мощности P_n . Время прогрева должно быть не менее 20 мин.

Проверка правильности работы счетного механизма проверяется по приращению показаний индикаторного устройства счетчика и числу импульсов на испытательном выходе прибора.

Проверка правильности работы испытательного выхода заключается в проверке наличия выходного сигнала, регистрируемого соответствующими устройствами поверочной установки.

Результаты проверки считают положительными в случае, если испытательный выход корректно функционирует (выдает импульсы пропорционально измеренной электрической энергии), а показания счетного устройства будут увеличены на значение, равное значению измеренной электрической энергии.

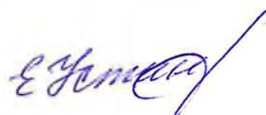
8 ОФОРМЛЕНИЕ РЕЗУЛЬТАТОВ ПОВЕРКИ

Результаты поверки приборов оформляют в соответствии с приказом Министерства промышленности и торговли Российской Федерации от 02.07.2015 г. № 1815.

При положительных результатах поверки на поверхность корпуса прибора наносят знак поверки (пломбирование), в паспорте на прибор производят запись о годности к применению.

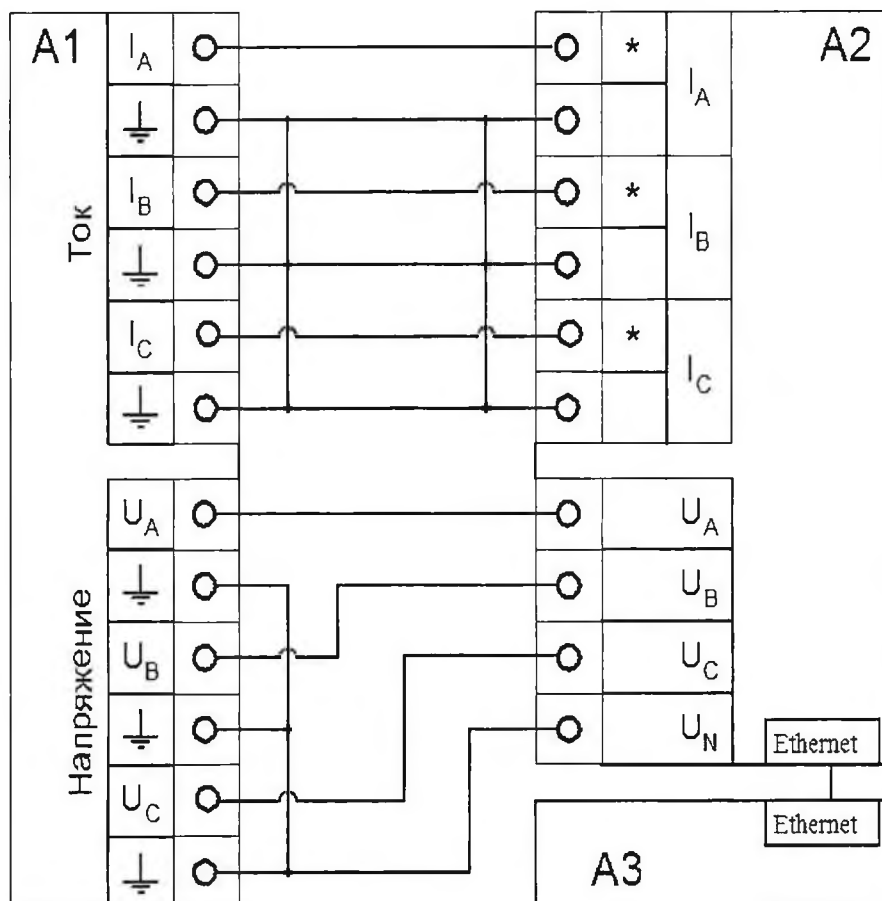
При отрицательных результатах поверки оформляют «Извещение о непригодности».

Инженер отдела испытаний
ООО «ИЦРМ»



Е.С. Устинова

Приложение А
(обязательное)
Схема подключения приборов при проверке



Примечание – наличие клемм подключения токовых сигналов зависит от исполнения прибора

A1 – источник испытательного сигнала (калибратор переменного тока)

A2 – проверяемый прибор

A3 – ПЭВМ с операционной системой Windows и установленным ПО конфигурирования прибора

Рисунок А.1 – Схема подключения прибора при проверке

Приложение Б
(обязательное)

Значения входных сигналов и допускаемые значения измеряемых параметров
в контрольных точках при поверке

Значения параметров испытательных сигналов, устанавливаемых в каждой из контрольных точек при выполнении проверки величин основной погрешности прибора, приведены в таблицах Б.1–Б.4 для соответствующих вариантов исполнения прибора (отличающихся номиналами измеряемых входных сигналов тока и напряжения). Значения прочих параметров 3-фазных испытательных сигналов должны быть следующими:

- величины n -ых гармонических составляющих фазных напряжений – все равны 0 ($K_{U(n)}=0$) по всем трем фазам;
- величины n -ых гармонических составляющих фазного тока – все равны 0 ($K_{I(n)}=0$) по всем трем фазам;
- интегармоники напряжения и тока – отсутствуют (равны 0) по всем трем фазам.

Допускаемые значения измеряемых величин при определении основных погрешностей в соответствующих контрольных точках приведены в таблицах Б.5–Б.8 для соответствующих вариантов исполнения прибора (отличающихся номиналами измеряемых входных сигналов тока и напряжения)

Обозначения величин – параметров входного сигнала по таблицам Б.1–Б.4:

- f – частота сигнала;
- U_A, U_B, U_C – величины среднеквадратического значения фазного напряжения по соответствующим фазам;
- $\varphi_{UA,UB}$ – угол фазового сдвига между напряжениями основной частоты фаз В и А;
- $\varphi_{UA,UC}$ – угол фазового сдвига между напряжениями основной частоты фаз С и А;
- I_A, I_B, I_C – величины среднеквадратического значения фазного тока по соответствующим фазам;
- $\varphi_{IA,UA}, \varphi_{IB,UB}, \varphi_{IC,UC}$ – угол фазового сдвига между фазным током и фазным напряжением основной частоты соответственно для фаз А, В и С.

Обозначения электрических величин (измеряемых значений) по таблицам Б.5–Б.8:

- U_A, U_B, U_C – величины среднеквадратического значения фазного напряжения по соответствующей фазе;
- I_A, I_B, I_C – величины среднеквадратического значения фазного тока по соответствующей фазе;
- f – частота;
- P_A, P_B, P_C – величины однофазной активной мощности по соответствующей фазе.

Таблица Б.1 – Параметры задаваемого 3-фазного сигнала (для варианта исполнения прибора с $U_{ф.ном}=230$ В, $I_{ном}=5$ А)

№ контрольной точки	Параметры 3-фазного сигнала						Примечания
	f , Гц	$U_A = U_B = U_C$, В	$\varphi_{UA,UB}$, град	$\varphi_{UA,UC}$, град	$I_A = I_B = I_C$, А	$\varphi_{IA,UA} = \varphi_{IB,UB} = \varphi_{IC,UC}$, град	
1	50	230	-120	120	5	0	
2	50	23	-120	120	5	0	$U = 0,1 U_{ном}$
3	50	46	-120	120	5	0	$U = 0,2 U_{ном}$
4	50	115	-120	120	5	0	$U = 0,5 U_{ном}$
5	50	184	-120	120	5	0	$U = 0,8 U_{ном}$
6	50	253	-120	120	5	0	$U = 1,1 U_{ном}$
7	50	276	-120	120	5	0	$U = 1,2 U_{ном}$
8	50	345	-120	120	5	0	$U = 1,5 U_{ном}$
9	50	460	-120	120	5	0	$U = 2 U_{ном}$
10	50	230	-120	120	0,05	0	$I = 0,01 I_{ном}$
11	50	230	-120	120	0,1	0	$I = 0,02 I_{ном}$
12	50	230	-120	120	0,25	0	$I = 0,05 I_{ном}$
13	50	230	-120	120	0,5	0	$I = 0,1 I_{ном}$
14	50	230	-120	120	1	0	$I = 0,2 I_{ном}$
15	50	230	-120	120	2,5	0	$I = 0,5 I_{ном}$
16	50	230	-120	120	7,5	0	$I = 1,5 I_{ном}$
17	42,5	230	-120	120	5	0	
18	45	230	-120	120	5	0	
19	48	230	-120	120	5	0	
20	52	230	-120	120	5	0	
21	55	230	-120	120	5	0	
22	57,5	230	-120	120	5	0	
23	50	230	-120	120	0,1	60	$I = 0,02 I_{ном}$; $\cos \varphi = 0,5$ инд.
24	50	230	-120	120	0,1	-36,87	$I = 0,02 I_{ном}$; $\cos \varphi = 0,8$ емк.
25	50	230	-120	120	0,5	60	$I = 0,1 I_{ном}$; $\cos \varphi = 0,5$ инд.
26	50	230	-120	120	0,5	-36,87	$I = 0,1 I_{ном}$; $\cos \varphi = 0,8$ емк.
27	50	230	-120	120	7,5	60	$I = 1,5 I_{ном}$; $\cos \varphi = 0,5$ инд.
28	50	230	-120	120	7,5	-36,87	$I = 1,5 I_{ном}$; $\cos \varphi = 0,8$ емк.
29	50	230	-120	120	0,5	75,52	$I = 0,1 I_{ном}$; $\cos \varphi = 0,25$ инд.
30	50	230	-120	120	0,5	-60	$I = 0,1 I_{ном}$; $\cos \varphi = 0,5$ емк.
31	50	230	-120	120	7,5	75,52	$I = 1,5 I_{ном}$; $\cos \varphi = 0,25$ инд.
32	50	230	-120	120	7,5	-60	$I = 1,5 I_{ном}$; $\cos \varphi = 0,5$ емк.

Таблица Б.2 – Параметры задаваемого 3-фазного сигнала (для варианта исполнения прибора с $U_{ф.ном}=57,735$ В ($U_{л.ном}=100$ В), $I_{ном}=5$ А)

№ контрольной точки	Параметры 3-фазного сигнала						Примечание
	f , Гц	$U_A = U_B = U_C$, В	$\varphi_{UA,UB}$, град	$\varphi_{UA,UC}$, град	$I_A = I_B = I_C$, А	$\varphi_{IA,UA} = \varphi_{IB,UB} = \varphi_{IC,UC}$, град	
1	50	57,735	-120	120	5	0	
2	50	5,7735	-120	120	5	0	$U = 0,1 U_{ном}$
3	50	11,547	-120	120	5	0	$U = 0,2 U_{ном}$
4	50	28,8675	-120	120	5	0	$U = 0,5 U_{ном}$
5	50	46,188	-120	120	5	0	$U = 0,8 U_{ном}$
6	50	63,5085	-120	120	5	0	$U = 1,1 U_{ном}$
7	50	69,282	-120	120	5	0	$U = 1,2 U_{ном}$
8	50	86,6025	-120	120	5	0	$U = 1,5 U_{ном}$
9	50	115,47	-120	120	5	0	$U = 2 U_{ном}$
10	50	57,735	-120	120	0,05	0	$I = 0,01 I_{ном}$
11	50	57,735	-120	120	0,1	0	$I = 0,02 I_{ном}$
12	50	57,735	-120	120	0,25	0	$I = 0,05 I_{ном}$
13	50	57,735	-120	120	0,5	0	$I = 0,1 I_{ном}$
14	50	57,735	-120	120	1,0	0	$I = 0,2 I_{ном}$
15	50	57,735	-120	120	2,5	0	$I = 0,5 I_{ном}$
16	50	57,735	-120	120	7,5	0	$I = 1,5 I_{ном}$
17	42,5	57,735	-120	120	5	0	
18	45	57,735	-120	120	5	0	
19	48	57,735	-120	120	5	0	
20	52	57,735	-120	120	5	0	
21	55	57,735	-120	120	5	0	
22	57,5	57,735	-120	120	5	0	
23	50	57,735	-120	120	0,1	60	$I = 0,02 I_{ном}$; $\cos \varphi = 0,5$ инд.
24	50	57,735	-120	120	0,1	-36,87	$I = 0,02 I_{ном}$; $\cos \varphi = 0,8$ емк.
25	50	57,735	-120	120	0,5	60	$I = 0,1 I_{ном}$; $\cos \varphi = 0,5$ инд.
26	50	57,735	-120	120	0,5	-36,87	$I = 0,1 I_{ном}$; $\cos \varphi = 0,8$ емк.
27	50	57,735	-120	120	7,5	60	$I = 1,5 I_{ном}$; $\cos \varphi = 0,5$ инд.
28	50	57,735	-120	120	7,5	-36,87	$I = 1,5 I_{ном}$; $\cos \varphi = 0,8$ емк.

Окончание таблицы Б.2

№ контрольной точки	Параметры 3-фазного сигнала						Примечание
	$f, \text{Гц}$	$U_A = U_B = U_C, \text{В}$	$\varphi_{UA,UB}, \text{град}$	$\varphi_{UA,UC}, \text{град}$	$I_A = I_B = I_C, \text{А}$	$\varphi_{IA,UA} = \varphi_{IB,UB} = \varphi_{IC,UC}, \text{град}$	
29	50	57,735	-120	120	0,5	75,52	$I = 0,1 I_{\text{ном}}$; $\cos \varphi = 0,25$ инд.
30	50	57,735	-120	120	0,5	-60	$I = 0,1 I_{\text{ном}}$; $\cos \varphi = 0,5$ емк.
31	50	57,735	-120	120	7,5	75,52	$I = 1,5 I_{\text{ном}}$; $\cos \varphi = 0,25$ инд.
32	50	57,735	-120	120	7,5	-60	$I = 1,5 I_{\text{ном}}$; $\cos \varphi = 0,5$ емк.

Таблица Б.3 – Параметры задаваемого 3-фазного сигнала (для варианта исполнения прибора с $U_{\text{ф,ном}}=230 \text{ В}$, $I_{\text{ном}}=1 \text{ А}$)

№ контрольной точки	Параметры 3-фазного сигнала						Примечание
	$f, \text{Гц}$	$U_A = U_B = U_C, \text{В}$	$\varphi_{UA,UB}, \text{град}$	$\varphi_{UA,UC}, \text{град}$	$I_A = I_B = I_C, \text{А}$	$\varphi_{IA,UA} = \varphi_{IB,UB} = \varphi_{IC,UC}, \text{град}$	
1	50	230	-120	120	1	0	
2	50	23	-120	120	1	0	$U = 0,1 U_{\text{ном}}$
3	50	46	-120	120	1	0	$U = 0,2 U_{\text{ном}}$
4	50	115	-120	120	1	0	$U = 0,5 U_{\text{ном}}$
5	50	184	-120	120	1	0	$U = 0,8 U_{\text{ном}}$
6	50	253	-120	120	1	0	$U = 1,1 U_{\text{ном}}$
7	50	276	-120	120	1	0	$U = 1,2 U_{\text{ном}}$
8	50	345	-120	120	1	0	$U = 1,5 U_{\text{ном}}$
9	50	460	-120	120	1	0	$U = 2 U_{\text{ном}}$
10	50	230	-120	120	0,01	0	$I = 0,01 I_{\text{ном}}$
11	50	230	-120	120	0,02	0	$I = 0,02 I_{\text{ном}}$
12	50	230	-120	120	0,05	0	$I = 0,05 I_{\text{ном}}$
13	50	230	-120	120	0,1	0	$I = 0,1 I_{\text{ном}}$
14	50	230	-120	120	0,2	0	$I = 0,2 I_{\text{ном}}$
15	50	230	-120	120	0,5	0	$I = 0,5 I_{\text{ном}}$
16	50	230	-120	120	1,5	0	$I = 1,5 I_{\text{ном}}$
17	42,5	230	-120	120	1	0	
18	45	230	-120	120	1	0	
19	48	230	-120	120	1	0	
20	52	230	-120	120	1	0	
21	55	230	-120	120	1	0	
22	57,5	230	-120	120	1	0	
23	50	230	-120	120	0,02	60	$I = 0,02 I_{\text{ном}}$; $\cos \varphi = 0,5$ инд.
24	50	230	-120	120	0,02	-36,87	$I = 0,02 I_{\text{ном}}$; $\cos \varphi = 0,8$ емк.

Окончание таблицы Б.3

№ контрольной точки	Параметры 3-фазного сигнала						Примечание
	$f, \text{Гц}$	$U_A = U_B = U_C, \text{В}$	$\varphi_{UA,UB}, \text{град}$	$\varphi_{UA,UC}, \text{град}$	$I_A = I_B = I_C, \text{А}$	$\varphi_{IA,UA} = \varphi_{IB,UB} = \varphi_{IC,UC}, \text{град}$	
25	50	220	-120	120	0,1	60	$I = 0,1 I_{\text{ном}}$; $\cos \varphi = 0,5$ инд.
26	50	230	-120	120	0,1	-36,87	$I = 0,1 I_{\text{ном}}$; $\cos \varphi = 0,8$ емк.
27	50	230	-120	120	1,5	60	$I = 1,5 I_{\text{ном}}$; $\cos \varphi = 0,5$ инд.
28	50	230	-120	120	1,5	-36,87	$I = 1,5 I_{\text{ном}}$; $\cos \varphi = 0,8$ емк.
29	50	230	-120	120	0,1	75,52	$I = 0,1 I_{\text{ном}}$; $\cos \varphi = 0,25$ инд.
30	50	230	-120	120	0,1	-60	$I = 0,1 I_{\text{ном}}$; $\cos \varphi = 0,5$ емк.
31	50	230	-120	120	1,5	75,52	$I = 1,5 I_{\text{ном}}$; $\cos \varphi = 0,25$ инд.
32	50	230	-120	120	1,5	-60	$I = 1,5 I_{\text{ном}}$; $\cos \varphi = 0,5$ емк.

Таблица Б.4 – Параметры задаваемого 3-фазного сигнала (для варианта исполнения прибора с $U_{\text{ф.ном}} = 57,735 \text{ В}$ ($U_{\text{л.ном}} = 100 \text{ В}$), $I_{\text{ном}} = 1 \text{ А}$)

№ контрольной точки	Параметры 3-фазного сигнала						Примечание
	$f, \text{Гц}$	$U_A = U_B = U_C, \text{В}$	$\varphi_{UA,UB}, \text{град}$	$\varphi_{UA,UC}, \text{град}$	$I_A = I_B = I_C, \text{А}$	$\varphi_{IA,UA} = \varphi_{IB,UB} = \varphi_{IC,UC}, \text{град}$	
1	50	57,735	-120	120	1	0	
2	50	5,7735	-120	120	1	0	$U = 0,1 U_{\text{ном}}$
3	50	11,547	-120	120	1	0	$U = 0,2 U_{\text{ном}}$
4	50	28,8675	-120	120	1	0	$U = 0,5 U_{\text{ном}}$
5	50	46,188	-120	120	1	0	$U = 0,8 U_{\text{ном}}$
6	50	63,5085	-120	120	1	0	$U = 1,1 U_{\text{ном}}$
7	50	69,282	-120	120	1	0	$U = 1,2 U_{\text{ном}}$
8	50	86,6025	-120	120	1	0	$U = 1,5 U_{\text{ном}}$
9	50	115,47	-120	120	1	0	$U = 2 U_{\text{ном}}$
10	50	57,735	-120	120	0,01	0	$I = 0,01 I_{\text{ном}}$
11	50	57,735	-120	120	0,02	0	$I = 0,02 I_{\text{ном}}$
12	50	57,735	-120	120	0,05	0	$I = 0,05 I_{\text{ном}}$
13	50	57,735	-120	120	0,1	0	$I = 0,1 I_{\text{ном}}$

Окончание таблицы Б.4

№ контрольной точки	Параметры 3-фазного сигнала						Примечание
	$f, \text{Гц}$	$U_A = U_B = U_C, \text{В}$	$\varphi_{UA,UB}, \text{град}$	$\varphi_{UA,UC}, \text{град}$	$I_A = I_B = I_C, \text{А}$	$\varphi_{IA,UA} = \varphi_{IB,UB} = \varphi_{IC,UC}, \text{град}$	
14	50	57,735	-120	120	0,2	0	$I = 0,2 I_{\text{НОМ}}$
15	50	57,735	-120	120	0,5	0	$I = 0,5 I_{\text{НОМ}}$
16	50	57,735	-120	120	1,5	0	$I = 1,5 I_{\text{НОМ}}$
17	42,5	57,735	-120	120	1	0	
18	45	57,735	-120	120	1	0	
19	48	57,735	-120	120	1	0	
20	52	57,735	-120	120	1	0	
21	55	57,735	-120	120	1	0	
22	57,5	57,735	-120	120	1	0	
23	50	57,735	-120	120	0,02	60	$I = 0,02 I_{\text{НОМ}}$; $\cos \varphi = 0,5 \text{ инд.}$
24	50	57,735	-120	120	0,02	-36,87	$I = 0,02 I_{\text{НОМ}}$; $\cos \varphi = 0,8 \text{ емк.}$
25	50	57,735	-120	120	0,1	60	$I = 0,1 I_{\text{НОМ}}$; $\cos \varphi = 0,5 \text{ инд.}$
26	50	57,735	-120	120	0,1	-36,87	$I = 0,1 I_{\text{НОМ}}$; $\cos \varphi = 0,8 \text{ емк.}$
27	50	57,735	-120	120	1,5	60	$I = 1,5 I_{\text{НОМ}}$; $\cos \varphi = 0,5 \text{ инд.}$
28	50	57,735	-120	120	1,5	-36,87	$I = 1,5 I_{\text{НОМ}}$; $\cos \varphi = 0,8 \text{ емк.}$
29	50	57,735	-120	120	0,1	75,52	$I = 0,1 I_{\text{НОМ}}$; $\cos \varphi = 0,25 \text{ инд.}$
30	50	57,735	-120	120	0,1	-60	$I = 0,1 I_{\text{НОМ}}$; $\cos \varphi = 0,5 \text{ емк.}$
31	50	57,735	-120	120	1,5	75,52	$I = 1,5 I_{\text{НОМ}}$; $\cos \varphi = 0,25 \text{ инд.}$
32	50	57,735	-120	120	1,5	-60	$I = 1,5 I_{\text{НОМ}}$; $\cos \varphi = 0,5 \text{ емк.}$

Таблица Б.5 – Допускаемые значения измеряемых величин при определении основных погрешностей в ходе поверки (для варианта исполнения прибора с $U_{\text{ф.НОМ}}=230 \text{ В}$, $I_{\text{НОМ}}=5 \text{ А}$)

№ контрольной точки	Допускаемые значения величин, измеряемых прибором							
	$U_A, U_B, U_C, \text{В}$		$I_A, I_B, I_C, \text{А}$		$f, \text{Гц}$		$P_A, P_B, P_C, \text{Вт}$	
	<i>от</i>	<i>до</i>	<i>от</i>	<i>до</i>	<i>от</i>	<i>до</i>	<i>от</i>	<i>до</i>
1	229,77	230,23	4,995	5,005	49,99	50,01	1147,700	1152,300
2	22,77	23,23	4,995	5,005	49,99	50,01	1)	
3	45,77	46,23	4,995	5,005	49,99	50,01		
4	114,77	115,23	4,995	5,005	49,99	50,01		
5	183,77	184,23	4,995	5,005	49,99	50,01	918,160	921,840
6	252,77	253,23	4,995	5,005	49,99	50,01	1262,470	1267,530

Окончание таблицы Б.5

№ конт- рольной точки	Допускаемые значения величин, измеряемых прибором							
	$U_A, U_B, U_C, В$		$I_A, I_B, I_C, А$		$f, Гц$		$P_A, P_B, P_C, Вт$	
	<i>от</i>	<i>до</i>	<i>от</i>	<i>до</i>	<i>от</i>	<i>до</i>	<i>от</i>	<i>до</i>
7	275,77	276,23	4,995	5,005	49,99	50,01	1377,240	1382,760
8	344,77	345,23	4,995	5,005	49,99	50,01	1)	
9	459,77	460,23	4,995	5,005	49,99	50,01		
10	229,77	230,23	0,045	0,055	49,99	50,01		
11	229,77	230,23	0,095	0,105	49,99	50,01	22,908	23,092
12	229,77	230,23	0,245	0,255	49,99	50,01	57,385	57,615
13	229,77	230,23	0,495	0,505	49,99	50,01	114,770	115,230
14	229,77	230,23	0,995	1,005	49,99	50,01	229,540	230,460
15	229,77	230,23	2,495	2,505	49,99	50,01	573,850	576,150
16	229,77	230,23	7,495	7,505	49,99	50,01	1721,550	1728,450
17	229,77	230,23	4,995	5,005	42,49	42,51	1)	
18	229,77	230,23	4,995	5,005	44,99	45,01		
19	229,77	230,23	4,995	5,005	47,99	48,01		
20	229,77	230,23	4,995	5,005	51,99	52,01		
21	229,77	230,23	4,995	5,005	54,99	55,01		
22	229,77	230,23	4,995	5,005	57,49	57,51		
23	229,77	230,23	0,095	0,105	49,99	50,01		
24	229,77	230,23	0,095	0,105	49,99	50,01	18,308	18,492
25	229,77	230,23	0,495	0,505	49,99	50,01	57,328	57,673
26	229,77	230,23	0,495	0,505	49,99	50,01	91,724	92,276
27	229,77	230,23	7,495	7,505	49,99	50,01	859,913	865,088
28	229,77	230,23	7,495	7,505	49,99	50,01	1375,860	1384,140
29	229,77	230,23	0,495	0,505	49,99	50,01	28,606	28,894
30	229,77	230,23	0,495	0,505	49,99	50,01	57,213	57,788
31	229,77	230,23	7,495	7,505	49,99	50,01	429,094	433,406
32	229,77	230,23	7,495	7,505	49,99	50,01	858,188	866,813
1) В указанных контрольных точках измеряемые прибором значения активной мощности по фазам (P_A, P_B, P_C) не проверяются								

Таблица Б.6 – Допускаемые значения величин, измеряемых параметров при определении погрешностей в ходе поверки (для варианта исполнения прибора с $U_{ф.ном}=57,735 В$ ($U_{л.ном}=100В$), $I_{ном}=5 А$)

№ конт- рольной точки	Допускаемые значения величин, измеряемых прибором			
	$U_A, U_B, U_C, В$	$I_A, I_B, I_C, А$	$f, Гц$	$P_A, P_B, P_C, Вт$
1	от 57,6773 до 57,7927	от 4,995 до 5,005	от 49,99 до 50,01	от 288,098 до 289,252
2	от 5,7158 до 5,8312	от 4,995 до 5,005	от 49,99 до 50,01	1)

Окончание таблицы Б.6

№ контрольной точки	Допускаемые значения величин, измеряемых прибором			
	$U_A, U_B, U_C, В$	$I_A, I_B, I_C, А$	$f, Гц$	$P_A, P_B, P_C, Вт$
3	от 11,4893 до 11,6047	от 4,995 до 5,005	от 49,99 до 50,01	1)
4	от 28,8098 до 28,9252	от 4,995 до 5,005	от 49,99 до 50,01	
5	от 46,1303 до 46,2457	от 4,995 до 5,005	от 49,99 до 50,01	от 230,479 до 231,401
6	от 63,4508 до 63,5662	от 4,995 до 5,005	от 49,99 до 50,01	от 316,908 до 318,177
7	от 69,2243 до 69,3397	от 4,995 до 5,005	от 49,99 до 50,01	от 345,718 до 347,102
8	от 86,5448 до 86,6602	от 4,995 до 5,005	от 49,99 до 50,01	1)
9	от 115,413 до 115,527	от 4,995 до 5,005	от 49,99 до 50,01	
10	от 57,6773 до 57,7927	от 0,045 до 0,055	от 49,99 до 50,01	от 2,8753 до 2,8982
11	от 57,6773 до 57,7927	от 0,095 до 0,105	от 49,99 до 50,01	от 5,7505 до 5,7965
12	от 57,6773 до 57,7927	от 0,245 до 0,255	от 49,99 до 50,01	от 14,4049 до 14,4626
13	от 57,6773 до 57,7927	от 0,495 до 0,505	от 49,99 до 50,01	от 28,8098 до 28,9252
14	от 57,6773 до 57,7927	от 0,995 до 1,005	от 49,99 до 50,01	от 57,6196 до 57,8504
15	от 57,6773 до 57,7927	от 2,495 до 2,505	от 49,99 до 50,01	от 144,049 до 144,626
16	от 57,6773 до 57,7927	от 7,495 до 7,505	от 49,99 до 50,01	от 432,147 до 433,878
17	от 57,6773 до 57,7927	от 4,995 до 5,005	от 42,49 до 42,51	1)
18	от 57,6773 до 57,7927	от 4,995 до 5,005	от 44,99 до 45,01	
19	от 57,6773 до 57,7927	от 4,995 до 5,005	от 47,99 до 48,01	
20	от 57,6773 до 57,7927	от 4,995 до 5,005	от 51,99 до 52,01	
21	от 57,6773 до 57,7927	от 4,995 до 5,005	от 54,99 до 55,01	
22	от 57,6773 до 57,7927	от 4,995 до 5,005	от 57,49 до 57,51	
23	от 57,6773 до 57,7927	от 0,095 до 0,105	от 49,99 до 50,01	от 2,8724 до 2,9011
24	от 57,6773 до 57,7927	от 0,095 до 0,105	от 49,99 до 50,01	от 4,5958 до 4,6418
25	от 57,6773 до 57,7927	от 0,495 до 0,505	от 49,99 до 50,01	от 14,3905 до 14,4770
26	от 57,6773 до 57,7927	от 0,495 до 0,505	от 49,99 до 50,01	от 23,0248 до 23,1632
27	от 57,6773 до 57,7927	от 7,495 до 7,505	от 49,99 до 50,01	от 215,857 до 217,155
28	от 57,6773 до 57,7927	от 7,495 до 7,505	от 49,99 до 50,01	от 345,371 до 347,449
29	от 57,6773 до 57,7927	от 0,495 до 0,505	от 49,99 до 50,01	от 7,1808 до 7,2529
30	от 57,6773 до 57,7927	от 0,495 до 0,505	от 49,99 до 50,01	от 14,3616 до 14,5059
31	от 57,6773 до 57,7927	от 7,495 до 7,505	от 49,99 до 50,01	от 107,712 до 108,794
32	от 57,6773 до 57,7927	от 7,495 до 7,505	от 49,99 до 50,01	от 215,424 до 217,588

1) В указанных контрольных точках измеряемые прибором значения активной мощности по фазам (P_A, P_B, P_C) не проверяются

Таблица Б.7 – Допускаемые значения величин, измеряемых параметрами при определении погрешностей в ходе поверки (для варианта исполнения прибора с $U_{ф,НОМ}=230$ В, $I_{НОМ}=1$ А)

№ контрольной точки	Допускаемые значения величин, измеряемых прибором							
	$U_A, U_B, U_C, В$		$I_A, I_B, I_C, А$		$f, Гц$		$P_A, P_B, P_C, Вт$	
	<i>от</i>	<i>до</i>	<i>от</i>	<i>до</i>	<i>от</i>	<i>до</i>	<i>от</i>	<i>до</i>
1	229,77	230,23	0,999	1,001	49,99	50,01	229,540	230,460
2	22,77	23,23	0,999	1,001	49,99	50,01	1)	
3	45,77	46,23	0,999	1,001	49,99	50,01		
4	114,77	115,23	0,999	1,001	49,99	50,01		
5	183,77	184,23	0,999	1,001	49,99	50,01		
6	252,77	253,23	0,999	1,001	49,99	50,01	252,494	253,506
7	275,77	276,23	0,999	1,001	49,99	50,01	275,448	276,552
8	344,77	345,23	0,999	1,001	49,99	50,01	1)	
9	459,77	460,23	0,999	1,001	49,99	50,01		
10	229,77	230,23	0,009	0,011	49,99	50,01	2,291	2,309
11	229,77	230,23	0,019	0,021	49,99	50,01	4,582	4,618
12	229,77	230,23	0,049	0,051	49,99	50,01	11,477	11,523
13	229,77	230,23	0,099	0,101	49,99	50,01	22,954	23,046
14	229,77	230,23	0,199	0,201	49,99	50,01	45,908	46,092
15	229,77	230,23	0,499	0,501	49,99	50,01	114,770	115,230
16	229,77	230,23	1,499	1,501	49,99	50,01	344,310	345,690
17	229,77	230,23	0,999	1,001	42,49	42,51	1)	
18	229,77	230,23	0,999	1,001	44,99	45,01		
19	229,77	230,23	0,999	1,001	47,99	48,01		
20	229,77	230,23	0,999	1,001	51,99	52,01		
21	229,77	230,23	0,999	1,001	54,99	55,01		
22	229,77	230,23	0,999	1,001	57,49	57,51		
23	229,77	230,23	0,019	0,021	49,99	50,01		
24	229,77	230,23	0,019	0,021	49,99	50,01	3,662	3,698
25	229,77	230,23	0,099	0,101	49,99	50,01	11,466	11,535
26	229,77	230,23	0,099	0,101	49,99	50,01	18,345	18,455
27	229,77	230,23	1,499	1,501	49,99	50,01	171,983	173,018
28	229,77	230,23	1,499	1,501	49,99	50,01	275,172	276,828
29	229,77	230,23	0,099	0,101	49,99	50,01	5,721	5,779
30	229,77	230,23	0,099	0,101	49,99	50,01	11,443	11,558
31	229,77	230,23	1,499	1,501	49,99	50,01	85,819	86,681
32	229,77	230,23	1,499	1,501	49,99	50,01	171,638	173,363

1) В указанных контрольных точках измеряемые прибором значения активной мощности по фазам (P_A, P_B, P_C) не проверяются

Таблица Б.8 – Допускаемые значения величин, измеряемых параметров при определении погрешностей в ходе поверки (для варианта исполнения прибора с $U_{ф.ном}=57,735$ В ($U_{л.ном}=100$ В), $I_{ном}=1$ А)

№ контрольной точки	Допускаемые значения величин, измеряемых прибором			
	$U_A, U_B, U_C,$ В	$I_A, I_B, I_C,$ А	$f, Гц$	$P_A, P_B, P_C,$ Вт
1	от 57,6773 до 57,7927	от 0,999 до 1,001	от 49,99 до 50,01	от 57,6196 до 57,8504
2	от 5,7158 до 5,8312	от 0,999 до 1,001	от 49,99 до 50,01	1)
3	от 11,4893 до 11,6047	от 0,999 до 1,001	от 49,99 до 50,01	
4	от 28,8098 до 28,9252	от 0,999 до 1,001	от 49,99 до 50,01	
5	от 46,1303 до 46,2457	от 0,999 до 1,001	от 49,99 до 50,01	
6	от 63,4508 до 63,5662	от 0,999 до 1,001	от 49,99 до 50,01	от 63,3815 до 63,6355
7	от 69,2243 до 69,3397	от 0,999 до 1,001	от 49,99 до 50,01	от 69,1435 до 69,4205
8	от 86,5448 до 86,6602	от 0,999 до 1,001	от 49,99 до 50,01	1)
9	от 115,413 до 115,527	от 0,999 до 1,001	от 49,99 до 50,01	
10	от 57,6773 до 57,7927	от 0,009 до 0,011	от 49,99 до 50,01	от 0,57506 до 0,57964
11	от 57,6773 до 57,7927	от 0,019 до 0,021	от 49,99 до 50,01	от 1,1501 до 1,1593
12	от 57,6773 до 57,7927	от 0,049 до 0,051	от 49,99 до 50,01	от 2,8810 до 2,8925
13	от 57,6773 до 57,7927	от 0,099 до 0,101	от 49,99 до 50,01	от 5,7620 до 5,7850
14	от 57,6773 до 57,7927	от 0,199 до 0,201	от 49,99 до 50,01	от 11,5240 до 11,5700
15	от 57,6773 до 57,7927	от 0,499 до 0,501	от 49,99 до 50,01	от 28,8098 до 28,9252
16	от 57,6773 до 57,7927	от 1,499 до 1,501	от 49,99 до 50,01	от 86,4293 до 86,7757
17	от 57,6773 до 57,7927	от 0,999 до 1,001	от 42,49 до 42,51	1)
18	от 57,6773 до 57,7927	от 0,999 до 1,001	от 44,99 до 45,01	
19	от 57,6773 до 57,7927	от 0,999 до 1,001	от 47,99 до 48,01	
20	от 57,6773 до 57,7927	от 0,999 до 1,001	от 51,99 до 52,01	
21	от 57,6773 до 57,7927	от 0,999 до 1,001	от 54,99 до 55,01	
22	от 57,6773 до 57,7927	от 0,999 до 1,001	от 57,49 до 57,51	
23	от 57,6773 до 57,7927	от 0,019 до 0,021	от 49,99 до 50,01	от 0,57448 до 0,58022
24	от 57,6773 до 57,7927	от 0,019 до 0,021	от 49,99 до 50,01	от 0,91916 до 0,92836
25	от 57,6773 до 57,7927	от 0,099 до 0,101	от 49,99 до 50,01	от 2,8781 до 2,8954
26	от 57,6773 до 57,7927	от 0,099 до 0,101	от 49,99 до 50,01	от 4,6050 до 4,6326
27	от 57,6773 до 57,7927	от 1,499 до 1,501	от 49,99 до 50,01	от 43,1714 до 43,4311
28	от 57,6773 до 57,7927	от 1,499 до 1,501	от 49,99 до 50,01	от 69,0742 до 69,4898
29	от 57,6773 до 57,7927	от 0,099 до 0,101	от 49,99 до 50,01	от 1,4362 до 1,4505

Окончание таблицы Б.8

№ контрольной точки	Допускаемые значения величин, измеряемых прибором			
	$U_A, U_B, U_C,$ В	$I_A, I_B, I_C,$ А	$f,$ Гц	$P_A, P_B, P_C,$ Вт
30	от 57,6773 до 57,7927	от 0,099 до 0,101	от 49,99 до 50,01	от 2,8724 до 2,9011
31	от 57,6773 до 57,7927	от 1,499 до 1,501	от 49,99 до 50,01	от 21,5424 до 21,7588
32	от 57,6773 до 57,7927	от 1,499 до 1,501	от 49,99 до 50,01	от 43,0848 до 43,5177

¹⁾ В указанных контрольных точках измеряемые прибором значения активной мощности по фазам (P_A, P_B, P_C) не проверяются