



ФЕДЕРАЛЬНОЕ АГЕНТСТВО
ПО ТЕХНИЧЕСКОМУ РЕГУЛИРОВАНИЮ И МЕТРОЛОГИИ

СВИДЕТЕЛЬСТВО

об утверждении типа средств измерений

PATTERN APPROVAL CERTIFICATE OF MEASURING INSTRUMENTS

RU.C.29.128.A № 17054

Действительно до
" 01 " июля 2014 Г.

Настоящее свидетельство удостоверяет, что на основании положительных результатов испытаний утвержден тип комплексов измерительных природного газа

ИМ2300ГК

.....
наименование средства измерений

ФГУП ОКБ "Маяк", г.Пермь

.....
наименование предприятия-изготовителя

.....
который зарегистрирован в Государственном реестре средств измерений под № 26403-04 и допущен к применению в Российской Федерации.

Описание типа средства измерений приведено в приложении к настоящему свидетельству.

Заместитель
Руководителя



В.Н.Крутиков

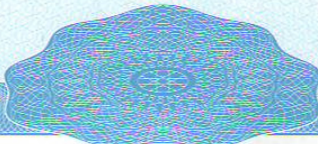
" 20 " 08 2009 г.

Заместитель
Руководителя

Продлено до

" " Г.

" " 20 Г.



170054

СОДЕРЖАНИЕ

1. Назначение и состав комплексов.....	4
2. Технические данные	6
3. Комплект поставки.....	7
4. Устройство и принцип работы.....	8
5. Указание мер безопасности.....	10
6. Настройка.....	10
7. Установка и монтаж.....	12
8. Подготовка к работе и порядок работы	14
9. Методика поверки	15
10. Техническое обслуживание.....	18
11. Возможные неисправности и методы их устранения.....	18
12. Маркировка и пломбирование	18
13. Правила хранения и транспортирования	18
Приложение I. Выбор датчиков при заказе комплекса	19
Приложение II. Рекомендации по расчету погрешностей	22
Приложение III. Схемы подключения датчиков к вычислителю.....	28
Приложение IV. Формы протоколов расчета погрешности	33
ЛИСТ РЕГИСТРАЦИИ ИЗМЕНЕНИЙ	36

Настоящее руководство по эксплуатации предназначено для изучения устройства и принципа действия комплексов измерительных природного газа ИМ2300ГК (в дальнейшем – комплексы), а также содержит сведения, необходимые для правильного выполнения их монтажа, пуска в эксплуатацию и технического обслуживания. Обязательной для изучения является также эксплуатационная документация на функциональные блоки комплексов.

Комплексы соответствуют требованиям ГОСТ 26.203-81 «Комплексы измерительно-вычислительные. Признаки классификации. Общие требования».

1. Назначение и состав комплексов

1.1 Комплексы предназначены для измерений объема газа в рабочих условиях и **вычисления объема газа, приведенного к стандартным (нормальным) условиям**, при контроле и учете, в том числе коммерческом, потребления природного газа в различных отраслях промышленности и в жилищно-коммунальном хозяйстве.

1.2 Комплексы обеспечивают автоматизированный учет потребления газа, а также контроль параметров, характеризующих условия эксплуатации.

1.3 Комплексы обеспечивают индикацию текущих значений измеренных и вычисленных параметров газа, а также регистрацию их среднечасовых значений (не менее 35 суток), итоговых значений объема и времени работы. Информация с комплексов может быть передана в персональный компьютер по интерфейсам RS232, RS485 либо непосредственно, либо через считыватель архива ИМ2330.

1.4. Состав комплексов.

1.4.1. В состав комплексов входят следующие функциональные блоки:

- вычислитель объема газа в стандартных условиях ИМ2300 (исполнение обычное или Ex);
- измерительные преобразователи параметров газа (объема, давления и температуры).

На основе одного вычислителя могут быть созданы один или два комплекса.

1.4.2. В зависимости от комплектации датчиками параметров газа комплексы имеют исполнения, приведенные в Табл. 1.

Таблица 1. Исполнения комплексов.

Исполнение	Датчики	Примечание
01(01-2)*	Объема, абсолютного давления и температуры	Технические характеристики датчиков должны соответствовать характеристикам, указанным в таблицах 2...4.
02(02-2)*	Объема, избыточного и барометрического давлений, температуры	
03(03-2)*	Объема, избыточного давления и температуры	
04(04-2)*	Объема, барометрического давления и температуры	

* в скобках указано исполнение комплексов с двумя датчиками расхода (объема), применяемых для расширения динамического диапазона измерений.

1.4.3. Технические характеристики первичных преобразователей расхода (объема), давления и температуры, применяемых в комплексах, приведены в Табл.2...4.

Таблица 2. Датчики расхода (объема).

Тип	Технические характеристики
СГ, RVG, ДРГ.М, ВИР-100, ИРВИС –К-300, V-Bar, ИГРА, Эмис, УБСГ, и т.п.	Верхний предел измерений расхода в рабочих условиях не более 10^6 м ³ /ч, относительная погрешность измерения объема не более $\pm 4\%$. Вес импульса от 10^{-6} до 10^6 л /имп. Сигнал формируется пассивной цепью. Выходные параметры пассивной цепи: высокое сопротивление не менее 300 кОм, низкое сопротивление не более 300 Ом. Частота импульсов: до 2000 Гц с длительностью импульса не менее 0,2 мс.

Таблица 3. Датчики давления.

Тип	Технические характеристики
САПФИР, ПДИ, МЕТРАН, КРТ, МИДА, и т.п.	Верхний предел измерений не более 10 МПа, приведенная погрешность не более $\pm 1\%$. Выходной сигнал – ток в диапазонах (0-5), (0-20), (4-20) мА.

Таблица 4. Датчики температуры.

Тип	Технические характеристики
Термопреобразователи сопротивления типа ТСП и ТСМ по ГОСТ 6651.	Номинальная статическая характеристика 50 М, 100 М, 50 П, 100 П, Pt100. Классы допуска А, В, С.
Термопреобразователи с унифицированным выходным сигналом, например, ТСМУ, ТСПУ, ИМ2315 и т.п. по ГОСТ 30232-94	Унифицированный выходной сигнал 4...20 мА Диапазон измерений $-50...+50^{\circ}\text{C}$, $+40...+100^{\circ}\text{C}$

Рекомендации по выбору датчиков приведены в Приложении I.

2. Технические данные

2.1. Основные технические характеристики.

2.1.1. Рабочая среда природный газ по ГОСТ 5542-87

2.1.2. Диапазоны измерений параметров газа :

- абсолютное давление, МПа от 0,08 до 10

- температура, °С от минус 23 до плюс 70

- рабочий объем и объем, приведенный к стандартным условиям, м³ (тыс. м³) от 0 до 999 999

2.1.3. Пределы допускаемой относительной погрешности комплекса при вычислении объема газа, приведенного к стандартным условиям, % ± 5,0

2.1.4. Параметры электрического питания функциональных блоков

комплексов:

а) вычислителя

- напряжение, В ≈220 (+10%, -15%)

- частота сети при питании ≈220, Гц 50±1

б) питание датчиков давления и температуры осуществляется от вычислителя;

в) датчиков объема

- напряжение, В, не более 24

- ток нагрузки, мА, не более 200

2.1.5. Степень защиты взрывозащиты вычислителя:

- исполнения ИМ2300 обыкновенное

- исполнения ИМ2300Ex [Exib]ПВХ

2.1.6. Условия эксплуатации функциональных блоков в соответствии с их технической документацией

2.1.7. Габаритные размеры функциональных блоков,

мм, не более 450x510x445

2.1.8. Масса функциональных блоков, кг, не более 75

2.1.9.. Полный средний срок службы, лет, не менее 12

2.2. Алгоритмы определения значений объема, приведенного к стандартным (нормальным) условиям ($t = 20^{\circ}\text{C}$, $P = 0,101325 \text{ МПа}$), соответствуют требованиям ПР 50.2.019 и ГОСТ 30319.2-96 для диапазона изменений параметров газа:

абсолютное давление.....от 0,1 до 10 МПа;

температура.....от минус 23 до плюс 70 °С;

плотность в стандартных условиях.....от 0,67 до 1,0 кг /м³;

суммарное содержание азота и диоксида углерода

.....не более 0,15 молярных долей (15 мол.%).

2.3. Комплексы обеспечивают вычисление объема газа, приведенного к стандартным (нормальным) условиям V_c , в соответствии с уравнением:

$$V_c = K_{сч} \cdot \sum_i N_i \frac{P_i T_c}{P_c T_i K_i},$$

(или $V_c = 2893 \cdot K_{сч} \cdot \sum_i N_i \frac{P_i}{T_i K_i}$, при $t = 20^\circ\text{C}$, $P = 0,101325$ МПа),

где:

K_i – коэффициент сжимаемости, полученный расчетным путем по измеренным значениям параметров состояния газа в соответствии с ГОСТ 30319.2 (методы NX19 или GERG-91) в течение интервала времени $\Delta\tau_i$;

P_i, T_i – абсолютные давление и температура газа, принимаемые за условно постоянные величины в течение интервала времени $\Delta\tau_i$, МПа, К;

P_c, T_c – абсолютные давление и температура газа при стандартных условиях, МПа, К;

$K_{сч}$ – коэффициент преобразования (вес импульса) счетчика, м³ /имп;

N_i – число импульсов, поступивших на вход вычислителя в течение интервала времени. $\Delta\tau_i$, имп.

$\Delta\tau_i = 1$ с – интервал времени, соответствующий периоду преобразования вычислителем ИМ2300 сигналов от датчиков параметров состояния газа.

2.4. Пределы допускаемых значений относительной погрешности при вычислении объема газа, приведенного к стандартным условиям, определяются по формуле (%):

$$\delta V = \pm ((\delta_v)^2 + (\theta_T \delta_T)^2 + (\theta_p \delta_p)^2 + (\delta_{VB})^2)^{0.5};$$

где:

δ_v – относительная погрешность при измерении объема в рабочих условиях, %;

δ_T – относительная погрешность при определении абсолютной температуры, %;

δ_p – относительная погрешность при определении абсолютного давления, %.

$\theta_T = 1, \theta_p = 1$ – коэффициенты влияния погрешности измерений, соответственно температуры и давления.

δ_{VB} – относительная погрешность вычислителя при преобразовании рабочего объема в объем, приведенный к стандартным условиям (включая погрешность метода расчета коэффициента сжимаемости согласно ГОСТ 30319.2, Таблица 1), %.

Примечание. Расчет относительной погрешности определения объема газа, приведенного к стандартным (нормальным) условиям, выполняется с помощью компьютерной программы «ИМ2300ГК-РП», входящей в комплект поставки. Рекомендации по проведению расчета и формулы для расчета частных погрешностей приведены в Приложении II.

3. Комплект поставки

Комплект поставки приведен в Табл. 6.

Таблица 6

Наименование	Обозначение	Количество	Примечание
Комплекс измерительный ИМ2300ГК	ИМ.407272.001	1	Состав согласно паспорту
Паспорт	ИМ.407272.001ПС	1	
Руководство по эксплуатации (методика поверки – раздел 9)	ИМ.407272.001РЭ	1	
Эксплуатационная документация на функциональные блоки			Согласно комплекту поставки каждого блока
Компьютерная программа	«ИМ2300ГК-ПП»	1	Для расчета погрешности комплекса
Компьютерная программа	«IMProgramm»	1	Для настройки комплекса
Компьютерная программа	«IMReport»	1	Для создания отчетов о расходе газа

Примечание. Допускается комплектование комплекса датчиками параметров газа непосредственно у Потребителя по согласованию с предприятием-изготовителем вычислителя.

4. Устройство и принцип работы

4.1 Конструкция и принцип работы комплексов Конструктивно комплексы состоят из отдельных функциональных блоков (серийных изделий, выпускаемых по своей технической документации), объединенных в средство измерений общими требованиями, регламентированными техническими условиями ТУ 4213-010-05027080-03. К числу указанных требований относятся: тип датчика, электрические характеристики его выходного сигнала и его метрологические характеристики. По степени автоматизации процесса измерений и обработки результатов измерений в соответствии с ПР 50.2.019 комплексы относятся:

- при измерении избыточного давления и использовании константных значений барометрического давления к комплексам полуавтоматических измерений переменных контролируемых параметров с вычислительными устройствами обработки результатов измерений и устройствами с ручным вводом значений условно постоянного параметра - барометрического давления (исполнение 02);

- при измерении абсолютного или избыточного и барометрического давлений к комплексам автоматических измерений всех контролируемых параметров с вычислительными устройствами обработки результатов измерений (исполнения 01 и 03).

Принцип работы комплексов основан на непосредственном преобразовании вычислителем ИМ2300 сигналов, поступающих от датчиков параметров газа, в информацию об измеряемых параметрах газа с последующим определением, на основании известных зависимостей, объема газа, приведенного к стандартным условиям.

Значения условно постоянных параметров и время их ввода и изменения в процессе эксплуатации комплексов регистрируется вычислителем.

Комплексы обеспечивают защиту введенной базы настройки вычислителя и архивной информации, хранящейся в его памяти, от несанкционированного вмешательства. Защита обеспечивается путем активирования распечатки последней настройки вычислителя, в которой представителями поставщика и потребителя зафиксированы контрольные коды (для ИМ2300 см. пп.1.4.2.1 и 2.3.1.6 ИМ23.00.001 РЭ, для ИМ2300Ех см. пп. 1.4.2.1 и 2.4.1.4 ИМ23.00.00.015 РЭ).

4.2 Конструкция и принцип действия вычислителя. Вычислитель имеет два варианта исполнения корпуса:

- для установки на вертикальных поверхностях (настенный вариант ИМ2300Н);
- для установки в щитах (щитовой вариант ИМ2300ЦМ) – данный вариант может иметь исполнение Ех.

Управление работой вычислителя осуществляется с помощью кнопок клавиатуры управления, расположенных на лицевой панели корпуса прибора. Представление информации осуществляется посредством 2-строчного ЖК-индикатора (дисплея), обеспечивающего представление всей информации, необходимой для работы в процессе эксплуатации. Вычислитель имеет разъемы для подключения устройств по интерфейсу RS485 и RS232.

Подробнее принцип действия и описание конструкции вычислителя рассмотрены в его руководстве по эксплуатации (ИМ23.00.001 РЭ для ИМ2300 и ИМ23.00.00.015 РЭ для ИМ2300Ех).

4.3 Конструкция и принцип действия датчиков Принцип работы датчиков основан на преобразовании сигнала, формируемого под воздействием измеряемой среды его чувствительным элементом, в электрический сигнал с нормированными характеристиками. Питание всех датчиков комплекса, если в их составе нет собственных источников питания, осуществляется от вычислителя. Подробнее конструкция и принцип действия датчиков рассмотрены в их эксплуатационной документации.

5. Указание мер безопасности

5.1. При работе с комплексами должны соблюдаться требования безопасности, регламентируемые Правилами ПБ 12-368-00 «Правила безопасности в газовом хозяйстве» (ред. от 09.09.2002) и инструкциями предприятия.

5.2. При работе (монтаже, подключении, эксплуатации) с функциональными блоками комплексов следует руководствоваться указаниями мер безопасности, приведенными в их эксплуатационной документации.

5.3. Работы по монтажу и демонтажу функциональных блоков следует производить в соответствии с указаниями их эксплуатационной документации при отсутствии на них электропитания и при отсутствии газа в трубопроводе.

6. Настройка

6.1. Настройка комплекса заключается в настройке его вычислителя, а также в настройке датчиков, если такая возможность предусматривается конструкцией датчиков.

6.2. Настройка датчиков производится в соответствии с их руководством по эксплуатации.

6.3. Настройка вычислителя производится с помощью программы IMProgramm, поставляемой в комплекте комплекса.

6.4. Настройка содержит следующие этапы:

Выбор числа комплексов (один или два) посредством установки соответствующего типа задачи, решаемой вычислителем. Задачи имеют наименование:

- 119 - «Расход газа с ЧД расхода» – для одного комплекса;
- 120 – «Расход газа с ЧД расхода (2 узла)» – для двух комплексов.

6.4.1. Установка параметров датчиков:

6.4.1.1. Датчик объема (расхода):

- минимальный расход, м³/ч;
- максимальный расход, м³/ч;
- коэффициент расхода, дм³/импульс;
- установка длительности импульса, мс.

Если в эксплуатационных документах датчика приведена частота импульсов, соответствующая максимальному расходу, то коэффициент расхода рассчитывается по формуле:

$$K_{расх} = \frac{Q_o \max}{3,6 * F}, \text{ (дм}^3\text{/имп).}$$

где $Q_o \max$ – максимальный расход, м³/ч;
F – частота импульсов, Гц.

Параметр «длительность импульса» вводится для повышения помехоустойчивости число-импульсного входа и подавления дребезга контактов герконов. Рекомендации по выбору этого параметра приведены в разделе «Помощь» программы IMProgramm.

6.4.2. Установка расчетного часа. Вычислитель имеет возможность запоминать и индцировать в течение суток объем газа, потребленный за истекшие сутки до установленного расчетного часа.

6.4.3. Установка констант.

Заполнение значений констант производится потребителем следующим образом:

- Разделы «Свойства газа», «Состав газа» заполняются по данным представленным поставщиком газа. В разделе «Состав газа» для природного газа заполняются только две строки – «Азот (N₂)» и «Диоксид углерода (CO₂)».

- «Тип газа» – всегда «0».

- «Договорные параметры». Если договорные параметры должны быть использованы для вычислений, то производится их подключение и заполняются все строки раздела.

- «Прочие константы»

$P_{бар}$ – используется для вычисления величины абсолютного давления при использовании датчика избыточного давления.

t_r - расчетный час для вычисления потребляемого за предыдущие сутки объема газа.

- «Параметры полинома»

Заполняется автоматически. Для этого необходимо произвести следующие операции:

- зайти в пункт меню «Расчет»;
- выбрать пункт «Коэффициент сжимаемости»;
- выбрать метод расчета;
- задать интервал рабочих давлений;
- задать интервал рабочих температур;
- рассчитать;
- сохранить полученные значения;
- выйти из расчета;
- сохранить изменения операцией «Сохранить в файл».

6.4.4. Установка ограничений расчета объема и договорных значений.

6.4.4.1. Ограничения. Возможны следующие варианты установки ограничений:

- не устанавливаются;
- устанавливаются по минимальному пределу датчика;
- по максимальному пределу датчика;
- по минимальному и максимальному пределам одновременно.

При срабатывании ограничения загорается индикатор «С», расчет объема либо не производится, либо производится по договорным параметрам, если такие установлены. Установка производится в паспорте прибора (п. «Режим сигнализации»).

6.4.4.2. Договорные значения.

- Договорные значения не подключены. Для вычислений используются значения с датчиков. При срабатывании ограничений вычисления не производятся.
- Договорные значения подключены. При срабатывании ограничений для датчиков давления и температуры вычисления производятся с использованием установленных договорных значений этих параметров. Договорное значение объемного расхода используется для вычисления каждый раз, когда значение расхода с датчика ниже договорного значения. Установка договорных значений производится в блоке констант паспорта прибора.

6.4.5. Установка параметров ведения архива.

- Включить регистрацию выбранных каналов в столбце электронного паспорта «Регистр. вкл/выкл».
- Установить интервал регистрации и требуемое количество суток регистрации в пункте меню «Блок регистрации»

6.4.6. Завершение настройки.

- Установить реквизиты в пункте меню «Владелец/Объект».
- Записать электронный паспорт в вычислитель.
- Записать блок констант в вычислитель.
- Произвести сброс архива и всех параметров.
- Записать часы реального времени.
- Распечатать приложение к паспорту («Печать документации»).
- Подписать распечатанное приложение представителями поставщика и потребителя газа, тем самым зафиксировав **код записи паспорта и код записи констант**.

7. Установка и монтаж

7.1 Эксплуатационные ограничения

7.1.1. Если блоки комплексов находились в условиях, отличных от рабочих условий применения, то до подключения их к источнику питания, необходимо выдержать их в условиях применения не менее 8 ч.

7.1.2. Эксплуатационные ограничения для блоков комплекса приведены в их эксплуатационной документации.

7.2 Распаковка и размещение

Распаковка блоков комплекса должна производиться в отапливаемых помещениях. После распаковки блока проверьте его комплектность, приведенную в эксплуатационной документации, и выполните внешний осмотр с целью выявления механических повреждений. Выбор места размещения

блоков должен производиться с соблюдением требований к условиям их применения и требований, изложенных в их эксплуатационной документации. Место размещения должно обеспечивать удобство обслуживания блока.

7.3 Монтаж блоков

7.3.1 Требования к установке турбинных и ротационных счетчиков.

Монтаж счетчиков должен производиться в соответствии с требованиями их эксплуатационной документации, а для турбинных и ротационных счетчиков также в соответствии с требованиями Правил по метрологии ПР 50.2.019. При расхождении в количественной оценке одних и тех же требований, изложенных в эксплуатационной документации и Правилах, следует руководствоваться требованиями эксплуатационной документации.

7.3.2 Требования к установке датчиков давления

Монтаж датчиков должен производиться в соответствии с требованиями их эксплуатационной документации и требованиями Правил по метрологии ПР 50.2.019. При расхождении в количественной оценке одних и тех же требований, изложенных в эксплуатационной документации и Правилах, следует руководствоваться требованиями эксплуатационной документации.

7.3.3 Требования к установке датчиков температуры

Монтаж датчиков должен производиться в соответствии с требованиями их эксплуатационной документации и требованиями Правил по метрологии ПР 50.2.019.

7.3.4. Требования к установке вычислителя

Установка вычислителя должна производиться в соответствии с его руководством по эксплуатации.

7.3.5. Требования к монтажу электрических линий связи

Монтаж электрических линий связи блоков комплекса должен производиться в соответствии с требованиями их эксплуатационной документации, а также в соответствии с нижеуказанными требованиями:

-для связи вычислителя и датчиков рекомендуется применять кабели типа витая пара в экране; в первую очередь рекомендуется экранировать сигнальные линии связи вычислителя и датчика объема, выходной сигнал которого формируется пассивной цепью типа «замкнуто-разомкнуто»; Экранирующая оплетка кабеля должна иметь наружную изоляцию;

-не допускается прокладка сигнальных кабелей датчиков в непосредственной близости от кабеля сетевого питания, а также рядом с другими источниками электромагнитных помех;

-сопротивление каждой жилы кабеля связи с датчиком температуры не должно превышать 100 Ом;

-суммарное сопротивление двух жил кабеля связи с датчиком расхода (объема) не должно превышать 300 Ом;

-суммарное сопротивление двух жил кабеля связи с датчиком давления и входного сопротивления вычислителя (250 Ом), не должно превышать максимального значения, нормируемого для датчика в его эксплуатационной документации.

Примечание: Суммарное сопротивление двух медных жил кабеля длиной 100 м при сечении жилы 0,2, 0,35; 0,5; 1,0 мм² составляет не более 20, 12; 8 и 4 Ом соответственно.

7.3.6. Схемы соединений

Электрические схемы соединений блоков комплекса приведены в Приложении III.

При использовании датчиков, параметры выходных цепей которых не соответствуют требованиям п.1.4.4, следует получить консультацию изготовителя вычислителя – ФГУП ОКБ «Маяк». Факс: (3422) 37-17-49, E-mail: okb@mpm.ru.

8. Подготовка к работе и порядок работы

8.1. Подготовка к работе

При подготовке комплекса к работе необходимо выполнить следующие операции:

- 1) провести испытания вновь смонтированных участков трубопроводов и датчиков в соответствии с правилами и требованиями нормативной документации, действующей на предприятии;
- 2) подготовить к работе все блоки комплекса в соответствии с требованиями их эксплуатационной документации;
- 3) обеспечить расход газа и выполнить операции по проверке работоспособности комплекса в соответствии с требованиями раздела 2 руководства по эксплуатации вычислителя;
- 4) произвести при необходимости опломбирование блоков комплекса и другого оборудования.

8.2. Порядок работы

Порядок работы заключается в контроле по дисплею вычислителя параметров газа, в своевременном снятии архивной информации, а также в изменении, при необходимости, введенных в память вычислителя констант (значения плотности, содержания азота и диоксида углерода в составе газа, значения барометрического давления). Кроме того, может возникнуть необходимость изменения других параметров настройки, связанных с типом датчиков, условиями обработки информации при наличии диагностируемых ситуаций, вводом в действие новых измерительных каналов и т.п.

8.2.1. Представление информации

Порядок представления информации подробно рассмотрен в разделе 2 руководства по эксплуатации вычислителя. В процессе эксплуатации вычислитель по запросу оператора представляет измерительную информацию на дисплей и, при необходимости, на внешнее устройство ее приема, хранения и отображения. Информация представляется в виде текущих значений параметров, итоговых значений объема, объема за последние сутки на

расчетный час и архивных среднечасовых значений. Архивные значения выводятся только на внешние устройства.

Снятие отчетной информации следует производить за установленный расчетный период. Итоговая (с начала эксплуатации комплекса) информация может быть снята вручную, архивная информация может передаваться на компьютер (через конвертор или через модем) или на считыватель архива для последующего переноса информации на компьютер.

8.2.2. Порядок изменения введенных констант

8.2.2.1. Изменение значений констант производится с помощью программы IMProgramm.

8.2.2.2. Изменение значений плотности газа в стандартных условиях и содержания в нем азота и диоксида углерода должно производиться только на основании официальных данных о составе газа.

Изменение плотности производится без перезаписи контрольных кодов констант, т.к. введенные значения плотности архивируются.

8.2.2.3. Изменение константы барометрического давления производится аналогично.

8.2.2.4. Решение о необходимости коррекции констант плотности газа, содержания азота и диоксида углерода принимается с учетом погрешности, вносимой этими параметрами в результат вычисления объема газа. Величины этой погрешности для различных диапазонов давления и температуры приведены в Табл. 7

Таблица 7

	0 < P < 0,6 МПа 0 < T < 50 °С	0 < P < 0,6 МПа -20 < T < 50 °С	0 < P < 1,6 МПа 0 < T < 50 °С	0 < P < 1,6 МПа -20 < T < 50 °С
$\rho \pm 5 \%$	< 0,15 %	< 0,20 %	< 0,45 %	< 0,60 %
$\rho \pm 10 \%$	< 0,30 %	< 0,40 %	< 1,00 %	< 1,20 %
N₂ (0 – 3 %)	< 0,10 %	< 0,15 %	< 0,35 %	< 0,40 %
CO₂ (0 – 1 %)	< 0,10 %	< 0,10 %	< 0,15 %	< 0,15 %

Если эта погрешность менее 0,3 полной погрешности комплекса, то коррекцию можно не производить.

8.2.3. Порядок изменения настройки

Изменение параметров настройки, связанных с типом датчиков, условиями обработки информации при наличии диагностируемых ситуаций, вводом в действие новых измерительных каналов и т.п., производится в соответствии с помощью программы IMProgramm. Изменения настройки фиксируются новой распечаткой.

9. Методика поверки

Настоящая методика поверки распространяется на измерительные комплексы природного газа ИМ2300ГК и устанавливает методы и средства их первичной и периодической поверки. Первичной поверке подвергают комплексы после выпуска из производства или после комплектования у

Потребителя перед вводом в эксплуатацию, а также в процессе эксплуатации при замене какого-либо блока. В последнем случае вновь выполняют определение метрологических характеристик для того комплекса, в состав которого входит заменяемый блок, если его метрологические характеристики хуже характеристик замененного блока. Периодической поверке подвергают комплексы, находящиеся в эксплуатации.

Межповерочный интервал комплекса – 4 года.

Каждый функциональный блок комплекса проходит поверку по методике и в сроки, установленные в их НД на поверку. На поверку комплекса должны быть представлены документы, подтверждающие поверку каждого блока, а также документы, содержащие информацию об их характеристиках, необходимых для выполнения расчета погрешности комплекса.

9.1 Операции поверки

При проведении поверки должны быть выполнены операции, указанные в таблице 8.

Таблица 8

Наименование операции	Пункт методики	Обязательность проведения операции при поверке	
		первичной	периодической
Внешний осмотр	9.4.1	да	да
Опробование	9.4.2	нет	да
Определение метрологических характеристик	9.4.3	да	да

9.2 Средства поверки

При проведении поверки должны применяться компьютерная программа «ИМ2300ГК-РП» и ПК с операционной системой Windows 95, 98 или 2000. Допускается проведение ручного (без применения программы) расчета в соответствии с методикой Правил по метрологии ПР 50.2.019, отраженной в Приложении II настоящего руководства.

9.3 Подготовка к поверке

Перед проведением поверки необходимо установить с дискеты (если установка не произведена ранее) на жесткий диск ПК программу расчета «ИМ2300ГК-РП».

9.4 Проведение поверки

9.4.1. Внешний осмотр

При внешнем осмотре должно быть установлено:

-наличие действующих свидетельств о поверке или других документов, **подтверждающих поверку каждого блока** комплекса;

-наличие документов (паспортов или других документов), содержащих информацию, необходимую для определения погрешностей каждого комплекса;

-соответствие типов и заводских номеров блоков указанным в паспорте комплекса;

-соответствие характеристик датчиков, приведенных в их документах и в паспорте комплекса (при периодической поверке);

При наличии какого-либо несоответствия указанным требованиям, комплексы к проведению дальнейшей поверки не допускаются.

9.4.2. Опробование

При опробовании проверяют функционирование задействованных измерительных каналов температуры, давления и расхода всех комплексов. Опробование проводят в условиях узла учета газа при режимах потребления газа, когда значения температуры, давления и расхода находятся в пределах диапазонов измерений датчиков. Настройка вычислителя должна быть выполнена в соответствии с требованиями раздела 6 настоящего руководства. При опробовании контролируют показания вычислителя для всех задействованных каналов измерения. Контроль осуществляется путем анализа архивных данных за период не менее суток до проведения опробования. Данные предоставляются в виде распечатки среднечасовых значений параметров газа. Комплекс считается работоспособным, если показания контролируемых параметров (температуры, давления и расхода) устойчивы и их значения находятся в пределах диапазонов измерений датчиков.

9.4.3. Определение метрологических характеристик

Определение метрологических характеристик может быть выполнено на любом этапе проведения поверки. Необходимым условием для определения характеристик является факт выполнения требований п. 9.4.1. Определение метрологических характеристик производится для одного или для двух комплексов, указанных в паспорте. Если в состав обоих комплексов входят датчики с одинаковыми характеристиками, то результаты данной операции поверки распространяются на оба комплекса данной комплектации. Определение метрологических характеристик заключается в расчете значений погрешностей комплексов при измерении температуры, давления и объема газа в рабочих условиях, погрешности при определении объема газа, приведенного к стандартным (нормальным) условиям. Расчет производится с помощью компьютерной программы «ИМ2300ГК-РП». Результаты расчета заносятся в протоколы расчета погрешности, рекомендуемые формы которых для каждого исполнения комплекса приведены в Приложении IV. Комплекс считается прошедшим поверку с положительными результатами, если определены все значения погрешностей, предусмотренные для данного исполнения комплекса.

9.5 Оформление результатов поверки

9.5.1. При положительных результатах поверки в паспорте комплекса указывается значение погрешности определения объема газа, приведенного к стандартным (нормальным) условиям и наносится клеймо поверителя. К паспорту прикладывается протокол расчета погрешности.

9.5.2. При отрицательных результатах поверки какого-либо комплекса последний к применению не допускается. В паспорте делается запись о

непригодности данного комплекса к применению, а также выдается извещение о непригодности с указанием причины несоответствия.

10. Техническое обслуживание

10.1 Техническое обслуживание комплекса заключается в обслуживании его блоков в соответствии с требованиями их эксплуатационной документации.

Внимание! ТЕХНИЧЕСКОЕ ОБСЛУЖИВАНИЕ БЛОКОВ ВКЛЮЧАЕТ В СЕБЯ ПРОВЕДЕНИЕ ИХ ПЕРИОДИЧЕСКОЙ ПОВЕРКИ. ПОВЕРКА БЛОКОВ ДОЛЖНА ПРОИЗВОДИТЬСЯ В СРОКИ, УКАЗАННЫЕ В ИХ СВИДЕТЕЛЬСТВЕ О ПОВЕРКЕ ИЛИ ПАСПОРТЕ, НЕЗАВИСИМО ОТ СРОКА ПОВЕРКИ КОМПЛЕКСА. Для проведения поверки комплекса в орган Госстандарта должны быть представлены его паспорт, паспорта блоков, входящих в состав комплекса и данные по п.9.4.2.

10.2. При замене какого-либо блока, не подлежащего ремонту, на другой блок, в паспорте комплекса должна быть сделана соответствующая отметка. После чего должна быть проведена первичная поверка с внесением в паспорт соответствующих изменений. При этом, если замененный блок имеет худшие по сравнению с заменяемым метрологические характеристики, то должен быть обязательно выполнен расчет тех погрешностей комплекса, на которые оказывают влияние характеристики замененного блока. Если замененный блок имеет лучшие по сравнению с заменяемым метрологические характеристики, то необходимость расчета погрешностей определяется пользователем комплекса.

10.3. При создании на базе эксплуатируемого вычислителя нового комплекса (в дополнении к имеющемуся) вновь созданный комплекс подлежит первичной поверке.

11. Возможные неисправности и методы их устранения

11.1. Возможные неисправности блоков комплекса, которые допускается устранять пользователю, и методы их устранения приведены в их эксплуатационной документации.

11.2. Для устранения других неисправностей следует обращаться на предприятия – изготовители блоков или в организацию, уполномоченную на проведение ремонтных работ.

12. Маркировка и пломбирование

Маркировка и пломбирование блоков комплекса должны соответствовать требованиям их эксплуатационной документации.

13. Правила хранения и транспортирования

Правила хранения и транспортирования блоков комплекса должны соответствовать требованиям их эксплуатационной документации.

Приложение I. Выбор датчиков при заказе комплекса

В настоящем приложении приведены рекомендации по выбору датчиков параметров газа и даны результаты нескольких расчетов погрешностей комплексов при выборе определенных типов датчиков.

В соответствии с п.6.1 Правил по метрологии ПР.50.2.019 «Количество природного газа. Методика выполнения измерений при помощи турбинных и ротационных счетчиков» *допускается комплектация комплексов различными блоками (средствами измерений), исходя из технико-экономической целесообразности по согласованию заинтересованных сторон. При этом должны выполняться следующие требования:*

-каждый блок должен быть разрешен к применению в установленном порядке и иметь действующий документ, подтверждающий его поверку;

-электрические характеристики каждого датчика должны соответствовать требованиям, приведенным в таблицах 2 ... 4;

-климатические условия эксплуатации блоков должны соответствовать требованиям, установленным в их документации;

-характеристики энергоснабжения блоков в условиях эксплуатации должны соответствовать требованиям, установленным в их документации.

При создании комплексов выбор датчиков может быть выполнен двумя способами:

1) при заданной комплектации датчиками и известном режиме их работы, рассчитывается погрешность комплексов при определении объема газа, приведенного к стандартным условиям;

2) при заданном значении указанной выше погрешности и известном режиме работы датчиков, определяются их характеристики. Затем выбираются датчики с соответствующими характеристиками.

Рекомендации по проведению расчета погрешностей комплексов приведены в Приложении II.

Расчет погрешностей производится с применением компьютерной программы «ИМ2300ГК-РП», утвержденной в установленном порядке.

1.1. Рекомендации по выбору датчиков объема

В состав комплексов могут входить различные как по принципу действия, так и по конструкции датчики - счетчики объема или расходомеры (преобразователи расхода).

Датчик должен иметь диапазон измерения расхода, который обеспечивал бы измерение расхода газа в фактическом диапазоне его изменения в процессе эксплуатации. При невыполнении данного требования, следует использовать два датчика с разными диапазонами, которые могут быть одновременно подключены к вычислителю.

Датчик должен быть рассчитан на работу при рабочих значениях температуры и давления газа.

1.2. Выбор датчиков температуры

В состав комплексов могут входить медные или платиновые термопреобразователи сопротивления по ГОСТ 6651 или термопреобразователи с унифицированным выходным сигналом 4...20 мА.

При этом для каждого используемого трубопровода может быть использован любой из датчиков, допустимых к применению.

Класс термопреобразователя, существенно влияя на точность измерения температуры газа, незначительно влияет на точность определения объема, приведенного к стандартным условиям.

1.3. Выбор датчиков давления

В состав комплексов могут входить датчики абсолютного давления, избыточного и барометрического давления. Датчики могут иметь разные диапазоны изменения выходного тока.

Датчики должны быть рассчитаны на работу при рабочей температуре газа.

Наибольшая точность обеспечивается при использовании датчика абсолютного давления (исполнение комплекса **01**), наименьшая – при использовании датчика избыточного давления и условно постоянного значения барометрического давления (исполнение **03**). При совместном использовании датчиков избыточного и барометрического давлений точность измерения имеет среднее значение (исполнение **02**).

В то же время стоимость (покупка и последующая поверка) датчика абсолютного давления выше, чем избыточного, а стоимость двух датчиков (избыточного и абсолютного для измерения барометрического давления) выше, чем стоимость одного датчика абсолютного давления.

С целью повышения точности датчик должен выбираться таким образом, чтобы значение его верхнего предела измерения было максимально приближено к значению рабочего давления газа.

Ниже приведены результаты расчетов погрешностей комплексов, в состав которых входят широко применяемые датчики параметров газа. Расчеты выполнены для одних и тех же условий, но для различных исполнений комплексов и для различных значений погрешности датчика объема газа.

1. В состав комплекса исполнения **01** входят:

- датчик абсолютного давления – «САПФИР -22 М». Характеристики: $P_{ва} = 0,16$ МПа, приведенная погрешность $\pm 0,5$ %, диапазон тока от 4 до 20 мА;

- датчик объема – счетчик газа СГ -16М. Характеристики: относительная погрешность ± 1 , ± 2 или ± 4 %;

- датчик температуры – термометр платиновый технический ТПТ -1. Характеристики: НСХ 50 П, класс В.

Рабочие параметры газа: давление 0,8 $P_{ва}$ (0,128 МПа) и температура 10°C.

Результаты расчета

Значение погрешности			
$\Delta_t, ^\circ\text{C}$	$\gamma_P, \%$	$\delta_V, \%$	$\delta V, \%$
0,40	0,52	1,0	1,22
		2,0	2,12
		4,0	4,06

2. В состав комплексов исполнения **02** входят:

- датчик избыточного давления – «САПФИР -22 М ». Характеристики: $R_{ви} = 0,04$ МПа, приведенная погрешность $\pm 0,5 \%$, диапазон тока от 4 до 20 мА;

- датчик абсолютного давления (измерение барометрического давления) – «САПФИР -22 М ». Характеристики: $R_{ва} = 0,16$ МПа, приведенная погрешность $\pm 0,5 \%$, диапазон тока от 4 до 20 мА;

- датчик объема – счетчик газа СГ-16М. Характеристики: относительная погрешность $\pm 1, \pm 2$ или $\pm 4 \%$;

- датчик температуры – термометр платиновый технический ТПТ-1. Характеристики: НСХ 50 П, класс В.

Рабочие параметры газа: давление 0,68 $R_{ви}$ (0,0272 МПа) и температура 10 $^\circ\text{C}$. Барометрическое давление 0,1007 МПа.

Результаты расчета

Значение погрешности				
$\Delta_t, ^\circ\text{C}$	$\gamma_{P \text{ изб}}, \%$	$\gamma_{P \text{ бар}}, \%$	$\delta_V, \%$	$\delta V, \%$
0,40	0,52	0,52	1,0	1,23
			2,0	2,13
			4,0	4,06

3. В состав комплексов исполнения **03** входят:

- датчик избыточного давления – «САПФИР -22 М». Характеристики: $R_{ви} = 0,04$ МПа, приведенная погрешность $\pm 0,5 \%$, диапазон тока от 4 до 20 мА;

- датчик объема – счетчик газа СГ-16М. Характеристики: относительная погрешность $\pm 1, \pm 2$ или $\pm 4 \%$;

- датчик температуры – термометр платиновый технический ТПТ-1. Характеристики: НСХ 50 П, класс В.

Рабочие параметры газа: давление 0,68 $R_{ви}$ (0,0272 МПа) и температура 10 $^\circ\text{C}$. Константное значение барометрического давления 755 мм рт.ст., диапазон изменения от 745 до 765 мм рт.ст., абс. погрешность барометрического давления $\Delta P_{би} = 10$ мм рт.ст.

Результаты расчета

Значение погрешности			
$\Delta_t, ^\circ\text{C}$	$\gamma_P, \%$	$\delta_V, \%$	$\delta V, \%$
0,40	0,52	1,0	1,48
		2,0	2,28
		4,0	4,14

4. То же, что для примера расчета 3, но диапазон изменения барометрического давления от 740 до 770 мм рт.ст., абс. погрешность барометрического давления $\Delta P_{\text{би}} = 15$ мм рт.ст.

Результаты расчета

$\Delta_t, ^\circ\text{C}$	$\gamma_p, \%$	Значение погрешности	
		$\delta_v, \%$	$\delta V, \%$
0,40	0,52	1,0	1,88
		2,0	2,56
		4,0	4,31

Приложение II. Рекомендации по расчету погрешностей

Расчет погрешностей комплексов (при их создании, поверке и т.п.) следует производить с применением программы «ИМ2300ГК-РП», утвержденной в установленном порядке. Программа поставляется вместе с вычислителем ИМ2300 и предназначена для установки на ПК с операционной системой Windows 95, 98 или 2000.

В настоящем приложении приведены формулы расчета погрешностей комплексов и перечислены исходные данные, необходимые для его выполнения.

II.1 Исходные данные для расчета.

Для выполнения расчета необходима следующая информация:

- по датчику объема: значение относительной погрешности;
- по датчику давления:
 - 1) значение приведенной погрешности,
 - 2) верхний предел диапазона измерения,
 - 3) измеряемое давление (избыточное, абсолютное, барометрическое) и его рабочее значение, для которого выполняется расчет;

- по датчику температуры:

При использовании термопреобразователя сопротивления

- 1) класс допуска,
- 2) номинальная статическая характеристика (НСХ) датчика,
- 3) рабочее значение температуры, для которого выполняется расчет;

При использовании термометра сопротивления с токовым выходом

- 1) приведенная погрешность,
- 2) диапазон измеряемых температур,
- 3) рабочее значение температуры, для которого выполняется расчет;

- по условно постоянному параметру - барометрическому давлению:

- 1) значение давления, для которого выполняется расчет,

2) абсолютная погрешность давления.

• по погрешностям вычислителя ИМ2300:

- 1) абсолютная погрешность вычислителя по резистивному входу,
- 2) приведенная погрешность вычислителя по токовому входу,
- 3) относительная погрешность вычислителя по число-импульсному входу,
- 4) относительная вычислительная погрешность вычислителя,
- 5) относительная погрешность метода вычисления коэффициента сжимаемости природного газа (NX19 или GERG91) , определяемая ГОСТ 30319.2-96.

Указанная информация приведена в эксплуатационной документации блоков или в их свидетельствах о поверке. На основании этой информации осуществляется определение метрологических характеристик комплексов.

Рекомендации по выбору значений рабочих параметров, для которых производится расчет, приведены ниже.

II.2 Рекомендации по выбору значения рабочего давления газа (в трубопроводе) и барометрического давления (при его измерении)

Так как погрешность датчика давления нормируется как приведенная (или классом точности), то относительная погрешность определения абсолютного давления имеет тем большее значение, чем больше отношение верхнего предела датчика к измеряемому значению. Расчет погрешностей комплексов рекомендуется выполнять для среднего значения рабочего и барометрического давлений. Значения могут быть определены по договору на поставку газа или на основании опыта эксплуатации оборудования потребителя. Рабочее давление должно соответствовать абсолютному (применяется датчик абсолютного давления) или избыточному давлению (применяется датчик избыточного давления).

II.3 Рекомендации по выбору значения барометрического давления, являющегося условно постоянным параметром

Значение барометрического давления (при отсутствии его измерения), выраженное в «мм рт.ст.», вводится в память вычислителя как константное значение на заданный период эксплуатации комплекса. Данное значение используется для определения абсолютного давления, при котором производится определение стандартного объема газа. Значение барометрического давления может быть определено как его среднее значение за заданный период эксплуатации комплексов. Погрешность барометрического давления принимается равной половине разности верхнего и нижнего значений за период эксплуатации.

II.4 Рекомендации по выбору значения температуры

Так как погрешность датчика температуры нормируется как абсолютная, то относительная погрешность определения абсолютной температуры имеет тем большее значение, чем хуже класс термопреобразователя и больше (без учета знака) значение рабочей температуры.

Расчет погрешностей комплексов рекомендуется выполнять для среднего значения рабочей температуры газа за заданный период эксплуатации. Указанное значение может быть определено по договору на поставку газа или на основании опыта эксплуатации оборудования потребителя.

II.5 Рекомендации по расчету погрешностей комплексов, в состав которого входит датчик объема с несколькими нормированными значениями погрешности измерения

При применении в составе комплексов указанного датчика рекомендуется выполнять расчет при наибольшем значении погрешности, если существует вероятность работы датчика на различных расходах (например, потребление газа, связанное с технологическими целями). Если потребление газа стабильно во времени, то можно выполнить расчет, исходя из того значения погрешности, которое соответствует предполагаемому расходу.

II.6 Расчет погрешностей комплексов при измерении температуры, давления и объема газа в рабочих условиях

Погрешность комплекса при измерении параметров газа определяется погрешностями датчиков и погрешностями преобразования сигналов вычислителем (погрешность вычислителя). Все указанные погрешности статистически независимы. Определение значений погрешностей производится с точностью до двух знаков.

II.6.1. Расчет абсолютной погрешности измерения температуры

II.6.1.1. При использовании термопреобразователя сопротивления

Расчет абсолютной погрешности измерений температуры. Δ_t производится по формуле:

$$\Delta_t = \pm (\Delta t_{\text{пр}}^2 + \Delta t_{\text{выч}}^2)^{1/2}, \text{ } ^\circ\text{C}$$

где: $\Delta t_{\text{пр}}$ – абсолютная погрешность термопреобразователя, $^\circ\text{C}$;

$\Delta.t_{\text{пр}} = \pm (0,15 + 0,002 \text{ lt}) \text{ } ^\circ\text{C}$ – ТСП класса допуска А;

$\Delta.t_{\text{пр}} = \pm (0,3 + 0,005 \text{ lt}) \text{ } ^\circ\text{C}$ – ТСП класса допуска В;

$\Delta.t_{\text{пр}} = \pm (0,6 + 0,008 \text{ lt}) \text{ } ^\circ\text{C}$ – ТСП класса допуска С;

$\Delta t_{\text{пр}} = \pm (0,15 + 0,002 \text{ lt}) \text{ } ^\circ\text{C}$ – ТСМ класса допуска А;

$\Delta.t_{\text{пр}} = \pm (0,25 + 0,0035 \text{ lt}) \text{ } ^\circ\text{C}$ – ТСМ класса допуска В;

$\Delta.t_{\text{пр}} = \pm (0,5 + 0,0065 \text{ lt}) \text{ } ^\circ\text{C}$ – ТСМ класса допуска С;

t – значение температуры по п. II.4.

$\Delta_{\text{выч.}} = \pm 0,2^\circ\text{C}$ – абсолютная погрешность вычислителя ИМ2300 по резистивному входу (при преобразовании сопротивления в значение температуры).

II.6.1.2. При использовании термопреобразователя сопротивления с токовым выходом

Расчет абсолютной погрешности измерений температуры. Δ_t производится по формуле:

$$\Delta_t = \pm (\gamma_{t \text{ пр.}}^2 + \gamma_{t \text{ выч.}}^2)^{1/2} DT/100, \text{ }^\circ\text{C}$$

где: $\gamma_{t \text{ пр.}}$ – приведенная погрешность датчика температуры, % ;

$\gamma_{t \text{ выч.}} = \pm 0,15\%$ – приведенная погрешность вычислителя ИМ2300 по токовому входу (при преобразовании тока в значение температуры);

DT – диапазон измерения температуры вычислителя ИМ2300 ($t_{\text{max}} - t_{\text{min}}$), $^\circ\text{C}$;

II.6.2 Расчет приведенной погрешности измерения давления (абсолютного, избыточного или барометрического).

Расчет приведенной погрешности измерения давления γ_p производится по формуле:

$$\gamma_p = \pm (\gamma_{p \text{ пр.}}^2 + \gamma_{p \text{ выч.}}^2)^{1/2}, \text{ } \%$$

где: $\gamma_{p \text{ пр.}}$ – приведенная погрешность датчика давления, %

$\gamma_{p \text{ выч.}} = \pm 0,15\%$ – приведенная погрешность вычислителя по токовому входу (при преобразовании тока в значения давления), %;

II.6.3 Расчет относительной погрешности измерения объема в рабочих условиях

Расчет погрешности измерения объема δ_v производится по формуле:

$$\delta_v = \pm (\delta_{v \text{ пр.}}^2 + \delta_{v \text{ выч.}}^2)^{1/2}, \text{ } \%$$

где: $\delta_{v \text{ пр.}}$ – относительная погрешность датчика объема, %

$\delta_{v \text{ выч.}} = \pm 0,1 \%$ – относительная погрешность вычислителя по число-импульсному входу (при преобразовании числа импульсов в значения объема).

II.7. Расчет относительной погрешности определений объема газа, приведенного к стандартным (нормальным) условиям

Определение значений погрешности производится с точностью до двух знаков.

Расчет погрешности δ_v производится по формуле:

$$\delta_v = \pm [\delta_v^2 + (\theta_T \delta_T)^2 + (\theta_p \delta_p)^2 + (\delta_{v \text{ выч.}})^2]^{1/2}, \text{ } \%$$

где: δ_v – относительная погрешность комплекса при измерении объема газа в рабочих условиях (по п. II.6.3), %;

$\delta_T = (\Delta_t/T) \times 100 \%$ – относительная погрешность комплекса при определении абсолютной температуры, %;

Δ_t – абсолютная погрешность комплекса при измерении температуры (по п. П.6.1), °С;

$T = (273,15 + t)$ – значение абсолютной температуры, К;

t – значение температуры по п.П.4, °С.

δ_p – относительная погрешность комплекса при определении абсолютного давления, %;

$\theta_T = 1$, $\theta_p = 1$ – коэффициенты влияния погрешности измерений, соответственно температуры и давления.

Расчет погрешности $\delta_{v_{\text{выч}}}$ производится по формуле:

$$\delta_{v_{\text{выч}}} = \pm [(\delta_{\text{выч мет}})^2 + (\delta_{\text{выч им}})^2]^{1/2}, \%$$

где: $\delta_{\text{выч им}} = \pm 0,15\%$ – относительная вычислительная погрешность вычислителя ИМ2300 при преобразовании рабочего объема в объем, приведенный к стандартным (нормальным) условиям;

$\delta_{\text{выч мет}} (\%)$ – относительная погрешность метода вычисления коэффициента сжимаемости природного газа (NX19 или GERG91), определяемая ГОСТ 30319.2-96, Таблица 1, зависящая от плотности газа и диапазонов рабочих температур и давлений.

Значение относительной погрешности давления δ_p в зависимости от применяемых датчиков давления рассчитывается по различным формулам, которые приведены ниже:

1) При применении датчика абсолютного давления погрешность δ_p определяется по формуле:

$$\delta_p = \gamma_p P_B / P, \%$$

где: γ_p – приведенная погрешность измерения абсолютного давления по п.П.6.2, %;

P_B – верхний предел измерения датчика абсолютного давления, МПа;

P – значение абсолютного давления по п.П.6.2, МПа.

2) При применении датчиков избыточного и барометрического (абсолютного) давлений определяется по формуле:

$$\delta_p = ((\gamma_{\text{ри}} P_{\text{ви}})^2 + (\gamma_{\text{рб}} P_{\text{вб}})^2)^{0.5} / (P_{\text{и}} + P_{\text{б}}),$$

где: $\gamma_{\text{ри}}$ – приведенная погрешность измерений избыточного давления по п. П.6.2, %;

$P_{\text{ви}}$ – верхний предел измерения датчика избыточного давления, МПа;

$\gamma_{\text{рб}}$ – приведенная погрешность измерений барометрического давления по п. П.6.2, %;

$P_{\text{вб}}$ – верхний предел измерения датчика барометрического давления, МПа;

$P_{и}$ – значение избыточного давления по п. II.2, МПа.

$P_{б}$ – значение барометрического давления по п. II.3, МПа.

3) При применении датчика избыточного давления и использовании константы барометрического давления определяется по формуле:

$$\delta_p = \frac{((\gamma_{ри} P_{ви})^2 + (100 \Delta P_{би})^2)^{0.5}}{(P_{и} + P_{б})},$$

где: $\gamma_{ри}$ – приведенная погрешность измерений избыточного давления по п. II.6.2, %;

$P_{ви}$ – верхний предел измерения датчика избыточного давления, МПа;

$\Delta P_{би} = (P_{вб} - P_{нб})/2$ – абсолютная погрешность определения барометрического давления, МПа, по п. II.3;

$P_{вб}$ – верхнее значение изменений барометрического давления по п. II.3, МПа;

$P_{нб}$ – нижнее значение изменений барометрического давления по п. II.3, МПа;

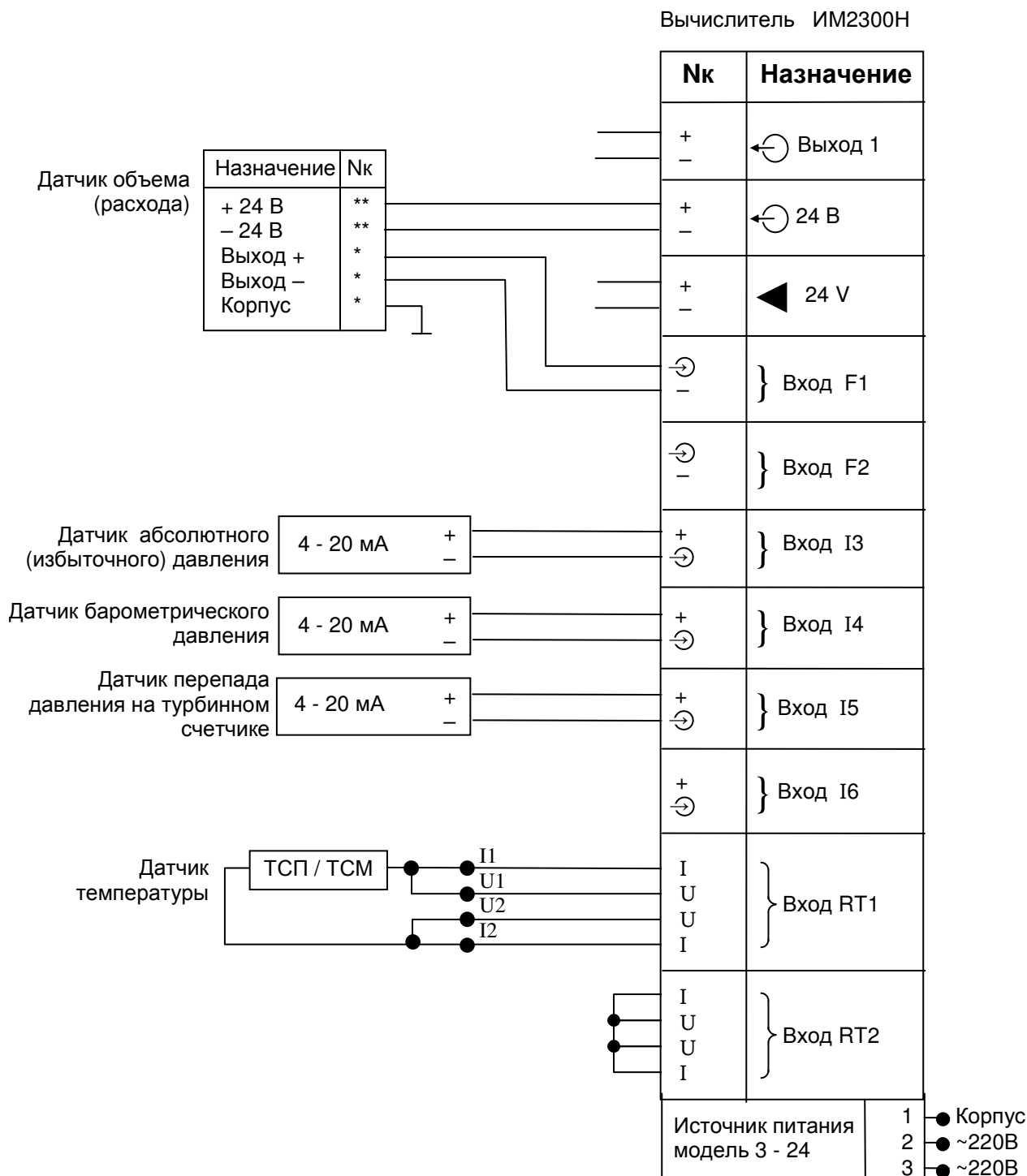
$P_{и}$ – значение избыточного давления по п. II.2, МПа.

$P_{б}$ – значение константы барометрического давления по п. II.3, МПа.

Примечание – 1 мм рт.ст. = $133,322 \times 10^{-6}$ МПа, $1 \text{ кгс/см}^2 = 98,0665 \times 10^{-3}$ МПа.

Приложение III. Схемы подключения датчиков к вычислителю

Схема подключения датчиков к вычислителю ИМ2300Н



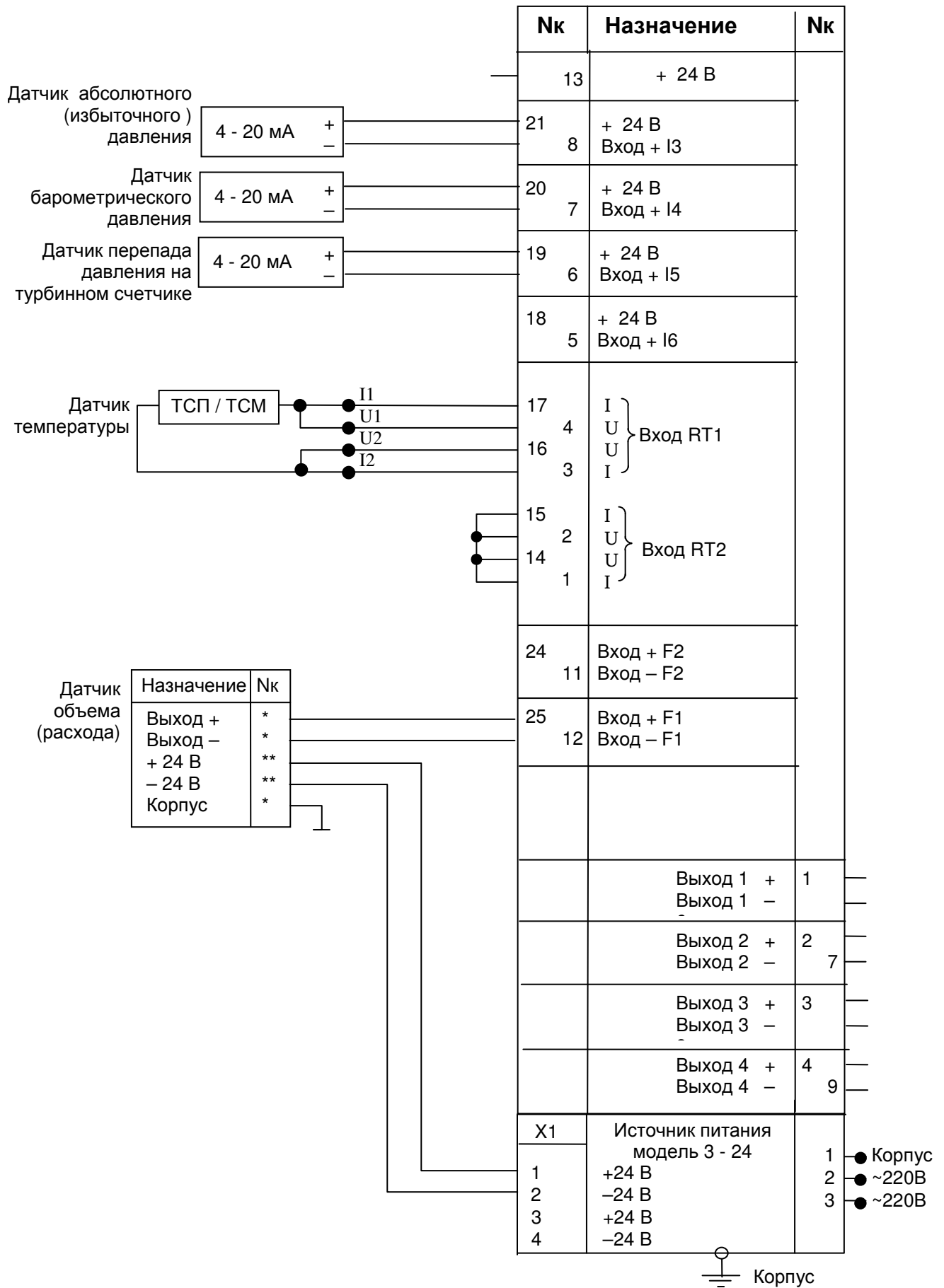
Примечание:

* - номера контактов согласно паспорта на датчик расхода (счетчик газа)

** - для датчиков объема (расхода) с внешним источником питания 24 В и током ≤ 100 мА

Схема подключения датчиков к вычислителю ИМ2300ЦМ

Вычислитель ИМ2300ЦМ

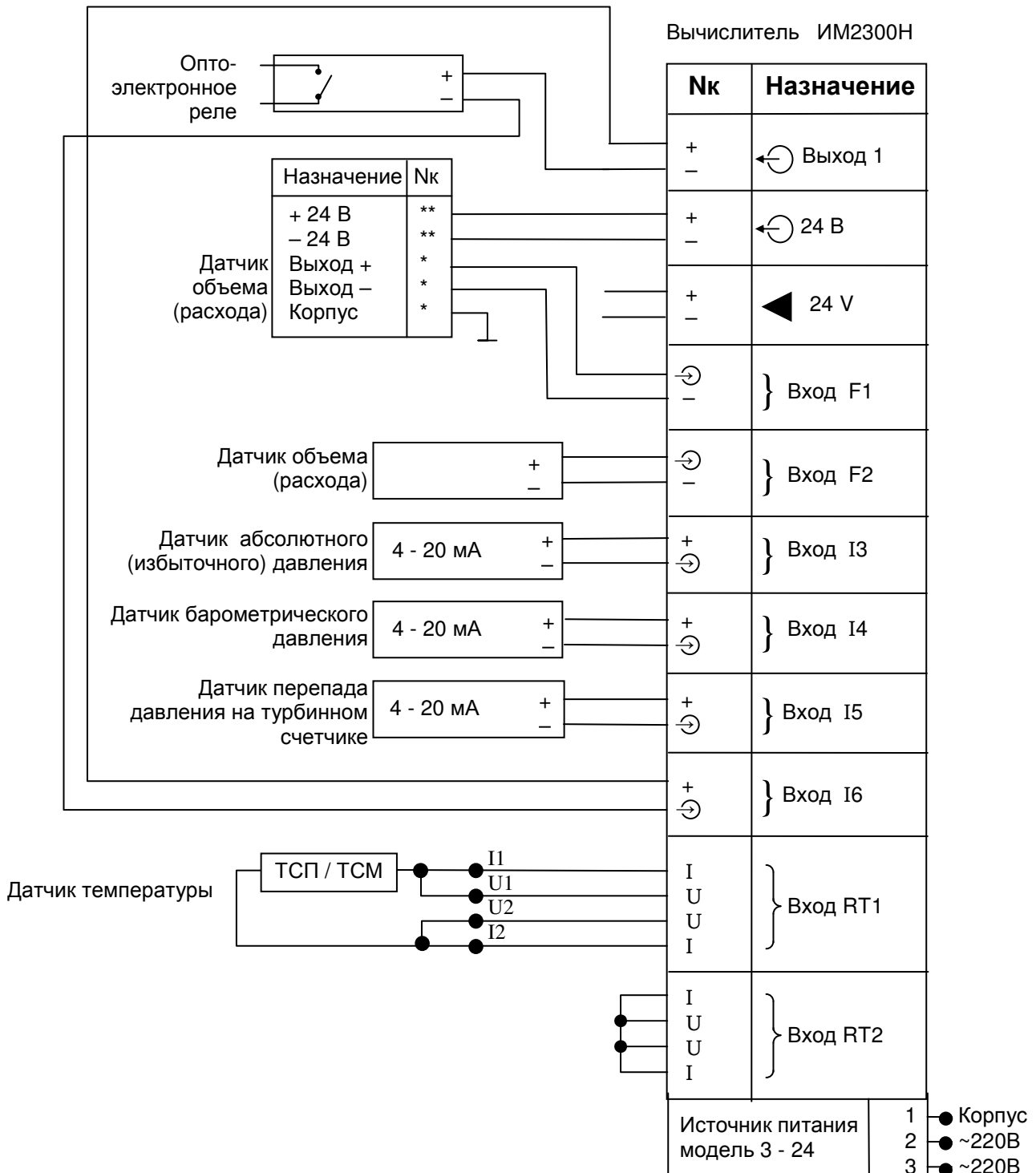


Примечание:

- * - номера контактов согласно паспорту на датчик расхода (счетчик газа)
- ** - для датчиков объема (расхода) с внешним источником питания 24 В и током ≤ 100 мА

Схема подключения датчиков к вычислителю ИМ2300Н

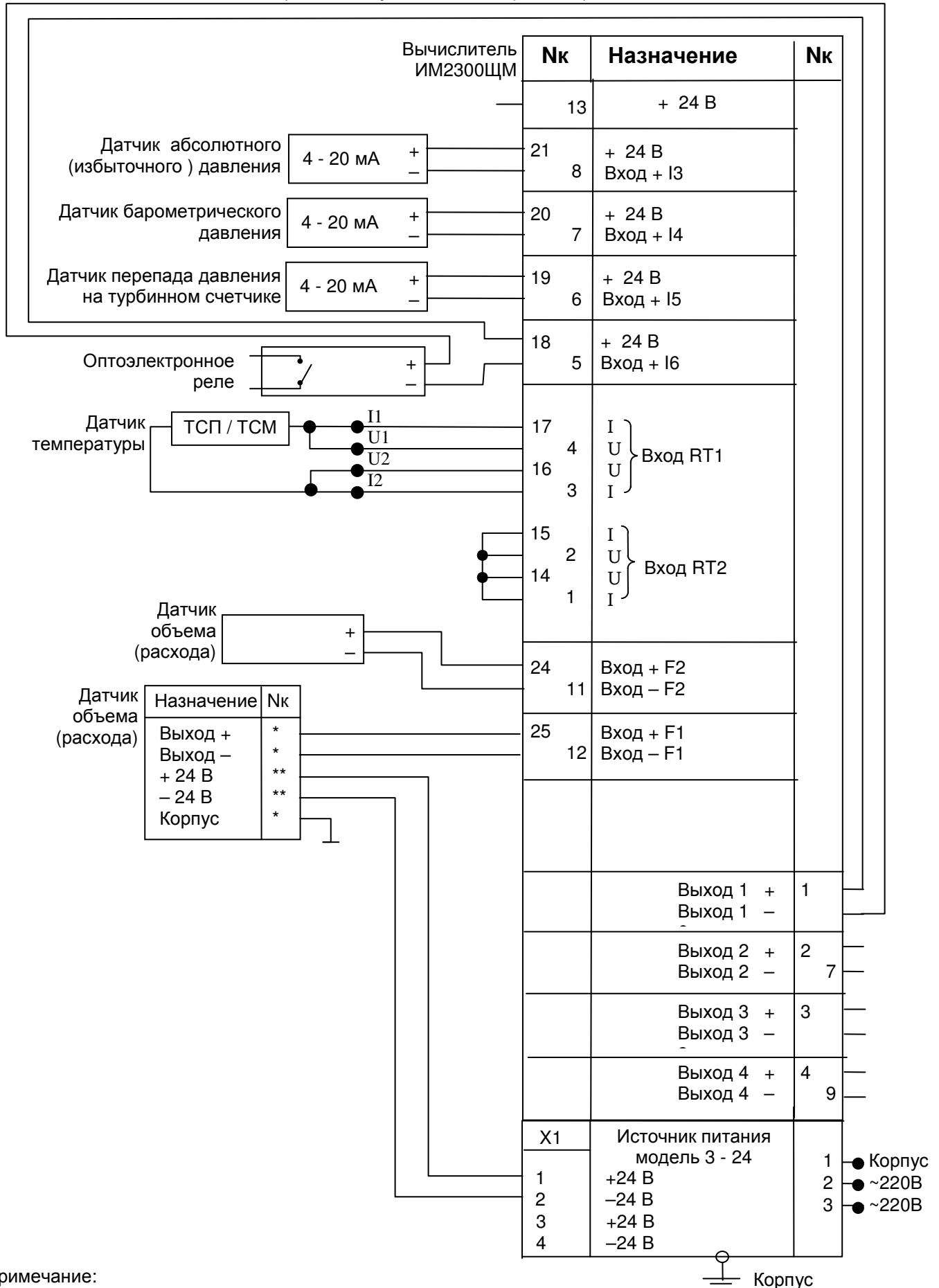
(схема с двумя датчиками расхода)



Примечание:

- * - номера контактов согласно паспорта на датчик расхода (счетчик газа)
- ** - для датчиков объема (расхода) с внешним источником питания 24 В и током ≤ 100 мА

Схема подключения датчиков к вычислителю ИМ2300ЦМ
(схема с двумя датчиками расхода)

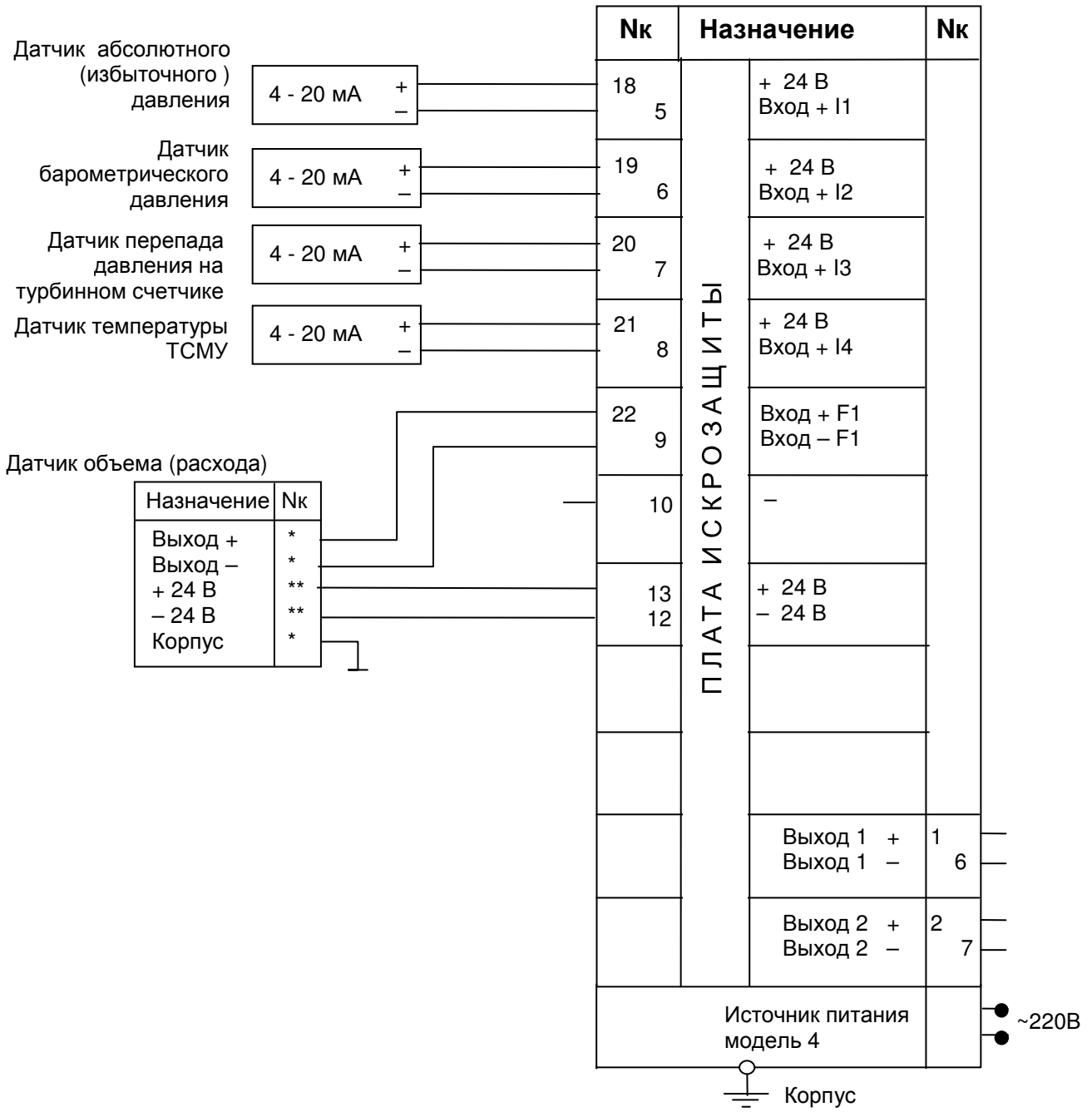


Примечание:

- * - номера контактов согласно паспорту на датчик расхода (счетчик газа)
- ** - для датчиков объема (расхода) с внешним источником питания 24 В и током ≤ 100 мА

Схема подключения датчиков к вычислителю ИМ2300Ех

Вычислитель ИМ2300Ех



Примечание:

* - номера контактов согласно паспорта на датчик расхода (счетчик газа)

** - для датчиков объема (расхода) с внешним источником питания 24 В и током ≤ 100 мА

Приложение IV. Формы протоколов расчета погрешности

Форма протокола расчета погрешности комплекса ИМ2300ГК исполнения 01

ПРОТОКОЛ
расчета погрешности комплекса ИМ2300ГК
от 05.11.2003

Состав комплекса

Вычислитель

Тип	ИМ2300
Зав.номер	КА017
Абсолютная погрешность резистивных входов, град.С.....	0.2
Приведенная погрешность токовых входов, %.....	0.15
Относительная погрешность число-импульсных входов, %	0.1
Вычислительная погрешность, %	0.15
Метод вычисления коэфф. сжимаемости	NX19
Погрешность метода, %.....	0.11

Датчик температуры

Тип	ТПТ-1
Зав.номер	1
НСХ, класс допуска	ТСП класс В
Абсолютная погрешность, град.С	0.35
Рабочая температура, град.С	10

Датчик абсолютного давления

Тип	САПФИР-22М
Зав.номер	1
Максимальный предел, МПа	0.16
Приведенная погрешность, %	0.5
Рабочее давление, МПа	0.128

Датчик объема

Тип	СГ-16М
Зав.номер	1
Максимальный предел, куб.м/час	400
Минимальный предел, куб.м/час	4
Рабочий расход, куб.м/час.....	300
Относительная погрешность, %.....	1.0

Результаты расчета погрешности определения объема газа в нормальных условиях

Полная относительная погрешность, %..... 1.22

Частные погрешности по входным параметрам

по температуре, %.....	0.14
по давлению, %	0.65
по объему, %.....	1.00
вычислительная, %	0.19

Ответственное лицо _____ (_____)
Подпись _____ Фамилия И.О. _____

Форма протокола расчета погрешности комплекса ИМ2300ГК исполнения 02

ПРОТОКОЛрасчета погрешности комплекса ИМ2300ГК
от 05.11.2003**Состав комплекса***Вычислитель*

ТипИМ2300
 Зав.номер KA017
 Абсолютная погрешность резистивных входов, град.С 0.2
 Приведенная погрешность токовых входов, % 0.15
 Относительная погрешность число-импульсных входов, % 0.1
 Вычислительная погрешность, % 0.15
 Метод вычисления коэфф. сжимаемости NX19
 Погрешность метода, % 0.11

Датчик температуры

Тип ТПТ-1
 Зав.номер 1
 НСХ, класс допуска ТСП класс В
 Абсолютная погрешность, град.С 0.35
 Рабочая температура, град.С 10

Датчик избыточного давления

Тип САПФИР-22М
 Зав.номер 1
 Максимальный предел, МПа 0.04
 Приведенная погрешность, % 0.5
 Рабочее давление, МПа 0.0272

Датчик барометрического давления

Тип САПФИР-22М
 Зав.номер 2
 Максимальный предел, МПа 0.16
 Приведенная погрешность, % 0.5
 Рабочее давление, МПа 0.1007

Датчик объема

Тип СГ-16М
 Зав.номер 1
 Максимальный предел, куб.м/час 400
 Минимальный предел, куб.м/час 4
 Рабочий расход, куб.м/час 300
 Относительная погрешность, % 1.0

Результаты расчета погрешности определения объема газа в нормальных условиях

Полная относительная погрешность, % 1.23

Частные погрешности по входным параметрам

по температуре, % 0.14
 по давлению, % 0.67
 по объему, % 1.00
 вычислительная, % 0.19

Ответственное лицо _____ (_____)
 Подпись _____ Фамилия И.О. _____

ПРОТОКОЛ
расчета погрешности комплекса ИМ2300ГК
от 05.11.2003

Состав комплекса*Вычислитель*

ТипИМ2300
Зав.номер KA017
Абсолютная погрешность резистивных входов, град.С 0.2
Приведенная погрешность токовых входов, % 0.15
Относительная погрешность число-импульсных входов, % 0.1
Вычислительная погрешность, % 0.15
Метод вычисления коэфф. сжимаемости NX19
Погрешность метода, % 0.11

Датчик температуры

Тип ТПТ-1
Зав.номер 1
НСХ, класс допуска ТСП класс В
Абсолютная погрешность, град.С 0.35
Рабочая температура, град.С 10

Датчик избыточного давления

Тип САПФИР-22М
Зав.номер 1
Максимальный предел, МПа 0.04
Приведенная погрешность, % 0.5
Рабочее давление, МПа 0.0272

Барометрическое давление

Константа барометрического давления, мм рт.ст. 755
Абсолютная погрешность барометрич. давления, мм рт.ст. 15

Датчик объема

Тип СГ-16М
Зав.номер 1
Максимальный предел, куб.м/час 400
Минимальный предел, куб.м/час 4
Рабочий расход, куб.м/час 300
Относительная погрешность, % 1.0

Результаты расчета погрешности определения объема газа в нормальных условиях

Полная относительная погрешность, % 1.88

Частные погрешности по входным параметрам

по температуре, % 0.14
по давлению, % 1.57
по объему, % 1.00
вычислительная, % 0.19

Ответственное лицо _____ (_____)
Подпись _____ Фамилия И.О. _____

ЛИСТ РЕГИСТРАЦИИ ИЗМЕНЕНИЙ

Изм.	Номера листов (страниц)				Всего листов в документе	№ документа	Вход. № и дата	Подпись	Дата
	измененных	замененных	новых	аннулированных					