

Общество с ограниченной ответственностью «МетроКонтТ»

УТВЕРЖДАЮ



Директор  
ООО «МетроКонтТ»

Е.Ю. Трифонов

«09» сентября 2020 г.

## ИНСТРУКЦИЯ

### ГОСУДАРСТВЕННАЯ СИСТЕМА ОБЕСПЕЧЕНИЯ ЕДИНСТВА ИЗМЕРЕНИЙ

Резервуары стальные вертикальные цилиндрические теплоизолированные с  
понтонном РВСП-20000

МЕТОДИКА ПОВЕРКИ

МП 0008-2020

Казань 2020 г.

## Содержание

|  | Стр. |
|--|------|
| 1 Область применения .....   | 3    |
| 2 Нормативные ссылки.....  | 3    |
| 3 Термины и определения .....  | 4    |
| 4 Метод поверки .....  | 4    |
| 5 Операции поверки .....   | 5    |
| 6 Средства поверки .....   | 5    |
| 7 Требования безопасности.....   | 6    |
| 8 Условия поверки .....  | 6    |
| 9 Подготовка к поверке.....  | 7    |
| 10 Проведение поверки резервуара.....  | 8    |
| 10.1 Внешний осмотр.....   | 8    |
| 10.2 Измерения базовой высоты резервуара .....                               | 8    |
| 10.3 Определение внутреннего диаметра резервуара методом хорд.....           | 9    |
| 10.4 Определение внутренних диаметров поясов резервуара .....                | 10   |
| 10.5 Измерения высот поясов резервуара .....                                 | 11   |
| 10.6 Определение параметров «мертвой» полости резервуара .....               | 11   |
| 10.6.1 Измерение объема неровностей днища.....                               | 12   |
| 10.6.2 Измерение высоты «мертвой» полости.....                               | 13   |
| 10.6.3 Измерение координаты точки касания днища грузом рулетки.....          | 13   |
| 10.7 Определение объемов внутренних деталей .....                            | 13   |
| 10.8 Определение параметров плавающего покрытия .....                        | 14   |
| 11 Обработка результатов измерений и составление градуировочной таблицы..... | 14   |
| 11.1 Обработка результатов измерений.....                                    | 14   |
| 11.2 Составление градуировочной таблицы резервуара .....                     | 14   |
| 12 Оформление результатов поверки.....                                       | 15   |
| Приложение А.....  | 16   |
| Приложение Б.....  | 22   |
| Приложение В.....  | 26   |
| Приложение Г.....  | 27   |
| Приложение Д.....  | 29   |
| БИБЛИОГРАФИЯ.....  | 38   |

# ИНСТРУКЦИЯ

---

Государственная система обеспечения единства измерений

Резервуары стальные вертикальные  
цилиндрические теплоизолированные с  
понтонем РВСП-20000. Методика поверки  
МП 0008-2020

---

## 1 ОБЛАСТЬ ПРИМЕНЕНИЯ

Настоящая инструкция распространяется на резервуары стальные вертикальные цилиндрические теплоизолированные с понтонем (далее – резервуары) номинальной вместимостью 20000 м<sup>3</sup> (РВСП-20000 №№ 1, 2, 3, 4) расположенные по адресу: Красноярский край, Эвенкийский район, п. Куюмба, НПС №2, филиал «Иркутское РНУ» ООО «Транснефть-Восток» и предназначенные для измерения объема нефти и нефтепродуктов, а также для их приема, хранения и отпуска и устанавливает методику геометрическим методом их первичной, периодической поверки.

## 2 НОРМАТИВНЫЕ ССЫЛКИ

В настоящей инструкции использованы ссылки на следующие стандарты:

|                    |  |
|--------------------|--|
| ГОСТ 12.0.004-2015 | Система стандартов безопасности труда. Организация обучения безопасности труда. Общие положения  |
| ГОСТ 12.1.005-88   | Система стандартов безопасности труда. Общие санитарно-гигиенические требования к воздуху рабочей зоны   |
| ГОСТ 12.4.087-84   | Система стандартов безопасности труда. Строительство. Каски строительные. Технические условия  |
| ГОСТ 12.4.137-2001 | Обувь специальная с верхом из кожи для защиты от нефти, нефтепродуктов, кислот, щелочей, нетоксичной и взрывоопасной пыли. Технические условия |
| ГОСТ 7502-98       | Рулетки измерительные металлические. Технические условия   |
| ГОСТ 12.4.310-2016 | Система стандартов безопасности труда. Одежда специальная для защиты работающих от воздействия нефти, нефтепродуктов. Технические требования   |



### 3 ТЕРМИНЫ И ОПРЕДЕЛЕНИЯ

В настоящей инструкции применяют следующие термины с соответствующими определениями:

**3.1 резервуар стальной вертикальный цилиндрический теплоизолированный с понтоном:** вертикально расположенный стальной сосуд, наружная поверхность которого покрыта слоем теплоизоляции, со стационарной крышей и понтоном с индивидуальной градуировочной таблицей.

**3.2 градуировочная таблица:** Зависимость вместимости от уровня наполнения резервуара при нормированном значении температуры, равной 20 °С.

Таблицу прилагают к свидетельству о поверке резервуара и применяют для определения объема нефти и нефтепродукта в нем.

**3.3 градуировка:** Операция поверки по установлению зависимости вместимости резервуара от уровня его наполнения, с целью составления градуировочной таблицы.

**3.4 вместительность резервуара:** Внутренний объем резервуара с учетом объема внутренних деталей, который может быть наполнен нефтью и нефтепродуктом до определенного уровня.

**3.5 номинальная вместимость резервуара:** Вместимость резервуара, соответствующая предельному уровню наполнения его, установленная нормативным документом для конкретного типа резервуара.

**3.6 действительная (фактическая) полная вместимость резервуара:** Вместимость резервуара, соответствующая предельному уровню его наполнения, установленная при его поверке.

**3.7 посантиметровая вместимость резервуара:** Вместимость резервуара, соответствующая уровню налитых в него доз жидкости, приходящихся на 1 см высоты наполнения.

**3.8 коэффициент вместимости:** Вместимость, приходящаяся на 1 мм высоты наполнения.

**3.9 точка касания днища грузом рулетки:** Точка на днище резервуара, которой касается груз измерительной рулетки при измерении базовой высоты резервуара и уровня нефти и нефтепродукта в резервуаре.

**3.10 базовая высота резервуара:** Расстояние по вертикале от точки касания днища грузом рулетки до верхнего края измерительного люка или до риски направляющей планки измерительного люка (при наличии)

**3.11 предельный уровень:** Предельный уровень определения посантиметровой вместимости резервуара при его поверке, соответствующий суммарной высоте нижней части резервуара и стенки резервуара

**3.12 геометрический метод поверки:** Метод поверки, заключающийся в определении вместимости резервуара по результатам измерений его геометрических параметров.

### 4 МЕТОД ПОВЕРКИ

Поверку резервуара проводят геометрическим методом.



4.1 При поверке резервуара вместимость первого пояса резервуара определяют по результатам измерений диаметра резервуара с применением метода хорд.

4.2 Вместимость вышестоящих поясов определяют по результатам измерений внутренних радиусов и высот поясов.

4.3 Поверку резервуара проводят юридические лица и индивидуальные предприниматели (далее – организация) аккредитованные в соответствующем порядке на право проведения поверки.

4.4 Устанавливают следующие виды поверок резервуара:

- первичную – после завершения строительства резервуара или капитального ремонта и его гидравлических испытаний – перед вводом его в эксплуатацию;
- периодическую – по истечении срока интервала между поверками;
- внеочередную поверку – проводят при изменении значений базовой высоты резервуара более чем на 0,1 % по результатам ежегодных её измерений.

4.5 Интервал между поверками 5 лет.

## 5 ОПЕРАЦИИ ПОВЕРКИ

5.1 При проведении поверки резервуара должны быть выполнены операции, указанные в таблице 1

Т а б л и ц а 1

| № п/п | Наименование операции                                    | Номер пункта Инструкции |
|-------|--|-------------------------|
| 1     | Внешний осмотр   | 10.1                    |
| 2     | Измерение базовой высоты                                 | 10.2                    |
| 3     | Определение внутреннего диаметра резервуара методом хорд | 10.3                    |
| 4     | Определение внутренних диаметров поясов резервуара       | 10.4                    |
| 5     | Измерения высот поясов резервуара                        | 10.5                    |
| 6     | Определение параметров «мертвой» полости резервуара      | 10.6                    |
| 7     | Определение объемов внутренних деталей                   | 10.7                    |
| 8     | Определение параметров плавающего покрытия               | 10.8                    |

## 6 СРЕДСТВА ПОВЕРКИ

6.1.1 При поверке резервуара применяют следующие основные и вспомогательные средства поверки:

6.1.1.1 Рулетку измерительную 2-го класса точности с диапазоном измерений от 0 до 50 м по ГОСТ 7502-98.

6.1.1.2 Рулетку измерительную 2-го класса точности с грузом диапазоном измерений от 0 до 30 м по ГОСТ 7502-98.

6.1.1.3 Тахеометр электронный Nikon NPR-332 по [1].

6.1.2 Вспомогательные средства поверки:

- Анализатор-течеискатель типа АНТ-3М по [2].
- Мел, шпатель, щетки (металлические), микрокалькулятор, веха телескопическая с призмным отражателем.

6.1.3 Рабочие эталоны должны быть аттестованы в установленном порядке, средства измерений поверены в установленном порядке.



6.1.4 Допускается применение других, вновь разработанных или находящихся в эксплуатации эталонов и средств измерений, удовлетворяющих по точности и пределам измерений требованиям настоящей инструкции.

6.2.1 Пределы допускаемой погрешности измерений параметров резервуара приведены в таблице 2.

Т а б л и ц а 2

| Наименование измеряемого параметра       | Пределы допустимой погрешности измерений параметров резервуара |
|--|--|
| Диаметр резервуара, мм                   | $\pm 2$  |
| Высота пояса, мм                         | $\pm 3$  |
| Измерение расстояний, мм                 | $\pm 2$  |
| Температура стенки резервуара, °С        | $\pm 3$  |
| Объем внутренних деталей, м <sup>3</sup> | $\pm (0,025-0,25)$   |

6.2.2 При соблюдении указанных в таблице 2 пределов допускаемой погрешности измерений, относительная погрешность определения вместимости резервуара не превышает:  $\pm 0,10$  %.

## 7 ТРЕБОВАНИЯ БЕЗОПАСНОСТИ

7.1 Измерения параметров при поверке резервуара проводит группа лиц (не менее двух человек), включая не менее одного специалиста, прошедшего курсы повышения квалификации, и других лиц (при необходимости).

7.2 К поверке резервуара допускают лиц, изучивших настоящую инструкцию, техническую документацию на резервуар и его конструкцию и прошедших инструктаж по безопасности труда в соответствии с ГОСТ 12.0.004-2015.

7.3 Лица, проводящие работы, используют спецодежду по ГОСТ 12.4.310-2016, спецобувь по ГОСТ 12.4.137-2001, строительную каску по ГОСТ 12.4.087-84.

7.4 Предельно допустимая концентрация (ПДК) вредных паров и газов в воздухе, измеренная газоанализатором вблизи и внутри резервуара на высоте 2000 мм, не должна превышать 300 мг/м<sup>3</sup> – по ГОСТ 12.1.005-88.

7.5 Измерения параметров резервуара во время грозы **категорически запрещены.**

7.6 Перед началом поверки резервуара проверяют исправность:

- лестниц с поручнями и подножками;
- помостов с ограждениями.

7.7 В процессе измерений параметров резервуара обеспечивают двух или трехкратный обмен воздуха внутри резервуара. При этом анализ воздуха на содержание вредных паров и газов проводят через каждый час.

7.8 Продолжительность работы внутри резервуара не более 4-х часов, после каждой четырехчасовой работы – перерыв на один час.

## 8 УСЛОВИЯ ПОВЕРКИ

8.1 При поверке соблюдают следующие условия:



8.1.1 Измерения параметров резервуара проводят изнутри его.

8.1.2 Для проведения измерений параметров резервуара его освобождают от остатков нефти и нефтепродукта, зачищают, пропаривают (при необходимости), промывают и вентилируют.

8.1.3 Температура окружающего воздуха и воздуха внутри резервуара от плюс 5°С до плюс 35°С.

8.1.4 При проведении периодической поверки допускается использовать результаты измерений вместимости «мертвой» полости, полученные ранее, и вносить их в таблицу Б.7 приложения Б, если изменение базовой высоты резервуара по сравнению с результатами её измерений в предыдущей поверке составляет не более 0,1 %.

## 9 ПОДГОТОВКА К ПОВЕРКЕ

9.1 При подготовке к поверке проводят следующие работы:

9.1.1 Изучают техническую документацию на резервуар, рабочие эталоны и вспомогательные средства поверки.

9.1.2 Подготавливают их согласно технической документации на них, утвержденной в установленном порядке.

9.1.3 Штатив тахеометра приводят в рабочее положение, устанавливая на него тахеометр, проводят необходимые операции к подготовки к работе, в соответствии с руководством по эксплуатации. Для удобства выполнения измерений рекомендуемая высота установки: 1650 – 1750 мм от днища резервуара до визирной линии тахеометра.

9.1.4 Проводят высотную привязку установки тахеометра, для этого:

а) опускают измерительную рулетку с грузом через измерительный люк до точки касания днища грузом рулетки и фиксируют её мелом;

б) устанавливают тахеометр в области центра резервуара, при этом место установки выбирают с учетом стабильного позиционирования прибора (отсутствие хлопуна);

в) тахеометр горизонтируют, с помощью триггеров в соответствии с его технической документацией. Выбирают режим измерений тахеометра  $HD-h-HZ$ . Величину горизонтального угла устанавливают  $HZ = 0^0 00' 00''$ ;

г) направляют визир оптической трубы тахеометра (далее – визир тахеометра) по нормали к цилиндрической стенке резервуара в место пересечения днища и стенки (точка А рисунок А.3, Приложение А);

д) измеряют расстояние  $h_A$  и вводят с обратным знаком в меню настроек тахеометра как высоту установки инструмента (рисунок А.3, Приложение А);

е) повторно снимая показания  $h_A$ , проверяем правильность ввода данных. На меню дисплея отображения данных должны быть координаты:  $HZ = 0^0 00' 00''$ ;  $h = 0$ .

9.1.5 В программном обеспечении тахеометра формируют файл записи данных измерений.



## 10 ПРОВЕДЕНИЕ ПОВЕРКИ РЕЗЕРВУАРА

### 10.1 Внешний осмотр

10.1.1 При внешнем осмотре резервуара проверяют:

- состояние конструкции и внутренних деталей резервуара технической документации на него (паспорту, технологической карте на резервуар);
- наличие необходимой арматуры и оборудования;
- исправность лестниц и перил;
- состояние днища резервуара (отсутствие бугров, ям);
- чистоту внутренней поверхности резервуара;
- отсутствие деформации стенок резервуара, препятствующих проведению измерений параметров резервуара.

10.1.2 По результатам внешнего осмотра устанавливают возможность применения геометрического метода поверки резервуара.

### 10.2 Измерения базовой высоты резервуара

10.2.1 Базовую высоту резервуара  $H_6$  измеряют измерительной рулеткой с грузом не менее двух раз. Расхождение между результатами двух измерений не должно превышать 2 мм (рисунок А.2, Приложение А).

В точке касания днища грузом рулетки проводят мелом отметку на днище резервуара.

10.2.2 Результаты измерений базовой высоты  $H_6$  с указанием места отсчета вносят в протокол, форма которого приведена в приложении Б (таблица Б.3).

10.2.3 Базовую высоту измеряют ежегодно, условия выполнения измерений должны соответствовать требованиям п. 8.1.3 данной методики. Ежегодные измерения базовой высоты резервуара проводит комиссия, назначенная приказом руководителя предприятия - владельца резервуара, в состав которой должен быть включен специалист, прошедший курсы повышения квалификации по поверке и калибровке резервуаров.

При ежегодных измерениях базовой высоты резервуара резервуар может быть наполнен до произвольного уровня.

Результат измерений базовой высоты резервуара не должен отличаться от ее значения, указанного в протоколе поверки резервуара, более чем на 0,1 %.

Если это условие не выполняется, то проводят повторное измерение базовой высоты при уровне наполнения резервуара, отличающимся от его уровня наполнения, указанного в протоколе поверки резервуара, не более чем на 500 мм.

Результаты измерений базовой высоты оформляют актом, форма которого приведена в приложении В.

При изменении базовой высоты по сравнению с ее значением, установленным при поверке резервуара, более чем на 0,1 % устанавливают причину и устраняют ее. При отсутствии возможности устранения причины проводят внеочередную поверку резервуара.



### 10.3 Определение внутреннего диаметра резервуара методом хорд

10.3.1 Метод хорд заключается в последовательном измерении хорды и высоты сегмента по всей внутренней окружности стенки резервуара. Перед проведением измерений с помощью измерительной рулетки на высоте 1 м от дна через каждые 1000 мм наносят чертилкой горизонтальные отметки длиной 10-20 мм по стенке резервуара.

10.3.2 Отметки, нанесенные по стенке резервуара, соединяют между собой, применяя гибкую стальную рулетку. При этом горизонтальную линию проводят толщиной не более 5 мм. Горизонтальность проводимой линии устанавливают тахеометром.

10.3.3 На проведенной горизонтальной линии чертилкой наносят отметку 1 (рисунок А.1, приложение А), которая является началом отсчета.

10.3.4 Ленту рулетки натягивают вдоль линии на стенке, при этом нулевой штрих ленты совмещают с отметкой 1, а у последующего штриха ленты наносят отметку 2. Отметки наносятся с точностью до 1 мм.

10.3.5 В середине полученной хорды  $a$  линейкой измеряют расстояние от линии на стенке резервуара до ленты  $b_j$  (высота сегмента). Показание линейки отсчитывают с точностью до 1 мм.

10.3.6 Затем ленту рулетки переносят так, чтобы нулевой штрих ленты совпал с отметкой 2, у последующего штриха наносят отметку 3 и измеряют высоту сегмента.

10.3.7 Выполняя последовательно процедуры, изложенные в 10.3.4, 10.3.5, 10.3.6, проводят измерения вдоль горизонтальной линии.

10.3.8 Длину последней (остаточной) хорды  $a_n$  измеряют рулеткой. Высоту остаточной хорды  $b_n$  измеряют линейкой. Показания рулетки и линейки отсчитывают с точностью до 1 мм.

10.3.9 Длину окружности резервуара измеряют не менее двух раз. При этом начало отсчета повторного измерения смещают от начала предыдущего на расстояние 0,5 м.

10.3.10 Длину окружности каждого измерения, мм, вычисляют по формуле

$$L = \sum_{j=1}^n l_j \quad (1)$$

где  $l_j$  - длина  $j$ -й дуги, мм;

$n$  - число дуг.

Длину  $j$ -й дуги  $l_j$ , мм, вычисляют по формуле

$$l_j = \sqrt{a^2 + \frac{16}{3} \cdot b_j^2} \quad (2)$$

где  $a$  - хорда;  $b_j$  - высота  $j$ -го сегмента, мм;

$j$  - номер сегмента.

Длина дуги  $l_j$ , мм, может быть определена по формуле

$$l_j = a + \Delta l_j$$

где  $a$  - длина хорды, мм;

$\Delta l_j$  - разница между длиной дуги и хорды в зависимости от высоты сегмента.

10.3.11 Относительное расхождение между результатами двух измерений длины окружности  $\delta L_n$ , %, рассчитываемое по формуле

$$\delta L_n = 2 \cdot \frac{L_{n1} - L_{n2}}{L_{n1} + L_{n2}} \cdot 100 \quad (3)$$

должно находиться в пределах  $\pm 0,01$  %.

10.3.12 При расхождении, превышающем указанным в 10.3.11 измерения следует повторять до получения двух последовательных измерений, удовлетворяющих условию 10.3.11.

10.3.13 Результаты двух измерений величины  $L_n$ , удовлетворяющих условию 10.3.13, вносят в протокол.

#### **10.4 Определение внутренних диаметров поясов резервуара**

10.4.1 Определение внутренних диаметров поясов проводят с применением тахеометра по 6.1.1.3. Внутренние диаметры поясов резервуара  $D_i$  определяют по результатам измерений радиусов на 12 образующих в каждом поясе резервуара. Для резервуаров с понтоном определяют внутренние диаметры начиная со второго пояса (рисунок А.5, Приложение А)

Тахеометр устанавливают в режим измерений «HD-h-Hz».

Измерение резервуара проводят в нижнем и верхнем сечениях.

Нижнее и верхнее сечения находятся в плоскости отходящих от сварного шва на величину равную 1/5 высоты пояса (рисунок А.4, Приложение А).

10.4.2 Измерение радиусов поясов резервуара проводят в следующей последовательности (рисунок А.5, Приложение А).

10.4.2.2 Направляют сетку нитей визира тахеометра на стенку резервуара в нижнем сечении 2-го пояса и измеряют: наклонное расстояние  $I_{0H}^2$ , мм; вертикальный угол  $V_{0H}^2$ , угл. сек.

10.4.2.3 Направляют сетку нитей визира тахеометра на стенку резервуара в верхнем сечении 2-го пояса и измеряют: наклонное расстояние  $I_{0B}^2$ , мм; вертикальный угол  $V_{0B}^2$ , угл. сек.

10.4.2.4 Проводят аналогичные операции по 10.4.2.2, 10.4.2.3 и измеряют: наклонные расстояния  $I_{0B}^i$ , мм; вертикальные углы  $V_{0B}^i$ , угл. сек.

**Примечание** – В обозначениях  $I_{0B}^i$  и  $V_{0B}^i$  верхний индекс указывает номер текущего пояса, в нижнем индексе – цифра соответствует номеру образующей



(0, 1,...N) , буква «н» и «в» соответствует плоскости (сечению) измерений (нижнее и верхнее соответственно).

10.4.2.5 Поворачивают алидаду тахеометра в горизонтальной плоскости против часовой стрелке на угол  $30^{\circ}$  (рисунок А.6, Приложение А). Фиксируют значение горизонтального угла  $\varphi_{1н}^1$  , угл. сек. первой образующей.

10.4.2.6 Проведя аналогичные операции по 10.4.2.1 – 10.4.2.4 измеряют  $l_{1н(в)}^i$  , мм; вертикальные углы  $V_{1н(в)}^i$ .

10.4.2.7 Поворачивают алидаду тахеометра на угол  $60^{\circ}$ . Фиксируют значение горизонтального угла  $\varphi_{2н}^1$  , угл. сек. второй образующей и проводят операции по 10.4.2.1 – 10.4.2.6.

10.4.2.8 Проводят аналогичные операции на остальных образующих.

10.4.2.9 Результаты измерений вносят в протокол, форма которого приведена в приложении Б (таблицы Б.4, Б.4.1).

### **10.5 Измерения высот поясов резервуара**

Высоту  $i$ -го пояса резервуара  $h_i$  измеряют на нулевой и противоположной  $N/2$  образующей резервуара (рисунок А.7, Приложение А), при помощи тахеометра. в следующей последовательности.

10.5.1 Устанавливают на тахеометра режим измерений «HD-h-Hz».

10.5.2 Высоту первого пояса  $h_1$  измеряют с применением рулетки измерительной с грузом, как расстояние по вертикали вдоль стенки резервуара от точки касания днища грузом рулетки до середины сварного шва первого и второго пояса.

Измерение проводят не менее двух раз. Расхождение между результатами измерений должно быть не менее 2 мм. Вычисляют среднее арифметическое значение и округляют его до целого миллиметра по правилам округления

10.5.3 Направляют сетку нитей визира тахеометра на середину сварного шва соединения верхней границы 1-го пояса и нижней границы 2-го пояса. Измеряют расстояние высоту превышения, как расстояние по вертикали  $th_1$  , мм.

10.5.4 Проводя аналогичные процедуры по 10.5.3 измеряют расстояния  $th_2 \dots th_k$  , мм, вышестоящих поясов.

10.5.5 Результаты измерений вносят в протокол. форма которого приведена в приложении Б (таблица Б.5).

### **10.6 Определение параметров «мертвой» полости резервуара**

При определении параметров «мертвой» полости резервуара проводят измерения:

- 1) объема неровностей днища;
- 2) высоты «мертвой» полости;
- 3) координаты точки касания днища грузом рулетки.



### 10.6.1 Измерение объема неровностей днища

Определение объема неровностей днища  $(\Delta V_{\text{дн}})_0$  проводят с применением тахеометра, вехи с призмным отражателем или нивелирной рейки и измерительной рулетки путем измерения высот превышения рейки в точках пересечения концентрических окружностей днища (I, II,...,VIII) и 8 радиусов днища (рисунок А.9, Приложение А).

Измерения проводят в следующей последовательности.

10.6.1.1 Проводят высотную привязку тахеометра к точке касания днища грузом рулетки днища грузом рулетки.

Тахеометр приводят в отражательный режим измерений «HD-h-Hz».

Устанавливают веху с призмным отражателем в точку касания днища грузом рулетки, контролируя вертикальное положение по круговому уровню вехи.

Наводят сетку нитей визира в центр призмного отражателя и измеряют высоту превышения  $h_0$ , мм, (рисунок А.8, Приложение А) и вводят с обратным знаком в меню настроек тахеометра как высоту установки инструмента.

Повторно снимая показания  $h_0$ , проверяем правильность ввода данных. На меню дисплея отображения данных должны быть координаты:  $H_z = 0^0 00' 00''$ ;  $h = 0$ .

10.6.1.2 Формируют координаты отсчета (места установки вехи) на первом радиусе, для чего укладывают рулетку на днище резервуара, при этом начало отсчета совмещают с точкой установки станции, а второй конец совмещают с отметкой 1-ой образующей на стенке резервуара (рисунок А.9, Приложение А).

10.6.1.3 Устанавливают веху в точку  $b_{1,1}$  (пересечение 1-й окружности на 1-й образующей), координаты отсчета приведены в таблице 3, контролируя вертикальное положение по круговому уровню вехи. Наводят сетку нитей визира в центр призмного отражателя и измеряют высоту превышения  $b_{1,1}$ , мм, (рисунок А.10, Приложение А). Последовательно устанавливая в остальных точках отсчета измеряют высоты превышения  $b_{2,1}, \dots, b_{8,1}^1$ , мм.

Таблица 3

| Тип        | Отсчет по шкале ленты рулетки, мм, на радиусе |      |       |       |       |       |       |        |
|------------|---|------|-------|-------|-------|-------|-------|--------|
|            | I   | II   | III   | IV    | V     | VI    | VII   | VIII   |
| РВСП-20000 | 0,35R   | 0,5R | 0,61R | 0,71R | 0,79R | 0,86R | 0,93R | стенка |

10.6.1.4 Поворачивают алидаду тахеометра на  $45^\circ$  против часовой стрелки и укладывают ленту рулетки на 2-й радиус днища, совмещая начало отсчета (точка  $b_{2,1}$ ), а второй конец совмещают с отметкой 2-ой образующей на стенке резервуара (рисунок А.9). Проводят измерения высот превышения  $b_{2,2}, \dots, b_{8,2}$  на втором радиусе аналогично.

10.6.1.5 Проводя аналогичные процедуры по 10.6.1.2-10.6.1.4 измеряют высоты превышений точек отсчета на остальных образующих.

<sup>1</sup> В обозначении точки отсчета  $b_{1,1} \dots b_{8,1}$  – первый индекс указывает номер радиуса концентрической окружности днища, второй – номер радиуса днища (образующей)



10.6.1.6 Результаты измерений вносят в протокол поверки форма которого приведена в приложении Б (таблица Б.6).

#### 10.6.2 Измерение высоты «мертвой» полости

Измерение высоты «мертвой» полости резервуара проводят с применением тахеометра в следующей последовательности.

Устанавливают вежу с призмным отражателем на плоскость среза приемно-раздаточного устройства. Направляют сетку нитей визира на центр призмы и измеряют расстояние  $th_{мп}$ , мм, как высоту превышения (рисунок А.11, Приложение А). Измерения проводят 2 раза, расхождение между результатами измерений должно быть не более 1 мм.

Результаты измерений вносят в протокол поверки форма которого приведена в приложении Б (таблица Б.7).

При применении нивелирной рейки

10.6.2.1 Тахеометр приводят в отражательный режим измерений. Выставляют значение вертикального угла равное  $0^\circ$  (чтобы вращение тахеометра происходило в горизонтальной плоскости).

Поворачивают тахеометр до значения горизонтального угла равного  $0^\circ$ , что будет соответствовать первому радиусу на днище (рисунок А.9, Приложение А) и включают лазерный луч на тахеометре. Затем нивелирную рейку последовательно устанавливают вертикально по сферическому уровню в точках пересечения концентрических окружностей днища с первым радиусом днища и в точке касания днища грузом рулетки и смотрят значение превышения на миллиметровой шкале рейки в точке подсветки лазерным лучом. Аналогично производятся измерения на других радиусах при повороте тахеометра на  $30^\circ$  по горизонтальному углу.

#### 10.6.3 Измерение координаты точки касания днища грузом рулетки

Координату точки касания днища грузом рулетки измеряют тахеометром в следующей последовательности.

Устанавливают вежу в точку касания днища грузом рулетки, контролируя вертикальное положение по круговому уровню вежи. Наводят сетку нитей визира в центр призмного отражателя и измеряют горизонтальный угол  $\varphi_0$ ,  $^\circ$ , и контролируют высоту  $h_0$ , мм. В соответствии с пунктом 10.5.1.1 её значение должно быть равно нулю.

Результаты измерений вносят в протокол поверки форма которого приведена в приложении Б (таблица Б.8).

### **10.7 Определение объемов внутренних деталей**

Объемы внутренних деталей, находящихся в резервуаре, определяют по данным проектной документации на резервуар.

Внутренняя деталь, которая влияет на вместимость резервуара является люк-лаз и центральная труба.

Данные объемов и расположения внутренних деталей носят в протокол поверки форма которого приведена в приложении Б (таблица Б.9).

## 10.8 Определение параметров плавающего покрытия

10.8.1 Массу  $m_n$ , диаметр плавающего покрытия  $D_n$ , отверстий в плавающем покрытии  $D_1, D_2, \dots, D_n$ , нижнее и верхнее положение плавающего покрытия  $h_n^H, h_n^B$ , параметры опор плавающего покрытия принимают по исполнительной документации.

10.8.2 Значения величин плавающего покрытия вносят в протокол, форма которого приведена в приложении Б (таблица Б.11).

## 11 ОБРАБОТКА РЕЗУЛЬТАТОВ ИЗМЕРЕНИЙ И СОСТАВЛЕНИЕ ГРАДУИРОВОЧНОЙ ТАБЛИЦЫ

### 11.1 Обработка результатов измерений

11.1.1 Обработку результатов измерений при поверке проводят в соответствии с приложением В.

### 11.2 Составление градуировочной таблицы резервуара

11.2.1 Градуировочную таблицу составляют начиная с уровня  $H_{мп}$ , соответствующего высоте «мертвой» полости  $h_{мп}$ , до предельного уровня  $H_{пр}$ , вычисляя посантиметровую вместимость резервуара  $i$ -го пояса  $V(H)_i$ , м<sup>3</sup>, по формуле

$$V(H)_i = V(H)_{i-1} + \frac{\pi D_i^2}{4 \cdot 10^8} (H - H_{i-1}), \quad (2)$$

где  $V(H)_{i-1}$  – посантиметровая вместимость резервуара, соответствующая уровню  $H_{i-1}$ , м<sup>3</sup>;

$H$  – уровень жидкости, соответствующий, отсчитываемый от точки касания днища грузом рулетки, см;

$H_{i-1}$  – уровень жидкости, соответствующий суммарной высоте поясов, см;

$D_i$  – внутренний диаметр  $i$ -го пояса, вычисляемый по формуле (Д.1), мм.

11.2.2 Предельный уровень  $H_{пр}$ , см, до которого составляют градуировочную таблицу, вычисляют по формуле

$$H_{пр} = \frac{\eta}{\sqrt{1+\eta^2}} \left[ H_0 \frac{\eta}{\sqrt{1+\eta^2}} + \frac{1}{\eta} \sum_{i=1}^n h_i + r_0 \cos \varphi \right], \quad (3)$$

где  $n$  – номер пояса, выбираемый из ряда: 2, 3, ...,  $n$ ;

$h_i$  – высота  $i$ -го пояса, мм;

$r_0$  – радиус расположения точки касания днища грузом рулетки, мм;



$\varphi$  – угол направления наклона резервуара, °.

11.2.3 Посантиметровую вместимость 1-го пояса  $V(H)_1$ , м<sup>3</sup>, вычисляют по формуле (Д.8).

11.2.4 В пределах каждого пояса вычисляют коэффициент вместимости, равный вместимости, приходящейся на 1 мм высоты наполнения.

11.2.5 Градуировочную таблицу «мертвой» полости составляют, начиная от исходной точки до уровня  $H_{мп}$ , соответствующий высоте «мертвой» полости.

11.2.6 При составлении градуировочной таблицы значения вместимости округляют до 1 дм<sup>3</sup>.

11.2.7 Значения посантиметровой вместимости, указанные в градуировочной таблице, соответствуют температуре 20 °С.

11.2.8 Результаты расчетов вносят в журнал, форма которого приведена в приложении Г.

11.2.9 Обработка результатов измерений может быть проведена ручным способом или с использованием разработанного программного обеспечения.

11.2.10 Результаты измерений должны быть оформлены протоколом поверки, форма которого приведена в приложении Б, который является исходным документом для расчета градуировочной таблицы.

## 12 ОФОРМЛЕНИЕ РЕЗУЛЬТАТОВ ПОВЕРКИ

12.1 Результаты поверки резервуара оформляют свидетельством о поверке.

12.2 К свидетельству о поверке прикладывают:

- а) градуировочную таблицу;
- б) протокол поверки (оригинал прикладывают к первому экземпляру градуировочной таблицы);

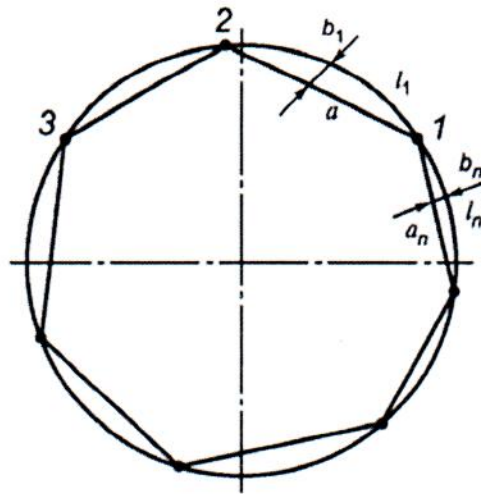
12.3 Форма титульного листа градуировочной таблицы и форма градуировочной таблицы приведены в приложении Г. Форма акта ежегодных измерений базовой высоты резервуара приведена в приложении В.

Протокол поверки подписывает поверитель.

Титульный лист и последнюю страницу градуировочной таблицы подписывает поверитель.

12.4 Градуировочную таблицу утверждает руководитель организации, аккредитованной в соответствии с законодательством Российской Федерации об аккредитации в национальной системе аккредитации на проведение поверки данного типа средств измерений.

## ПРИЛОЖЕНИЕ А



$a$  – хорда;  $b_1$  – высота сегмента;  $l_1$  – дуга;  $l_n$  – остаточная дуга;  $b_n$ ,  $a_n$  – остаточная хорда;  
1, 2, 3 – номера отметок

Рисунок А.1 – Схема проведения измерений по методу хорд

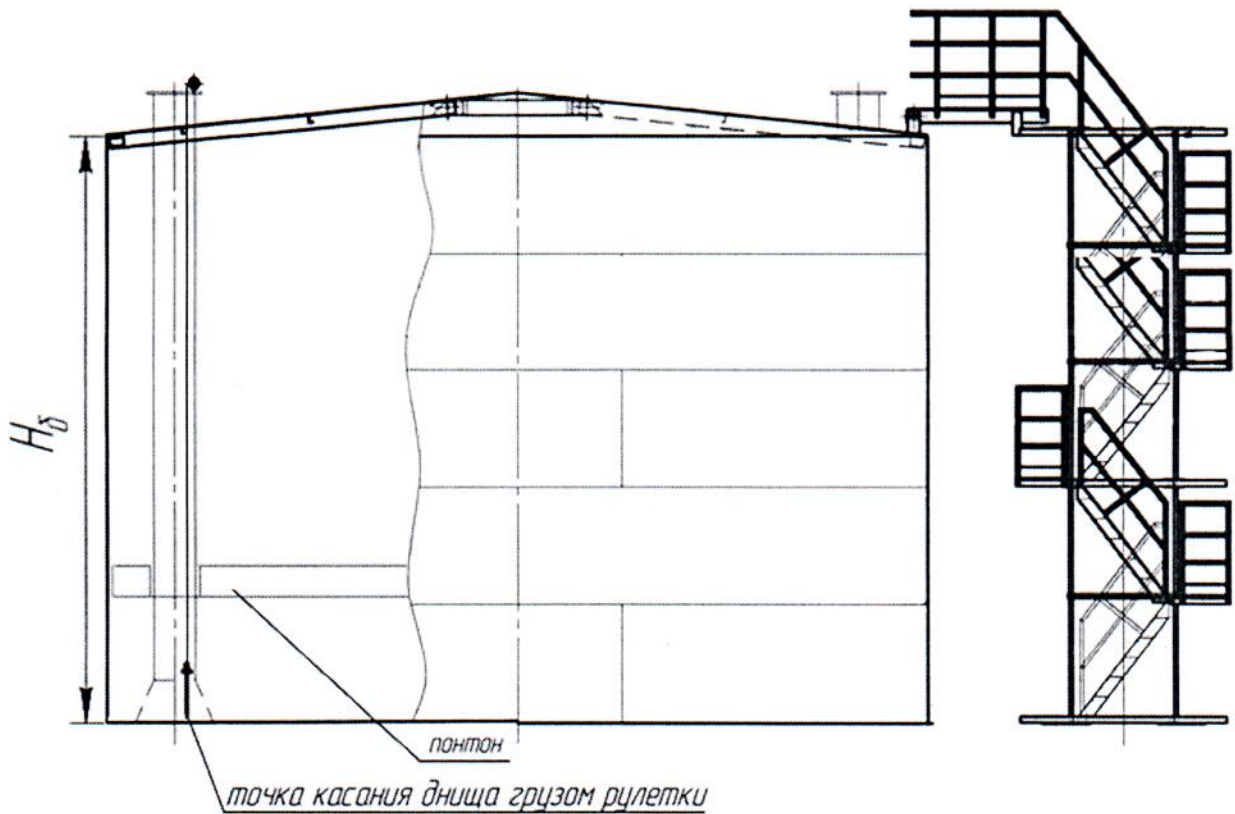


Рисунок А.2 – Схема измерений базовой высоты



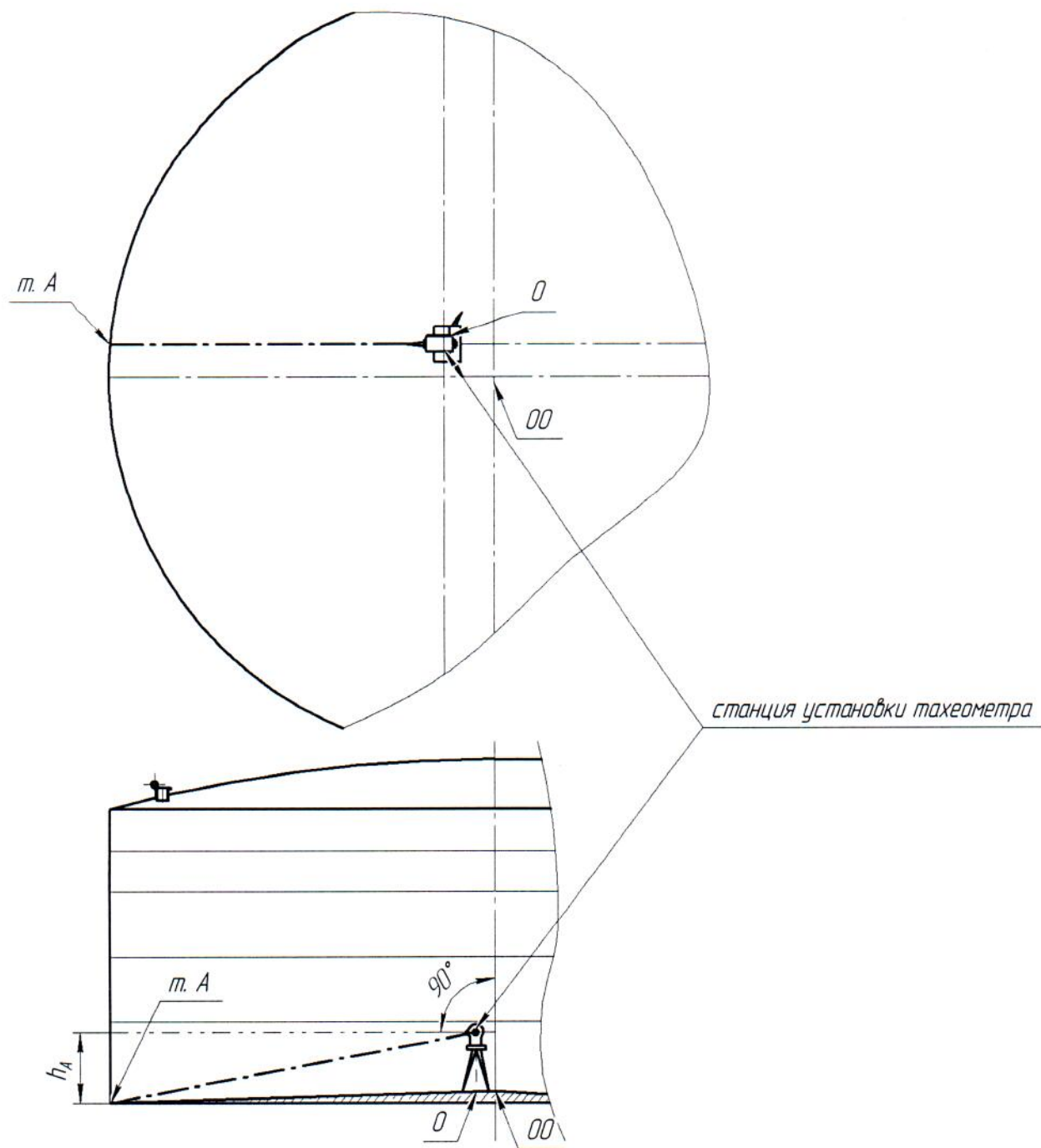


Рисунок А.3 – Схема высотной привязки тахеометра

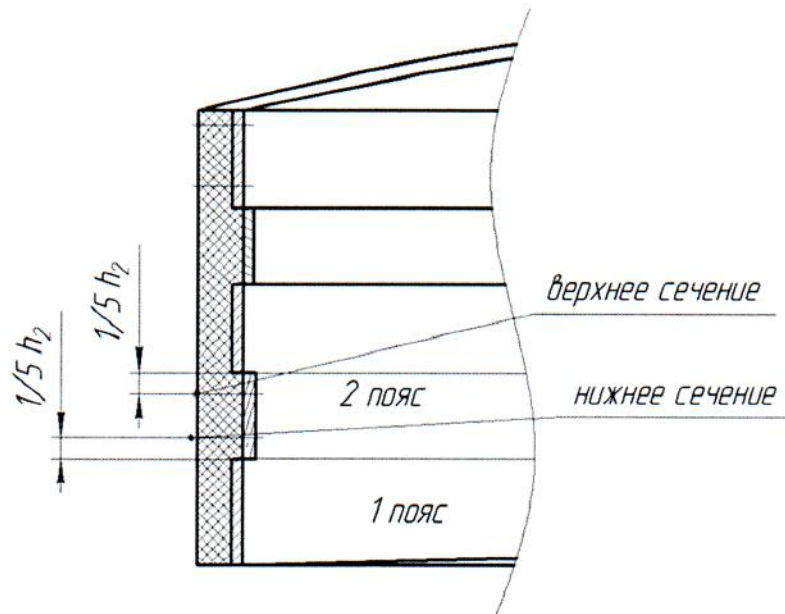


Рисунок А.4 – Схема расположений плоскостей измерений (сечений) внутренних радиусов резервуара

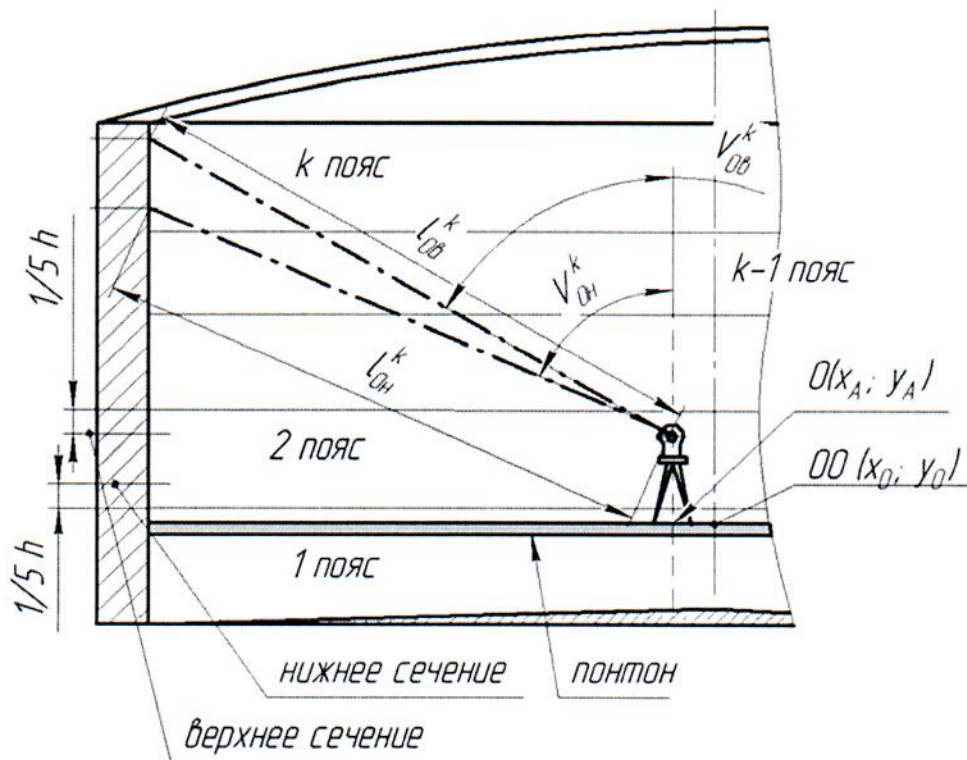


Рисунок А.5 – Схема измерений радиусов поясов резервуара



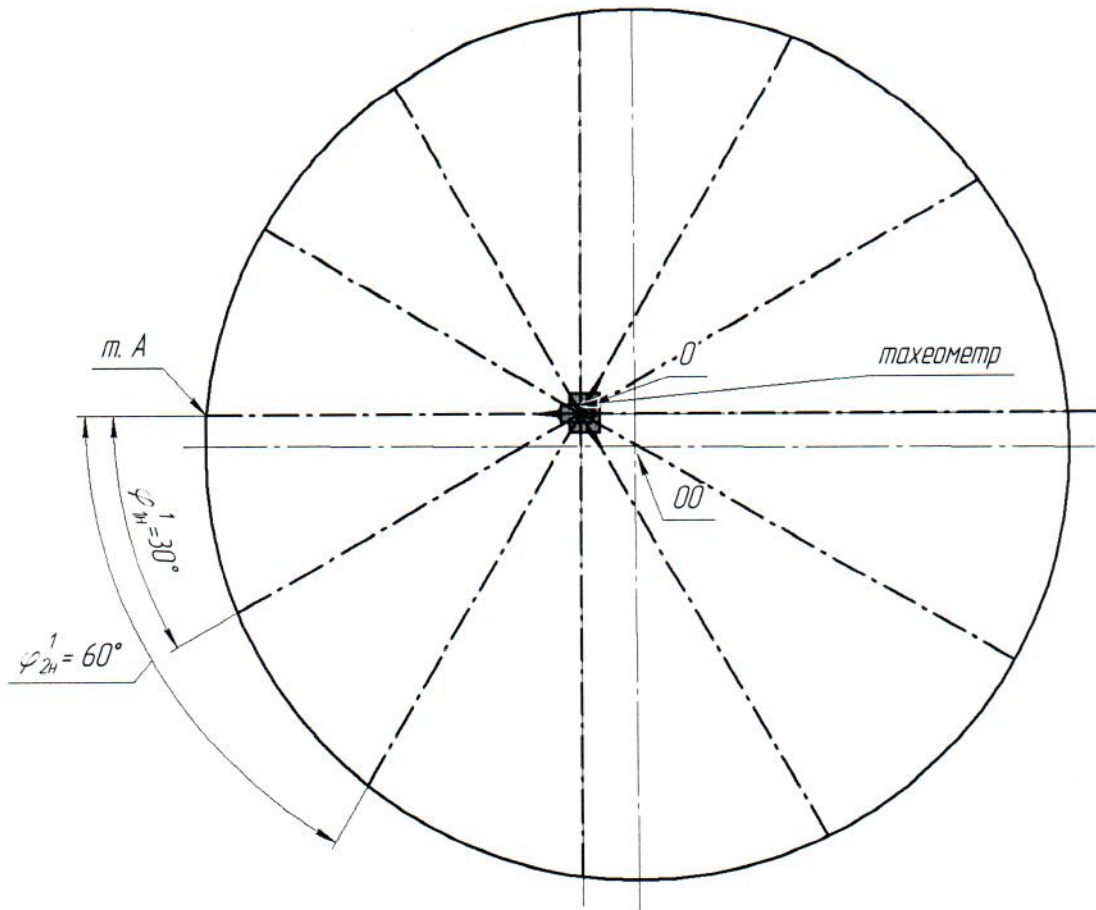


Рисунок А.6 – Схема образующих резервуара

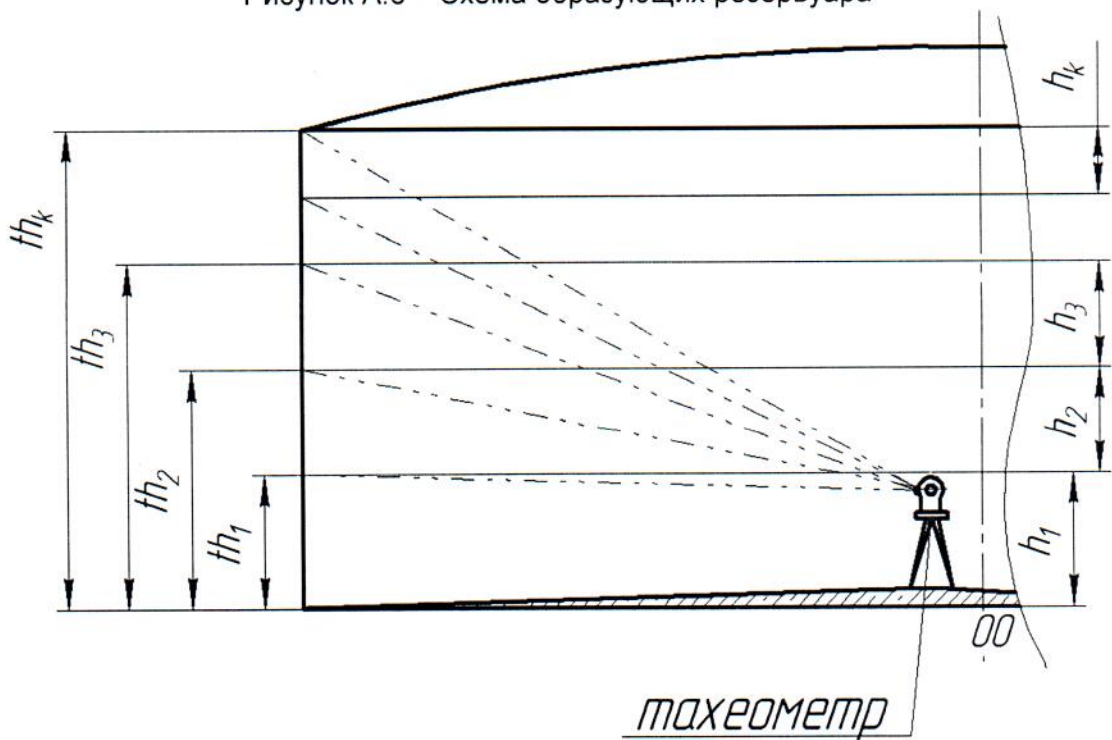


Рисунок А.7 – Схема измерений высоты поясов

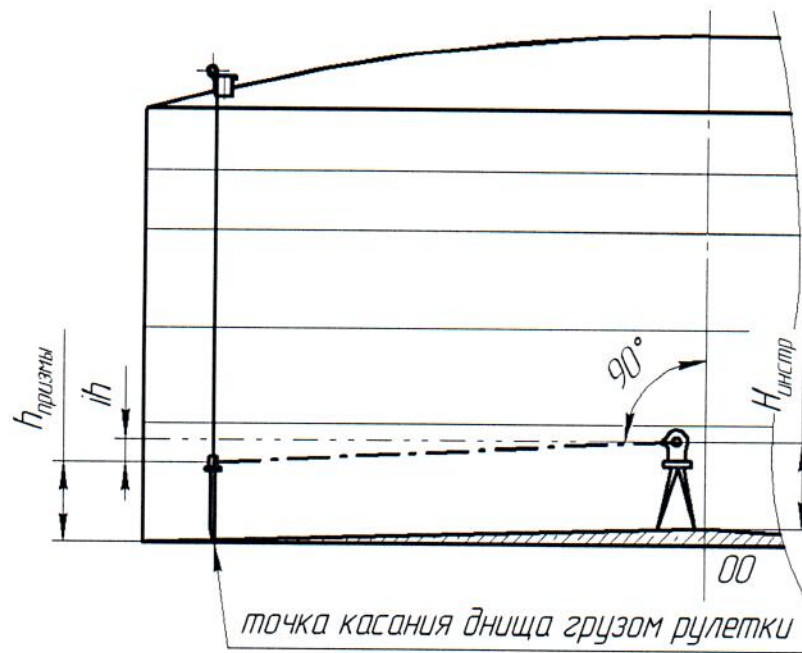


Рисунок А.8 – Схема измерений высотной привязки тахеометра

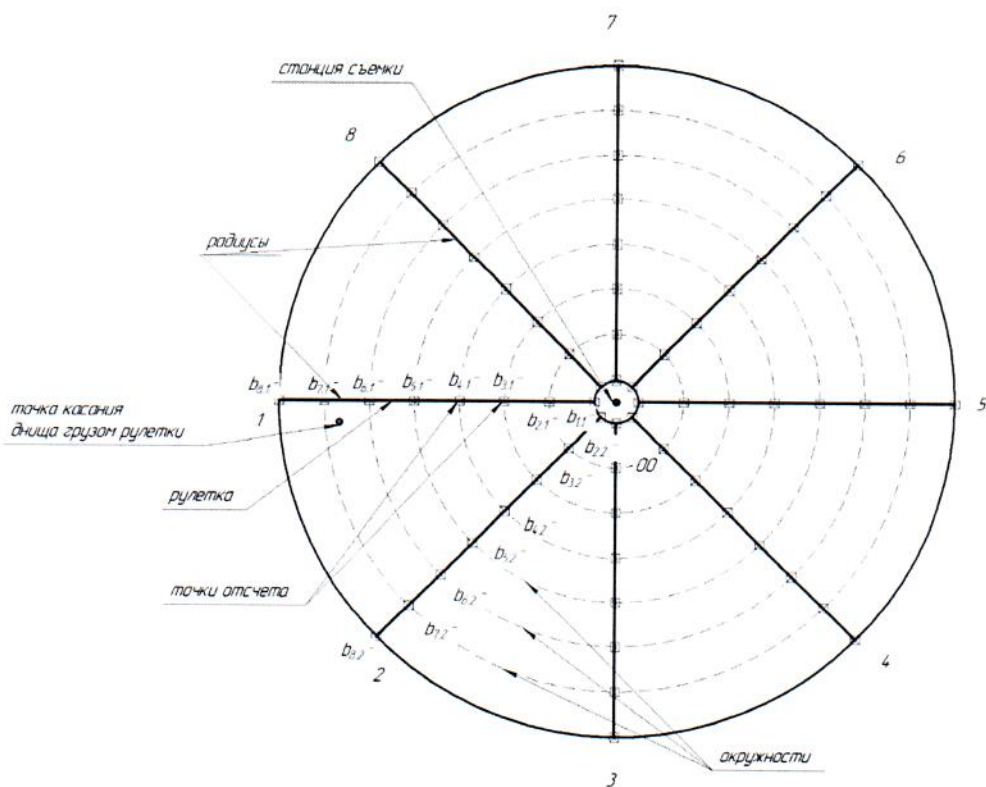


Рисунок А.9 – Координаты отсчета (место установки вехи или рейки) неровностей дна



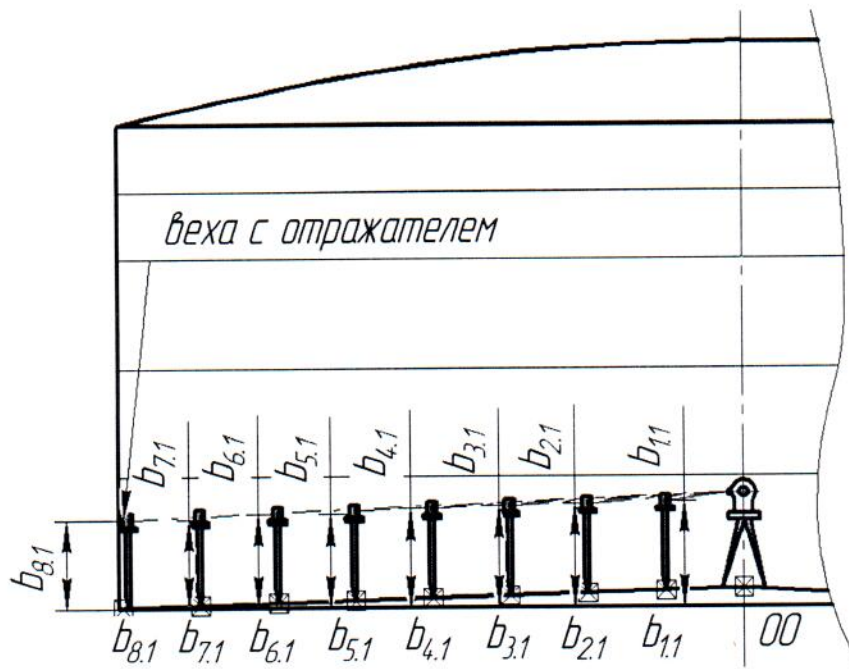


Рисунок А.10 – Схема измерений высот превышения неровностей днища

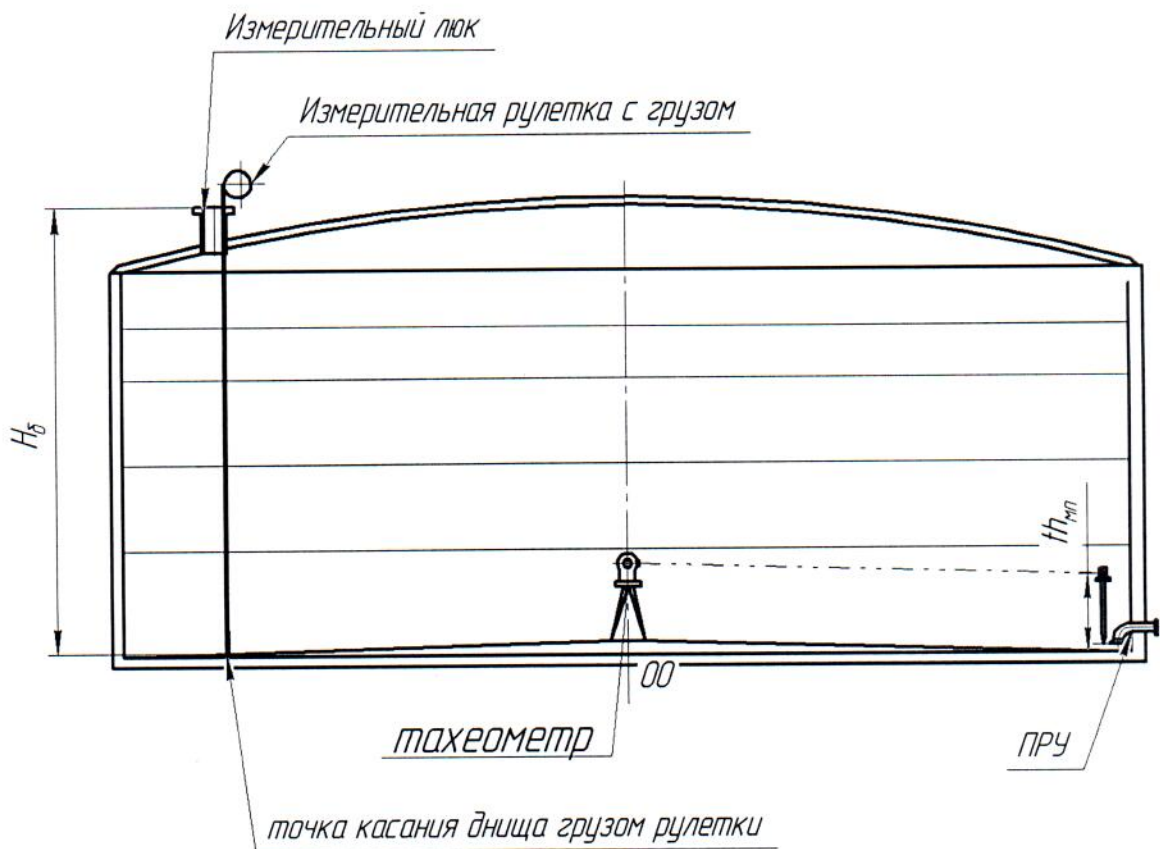


Рисунок А.11 – Схема измерения высоты (превышения) «мертвой» полости

## ПРИЛОЖЕНИЕ Б

(обязательное)

Форма протокола поверки резервуара

### ПРОТОКОЛ

поверки резервуара геометрическим методом

Т а б л и ц а Б.1 – Общие данные

| Дата  |       |     | Основание для проведения поверки       |
|-------|-------|-----|--|
| число | месяц | год |  |
| 1     | 2     | 3   | 4                                      |
|       |       |     | Первичная, периодическая, внеочередная |

Продолжение таблицы Б.1

| Место проведения поверки | Рабочие эталоны и вспомогательные средства |
|--------------------------|--|
| 5                        | 6  |
|                          |  |

Окончание таблицы Б.1

| Резервуар |       |   |
|-----------|-------|---|
| Тип       | Номер | Погрешность определения вместимости резервуара, % |
| 7         | 8     | 9   |
|           |       |   |

Т а б л и ц а Б.2 – Условия проведения измерений

| Температура воздуха внутри резервуара, °С | Загазованность, мг/м <sup>3</sup> |
|---|-----------------------------------|
|   |                                   |

Т а б л и ц а Б.3 – Базовая высота резервуара

В миллиметрах

| Точка измерения базовой высоты $H_6$ | Номер измерения |   |
|--------------------------------------|-----------------|---|
|                                      | 1               | 2 |
| Риска измерительного люка            |                 |   |
| Верхний срез измерительного люка     |                 |   |



Т а б л и ц а Б.4 – Измерение внутренних радиусов поясов резервуара

| Номер пояса |   | Значение параметра на образующей под номером |                         |                    |                         |                    |                         |                    |                         |                    |                         |
|-------------|---|--|-------------------------|--------------------|-------------------------|--------------------|-------------------------|--------------------|-------------------------|--------------------|-------------------------|
|             |   | 1  |                         | 2                  |                         | 3                  |                         | 4                  |                         | 5                  |                         |
|             |   | $I_{тн(в)}^k$ , мм                           | $\Phi_{тн(в)}^k$ , град | $I_{тн(в)}^k$ , мм | $\Phi_{тн(в)}^k$ , град | $I_{тн(в)}^k$ , мм | $\Phi_{тн(в)}^k$ , град | $I_{тн(в)}^k$ , мм | $\Phi_{тн(в)}^k$ , град | $I_{тн(в)}^k$ , мм | $\Phi_{тн(в)}^k$ , град |
| II          | Н |  |                         |                    |                         |                    |                         |                    |                         |                    |                         |
|             | В |  |                         |                    |                         |                    |                         |                    |                         |                    |                         |
| III         | Н |  |                         |                    |                         |                    |                         |                    |                         |                    |                         |
|             | В |  |                         |                    |                         |                    |                         |                    |                         |                    |                         |
| IV          | Н |  |                         |                    |                         |                    |                         |                    |                         |                    |                         |
|             | В |  |                         |                    |                         |                    |                         |                    |                         |                    |                         |
| V           | Н |  |                         |                    |                         |                    |                         |                    |                         |                    |                         |
|             | В |  |                         |                    |                         |                    |                         |                    |                         |                    |                         |
| VI          | Н |  |                         |                    |                         |                    |                         |                    |                         |                    |                         |
|             | В |  |                         |                    |                         |                    |                         |                    |                         |                    |                         |

Продолжение таблицы Б.4

| Номер пояса |   | Значение параметра на образующей под номером |                         |                    |                         |                    |                         |                    |                         |                    |                         |
|-------------|---|--|-------------------------|--------------------|-------------------------|--------------------|-------------------------|--------------------|-------------------------|--------------------|-------------------------|
|             |   | 6  |                         | 7                  |                         | 8                  |                         | 9                  |                         | 10                 |                         |
|             |   | $I_{тн(в)}^k$ , мм                           | $\Phi_{тн(в)}^k$ , град | $I_{тн(в)}^k$ , мм | $\Phi_{тн(в)}^k$ , град | $I_{тн(в)}^k$ , мм | $\Phi_{тн(в)}^k$ , град | $I_{тн(в)}^k$ , мм | $\Phi_{тн(в)}^k$ , град | $I_{тн(в)}^k$ , мм | $\Phi_{тн(в)}^k$ , град |
| II          | Н |  |                         |                    |                         |                    |                         |                    |                         |                    |                         |
|             | В |  |                         |                    |                         |                    |                         |                    |                         |                    |                         |
| III         | Н |  |                         |                    |                         |                    |                         |                    |                         |                    |                         |
|             | В |  |                         |                    |                         |                    |                         |                    |                         |                    |                         |
| IV          | Н |  |                         |                    |                         |                    |                         |                    |                         |                    |                         |
|             | В |  |                         |                    |                         |                    |                         |                    |                         |                    |                         |
| V           | Н |  |                         |                    |                         |                    |                         |                    |                         |                    |                         |
|             | В |  |                         |                    |                         |                    |                         |                    |                         |                    |                         |
| VI          | Н |  |                         |                    |                         |                    |                         |                    |                         |                    |                         |
|             | В |  |                         |                    |                         |                    |                         |                    |                         |                    |                         |

Окончание таблицы Б.4

| Номер пояса |   | Значение параметра на образующей под номером |                            |                    |                            |
|-------------|---|--|----------------------------|--------------------|----------------------------|
|             |   | 11   |                            | 12                 |                            |
|             |   | $l_{тн(в)}^k$ , мм                           | $\varphi_{тн(в)}^k$ , град | $l_{тн(в)}^k$ , мм | $\varphi_{тн(в)}^k$ , град |
| I           | в |  |                            |                    |                            |
|             | н |  |                            |                    |                            |
| II          | в |  |                            |                    |                            |
|             | н |  |                            |                    |                            |
| III         | в |  |                            |                    |                            |
|             | н |  |                            |                    |                            |
| IV          | в |  |                            |                    |                            |
|             | н |  |                            |                    |                            |
| V           | в |  |                            |                    |                            |
|             | н |  |                            |                    |                            |
| VI          | в |  |                            |                    |                            |
|             | н |  |                            |                    |                            |

Т а б л и ц а Б.5 – Высота превышения поясов

| Номер образующей | Высота превышения поясов $th_i$ , мм |    |     |    |   |    |
|------------------|--------------------------------------|----|-----|----|---|----|
|                  | I                                    | II | III | IV | V | VI |
| 0                |                                      |    |     |    |   |    |
| N/2-1            |                                      |    |     |    |   |    |

Т а б л и ц а Б.6 – Измерение неровностей дна

В миллиметрах

| № радиуса (образующей) | Высота превышения в точке $b_{i,j}$ отсчет на концентрической окружности |    |     |    |   |    |     |      |
|------------------------|--|----|-----|----|---|----|-----|------|
|                        | I  | II | III | IV | V | VI | VII | VIII |
| 1                      |  |    |     |    |   |    |     |      |
| 2                      |  |    |     |    |   |    |     |      |
| 3                      |  |    |     |    |   |    |     |      |
| 4                      |  |    |     |    |   |    |     |      |
| 5                      |  |    |     |    |   |    |     |      |
| 6                      |  |    |     |    |   |    |     |      |
| 7                      |  |    |     |    |   |    |     |      |
| 8                      |  |    |     |    |   |    |     |      |



Т а б л и ц а Б.7 – Параметры «мертвой» полости

| № измерения | Высота (превышения) «мертвой»<br>полости $th_{МП}$ , мм | Вместимость $V_{МП}$ , м <sup>3</sup> |
|-------------|---|---------------------------------------|
| 1           | 2   | 3                                     |
| 1           |   |                                       |
| 2           |   |                                       |

Примечание – Графу 3 заполняют только при принятии вместимости «мертвой» полости по 7.1.4

Т а б л и ц а Б.8 – Координата точки измерений уровня  
жидкости и базовой высоты резервуара

| Параметр                                   | Номер измерения |   |
|--|-----------------|---|
|  | 1               | 2 |
| Угол $\varphi_0$ (градус, минута, секунда) |                 |   |
| Высота превышения $h_0$ , мм               |                 |   |

Т а б л и ц а Б.9 – Внутренние детали цилиндрической формы

| Диаметр, мм | Высота от днища, мм    |                         | Расстояние от<br>стенки первого<br>пояса $l_d$ , мм |
|-------------|------------------------|-------------------------|---|
|             | Нижняя граница $h_d^B$ | Верхняя граница $h_d^B$ |   |
|             |                        |                         |   |
|             |                        |                         |   |

Т а б л и ц а Б.10 – Длина окружности первого пояса

| Номер<br>измерения | Длина окружности $L_H$ , мм |
|--------------------|-----------------------------|
| 1                  | 2                           |
| 1                  |                             |
| 2                  |                             |

Т а б л и ц а Б.11 – Параметры понтона

| Масса $m_n$ , кг | Диаметр поплавка<br>$d_n$ , мм | Суммарная длина<br>поплавок $l_n$ , мм | Диаметр отверстия, мм |       |     | Расстояние от днища при крайнем<br>положении поплавков, мм |                 |
|------------------|--------------------------------|--|-----------------------|-------|-----|--|-----------------|
|                  |                                |  | $D_1$                 | $D_2$ | ... | нижнем $h_n^H$   | верхнем $h_n^B$ |
| 1                | 2                              | 3                                      | 4                     | 5     | 6   | 7  | 8               |
|                  |                                |  |                       |       |     |  |                 |

Т а б л и ц а Б.12 – Параметры хранимой жидкости

| Плотность хранимой жидкости, кг/м <sup>3</sup> |
|--|
| 1  |
|  |

Должности

Подписи

Инициалы, фамилии

# ПРИЛОЖЕНИЕ В

(рекомендуемое)  
Форма акта измерений базовой высоты резервуара

УТВЕРЖДАЮ

Руководитель предприятия - владельца  
резервуара (директор, гл. инженер)

**АКТ**  
измерений базовой высоты резервуара  
от «\_\_\_» \_\_\_\_\_ 20\_\_ г.

Составлен в том, что комиссия, назначенная приказом по \_\_\_\_\_  
наименование

\_\_\_\_\_, в составе председателя \_\_\_\_\_  
предприятия - владельца резервуара

\_\_\_\_\_ и членов: \_\_\_\_\_  
инициалы, фамилия инициалы, фамилия

провела контрольные измерения базовой высоты резервуара стального вертикального  
цилиндрического теплоизолированного с понтоном РВСП-\_\_\_\_\_ № \_\_\_\_\_  
при температуре окружающего воздуха \_\_\_\_\_ °С.

Измерения проведены рулеткой типа \_\_\_\_\_ № \_\_\_\_\_ со сроком  
действия поверки до «\_\_\_» \_\_\_\_\_ 20\_\_ г.

Результаты измерений представлены в таблице 1.

Т а б л и ц а 1

| Базовая высота резервуара  |   | В миллиметрах                 |
|--|---|-------------------------------|
| Среднее арифметическое значение результатов двух измерений $(H_6)_k$ | Значение базовой высоты, установленное при поверке резервуара $(H_6)_n$ | Уровень жидкости в резервуаре |
| 1  | 2   | 3                             |
|  |   |                               |

Относительное изменение базовой высоты резервуара  $\delta_6$ , %, вычисляют по формуле

$$\delta_6 = \frac{(H_6)_k - (H_6)_n}{(H_6)_n} \cdot 100, \text{ где значения величин } (H_6)_k, (H_6)_n, \text{ приведены в 1-й, 2-й графах.}$$

Вывод – требуется (не требуется) внеочередная поверки резервуара.

Председатель комиссии

\_\_\_\_\_ инициалы, фамилия  
подпись

Члены комиссии:

\_\_\_\_\_ инициалы, фамилия  
подпись

\_\_\_\_\_ инициалы, фамилия  
подпись



## ПРИЛОЖЕНИЕ Г

Форма титульного листа градуировочной таблицы и форма градуировочной таблицы

Г.1 Форма титульного листа градуировочной таблицы<sup>1</sup>

УТВЕРЖДАЮ

\_\_\_\_\_  
\_\_\_\_\_  
«\_\_\_» \_\_\_\_\_ 20\_\_ г.

### ГРАДУИРОВОЧНАЯ ТАБЛИЦА

на резервуар стальной вертикальный цилиндрический теплоизолированный с понтоном

РВСП \_\_\_\_\_ № \_\_\_\_\_

Организация \_\_\_\_\_

Погрешность определения вместимости:  $\pm 0,10\%$

Срок очередной поверки \_\_\_\_\_

Поверитель

\_\_\_\_\_  
подпись

\_\_\_\_\_  
должность, инициалы, фамилия

<sup>1</sup> Форма градуировочной таблицы не подлежит изменению

## Г.2 Форма градуировочной таблицы резервуара

Организация \_\_\_\_\_

Резервуар № \_\_\_\_\_

### Г.2.1 Форма градуировочной таблицы резервуара

Т а б л и ц а Г.1 – Посантиметровая вместимость нижней части резервуара

| Уровень наполнения, см | Вместимость, м <sup>3</sup> | Уровень наполнения, см | Вместимость, м <sup>3</sup> |
|------------------------|-----------------------------|------------------------|-----------------------------|
| $H_{м.п}$              |                             |                        |                             |
| $H_{м.п} + 1$          |                             |                        |                             |
| $H_{м.п} + 2$          |                             |                        |                             |
| .                      |                             |                        |                             |
| .                      |                             |                        |                             |
| .                      |                             |                        |                             |
| .                      |                             |                        |                             |
| .                      |                             |                        |                             |
| .                      |                             |                        |                             |
| .                      |                             |                        |                             |
| .                      |                             |                        |                             |

Т а б л и ц а Г.2 – Средняя вместимость в пределах вместимости пояса, приходящейся на 1 см высоты наполнения

| Уровень<br>наполнения,<br>мм | Вместимость,<br>м <sup>3</sup> | Уровень<br>наполнения,<br>мм | Вместимость,<br>м <sup>3</sup> | Уровень<br>наполнения,<br>мм | Вместимость,<br>м <sup>3</sup> |
|------------------------------|--------------------------------|------------------------------|--------------------------------|------------------------------|--------------------------------|
| 1                            |                                | 4                            |                                | 7                            |                                |
| 2                            |                                | 5                            |                                | 8                            |                                |
| 3                            |                                | 6                            |                                | 9                            |                                |



## ПРИЛОЖЕНИЕ Д

### Обработка результатов измерений

#### **Д.1 Вычисление диаметра первого пояса**

Диаметр резервуара при применении метода хорд вычисляют по формуле

$$D_1 = 0,31831 \cdot \frac{L_1 + L_2}{2} \cdot [1 + \alpha_s(T_B - 20)] \quad (\text{Д.1})$$

где  $L_{н1}, L_{н2}$  – результаты двух измерений длины окружности первого пояса, мм, значение принимают по таблице Б.10;

$T_B$  – температура воздуха в резервуаре;

$\alpha_s$  – коэффициент линейного расширения материала измерительной рулетки.

#### **Д.2 Определение внутренних диаметров поясов резервуара**

Д.2.1 Внутренние диаметры в сечении (нижнее, верхнее)  $i$ -го пояса резервуара  $D_i$ , мм, вычисляют по формуле

$$D_{н(в)}^i = 2 \cdot R_{н(в)}^i, \quad (\text{Д.2})$$

где  $R_{н(в)}^i$  – внутренний радиус в нижнем (верхнем) сечении  $i$ -го пояса, мм.

Д.2.2 Для вычисления внутреннего радиуса пояса резервуара проводят измерения следующих параметров:

- наклонного расстояния  $I_{Nн(в)}^i$  (параметр  $SD$ );
- вертикального угла  $V_{Nн(в)}^i$  (параметр  $Vz$ );
- горизонтального угла  $\varphi_N$  (параметр  $HZ$ ).

Д.2.3 Положение точки (например, точка А), лежащей на поверхности стенки пояса, определяется тремя координатами декартовой системы координат  $(X_{н(в)}^i, Y_{н(в)}^i, Z_{н(в)}^i)$ .

Из-за не совпадения начала системы координат измерений (станции съемки) с геометрическим центром резервуара (центром окружности) радиус резервуара определяют с учетом смещения станции съемки от геометрического центра резервуара.

Д.2.4 При направлении визирной линии тахеометра к точке А расстояние от точки  $(X_{Nн(в)}^i, Y_{Nн(в)}^i, Z_{Nн(в)}^i)$  до геометрического центра резервуара в плоскости измерений (нижнее/верхнее сечение), в соответствии с [4] вычисляют по формуле

$$\left| \sqrt{\left(x_{Nн(в)}^i - a_{н(в)}^i\right)^2 + \left(y_{Nн(в)}^i - b_{н(в)}^i\right)^2} - R_{н(в)}^i = 0, \quad (Д.3)$$

где  $\left(x_{Nн(в)}^i; y_{Nн(в)}^i\right)$  – координаты точки А в сечении  $N$ , мм;

$a_{н(в)}^i, b_{н(в)}^i$  – смещение по оси  $X$  и  $Y$  места установки станции съёмки от геометрического центра резервуара, мм.

Величины  $\left(x_{Nн(в)}^i; y_{Nн(в)}^i\right)$  вычисляют по формуле

$$x_{Nн(в)}^i = l_{Nн(в)}^i \cdot \cos \varphi_N \cdot \cos\left(90 - V_{Nн(в)}^i\right); \quad (Д.4)$$

$$y_{Nн(в)}^i = l_{Nн(в)}^i \cdot \sin \varphi_N \cdot \cos\left(90 - V_{Nн(в)}^i\right), \quad (Д.5)$$

где  $l_{Nн(в)}^i$  – наклонное расстояние, мм;

$V_{Nн(в)}^i$  – вертикальный угол (зенитный), измеренный в  $i$ -ом поясе в нижнем (верхнем) сечении, угл. сек;

$\varphi_N$  – горизонтальный угол  $N$ -образующей, угл. сек.

Расстояние  $r_{Nн(в)}^i$  от точки  $\left(x_{Nн(в)}^i; y_{Nн(в)}^i\right)$  до геометрического центра резервуара в нижнем (верхнем) сечении на  $N$ -ой образующей  $i$ -го пояса вычисляют по формуле

$$r_{Nн(в)}^i = \left| \sqrt{\left(x_{Nн(в)}^i - a_{н(в)}^i\right)^2 + \left(y_{Nн(в)}^i - b_{н(в)}^i\right)^2} \right|. \quad (Д.6)$$



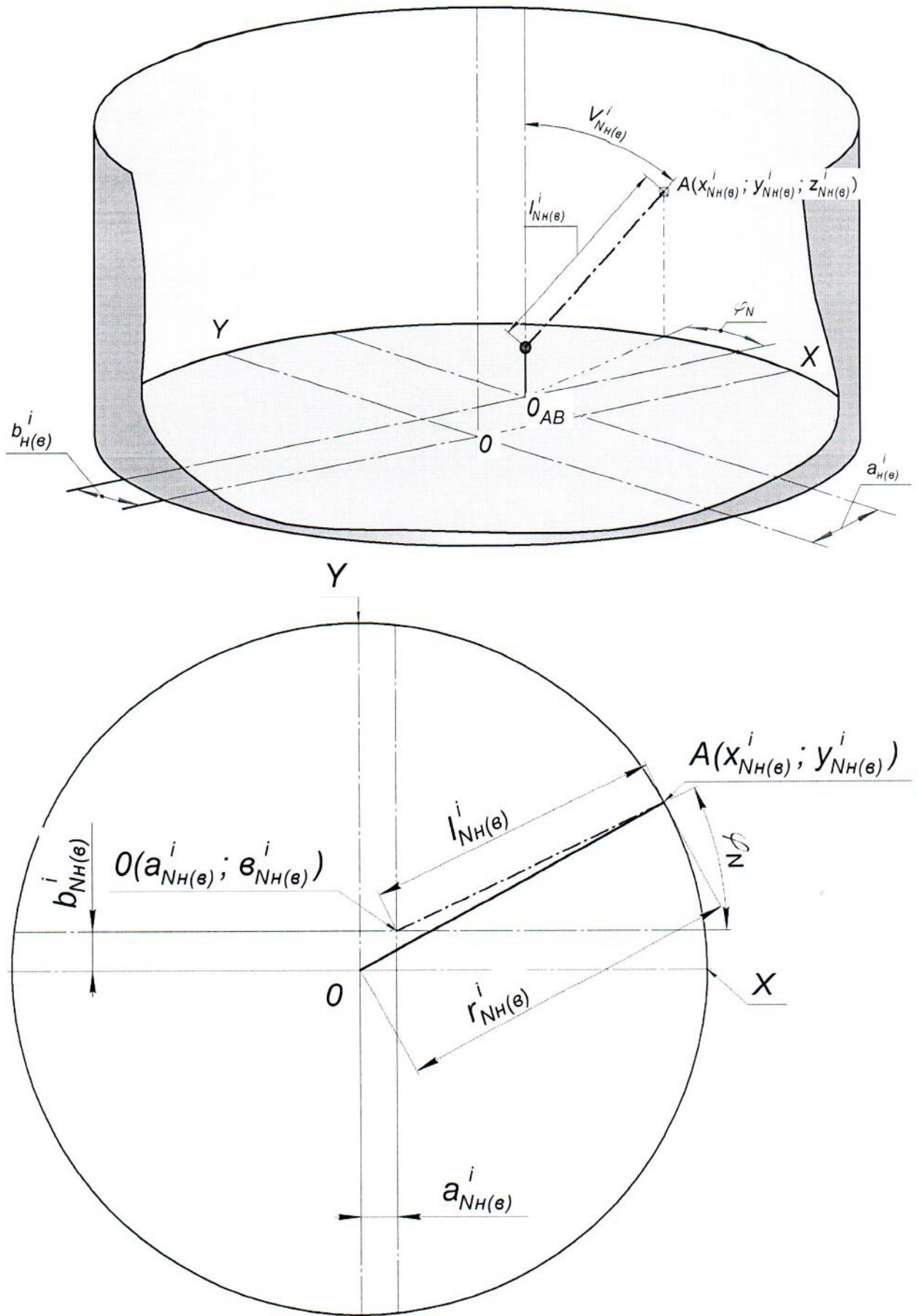


Рисунок Д.2 – Параметры измерений радиуса  $r_{NH(\theta)}^i$   $i$ -го пояса при  $j$ -ом измерении в нижнем (верхнем) сечении

Д.2.5 Смещение станции съёмки от геометрического центра резервуара  $a_{H(B)}^i, b_{H(B)}^i$  и расстояние от точек на поверхности пояса до центра окружности  $R_{H(B)}^i$  в нижнем (верхнем сечении)  $i$ -го пояса вычисляют методом наименьших квадратов.

Параметры  $a_{H(B)}^i, b_{H(B)}^i, R_{H(B)}^i$  вычисляют решая систему линейных уравнений

$$a_{H(B)}^i = \left[ \sum_{j=0}^N x_{j.H(B)}^i - R_{H(B)}^i \sum_{j=0}^N \frac{(x_{j.H(B)}^i - a_{H(B)}^i)}{r_{j.H(B)}^i} \right] \cdot \frac{1}{N}; \quad (Д.7)$$

$$b_{H(B)}^i = \left[ \sum_{j=1}^N y_{j.H(B)}^i - R_{H(B)}^i \sum_{j=1}^N \frac{(y_{j.H(B)}^i - b_{H(B)}^i)}{r_{j.H(B)}^i} \right] \cdot \frac{1}{N}; \quad (Д.8)$$

$$R_{H(B)}^i = \frac{1}{N} \cdot \sum_{i=1}^N r_{j.H(B)}^i, \quad (Д.9)$$

где  $r_{j.H(B)}^i$  – радиус  $i$ -го пояса на  $N$ -ой образующей в нижнем (верхнем) сечении, мм;

$N$  – номер образующей (число измерений), принято равным 12;

$x_{j.H(B)}^i, y_{j.H(B)}^i$  – координаты точки внутренней поверхности на  $N$ -ой образующей в нижнем (верхнем) сечении  $i$ -го пояса резервуара, мм.

Радиус  $i$ -го пояса на  $N$ -ой образующей в нижнем (верхнем) сечении  $r_{j.H(B)}^i$  вычисляют по формуле

$$r_{j.H(B)}^i = \sqrt{(x_{j.H(B)}^i - a_{H(B)}^i)^2 + (y_{j.H(B)}^i - b_{H(B)}^i)^2}, \quad (Д.10)$$

Д 2.6 Вычисление величин  $a_{H(B)}^i, b_{H(B)}^i, R_{H(B)}^i$  проводят в следующей последовательности.

Д.2.6.1 Вычисление величин  $a_{H(B)}^i, b_{H(B)}^i, R_{H(B)}^i$ , в нулевом приближении ( $a_{0.H(B)}^i, b_{0.H(B)}^i, R_{0.H(B)}^i$ ):

1) устанавливают значение  $a_{0.H(B)}^i, b_{0.H(B)}^i$  в формуле (Д.7) равным нулю.



2) вычисляют значения  $r_{j.n(v)}^i$  в соответствии с формулой

**Ошибка! Источник ссылки не найден.**

$$r_{0.0.n(v)}^i = \sqrt{(x_{0.n(v)}^i)^2 + (y_{0.n(v)}^i)^2}; \quad r_{0.1.n(v)}^i = \sqrt{(x_{1.n(v)}^i)^2 + (y_{1.n(v)}^i)^2};$$

$$r_{0.3.n(v)}^i = \sqrt{(x_{3.n(v)}^i)^2 + (y_{3.n(v)}^i)^2}; \quad \dots \quad r_{0.12.n(v)}^i = \sqrt{(x_{12.n(v)}^i)^2 + (y_{12.n(v)}^i)^2};$$

**П р и м е ч а н и е** – В обозначении  $r_{0.0.n(v)}^i$  верхний индекс  $i$  соответствует номеру пояса, в нижнем индексе: первое число указывает номер приближения, второе число – номер образующей,  $n(v)$  нижнее (верхнее) сечение.

3) значение  $R_{0.0.n(v)}^i$  вычисляют по формуле (Д.9):

$$R_{0n(v)}^i = \frac{1}{12} (r_{0.0.n(v)}^i + r_{0.1.n(v)}^i + r_{0.2.n(v)}^i + \dots + r_{0.12.n(v)}^i);$$

4) вычисляют значения  $a_{0.n(v)}^i$ ,  $b_{0.n(v)}^i$  в соответствии с формулами (Д.7) и (Д.8)

соответственно:

$$a_{0.0n(v)}^i = \frac{x_{0n(v)}^i + x_{1n(v)}^i + \dots + x_{12n(v)}^i}{12} -$$

$$\frac{R_{0n(v)}^i}{12} \left( \frac{x_{0n(v)}^i}{\sqrt{(x_{0n(v)}^i)^2 + (y_{0n(v)}^i)^2}} + \frac{x_{1n(v)}^i}{\sqrt{(x_{1n(v)}^i)^2 + (y_{1n(v)}^i)^2}} + \right.$$

$$\left. + \frac{x_{2n(v)}^i}{\sqrt{(x_{2n(v)}^i)^2 + (y_{2n(v)}^i)^2}} + \dots + \frac{x_{12n(v)}^i}{\sqrt{(x_{12n(v)}^i)^2 + (y_{12n(v)}^i)^2}} \right);$$

$$b_{0.0n(v)}^i = \frac{y_{0n(v)}^i + y_{1n(v)}^i + \dots + y_{12n(v)}^i}{12} -$$

$$\frac{R_{0n(v)}^i}{12} \left( \frac{y_{0n(v)}^i}{\sqrt{(x_{0n(v)}^i)^2 + (y_{0n(v)}^i)^2}} + \frac{y_{1n(v)}^i}{\sqrt{(x_{1n(v)}^i)^2 + (y_{1n(v)}^i)^2}} + \right.$$

$$\left. + \frac{y_{2n(v)}^i}{\sqrt{(x_{2n(v)}^i)^2 + (y_{2n(v)}^i)^2}} + \dots + \frac{y_{12n(v)}^i}{\sqrt{(x_{12n(v)}^i)^2 + (y_{12n(v)}^i)^2}} \right);$$

Д.2.6.2 Вычисление величин  $a_{n(v)}^i$ ,  $b_{n(v)}^i$ ,  $R_{n(v)}^i$ , в первом приближении

$(a_{1.n(v)}^i, b_{1.n(v)}^i, R_{1.n(v)}^i)$ :

$$\begin{aligned}
r_{1.0.H(B)}^i &= \sqrt{\left(x_{0.H(B)}^i - a_{0.H(B)}^i\right)^2 + \left(y_{0.H(B)}^i - b_{0.H(B)}^i\right)^2}; \\
r_{1.1.H(B)}^i &= \sqrt{\left(x_{1.H(B)}^i - a_{0.H(B)}^i\right)^2 + \left(y_{1.H(B)}^i - b_{0.H(B)}^i\right)^2}; \\
r_{1.3.H(B)}^i &= \sqrt{\left(x_{3.H(B)}^i - a_{0.H(B)}^i\right)^2 + \left(y_{3.H(B)}^i - b_{0.H(B)}^i\right)^2}; \\
&\dots \\
r_{1.12.H(B)}^i &= \sqrt{\left(x_{12.H(B)}^i - a_{0.H(B)}^i\right)^2 + \left(y_{12.H(B)}^i - b_{0.H(B)}^i\right)^2}; \\
R_{1H(B)}^i &= \frac{1}{12} \left( r_{1.0.H(B)}^i + r_{1.1.H(B)}^i + r_{1.2.H(B)}^i + \dots + r_{1.12.H(B)}^i \right); \\
a_{1H(B)}^i &= \frac{x_{0H(B)}^i + x_{1H(B)}^i + \dots + x_{12H(B)}^i}{12} - \\
&\quad - \frac{R_{1H(B)}^i}{12} \left( \frac{x_{0H(B)}^i}{r_{1.0H(B)}^i} + \frac{x_{1H(B)}^i}{r_{1.1H(B)}^i} + \frac{x_{2H(B)}^i}{r_{1.2H(B)}^i} + \dots + \frac{x_{12H(B)}^i}{r_{1.12H(B)}^i} \right); \\
b_{1H(B)}^i &= \frac{y_{0H(B)}^i + y_{1H(B)}^i + \dots + y_{12H(B)}^i}{12} - \\
&\quad - \frac{R_{1H(B)}^i}{12} \left( \frac{y_{0H(B)}^i}{r_{1.0H(B)}^i} + \frac{y_{1H(B)}^i}{r_{1.1H(B)}^i} + \frac{y_{2H(B)}^i}{r_{1.2H(B)}^i} + \dots + \frac{y_{12H(B)}^i}{r_{1.12H(B)}^i} \right);
\end{aligned}$$

Д.2.6.3 Вычисление величин  $a_{H(B)}^i$ ,  $b_{H(B)}^i$ ,  $R_{H(B)}^i$ , во втором приближении  $(a_{2.H(B)}^i, b_{2.H(B)}^i, R_{2.H(B)}^i)$ :

$$\begin{aligned}
r_{2.0.H(B)}^i &= \sqrt{\left(x_{0.H(B)}^i - a_{1.H(B)}^i\right)^2 + \left(y_{0.H(B)}^i - b_{1.H(B)}^i\right)^2}; \\
r_{2.1H(B)}^i &= \sqrt{\left(x_{1.H(B)}^i - a_{1.H(B)}^i\right)^2 + \left(y_{1.H(B)}^i - b_{1.H(B)}^i\right)^2}; \\
r_{2.3.H(B)}^i &= \sqrt{\left(x_{3.H(B)}^i - a_{1.H(B)}^i\right)^2 + \left(y_{3.H(B)}^i - b_{1.H(B)}^i\right)^2}; \\
&\dots \\
r_{2.12.H(B)}^i &= \sqrt{\left(x_{12.H(B)}^i - a_{1.H(B)}^i\right)^2 + \left(y_{12.H(B)}^i - b_{1.H(B)}^i\right)^2}; \\
R_{2H(B)}^i &= \frac{1}{12} \left( r_{2.0.H(B)}^i + r_{2.1.H(B)}^i + r_{2.2.H(B)}^i + \dots + r_{2.12.H(B)}^i \right);
\end{aligned}$$



$$a_{2H(B)}^j = \frac{x_{0H(B)}^i + x_{1H(B)}^i + \dots + x_{12H(B)}^i}{12} -$$

$$-\frac{R_{2H(B)}^i}{12} \left( \frac{x_{0H(B)}^i}{r_{2.0H(B)}^i} + \frac{x_{1H(B)}^i}{r_{2.1H(B)}^i} + \frac{x_{2H(B)}^i}{r_{2.2H(B)}^i} + \dots + \frac{x_{12H(B)}^i}{r_{2.12H(B)}^i} \right);$$

$$b_{2H(B)}^j = \frac{y_{0H(B)}^i + y_{1H(B)}^i + \dots + y_{12H(B)}^i}{12} -$$

$$-\frac{R_{2H(B)}^i}{12} \left( \frac{y_{0H(B)}^i}{r_{2.0H(B)}^i} + \frac{y_{1H(B)}^i}{r_{2.1H(B)}^i} + \frac{y_{2H(B)}^i}{r_{2.2H(B)}^i} + \dots + \frac{y_{12H(B)}^i}{r_{2.12H(B)}^i} \right);$$

Д.2.6.4 Операции вычисления прекращают в случае выполнения условия

$$\left| R_{j,H(B)}^i - R_{j-1,H(B)}^i \right| \leq 0,001 \text{ мм},$$

где  $j$  – номер приближения (0, 1, ... m).

Д.2.7 Внутренний диаметр  $D^i$   $i$ -го пояса вычисляют по формуле

$$D^i = R_H^i + R_B^i, \tag{Д.11}$$

где  $R_H^i, R_B^i$  – внутренние радиусы в нижнем и верхнем сечении  $i$ -го пояса, мм.

## Д.2 Измерения высот поясов резервуара

Д.2.1 Высоту  $i$ -го пояса резервуара, начиная со второго пояса, как расстояние по вертикали от середины сварного шва  $i$ -го и  $i+1$  пояса резервуара,  $h_i$ , мм, вычисляют по формуле

$$h_i = th_{i+1}' - th_i' \tag{Д.12}$$

где  $th_i', th_i''$  – высота превышения  $i$ -го пояса, на образующей и противоположной образующей значение которого принимают из таблицы Б.3, мм;

$th_{i+1}'$  – высота превышения вышестоящего  $i+1$ -го пояса, значение которого принимают из таблицы Б.5, мм.

## Д.3 Вычисление вместимости «мертвой» полости

Д.3.1 Объем неровностей дна  $(\Delta V_{\text{дн}})_0$  вычисляют по формуле

$$(\Delta V_{\text{дн}})_0 = \frac{\pi D_1^2}{4 \cdot 10^9} \begin{pmatrix} 0,005104f_1 + 0,02281f_2 + 0,03863f_3 + \\ +0,05455f_4 + 0,07038f_5 + 0,08513f_6 + \\ +0,10018f_7 + 0,11645f_8 \end{pmatrix}, \quad (\text{Д.15})$$

где  $f_1, f_2, \dots, f_8$  – превышение высот призмы в точке между концентрическими окружностями неровностей дна, вычисляемые по формуле

$$f_j = \sum_{t=1}^8 (b_{(j-1)t} - b_{jt}), \quad (\text{Д.14})$$

где  $b_j$  – высота превышения призмы, установленной по периметру  $j$ -й концентрической окружности;

$b_{j-1}$  – высота превышения призмы, установленной по периметру  $(j - 1)$ -й вышележащей концентрической окружности.

Д.3.2 Уровень жидкости  $H_{\text{мп}}$ , мм, соответствующий высоте «мертвой» полости вычисляют по формуле

$$H_{\text{мп}} = H_6 - th_{\text{мп}}, \quad (\text{Д.15})$$

где  $H_6$  – базовая высота, её значение принимают из таблицы Б.3, мм;

$th_{\text{мп}}$  – высота превышения среза ПРУ, значение принимают по таблице Б.7 (графа 2), мм.

Д.3.3 Вместимость «мертвой» полости  $V_{\text{мп}}$  вычисляют по формуле

$$V_{\text{мп}} = V'_{\text{мп}} - (\Delta V_{\text{дн}})_0, \quad (\text{Д.16})$$

где  $(V_{\text{дн}})_0$  – объем неровностей дна, вычисляемый по формуле (Д.13), м<sup>3</sup>;

$V'_{\text{мп}}$  – вместимость «мертвой» полости в пределах  $H_{\text{мп}}$ , вычисляемая по формуле

$$V'_{\text{мп}} = \frac{\pi D_1^2}{4 \cdot 10^9} \cdot H, \quad (\text{Д.17})$$

где  $D_1$  – внутренний диаметр 1-го пояса, вычисляемый по формуле (Д.1), мм;

$H$  – уровень жидкости, отсчитываемый от точки касания дна грузом рулетки, мм;



#### **Д.4 Вычисление посантиметровой вместимости 1-го пояса резервуара**

Д.4.1 Посантиметровую вместимость 1-го пояса от точки касания днища грузом рулетки до уровня  $H_1$ , соответствующий высоте 1-го пояса, вычисляют по формуле

$$V(H)_1 = V_{\text{мп}} + \frac{\pi D_1^2}{4 \cdot 10^9} (H - H_{\text{мп}}) + \Delta V_{\text{в.д}}, \quad (\text{Д.18})$$

где  $V_{\text{мп}}$  – вместимость «мертвой» полости, вычисляемая по формуле (Д.16), м<sup>3</sup>;

$D_1$  – внутренний диаметр 1-го пояса, вычисляемый по формуле (Д.1), мм;

$H$  – уровень жидкости, отсчитываемый от точки касания днища грузом рулетки, мм;

$H_{\text{мп}}$  – уровень жидкости, соответствующий высоте «мертвой» полости формуле (Д.17), мм.

$\Delta V_{\text{в.д}}$  – объем внутренней детали, м<sup>3</sup>.

#### **Д.5 Вычисление посантиметровой вместимости $i$ -го пояса резервуара**

Посантиметровую вместимость резервуара  $i$ -го пояса  $V(H)_i$  вычисляют по формуле

$$V(H)_i = V(H)_{i-1} + \frac{\pi D_i^2}{4 \cdot 10^8} (H - H_{i-1}), \quad (\text{Д.19})$$

где  $V(H)_{i-1}$  – посантиметровая вместимость резервуара, соответствующая уровню  $H_{i-1}$ , м<sup>3</sup>;

$H$  – уровень жидкости, соответствующий, отсчитываемый от точки касания днища грузом рулетки, см;

$H_{i-1}$  – уровень жидкости, соответствующий суммарной высоте поясов, см;

$D_i$  – внутренний диаметр  $i$ -го пояса, вычисляемый по формуле (Д.11), мм.

## БИБЛИОГРАФИЯ

- [1] Тахеометр электронный Nikon NPR-332, Регистрационный номер 39639-08
- [2] ТУ ДКТЦ 41344.1.1.102 Анализатор-течеискатель АНТ-3. Технические условия