

**УТВЕРЖДАЮ**

Начальник ЦИ СИ

ФБУ «Ставропольский ЦСМ»

В.П. Касторнов

2020 г.



**Государственная система обеспечения единства измерений**

**БЛОКИ КОНТРОЛЯ И УПРАВЛЕНИЯ БКУ**

**Методика поверки**

**ИЖСК.656136.509 Д1**

## Содержание

Вводная часть.....	3
1 Операции поверки.....	3
2 Средства поверки.....	4
3 Требования безопасности.....	4
4 Условия поверки.....	4
5 Подготовка к поверке .....	5
6 Проведение поверки.....	5
7 Оформление результатов поверки.....	13
Приложение А (справочное) Ссылочные нормативные документы.....	14
Приложение Б (рекомендуемое) Перечень оборудования и приборов, необходимых для поверки блока.....	15
Приложение В (рекомендуемое) Схема поверки блока .....	16
Приложение Г (обязательное) Протокол поверки блока .....	17
Приложение Д (справочное) Схема пульта проверки БКУ.....	20

Настоящая методика поверки распространяется на блоки контроля и управления БКУ (далее – «блок», «блоки») предназначенные для задания режимов работы, регулирования и контроля входных и выходных параметров станций катодной защиты «СИГНАЛ» модульной конструкции СКЗ-ИП-М по ИЖСК.435211.008 ТУ и моноблочной конструкции СКЗ-ИП-МН по ИЖСК.435211.008 ТУ2, выпускаемый Публичным акционерным обществом Ставропольский радиозавод «Сигнал» (ПАО «Сигнал»), и устанавливает методику их первичной поверки после изготовления, при вводе в эксплуатацию, периодической поверки блоков, находящихся в эксплуатации, поверки блоков после ремонта или хранения.

Межповерочный интервал составляет 6 лет.

Перечень ссылочных нормативных документов указан в приложении А.

## 1 Операции поверки

1.1 При проведении поверки должны быть выполнены операции, указанные в таблице 1.1.

Таблица 1.1

Наименование операций	Пункты методики	Проведение операции при	
		первичной поверке блоков после изготовления, вводе в эксплуатацию, после ремонта	периодической поверке блоков, находящихся в эксплуатации
1 Внешний осмотр	6.1	Да	Да
2 Опробование	6.2	Да	Да
3 Определение основной приведенной погрешности измерения входного напряжения	6.3	Да	Да
4 Определение основной приведенной погрешности измерения суммарного потенциала	6.4	Да	Да
5 Определение основной приведенной погрешности измерения поляризационного потенциала	6.5	Да	Да
6 Определение основной приведенной погрешности измерения выходного напряжения	6.6	Да	Да
7 Определение основной приведенной погрешности измерения выходного тока	6.7	Да	Да
8 Проверка учёта и основной относительной погрешности измерения времени работы блока во включённом состоянии (наработки)	6.8	Да	Да
9 Проверка учёта и основной относительной погрешности измерения времени защиты	6.9	Да	Да
10 Определение основной относительной погрешности измерения количества импульсов счетчика электроэнергии	6.10	Да	Да

Проведение поверки отдельных измерительных каналов для меньшего числа измеряемых величин или на меньшем числе поддиапазонов измерений невозможно.

## 2 Средства поверки

2.1 При проведении поверки должны быть применены средства измерений и вспомогательное оборудование, указанные в приложении Б.

Средства измерений должны быть исправны и поверены.



### 3 Требования безопасности

3.1 При проведении поверки блоков должно быть обеспечено выполнение требований безопасности, указанных в эксплуатационной документации на средства поверки, а также общие требования безопасности в соответствии с ГОСТ 12.2.007.0 и «Правилами техники безопасности при эксплуатации электроустановок потребителей», утвержденными Государственной инспекцией по энергетическому надзору, «Межотраслевые правила по охране труда (правил безопасности) при эксплуатации электроустановок» ПОТ РМ-016 (РД 153-34.0-03.150), а также требования безопасности, изложенные в руководствах по эксплуатации на блок и на средства измерений.

3.2 Эталонные (образцовые) средства измерений, применяемые при поверке блоков, должны соответствовать требованиям ГОСТ 12.2.003, ГОСТ 12.2.007.3, ГОСТ 22789.

### 4 Условия поверки

4.1 При проведении поверки блоков должны соблюдаться нормальные климатические условия, приведенные в ГОСТ 15150 и ГОСТ 8.395:

- температура окружающего воздуха, °С.....от плюс 15 до плюс 35;
- относительная влажность воздуха, %.....от 40 до 80;
- атмосферное давление, кПа (мм рт. ст.)....от 84,0 до 106,7 (от 630 до 800).

4.2 На поверку блок должен поступать в сборе, с установленным программным обеспечением, соответствующим исполнению блока согласно ИЖСК.656136.509 ТУ.

4.3 Перед началом поверки блок выдерживают в помещении, в нормальных климатических условиях по ГОСТ 15150 в течение времени не менее 2 часов.

4.4 Средства измерений и измерительный инструмент, применяемые при поверке блока, должны быть поверены в установленном порядке и должны обеспечивать измерение параметров с заданной точностью.

4.5 При проведении поверки блока необходимо использовать тестовое программное обеспечение: «КСУСКЗ Диспетчер», «КСУСКЗ Регистратор», «Эмулятор МС», «СКЗ Утилита», предварительно установленные на персональный компьютер (ПК).

4.6 Не допускается проводить поверку блока при одновременном воздействии предельных значений нескольких внешних воздействующих факторов, если это не оговорено особо в изложении отдельных методов испытаний.

4.7 Ошибки персонала, выполняющего поверку блока, выход из строя в процессе поверки средств измерений не являются основанием для прекращения поверки блока и возврата блока изготовителю, если это не привело к выходу поверяемого блока из строя. После устранения ошибок при поверке, замены средств измерений на аналогичные, поверку блока следует продолжить.

4.8 Требования к квалификации поверителей.

К проведению поверки блоков допускаются поверители, аттестованные в установленном порядке, изучившие данную методику поверки, руководство по эксплуатации, технические условия на блоки, и имеющих группу по электробезопасности не ниже III.

## 5 Подготовка к проверке

5.1 Собирают на рабочем месте поверителя схему поверки блока, приведенную в приложении В.

5.2 Подготавливают к работе средства измерений и вспомогательное оборудование согласно указаниям, приведенным в их эксплуатационных документах.

5.3 Устанавливают на персональный компьютер (ПК) методом копирования тестовое программное обеспечение: «КСУСКЗ Диспетчер», «КСУСКЗ Регистратор», «СКЗ Утилита», «Эмулятор МС».

## 6 Проведение поверки

### 6.1 Внешний осмотр

При проведении внешнего осмотра блока должно быть установлено соответствие блока эксплуатационной документации в части комплектности, внешнего вида, отсутствия механических повреждений передней панели и разъемов для подключения внешних кабелей.

### 6.2 Подготовка к поверке и опробование

6.2.1 Включить измерительные приборы и персональный компьютер. Подать питающее напряжение переменного тока с номинальным значением 230 В на блок. На дисплее блока должно появиться окно загрузки, затем информационное окно.

6.2.2 На ПК запустить программы «Эмулятор МС», «КСУСКЗ Диспетчер».

### 6.3 Определение основной приведенной погрешности измерения напряжения питающей сети блока

6.3.1 Для исполнений блока с питанием от одного фидера питающей сети, без резервирования питания от резервного фидера поверку провести в следующей последовательности.

6.3.2 Последовательным нажатием клавиши «↓» (или «↑») на передней панели блока перейти в окно контроля напряжения питания блока ВХОД. НАПР. и автотрансформатором TV1 установить минимальное значение напряжения питания блока равным  $(150 \pm 2)$  В, контролируя его вольтметром PV1.

6.3.3 Считать показание напряжения питающей сети, отображаемое на дисплее блока.

Рассчитать основную приведенную погрешность измерения напряжения питающей сети блоком  $\delta U_{с Д}$ , %, по формуле (6.3.1):

$$\delta U_{с Д} = \frac{U_{с Д} - U_{с PV1}}{U_{с макс}} \cdot 100 \%, \quad (6.3.1)$$

где  $U_{с Д}$  – показание напряжения питающей сети на дисплее блока, В;

$U_{с PV1}$  – показание напряжения питающей сети, измеренное вольтметром PV1, В;

$U_{с макс}$  – нормируемое значение максимального измеряемого напряжения питающей сети блоком, равное 264 В.

Основная приведенная погрешность измерения напряжения питающей сети блоком  $\delta U_{с}$  должна быть в пределах  $\pm 2,5$  %

6.3.4 Считать показание напряжения питающей сети, передаваемого в систему телемеханики, отображаемое на мониторе ПК в программе «КСУСКЗ Диспетчер» в поле «Напряжение основной сети».



Рассчитать основную приведенную погрешность напряжения питающей сети, передаваемого в систему телемеханики,  $\delta U_{с\text{ СТ}}$ , %, по формуле (6.3.2):

$$\delta U_{с\text{ СТ}} = \frac{U_{с\text{ ПК}} - U_{с\text{ PV1}}}{U_{с\text{ макс\text{ СТ}}} \cdot 100 \% , \quad (6.3.2)$$

где  $U_{с\text{ ПК}}$  – показание напряжения питающей сети, отображаемое на мониторе ПК в программе «КСУСКЗ Диспетчер» в поле «Напряжение основной сети», В;

$U_{с\text{ PV1}}$  – показание напряжения питающей сети, измеренное вольтметром PV1, В.

$U_{с\text{ макс\text{ СТ}}}$  – нормируемое значение максимального измеряемого напряжения питающей сети, передаваемого в систему телемеханики, равное 264 В.

Основная приведенная погрешность напряжения питающей сети, передаваемого в систему телемеханики  $\delta_{с\text{ СТ}}$  должна быть в пределах  $\pm 2,5\%$ .

6.3.5 Провести повторные измерения согласно 6.3.3, 6.3.4 при установлении максимального рабочего напряжения питания блока 264 В с отклонением не более  $\pm 2$  В и рассчитать значения приведенных погрешностей  $\delta U_{с\text{ Д}}$  и  $\delta U_{с\text{ СТ}}$ , по формулам (6.3.1) и (6.3.2), которые должны быть в пределах  $\pm 2,5\%$ .

6.3.6 Для исполнений блока с питанием от двух фидеров питающей сети, основного и резервного, с резервированием питания блока от резервного фидера, провести поверку и рассчитать значения приведенных погрешностей аналогично 6.3.3-6.3.5. При этом устанавливать значение напряжение резервной питающей сети блока автотрансформатором TV2, а напряжение контролировать вольтметром PV2. Измерять значения напряжения основной и резервной питающей сети на дисплее блока в окне контроля напряжения питания блока ВХОД. ОСН. и ВХОД. РЕЗ.

#### 6.4 Определение основной приведенной погрешности измерения суммарного потенциала

6.4.1 Последовательным нажатием клавиши «↓» (или «↑») на передней панели блока перейти в окно контроля суммарного и поляризационного потенциалов, в котором на второй и третьей строках дисплея отображаются, соответственно – СУММ. ПОТ. и ПОЛЯР. ПОТ.

6.4.2 Автотрансформатором TV1 установить номинальное значение напряжения питания блока равным  $(230 \pm 2)$  В, контролируя его вольтметром PV1.

6.4.3 На выходе источника питания А8 установить значение напряжения, соответствующее максимальному значению измеряемого суммарного потенциала, равным 3,5 В, контролируя его вольтметром А9.

Считать показание суммарного потенциала, отображаемое на дисплее блока.

Рассчитать основную приведенную погрешность измерения суммарного потенциала  $\delta U_{с\text{ П Д}}$ , %, по формуле (6.4.1):

$$\delta U_{с\text{ П Д}} = \frac{U_{с\text{ П Д}} - U_{с\text{ П А9}}}{U_{с\text{ П макс}}} \cdot 100 \% \quad (6.4.1)$$

где  $U_{с\text{ П Д}}$  – показание суммарного потенциала, отображаемое на дисплее, В;

$U_{с\text{ П А9}}$  – измеренное значение суммарного потенциала внешним вольтметром А9, В;

$U_{с\text{ П макс}}$  – нормируемое значение максимального измеряемого суммарного потенциала, равное 3,5 В.

Основная приведенная погрешность измерения суммарного потенциала блоком  $\delta U_{с\text{ П Д}}$  должна быть в пределах  $\pm 2,5\%$

6.4.4 Считать показание суммарного потенциала на мониторе ПК, отображаемое в окне программы «КСУСКЗ Диспетчер» в поле «Суммарный».

Рассчитать основную приведенную погрешность суммарного потенциала, передаваемого в систему телемеханики  $\delta\text{УСП СТ}$ , %, по формуле (6.4.2):

$$\delta\text{УСП СТ} = \frac{\text{УСП ПК} - \text{УСП А9}}{\text{УСП макс. СТ}} \cdot 100 \% \quad (6.4.2)$$

где УСП ПК – показание суммарного потенциала, отображаемое на мониторе ПК при номинальном напряжении питающей сети, В;

УСП А9 – измеренное значение суммарного потенциала внешним вольтметром А9 при номинальном напряжении питающей сети, В;

УСП макс. СТ – нормируемое значение максимального измеряемого суммарного потенциала, передаваемого в систему телемеханики, равное 3,5 В.

Основная приведенная погрешность суммарного потенциала, передаваемого в систему телемеханики должна быть в пределах  $\pm 2,5$  %.

6.4.5 Провести повторные измерения при установлении на выходе источника питания А8 напряжения, соответствующего минимальному значению измеряемого суммарного потенциала 0,5 В, и рассчитать значения приведённых погрешностей  $\delta\text{УСП Д}$  и  $\delta\text{УСП СТ}$  по формулам (6.4.1) и (6.4.2), которые должны быть в пределах  $\pm 2,5$  %.

6.4.6 Для исполнений блока с несколькими каналами измерения суммарного потенциала провести измерения и расчеты приведенных погрешностей для каждого канала. Для этого на пульте необходимо установить переключатель выбора каналов контроля потенциала (SA5) в положение, соответствующее проверяемому каналу. При этом выбор канала измерения суммарного потенциала осуществляется с помощью клавиш «←» и «→» на блоке, а показание суммарного потенциала, отображаемое на мониторе ПК, в программе «КСУСКЗ Диспетчер» – в поле «Канал».

## 6.5 Определение основной приведенной погрешности измерения поляризационного потенциала

6.5.1 Измерение поляризационного потенциала проводят в установленном согласно 6.4.1 окне контроля суммарного и поляризационного потенциалов на второй и третьей строках дисплея, соответственно – СУММ. ПОТ. и ПОЛЯР. ПОТ.

6.5.2 Автотрансформатором TV1 установить номинальное значение напряжения питания блока равным  $(230 \pm 2)$  В, контролируя его вольтметром PV1.

6.5.3 перевести переключатель SA6 на пульте во включенное положение.

На выходе источника питания А8 установить значение напряжения, соответствующее максимальному значению измеряемого поляризационного потенциала, равным 1,2 В, контролируя его вольтметром А9.

Считать показание поляризационного потенциала, отображаемое на дисплее блока.

Рассчитать основную приведенную погрешность измерения поляризационного потенциала  $\delta\text{УПП Д}$ , %, по формуле (6.5.1):

$$\delta\text{УПП Д} = \frac{\text{УПП Д} - \text{УПП А9}}{\text{УПП макс}} \cdot 100 \% \quad (6.5.1)$$

где УПП Д – показание поляризационного потенциала, отображаемое на дисплее, В;

УПП А9 – измеренное значение поляризационного потенциала внешним вольтметром А9, В;



УПП макс – нормируемое значение максимального измеряемого поляризационного потенциала, равное 1,2 В.

Основная приведенная погрешность измерения поляризационного потенциала блоком  $\delta$ УПП Д должна быть в пределах  $\pm 2,5$  %.

6.5.4 Считать показание поляризационного потенциала на мониторе ПК, отображаемое в окне программы «КСУСКЗ Диспетчер» в поле «Поляризационный».

Рассчитать основную приведенную погрешность поляризационного потенциала, передаваемого в систему телемеханики,  $\delta$ УПП СТ, %, по формуле (6.5.2):

$$\delta\text{УПП СТ} = \frac{\text{УПП ПК} - \text{УПП А9}}{\text{УПП макс. СТ}} \cdot 100 \% \quad (6.5.2)$$

где УПП ПК – показание поляризационного потенциала, отображаемое на мониторе ПК при номинальном напряжении питающей сети, В;

УПП А9 – измеренное значение поляризационного потенциала внешним вольтметром А9 при номинальном напряжении питающей сети, В;

УПП макс. СТ – нормируемое значение максимального измеряемого поляризационного потенциала, передаваемого в систему телемеханики, равное 1,2 В.

Основная приведенная погрешность поляризационного потенциала, передаваемого в систему телемеханики, должна быть в пределах  $\pm 2,5$  %.

6.5.5 Провести повторные измерения при установлении на выходе источника питания А8 напряжения, соответствующего минимальному значению измеряемого поляризационного потенциала 0,8 В, и рассчитать значения основных приведённых погрешностей  $\delta$ УПП Д и  $\delta$ УПП СТ по формулам (6.5.1) и (6.5.2), которые должны быть в пределах  $\pm 2,5$  %.

6.5.6 Для исполнений блока с несколькими каналами измерения поляризационного потенциала провести измерения и расчёты приведенных погрешностей для каждого канала. Для этого на пульте необходимо установить переключатель выбора каналов контроля потенциала (SA5) в положение, соответствующее проверяемому каналу. При этом выбор канала измерения поляризационного потенциала осуществляется с помощью клавиш «←» и «→» на блоке, а показание поляризационного потенциала, отображаемое на мониторе ПК, в программе «КСУСКЗ Диспетчер» – в поле «Канал».

По завершении испытаний отключить переключатель SA6 на пульте.

## 6.6 Определение основной приведенной погрешности измерения выходного напряжения

6.6.1 Последовательным нажатием клавиши «↓» (или «↑») на передней панели блока перейти в окно контроля выходного напряжения и выходного тока, в котором на второй и третьей строках дисплея отображаются, соответственно – ВЫХ. НАПР. и ВЫХ. ТОК.

6.6.2 Автотрансформатором TV1 установить номинальное значение напряжения питания блока равным  $(230 \pm 2)$  В, контролируя его вольтметром PV1.

6.6.3 В окне программы «Эмулятор МС» в поле «Нагрузка» первого силового модуля снять метку «√» и в поле «Состояние» установить выходное напряжение на выходе первого силового модуля (МС), равное 96 В, соответствующее номинальному значению выходного напряжения СКЗ в режиме удвоенного выходного напряжения.

Считывают показание выходного напряжения, отображаемое на дисплее блока.

Рассчитывают основную приведенную погрешность измерения выходного напряжения блоком БУвых. Д, %, по формуле:



$$\delta U_{\text{ВЫХ. Д}} = \frac{U_{\text{ВЫХ. Д}} - U_{\text{ВЫХ. МС}}}{U_{\text{ВЫХ. норм.}}} \cdot 100 \% \quad (6.6.1)$$

где  $U_{\text{ВЫХ. Д}}$  – показание выходного напряжения, отображаемое на дисплее при номинальном напряжении питающей сети, В;

$U_{\text{ВЫХ. МС}}$  – установленное значение выходного напряжения первого силового модуля СКЗ при номинальном напряжении питающей сети, В.

$U_{\text{ВЫХ. норм.}}$  – нормируемое значение максимального измеряемого выходного напряжения блоком, равное 100 В.

Основная приведенная погрешность измерения выходного напряжения блоком должна быть не более  $\pm 2,5 \%$

6.6.4 Считывают показание выходного напряжения, отображаемое в окне программы «КСУСКЗ Диспетчер» в поле «Напряжение» для первого силового модуля на мониторе ПК.

Рассчитывают основную приведенную погрешность выходного напряжения, передаваемого в систему телемеханики  $\delta U_{\text{ВЫХ СТ}}$ , %, по формуле:

$$\delta U_{\text{ВЫХ СТ}} = \frac{U_{\text{ВЫХ. ПК}} - U_{\text{ВЫХ. МС}}}{U_{\text{ВЫХ. норм.}}} \cdot 100 \% \quad (6.6.2)$$

где  $U_{\text{ВЫХ. ПК}}$  – показание выходного напряжения, отображаемое на мониторе ПК при номинальном напряжении питающей сети, В;

$U_{\text{ВЫХ. МС}}$  – установленное значение выходного напряжения первого силового модуля СКЗ при номинальном напряжении питающей сети, В.

$U_{\text{ВЫХ. норм.}}$  – нормируемое значение максимального измеряемого выходного напряжения, передаваемого в систему телемеханики, равное 100 В.

Основная приведенная погрешность выходного напряжения, передаваемого в систему телемеханики, должна быть не более  $\pm 2,5 \%$ .

6.6.5 Провести измерения при установлении выходного напряжения 1 В, и рассчитать значения приведенных погрешностей  $\delta U_{\text{ВЫХ Д}}$  и  $\delta U_{\text{ВЫХ СТ}}$  по формулам 6.6.1 и 6.6.2, которые должны быть в пределах  $\pm 2,5 \%$ .

6.6.6 Для исполнений блока, предназначенных для СКЗ с несколькими каналами провести измерения выходного напряжения и расчеты погрешностей по 6.6.2-6.6.5 для каждого канала. При этом ввод напряжения в программе «Эмулятор МС» производить в окне силового модуля соответствующего канала.

## 6.7 Определение основной приведенной погрешности измерения выходного тока

6.7.1 Измерение выходного тока проводят в установленном согласно 6.6.1 окне контроля выходного напряжения и выходного тока на второй и третьей строках дисплея, соответственно – Вых. НАПР. и Вых. ТОК.

6.7.2 Автотрансформатором TV1 установить номинальное значение напряжения питания блока равным  $(230 \pm 2)$  В, контролируя его вольтметром PV1.

6.7.3 В окне программы «Эмулятор МС» в поле «Автоматический режим» первого силового модуля снять метку «√» и в поле «Состояние» установить выходной ток, равный 100 А, соответствующий номинальному значению выходного тока СКЗ в номинальном режиме (без удвоения выходного напряжения).

Считывают показание выходного тока, отображаемое на дисплее блока.

Рассчитывают основную приведенную погрешность измерения выходного тока блоком  $\delta I_{\text{ВЫХ. Д}}$ , %, по формуле:

$$\delta I_{\text{вых. Д}} = \frac{I_{\text{вых. Д}} - I_{\text{вых. МС}}}{I_{\text{вых. норм.}}} \cdot 100 \% \quad (6.7.1)$$

где  $I_{\text{вых. Д}}$  – показание выходного тока, отображаемое на дисплее при номинальном напряжении питающей сети, В;

$I_{\text{вых. МС}}$  – значение выходного тока, установленного в программе «Эмулятор МС»;

$I_{\text{вых. норм.}}$  – нормируемое значение максимального измеряемого выходного тока блоком, равное 100 А.

Основная приведенная погрешность измерения выходного тока блоком должна быть не более  $\pm 2,5 \%$

6.7.4 Считывают показание выходного тока, отображаемое в окне программы «КСУСКЗ Диспетчер» в поле «Ток» на мониторе ПК.

Рассчитывают основную приведенную погрешность выходного тока, передаваемого в систему телемеханики  $\delta I_{\text{вых. СТ}}$ , %, по формуле:

$$\delta I_{\text{вых. СТ}} = \frac{I_{\text{вых. ПК}} - I_{\text{вых. МС}}}{I_{\text{вых. норм.}}} \cdot 100 \% \quad (6.7.2)$$

где  $I_{\text{вых. ПК}}$  – показание выходного тока, отображаемое на мониторе ПК при номинальном напряжении питающей сети, В;

$I_{\text{вых. МС}}$  – значение выходного тока, установленного в программе «Эмулятор МС»;

$I_{\text{вых. норм.}}$  – нормируемое значение максимального измеряемого выходного тока, передаваемого в систему телемеханики, равное 100 А.

Основная приведённая погрешность выходного тока, передаваемого в систему телемеханики, должна быть не более  $\pm 2,5 \%$

6.7.5 Провести повторные измерения при выходном токе 1 А, и рассчитать значения приведённых погрешностей  $\delta I_{\text{вых. Д}}$  и  $\delta I_{\text{вых. СТ}}$  по формулам 6.7.1 и 6.7.2, которые должны быть в пределах  $\pm 2,5 \%$ .

6.7.6 Для исполнений блока, предназначенных для СКЗ с несколькими каналами провести измерения и расчеты погрешностей по 6.7.2-6.7.5 для каждого канала. При этом ввод тока в программе «Эмулятор МС» производить в окно силового модуля соответствующего канала.

## **6.8 Проверка учёта и основной относительной погрешности измерения времени работы блока во включённом состоянии (наработки)**

6.8.1 Автотрансформатором TV1 установить номинальное значение напряжения питания блока равным  $(230 \pm 2)$  В, контролируя его вольтметром PV1.

6.8.2 Подать напряжение питающей сети на блок.

6.8.3 На ПК запустить программы «СКЗ Утилита» и «КСУСКЗ Диспетчер».

6.8.4 Последовательным нажатием клавиши «↓» (или «↑») на передней панели блока перейти в окно контроля времени наработки и времени защиты, в котором на второй и третьей строках дисплея отображаются, соответственно – НАРАБОТКА и ЗАЩИТА.

6.8.5 В момент обнуления показаний минут и секунд в программе «СКЗ Утилита» на ПК в поле «Время наработки» запускают внешние часы-секундомер.

Считывают значения текущего времени наработки в строке НАРАБОТКА на дисплее блока,  $T_{\text{сн Д}}$  нач..

Считывают показание текущего времени наработки, отображаемое в окне программы «КСУСКЗ Диспетчер» в поле «Наработка» на мониторе ПК,  $T_{\text{сн ПК}}$  нач.



По истечении 1 час (3600 с) в момент обнуления показаний секунд в поле «Время наработки» программы «СКЗ Утилита» останавливают внешние часы-секундомер, считывают конечное значение текущего времени наработки на ПК в поле «Наработка» программы «КСУСКЗ Диспетчер» Тсн ПК кон., а также значение показаний в строке НАРАБОТКА на дисплее блока Тсн Д кон..

Рассчитывают относительную погрешность измерения времени наработки, отображаемого на дисплее блока бТсн Д, %, по формуле:

$$\text{бТсн Д} = \frac{(\text{Тсн Д кон.} - \text{Тсн Д нач.}) \cdot 3600 - \text{Тсн ЧС}}{3600} \cdot 100 \% \quad (6.8.1)$$

где Тсн Д кон. – конечное показание времени наработки, отображаемое на дисплее блока, ч;

Тсн Д нач. – начальное показание времени наработки, отображаемое на дисплее блока, ч;

Тсн ЧС – измеренное значение времени наработки внешними часами-секундомером, с.

Относительная погрешность измерения времени наработки блока должна быть не более  $\pm 1,0\%$ .

6.8.6 Рассчитывают относительную погрешность времени наработки, передаваемого в систему телемеханики бТсн СТ, %, по формуле:

$$\text{бТсн СТ} = \frac{(\text{Тсн ПК кон.} - \text{Тсн ПК нач.}) \cdot 3600 - \text{Тсн ЧС}}{3600} \cdot 100 \% \quad (6.8.2)$$

где Тсн ПК кон. – конечное показание времени наработки, отображаемое на мониторе ПК, ч;

Тсн ПК нач. – начальное показание времени наработки, отображаемое на мониторе ПК, ч;

Тсн ЧС – измеренное значение времени наработки внешними часами-секундомером, с.

Относительная погрешность времени наработки, передаваемого в систему телемеханики, должна быть не более  $\pm 1,0\%$ .

## **6.9 Проверка учёта и основной относительной погрешности измерения времени защиты**

6.9.1 Автотрансформатором TV1 установить значение напряжения питания блока равным  $(230 \pm 2)$  В, контролируя его вольтметром PV1.

6.9.2 Подать напряжение питающей сети на блок.

6.9.3 На ПК запустить программы «Эмулятор МС» и «СКЗ Утилита».

6.9.4 Нажать клавишу МЕНЮ/ВВОД в поверяемом блоке и установить режим стабилизации тока и уставку тока 10 А.

Измерение времени защиты проводят в установленном согласно 6.8.1 окне контроля времени наработки и времени защиты на второй и третьей строках дисплея, соответственно – НАРАБОТКА и ЗАЩИТА.

В окне программы «Эмулятор МС» в поле «Автоматический режим» первого силового модуля снять метку «√» и в поле выходного тока установить значение, которое меньше уставки тока на 5 % (9,5 А), при этом на дисплее блока появится надпись «Потенциал не норма».

Убедиться, что в окне программы «СКЗ Утилита» в поле «Время защиты», значение счетчика остается неизменным.

6.9.5 В окне программы «Эмулятор МС» в поле «Автоматический режим» первого силового модуля установить метку «√», после этого в окне программы «СКЗ Утилита» в поле

«Время защиты» значение счетчика начнет прирастать. При обнулении показаний минут и секунд запустить часы-секундомер.

Считывают значения текущего времени защиты в строке ЗАЩИТА на дисплее блока Тсз Д нач..

Считывают показание текущего времени защиты, отображаемое в окне программы «КСУСКЗ Диспетчер» в поле «Наработка» на мониторе ПК Тсз ПК нач.

По истечении 1 час (3600 с) при обнулении показаний секунд в поле «Время защиты» программы «СКЗ Утилита» останавливают внешние часы-секундомер, считывают конечное значение текущего времени защиты на ПК в поле «Наработка» программы «КСУСКЗ Диспетчер» Тсз ПК кон., а также значение показаний в строке ЗАЩИТА на дисплее блока Тсз Д кон..

Рассчитать относительную погрешность измерения времени защиты блоком при номинальном напряжении питающей сети 230 В, бТсз Д, %, по формуле:

$$\text{бТсз Д} = \frac{(\text{Тсз Д кон.} - \text{Тсз Д нач.}) \cdot 3600 - \text{Тсз ЧС}}{3600} \cdot 100 \% \quad (6.9.1)$$

где Тсз Д кон. – конечные показания времени защиты, отображаемое на дисплее, ч;

Тсз Д нач. – начальные показания времени защиты, отображаемое на дисплее, ч;

Тсз ЧС – измеренное значение времени наработки внешними часами-секундомером, с.

Относительная погрешность измерения времени защиты блока должна быть не более  $\pm 1,0\%$ .

6.9.6 Рассчитывают относительную погрешность времени защиты, передаваемого в систему телемеханики, при номинальном напряжении питающей сети 230 В, бТсз СТ, %, по формуле:

$$\text{бТсз СТ} = \frac{(\text{Тсз ПК кон.} - \text{Тсз ПК нач.}) \cdot 3600 - \text{Тсз ЧС}}{3600} \cdot 100 \% \quad (6.9.2)$$

где Тсз ПК кон. – конечное показание времени защиты, отображаемое на мониторе ПК, ч;

Тсз ПК нач. – начальное показание времени защиты, отображаемое на мониторе ПК, ч;

Тсз ЧС – измеренное значение времени наработки внешними часами-секундомером, с.

Относительная погрешность времени защиты, передаваемого в систему телемеханики, должна быть не более  $\pm 1,0\%$ .

6.9.7 Для исполнений блока, предназначенных для СКЗ с несколькими каналами повторить замеры по 6.9.5, 6.9.6 для каждого канала.

## **6.10 Определение основной относительной погрешности измерения количества импульсов счётчика электроэнергии**

6.10.1 На панели блока нажать кнопку «Меню/Ввод» и при помощи кнопки «↓» выбрать окно с показаниями счётчика электроэнергии СЧ. ЭЛ.

6.10.2 В окне программы «СКЗ Утилита» в поле «Счётчик Импульсов» - «Основной» считать начальные показания счётчика импульсов основной сети.

6.10.3 Подать от генератора импульсов А6 прямоугольные импульсы частотой 10 Гц и амплитудой 5 В в количестве  $(10000 \pm 500)$  импульсов.

С помощью частотомера А7 фиксировать количество сгенерированных импульсов.

6.10.4 В окне программы «СКЗ Утилита» в поле «Счетчик Импульсов» - «Основной» считать конечные показания счетчика импульсов электроэнергии.



6.10.5 Рассчитать относительную погрешность измерения количества импульсов счётчика электроэнергии  $\delta_{СИ}$ , %, по формуле:

$$\delta_{СИ} = \frac{(\text{ПИТ}_{\text{кон}} - \text{ПИТ}_{\text{нач}}) - \text{ПИЧ}}{\text{ПИЧ}} \cdot 100 \%, \quad (6.10.1)$$

где  $\text{ПИТ}_{\text{нач}}$  – начальные показания количества импульсов в окне программы «СКЗ Утилита» в поле «Счетчик Импульсов» - «Основной»;

$\text{ПИТ}_{\text{кон}}$  – конечные показания количества импульсов в окне программы «СКЗ Утилита» в поле «Счетчик Импульсов» - «Основной»;

$\text{ПИЧ}$  – количество импульсов, измеренное частотомером.

Значение  $\delta_{СИ}$  должно быть в пределах  $\pm 0,1 \%$ .

6.10.6 Для исполнения блока с резервированием питания блока провести аналогичные измерения и рассчитать относительную погрешность измерения количества импульсов счётчика электроэнергии резервной сети.

## **7 Оформление результатов поверки**

7.1 При положительных результатах поверки блока оформляют запись в паспорте. На мастику в пломбировочной чашке наносят знак поверки.

7.2 При отрицательных результатах поверки оформляют извещение о непригодности в соответствии с приказом Минпромторга № 2510 от 31.07.2020 г.

7.3 Результаты периодической поверки блока заносят в протокол по форме, приведенной в приложении Г. Протокол хранят до следующей поверки.

**Приложение А**  
(справочное)

**Ссылочные нормативные документы**

Таблица А.1

Обозначение документа, на который дана ссылка	Номер пункта, подпункта, перечисления, приложения
ГОСТ 12.2.003-91	3.2
ГОСТ 12.2.007.0-75	3.1
ГОСТ 12.2.007.3-75	3.2
ГОСТ 15150-69	4.1, 4.3
ГОСТ 22789-94	3.2
ГОСТ 8.395-80	4.1
ПР 50.2.006.0-94	7.2
ПОТ РМ-016-2001 (РД 153-34.0-03.150-00)	3.1
ИЖСК.435211.008 ТУ	Вводная часть
ИЖСК.435211.008 ТУ2	Вводная часть
ИЖСК.656136.509 ТУ	4.2



**Приложение Б**  
(рекомендуемое)

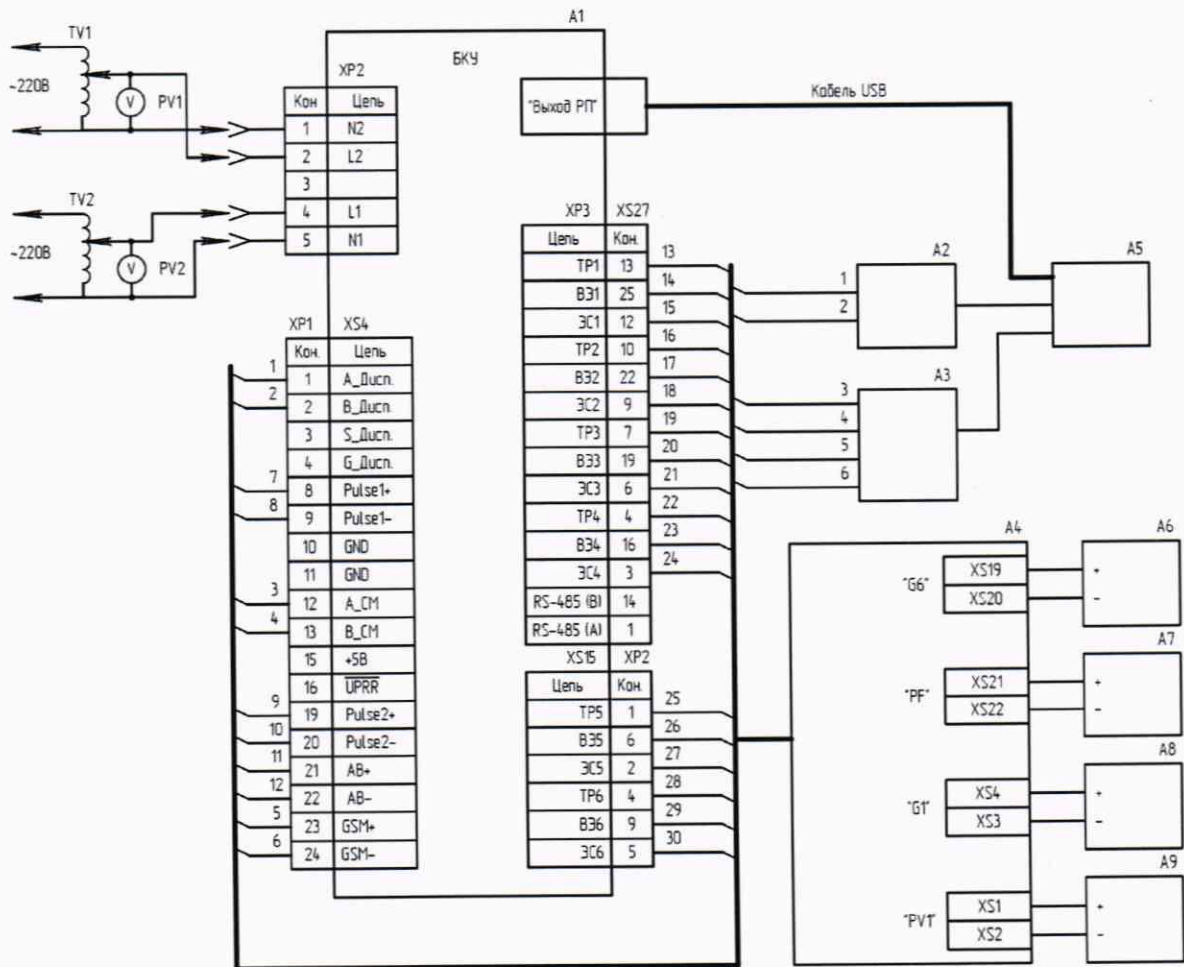
**Перечень оборудования и приборов, необходимых для поверки блока**

Таблица Б.1 – Перечень средств измерений и вспомогательного оборудования

№ п/п	Наименование оборудования	Класс точности, погрешность	Регистрационный номер в Федеральном информационном фонде	Примечание
1	Источник питания постоянного тока SPS=3610	$\pm 0,5\%$ $\pm 1\%$	20189-07	(0,1-36) В (0,01-10) А
2	Вольтметр универсальный GDM-8245	$\pm 0,03\%$	34295-07	от 0,5 В до 1200 В
3	Генератор универсальный DG1022Z	$\pm 1 \cdot 10^{-6}$ Т	56011-13	Генерация импульсов в диапазоне ( $1 \dots 2,5 \cdot 10^7$ ) Гц; амплитуда импульсов (0,6...60) В; период повторения импульсов ( $1 \dots 9,9 \cdot 10^7$ ) мкс; погрешность установки периода повторения $\pm 0,003$ Т
4	Частотомер FCA3000	$\pm 1 \cdot 10^{-8}$ Т	51532-12	Измерение частоты в диапазоне от 1 Гц до 100 МГц; максимальное входное напряжение 10 В; минимальная длительность импульса входного сигнала 5 нс
5	Автотрансформатор регулируемый однофазный TDGC2-0,5-В		—	(0-260) В, 2 А
6	Компьютер IBM PC, совместимый			Не хуже Pentium II 300 МГц, ОЗУ 256 Мбайт, USB-порт
7	Кабель USB type A - USB type B		—	
8	Преобразователь интерфейсов USB - RS-485		—	
9	Эмулятор MC		—	

## Приложение В (рекомендуемое)

### Схема проверки блока



- A1 – испытываемый блок;
- A2 – преобразователь интерфейсов USB – RS-485;
- A3 – эмулятор МС;
- A4 – пульт проверки БКУ;
- A5 – компьютер IBM PC-совместимый;
- A6 – генератор универсальный DG1022Z ;
- A7 – частотомер FCA3000;
- A8 – источник питания постоянного тока Б5-48;
- A9 – вольтметр универсальный GDM-8245;
- PV1, PV2 – вольтметр переменного тока GDM-8245;
- TV1, TV2 – автотрансформатор регулируемый однофазный TDGC2-0,5-В.

Рисунок В.1 – Схема проверки блока



## Приложение Г

(обязательное)

### Протокол поверки блока БКУ

Блок БКУ \_\_\_\_\_ Зав № \_\_\_\_\_ Дата изготовления \_\_\_\_\_

Предприятие-изготовитель ПАО «Сигнал», г. Ставрополь.

Принадлежит \_\_\_\_\_

Дата предыдущей поверки \_\_\_\_\_

1 Внешний осмотр \_\_\_\_\_ (соответствует, не соответствует)

2 Опробование \_\_\_\_\_ (соответствует, не соответствует)

3 Определение основной приведенной погрешности измерения напряжения питания блока

Питание блока	$\delta_{Ус Д}, \%$		$\delta_{Ус СТ}, \%$	
	Предел	Факт	Предел	Факт
основное	$\pm 2,5$		$\pm 2,5$	
резервное	$\pm 2,5$		$\pm 2,5$	

4 Определение основной приведенной погрешности измерения потенциала

Номер канала	Суммарный потенциал				Поляризационный потенциал			
	$\delta_{УСП Д}, \%$		$\delta_{УСП СТ}, \%$		$\delta_{УПП Д}, \%$		$\delta_{УПП СТ}, \%$	
	Предел	Факт	Предел	Факт	Предел	Факт	Предел	Факт
1	$\pm 2,5$		$\pm 2,5$		$\pm 2,5$		$\pm 2,5$	
2	$\pm 2,5$		$\pm 2,5$		$\pm 2,5$		$\pm 2,5$	
3	$\pm 2,5$		$\pm 2,5$		$\pm 2,5$		$\pm 2,5$	
4	$\pm 2,5$		$\pm 2,5$		$\pm 2,5$		$\pm 2,5$	
5	$\pm 2,5$		$\pm 2,5$		$\pm 2,5$		$\pm 2,5$	
6	$\pm 2,5$		$\pm 2,5$		$\pm 2,5$		$\pm 2,5$	

Примечание – Строки с номерами каналов 2-6 заполняются для блоков, предназначенных для многоканальных СКЗ с соответствующим числом каналов

5 Определение основной приведенной погрешности измерения выходного напряжения и выходного тока

Номер канала	Выходное напряжение				Выходной ток			
	$\delta_{U_{\text{вых. Д}}}$ , %		$\delta_{U_{\text{вых. СТ}}}$ , %		$\delta_{I_{\text{вых. Д}}}$ , %		$\delta_{I_{\text{вых. СТ}}}$ , %	
	Предел	Факт	Предел	Факт	Предел	Факт	Предел	Факт
1	±2,5		±2,5		±2,5		±2,5	
2	±2,5		±2,5		±2,5		±2,5	
3	±2,5		±2,5		±2,5		±2,5	
4	±2,5		±2,5		±2,5		±2,5	
5	±2,5		±2,5		±2,5		±2,5	
6	±2,5		±2,5		±2,5		±2,5	

Примечание – Строки с номерами каналов 2-6 заполняются для блоков, предназначенных для многоканальных СКЗ с соответствующим числом каналов

6 Определение основной относительной погрешности измерения времени работы блока во включенном состоянии (времени наработки)

Начальные показания	Конечные показания	Показания часов-секундомера	Погрешность	
			Предел	Факт
измерения, отображаемые на дисплее блока				
$T_{\text{сн Д нач}}$	$T_{\text{сн Д кон}}$	$T_{\text{сн ЧС}}$ , с	$\delta_{T_{\text{сн Д}}}$ , %	
			± 1,0	
измерения, передаваемые в систему телемеханики				
$T_{\text{сн ПК нач}}$	$T_{\text{сн ПК кон}}$	$T_{\text{сн ЧС}}$ , с	$\delta_{T_{\text{сн СТ}}}$ , %	
			± 1,0	

7 Определение основной относительной погрешности измерения времени защиты

Номер канала	измерения времени защиты, отображаемые на дисплее блока		измерения времени защиты, передаваемые в систему телемеханики	
	$\delta_{T_{\text{зн Д}}}$ , %		$\delta_{T_{\text{зн СТ}}}$ , %	
	Предел	Факт	Предел	Факт
1	±2,5		±2,5	
2	±2,5		±2,5	
3	±2,5		±2,5	
4	±2,5		±2,5	
5	±2,5		±2,5	
6	±2,5		±2,5	

Примечание – строки с номерами каналов 2-6 заполняются для блоков, предназначенных для многоканальных СКЗ с соответствующим числом каналов



8 Определение основной относительной погрешности измерения количества импульсов счётчиков электроэнергии

Питающая сеть	Начальные показания ПИТ нач	Конечныепоказания ПИТ кон	Количество импульсов пич	δси, %	
				Предел	Факт
основная				±0,1	
резервная				±0,1	

Заключение: «Поверка выполнена»

Поверитель \_\_\_\_\_ (Подпись, расшифровка подписи)

Знак поверки

Дата поверки \_\_\_\_\_

**Приложение Д**  
(справочное)  
**Схема пульта проверки БКУ**

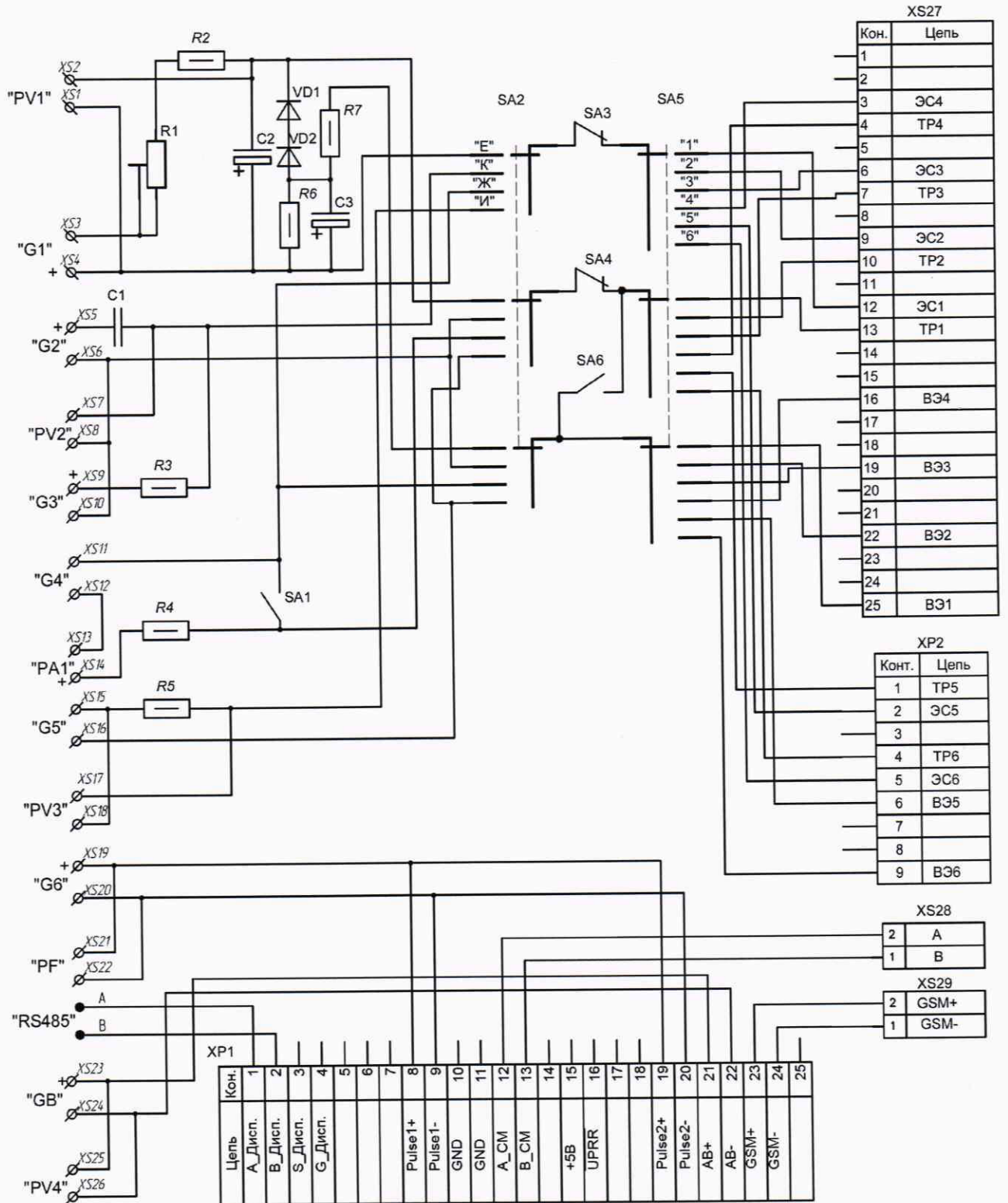


Рисунок Д.1 – Схема пульта проверки БКУ



## Продолжение приложения Д

### Перечень элементов

- XS1-XS26 – гнездо Г4.0;
- XS27 – розетка DB25F;
- XS28, XS29 – розетка 15EDGK-3.5-02P-14;
- XP1 – вилка DB25M;
- XP2 – вилка DB9M;
- SA1, SA3, SA4, SA6 – тумблер ТЗ;
- SA2 – галетный переключатель ПГК-4ПЗН;
- SA5 – галетный переключатель ПГК-6ПЗН;
- VD1, VD2 – диод 1N4007;
- R1 – переменный резистор 150 Ом;
- R2 – резистор С2-33Н-0,5-100 Ом ±5%;
- R3 – резистор С2-33Н-0,5-3 кОм ±5%;
- R4 – резистор С2-29-0,5-91 Ом ±1%;
- R5 – резистор С2-29-0,5-1 МОм ±1%;
- R6 – резистор С2-33Н-0,5-1 кОм ±5%;
- R7 – резистор С2-33Н-0,5-100 кОм ±5%;
- C1 – конденсатор К73-17-10 мкФ-63 В;
- C2 – конденсатор К50-35-470 мкФ-63 В;
- C3 – конденсатор К50-35-10 мкФ-63 В;