



УТВЕРЖДАЮ

(в части раздела 5 «Методика поверки»)

Технический директор

ООО «ИЦРМ»

Казаков М.С.

20 20 г.



УТВЕРЖДАЮ

Генеральный директор

ООО «VXI-Системы»

Зайченко С.Н.

20 20 г.



ИЗМЕРИТЕЛИ МГНОВЕННЫХ ЗНАЧЕНИЙ НАПРЯЖЕНИЯ МН32С

Руководство по эксплуатации

ФТКС.468266.019РЭ

Име. № подл.	Подп. и дата	Взам. инв. №	Инв. № дубл.	Подп. и дата

2020

Содержание

1	Описание и работа .....	5
1.1	Назначение .....	5
1.2	Технические характеристики .....	5
1.3	Состав и назначение функциональных узлов .....	7
1.4	Устройство и работа .....	10
2	Использование по назначению .....	16
2.1	Эксплуатационные ограничения .....	16
2.2	Подготовка мезонина к использованию .....	17
2.3	Использование мезонина .....	17
3	Техническое обслуживание .....	18
3.1	Виды и периодичность технического обслуживания .....	18
3.2	Порядок технического обслуживания .....	18
3.3	Технологические карты операций технического обслуживания .....	19
4	Транспортирование и хранение .....	21
4.1	Транспортирование .....	21
4.2	Хранение .....	22
4.3	Переконсервация .....	22
5	Методика поверки .....	24
5.1	Общие требования .....	24
5.2	Операции поверки .....	24
5.3	Средства поверки .....	25
5.4	Требования безопасности .....	27
5.5	Условия поверки и подготовка к ней .....	27
5.6	Порядок проведения поверки .....	28
5.7	Обработка результатов измерений .....	28
5.8	Оформление результатов поверки .....	31
6	Методы измерений .....	32
Приложение А (обязательное) Назначение контактов входного соединителя .....		33
Приложение Б (обязательное) Назначение контактов соединителя ESQT-150 .....		35
Приложение В (обязательное) Методика внешней калибровки мезонина ...		39
Приложение Г (обязательное) Схема рабочего места .....		42
Приложение Д (обязательное) Порядок запуска программ на исполнение .		44

Перв. примен.	
Справ. №	
Подп. дата	
Инв. № дубл.	
Взам. инв. №	
Подп. и дата	
Инв. № подл.	

<b>ИЗМЕРИТЕЛИ МГНОВЕННЫХ ЗНАЧЕНИЙ НАПРЯЖЕНИЯ МН32С</b>				
Изм.	Лист	№ докум.	Подп.	Дата
Разраб.		Yazev Alexey		
Пров.				
Н. контр.		Стороженко		
Утв.		Стороженко		
<b>Руководство по эксплуатации</b>			Лит.	Лист
				2
			Листов	47

Приложение Е (справочное) Обозначения, принятые в протоколе проверок 45  
 Приложение Ж (справочное) Методы уменьшения погрешности ..... 46

Инв. № подл.	Подп. и дата	Взам. инв. №	Инв. № дубл.	Подп. дата	<p style="text-align: center;"><b>ИЗМЕРИТЕЛИ МГНОВЕННЫХ ЗНАЧЕНИЙ          НАПРЯЖЕНИЯ МН32С. Руководство по эксплуатации</b></p>					Лист
										3
Изм.	Лист	№ докум.	Подп.	Дата						

Руководство по эксплуатации (далее по тексту - РЭ), предназначено для изучения и правильной эксплуатации модуля измерителя мгновенных значений напряжения МН32С ФТКС.468266.019 и варианта его исполнения МН32С-01 ФТКС.468266.019-01, выполненного в виде мезонина, (далее по тексту - мезонин).

При изучении работы мезонина следует дополнительно руководствоваться следующими документами:

- ФТКС.468266.019 ПС Измеритель мгновенных значений напряжения МН32С Паспорт;
- ФТКС.75019-01 32 01 Драйвер МН32С Руководство системного программиста;
- ФТКС.65019-01 34 01 Управляющая панель инструмента МН32С Руководство оператора.

Име. № подл.		Подп. и дата		Взам. инв. №		Име. № дубл.		Подп. и дата	
		<p><b>ИЗМЕРИТЕЛИ МГНОВЕННЫХ ЗНАЧЕНИЙ НАПРЯЖЕНИЯ МН32С. Руководство по эксплуатации</b></p>						Лист	
Изм.	Лист	№ докум.	Подп.	Дата					4

# 1 Описание и работа

## 1.1 Назначение

1.1.1 Мезонин предназначен для измерений мгновенных значений напряжения по тридцати двум дифференциальным каналам.

1.1.2 Мезонин используется совместно с одним из следующих носителей мезонинов (далее – НМ): модулем НМ-С ФТКС.468269.005, модулем НМ-М ФТКС.468269.011, модулем НМ АХIе-0 ФТКС.468269.014, модулем НМУ АХIе-0 ФТКС.468269.015, модулем НМНС АХIе-0 ФТКС.468269.016, а также устройствами MezaBOX ФТКС.469133.006, MezaBOX\Battery 133W-hrs ФТКС.469133.006-01, MezaBOX-4M LXI ФТКС.469133.013 и аналогичными модулями и устройствами.

1.1.3 Мезонин по условиям применения соответствует требованиям к средствам измерений группы 3 по ГОСТ 22261-94.

## 1.2 Технические характеристики

1.2.1 Количество измерительных каналов – 32.

1.2.2 Диапазоны измерений мгновенных значений напряжения:

- от минус 10 до плюс 10 В;
- от минус 5 до плюс 5 В;
- от минус 2,5 до плюс 2,5 В;
- от минус 1 до плюс 1 В;
- от минус 500 до плюс 500 мВ;
- от минус 250 до плюс 250 мВ;
- от минус 125 до плюс 125 мВ;
- от минус 60 до плюс 60 мВ;
- от минус 30 до плюс 30 мВ.

1.2.3 Дискретность измерений напряжения мгновенных значений напряжения постоянного тока, 0,000001 В

1.2.4 Пределы допускаемой основной относительной погрешности измерений мгновенных значений напряжения при минимальном периоде семплирования и при температуре окружающей среды  $(20 \pm 2) ^\circ\text{C}$ , %:

$\pm [0,005 + 0,003 ( U_m/U_x  - 1)]$	для диапазона от минус 10 до плюс 10 В;
$\pm [0,006 + 0,004 ( U_m/U_x  - 1)]$	для диапазона от минус 5 до плюс 5 В;
$\pm [0,007 + 0,008 ( U_m/U_x  - 1)]$	для диапазона от минус 2,5 до плюс 2,5 В;
$\pm [0,006 + 0,004 ( U_m/U_x  - 1)]$	для диапазона от минус 1 до плюс 1 В;
$\pm [0,010 + 0,009 ( U_m/U_x  - 1)]$	для диапазона от минус 500 до плюс 500 мВ;
$\pm [0,018 + 0,018 ( U_m/U_x  - 1)]$	для диапазона от минус 250 до плюс 250 мВ;
$\pm [0,040 + 0,027 ( U_m/U_x  - 1)]$	для диапазона от минус 125 до плюс 125 мВ;

Подп. и дата	
Инв. № дубл.	
Взам. инв. №	
Подп. и дата	
Инв. № подл.	

					<b>ИЗМЕРИТЕЛИ МГНОВЕННЫХ ЗНАЧЕНИЙ НАПРЯЖЕНИЯ МН32С. Руководство по эксплуатации</b>	Лист
Изм.	Лист	№ докум.	Подп.	Дата		5

$\pm [0,080 + 0,060 (|U_m/U_x| - 1)]$  для диапазона от минус 60 до плюс 60 мВ;  
 $\pm [0,120 + 0,300 (|U_m/U_x| - 1)]$  для диапазона от минус 30 до плюс 30 мВ,  
 где  $U_m$  – значение верхней границы диапазона;  
 $U_x$  – измеренное значение.

1.2.5 Пределы допускаемой дополнительной относительной погрешности измерений значений напряжения при минимальном периоде семплирования для всех диапазонов измерений должны быть, %

$$\pm 0,002 \cdot T,$$

где  $T$  – отклонение температуры окружающей среды от значения 18 °С (для интервала температур от 5 до 18 °С) или от значения 22 °С (для интервала температур от 22 до 40 °С).

Примечания

1. Дополнительная относительная погрешность в интервале температур (20 ± 2) °С равна нулю.
2. В интервале температур от 5 до 18 °С и от 22 до 40 °С допускаемая относительная погрешность измерений равна сумме основной относительной погрешности и дополнительной относительной погрешности.

1.2.6 Максимальное допустимое напряжение на входах мезонина ± 35 В

1.2.7 Период семплирования задаётся одинаковым для всех каналов, участвующих в измерении, в диапазоне от 302 мкс до 16,777214 с с шагом 1 мкс.

Примечание: Каналы опрашиваются последовательно. Последовательность опроса задаётся пользователем.

1.2.8 Входное сопротивление измерительного канала 2 МОм.

1.2.9 Измерительные цепи мезонина гальванически развязаны от корпуса. Электрическая прочность изоляции гальванической развязки между каналами, а также между каналами и корпусом должна быть не менее 200 В. Сопротивление изоляции гальванической развязки между каналами, а также между каналами и корпусом должно быть не менее 20 МОм.

1.2.10 Все входные линии мезонина могут по команде пользователя отключаться от объекта контроля.

1.2.11 Мезонин выполняет измерения в следующих режимах:

- «Однократный» – выполняется однократное измерение последовательности каналов, заданных пользователем;
- «Блочный» – измерения выполняются до получения заранее заданного количества отсчётов (результатов) последовательностей каналов, заданных пользователем;
- «Непрерывный» – измерения выполняются по заданной пользователем последовательности в непрерывном цикле до получения команды останова.

Подп. и дата
Инв. № дубл.
Взам. инв. №
Подп. и дата
Инв. № подл.

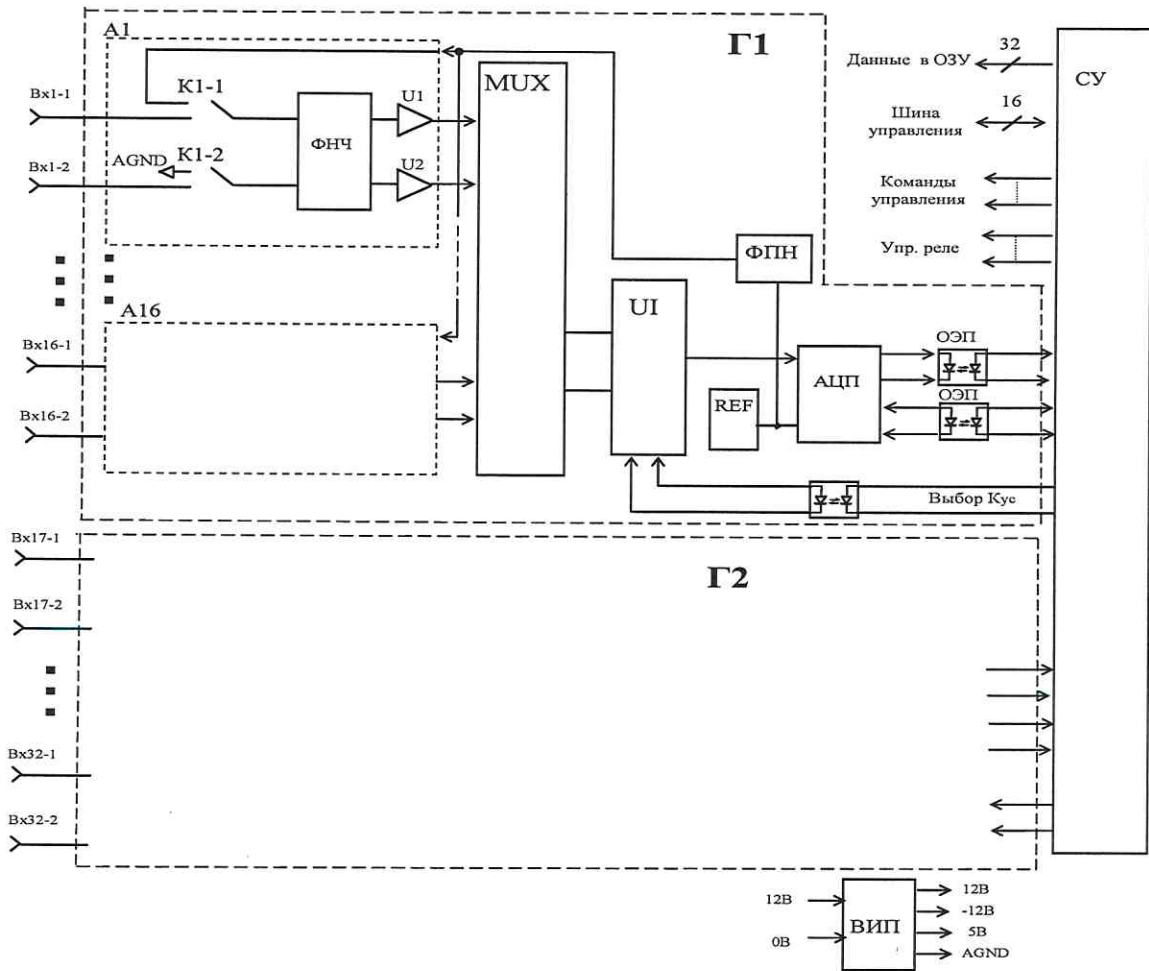
					<b>ИЗМЕРИТЕЛИ МГНОВЕННЫХ ЗНАЧЕНИЙ                  НАПРЯЖЕНИЯ МН32С. Руководство по эксплуатации</b>	Лист
						6
Изм.	Лист	№ докум.	Подп.	Дата		

1.2.12 Мезонин соответствует требованиям по безопасности, предъявляемым ГОСТ Р 58698-2019 по способу защиты человека от поражения электрическим током в соответствии с классификацией по МЭК 61140:2016.

### 1.3 Состав и назначение функциональных узлов

#### 1.3.1 Состав функциональных узлов

1.3.1.1 Структурная схема мезонина приведена на рисунке 1.



- Г1, Г2 – Мультиплексные измерительные каналы;
- А1...А16 – входные узлы;
- ВИП – преобразователь напряжения;
- К1 – входные реле;
- ФНЧ – фильтр нижних частот;
- REF – источник опорного напряжения;
- СУ – схема управления;
- U1, U2 – буферный усилитель (повторитель);

Име. № подл.	Подп. и дата	Взаим. инв. №	Име. № дубл.	Подп. и дата
Изм.	Лист	№ докум.	Подп.	Дата

ИЗМЕРИТЕЛИ МГНОВЕННЫХ ЗНАЧЕНИЙ  
НАПРЯЖЕНИЯ МН32С. Руководство по эксплуатации

Лист  
7

- MUX – аналоговый мультиплексор;
- UI – измерительный усилитель;
- ОЭП – оптоэлектронный преобразователь;
- ФПН – формирователь проверочных напряжений;
- АЦП – аналого-цифровой преобразователь

Рисунок 1 – Структурная схема МН32С

1.3.1.2 Мезонин содержит следующие основные функциональные узлы:

- 1) схема управления (СУ);
- 2) вторичный источник питания (ВИП);
- 3) мультиплексные измерительные каналы Г1 и Г2.

1.3.2 Назначение функциональных узлов

1.3.2.1 Схема управления (СУ) предназначена для сопряжения мезонина с носителем мезонинов и управления измерительным каналом.

1.3.2.2 Схема управления состоит из следующих функциональных узлов:

- регистры управления;
- узел управления и приёма данных АЦП;
- буферное FIFO для работы с НМ;
- регистровое FIFO;
- схема формирования сигнала запроса прерывания и кода причины прерывания;
- устройство памяти EEPROM и схема формирования сигналов для его управления.

1.3.2.3 Регистры управления предназначены для записи, хранения и считывания признаков режимов работы, диапазона измерений, периода семплирования, количества каналов в последовательности измерений, порядка переключения каналов в последовательности измерений, признаков разрешения прерываний и кодов причины прерываний, данных из регистрового FIFO. Формат данных 16 разрядов. Формат адреса регистров 5 разрядов.

1.3.2.4 Узел управления АЦП предназначен для формирования сигналов управления АЦП. АЦП двух мультиплексных измерительных каналов управляются синхронно.

1.3.2.5 Регистровое FIFO предназначено для записи, хранения и считывания результатов измерения при работе через НМУ, а также для работы через НМ в однократном режиме или при периоде семплирования более 1 с.

- формат хранимых данных – 32 разряда;
- максимальное количество хранимых слов – 512.

1.3.2.6 Буферное FIFO для работы с НМ предназначено для записи, хранения и считывания результатов измерений только для НМ при работе в непрерывном или блочном режиме с периодом семплирования менее или равным 1 с.

- формат хранимых данных – 32 разряда;
- максимальное количество хранимых слов – 64.

Име. № подл.	Подп. и дата
Взам. инв. №	Подп. и дата
Име. № дубл.	Подп. и дата
Подп. и дата	

Изм.	Лист	№ докум.	Подп.	Дата	<b>ИЗМЕРИТЕЛИ МГНОВЕННЫХ ЗНАЧЕНИЙ НАПРЯЖЕНИЯ МН32С. Руководство по эксплуатации</b>	Лист
						8



Примечание - При работе с НМ данные передаются в его ОЗУ автоматически.

1.3.2.7 Схема формирования сигнала запроса прерывания формирует сигнал IRQ и формирует признак причины прерывания («переполнение FIFO» или «неисправность АЦП»).

1.3.2.8 Устройство памяти EEPROM и схема формирования сигналов для его управления предназначены для записи и считывания поправочных коэффициентов, определяемых на этапе калибровки.

1.3.2.9 Вторичный источник питания (ВИП) предназначен для формирования гальванически развязанных от крейта и цепей управления питающих мезонин напряжений  $\pm 12$  В и  $+ 5,0$  В.

1.3.2.10 Мультиплексорные измерительные каналы предназначены для преобразования аналоговых напряжений в двоичный цифровой код, доступный для чтения программой пользователя. Мультиплексные измерительные каналы работают одновременно.

1.3.2.11 Каждый мультиплексный измерительный канал состоит из следующих функциональных узлов:

- входные узлы каналов (A1-A16);
- аналоговый мультиплексор (MUX);
- инструментальный усилитель с программируемым коэффициентом усиления (UI);
- аналого-цифровой преобразователь (АЦП - преобразователь напряжение - цифровой код);
- формирователь проверочных напряжений (ФПН);
- источник опорного напряжения (REF);
- оптоэлектронные преобразователи (ОЭП).

1.3.2.12 Входные узлы измерительных каналов состоят из следующих функциональных узлов:

- входных реле (K1);
- фильтр нижних частот (ФНЧ);
- буферные усилители (U1, U2).

1.3.2.13 Входные реле обеспечивают отключение объекта контроля от мезонина без выключения питания.

1.3.2.14 Фильтр нижних частот (ФНЧ) предназначен для подавления высокочастотных помех (спектральных составляющих сигнала не входящих в полосу пропускания канала).

1.3.2.15 Буферный усилитель обеспечивает высокое входное сопротивление канала.

1.3.2.16 Выходы буферных усилителей соединены со входами аналогового мультиплексора, который при проведении измерения последовательно (в порядке, определенном пользователем) подключает каждую пару буферных усилителей к инструментальному усилителю.

Подп. и дата	
Инв. № дубл.	
Взам. инв. №	
Подп. и дата	
Инв. № подл.	

					<b>ИЗМЕРИТЕЛИ МГНОВЕННЫХ ЗНАЧЕНИЙ НАПРЯЖЕНИЯ МН32С. Руководство по эксплуатации</b>	Лист
						9
Изм.	Лист	№ докум.	Подп.	Дата		

1.3.2.17 Инструментальный усилитель имеет программно управляемый коэффициент усиления для переключения диапазонов, а также служит для подавления синфазной помехи.

1.3.2.18 Аналого-цифровой преобразователь (АЦП) осуществляет преобразование мгновенного значения напряжения в цифровой код. Разрядность АЦП – 24 бит.

1.3.2.19 Формирователь проверочного напряжения формирует напряжение, которое подается непосредственно на измерительные усилители и используется при проверке мезонина.

1.3.2.20 Источник опорного напряжения (REF) обеспечивает работу АЦП и ФПН.

1.3.2.21 Оптоэлектронные преобразователи (ОЭП) обеспечивают гальваническую развязку измерительных каналов от схемы управления (СУ) и крейта.

#### 1.4 Устройство и работа

1.4.1 Управление работой мезонина осуществляется через функции драйвера мезонина (см. ФТКС.75019-01 32 01 Драйвер МН32С Руководство системного программиста).

##### 1.4.2 Начальная установка и инициализация

1.4.2.1 После подачи питающих напряжений на мезонин поступает сигнал «SYSRESET». С его приходом СУ мезонина устанавливается в исходное состояние, все регистры управления устанавливаются в начальное состояние и входы измерительных каналов отключаются от объектов контроля.

1.4.2.2 При инициализации мезонина выполняются следующие действия:

- читается код модели мезонина;
- считываются поправочные коэффициенты из EEPROM, которые используются при расчёте результатов измерения напряжения;
- очищается FIFO;
- производится внутренняя калибровка диапазона по умолчанию (10 В) для всех 32-х каналов при периоде семплирования по умолчанию (62,5 мс).

##### 1.4.3 Конфигурация параметров измерения

1.4.3.1 Конфигурация параметров измерения должна проводиться перед запуском измерения. Конфигурация состоит из следующих действий:

- включение или выключение входных реле;
- установка режима работы (однократный, блочный, непрерывный);

Име. № подл.	Подп. и дата
Взам. инв. №	Подп. и дата
Име. № дубл.	Подп. и дата
Име. № подл.	Подп. и дата

Изм.	Лист	№ докум.	Подп.	Дата	<b>ИЗМЕРИТЕЛИ МГНОВЕННЫХ ЗНАЧЕНИЙ НАПРЯЖЕНИЯ МН32С. Руководство по эксплуатации</b>	Лист
						10

- установка периода семплирования;
- разрешение/запрещение прерываний;
- выбор количества каналов в последовательности измерений и порядка переключения каналов в последовательности.

#### 1.4.4 Запуск измерения

1.4.4.1 Запуск измерения в текущей конфигурации производится установкой в лог. 1 сигнала PUSK носителем мезонинов. Возможные режимы запуска определяется возможностями носителя мезонинов.

1.4.4.2 Измерения проводятся одновременно на двух мультиплексных измерительных каналах. Переключение входов внутри каждого мультиплексного измерительного канала осуществляется по последовательности, заданной пользователем.

Примечание: По умолчанию осуществляется измерение всех 32 каналов мезонина.

1.4.4.3 Если значение измеряемого напряжения превышает диапазон измерения в любом из каналов, выдаётся запрос на прерывание с признаком «превышение диапазона».

#### 1.4.5 Получение результатов измерения

1.4.5.1 Полученный в результате аналого-цифрового преобразования двоичный код пересчитывается в итоговое напряжение в соответствии с коэффициентами, определёнными при внешней калибровке (см. приложение В) и внутренней калибровки.

#### 1.4.6 Внутренняя калибровка текущего диапазона

1.4.6.1 Внутренняя калибровка выполняется автоматически при инициализации мезонина, смене диапазона, параметров обмена с носителем, периода семплирования и порядка переключения каналов.

Кроме того, может проводиться непосредственно перед каждым измерением путем вызова соответствующей функции драйвера.

1.4.6.2 Для уменьшения погрешности измерения рекомендуется проводить калибровку смещения нуля при долговременных измерениях через каждые четыре часа, а также при изменениях температуры окружающей среды, более чем на 10 °С.

1.4.6.3 При выполнении внутренней калибровки определяются внутренние коэффициенты АЦП и напряжения смещения нуля для каждого канала присутствующего в последовательности измерений.

Подп. и дата
Инв. № дубл.
Взам. инв. №
Подп. и дата
Инв. № подл.

					<b>ИЗМЕРИТЕЛИ МГНОВЕННЫХ ЗНАЧЕНИЙ НАПРЯЖЕНИЯ МН32С. Руководство по эксплуатации</b>	Лист
Изм.	Лист	№ докум.	Подп.	Дата		11

#### 1.4.7 Проверка работоспособности

1.4.7.1 Проверка работоспособности осуществляется программно функцией драйвера selftest, например, по нажатию кнопки «Самоконтроль» программной панели или программного файла P\_mn32s.exe (ФТКС.65019-01 34 01 Управляющая панель инструмента МН32С Руководство оператора).

1.4.7.2 При проверке работоспособности осуществляются проверка программной доступности регистров управления мезонином, проверка срабатывания порогов, а также проверка погрешности измерения, путём измерения значений проверочного напряжения на всех каналах.

1.4.7.3 По завершении проверки выдаётся сообщение о результате выполненной проверки (успешном завершении или наличии неисправности).

#### 1.4.8 Конструкция

1.4.8.1 Мезонин представляет собой конструкцию, состоящую из лицевой панели с габаритными размерами 50,8 × 22 мм и прикрепленной к ней печатной платы размером 260 × 50 мм.

1.4.8.2 Мезонин устанавливается на носитель мезонинов, который в свою очередь устанавливается в крейт VXI и соединяется с магистралью VXIbus.

1.4.8.3 Обмен данными между мезонином и носителем мезонинов осуществляется через соединитель типа ESQT-150.

1.4.8.4 Габаритные размеры мезонина (длина × ширина × высота) не более 266 × 50,8 × 22 мм.

1.4.8.5 Масса мезонина не более 150 г.

Име. № подл.	Подп. и дата	Взам. инв. №	Инв. № дубл.	Подп. и дата

					ИЗМЕРИТЕЛИ МГНОВЕННЫХ ЗНАЧЕНИЙ НАПРЯЖЕНИЯ МН32С. Руководство по эксплуатации	Лист
Изм.	Лист	№ докум.	Подп.	Дата		12

### 1.4.9 Средства измерения и принадлежности

1.4.9.1 Средства измерения, используемые при внешней калибровке (см. приложение В) и поверке мезонина в соответствии с разделом 5, приведены в таблице 1.1.

Таблица 1.1

Наименование	Кол., шт.	Диапазон измерения или установки
Источник питания постоянного тока GPR-6030D	1	Диапазон установки значений выходного стабилизированного напряжения от 0 до 60 В; Предел допускаемой абсолютной погрешности установки выходного напряжения прибора в режиме стабилизации напряжения, (Ууст), В $\pm (0,005U_{уст} + 0,2)$ ; Нестабильность выходного напряжения прибора в режиме стабилизации напряжения, мВ $\pm (0,0001U_{уст} + 3)$
Мультиметр 3458А	1	Пределы измерений напряжения постоянного тока 100 мВ; 1В; 10 В; 100 В, пределы допускаемой абсолютной погрешности измерений на пределах измерений: $100 \text{ мВ} \pm (2,5 \cdot 10^{-6} D + 3,5 \cdot 10^{-6} E)$ ; $1 \text{ В} \pm (1,5 \cdot 10^{-6} D + 0,3 \cdot 10^{-6} E)$ ; $10 \text{ В} \pm (0,5 \cdot 10^{-6} D + 0,05 \cdot 10^{-6} E)$ ; $100 \text{ В} \pm (2,5 \cdot 10^{-6} D + 0,3 \cdot 10^{-6} E)$ ; $1000 \text{ В} \pm (2,5 \cdot 10^{-6} D + 0,1 \cdot 10^{-6} E)$ где D - показание мультиметра, E - предел измерений.
Магазин электрического сопротивления P4834	1	Диапазон воспроизводимых значений сопротивления, Ом: от 0,01 до 111111,1 Пределы допускаемой относительной погрешности (d) воспроизведения номинального значения сопротивления в нормальных условиях применения, %: $\pm [0,02 + 2,5 \cdot 10^{-7} (10^5 / R - 1)]$ , где R - номинальное значение включенного сопротивления Класс точности магазина при использовании в качестве ММЭС по ГОСТ 23737: 0,02
Примечание - Допускается применение аналогичных средств измерения, обеспечивающих необходимую точность измерения и выполнение требуемых функций.		

Име. № подл.	Подп. и дата	Взам. инв. №	Инв. № дубл.	Подп. и дата
Изм.	Лист	№ докум.	Подп.	Дата

**ИЗМЕРИТЕЛИ МГНОВЕННЫХ ЗНАЧЕНИЙ  
НАПРЯЖЕНИЯ МН32С. Руководство по эксплуатации**

Лист

13

1.4.9.2 Принадлежности, используемые при внешней калибровке и поверке мезонина приведены в таблице 1.2.

1.4.9.3

Таблица 1.2

Наименование	Обозначение	Количество
Измеритель мгновенных значений напряжения МН32С	ФТКС.468266.019	1 шт.
Комплект ПО модулей Информтест	ФТКС.85001-01	1 экз.*
Измерители мгновенных значений напряжения МН32С. Руководство по эксплуатации	ФТКС.468266.019РЭ	1 экз.
Измеритель мгновенных значений напряжения МН32С. Паспорт	ФТКС.468266.019 ПС	1 экз.
Управляющая панель инструмента МН32С. Руководство оператора	ФТКС.65019-01 34 01	1 экз.
Драйвер МН32С. Руководство системного программиста	ФТКС.75019-01 32 01	1 экз.
Опись компакт-диска (CD) «Комплект ПО модулей Информтест»	ФТКС.85001-01 90 ОП1	1 экз.*
Устройство ИОН	ФТКС.687420.028	1 шт.*
Соединитель контрольный Т-МН32	ФТКС.685626.013	1 шт.*
Кабель ШШВ	ФТКС.685621.038	1 шт.*
Кабель ШШ	UNC4.853.185	1 шт.*
Кабель НШ	UNC4.853.410	1 шт.*
* В соответствии с заказом		

1.4.9.4 При самостоятельной поставке принадлежности, отмеченные значком \* в таблице 1.2, поставляются в составе мезонина.

При поставке мезонина в составе другого изделия эти принадлежности могут не включаться в состав мезонина, а включаться в состав принадлежностей изделия, в составе которого мезонин поставляется.

1.4.10 Маркировка и пломбирование

1.4.10.1 Маркировка мезонина выполнена в виде:

- надписи наименования мезонина на его лицевой панели,
- надписи заводского номера мезонина на плате печатного монтажа.

1.4.11 Упаковка

1.4.11.1 При самостоятельной поставке мезонин должен быть упакован следующим образом:

- 1) обернуть мезонин двумя слоями бумаги марки А-90 ГОСТ 8273;
- 2) на обертку наклеить этикетку,
- 3) модуль в обертке поместить в чехол из полиэтиленовой пленки толщиной от 0,15 до 0,30 мм марки Мс, сорта 1 ГОСТ 10354;

Име. № подл.	Подп. и дата
Взам. инв. №	Подп. и дата
Инв. № дубл.	Подп. и дата
Подп. и дата	Подп. и дата

Изм.	Лист	№ докум.	Подп.	Дата	<b>ИЗМЕРИТЕЛИ МГНОВЕННЫХ ЗНАЧЕНИЙ НАПРЯЖЕНИЯ МН32С. Руководство по эксплуатации</b>	Лист
						14



## 2 Использование по назначению

### 2.1 Эксплуатационные ограничения

#### 2.1.1 Требования к питанию мезонина

2.1.1.1 Мезонин должен запитываться через соединитель ESQT-150 напряжениями:

- плюс 5 В +0,25 В/-0,125 В;
- плюс 12 В +0,60 В/-0,36 В.

2.1.1.2 Ток, потребляемый по цепи + 5 В, не более 180 мА.

2.1.1.3 Ток, потребляемый по цепи + 12 В, не более 450 мА.

2.1.1.4 Суммарная мощность, потребляемая мезонином по цепям питания, не превышает 4,5 Вт.

#### 2.1.2 Условия эксплуатации

2.1.2.1 Мезонин работоспособен в интервале температур от 5 до 40 °С и относительной влажности до 80% при температуре 25 °С.

2.1.2.2 Мезонин сохраняет технические и эксплуатационные характеристики после воздействия на него температуры окружающей среды от минус 50 до 50 °С и относительной влажности 95 % при температуре 25 °С.

#### 2.1.3 Способы уменьшения погрешности измерения

2.1.3.1 Если значения погрешностей выше нормы, указанной в п. 1.2.3, необходимо мезонин откалибровать по методике, приведённой в приложении В.

2.1.3.2 Рекомендуется проводить внутреннюю калибровку при долговременных измерениях через каждые четыре часа, а также при изменении температуры окружающей среды более, чем на 10 °С.

Примечание - Для уменьшения погрешности измерения рекомендуется устанавливать период семплирования максимально возможным. Оценить значение основной относительной погрешности измерений мгновенных значений напряжения для выбранного значения периода семплирования можно, проведя поверку мезонина по методике п.5.6.3.1. См. также приложение Ж.

Име. № подл.	Подп. и дата
Взам. инв. №	Подп. и дата
Инв. № дубл.	Подп. и дата

					<b>ИЗМЕРИТЕЛИ МГНОВЕННЫХ ЗНАЧЕНИЙ НАПРЯЖЕНИЯ МН32С. Руководство по эксплуатации</b>	Лист
Изм.	Лист	№ докум.	Подп.	Дата		16







Таблица 3.1

Наименование операции технического обслуживания	Номер технологической карты	Виды технического обслуживания	
		ЕТО	ТО-1
1 Проверка состояния и чистка элементов лицевой панели	1	+	+
2 Проверка работоспособности мезонина	2	+	+
3 Детальный осмотр и чистка	3	-	+
4 Проверка эксплуатационных документов	4	-	+

### 3.3 Технологические карты операций технического обслуживания

#### 3.3.1 Технологическая карта 1

Проверка состояния и чистка элементов лицевой панели мезонина

Средства измерений: нет.

Инструмент: нет.

Расходные материалы:

- бязь отбеленная арт. 224 ГОСТ 11680 (салфетка 200×200 мм - 1 шт);
- кисть флейцевая КФ251 (1 шт).

Действия:

- 1) перед включением крейта VХI, в котором эксплуатируется мезонин, установленный на носитель мезонинов, произвести внешний осмотр лицевой панели мезонина, убедиться в отсутствии деформаций и нарушений целостности соединителя;
- 2) удалить пыль с лицевой панели мезонина сухой бязевой салфеткой (кистью).

#### 3.3.2 Технологическая карта 2

Проверка работоспособности

Средства измерений: нет.

Инструмент: нет.

Расходные материалы: нет.

Действия:

- 1) включить крейт VХI с установленным носителем мезонинов и установленным в нём проверяемым мезонином;
- 2) убедиться в положительном результате самотестирования ПЭВМ и правильности загрузки операционной среды;
- 3) выдержать мезонин во включенном состоянии 10 минут;

Подп. и дата	
Инв. № дубл.	
Взам. инв. №	
Подп. и дата	
Инв. № подл.	

					<b>ИЗМЕРИТЕЛИ МГНОВЕННЫХ ЗНАЧЕНИЙ НАПРЯЖЕНИЯ МН32С. Руководство по эксплуатации</b>	Лист
Изм.	Лист	№ докум.	Подп.	Дата		19

- 4) выполнить проверку мезонина в режиме самоконтроля в соответствии с п. 1.4.7.

### 3.3.3 Технологическая карта 3

Детальный осмотр и чистка

Средства измерения: нет.

Инструмент: нет.

Расходные материалы:

- бязь отбеленная арт. 224 ГОСТ 11680 (салфетка 200×200 мм - 1 шт);
- спирт этиловый ГОСТ 11547 20 мл.

Действия:

- 1) отключить от сети крейт VXI с установленным носителем мезонинов, на котором эксплуатируется мезонин;
- 2) если к мезонину подсоединён кабель, отсоединить его;
- 3) протереть бязью, смоченной в спирте, контакты соединителя.

### 3.3.4 Технологическая карта 4

Проверка эксплуатационных документов

Средства измерения: нет.

Инструмент: нет.

Расходные материалы: нет.

Действия:

- 1) проверить наличие эксплуатационных документов по паспорту;
- 2) проверить состояние эксплуатационных документов;
- 3) проверить своевременность внесения необходимых записей в паспорт.

Име. № подл.	Подп. и дата	Взам. инв. №	Инв. № дубл.	Подп. и дата

Изм.	Лист	№ докум.	Подп.	Дата	<b>ИЗМЕРИТЕЛИ МГНОВЕННЫХ ЗНАЧЕНИЙ НАПРЯЖЕНИЯ МН32С. Руководство по эксплуатации</b>	Лист
						20

## 4 Транспортирование и хранение

### 4.1 Транспортирование

4.1.1 Мезонин, упакованный в транспортную тару, допускает транспортирование следующими видами транспорта:

- железнодорожным в закрытых вагонах на любые расстояния со скоростями, допустимыми министерством путей сообщений;
- водным и воздушным в закрытых герметичных отсеках на любые расстояния, с ускорением не более  $30 \text{ м/с}^2$ , без ограничения скорости;
- автомобильным в закрытых фургонах:
  - по дорогам 1 - 3 категории - на расстояние до 500 км со скоростью до 40 км/ч;
  - по дорогам 4, 5 категории - на расстояние до 500 км со скоростью до 20 км/ч.

4.1.2 При транспортировании транспортная тара с мезонином должна быть надежно закреплена креплениями, исключающими ее перемещение относительно транспортного средства при воздействии механических нагрузок.

4.1.3 Допускается транспортирование мезонина в штатной упаковке изготовителя при температуре окружающей среды от минус 50 до 50°C и относительной влажности до 95% при температуре 25°C.

Давление окружающего воздуха должно соответствовать нормам, принятым для данного вида транспорта.

4.1.4 Допускается транспортирование мезонина установленным на носитель мезонинов, упакованный в штатную упаковку или установленный в крейт VХI, упакованный в штатную упаковку. При этом условия транспортирования должны соответствовать ограничениям, изложенным в настоящем подразделе.

4.1.5 Допускается транспортирование мезонина установленным в устройство типа MezaBOX, упакованный в штатную упаковку. При этом условия транспортирования должны соответствовать ограничениям, изложенным в настоящем подразделе.

Ине. № подл.	Подп. и дата
Взам. инв. №	Ине. № дубл.
Подп. и дата	Подп. и дата

Изм.	Лист	№ докум.	Подп.	Дата	ИЗМЕРИТЕЛИ МГНОВЕННЫХ ЗНАЧЕНИЙ НАПРЯЖЕНИЯ МН32С. Руководство по эксплуатации	Лист
						21

## 4.2 Хранение

4.2.1 Мезонин должен храниться в складских условиях в транспортной таре, в которой мезонин поставляется изготовителем.

Складские условия:

- температура воздуха от 5 до 40 °С;
- относительная влажность воздуха не более 80% при температуре 25 °С;
- воздух не должен содержать пыли, паров кислот, щелочей и других агрессивных примесей.

4.2.2 При хранении в штатной упаковке в складских условиях мезонин допускает хранение в течение всего срока гарантии при условии выполнения переконсервации мезонина после каждых двух лет его хранения.

4.2.3 Допускается хранение мезонина установленным на носитель мезонинов в штатной таре носителя мезонинов, или установленным на носитель мезонинов, установленный в крейт VХI, находящийся в штатной таре крейта VХI.

4.2.4 Допускается хранение мезонина установленным в устройство типа MezaBOX, упакованный в штатную упаковку, находящийся в штатной таре.

## 4.3 Переконсервация

4.3.1 Переконсервация мезонина должна выполняться не реже, чем через каждые два года его хранения.

4.3.2 Перед переконсервацией поместить мезонин в помещение, имеющее относительную влажность не более 70% при температуре не ниже 15 °С.

4.3.3 Вскрыть транспортную тару.

При вскрытии полиэтиленового мешка отрезать минимально необходимую полосу материала и вынуть обертку мезонина из мешка.

4.3.4 Развернуть обертку и просушить мезонин (выдержка в течение 24 часов в помещении в условиях, приведенных в п.4.3.2).

Примечание – Допускается не производить сушку мезонина, если хранение мезонина осуществлялось в помещении, имеющем относительную влажность воздуха не более 70% при температуре не ниже 15 °С.

4.3.5 Заменить линасил (марка ИВХАН-100) в мешочке, находившемся в упаковке мезонина, на новый (просушенный при температуре 150 – 200 °С не менее 4 часов).

4.3.6 Упаковать мезонин:

- 1) обернуть мезонин двумя слоями бумаги марки А-90 ГОСТ 8273-75;
- 2) на обертку наклеить этикетку;

Подп. и дата
Изн. № дубл.
Взам. инв. №
Подп. и дата
Изн. № подл.

Изм.	Лист	№ докум.	Подп.	Дата

**ИЗМЕРИТЕЛИ МГНОВЕННЫХ ЗНАЧЕНИЙ  
НАПРЯЖЕНИЯ МН32С. Руководство по эксплуатации**

Лист

22

- 3) обертку поместить в чехол из полиэтиленовой пленки толщиной от 0,15 до 0,30 мм марки Мс, сорта 1 ГОСТ 10354-82;
- 4) в упаковочный мешок рядом с оберткой поместить мешок с линасилом (50 г);
- 5) упаковочный мешок заварить (заклеить);
- 6) поместить заваренный упаковочный мешок в тарную коробку из картона марки Т-11С ГОСТ 7376-89;
- 7) на тарную коробку наклеить этикетку.

Име. № подл.		Подп. и дата		Взам. инв. №		Име. № дубл.		Подп. и дата		
Изм.	Лист	№ докум.	Подп.	Дата	<b>ИЗМЕРИТЕЛИ МГНОВЕННЫХ ЗНАЧЕНИЙ          НАПРЯЖЕНИЯ МН32С. Руководство по эксплуатации</b>					Лист
										23

## 5 Методика поверки

Настоящая методика поверки распространяется на измерители мгновенных значений напряжения МН32С ФТКС.468266.019, выполненный в виде мезонина (далее – мезонин).

### 5.1 Общие требования

5.1.1 Поверка мезонина должна проводиться организацией, аккредитованной в установленном порядке на проведение данных работ.

5.1.2 Поверка мезонина должна производиться не реже одного раза в 1 год, перед началом эксплуатации, а также после хранения, продолжавшегося более шести месяцев.

5.1.3 Допускается проведение первичной (периодической) поверки отдельных измерительных каналов и проведение периодической поверки на меньшем числе поддиапазонов измерений в соответствии с заявлением владельца средства измерений, с обязательным указанием в свидетельстве о поверке информации об объеме проведенной поверки.

5.1.4 Все вводимые в ПЭВМ значения величин должны быть представлены в основных единицах международной системы единиц физических величин СИ в формате с плавающей точкой.

При вводе нецелых чисел разделителем целой и дробной частей числа является символ «.» (точка).

Разделителем мантиссы и порядка является символ (буква) «Е», либо символ (буква) «е» латинского шрифта.

5.1.5 Поверка измерительных каналов выполняется методом прямых измерений.

5.1.6 При отрицательных результатах поверки необходимо выполнить калибровку мезонина в соответствии с приложением В, а затем повторить поверку. При повторных отрицательных результатах поверка прекращается, результаты поверки признают отрицательными

### 5.2 Операции поверки

5.2.1 При проведении поверки должны выполняться операции, указанные в таблице 5.1.

Подп. и дата
Име. № дубл.
Взам. инв. №
Подп. и дата
Име. № подл.

					<b>ИЗМЕРИТЕЛИ МГНОВЕННЫХ ЗНАЧЕНИЙ НАПРЯЖЕНИЯ МН32С. Руководство по эксплуатации</b>	Лист
Изм.	Лист	№ докум.	Подп.	Дата		24



Таблица 5.1

Наименование операции	Номер пункта методики поверки	Проведение операции при	
		первичной поверке или после ремонта	Периодической поверке
1 Внешний осмотр	5.6.1	+	+
2 Опробование	5.6.2	+	+
3 Проверка контрольной суммы исполняемого кода (цифрового идентификатора ПО)	5.6.3	+	+
4 Определение метрологических характеристик:	5.6.4	+	+
4.1 Проверка погрешности измерений мгновенных значений напряжения при минимальном периоде семплирования и при температуре окружающей среды $(20 \pm 2) \text{ C}^\circ$	5.6.4.1	+	+

### 5.3 Средства поверки

5.3.1 При проведении поверки должны применяться средства поверки, указанные в таблице 5.2.

5.3.2 Для управления работой мезонина при выполнении поверки должно использоваться вспомогательное оборудование, указанное в таблице 5.2 и включающее управляющую ЭВМ (ПЭВМ) с внешними устройствами (монитор, клавиатура, манипулятор «мышь»), крейт VXI, комплект общесистемного интерфейса (контроллер интерфейса, кабель, контроллер слота ноль), соответствующий спецификациям VPP Альянса производителей систем VXI plug&play, носитель мезонинов НМ ФТКС.468269.002 или другой аналогичный, а также программное обеспечение, включающее операционную систему Windows (32-bit), комплект программного обеспечения интерфейса VXI, комплект драйверов модулей Информтест, программа «r\_mn32s.exe».

Таблица 5.2

Номер пункта методики поверки	Наименование и тип (условное обозначение) основного или вспомогательного средства поверки, обозначение нормативного документа, и (или) метрологические и основные технические характеристики средства поверки
5.6.3.1	Мультиметр 3458А: Пределы измерений напряжения постоянного тока 100 мВ; 1 В; 10 В; 100 В, пределы допускаемой абсолютной погрешности измерений на пределах измерений: $100 \text{ мВ} \pm (2,5 \cdot 10^{-6} \cdot D + 3,5 \cdot 10^{-6} \cdot E)$ ;

Име. № подл.	Име. № дубл.	Взам. инв. №	Подп. и дата
--------------	--------------	--------------	--------------

Изм.	Лист	№ докум.	Подп.	Дата
------	------	----------	-------	------

**ИЗМЕРИТЕЛИ МГНОВЕННЫХ ЗНАЧЕНИЙ  
НАПРЯЖЕНИЯ МН32С. Руководство по эксплуатации**

Лист  
25

Номер пункта методики поверки	Наименование и тип (условное обозначение) основного или вспомогательного средства поверки, обозначение нормативного документа, и (или) метрологические и основные технические характеристики средства поверки
	<p>1 В <math>\pm(1,5 \cdot 10^{-6} \cdot D + 0,3 \cdot 10^{-6} \cdot E)</math> ;  10 В <math>\pm(0,5 \cdot 10^{-6} \cdot D + 0,05 \cdot 10^{-6} \cdot E)</math> ;  100 В <math>\pm(2,5 \cdot 10^{-6} \cdot D + 0,3 \cdot 10^{-6} \cdot E)</math> ;  1000 В <math>\pm(2,5 \cdot 10^{-6} \cdot D + 0,1 \cdot 10^{-6} \cdot E)</math> .  где D – показание мультиметра, E – предел измерений.</p> <p>Источник питания постоянного тока GPR-6030D:  Диапазон установки значений выходного стабилизированного напряжения от 0 до 60 В;  Предел допускаемой абсолютной погрешности установки выходного напряжения прибора в режиме стабилизации напряжения, (Uуст), В <math>\pm(0,005 \cdot U_{уст} + 0,2)</math> ;  Нестабильность выходного напряжения прибора в режиме стабилизации напряжения, мВ <math>\pm(0,0001 \cdot U_{уст} + 3)</math></p> <p>Магазин электрического сопротивления P4834:  Диапазон воспроизводимых значений сопротивления, Ом:  от 0,01 до 111111,1  Пределы допускаемой относительной погрешности (d) воспроизведения номинального значения сопротивления в нормальных условиях применения, %:  <math>\pm[0,02 + 2,5 \cdot 10^{-7} (10^5/R - 1)]</math>, где R – номинальное значение включенного сопротивления  Класс точности магазина при использовании в качестве ММЭС по ГОСТ 23737: 0,02</p>

**Вспомогательные средства поверки**

5.5.1	<p>Термогигрометр «ИВА-6Н-Д»:  – диапазон измерения температуры от 0 до плюс 60 °С,  Пределы допускаемой основной абсолютной погрешности измерений температуры не более <math>\pm 0,3</math> °С;  – диапазон измерения относительной влажности (0 – 90)%.  Пределы допускаемой основной абсолютной погрешности измерений относительной влажности, при 23 °С <math>\pm 2,0</math> %;  – диапазон измерений атмосферного давления от 700 до 1100 гПа.  Пределы допускаемой абсолютной погрешности измерений атмосферного давления не более <math>\pm 2,5</math> гПа.</p>
-------	--

**Вспомогательное оборудование**

5.6.3.1	<p>Управляющая ЭВМ с внешними устройствами и следующим установленным программным обеспечением: операционная система Windows (32-bit), комплект программного обеспечения интерфейса VXI, комплект драйверов модулей Информтест, программа «р mn32s.exe».</p> <p>Крейт VXI, соответствующий ГОСТ Р 51884-2002</p> <p>Источник опорного напряжения постоянного тока ИОН ФТКС.687420.028</p> <p>Общесистемный интерфейс информационной связи ЭВМ и крейта VXI, соответствующий спецификациям VPP Альянса производителей систем VXI plug&amp;play.</p>
---------	---

Подп. и дата	
Инв. № дубл.	
Взам. инв. №	
Подп. и дата	
Инв. № подл.	

					<b>ИЗМЕРИТЕЛИ МГНОВЕННЫХ ЗНАЧЕНИЙ  НАПРЯЖЕНИЯ МН32С. Руководство по эксплуатации</b>	Лист
Изм.	Лист	№ докум.	Подп.	Дата		26

Номер пункта методики поверки	Наименование и тип (условное обозначение) основного или вспомогательного средства поверки, обозначение нормативного документа, и (или) метрологические и основные технические характеристики средства поверки
	Носитель мезонинов модуль НМ ФТКС.468269.002 или другой аналогичный носитель мезонинов.

**Примечания**

1 Вместо указанных в таблице средств поверки разрешается применять другие аналогичные меры и измерительные приборы, обеспечивающие определение метрологических характеристик поверяемых средств измерений с требуемой точностью.

2 Применяемые средства поверки должны быть исправны, поверены и иметь действующие свидетельства (отметки в формулярах или паспортах) о поверке.

3 Вместо указанного в таблице вспомогательного оборудования разрешается применять аналогичное оборудование, обеспечивающее проведение операции поверки.

**5.4 Требования безопасности**

5.4.1 При проведении поверки должны быть соблюдены требования безопасности, предусмотренные «Правилами технической эксплуатации электроустановок потребителей», а также изложенные в руководстве по эксплуатации на мезонин и в технической документации на применяемые при поверке средства измерений и вспомогательное оборудование.

**5.5 Условия поверки и подготовка к ней**

5.5.1 При проведении поверки должны быть соблюдены следующие условия:

- температура окружающего воздуха, °С от плюс 18 до плюс 22;
- относительная влажность воздуха, % от 30 до 80;
- атмосферное давление, кПа (мм рт. ст.) от 84,0 до 106,7 (630 до 795).

5.5.2 Перед проведением поверки необходимо выполнить следующие подготовительные работы:

- выдержать мезонин в условиях, указанных в п. 5.5.1 в течение не менее 4 ч;
- выполнить операции, оговоренные в технической документации на применяемые средства поверки по их подготовке к измерениям;
- выполнить операции, оговоренные в п. 2.2 «Подготовка к использованию».

Име. № подл.	Подп. и дата	Взам. инв. №	Инв. № дубл.	Подп. и дата

					<b>ИЗМЕРИТЕЛИ МГНОВЕННЫХ ЗНАЧЕНИЙ НАПРЯЖЕНИЯ МН32С. Руководство по эксплуатации</b>	Лист
Изм.	Лист	№ докум.	Подп.	Дата		27

## 5.6 Порядок проведения поверки

### 5.6.1 Внешний осмотр

5.6.1.1 При внешнем осмотре проверить состояние элементов, расположенных на лицевой панели мезонина, в том числе состояние контактов соединителей, а также состояние покрытий.

Результат внешнего осмотра считать положительным, если не обнаружено нарушений целостности элементов, контактов и покрытий.

### 5.6.2 Опробование

5.6.2.1 Опробование выполняется согласно п. 1.4.7.

Результат опробования считать положительным, если в результате проверки мезонина программой отсутствуют сообщения о неисправностях.

5.6.3 Проверка контрольной суммы исполняемого кода (цифрового идентификатора ПО)

5.6.3.1 Идентификация ПО мезонина осуществляется проверкой идентификационных данных (признаков) компонентов ПО, отнесенных к метрологически значимым – библиотеки математических преобразований unmn32s\_math.dll.

Для проверки контрольной суммы исполняемого кода (цифрового идентификатора ПО) необходимо на панели носителя мезонинов выбрать пункт меню «Справка о программе».

В появившемся окне наблюдать информацию об идентификационном признаке (контрольной сумме) файлов, являющихся метрологически значимыми частями ПО. Фактическая (рассчитанная при запуске) контрольная сумма должна совпадать с эталонной контрольной суммой, приведенной в паспорте на мезонин.

### 5.6.4 Определение метрологических характеристик мезонина

5.6.4.1 Проверка относительной погрешности измерений мгновенных значений напряжения при минимальном периоде семплирования и при температуре окружающей среды  $(20 \pm 2) \text{ C}^\circ$ . Поверку проводить в следующей последовательности:

1) подготовить измерительные приборы и принадлежности:

- мультиметр 3458A (далее – мультиметр);
- источник питания постоянного тока GPR-6030D (далее – источник питания);
- источник опорного напряжения постоянного тока ИОН; ФТКС.687420.028;
- магазин электрического сопротивлений P4834 (далее – магазин сопротивления);
- кабель Т-МН32 ФТКС.685626.013;

Име. № подл.	Подп. и дата	Взам. инв. №	Име. № дубл.	Подп. и дата
--------------	--------------	--------------	--------------	--------------

					<b>ИЗМЕРИТЕЛИ МГНОВЕННЫХ ЗНАЧЕНИЙ НАПРЯЖЕНИЯ МН32С. Руководство по эксплуатации</b>	Лист
Изм.	Лист	№ докум.	Подп.	Дата		28

- кабели ШШВ ФТКС.685621.038;
  - кабели ШШ UNC4.853.185;
  - Интерфейс Agilent 82357В USB/GPIB.
- 2) собрать рабочее место согласно приложению Г;
  - 3) включить мультиметр PV1, установить его в режим измерения постоянного напряжения с автоматическим выбором диапазона;
  - 4) Включить ПЭВМ, убедиться в отсутствии сообщения об ошибках ее самотестирования и загрузки операционной среды;
  - 5) включить питание крейта VXI, выдержать его во включенном состоянии не менее 10 минут.
  - 6) руководствуясь приложением Д «Порядок запуска программ на исполнение» запустить на исполнение программный файл r\_mn32c.exe, входящий в состав управляющей панели ФТКС. 65019-01 (См. ФТКС.65019 - 01 34 01 Управляющая панель мезонина МН32С Руководство оператора);
  - 7) на программной панели выбрать носитель мезонинов, на котором установлен проверяемый мезонин;
  - 8) выбрать закладку «Поверка»;
  - 9) в правой части программной панели выбрать номер (позицию установки на носителе) проверяемого мезонина. Дождаться исчезновения надписи «Идёт инициализация»;
  - 10) в окно «Файл протокола» ввести желаемое имя файла протокола. Если не указан путь размещения файла, то он создается в директории (каталоге), из которой запускается программа r\_mn32c.exe;
  - 11) на программной панели установить диапазон измерений 10 В;
  - 12) на программной панели в поле выбора «Температура» выбрать режим «20 °С»;
  - 13) на программной панели выбрать режим работы "Использовать мультиметр";
  - 14) на программной панели нажать на кнопку «Калибровка диапазона»;
  - 15) на ИОН установить тумблер «АТ» в положение, соответствующее установленному диапазону, согласно таблице 5.3;
  - 16) включить источник питания, выставить на нем напряжение в диапазоне значений от 16 до 18 В и защиту по току не более 150 мА;
  - 17) На ИОН установить тумблер «Питание» в положение «Вкл», тумблер «Rпер» в положение «ВНЕШН»;

Таблица 5.3

Диапазон измерений	Рекомендуемое положение тумблера «АТ» на ИОН	Входные напряжения, устанавливаемые при проверке мезонина, В
±10 В	«10 В»	+9,8; +5; +1; -1; -5; -9,8
±5 В	«10 В»	+4,8; +2,5; +0,5; -0,5; -2,5; -4,8
±2,5 В	«10 В»	+2,4; +1,2; +0,2; -0,2; -1,2; -2,4
±1 В	«10 В»	+0,95; +0,5; +0,1; -0,1; -0,5; -0,95
±500 мВ	«500 мВ»	+0,48; +0,25; +0,05; -0,05; -0,25; -0,48
±250 мВ	«500 мВ»	+0,24; +0,12; +0,02; -0,02; -0,12; -0,24

Име. № подл.	Подп. и дата
Взам. инв. №	Подп. и дата
Инв. № дубл.	Подп. и дата

Изм.	Лист	№ докум.	Подп.	Дата	<b>ИЗМЕРИТЕЛИ МГНОВЕННЫХ ЗНАЧЕНИЙ НАПРЯЖЕНИЯ МН32С. Руководство по эксплуатации</b>	Лист
						29

±125 мВ	«500 мВ»	+0,115; +0,060; +0,020; -0,020; -0,060; -0,115
±60 мВ	«500 мВ»	+0,058; +0,030; +0,010; -0,010; -0,030; -0,058
±30 мВ	«500 мВ»	+0,028; +0,015; +0,005; -0,005; -0,015; -0,028

- 18) изменением сопротивления магазина электрического сопротивления Р4834, с одновременным наблюдением за показаниями мультиметра PV1, выставить на входах мезонина первое значение напряжения, соответствующее установленному диапазону, согласно таблице 5.3 с отклонением не более ±5 % от требуемого значения. После подачи требуемого напряжения выждать завершения переходных процессов в течение не менее 1 мин;
- 19) на программной панели установить переключатель «Входное реле» в положение «ВКЛ»;
- 20) на программной панели нажать кнопки «Пуск» и «Протокол»;
- 21) в появившемся окне проверить результат измерений и закрыть окно протокола;
- 22) изменить полярность входных напряжений мезонина для отрицательных значений входных напряжений. Для этого необходимо:
- штепсель «1+» кабеля К5 подключить к гнезду «И-» кабеля К3;
  - штепсель «1-» кабеля К5 подключить к гнезду «И+» кабеля К3;
- 23) выполнить действия 18) - 22) для остальных значений входных напряжений для поверяемого диапазона согласно таблице 5.3;
- 24) выполнить действия 14) - 23) для остальных диапазонов измерений (проверяемый диапазон выбирается в окне выбора на программной панели. Положение тумблера «АТ» на ИОН (А6) и входные напряжения, устанавливаемые при проверке диапазона, устанавливаются в соответствии с таблицей 5.3);
- 25) выйти из программы и операционной системы, выключить питание приборов, крейта и ПЭВМ, отсоединить приборы и принадлежности.
- Результат поверки считать положительным, если для всех измеренных значений напряжения погрешность измерений находится в пределах, указанных в п. 1.2.4.

## 5.7 Обработка результатов измерений

5.7.1 Обработка результатов измерений, полученных экспериментально, осуществляется в соответствии с ГОСТ Р 8.736-2011.

5.7.2 Результаты измерений заносятся в файл протокола (значения погрешностей подсчитываются автоматически), содержащий информацию о выполнении поверки по методике, изложенной в разделе 5.

Изн. № подл.	Подп. и дата	Взам. инв. №	Изн. № дубл.	Подп. и дата

Изм.	Лист	№ докум.	Подп.	Дата	<b>ИЗМЕРИТЕЛИ МГНОВЕННЫХ ЗНАЧЕНИЙ НАПРЯЖЕНИЯ МН32С. Руководство по эксплуатации</b>	Лист
						30

## 5.8 Оформление результатов поверки

5.8.1 Для каждой измеряемой величины в протоколе указываются:

- 1) результат измерения величины;
- 2) значение погрешности измерения, рассчитанного в результате обработки результатов измерений;
- 3) предел допускаемой погрешности для каждого измеренного значения измеряемой величины;
- 4) результат сравнения значения погрешности измерения, рассчитанного в результате обработки результатов измерений, с пределом допускаемой погрешности.

Примечание - Обозначения, принятые в протоколе проверок, приведены в приложении Е.

5.8.2 Результаты поверки оформляются в соответствии с действующим законодательством. При положительных результатах поверки на мезонин выдаётся свидетельство установленной формы. В случае отрицательных результатов поверки применение мезонина запрещается, на него выдаётся извещение о непригодности к применению с указанием причин непригодности.

Изнв. № подл.		Подп. и дата		Взам. инв. №		Изнв. № дубл.		Подп. и дата	
Изм.	Лист	№ докум.	Подп.	Дата	<b>ИЗМЕРИТЕЛИ МГНОВЕННЫХ ЗНАЧЕНИЙ НАПРЯЖЕНИЯ МН32С. Руководство по эксплуатации</b>				Лист
									31

6. Методы измерений

6.1 Измерения выполняются методом прямых измерений.

Име. № подл.	Подп. и дата	Взам. инв. №	Име. № дубл.	Подп. и дата

Изм.	Лист	№ докум.	Подп.	Дата

**ИЗМЕРИТЕЛИ МГНОВЕННЫХ ЗНАЧЕНИЙ  
НАПРЯЖЕНИЯ МН32С. Руководство по эксплуатации**

Лист
32



Приложение А  
(обязательное)  
Назначение контактов входного соединителя

№ контакта	Название	Назначение
1	IN9+	Плюс дифференциального входа 9
2	IN10-	Минус дифференциального входа 10
3	IN11+	Плюс дифференциального входа 11
4	IN1-	Минус дифференциального входа 1
5	IN11-	Минус дифференциального входа 11
6	IN3+	Плюс дифференциального входа 3
7	IN9-	Минус дифференциального входа 9
8	IN1+	Плюс дифференциального входа 1
9	IN5-	Минус дифференциального входа 5
10	IN5+	Плюс дифференциального входа 5
11	IN13+	Плюс дифференциального входа 13
12	IN3-	Минус дифференциального входа 3
13	IN7-	Минус дифференциального входа 7
14	IN7+	Плюс дифференциального входа 7
15	IN8+	Плюс дифференциального входа 8
16	IN8-	Минус дифференциального входа 8
17	UK	сигнал самоконтроля
18	IN18-	Минус дифференциального входа 18
19	IN18+	Плюс дифференциального входа 18
20	IN14+	Плюс дифференциального входа 14
21	IN29-	Минус дифференциального входа 29
22	IN16-	Минус дифференциального входа 16
23	IN29+	Плюс дифференциального входа 29
24	IN20+	Плюс дифференциального входа 20
25	IN22-	Минус дифференциального входа 22
26	IN17-	Минус дифференциального входа 17
27	IN25+	Плюс дифференциального входа 25
28	IN24+	Плюс дифференциального входа 24
29	IN25-	Минус дифференциального входа 25
30	IN20-	Минус дифференциального входа 20
31	IN17+	Плюс дифференциального входа 17
32	IN28+	Плюс дифференциального входа 28
33	IN26+	Плюс дифференциального входа 26
34	IN19-	Минус дифференциального входа 19
35	IN10+	Плюс дифференциального входа 10
36	IN2+	Плюс дифференциального входа 2
37	IN2-	Минус дифференциального входа 2
38	IN6+	Плюс дифференциального входа 6
39	IN4-	Минус дифференциального входа 4

Име. № подл.	Подп. и дата
Взам. име. №	Подп. и дата
Име. № дубл.	Подп. и дата

Изм.	Лист	№ докум.	Подп.	Дата	<b>ИЗМЕРИТЕЛИ МГНОВЕННЫХ ЗНАЧЕНИЙ НАПРЯЖЕНИЯ МН32С. Руководство по эксплуатации</b>	Лист
						33

№ контакта	Название	Назначение
40	IN4+	Плюс дифференциального входа 4
41	IN6-	Минус дифференциального входа 6
42	IN13-	Минус дифференциального входа 13
43	IN12-	Минус дифференциального входа 12
44	IN15-	Минус дифференциального входа 15
45	IN12+	Плюс дифференциального входа 12
46	Corp	Корпус
47	IN14-	Минус дифференциального входа 14
48	IN16+	Плюс дифференциального входа 16
49	IN15+	Плюс дифференциального входа 15
50	IN27+	Плюс дифференциального входа 27
51	AGND	Общий
52	IN24-	Минус дифференциального входа 24
53	AGND	Общий
54	IN32-	Минус дифференциального входа 32
55	IN26-	Минус дифференциального входа 26
56	IN28-	Минус дифференциального входа 28
57	IN27-	Минус дифференциального входа 27
58	IN30+	Плюс дифференциального входа 30
59	IN23-	Минус дифференциального входа 23
60	IN30-	Минус дифференциального входа 30
61	IN31+	Плюс дифференциального входа 31
62	IN31-	Минус дифференциального входа 31
63	IN32+	Плюс дифференциального входа 32
64	IN22+	Плюс дифференциального входа 22
65	IN21+	Плюс дифференциального входа 21
66	IN23+	Плюс дифференциального входа 23
67	IN19+	Плюс дифференциального входа 19
68	IN21-	Минус дифференциального входа 21

Примечания:

1 Измеряемые сигналы должны подаваться на входы IN(I)+ и IN(I)- мезонина с учетом полярности входного сигнала экранированными витыми парами.

2 Цепь Ground предназначена для обеспечения электрического контакта защитного экрана кабеля, подсоединяемого к мезонину, с корпусом крейта.

3 Цепь  $U_K$  - технологическая. Подключение к этому контакту соединителя пользователем запрещается!

Изн. № подл.	Подп. и дата	Взаим. изн. №	Изн. № дубл.	Подп. и дата

Изм.	Лист	№ докум.	Подп.	Дата

**ИЗМЕРИТЕЛИ МГНОВЕННЫХ ЗНАЧЕНИЙ  
НАПРЯЖЕНИЯ МН32С. Руководство по эксплуатации**

Лист

34

Приложение Б  
(обязательное)  
Назначение контактов соединителя ESQT-150

№ контакта	Название	Назначение
1	INT_D0	Разряд шины данных регистров управления
2	FIFO_D0	Разряд шины данных чтения информации из FIFO
3	INT_D1	Разряд шины данных регистров управления
4	FIFO_D1	Разряд шины данных чтения информации из FIFO
5	INT_D2	Разряд шины данных регистров управления
6	FIFO_D2	Разряд шины данных чтения информации из FIFO
7	INT_D3	Разряд шины данных регистров управления
8	FIFO_D3	Разряд шины данных чтения информации из FIFO
9	INT_D4	Разряд шины данных регистров управления
10	GND_M	Общий
11	INT_D5	Разряд шины данных регистров управления
12	FIFO_D4	Разряд шины данных чтения информации из FIFO
13	INT_D6	Разряд шины данных регистров управления
14	FIFO_D5	Разряд шины данных чтения информации из FIFO
15	INT_D7	Разряд шины данных регистров управления
16	FIFO_D6	Разряд шины данных чтения информации из FIFO
17	INT_D8	Разряд шины данных регистров управления
18	FIFO_D7	Разряд шины данных чтения информации из FIFO
19	INT_D9	Разряд шины данных регистров управления
20	GND_M	Общий
21	INT_D10	Разряд шины данных регистров управления
22	FIFO_D8	Разряд шины данных чтения информации из FIFO
23	INT_D11	Разряд шины данных регистров управления
24	FIFO_D9	Разряд шины данных чтения информации из FIFO
25	INT_D12	Разряд шины данных регистров управления
26	FIFO_D10	Разряд шины данных чтения информации из FIFO
27	INT_D13	Разряд шины данных регистров управления
28	FIFO_D11	Разряд шины данных чтения информации из FIFO
29	INT_D14	Разряд шины данных регистров управления

Име. № подл.	Подп. и дата
Взам. инв. №	Име. № дубл.
Подп. и дата	Подп. и дата

					<b>ИЗМЕРИТЕЛИ МГНОВЕННЫХ ЗНАЧЕНИЙ НАПРЯЖЕНИЯ МН32С. Руководство по эксплуатации</b>	Лист
Изм.	Лист	№ докум.	Подп.	Дата		35

№ контакта	Название	Назначение
30	GND_M	Общий
31	INT_D15	Разряд шины данных регистров управления
32	FIFO_D12	Разряд шины данных чтения информации из FIFO
33	INT_WR	Строб записи регистров управления
34	FIFO_D13	Разряд шины данных чтения информации из FIFO
35	INT_RD	Строб чтения регистров управления
36	FIFO_D14	Разряд шины данных чтения информации из FIFO
37	SYSRESET	Сигнал аппаратного сброса
38	FIFO_D15	Разряд шины данных чтения информации из FIFO
39	IRQ	Линия прерывания
40	GND_M	Общий
41	16MGH	Системная частота 16 МГц
42	FIFO_D16	Разряд шины данных чтения информации из FIFO
43	—	
44	FIFO_D17	Разряд шины данных чтения информации из FIFO
45	INT_A0	Разряд шины адреса регистров управления
46	FIFO_D18	Разряд шины данных чтения информации из FIFO
47	INT_A1	Разряд шины адреса регистров управления
48	FIFO_D19	Разряд шины данных чтения информации из FIFO
49	INT_A2	Разряд шины адреса регистров управления
50	GND_M	Общий
51	—	
52	FIFO_D20	Разряд шины данных чтения информации из FIFO
53	—	
54	FIFO_D21	Разряд шины данных чтения информации из FIFO
55	—	
56	FIFO_D22	Разряд шины данных чтения информации из FIFO
57	—	
58	FIFO_D23	Разряд шины данных чтения информации из FIFO
59	GROUND	Корпус
60	GND_M	Общий
61	32MGH	Системная частота 32 МГц

Подп. и дата  
 Инв. № дубл.  
 Взам. инв. №  
 Подп. и дата  
 Инв. № подл.

Изм.	Лист	№ докум.	Подп.	Дата	<b>ИЗМЕРИТЕЛИ МГНОВЕННЫХ ЗНАЧЕНИЙ          НАПРЯЖЕНИЯ МН32С. Руководство по эксплуатации</b>	Лист
						36

№ контакта	Название	Назначение
62	—	
63	—	
64	—	
65	—	
66	—	
67	PUSK	Строб запуска измерения
68	—	
69	—	
70	GND_M	Общий
71	—	
72	—	
73	DATA_VAL	Признак действительности считанных из FIFO данных
74	—	
75	RD_MEZ	Строб чтения данных из FIFO
76	—	
77	SEL_MEZ	Строб выбора мезонина
78	—	
79	GND_M	Общий
80	GND_M	Общий
81	GND_M	Общий
82	FIFO_D24	Разряд шины данных чтения информации из FIFO
83	GND_M	Общий
84	5V	Напряжение +5 В
85	5V	Напряжение +5 В
86	5V	Напряжение +5 В
87	GND_M	Общий
88	—	
89	GND_M	Общий
90	GND_M	Общий
91	—	
92	—	
93	—	

Име. № подл.	Подп. и дата
Взам. инв. №	Име. № дубл.
Подп. и дата	Подп. и дата

Изм.	Лист	№ докум.	Подп.	Дата	<b>ИЗМЕРИТЕЛИ МГНОВЕННЫХ ЗНАЧЕНИЙ  НАПРЯЖЕНИЯ МН32С. Руководство по эксплуатации</b>	Лист
						37

№ контакта	Название	Назначение
94	—	
95	—	
96	—	
97	GND_M	Общий
98	GND_M	Общий
99	12V	Напряжение +12 В
100	12V	Напряжение +12 В

Име. № подл.	Подп. и дата	Взам. инв. №	Име. № дубл.	Подп. и дата

					<b>ИЗМЕРИТЕЛИ МГНОВЕННЫХ ЗНАЧЕНИЙ НАПРЯЖЕНИЯ МН32С. Руководство по эксплуатации</b>	Лист
Изм.	Лист	№ докум.	Подп.	Дата		38

Приложение В  
(обязательное)  
Методика внешней калибровки мезонина

В.1 Порядок внешней калибровки

В.1.1 Подготовить измерительные приборы и принадлежности:

- мультиметр 3458А (далее - мультиметр PV1);
- источник питания постоянного тока GPR-6030D (далее - источник питания G1);
- магазин электрического сопротивления R4834 (далее - магазин электрического сопротивления P1);
- ИОН ФТКС.687420.028;
- соединитель контрольный Т-МН32 ФТКС.685626.013;
- кабель ШШВ ФТКС.685621.038 - 3 шт;
- кабель ШШ UNC4.853.185 - 4 шт.

В.1.2 Собрать рабочее место согласно Приложению Г.

В.1.3 Включить мультиметр PV1, установить его в режим измерения напряжения с автоматическим выбором диапазона измерений. Выдержать вольтметр PV1 во включенном состоянии не менее 20 мин. Провести автокалибровку мультиметра. На лицевой панели мультиметра PV1 кнопку «GUARD» установить в положение «Open».

В.1.4 Установить регуляторы источника питания G1 в крайнее левое положение. Включить источник питания G1.

В.1.5 Включить ПЭВМ, убедиться в отсутствии сообщения об ошибках ее самотестирования и загрузки операционной системы.

В.1.6 Включить питание крейта VXI, выдержать его во включенном состоянии не менее 10 минут.

В.1.7 Руководствуясь приложением Д («Порядок запуска программ на исполнение») запустить на исполнение программу P\_mn32s.exe.

В.1.8 Выбрать носитель мезонинов, на котором установлен калибруемый мезонин (см. приложение Д). В правой части открывшегося окна выбрать номер (позицию места) калибруемого мезонина. Дождаться исчезновения надписи «Идёт инициализация».

В.1.9 Выбрать закладку «Калибровка».

В.1.10 Нажать кнопку «самоконтроль», дождаться сообщения о завершении самоконтроля и закрыть окно проверки самоконтроля.

В.1.11 Выставить на источнике питания G1 значение напряжения  $+(16,0 \pm 0,5)$  В.

В.1.12 На программной панели выбрать режим работы «Использовать мультиметр».

В.1.13 На ИОН (А6) установить тумблер «Пит» в положение «Вкл», тумблер «Rпер» в положение «ВНЕШН».

В.1.14 На программной панели выбрать диапазон «10В».

Подп. и дата
Инв. № дубл.
Взам. инв. №
Подп. и дата
Инв. № подл.

					<b>ИЗМЕРИТЕЛИ МГНОВЕННЫХ ЗНАЧЕНИЙ НАПРЯЖЕНИЯ МН32С. Руководство по эксплуатации</b>	Лист
Изм.	Лист	№ докум.	Подп.	Дата		39

В.1.15 На ИОН (А6) установить тумблер «АТ» в положение в соответствии с таблицей В.1.

Таблица В.1

Диапазон измерений	Рекомендуемое положение тумблера «АТ» на ИОН (А6)	Входные напряжения, устанавливаемые при проверке мезонина, В
±10 В	«10 В»	+9,8
±5 В	«10 В»	+4,8
±2,5 В	«10 В»	+2,4
±1 В	«10 В»	+0,95
±500 мВ	«500 мВ»	+0,48
±250 мВ	«500 мВ»	+0,24
±125 мВ	«500 мВ»	+0,120
±60 мВ	«500 мВ»	+0,058
±30 мВ	«500 мВ»	+0,028

В.1.16 На программной панели нажать кнопку «калибровка диапазона».

В.1.17 Изменением сопротивления на магазине электрического сопротивления R1, с одновременным наблюдением за показаниями мультиметра PV1, выставить на входах мезонина значение входного напряжения в соответствии с таблицей В.1 с точностью не хуже ± 5% от номинального. После подачи требуемого напряжения выждать завершения переходных процессов в течение не менее 1 мин.

В.1.18 На программной панели установить переключатель «Входное реле» в положение «ВКЛ».

В.1.19 На программной панели нажать кнопку «Калибровать».

В.1.20 Дождаться окончания измерения (зеленый индикатор сверху от окна «Установленное напряжение, В» на управляющей панели перестает светиться).

В.1.21 Провести калибровку мезонина в отрицательной области входных напряжений. Для этого необходимо:

- ШТЕПСЕЛЬ «1+» КАБЕЛЯ К5 ПОДКЛЮЧИТЬ К ГНЕЗДУ «И-» КАБЕЛЯ К3;
- ШТЕПСЕЛЬ «1-» КАБЕЛЯ К5 ПОДКЛЮЧИТЬ К ГНЕЗДУ «И+» КАБЕЛЯ К3;
- ШТЕПСЕЛЬ «1+» КАБЕЛЯ К4 ПОДКЛЮЧИТЬ К ГНЕЗДУ «К-» КАБЕЛЯ К3;
- ШТЕПСЕЛЬ «1-» КАБЕЛЯ К4 ПОДКЛЮЧИТЬ К ГНЕЗДУ «К+» КАБЕЛЯ К3.

В.1.22 Выполнить действия пп. В.1.18 - В.1.20.

В.1.23 Изменить полярность входных напряжений мезонина на исходную. Для этого необходимо:

- ШТЕПСЕЛЬ «1+» КАБЕЛЯ К5 ПОДКЛЮЧИТЬ К ГНЕЗДУ «И+» КАБЕЛЯ К3;
- ШТЕПСЕЛЬ «1-» КАБЕЛЯ К5 ПОДКЛЮЧИТЬ К ГНЕЗДУ «И-» КАБЕЛЯ К3;
- ШТЕПСЕЛЬ «1+» КАБЕЛЯ К4 ПОДКЛЮЧИТЬ К ГНЕЗДУ «К+» КАБЕЛЯ К3;
- ШТЕПСЕЛЬ «1-» КАБЕЛЯ К4 ПОДКЛЮЧИТЬ К ГНЕЗДУ «К-» КАБЕЛЯ К3.

В.1.24 Выполнить действия пп. В.1.15 - В.1.23 для остальных диапазонов измерений (калибруемый диапазон выбирается в окне выбора на программной панели. Положение тумблера «АТ» на ИОН (А6) и значения

Име. № подл.	Подп. и дата	Взам. инв. №	Име. № дубл.	Подп. и дата

Изм.	Лист	№ докум.	Подп.	Дата	<b>ИЗМЕРИТЕЛИ МГНОВЕННЫХ ЗНАЧЕНИЙ НАПРЯЖЕНИЯ МН32С. Руководство по эксплуатации</b>	Лист
						40



входных напряжений, устанавливаемые при калибровке диапазона, задаются в соответствии с таблицей В.1).

В.1.25 На программной панели нажать кнопку «Запись». В появившемся диалоговом окне подтвердить запись коэффициентов в EEPROM нажав кнопку «Yes».

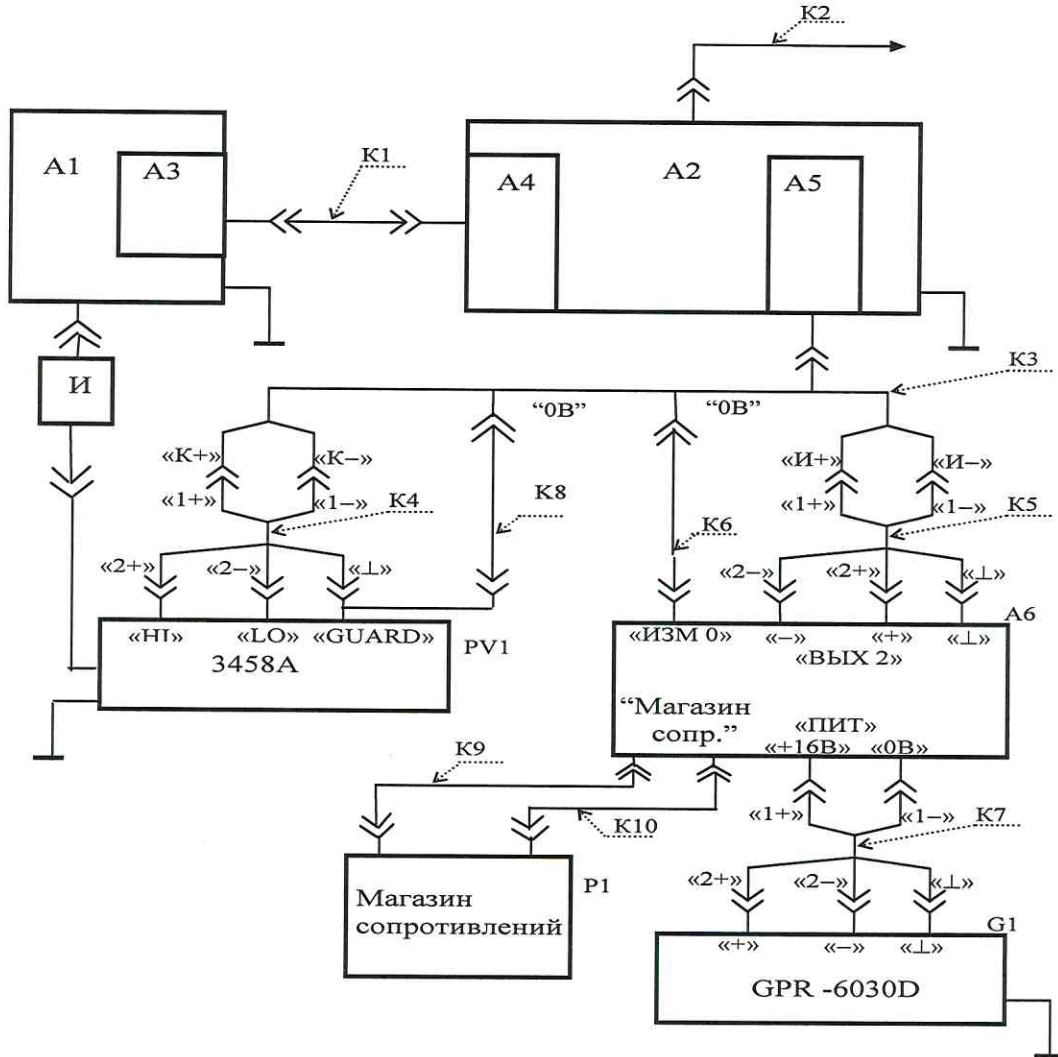
В.1.26 Для выхода из программы нажать кнопку «Выход». Выйти из операционной системы.

В.1.27 Выключить крейт, ПЭВМ и приборы, отсоединить кабели и принадлежности.

Име. № подл.	Подп. и дата	Взам. инв. №	Име. № дубл.	Подп. и дата

Изм.	Лист	№ докум.	Подп.	Дата	<b>ИЗМЕРИТЕЛИ МГНОВЕННЫХ ЗНАЧЕНИЙ НАПРЯЖЕНИЯ МН32С. Руководство по эксплуатации</b>	Лист
						41

Приложение Г  
(обязательное)  
Схема рабочего места.



Име. № подл.	Подп. и дата
Взам. инв. №	Инв. № дубл.
Подп. и дата	Подп. и дата
Изм.	Лист
№ докум.	Подп.
Дата	Дата

ИЗМЕРИТЕЛИ МГНОВЕННЫХ ЗНАЧЕНИЙ  
НАПРЯЖЕНИЯ МН32С. Руководство по эксплуатации

Лист

42

A1	ПЭВМ
A2	Крейт VXI
A3, A4, K1	Системный интерфейс информационной связи ПЭВМ и крейта VXI, соответствующий спецификациям VPP Альянса производителей систем VXI plug&play
A5	Носитель мезонинов модуль НМ ФТКС.468269.002 или другой аналогичный носитель мезонинов с установленным на нем поверяемым мезонином
A6	ИОН ФТКС.687420.028
P1	Магазин электрического сопротивления P4834.
G1	Источник питания постоянного тока GPR-6030D
PV1	Мультиметр 3458A
K2	Кабель сетевой крейта
K3	Соединитель контрольный Т-МН32 ФТКС.685626.013
K4, K5, K7	Кабель ШШВ ФТКС.685621.038
K6, K9, K10, K8	Кабель ШШ UNC4.853.185
И	Интерфейс Agilent 82357B USB/GPIB

Примечание - Допускается в составе рабочего места использовать ЭВМ, выполненную в виде модуля VXI и устанавливаемую в крейт VXI.

Име. № подл.	Подп. и дата	Взам. инв. №	Инв. № дубл.	Подп. и дата

					<b>ИЗМЕРИТЕЛИ МГНОВЕННЫХ ЗНАЧЕНИЙ НАПРЯЖЕНИЯ МН32С. Руководство по эксплуатации</b>	Лист
Изм.	Лист	№ докум.	Подп.	Дата		43

Приложение Д  
(обязательное)

Порядок запуска программ на исполнение

Д.1 После каждого включения крейта, перед запуском программы проверки, необходимо запустить на исполнение программу менеджер ресурсов VXI.

Д.2 Для запуска программы менеджера ресурсов VXI («Resource Manager») в среде Windows необходимо выбрать из меню «Пуск» в подменю ПО интерфейса VXI ярлык этой программы.

Д.3 Запуск на исполнение любой программы из меню «Пуск»:

В меню «Пуск» необходимо выбрать подменю «Выполнить». В появившемся окне необходимо нажать кнопку «Обзор». В окне «Обзор» необходимо выбрать диск и папку местонахождения файла запускаемой программы и, отметив файл запуска, нажать кнопку «Открыть». При этом сведения о размещении исполняемого файла перемещаются в командную строку окна «Запуск программы». Затем необходимо нажать на кнопку «ОК», программный файл запустится на исполнение.

Д.4 Запуск на исполнение любой программы из программы «Проводник»:

Из меню «Пуск», в подменю «Программы», выбрать программу «Проводник». В раскрывшемся окне необходимо выбрать диск и папку местонахождения файла запускаемой программы. Установить указатель манипулятора типа «Мышь» (далее по тексту – «мышь») на файл программы и дважды нажать на левую кнопку «мышь».

Д.5 Упростить запуск программ можно поместив ярлыки к ним на «рабочем столе» экрана. Для этого необходимо обратиться к справочной системе Windows.

Для запуска программы на исполнение достаточно установить указатель «мышь» на ярлык программы и дважды нажать левую кнопку «мышь».

Д.6 В случае использования программ проверки модулей, после запуска программ необходимо выбрать инструменты (модули, мезонины) для проверки, для чего:

- на панели «Выбор инструмента» установить указатель «мышь» на название инструмента и отметить его (нажать левую кнопку «мышь»);
- нажать кнопку «Выбрать».

Име. № подл.	Подп. и дата	Взам. инв. №	Инв. № дубл.	Подп. и дата

Изм.	Лист	№ докум.	Подп.	Дата	<b>ИЗМЕРИТЕЛИ МГНОВЕННЫХ ЗНАЧЕНИЙ НАПРЯЖЕНИЯ МН32С. Руководство по эксплуатации</b>	Лист
						44

Приложение Е  
(справочное)  
Обозначения, принятые в протоколе проверок

$U_n$  - эталонное напряжение, подаваемое на входы измерительных каналов мезонина;

$U_x$  - среднее измеренное значение;

$dU_{max}$  - максимальное значение абсолютной погрешности измерения

$dU_s$  - среднее значение абсолютной погрешности измерения

$Ax_s$  - среднее значение приведенной относительной погрешности измерения

$Ax_{max}$  - максимальное значение приведенной относительной погрешности измерения

$A_n$  - норма погрешности

Примечание:  $U_x$ ,  $dU_{max}$  и  $dU_s$  рассчитывается по значениям находящимся внутри доверительного интервала. Доверительный интервал  $E$  рассчитывается по всей совокупности измерений  $U_i$  следующим образом:

$$E = 1.96 \cdot \sqrt{\frac{\sum_{i=1}^{100} (U_i - U_{\bar{n}\delta})^2}{100}};$$

где  $U_{\bar{n}\delta} = \frac{\sum_{i=1}^{100} U_i}{100}$ ;

Име. № подл.	Подп. и дата
Взам. инв. №	Име. № дубл.
Подп. и дата	Подп. и дата

					<b>ИЗМЕРИТЕЛИ МГНОВЕННЫХ ЗНАЧЕНИЙ НАПРЯЖЕНИЯ МН32С. Руководство по эксплуатации</b>	Лист
Изм.	Лист	№ докум.	Подп.	Дата		45

Приложение Ж  
(справочное)  
Методы уменьшения погрешности

Ж.1 Пределы допускаемой основной относительной погрешности измерений значений напряжения для всех диапазонов измерения при программном усреднении результатов измерения за период равный 20 мс и температуре окружающей среды + (20 ± 2) °С, %:

для диапазона от минус 10 до 10 В	$\pm[0,002 + 0,002 (U_m/U_x - 1)]$ ;
для диапазона от минус 5 до 5 В	$\pm[0,004 + 0,002 (U_m/U_x - 1)]$ ;
для диапазона от минус 2,5 до 2,5 В	$\pm[0,004 + 0,003 (U_m/U_x - 1)]$ ;
для диапазона от минус 1,0 до 1,0 В	$\pm[0,003 + 0,002 (U_m/U_x - 1)]$ ;
для диапазона от минус 500 до 500 мВ	$\pm[0,006 + 0,002 (U_m/U_x - 1)]$ ;
для диапазона от минус 250 до 250 мВ	$\pm[0,006 + 0,003 (U_m/U_x - 1)]$ ;
для диапазона от минус 125 до 125 мВ	$\pm[0,020 + 0,004 (U_m/U_x - 1)]$ ;
для диапазона от минус 60 до 60 мВ	$\pm[0,030 + 0,020 (U_m/U_x - 1)]$ ;
для диапазона от минус 30 до 30 мВ	$\pm[0,050 + 0,020 (U_m/U_x - 1)]$ .

где  $U_m$  - значение верхней границы диапазона;  
 $U_x$  - измеренное значение.

Име. № подл.	Подп. и дата	Взам. инв. №	Инв. № дубл.	Подп. и дата

					<b>ИЗМЕРИТЕЛИ МГНОВЕННЫХ ЗНАЧЕНИЙ НАПРЯЖЕНИЯ МН32С. Руководство по эксплуатации</b>	Лист
Изм.	Лист	№ докум.	Подп.	Дата		46

