

СОГЛАСОВАНО

Заместитель генерального директора
ФБУ «УРАЛТЕСТ» по метрологии,
руководитель службы по обеспечению
единства измерений ФБУ «УРАЛТЕСТ»

Ю.М. Суханов

2021 г.



Государственная система обеспечения единства измерений

Комплекты поверочных мер ММП 219.1
Методика поверки

МП 0248-2021

г. Екатеринбург
2021

ВВОДНАЯ ЧАСТЬ

Настоящая методика поверки распространяется на комплекты поверочных мер ММП 219.1 (далее – комплект или ММП 219.1) и устанавливает методы и средства первичной и периодической поверок.

Интервал между поверками – 2 года.

1 ОБЩИЕ ПОЛОЖЕНИЯ

1.1 При проведении поверки должна обеспечиваться прослеживаемость ММП 219.1 к Государственному первичному эталону единицы длины-метра ГЭТ 2-2021.

1.2 Комплект допускается применять в качестве рабочего эталона при поверке прибора контроля натяга колец подшипников ПС 219.1, зарегистрированного в Федеральном информационном фонде по обеспечению единства измерений под номером 22100-01.

Заключение о соответствии комплекта требованиям средств поверки для средств измерений, зарегистрированных в Федеральном информационном фонде по обеспечению единства измерений под номером 22100-01, проводится по результатам измерений в соответствии с п. 9 настоящей методики поверки.

2 ПЕРЕЧЕНЬ ОПЕРАЦИЙ ПОВЕРКИ СРЕДСТВА ИЗМЕРЕНИЯ

2.1 При проведении поверки должны выполняться операции, указанные в таблице 1.

Таблица 1 – Операции поверки

№ п/п	Наименование операции	Номер пункта методики	Проведение операций при	
			первичной поверке	периодической поверке
1	Внешний осмотр средства измерений	7	Да	Да
2	Подготовка к поверке средства измерений	8	Да	Да
3	Определение метрологических характеристик средства измерений	9	Да	Да
4	Подтверждение соответствия средства измерений метрологическим требованиям	10	Да	Да
5	Оформление результатов поверки	11	Да	Да

3 ТРЕБОВАНИЯ К УСЛОВИЯМ ПРОВЕДЕНИЯ ПОВЕРКИ

3.1 При проведении поверки должны соблюдаться следующие условия:

- температура окружающего воздуха, °Сот 18 до 22;
- относительная влажность воздуха, %, не более..... 80;
- атмосферное давление, кПа от 84,0 до 106,7.

4 ТРЕБОВАНИЯ К СПЕЦИАЛИСТАМ, ОСУЩЕСТВЛЯЮЩИМ ПОВЕРКУ

4.1 К проведению поверки допускаются лица, изучившие настоящую методику, паспорт на комплект, руководства по эксплуатации средств поверки и имеющие необходимую квалификацию, аттестованные в качестве поверителей.

5 МЕТРОЛОГИЧЕСКИЕ И ТЕХНИЧЕСКИЕ ТРЕБОВАНИЯ К СРЕДСТВАМ ПОВЕРКИ

5.1 При проведении поверки должны применяться средства поверки, указанные в таблице 2.

Таблица 2 – Средства поверки

Номер пункта методики поверки	Наименование и тип основного или вспомогательного средства поверки; обозначение нормативного документа, регламентирующего технические требования, и (или) метрологические и основные технические характеристики средства поверки
Основные средства поверки	
9	Машина координатно-измерительная портальная Crysta-Arex серии 191, регистрационный номер в ФИФОЕИ 63689-16;
Вспомогательные средства поверки	
3.1	Прибор комбинированный Testo 622, регистрационный номер в ФИФОЕИ 53505-13;

5.2 Допускается применение других средств поверки с метрологическими и техническими характеристиками, обеспечивающими требуемую точность передачи единицы длины поверяемому средству измерений.

5.3 Средства поверки должны быть поверены в установленном порядке

6 ТРЕБОВАНИЯ (УСЛОВИЯ) ПО ОБЕСПЕЧЕНИЮ БЕЗОПАСНОСТИ ПРОВЕДЕНИЯ ПОВЕРКИ

6.1 При проведении поверки необходимо:

- соблюдать требования безопасности, которые предусмотрены правилами по охране труда при эксплуатации электроустановок, утвержденными приказом Министерства труда и социальной защиты РФ № 903н от 15.12.2020 г.;

- выполнять указания по технике безопасности, приведенные в эксплуатационной документации на комплект и используемые средства поверки.

7 ВНЕШНИЙ ОСМОТР СРЕДСТВА ИЗМЕРЕНИЙ

7.1 Внешний осмотр

7.1.1 При внешнем осмотре должно быть установлено:

- соответствие комплектности и внешнего вида ММП 219.1 формуляру;
- правильность маркировки и четкость нанесения обозначений;
- отсутствие механических повреждений и следов коррозии, влияющих на работоспособность комплекта.

7.1.2 Комплект, не удовлетворяющий перечисленным требованиям, дальнейшей поверке не подлежит.

8 ПОДГОТОВКА К ПОВЕРКЕ И ОПРОБОВАНИЕ СРЕДСТВА ИЗМЕРЕНИЙ

8.1 При подготовке к поверке необходимо:

- подготовить средства поверки и комплект в соответствии с эксплуатационной документацией;

- проверить сведения, включенные в Федеральный информационный фонд по обеспечению единства измерений, о результатах поверки применяемых средств поверки.

9 ОПРЕДЕЛЕНИЕ МЕТРОЛОГИЧЕСКИХ ХАРАКТЕРИСТИК СРЕДСТВА ИЗМЕРЕНИЙ

9.1 Определение действительного значения внутреннего диаметра кольца, диаметра вала, натяга, отклонения действительного значения внутреннего диаметра колец от номинальных

9.1.1 Действительное значение внутреннего диаметра кольца, диаметра вала определять с помощью машины координатно-измерительной портальной Crysta-Arex серии 191 (далее – машина координатно-измерительная).

9.1.2 Установить в горизонтальной плоскости поочередно каждую меру из поверяемого комплекта поверочных мер ММП 219.1 на машину координатно-измерительную.

9.1.3 Измерить внутренний диаметр кольца каждой меры из комплекта в сечениях S1, S2, S3, в соответствии с рисунком 1 (а), в четырёх направлениях под углом 45°, как показано на рисунке 1 (б).

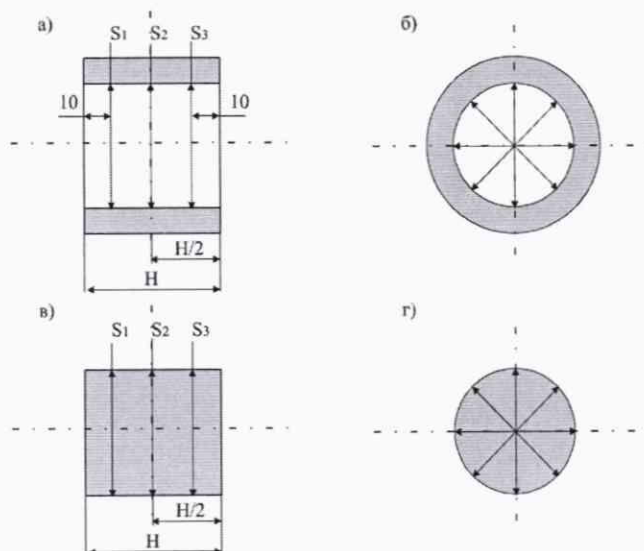


Рисунок 1 - Зоны измерений диаметров кольца и вала

9.1.4 Полученные результаты занести в протокол поверки.

9.1.5 Измерить диаметр вала поочередно для каждой меры из комплекта в сечениях S1, S2, S3, в соответствии с рисунком 1 (в), в четырёх направлениях под углом 45°, как показано на рисунке 1 (г).

9.1.6 Полученные результаты занести в протокол поверки.

9.1.7 Действительные значения параметров каждой из мер (внутренний диаметр кольца и диаметр вала) определить как среднее арифметическое значение по результатам измерений по формуле (1).

9.1.8 Отклонение действительного значения внутреннего диаметра кольца от номинального для каждого кольца определить по п.10.3.

9.1.9 Определить значение натяга для каждой меры по п.10.4.

10 ПОДТВЕРЖДЕНИЕ СООТВЕТСТВИЯ СРЕДСТВА ИЗМЕРЕНИЙ МЕТРОЛОГИЧЕСКИМ ТРЕБОВАНИЯМ

10.1 Действительные значения внутреннего диаметра кольца $\bar{D}_{\text{кольца}}$, мм, для каждой меры определить по формуле:

$$\bar{D}_{\text{кольца}} = \frac{1}{n} \sum_{i=1}^n X_{ik}, \quad (1)$$

где X_{ik} – i -ое измеренное значение внутреннего диаметра кольца меры, мм;
 n – количество измерений.

10.2 Действительные значения диаметра вала $\bar{D}_{\text{вала}}$, мм, для каждой меры определить по формуле:

$$\bar{D}_{\text{вала}} = \frac{1}{n} \sum_{i=1}^n X_{iB}, \quad (2)$$

где X_{iB} – i -ое измеренное значение диаметра вала, мм;
 n – количество измерений.

10.3 Отклонение действительного значения внутреннего диаметра кольца от номинальных, мм, для каждой меры определить как разность между средним арифметическим значением внутреннего диаметра кольца и его номинальным значением.

10.4 Значение натяга H , мкм, определить по формуле:

$$H = |\bar{D}_{\text{кольца}} - \bar{D}_{\text{вала}}| \cdot 1000, \quad (3)$$

10.5 Результаты поверки комплекта поверочных мер ММП 219.1 считают положительными, если результаты по п. 10.2 – 10.4 соответствуют требованиям таблицы 3.

Таблица 3

Наименование характеристики	Значение
Номинальное значение внутреннего диаметра кольца, мм	130
Пределы допускаемого отклонения действительного значения внутреннего диаметра кольца от номинального значения, мм	$\pm 0,1$
Предельные отклонения диаметра вала, мм:	
- ММП 219.1-01	$\bar{D}_{\text{кольца}} \begin{matrix} +0,015 \\ +0,005 \end{matrix}$
- ММП 219.1-02	$\bar{D}_{\text{кольца}} \begin{matrix} +0,035 \\ +0,015 \end{matrix}$
- ММП 219.1-03	$\bar{D}_{\text{кольца}} \begin{matrix} +0,060 \\ +0,040 \end{matrix}$
Диапазон значений натяга, мкм:	
- ММП 219.1-01	от 5 до 15
- ММП 219.1-02	от 15 до 35
- ММП 219.1-03	от 40 до 60

11 ОФОРМЛЕНИЕ РЕЗУЛЬТАТОВ ПОВЕРКИ

11.1 По результатам поверки оформляют протокол поверки свободной формы.

11.2 Положительные результаты поверки комплекта оформляют в виде электронной записи, передаваемой в Федеральный информационный фонд по обеспечению единства измерений и, по заявлению владельца средства измерений, на комплект выдается свидетельство о поверке.

11.3 Отрицательные результаты поверки комплекта оформляют в виде электронной записи, передаваемой в Федеральный информационный фонд по обеспечению единства измерений и, по заявлению владельца средства измерений, на комплект выдается извещение о непригодности.