

ФЕДЕРАЛЬНОЕ АГЕНТСТВО ПО ТЕХНИЧЕСКОМУ РЕГУЛИРОВАНИЮ И МЕТРОЛОГИИ



**ФЕДЕРАЛЬНОЕ БЮДЖЕТНОЕ УЧРЕЖДЕНИЕ  
«ГОСУДАРСТВЕННЫЙ РЕГИОНАЛЬНЫЙ ЦЕНТР СТАНДАРТИЗАЦИИ,  
МЕТРОЛОГИИ И ИСПЫТАНИЙ В Г. МОСКВЕ»  
(ФБУ «РОСТЕСТ – МОСКВА»)**

---

УТВЕРЖДАЮ

Заместитель генерального директора  
ФБУ «Ростест-Москва»



Е.В. Морин

М.п.

«20» апреля 2017 г.

Государственная система обеспечения единства измерений

Усилители УП-АЭ

Методика поверки

РТ-МП-4328-551-2017

г. Москва  
2017

Настоящая методика поверки распространяется на усилители УП-АЭ (далее – усилители), изготовленные АО «Научно-технический центр «Дианпром» (АО «НТЦД»), Россия, г. Москва, и устанавливает методы и средства их первичной и периодической поверок.

Интервал между поверками 2 года.

## 1 ОПЕРАЦИИ ПОВЕРКИ

1.1 При проведении поверки проводят операции, указанные в таблице 1.

Таблица 1 – Операции поверки

Операции поверки	Номер пункта методики поверки	Обязательность проведения при поверке	
		первичной	периодической
Внешний осмотр	7.1	Да	Да
Опробование	7.2	Да	Да
Определение относительной погрешности преобразований (в диапазоне частот от 120 до 230 кГц)	7.3	Да	Да

1.2 При несоответствии характеристик поверяемых усилителей требованиям по любому из пунктов таблицы 1, их к дальнейшей поверке не допускают и последующие операции не проводят.

## 2 СРЕДСТВА ПОВЕРКИ

2.1 При проведении поверки применяются средства поверки (основные и вспомогательные), перечисленные в таблице 2.

Таблица 2 – Основные средства поверки

Номер пункта методики поверки	Средства поверки и их основные метрологические и технические характеристики
<b>Основное оборудование для поверки</b>	
7.3	Генератор сигналов произвольной формы 33509В (регистрационный номер в Федеральном информационном фонде 53565-13): диапазон установки амплитуды выходного сигнала $U_{pp}$ в режиме холостого хода от 2 мВ до 20 В, пределы допускаемой абсолютной погрешности на частоте 1 кГц $\Delta = \pm(0,01 \cdot U_{pp} + 0,001 \text{ мВ})$ , где $U_{pp}$ – амплитуда выходного сигнала; диапазон частот выходного сигнала от 1 мГц до 20 МГц
<b>Вспомогательное оборудование для поверки</b>	
7.3	Контроллер интерфейса RS485
	Входной адаптер ДКНБ.687281.047ВА (K=400)
	Конфигурационное программное обеспечение «Микропрограмма УП-АЭ»

2.2 Допускается применение средств поверки, аналогичных указанным в таблице 2, обеспечивающих определение метрологических характеристик поверяемых СИ с требуемой точностью.

2.3 Основные средства, применяемые при поверке, должны быть поверены и иметь свидетельства (отметки в формулярах или паспортах) с действующими сроками поверки.

### **3 ТРЕБОВАНИЯ К КВАЛИФИКАЦИИ ПОВЕРИТЕЛЕЙ**

3.1 К поверке усилителей допускаются лица, изучившие эксплуатационные документы на поверяемые средства измерений, основные средства измерений и настоящую методику поверки.

### **4 ТРЕБОВАНИЯ БЕЗОПАСНОСТИ**

4.1 Помещение для проведения поверки должно соответствовать правилам техники безопасности и производственной санитарии.

4.2 При проведении поверки усилителей необходимо соблюдать правила техники безопасности при эксплуатации электроустановок и требования безопасности, определенные в эксплуатационных документах на оборудование, применяемое при поверке.

4.3 К работе на оборудовании следует допускать лиц, прошедших инструктаж по технике безопасности и имеющих удостоверение о проверке знаний. Специалист, осуществляющий поверку усилителей, должен иметь квалификационную группу по электробезопасности не ниже третьей.

### **5 УСЛОВИЯ ПОВЕРКИ**

5.1 При проведении поверки должны соблюдаться следующие условия:

- температура окружающего воздуха, °С..... $20 \pm 5$
- относительная влажность воздуха, %.....до 80
- атмосферное давление, кПа.....от 84 до 106,7

### **6 ПОДГОТОВКА К ПОВЕРКЕ**

6.1 Перед проведением поверки должны быть выполнены следующие подготовительные работы:

- проведены технические и организационные мероприятия по обеспечению безопасности проводимых работ в соответствии с действующими положениями ГОСТ 12.27.0-75;
- проверить наличие действующих свидетельств поверки на основные средства поверки.

6.2 Средства поверки и поверяемые усилители должны быть подготовлены к работе согласно их эксплуатационным документам.

6.3 Контроль условий проведения поверки по пункту 5.1 должен быть проведен перед началом поверки.

### **7 ПРОВЕДЕНИЕ ПОВЕРКИ**

#### **7.1 Внешний осмотр**

При проведении внешнего осмотра должно быть установлено соответствие поверяемого усилителя требованиям:

- комплектности усилителя в соответствии описанием типа;
- отсутствие механических повреждений корпуса и соединительных элементов, нарушающих работу усилителя или затрудняющих поверку;

- все надписи на панелях должны быть четкими и ясными;
- место нанесения знака утверждения типа в соответствии с описанием типа;
- разъемы не должны иметь повреждений и должны быть чистыми.

Усилители, не соответствующие перечисленным требованиям, дальнейшей проверке не подвергаются и бракуются.

### 7.2 Опробование

Включение и опробование устройства производится в следующем порядке:

- с помощью контроллера интерфейса RS485 подключить усилитель к персональному компьютеру (ПК);
- обеспечить подачу на усилитель напряжения электропитания от 18 до 36 В постоянного тока от внешнего источника;
- согласно документу ДКНБ.687281.047-01 34 «Усилитель УП-АЭ. Программное обеспечение. Руководство оператора» войти в «Основной режим» программного модуля;
- считать информацию во вкладке «Измерения».

Результат считается положительным, если корректно отображается таблица измеряемых сигналов и диагностических параметров.

### 7.3 Определение относительной погрешности преобразований напряжения переменного тока

- собрать схему в соответствии с рисунком 1;
- обеспечить подачу на усилитель электропитания с напряжением постоянного тока 24 В от внешнего источника питания и подачу электропитания на генератор;
- убедиться в наличии индикации работы оборудования;
- установить программное обеспечение усилителей «Микропрограмма УП-АЭ» на ПК, убедиться в его работоспособности и согласно документу ДКНБ.687281.047-01 34 «Усилитель УП-АЭ. Программное обеспечение. Руководство оператора» войти в режим «Проверка усилителя»;
- последовательно подать на вход усилителя сигналы значением напряжения переменного тока при указанных значениях частот в соответствии с таблицей 3;

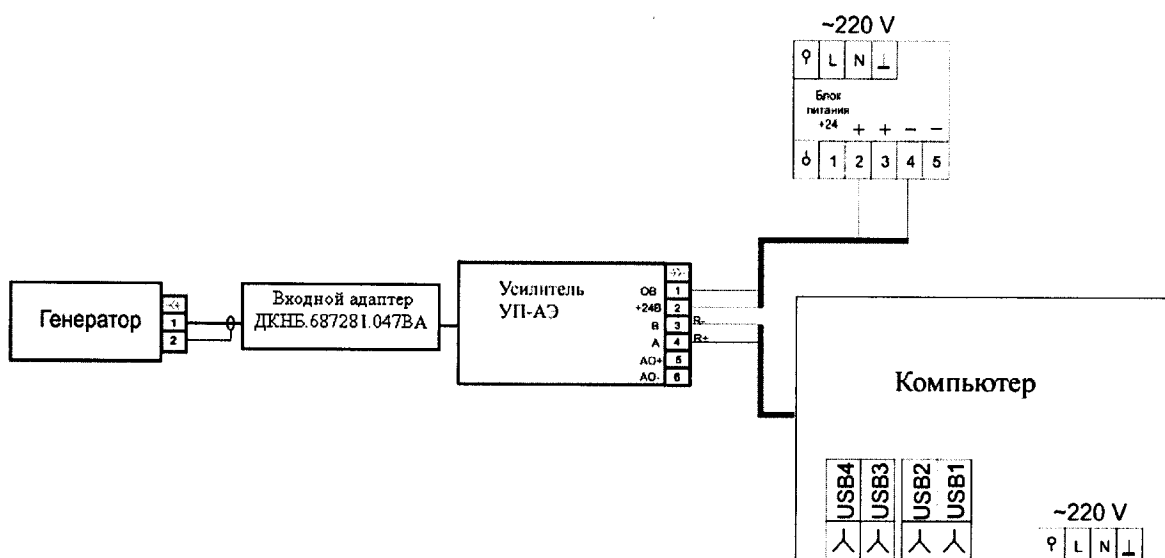


Рисунок 1 – Схема подключения

– зафиксировать отображаемые на мониторе среднеквадратические значения величины электрического напряжения переменного тока на выходе усилителей  $U_{изм}$  в каждой точке таблицы 3;

– определить относительную погрешность преобразований напряжения переменного тока по формуле:

$$\delta = \frac{(U_{изм} - U_d)}{U_d} \cdot 100\%, \quad (1)$$

где  $U_{изм}$  – СКЗ напряжения переменного тока на выходе усилителя, мкВ;

$U_d$  – задаваемые значения напряжения переменного тока на генераторе, мВ.

Таблица 3 – Определение относительной погрешности преобразований

Задаваемые значения частоты, кГц	Задаваемые значения напряжения переменного тока на генераторе, $U_{зад}$ , мВ	Соответствующие значения напряжения переменного тока на входе усилителя, $U_d$ , мкВ	СКЗ на выходе усилителя, $U_{изм}$ , мкВ	Относительная погрешность преобразований напряжения переменного тока, %	Пределы допускаемой относительной погрешности преобразований напряжения переменного тока, %
120	20	50			±10
	40	100			
	200	500			
	400	1000			
	1280	3200			
150	20	50			
	40	100			
	200	500			
	400	1000			
	1280	3200			
230	20	50			
	40	100			
	200	500			
	400	1000			
	1280	3200			

Результаты поверки считаются удовлетворительными, если полученные значения погрешности не превышают ±10 %.

## 8 ОФОРМЛЕНИЕ РЕЗУЛЬТАТОВ ПОВЕРКИ

8.1 При положительных результатах поверки усилителей оформляют свидетельство о поверке в соответствии с приказом Минпромторга России от 02.07.2015 № 1815 "Об утверждении Порядка проведения поверки средств измерений, требования к знаку поверки и содержанию свидетельства о поверке".

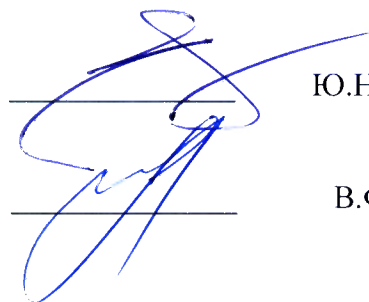
8.2 Знак поверки наносится в месте, установленном в описании типа средства измерений.

8.3 При несоответствии результатов поверки требованиям любого из пунктов настоящей методики усилители к дальнейшей эксплуатации не допускаются, свидетельство о поверке аннулируется и выписывается извещение о непригодности в соответствии с приказом Минпромторга России от 02.07.2015 № 1815 "Об утверждении Порядка проведения поверки средств измерений, требования к знаку поверки и содержанию свидетельства о

поверке".

Начальник лаборатории № 551  
ФБУ «Ростест-Москва»

Инженер по метрологии 2 категории  
лаборатории № 551



Ю.Н. Ткаченко

В.Ф. Литонов