

**ФЕДЕРАЛЬНОЕ ГОСУДАРСТВЕННОЕ УНИТАРНОЕ ПРЕДПРИЯТИЕ
ВСЕРОССИЙСКИЙ НАУЧНО-ИССЛЕДОВАТЕЛЬСКИЙ ИНСТИТУТ
МЕТРОЛОГИЧЕСКОЙ СЛУЖБЫ
(ФГУП «ВНИИМС»)**

УТВЕРЖДАЮ



Заместитель директора
по производственной метрологии
ФГУП «ВНИИМС»

Н.В. Иванникова

20 05 2017 2017 г.

Корректор объема газа CORUS

Методика поверки

МП 208-050-2017

Москва 2017

1 ОБЩИЕ ПОЛОЖЕНИЯ

1.1 Настоящая методика распространяется на корректор объема газа CORUS (далее - корректор) с заводским номером 3401876882, предназначенном для измерений и вычислений расхода и объема природного газа, приведенного к стандартным условиям и устанавливает методы и средства первичной и периодической поверок.

1.2 Интервал между поверками - 5 лет.

2 ОПЕРАЦИИ ПОВЕРКИ

2.1 При проведении поверки должны быть выполнены следующие операции:

- внешний осмотр – п. 7.1;
- опробование – п. 7.2;
- проверка идентификационных данных программного обеспечения – п. 7.3;
- определение погрешности – п. 7.4;
- оформление результатов поверки – п. 8.

2.2 При отрицательных результатах какой-нибудь операции дальнейшие работы по поверке прекращают.

3 СРЕДСТВА ПОВЕРКИ

3.1 При проведении поверки применяют средства поверки (эталонные средства измерений) со следующими характеристиками:

- манометр грузопоршневой МП-6 (регистрационный номер 52189-12), предел допускаемой относительной погрешности $\pm 0,02\%$;

- барометр БРС-1М-1(регистрационный номер 16006-97), абсолютная погрешность не более ± 33 Па;

- калибратор МСХ-II (регистрационный номер 21591-07), диапазон задания частоты импульсов от 0,01 до 10 кГц;

- калибратор температуры RTC-157 В (регистрационный номер 46576-11), диапазон воспроизведения температуры от минус 45 до 155 °С, погрешность установления заданной температуры не более $\pm 0,1$ °С, погрешность измерения температуры с внешним термопреобразователем STS-200 не более $\pm 0,011$ °С;

- измеритель-регулятор температуры и влажности ИРТВ-5215, относительная погрешность измерения температуры 0,4%, относительная погрешность измерения влажности $\pm 3,0\%$.

3.2 Средства поверки должны иметь действующие свидетельства о поверке (отметки в формулярах или паспортах).

3.3 Допускается применение аналогичных средств поверки, обеспечивающих определение метрологических характеристик поверяемых корректоров с требуемой точностью.

4 ТРЕБОВАНИЯ БЕЗОПАСНОСТИ И КВАЛИФИКАЦИЯ ПОВЕРИТЕЛЯ

4.1 При проведении поверки соблюдают требования безопасности по ГОСТ 22261-94 и требования безопасности, изложенные в эксплуатационной документации на корректор и средства поверки.

4.2 К работе по проведению поверки допускают лиц, изучивших настоящий документ, эксплуатационную документацию на корректор и средства поверки, прошедших инструктаж на рабочем месте и имеющих квалификационную группу по электробезопасности не ниже 2.

5 УСЛОВИЯ ПОВЕРКИ

5.1 При проведении поверки должны соблюдаться следующие условия:

- температура окружающего воздуха 20 ± 3 °С (с учетом требований условий эксплуатации эталонных средств измерения, используемых при поверке);
- относительная влажность не более 80%;
- атмосферное давление от 84 до 106,7 кПа (от 630 до 800 мм рт.ст.);
- изменение температуры воздуха в помещении не более чем на 2 °С в течение 8 ч;
- предыдущей выдержке корректоров в помещении на протяжении не менее 3 ч;
- вибрация, тряска, удары и магнитные поля (кроме земного) должны отсутствовать или находиться в пределах, не влияющих на работу корректора;

При проведении поверки соблюдают условия, которые регламентированы ЭД на средства поверки.

6 ПОДГОТОВКА К ПОВЕРКЕ

6.1 Перед проведением поверки необходимо проверить:

- наличие и работоспособность средств поверки;
- наличие действующих свидетельств или клейм на поверку (аттестацию) средств поверки;
- наличие ЭД наверяемые корректоры.

6.2 Подготовить к работе поверяемые корректоры и средства поверки согласно их ЭД.

7 ПРОВЕДЕНИЕ ПОВЕРКИ

7.1 Внешний осмотр

- комплектность и маркировку согласно требованиям, приведенным в ЭД;
- отсутствие дефектов, препятствующих считыванию надписей, маркировки, показаний дисплея корректора;
- отсутствие механических повреждений и дефектов, влияющих на работоспособность корректора и ухудшающих его внешний вид;
- отсутствие видимых повреждений пломб целостность пломб на крышке корпуса корректора и отсутствие нарушения пломб на защитных пластинах микроконтроллера и платы ввода/вывода;
- отсутствие записей сигналов тревоги по контрольным суммам CRC в архиве корректора.

Результаты внешнего осмотра считают положительными, если выполняются вышеперечисленные требования.

7.2 Опробование.

С клавиатуры корректора проверить правильность индикации значений давления и температуры на дисплее корректора, отсутствие аварийных сигналов тревоги.

Результаты опробования считаются положительными, если на дисплее корректора в меню «ПАРАМ» отображаются значения давления и температуры, в меню «ТРЕВОГ» отсутствуют аварийные сигналы тревоги, то результаты проверки считать положительными.

7.3. Проверка идентификационных данных программного обеспечения

В меню «ИНДЕКС» на дисплее корректора считывают информации о версиях метрологического встроенного программного обеспечения «Metrol» и «Kernel».

Результаты проверки версии программного обеспечения считают положительными, если номера версий программного обеспечения корректора соответствует номерам версий, приведенных в описании типа корректора.

7.4 Определение погрешности.

7.4.1 Определение погрешности при измерении давления.

Последовательно подать на вход датчика давления значения абсолютного давления Рэтал, соответствующие значениям давления 5,5, 6,0, 6,5 бар от минимального значения давления к максимальному, а затем от максимального к минимальному.

Приведенная погрешность при измерении абсолютного давления рассчитывается по формуле

$$\gamma P = \frac{P_{ИЗМ} - P_{ЭТАЛ}}{P_{МАКС}} \cdot 100\% \quad (1)$$

где

Рэтал – значение абсолютного давления, заданное с помощью эталонного средства;

Ризм – значение абсолютного давления, считанное с дисплея корректора;

Рмакс – максимальное измеряемое корректором абсолютное давление равное 10 бар.

В случае, если для задания абсолютного давления используется грузопоршневой манометр или иное эталонное средство измерений, задающее избыточное давление, абсолютное давление рассчитывают как сумму избыточного и атмосферного давлений.

Результаты поверки считают положительными, если вычисленные значения погрешности измерения абсолютного давления не превышают 0,15 %.

7.4.2 Определение погрешности при измерении температуры.

Опустить в термостат датчик температуры корректора и последовательно установить в термостате значения температуры тэтал, соответствующие значениям температуры -20, +20, +50 °С.

Абсолютную погрешность рассчитывают по формуле

$$\Delta t = t_{ИЗМ} - t_{ЭТАЛ} \quad (2)$$

где

тэтал – задаваемое значение температуры, °С;

тизм – значение температуры, считанное с дисплея корректора, °С.

Результаты поверки считают положительными, если абсолютная погрешность не более 0,3 °С.

7.4.3 Определение погрешности при измерении количества импульсов.

Определение погрешности при измерении количества импульсов проводят в следующей последовательности:

- ввести в память корректора цену импульса С равную 1 м³/имп;
- считать с дисплея корректора значение объема газа в рабочих условиях Vн;
- подать на вход корректора сигнал от генератора 1000 импульсов с частотой не более 2 Гц;
- считать с дисплея корректора значение объема газа в рабочих условиях Vк;
- рассчитать приращение объема газа в рабочих условиях по формуле

$$V_{ИЗМ} = V_{К} - V_{Н} \quad (3)$$

- рассчитать объем газа в рабочих условиях, соответствующий количеству импульсов поданных от генератора импульсов по формуле

$$V_{РАСЧ} = C \cdot N_{ЭТАЛ} \quad (4)$$

где Nэтал – количество импульсов, поданных от генератора импульсов.

Результаты поверки считают положительными, если выполняется условие $|V_{ИЗМ} - V_{РАСЧ}| \leq 1$.

8 ОФОРМЛЕНИЕ РЕЗУЛЬТАТОВ ПОВЕРКИ

8.1 Результаты поверки корректора заносят в протокол. Рекомендуемая форма протокола приведена в Приложении А.

8.2 Положительные результаты поверки оформляют записью в паспорте и нанесением знака поверки или оформляют свидетельство о поверке. Знак поверки наносится на пломбы, устанавливаемые на две защитные пластины, блокирующие доступ к процессорной плате и блоку метрологических компонентов платы ввода/вывода в соответствии с приложением Б.

8.3 При отрицательных результатах поверки корректор считают непригодным и в эксплуатацию не допускают.

Начальник отдела ФГУП «ВНИИМС»

Б.А. Иполитов

Заместитель начальника отдела
ФГУП «ВНИИМС»

А.М. Шаронов

Протокол поверки № _____

Корректор объема газа CORUS _____ зав. № _____

Условия проведения поверки: $t =$ _____ $P_{атм} =$ _____

Рабочие эталоны:

А.1 Проверка комплектности, маркировки и внешний осмотр

Соответствует _____ Не соответствует _____

(Лишнее вычеркнуть)

А.2 Проверка функционирования

Соответствует _____ Не соответствует _____

(Лишнее вычеркнуть)

А.3 Идентификационные данные встроенного ПО корректора объема газа CORUS

Соответствует _____ Не соответствует _____

(Лишнее вычеркнуть)

А.4 Определение приведенной погрешности при измерении абсолютного давления газа

Заданное значение $P_{этал}$, бар	Измеренное значение $P_{изм}$, бар		Приведенная погрешность γP , %	
	от P_{min} к P_{max}	от P_{max} к P_{min}	от P_{min} к P_{max}	от P_{max} к P_{min}
Максимальное значение погрешности - _____ %				

А.5 Определение абсолютной погрешности при измерении температуры газа

Измеренное значение $t_{изм}$, °С	Заданное значение $t_{этал}$, °С	Абсолютная погрешность, °С
Максимальное значение погрешности - _____ °С		

А.6 Определение погрешности при измерении количества импульсов

Измеренное значение $V_{изм}$, м ³	Расчетное значение $V_{расч}$, м ³	$V_{изм} - V_{расч}$

ГОДЕН

НЕ ГОДЕН

(Лишнее вычеркнуть)

Поверитель _____ . _____ 20 ____ г.

подпись, фамилия, инициалы

М.П.

Схема пломбировки для защиты от несанкционированного доступа к элементам конструкции корректора, обозначение мест нанесения знаков поверки

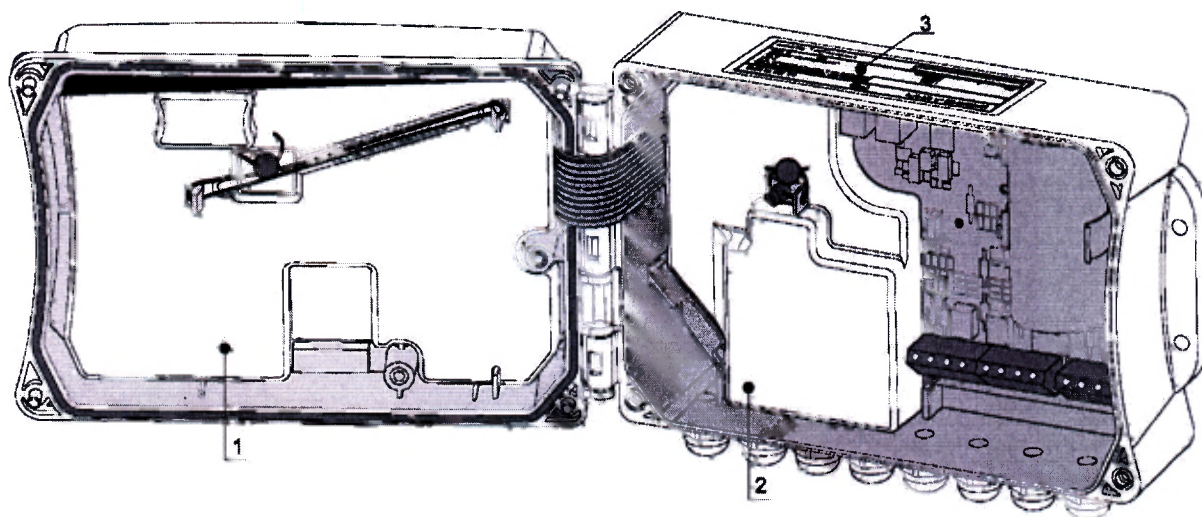


Рисунок Б.1 - Схема пломбировки от несанкционированного доступа, обозначение мест нанесения знаков поверки

- 1 - защитная пластина процессорной платы
- 2 - защитная пластина блока метрологических компонентов платы ввода/вывода
- 3 - маркировочный шильдик с метрологическими параметрами настройки корректора