

Утверждаю
Заместитель директора
по качеству ФГУП «ВНИИМС»


Н.В. Иванникова
04 марта 2016 г.

Утверждаю
Директор ООО «Центр
инновационных технологий-Э.С.»


Л.Г. Чувашов
04 марта 2016 г.

ПРЕОБРАЗОВАТЕЛЬ ПОТЕНЦИАЛОВ
ПП-ЦИТ-ЭС

МЕТОДИКА ПОВЕРКИ

АБЦС 424.348.044 МП

и.р. 63700-16

Име. № подл.	Подп. и дата	Взам. инв. №	Име. № дубл.	Подп. и дата

2016



СОДЕРЖАНИЕ

Вводная часть.....	3
1 Операции поверки	3
2 Средства поверки.....	3
3 Требования к квалификации поверителей... ..	3
4 Требования безопасности	3
5 Условия поверки	4
6 Подготовка к поверке.....	4
7 Проведение поверки	4
8 Оформление результатов поверки	5

ПРИЛОЖЕНИЯ

Приложение 1 Перечень оборудования, необходимого для поверки.....	6
Приложение 2 Схема поверки ПП-ЦИТ-ЭС.....	7
Приложение 3 Форма протокола поверки.....	8
Приложение 4 Перечень документов, на которые даны ссылки.....	10

Подп. и дата		Инв. № дубл.		Взам. инв. №		Подп. и дата	
Изм.	Лист	№ докум.	Подп.	Дата	АБЦС.424.348.044 МП		
Разраб.	Таран В.В.				Лит.	Лист	Листов
Пров.	Воронов В.А.				2	10	
Гл. инж.	Даянов Т.Р.				ООО "ЦИТ-Э.С."		
Н. контр.	Никитин Д.А.						
Утв.							
Инв. № подл.					Преобразователь потенциалов ПП-ЦИТ-ЭС Методика поверки		

Вводная часть

Настоящая методика распространяется на преобразователи потенциалов ПП-ЦИТ-ЭС, далее по тексту "ПП", выпускаемые ООО "ЦИТ-Э.С.", и устанавливает методику их первичной поверки при вводе изделий в эксплуатацию после изготовления, периодической поверки изделий, находящихся в эксплуатации, поверки изделий, предназначенных для ввода в эксплуатацию после ремонта или хранения.

Интервал между поверками - 3 года.

1 Операции поверки

При проведении поверки должны быть выполнены операции, указанные в таблице 1.

Таблица 1

Наименование операций	Пункты методики	Проведение операции при	
		первичной поверке (ввод в эксплуатацию после изготовления или ремонта)	периодической поверке (ввод в эксплуатацию изделий после хранения или находящихся в эксплуатации)
Внешний осмотр	5.1	Да	Да
Опробование	5.2	Да	Да
Определение основной приведенной погрешности измерений суммарного потенциала	5.3	Да	Да
Определение основной приведенной погрешности измерений поляризованного потенциала	5.4	Да	Да
Проверка идентификационных данных программного обеспечения	5.5	Да	Да

2 Средства поверки

В качестве эталона для задания входного сигнала используют прибор для поверки вольтметров дифференциальный В1-12 (диапазон воспроизведений напряжения постоянного тока от 10 мкВ до 10 В, пределы допускаемой основной погрешности $\pm(5 \cdot 10^{-5} U + 10 \text{ мкВ})$).

Дополнительное оборудование, необходимое для проведения поверки, приведено в Приложении 1.

3 Требования к квалификации поверителей

К поверке ПП допускают лиц, освоивших работу с ПП и используемыми эталонами, изучивших настоящую методику, аттестованных в соответствии с действующими нормативными документами и имеющих достаточную квалификацию.

4 Требования безопасности

При проведении поверки должны быть обеспечены требования безопасности, указанные в эксплуатационной документации на средства поверки, а также общие требования безопасности в соответствии с ГОСТ 12.2.007.0-75 и "Правилами техники безопасности при эксплуатации электроустановок потребителей".

Изм.	Лист	№ докум.	Подп.	Дата

Изм.	Лист	№ докум.	Подп.	Дата

АБЦС.424.348.044 МП

Лист

3

5 Условия поверки

При проведении поверки должны соблюдаться нормальные климатические условия, приведенные в ГОСТ 8.395-80

Температура окружающего воздуха, °С

от +15 до +35

Относительная влажность воздуха, %

от 40 до 80

Атмосферное давление, кПа (мм рт. ст.)

от 84 до 106,7 (от 630,2 до 800,5)

6 Подготовка к поверке

Средства поверки подготовить к работе согласно указаниям, приведенным в соответствующих эксплуатационных документах.

Собрать схему в соответствии с Приложением 2. Подать напряжение питания. В зависимости от типа используемого преобразователя (обычно USB-RS485) установить на ПК соответствующие драйверы для устройства.

7 Проведение поверки

7.1 Внешний осмотр

Установить соответствие ПП эксплуатационной документации в части внешнего вида, отсутствия механических дефектов, наличия разъемов для подключения внешних кабелей, соответствия комплектности.

7.2 Опробование

7.2.1 Установить технологические переключки ТП1, ТП2 между клеммами «МСЭ» - «ТРИ» и «МСЭ» - «ДП». Подать сетевое питание на компьютер ПК и на источники напряжения ИП.

7.2.2 На персональном компьютере запустить программу DeviceMonitoring.exe с плагином Config_pp.sqlite. В программе ПК нажать кнопку «Начать/остановить опрос». В появившемся окне в поле «Порт» выбрать порт соответствующий виртуальному COM порту преобразователя USB-RS485. В поле «Скорость бит/сек» установить значение 115200. Остальные поля оставить без изменений. В поле «Адрес» установить значение 255. Начать опрос блока, нажав кнопку «ОК».

7.2.3 Выдержать паузу 2-3 секунды. Опробование считается выполненным, если индицируемые на мониторе РС параметры соответствуют таблице 2.

Таблица 2

Адрес параметра	Наименование	Значение	Допустимое отклонение
8	Суммарный потенциал, В	0	±0,05 В
9	Поляризационный потенциал, В	0	±0,05 В

7.3 Определение основной приведенной погрешности измерений суммарного потенциала

7.3.1 Удалить технологические переключки ТП1, ТП2. Настроить прибор для поверки вольтметров дифференциальный В1-12 (далее - ИКН) на воспроизведение сигналов напряжения постоянного тока в пределах от -5 до 5 В.

7.3.2 При помощи ИКН установить на клемме «ТРИ» относительно «МСЭ» напряжение 0,5 В, соответствующее эталонному значению суммарного потенциала $\varphi_0 = 0,5$ В.

7.3.3 Считать с монитора ПК параметр «Суммарный потенциал» (адрес 8) измеренное значение потенциала φ_i .

7.3.4 Вычислить абсолютную погрешность измерений суммарного потенциала

$$\Delta(B) = \varphi_0(B) - \varphi_i(B).$$

7.3.5 Вычислить фактическое значение приведенной погрешности измерений суммарного потенциала $\gamma_f(\%) = [\Delta(B)/\varphi_{шк}(B)] \times 100$, где $\varphi_{шк}(B)$ – сумма пределов диапазона измерений суммарного потенциала (10 В).

7.3.6 Повторить п.п.7.3.1- 7.3.5 для следующих эталонных значений потенциала $\varphi_0 = 1,5$ В, $\varphi_0 = 2,5$ В, $\varphi_0 = 3,5$ В, $\varphi_0 = -1,5$ В, $\varphi_0 = -2,5$ В, $\varphi_0 = -3,5$ В.

7.3.7 Результаты поверки считаются положительными, если для всех значений суммарного потенциала $|\gamma_f(\%)| < 0,5\%$

7.3.8 Отсоединить выводы ИКН от преобразователя потенциалов.

Подп. и дата
Изн. № дубл.
Взам. инв. №
Подп. и дата
Изн. № подл.

Изм.	Лист	№ докум.	Подп.	Дата	АБЦС.424.348.044 МП	Лист
						4

7.4 Определение основной приведенной погрешности измерений поляризационного потенциала

7.4.1 Удалить технологические переключки ТП1, ТП2. Настроить ИКН на воспроизведение напряжения постоянного тока в пределах от -5 до 5 В.

7.4.2 Отсоединить провод от клеммы «ДП». Изменяя напряжение на ИКН установить напряжение на отсоединенном проводе 0,5 В относительно «МСЭ», соответствующее эталонному значению поляризационного потенциала $\varphi_0 = 0,5$ В.

7.4.3 Подключить провод к клемме «ДП».

7.4.4 Считать с монитора ПК (параметр «Поляризационный потенциал») измеренное значение потенциала $\varphi_{и}$.

7.4.5 Вычислить абсолютную погрешность измерений поляризационного потенциала $\Delta(V) = \varphi_0(V) - \varphi_{и}(V)$.

7.4.6 Вычислить фактическое значение приведенной погрешности измерений поляризационного потенциала $\gamma_{ф}(\%) = [\Delta(V)/\varphi_{шк}(V)] \times 100$, где $\varphi_{шк}(V)$ - сумма пределов диапазона измерения поляризационного потенциала (10 В).

7.4.7 Повторить п.п.7.4.2 - 7.4.6 для следующих эталонных значений потенциала $\varphi_0 = 1,5$ В, $\varphi_0 = 2,5$ В, $\varphi_0 = 3,5$ В, $\varphi_0 = -1,5$ В, $\varphi_0 = -2,5$ В, $\varphi_0 = -3,5$ В.

7.4.8 Результаты поверки считаются положительными, если для всех значений поляризационного потенциала $|\gamma_{ф}(\%)| < 0,5\%$.

7.4.9 Отсоединить выводы ИКН от преобразователя потенциалов.

7.5 Проверка идентификационных данных программного обеспечения

Считать с монитора ПК, из ячейки с адресом 0 "Версия ПО" номер версии программного обеспечения. Номер должен совпадать с номером версии ПО, указанным в паспорте.

8 Оформление результатов поверки

8.1. При положительных результатах поверки оформляют свидетельство о поверке по форме Приложения 1 к «Порядку проведения поверки средств измерений, требованиям к знаку поверки и содержанию свидетельства о поверки», утвержденному Приказом Минпромторга России от 02.07.2015 г. № 1815 (далее — Порядок). На боковую стенку изделия наносят знак поверки в виде наклейки со штрих-кодом.

8.2. При отрицательных результатах поверки оформляют извещение о непригодности по форме Приложения 2 к Порядку. Прибор к эксплуатации не допускается.

Ведущий инженер отдела 201 ФГУП «ВНИИМС»  Ю.И. Спесивцева

Зам. нач. отдела 201 ФГУП «ВНИИМС»  И.Г. Средина

Име. № подл.	Подп. и дата	Взам. инв. №	Инв. № дубл.	Подп. и дата

Изм.	Лист	№ докум.	Подп.	Дата	АБЦС.424.348.044 МП	Лист
						5

Перечень оборудования, необходимого для проведения поверки преобразователя потенциалов

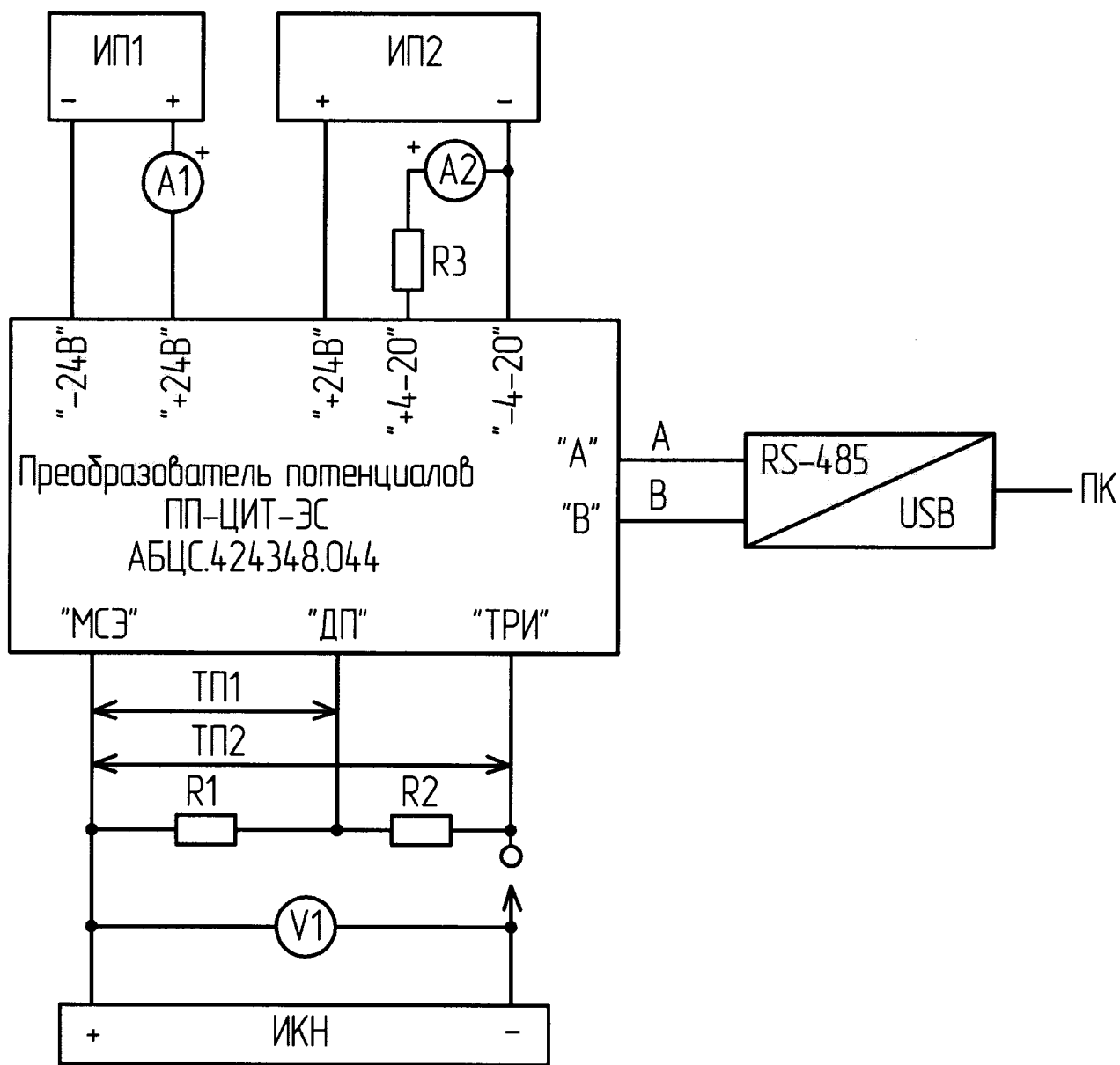
№ п/п	Наименование и тип средства измерений или оборудования	Обозначение, указанное в приложении 2	Метрологические характеристики	
			Диапазон	Погрешность
1	Регулируемый источник постоянного напряжения Mastech HY3005	ИП1	0-30В	±0,1В
2	Мультиметр цифровой Fluke 177	V1	0,1 мВ-60 В	±0,09%
3	Резистор С2-29В-1 1 кОм +/- 0.1%	R1, R2		
4	Интерфейс USB/RS485	-	-	-
5	Компьютер модели IBM-PC, USB, монитор SVGA, клавиатура стандартная, манипулятор типа "мышь", ОС Windows.	PC	-	-

Допускается применение других средств измерений с характеристиками не хуже приведенных.

Име. № подл.	Подп. и дата	Взам. инв. №	Инв. № дубл.	Подп. и дата

Изм.	Лист	№ докум.	Подп.	Дата	АБЦС.424.348.044 МП	Лист
						6

Схема поверки преобразователя потенциала
ПП-ЦИТ-ЭС



Инд. № подл.	Подп. и дата	Взам. инв. №	Инв. № дубл.	Подп. и дата

Изм.	Лист	№ докум.	Подп.	Дата	АБЦС.424.348.044 МП	Лист
						7

**Форма протокола
поверки преобразователя потенциалов ПП-ЦИТ-ЭС**

Поверяемое СИ: Преобразователь потенциалов ПП-ЦИТ-ЭС зав. № _____

Изготовитель: ООО "ЦИТ-ЭС."

Цель поверки: Проверка метрологических параметров преобразователя потенциалов

Условия поверки:

Температура окружающего воздуха, °C _____

Относительная влажность воздуха, % _____

Атмосферное давление, кПа (мм рт.ст.) _____

Средства поверки:

№ п/п	Наименование и тип средства поверки (СП)	Метрологические характеристики СП		Свидетельство о поверке
		Диапазон	Погрешность	№ дата
1	Прибор для поверки вольтметров дифференциальный В1-12	от 10 мкВ до 10 В	$\pm(5 \cdot 10^{-5} U + 10 \text{ мкВ})$	

Допускается применение любых других средств измерений с характеристиками не хуже приведенных.

Документ, на основании которого выполнена поверка: Методика поверки АБЦС.424.348.044МП.

Результаты поверки:

Определение основной погрешности измерений суммарного потенциала

№ п/п	Эталонное значение параметра "Суммарный потенциал" $\Phi_{0\Sigma}(В)$	Измеренное значение параметра "Суммарный потенциал" $\Phi_{из}(В)$	Значение абсолютной погрешности измерений $\Delta(В)$	Фактическое значение приведенной погрешности измерений $\gamma_{ф}(\%)$	Допускаемое значение приведенной погрешности измерений $\gamma_{доп}(\%)$
1	3,5				$\pm 0,5$
2	2,5				$\pm 0,5$
3	1,5				$\pm 0,5$
4	0,5				$\pm 0,5$
5	0,0				$\pm 0,5$
6	-0,5				$\pm 0,5$
7	-1,5				$\pm 0,5$
8	-2,5				$\pm 0,5$
9	-3,5				$\pm 0,5$

Подп. и дата
Инв. № дубл.
Взам. инв. №
Подп. и дата
Инв. № подл.

Изм.	Лист	№ докум.	Подп.	Дата	АБЦС.424.348.044 МП	Лист
						8

Определение основной погрешности измерений поляризационного потенциала

№ п \ п	Эталонное значение параметра "Поляризационный потенциал" $\Phi_{0\Sigma}(В)$	Измеренное значение параметра "Поляризационный потенциал" $\Phi_{из}(В)$	Значение абсолютной погрешности измерений $\Delta (В)$	Фактическое значение приведенной погрешности измерений $\gamma_{ф}(\%)$	Допускаемое значение приведенной погрешности измерений $\gamma_{доп}(\%)$
1	3,5				$\pm 0,5$
2	2,5				$\pm 0,5$
3	1,5				$\pm 0,5$
4	0,5				$\pm 0,5$
5	0,0				$\pm 0,5$
6	-0,5				$\pm 0,5$
7	-1,5				$\pm 0,5$
8	-2,5				$\pm 0,5$
9	-3,5				$\pm 0,5$

Выводы: Преобразователь потенциалов ПП-ЦИТ-ЭС зав. № _____
соответствует требованиям АБЦС.424.348.044 ТУ и описания типа

Поверитель _____ « » _____

Име. № подл.	Подп. и дата	Взам. инв. №	Инв. № дубл.	Подп. и дата

Изм.	Лист	№ докум.	Подп.	Дата	АБЦС.424.348.044 МП	Лист
						9

Перечень документов, на которые даны ссылки

Обозначение	Наименование
РМГ 51-2002	Государственная система обеспечения единства средств измерений. Документы на методики поверки средств измерений.
Приказ Минпромторга России от 02.07.2015 г. № 1815	Порядок проведения поверки средств измерений, требованиям к знаку поверки и содержанию свидетельства о поверки.
ГОСТ 12.2.007.0-75	Изделия электротехнические. Общие требования безопасности.
ГОСТ 8.395-80	Государственная система обеспечения единства средств измерений. Нормальные условия измерений при поверке.

Име. № подл.	Подп. и дата	Взам. име. №	Име. № дубл.	Подп. и дата

Изм.	Лист	№ докум.	Подп.	Дата	АБЦС.424.348.044 МП	Лист
						10