



УСТАНОВКИ ПОВЕРОЧНЫЕ ЦУ 854, ЦУ 855
РУКОВОДСТВО ПО ЭКСПЛУАТАЦИИ
УИМЯ.411600.028 РЭ

Настоящее руководство по эксплуатации предназначено для ознакомления с техническими характеристиками и конструкцией установок поверочных ЦУ 854 и ЦУ 855 (в дальнейшем - УП) с целью правильной их эксплуатации и обслуживания.

1 ОПИСАНИЕ И РАБОТА ИЗДЕЛИЯ

1.1 Назначение изделия

1.1.1 УП предназначены для поверки измерительных преобразователей переменного тока или напряжения переменного тока, имеющих пределы основной приведенной погрешности $\pm 0,5\%$ и менее точных, и цифровых и аналоговых амперметров или вольтметров, имеющих пределы основной приведенной погрешности $\pm 1,0\%$ и менее точных.

УП ЦУ 854 предназначены для поверки измерительных преобразователей (в дальнейшем – ИП) переменного тока с диапазоном изменения выходного сигнала от 0 до 5 или от 4 до 20 мА, аналоговых и цифровых амперметров с диапазоном измерения от 0 до 5,0 А.

УП ЦУ 855 предназначены для поверки измерительных преобразователей напряжения переменного тока с диапазоном изменения выходного сигнала от 0 до 5 или от 4 до 20 мА, аналоговых и цифровых вольтметров с диапазоном измерения от 0 до 500 В.

УП предназначены также для поверки каналов телеизмерения от входа поверяемого прибора до конечного устройства.

1.1.2 УП предназначены для эксплуатации в диапазоне рабочих температур от 5 до 40 °С, относительной влажности 90 % при 25 °С, атмосферном давлении 84 – 106,7 кПа (630 – 800 мм). При этом должна быть обеспечена степень загрязнения 1 по ГОСТ 12.2.091-2002.

1.1.3 По защите обслуживающего персонала от поражения электрическим током УП относятся к оборудованию класса защиты I, категория монтажа II по ГОСТ 12.2.091-2002.

1.1.4 УП представляет собой размещенную в стандартном кейсе переносную поверочную установку, имеющую встроенный источник сигнала и схему обработки результатов измерений.

1.1.5 Три встроенных отсчетных устройства позволяют контролировать:

- входные сигналы, подаваемые на поверяемый прибор;
- выходной сигнал поверяемого прибора;
- приведенную погрешность поверяемого прибора в процентах и ее знак.

1.1.6 УП не предназначены для применения в пожароопасных и взрывоопасных зонах.

1.2 Технические характеристики

1.2.1 Пределы допускаемой основной погрешности (далее - основная погрешность) УП не превышают $\pm 0,15\%$.

1.2.2 Встроенный источник тока УП ЦУ 854 обеспечивает подачу на вход поверяемого прибора сигналов переменного тока в диапазонах 0 – 0,5; 0 – 1,0; 0 – 2,5 или 0 – 5,0 А.

1.2.3 УП ЦУ 854 обеспечивает:

- формирование фиксированного значения выходного сигнала источника тока, равного 0, 20, 40, 60, 80, 100 % верхнего значения выбранного диапазона.
- плавную установку выходного сигнала источника тока с дискретностью, равной единице младшего разряда отсчетного устройства «Вход».

					УИМЯ.411600.028 РЭ							
Изм	Лист	№ докум.	Подп	Дата	Установки поверочные ЦУ 854, ЦУ 855 Руководство по эксплуатации			Лит.	Лист	Листов		
Разраб.	Семенов							О		2	15	
Пров.	Жарков							ООО «Энерго-Союз»				
Гл. констр.	Жарков											
Н.контр.	Семенов											
Утв.												
Инв № подл		Подп. и дата		Взам. инв №	Инв. № подл		Подп. и дата					

1.2.4 Встроенный источник УП ЦУ 855 обеспечивает подачу на вход поверяемого прибора сигналов напряжения переменного тока в диапазонах 0–125; 0–250; 0–400; 0–500 или 75–125 В.

1.2.5 УП ЦУ 855 обеспечивает:

- формирование фиксированного значения выходного сигнала источника напряжения, равного 0, 20, 40, 60, 80, 100 % верхнего значения выбранного диапазона (для диапазонов 0 – 125; 0 – 250; 0 – 400; 0 – 500 В) и равного 75, 85, 95, 105, 115, 125 В (для диапазона 75 – 125 В);

- плавную установку выходного сигнала источника напряжения с дискретностью, равной единице младшего разряда отсчетного устройства «Вход».

1.2.6 Пределы допускаемых дополнительных погрешностей УП, вызванных изменением влияющих величин от нормальных значений, указанных в таблице 1, не превышают:

± 0,1 % - при изменении температуры окружающего воздуха до 5 и 40 °С на каждые 10 °С;

± 0,07 % - при изменении влажности окружающего воздуха до 90 % при 25 °С;

± 0,07 % - при изменении напряжения питания до 242 и 198 В.

Таблица 1

Влияющая величина	Нормальное значение
Температура окружающего воздуха, °С	20±5
Относительная влажность окружающего воздуха, %	30 – 80
Атмосферное давление, кПа (мм рт. ст.)	84 – 106 (630 – 795)
Частота питающей сети, Гц	50±0,5
Напряжение питающей цепи, В	220±4,4
Форма кривой переменного напряжения питающей сети	Синусоидальная, коэффициент несинусоидальности не превышает 5 %
Внешнее магнитное поле	Магнитное поле Земли

1.2.7 Питание УП осуществляется от однофазной сети переменного тока напряжением (220±22) В частотой (50±0,5) Гц.

1.2.8 Время установления рабочего режима (предварительный прогрев) УП не более 30 мин после включения.

1.2.9 Время непрерывной работы не менее 8 ч. Время установления рабочего режима не входит в продолжительность непрерывной работы.

1.2.10 Время перерыва до повторного включения после работы в течение 8 ч должно быть не менее 30 мин.

1.2.11 Электрическое сопротивление изоляции цепей, указанных в таблице 2, не менее:

- 20 МОм в нормальных условиях применения;

- 5 МОм при температуре окружающего воздуха 40°С и относительной влажности не более 80 %;

- 2 МОм при температуре окружающего воздуха (20±5) °С и относительной влажности окружающего воздуха 90 %.

1.2.12 Электрическая изоляция цепей УП выдерживает в течение 1 мин воздействие испытательного напряжения переменного тока частотой 50 Гц, значение которого указано в таблице 2.

					УИМЯ.411600.028 РЭ			Лист
								3
Изм	Лист	№ докум.	Подп.	Дата				
Инв № подл		Подп. и дата		Взам. инв №	Инв. № подл	Подп. и дата		

Таблица 2

Наименование цепи	Контакты		Испытательное напряжение, кВ	
	с одной стороны	с другой стороны	ЦУ 854	ЦУ 855
Зажим защитного заземления – питание УП (~220 В 50 Гц)	Зажим защитного заземления	Контакты сетевого шнура	1,35	1,35
Питание УП – питание ПП	Контакты сетевого шнура	1Контакты 5, 6 шнура ПП-1 (ПП-2)		
Питание УП – выход ПП, вход ПП		2Контакты розетки шнура ПП-3 (ПП-4)		
		1Контакты 1, 3, 8, 10 шнура ПП-1 (ПП-2), 2 Контакты «+», «-», ~I (~U) шнура ПП-3 (ПП-4) 3 Контакты ~ U (~I) шнура ПП-5 (ПП-6)		
Зажим защитного заземления – выход ПП, вход ПП	Зажим защитного заземления	1Контакты 1, 3, 8, 10 шнура ПП-1 (ПП-2) 2 Контакты «+», «-», ~I (~U) шнура ПП-3 (ПП-4)	1,35	2,2
Питание ПП – выход ПП, вход ПП	Контакты 5, 6 шнура ПП-1 (ПП-2)	Контакты 1, 3, 8, 10 шнура ПП-1 (ПП-2)		
		Контакты розетки ПП-3 (ПП-4)	Контакты «+», «-», ~I (~U) шнура ПП-3 (ПП-4)	

Примечания

1 Контакты, относящиеся к проверяемой цепи, на каждой стороне объединяются между собой.

2 Шнуры ПП-1, ПП-3, ПП-5 используются при проверке электрической прочности ЦУ 854, шнуры ПП-2, ПП-4, ПП-6 используются при проверке электрической прочности ЦУ 855

1.2.13 Средняя наработка на отказ с учетом технического обслуживания не менее 10 000 ч.

1.2.14 Среднее время восстановления работоспособного состояния УП не более 12 ч.

1.2.15 Средний срок службы УП не менее 10 лет.

1.2.16 УП в транспортной таре выдерживают без повреждений:

- а) воздействие температуры от минус 25 до плюс 55 °С;
- б) воздействие относительной влажности 95 % при 25 °С.

1.2.17 Мощность, потребляемая УП от сети питания, не более 50 В·А.

1.2.18 Габаритные размеры УП не более 455x395x110 мм.

1.2.19 Масса УП не более 8 кг.

1.2.20 В цепи электропитания УП установлены плавкие вставки ВП1-1 0,5 А, доступ к которым обеспечен без вскрытия УП.

1.3 Устройство УП

1.3.1 Конструктивно УП представляет собой несущую панель из изоляционного материала с размещенными на ней функциональными блоками УП, которые закрыты металлическим кор-

					УИМЯ.411600.028 РЭ		Лист
							4
Изм	Лист	№ докум.	Подп.	Дата			
Инв № подл		Подп. и дата		Взам. инв №	Инв. № подл	Подп. и дата	

пусом. Несущая панель покрыта декоративной металлической панелью, на которой нанесена необходимая маркировка.

При помощи металлических уголков корпус вместе с несущей панелью закреплен в кейсе.

На внутренней поверхности крышки кейса в кармане в соответствии с комплектом поставки размещается эксплуатационная документация и входящие в комплект поставки шнуры.

Кейс закрывается на два замка, имеет ручку для переноски.

Общий вид лицевых панелей УП приведен в приложении А.

На лицевой панели УП расположены:

- зажим защитного заземления;
- переключатель кнопочный ПОВЕРКА. В нажатом положении (УП) переключателя осуществляется поверка УП. В отпущенном положении (ПП) переключателя осуществляется поверка ИП, амперметров и вольтметров;
- две сетевые плавкие вставки ВП1-1 0,5 А;
- разъем ПОВЕРЯЕМЫЙ ПРИБОР типа РП14-16, к которому с помощью шнуров (см. п.1.3.2) подключается поверяемый прибор, и схема подключения к разъему;
- разъем и переключатель кнопочный ПИТАНИЕ УП для подключения к однофазной сети переменного тока и включения питания УП;
- переключатель кнопочный ПИТАНИЕ ПП, при включении которого, при нажатии кнопки ПУСК, осуществляется подача питающего напряжения на поверяемый прибор;
- индикатор подачи питающего напряжения на поверяемый прибор ПИТАНИЕ ПП;
- переключатель кнопочный ПИТАНИЕ УП, при включении которого осуществляется подача питающего напряжения на установку;
- три отсчетных устройства ВХОД, А (ВХОД, V), ВЫХОД, ПОГРЕШНОСТЬ, %, предназначенные для индикации соответственно входных, выходных сигналов и приведенной погрешности поверяемого прибора с ее знаком;
- кнопки I_n (In), позволяющие выбрать необходимый диапазон или конечное значение диапазона входного сигнала поверяемого прибора, и соответствующие индикаторы;
- кнопки ПОВЕРЯЕМЫЕ ТОЧКИ, выбирающие конкретное значение входного сигнала поверяемого прибора в процентах от верхнего значения выбранного диапазона, и соответствующие индикаторы. Для ЦУ 855 при поверке приборов в диапазоне 75-125 В кнопками выбирается абсолютное значение входного сигнала;
- две кнопки ПЛАВНО, позволяющие плавно уменьшать ($<$) или увеличивать ($>$) входной сигнал поверяемого прибора до нужного значения с дискретностью 1 единица младшего разряда отсчетного устройства ВХОД ;
- кнопки и индикаторы «0 - 5 mA», «4 - 20 mA», определяющие выходной сигнал поверяемого прибора;
- кнопка и индикатор ПРИБОР ПОКАЗЫВАЮЩИЙ, соответственно включающая и индицирующий режим поверки амперметра (вольтметра);
- кнопка и индикатор КАНАЛ ТЕЛЕИЗМЕРЕНИЯ, соответственно включающая и индицирующий режим поверки канала телеизмерения;
- кнопка и индикатор ПУСК, соответственно включающая и индицирующая подачу напряжения питания и входного сигнала на поверяемый прибор. Повторное нажатие на кнопку отключает напряжения питания и входной сигнал поверяемого прибора.

1.3.2 Входящий в комплект поставки шнур ПП-3 (ПП-4) снабжен выносной розеткой, позволяющей осуществлять питание поверяемых цифровых приборов переменным напряжением 220 В частотой 50 Гц.

					УИМЯ.411600.028 РЭ				Лист
									5
Изм	Лист	№ докум.	Подп.	Дата					
Инв № подл		Подп. и дата		Взам. инв №		Инв. № подл		Подп. и дата	

1.3.3 Комплект поставки УП приведен в таблице 3.

Таблица 3

Наименование	Количество	
	ЦУ 854	ЦУ 855
Установка поверочная ЦУ 854	1	-
Установка поверочная ЦУ 855	-	1
Шнур сетевой	1	
Шнур ПП-1	1	-
Шнур ПП-2	-	1
Шнур ПП-3	1	-
Шнур ПП-4	-	1
Шнур ПП-5	1	-
Шнур ПП-6	-	1
Паспорт ЦУ 854	1	-
Паспорт ЦУ 855	-	1
Руководство по эксплуатации	1	
Методика поверки	1	
Примечание - Шнуры ПП-1, ПП-2 используются для поверки ИП, шнуры ПП-3, ПП-4 используются для поверки УП, ИП, амперметров и вольтметров, шнуры ПП-5, ПП-6 используются для поверки канала телеизмерения		

1.3.3 Схемы электрические подключения УП при поверке приборов приведены в приложении Б.

1.4 Маркировка и пломбирование

1.4.1 На лицевой панели нанесены наименование УП, все необходимые обозначения органов управления, регулирования и индикации, класс точности, обозначения зажима для заземления, плавких вставок, символ «Внимание», порядковый номер по системе нумерации изготовителя, обозначение разъемов для подключения поверяемых приборов и напряжения питания.

На лицевой панели предусмотрено место для нанесения оттиска клейма (клейма-наклейки) поверителя.

Внешний вид лицевых панелей приведен в приложении А.

При маркировке на лицевых панелях приняты следующие сокращения:

- УП - установка поверочная;
- ПП - поверяемый прибор.

2 ИСПОЛЬЗОВАНИЕ ПО НАЗНАЧЕНИЮ

2.1 Меры безопасности

2.1.1 Персонал, допущенный к работе с УП, должен быть ознакомлен с «Правилами технической эксплуатации электроустановок потребителей», утвержденными Госэнергонадзором, и с правилами безопасности при работе с установками до 1000 В.

2.1.2 Запрещается:

- а) эксплуатировать УП в условиях и режимах, отличающихся от указанных в настоящем руководстве по эксплуатации;
- б) производить подключение и отключение поверяемого прибора, не сняв напряжение

					УИМЯ.411600.028 РЭ			Лист
								6
Изм	Лист	№ докум.	Подп.	Дата				
Инв № подл		Подп. и дата		Взам. инв №		Инв. № подл		Подп. и дата

питания и входной сигнал;

в) производить поверку ИП, не зафиксировав крышку, закрывающую контакты шнура с помощью винта;

г) эксплуатировать УП при обрывах проводов внешнего присоединения.

2.1.3 ВНИМАНИЕ! РАЗЪЕМ РП14-16 СОДЕРЖИТ КОНТАКТЫ, МАКСИМАЛЬНОЕ РАБОЧЕЕ НАПРЯЖЕНИЕ НА КОТОРЫХ СОСТАВЛЯЕТ 550 В. КАТЕГОРИЯ МОНТАЖА (КАТЕГОРИЯ ПЕРЕНАПРЯЖЕНИЯ) П.

КРОМЕ ТОГО, ОПАСНЫМ ФАКТОРОМ ЯВЛЯЕТСЯ НАПРЯЖЕНИЕ ПИТАНИЯ, ПОДАВАЕМОЕ НА РАЗЪЕМ ПИТАНИЕ УП.

Меры защиты от опасного фактора – проверка сопротивления изоляции.

В случае возникновения аварийных условий и режимов работы, УП необходимо немедленно отключить.

2.1.4 Противопожарная защита в помещениях, где эксплуатируются УП, должна достигаться:

а) применением автоматических установок пожарной сигнализации;

б) применением средств пожаротушения;

в) организацией своевременного оповещения и эвакуации людей.

2.2 Указания по эксплуатации и применению

2.2.1 Эксплуатация УП должна осуществляться в условиях, соответствующих степени загрязнения 1 по ГОСТ 12.2.091-2002.

2.2.2 При установке УП на месте эксплуатации необходимо выполнить следующую последовательность действий:

- соединить зажим защитного заземления с заземляющим контуром здания;

- с помощью шнура сетевого подключить УП к питающей сети.

Если до введения в эксплуатацию УП находилась в климатических условиях, отличающихся от рабочих, то предварительно УП необходимо выдержать в рабочих условиях не менее 24 ч.

2.2.3 Поверку ИП необходимо проводить в следующей последовательности:

а) включить УП, прогреть ее 0,5 ч;

б) подключить поверяемый ИП, используя шнур ПП-1 (ПП-2) или ПП-3 (ПП-4), зафиксировав крышку, закрывающую контакты шнура с помощью винта;

в) установить переключатель ПОВЕРКА в положение ПП, а переключатель ПИТАНИЕ ПП в положение «I»;

г) с помощью кнопок In (Un) и ВЫХОД выбрать значения входного и выходного сигналов, соответствующие поверяемому ИП;

д) нажать кнопку ПУСК (при этом на вход ИП подается питание и входной сигнал);

е) выбрать поверяемую точку, используя кнопки ПОВЕРЯЕМЫЕ ТОЧКИ;

ж) зафиксировать значение погрешности ИП, отображаемое на отсчетном устройстве ПОГРЕШНОСТЬ;

з) повторить п.п. е). ж) для остальных поверяемых точек;

и) нажать кнопку ПУСК;

к) отсоединить ИП от шнура ПП-1 (ПП-2), предварительно отвернув фиксирующий винт на крышке шнура.

2.2.4 Поверку амперметров и вольтметров проводить в следующей последовательности:

а) включить УП, прогреть ее 0,5 ч;

б) подключить поверяемый амперметр или вольтметр, используя шнур ПП-3 (ПП-4);

в) установить переключатель ПОВЕРКА в положение ПП, а переключатель ПИТАНИЕ ПП в положение «I»;

г) с помощью кнопок In (Un) выбрать необходимый предел;

д) нажать кнопку ПУСК;

					УИМЯ.411600.028 РЭ				Лист
									7
Изм	Лист	№ докум.	Подп.	Дата					
Инв № подл		Подп. и дата		Взам. инв №		Инв. № подл		Подп. и дата	

- е) выбрать поверяемую точку, используя кнопки ПОВЕРЯЕМЫЕ ТОЧКИ;
- ж) нажать кнопку ПРИБОР ПОКАЗЫВАЮЩИЙ;
- з) кнопками ПЛАВНО добиться совпадения показаний поверяемого прибора со значением подаваемого сигнала для выбранной точки;
- и) зафиксировать значение погрешности поверяемого прибора, отображаемое на отсчетном устройстве ПОГРЕШНОСТЬ;
- к) повторить п.п. е), ж), з), и) для остальных поверяемых точек;
- л) нажать кнопку ПУСК;
- м) отсоединить прибор от шнура.

2.2.5 Поверку канала телеизмерения проводить в следующей последовательности:

- а) включить УП, прогреть ее 0,5 ч;
- б) подключить УП к поверяемому каналу телеизмерения используя шнур ПП-5 (ПП-6);
- в) установить переключатель ПОВЕРКА в положение ПП, а переключатель ПИТАНИЕ ПП в положение «I»;
- г) с помощью кнопок In (Un) выбрать необходимый предел;
- д) нажать кнопку ПУСК;
- е) выбрать поверяемую точку, используя кнопки ПОВЕРЯЕМЫЕ ТОЧКИ;
- ж) нажать кнопку КАНАЛ ТЕЛЕИЗМЕРЕНИЯ;
- з) кнопками ПЛАВНО добиться совпадения показаний поверяемого канала телеизмерения со значением подаваемого сигнала для выбранной точки;
- и) зафиксировать значение погрешности канала телеизмерения, отображаемое на отсчетном устройстве ПОГРЕШНОСТЬ;
- к) повторить п.п. е), ж), з), и) для остальных поверяемых точек;
- л) нажать кнопку ПУСК;
- м) отключить поверяемый канал телеизмерения от УП.

3 ТЕХНИЧЕСКОЕ ОБСЛУЖИВАНИЕ

3.1 Перед началом эксплуатации УП необходимо внимательно изучить настоящее руководство по эксплуатации.

3.2 В случае, если перед началом эксплуатации УП находился в условиях, отличающихся от рабочих, необходимо выдержать его не менее 24 ч. при температуре и влажности окружающего воздуха, соответствующих рабочим условиям применения.

3.3 Эксплуатационный надзор за работой УП проводится лицами, за которыми закреплено данное оборудование.

3.4 Планово-предупредительный осмотр (ППО) проводят в сроки, предусмотренные соответствующей инструкцией потребителя.

Порядок ППО:

- отключить проверяемый прибор и напряжение питания;
- произвести наружный осмотр, сухой ветошью удалить с корпуса УП пыль и влагу;
- убедиться в отсутствии механических повреждений УП, шнура сетевого и разъема для подключения проверяемых приборов.

3.5 Плановые ревизии проводят один раз в год.

Первую ревизию проводят через 6 месяцев после ввода УП в эксплуатацию. В программу плановой ревизии входят все пункты ППО, кроме того, проводят проверку электрического сопротивления изоляции и определение погрешности.

					УИМЯ.411600.028 РЭ			Лист
								8
Изм	Лист	№ докум.	Подп.	Дата				
Инв № подл		Подп. и дата		Взам. инв №	Инв. № подл	Подп. и дата		

4 ХРАНЕНИЕ

4.1 Хранение УП на складах должно производиться на стеллажах в упаковке предприятия-изготовителя при температуре окружающего воздуха от 0 до 40 °С и относительной влажности воздуха 80 % при 35 °С. В помещениях для хранения не должно быть пыли, а также газов и паров, вызывающих коррозию.

Хранение УП без упаковки следует при температуре окружающего воздуха от 10 до 35 °С и относительной влажности воздуха 80 % при 25 °С.

4.2 Помещения для хранения УП должны быть оборудованы автоматическими установками пожарной сигнализации и средствами пожаротушения.

5 ТРАНСПОРТИРОВАНИЕ

5.1 При погрузке, разгрузке и транспортировании необходимо руководствоваться требованиями, обусловленными манипуляционными знаками «Верх» и «Хрупкое. Осторожно», нанесенными на транспортную тару.

5.2 Транспортирование УП может осуществляться закрытым железнодорожным и автомобильным транспортом при температуре от минус 25 до плюс 55 °С.

5.3 При необходимости особых условий транспортирования это должно быть оговорено специально в договоре на поставку.

5.4 При транспортировании УП железнодорожным транспортом следует применять малотоннажные виды крытых вагонов или универсальных контейнеров по ГОСТ 18477-79.

6 ГАРАНТИИ ИЗГОТОВИТЕЛЯ

6.1 Изготовитель гарантирует соответствие УП требованиям настоящего руководства по эксплуатации при соблюдении условий эксплуатации, транспортирования и хранения.

6.2 Гарантийный срок эксплуатации УП – 12 мес. со дня ввода в эксплуатацию.

6.3 Гарантийный срок хранения УП – 6 мес. со дня изготовления.

7 АДРЕС ИЗГОТОВИТЕЛЯ

Республика Беларусь, 210601 г.Витебск,
ул. С. Панковой 3, ООО «Энерго-Союз»
тел/факс (10375212) 23-72-80, 23-72-77, 23-72-88, E-mail: energo@vitebsk.by
коммерческий отдел тел/факс (10375212) 26-12-59, 26-19-23,. Energo-soyz2@yandex.ru

					УИМЯ.411600.028 РЭ				Лист
									9
Изм	Лист	№ докум.	Подп.	Дата					
Инв № подл		Подп. и дата		Взам. инв №		Инв. № подл		Подп. и дата	

ПРИЛОЖЕНИЕ А

(справочное)

Внешний вид лицевых панелей УП

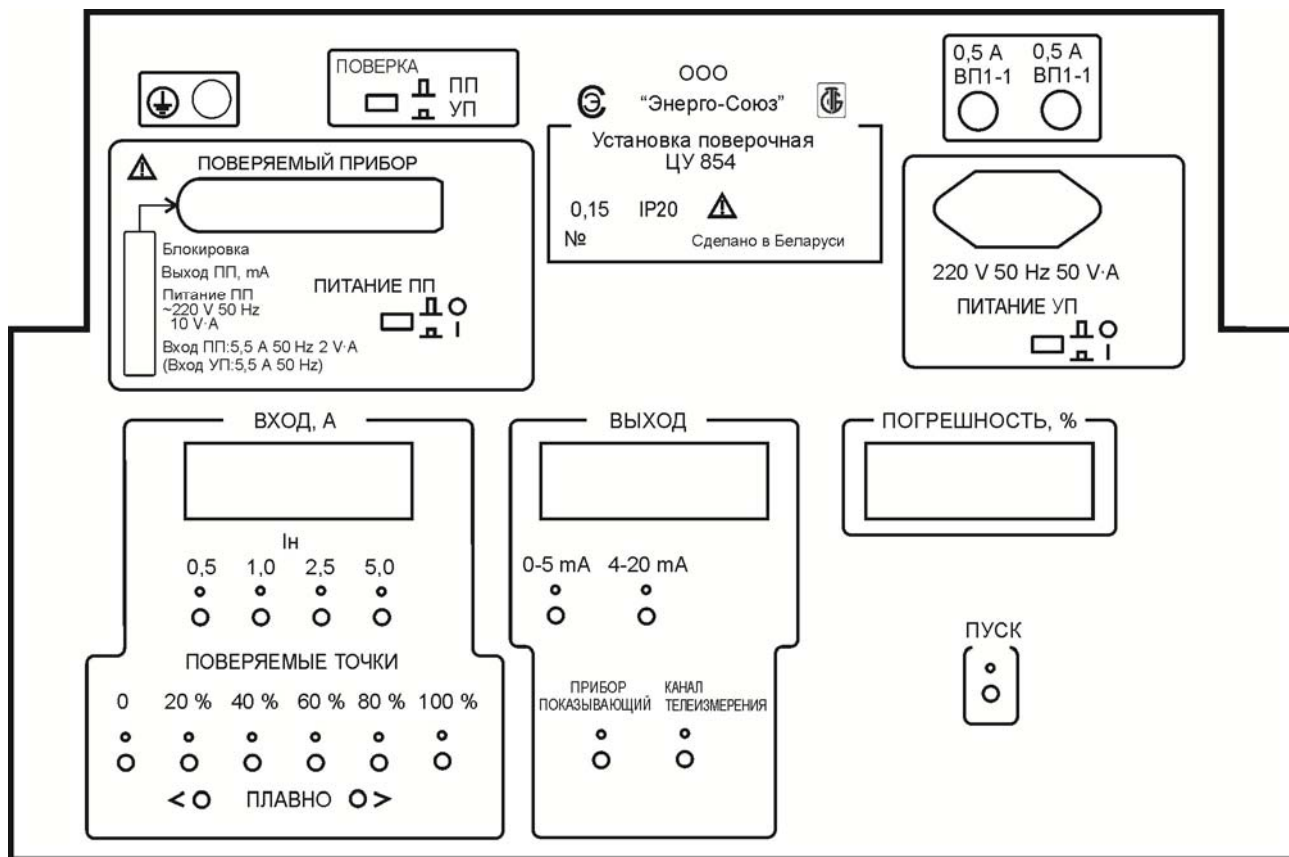


Рисунок А.1- Внешний вид лицевой панели ЦУ 854

					УИМЯ.411600.028 РЭ		Лист
							10
Изм	Лист	№ докум.	Подп.	Дата			
Инв № подл		Подп. и дата		Взам. инв №	Инв. № подл	Подп. и дата	

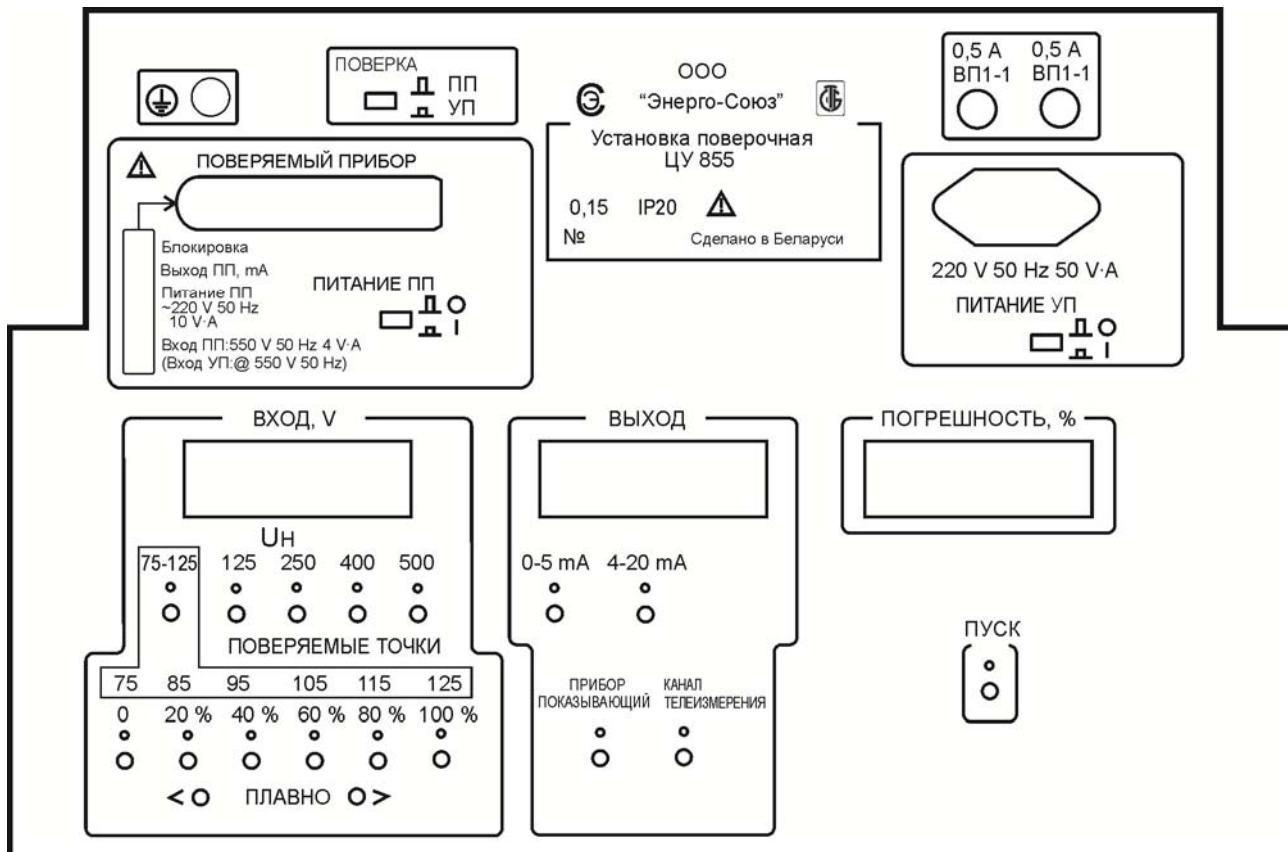
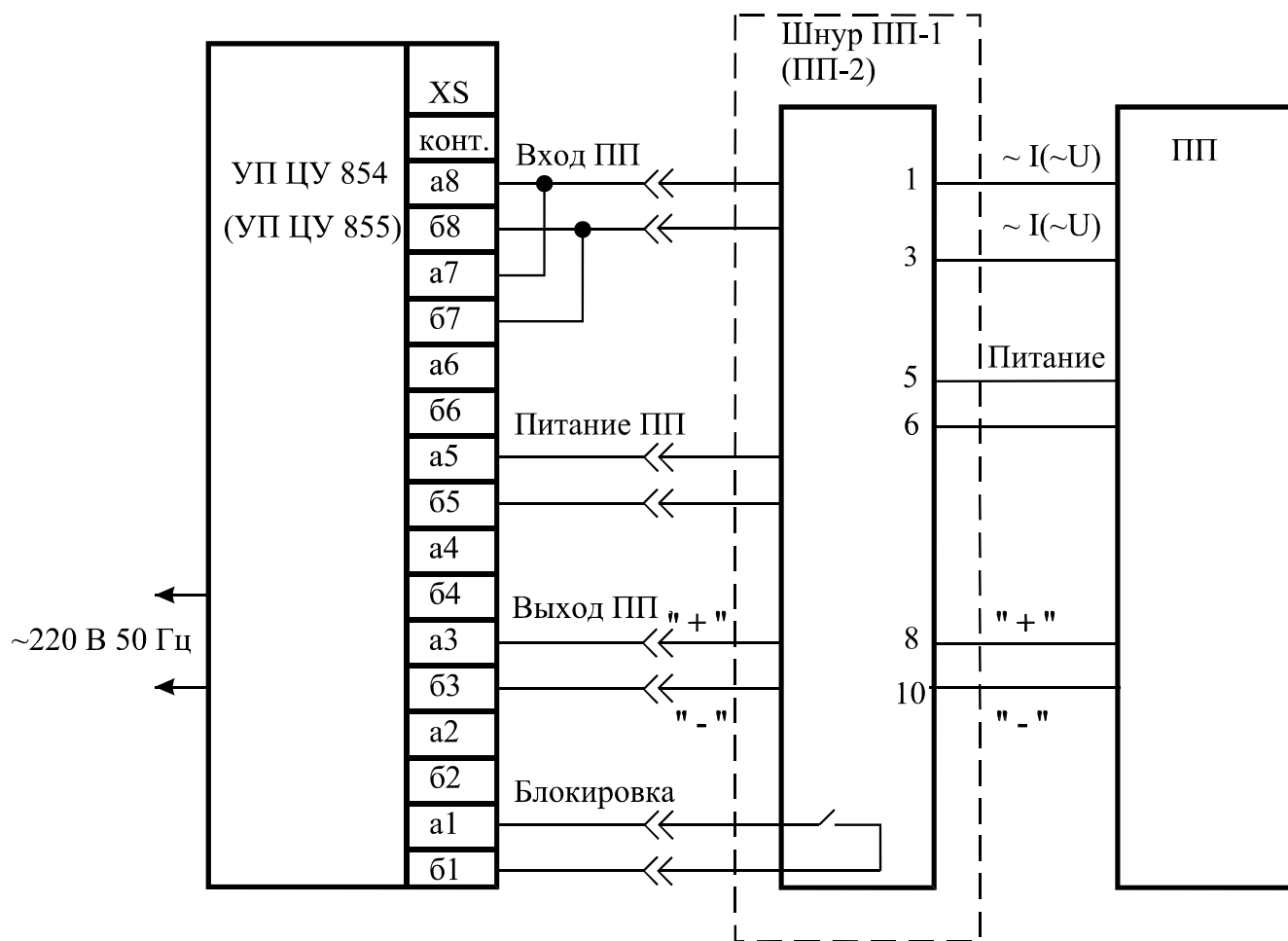


Рисунок А.2 – Внешний вид лицевой панели ЦУ 855

					УИМЯ.411600.028 РЭ		Лист
Изм	Лист	№ докум.	Подп.	Дата			11
Инв № подл		Подп. и дата		Взам. инв №	Инв. № подл	Подп. и дата	

ПРИЛОЖЕНИЕ Б
(рекомендуемое)

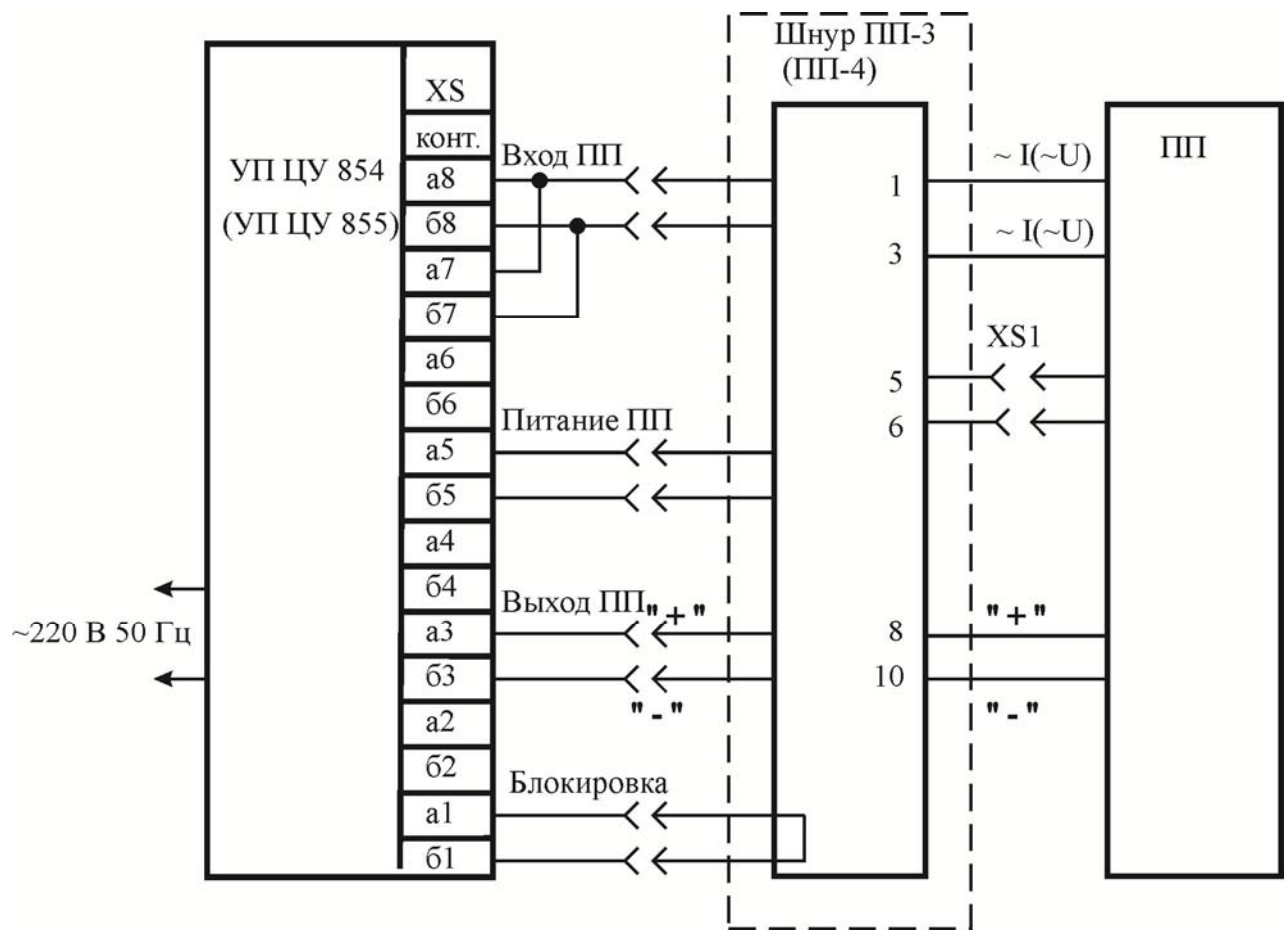
СХЕМЫ ЭЛЕКТРИЧЕСКИЕ ПОДКЛЮЧЕНИЯ



ИП – поверяемый прибор (ИП)

Рисунок Б.1 – Схема подключения при поверке ИП

					УИМЯ.411600.028 РЭ			Лист
Изм	Лист	№ докум.	Подп.	Дата				12
Инв № подл		Подп. и дата		Взам. инв №		Инв. № подл		Подп. и дата

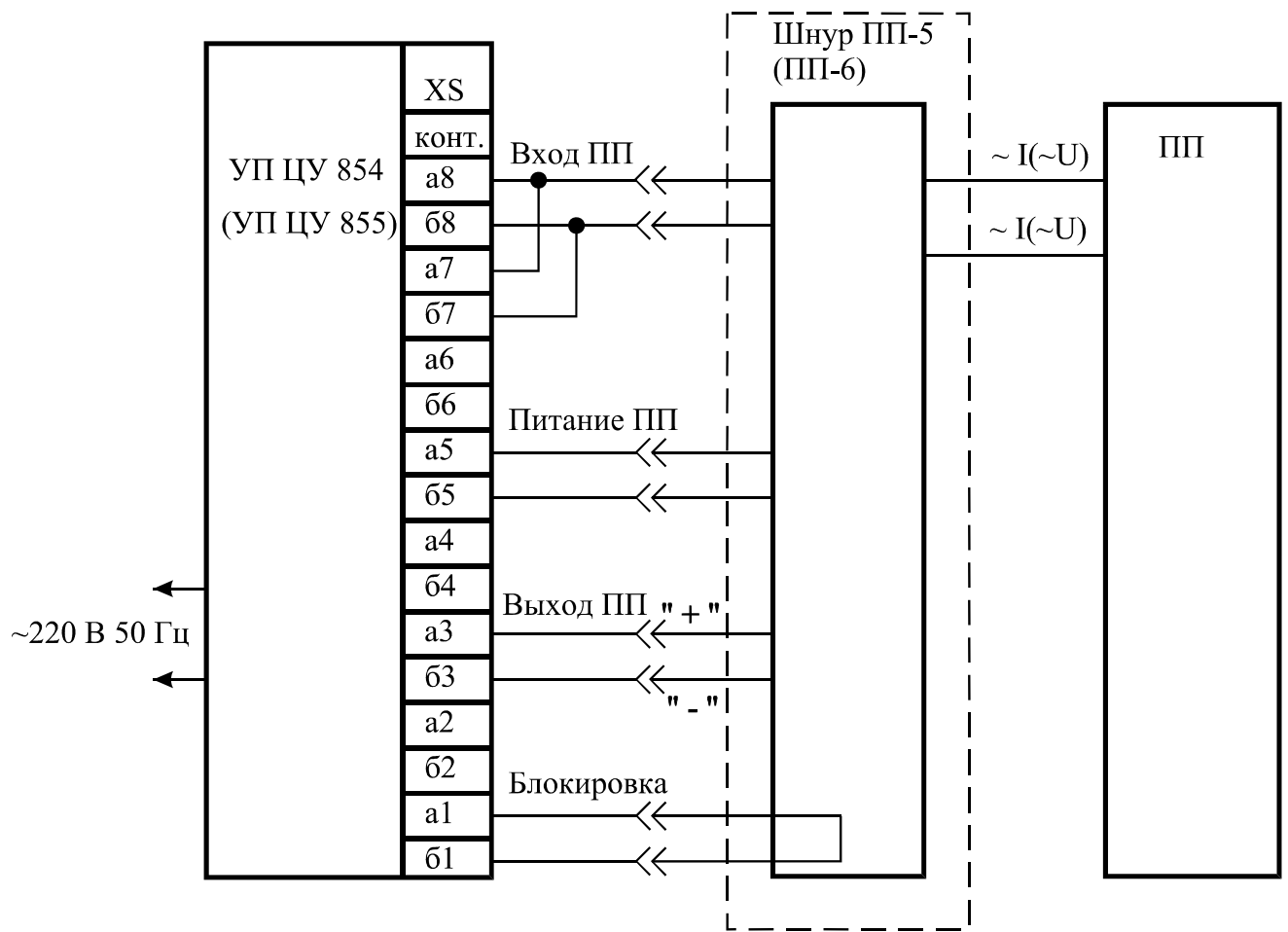


ПП – поверяемый прибор;

XS1 – розетка для подключения питания к поверяемому прибору

Рисунок Б.2 - Схема подключения при проверке ИП, амперметров и вольтметров

					УИМЯ.411600.028 РЭ			Лист
Изм	Лист	№ докум.	Подп.	Дата				13
Инв № подл		Подп. и дата		Взам. инв №		Инв. № подл		Подп. и дата



ПП – поверяемый прибор

Рисунок Б.3 – Схема подключения при проверке каналов телеизмерения

					УИМЯ.411600.028 РЭ			Лист
Изм	Лист	№ докум.	Подп.	Дата				14
Инв № подл		Подп. и дата		Взам. инв №		Инв. № подл		Подп. и дата

Лист регистрации изменений

№ изменения	Номера листов (страниц)				Всего листов (страниц) в докум.	№ документа	Входящий № сопроводительного документа и дата	Подпись	Дата
	измененных	замененных	новых	аннулированных					

					УИМЯ.411600.028 РЭ				Лист
					УИМЯ.411600.028 РЭ				15
Изм	Лист	№ докум.	Подп.	Дата					
Инв № подл		Подп. и дата		Взам. инв №		Инв. № подл		Подп. и дата	