

УТВЕРЖДАЮ



Технический директор

ФЦР «ИЦРМ»

М. С. Казаков

2018 г.

М.п.

Стенды высоковольтные стационарные СВС

Методика поверки

ИЦРМ-МП-103-18

Москва

2018

Содержание

1 Вводная часть.....	3
2 Операции поверки.....	3
3 Средства поверки.....	4
4 Требования к квалификации поверителей.....	5
5 Требования безопасности.....	5
6 Условия поверки.....	5
7 Подготовка к поверке.....	5
8 Проведение поверки.....	5
9 Оформление результатов поверки.....	9

1 ВВОДНАЯ ЧАСТЬ

1.1 Настоящая методика поверки распространяется на стенды высоковольтные стационарные СВС, изготавливаемых ООО «ХАРЬКОВЭНЕРГОПРИБОР», Украина, г. Харьков (далее – стенды), и устанавливает методы, а также средства их первичной и периодической поверок.

1.2 Периодичность поверки в процессе эксплуатации и хранения устанавливается потребителем с учетом условий и интенсивности эксплуатации, но не реже одного раза в два года.

1.3 Периодическая поверка средств измерений в случае их использования для измерений меньшего числа величин или на меньшем числе поддиапазонов измерений, по отношению к указанным в разделе «Метрологические и технические характеристики» Описания типа, допускается на основании письменного заявления владельца стенда, оформленного в произвольной форме. Соответствующая запись должна быть сделана в свидетельстве о поверке на стенд.

1.4 Основные метрологические характеристики приведены в таблице 1.

Таблица 1

Наименование характеристики	Значение для модификаций			
	СВС-50М	СВС-100М	СВС-50Ц	СВС-100Ц
Диапазон измерений напряжения переменного тока на выходе стенда в режиме «100 В», кВ	от 0,01 до 0,1	от 0,01 до 0,1	от 0,02 до 0,1	от 0,02 до 0,1
Диапазон измерений напряжения переменного тока на выходе стенда в режиме «3 кВ», кВ	от 0,3 до 3	от 0,3 до 3	–	–
Диапазон измерений напряжения переменного тока на выходе стенда в режиме «15 кВ», кВ	от 1,5 до 15	от 1,5 до 15	от 1 до 15	от 1 до 15
Диапазон измерений напряжения переменного тока на выходе стенда в режиме «50 кВ», кВ	от 5 до 50	–	от 10 до 50	от 10 до 50
Диапазон измерений напряжения переменного тока на выходе стенда в режиме «100 кВ», кВ	–	от 10 до 100	–	от 10 до 100
Пределы допускаемой приведенной (к верхнему значению диапазона измерений) погрешности измерений напряжения переменного тока, %	± 3			
Диапазон измерений силы переменного тока на выходе стенда (в зависимости от канала измерения), мА	от 0,3 до 7,5 (10)*			
Пределы допускаемой приведенной (к верхнему значению диапазона измерений) погрешности измерений силы переменного тока, %	± 3			
Примечание - * - для режима работы «50 кВ» и «100 кВ»				

2 ОПЕРАЦИИ ПОВЕРКИ

2.1 При проведении поверки выполняют операции, указанные в таблице 2.

Таблица 2

Наименование операции поверки	Номер пункта методики поверки	Необходимость выполнения	
		при первичной поверке	при периодической поверке
Внешний осмотр	8.1	Да	Да
Опробование и подтверждение соответствия программного обеспечения	8.2	Да	Да
Опробование	8.2.1	Да	Да
Подтверждение соответствия программного обеспечения	8.2.2	Да	Да
Определение метрологических характеристик	8.3	Да	Да

2.2 Последовательность проведения операций поверки обязательна.

2.3 При получении отрицательного результата в процессе выполнения любой из операций поверки стенд бракуют и его поверку прекращают.

3 СРЕДСТВА ПОВЕРКИ

3.1 При проведении поверки рекомендуется применять средства поверки, приведённые в таблице 3.

3.2 Применяемые средства поверки должны быть исправны, средства измерений поверены и иметь действующие документы о поверке. Испытательное оборудование должно быть аттестовано.

3.3 Допускается применение аналогичных средств поверки, обеспечивающих определение метрологических характеристик, поверяемых средств измерений с требуемой точностью.

Таблица 3

№	Наименование средства поверки	Номер пункта Методики	Рекомендуемый тип средства поверки и его регистрационный номер в Федеральном информационном фонде или метрологические характеристики
Основные средства поверки			
1	Делитель напряжения	8.3	Делители напряжения ДН-100э, рег. № 54883-13
2	Вольтметр универсальный	8.3	Вольтметр универсальный цифровой GDM-78261, рег. № 52669-13
Вспомогательные средства поверки (оборудование)			
3	Термогигрометр электронный	8.1 - 8.3	Термогигрометр электронный «CENTER» модель 313, рег. № 22129-09
4	Барометр-анероид метеорологический	8.1 - 8.3	Барометр-анероид метеорологический БАММ-1, рег. № 5738-76
Компьютер			
5	Персональный компьютер	8.2.2	Персональный компьютер (интерфейс Ethernet; объем оперативной памяти не менее 1 Гб; объем жесткого диска не менее 10 Гб; дисковод для чтения CD-ROM; операционная система Windows) с установленным программным обеспечением

4 ТРЕБОВАНИЯ К КВАЛИФИКАЦИИ ПОВЕРИТЕЛЕЙ

4.1 К проведению поверки допускают лица, имеющие документ о повышении квалификации в области поверки средств измерений электрических величин.

4.2 Поверитель должен пройти инструктаж по технике безопасности и иметь действующее удостоверение на право работы в электроустановках с напряжением до 1000 В с квалификационной группой по электробезопасности не ниже III.

5 ТРЕБОВАНИЯ БЕЗОПАСНОСТИ

5.1 При проведении поверки должны быть соблюдены требования безопасности в соответствии с ГОСТ 12.3.019-80.

5.2 Во избежание несчастного случая и для предупреждения повреждения поверяемого стенда необходимо обеспечить выполнение следующих требований:

- подсоединение оборудования к сети должно производиться с помощью кабеля или адаптера и сетевых кабелей, предназначенных для данного оборудования;
- заземление должно производиться посредством заземляющего провода или сетевого адаптера, предназначенного для данного оборудования;
- присоединения поверяемого стенда и оборудования следует выполнять при отключенных входах и выходах (отсутствии напряжения на разъемах);
- запрещается работать с оборудованием при снятых крышках или панелях;
- запрещается работать с поверяемым стендом в условиях температуры и влажности, выходящих за допустимые значения, а также при наличии в воздухе взрывоопасных веществ;
- запрещается работать с поверяемым стендом в случае обнаружения его повреждения.

6 УСЛОВИЯ ПОВЕРКИ

6.1 При проведении поверки должны соблюдаться следующие условия:

- температура окружающего воздуха от плюс 15 до плюс 25 °С;
- относительная влажность воздуха от 30 до 80 %;
- атмосферное давление от 84 до 106 кПа.

6.2 Для контроля температуры окружающей среды и относительной влажности воздуха использовать термогигрометр электронный «CENTER» модель 313.

6.3 Для контроля атмосферного давления использовать барометр-анероид метеорологический БАММ-1.

7 ПОДГОТОВКА К ПОВЕРКЕ

7.1 Перед проведением поверки необходимо выполнить следующие подготовительные работы:

- изучить эксплуатационные документы на поверяемые стенды, а также руководства по эксплуатации на применяемые средства поверки;
- выдержать стенды в условиях окружающей среды, указанных в п. 6.1, не менее 6 ч, если они находились в климатических условиях, отличающихся от указанных в п. 6.1;
- подготовить к работе средства поверки и выдержать во включенном состоянии в соответствии с указаниями руководств по эксплуатации.

8 ПРОВЕДЕНИЕ ПОВЕРКИ

8.1 Внешний осмотр

При проведении внешнего осмотра должно быть установлено соответствие стенда следующим требованиям:

1) Комплектность и маркировка должны соответствовать руководству по эксплуатации / паспорту.

2) Все органы управления и коммутации должны действовать плавно и обеспечивать надежность фиксации во всех позициях.

3) Не должно быть механических повреждений корпуса, лицевой панели, дисплея, органов управления. Незакрепленные или отсоединенные части стенда должны отсутствовать. Внутри корпуса не должно быть посторонних предметов. Все надписи на панелях должны быть четкими и ясными.

4) Все разъемы, клеммы и измерительные провода не должны иметь повреждений и должны быть чистыми.

Результат внешнего осмотра считают положительным, если выполняются все вышеуказанные требования.

Внимание! При проверке необходимо руководствоваться требованиями РЭ.

8.2 Опробование и подтверждение соответствия программного обеспечения.

8.2.1 Опробование проводить в следующей последовательности: проверить работоспособность индикаторов и органов управления. Режимы работы стенда, устанавливаемые при переключении различных органов управления, и значения силы переменного тока, отображаемые на индикаторах, должны соответствовать требованиям руководства по эксплуатации.

Результаты считают положительными, если функционирование стендов осуществляется в соответствии с руководством по эксплуатации.

8.2.2 Подтверждение соответствия программного обеспечения

Подтверждение соответствия программного обеспечения производить в следующем порядке:

1) Включить стенд. При этом на индикаторе отобразится номер версии встроенного ПО.

2) Зафиксировать номер версии встроенного ПО, установленного в стенде.

Результаты считают положительными, если наименования и номер версии ПО совпадают с данными, представленными в описании типа.

8.3 Определение метрологических характеристик

I. Определение приведенной к верхнему значению диапазона измерений (далее – приведенной) погрешности измерений напряжения переменного тока на выходе стенда.

Определение погрешности проводить в следующем порядке:

Для определения погрешности в режиме испытания «100 В» (для СВС-50М / СВС-100М) и «Проверка ламп (100 В)» (для СВС-50Ц / СВС-100Ц) собрать схему измерений, изображенную на рисунке 1.

Для определения погрешности в режиме испытания «3 кВ», «15 кВ» и «50 кВ» (для СВС-50М / СВС-100М) и «Испытательная ванна» (для СВС-50Ц / СВС-100Ц) собрать схему измерений, изображенную на рисунке 2.

Для определения погрешности в режиме испытания «100 кВ» (для СВС-100М) и «БВИ-100» (для СВС-100Ц) собрать схему измерений, изображенную на рисунке 2.

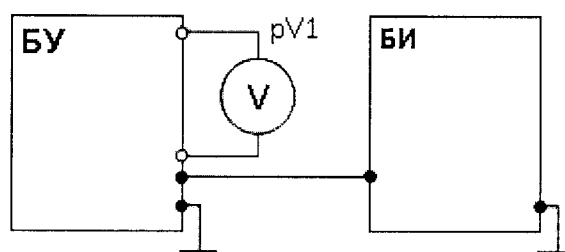


Рисунок 1 – Схема измерений при определении погрешности измерения напряжения переменного тока в режиме испытания «100 В» / «Проверка ламп (100 В)»

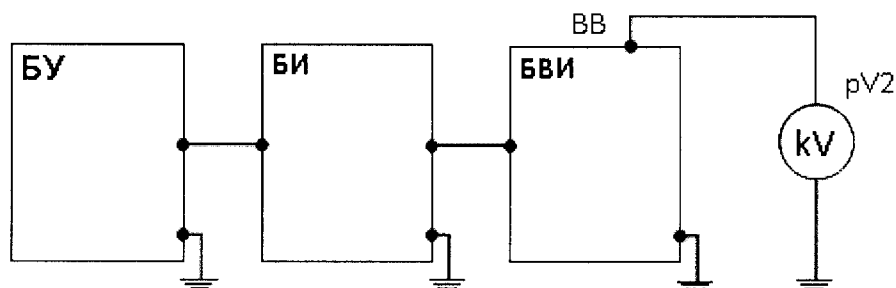


Рисунок 2 – Схема измерений при определении погрешности измерения напряжения переменного тока в режиме испытания «3 кВ», «15 кВ» и «50 кВ» / «Испытательная ванна»

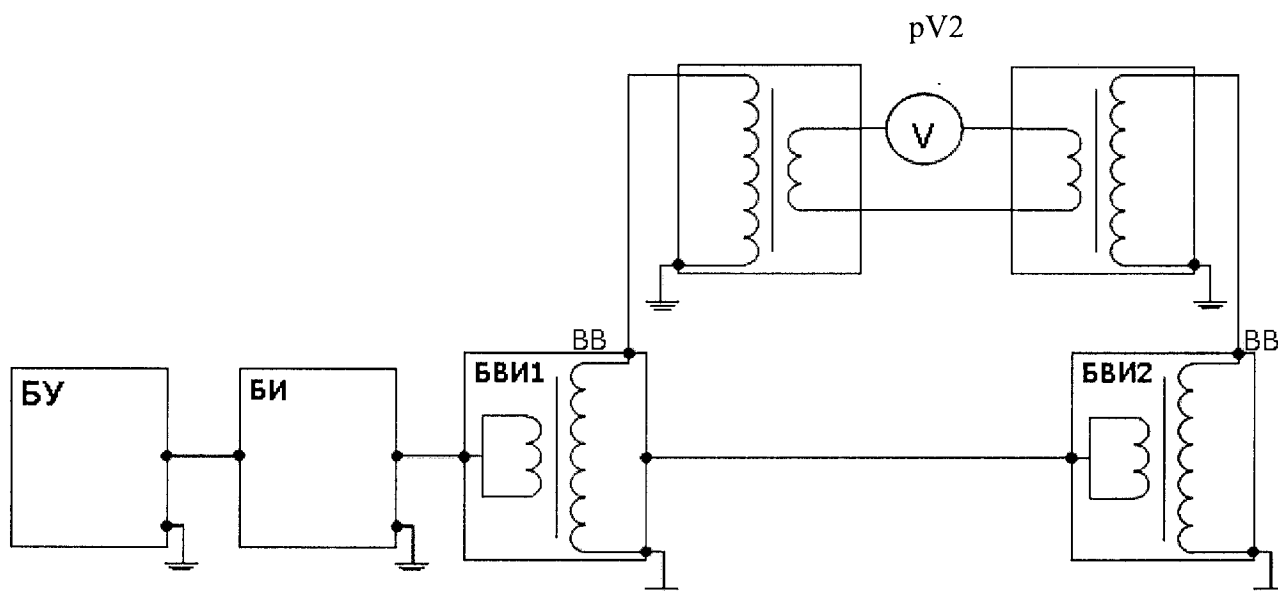


Рисунок 3 – Схема измерений при определении погрешности измерения напряжения переменного тока в режиме испытания «100 кВ» / «БВИ-100»

где: БУ – блок управления;

БИ – блок измерительный;

БВИ – блок высоковольтных испытаний;

ВВ – высоковольтный вывод;

pV1 – вольтметр универсальный цифровой GDM-78261;

pV2 – делител(ь)и напряжения ДН-100э с подключенным к нему вольтметром универсальным цифровым GDM-78261.

1) Перевести поверяемый стенд в режим формирования напряжения переменного тока необходимого режима испытания.

2) Органами управления поверяемого стенда установить выходное напряжение переменного тока, соответствующее 10 – 15 % от значения диапазона измерений.

3) Произвести измерение выходного напряжения переменного тока стенда, фиксируя показания pV1 / pV2. При этом время измерений – не менее длительности периода волны напряжения.

4) Провести измерения по п.п. 1 – 3 устанавливая на поверяемом стенде выходное напряжение, соответствующее 20 – 30 %, 40 – 60 %, 70 – 80 % и 90 – 100 % от значения диапазона измерений.

Результаты считают положительными, если во всех поверяемых точках значения погрешности измерений напряжения переменного тока, не превышают $\pm 3\%$, определенные по формуле:

$$\gamma = \frac{U_{изм.} - M_k \cdot U_0}{U_{норм}} \cdot 100 \quad (1)$$

где $U_{изм.}$ – показания поверяемого стенда, В / кВ;

U_0 – показания pV1 / pV2, В / кВ;

$U_{норм}$ – верхний предел измерений, В / кВ;

M_{k1} / M_{k2} – равен 1 (для рисунка 1) и коэффициент масштабного преобразования делителя напряжения ДН-100э (для рисунка 2).

Примечание. В режиме испытания «100 кВ» / «БВИ-100» U_0 определяется как удвоенное произведение коэффициента масштабного преобразования делителя M_{k1} / M_{k2} на показания pV1.

II. Определение приведенной к верхнему значению диапазона измерений погрешности измерений силы переменного тока

Определение погрешности проводить в следующем порядке:

1) Собрать схему измерений, изображенную на рисунке 3.

Примечание. Для определения погрешности в режиме испытания «50 кВ» / «БВИ-50» присоединить миллиамперметр к первому измерительному каналу тока.

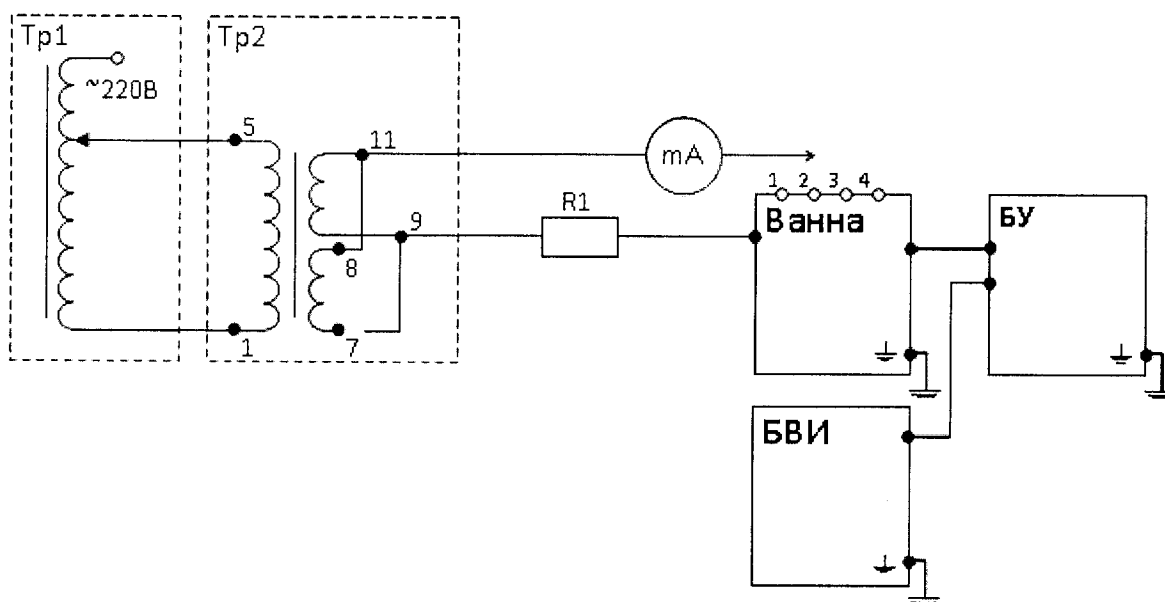


Рисунок 3 – Схема измерений при определении погрешности измерений силы переменного тока

где: 1, 2, 3, 4 – измерительные каналы тока

mA – вольтметр универсальный цифровой GDM-78261;

R1 – нагрузочный резистор.

2) Перевести поверяемый стенд в режим формирования напряжения переменного тока режима испытания «15 кВ» и «50 кВ» (для стендов СВС-50М / СВС-100М) или «Испытательная ванна» и «БВИ-50» (для стендов СВС-50Ц / СВС-100Ц).

3) Органами управления поверяемого стенда установить выходную силу переменного тока, соответствующую 10 – 15 % от значения диапазона измерений.

4) Произвести измерение выходного значения силы переменного тока стенда, фиксируя показания вольтметра универсального цифровой GDM-78261.

5) Провести измерения по п.п. 3 – 4 устанавливая на поверяемом стенде выходную силу переменного тока, соответствующую 20 – 30 %, 40 – 60 %, 70 – 80 % и 90 – 100 % от значения диапазона измерений.

Результаты считают положительными, если во всех поверяемых точках значения погрешности измерений силы переменного тока, не превышают ± 3 %, определенные по формуле:

$$\gamma = \frac{I_{изм} - I_0}{I_{норм}} \cdot 100 \quad (2)$$

где $I_{изм}$ – показания поверяемого стенда, мА;

I_0 – показания вольтметра универсального цифровой GDM-78261, мА;

$I_{норм}$ – верхний предел измерения, мА

9 ОФОРМЛЕНИЕ РЕЗУЛЬТАТОВ ПОВЕРКИ

9.1 По завершении операций поверки оформляется протокол поверки в произвольной форме с указанием следующих сведений:

- полное наименование аккредитованной на право поверки организации;
- номер и дата протокола поверки;
- наименование и обозначение поверенного средства измерений;
- заводской (серийный) номер;
- обозначение документа, по которому выполнена поверка;
- наименования, обозначения и заводские (серийные) номера использованных при поверке средств поверки (со сведениями о поверке последних);
- температура и влажность в помещении;
- фамилия лица, проводившего поверку;
- результаты каждой из операций поверки согласно таблице 2.

Допускается не оформлять протокол поверки отдельным документом, а результаты операций поверки указывать на оборотной стороне свидетельства о поверке.

9.2 При положительном результате поверки выдается свидетельство о поверке и наносится знак поверки в соответствии с Приказом Министерства промышленности и торговли РФ от 2 июля 2015 г. № 1815.

9.3 При отрицательном результате поверки, выявленных при любой из операций поверки, описанных в таблице 2, выдается извещение о непригодности в соответствии с Приказом Министерства промышленности и торговли РФ от 02.07.2015 г. № 1815.

Заместитель начальника отдела испытаний ООО «ИЦРМ»  Ю. А. Винокурова