

**ФГУП "ВСЕРОССИЙСКИЙ НАУЧНО-ИССЛЕДОВАТЕЛЬСКИЙ ИНСТИТУТ  
МЕТРОЛОГИЧЕСКОЙ СЛУЖБЫ  
(ФГУП "ВНИИМС")**

**УТВЕРЖДАЮ**  
Заместитель директора

по производственной метрологии  
ФГУП "ВНИИМС"

Н.В. Иванникова

06 \_\_\_\_\_ 2017 г.



**Системы измерительные "ПОТОК АЛЬФА ПЛЮС"**

**Методика поверки  
МП 208-024-2017**

Москва  
2017

## ВВЕДЕНИЕ

Настоящий документ распространяется на системы измерительные "ПОТОК АЛЬФА ПЛЮС" (в дальнейшем - системы), выпускаемые по техническим условиям АФЕС.407301.001 ТУ, и устанавливает методику их первичной и периодической поверок.

Система подлежит первичной поверке при выпуске из производства и после ремонта, периодической поверке в процессе эксплуатации.

Поверка системы осуществляется на месте эксплуатации в целом или поэлементно с демонтажем измерительных компонентов.

Межповерочный интервал – 2 года.

Периодическую поверку системы рекомендуется проводить в реальных условиях эксплуатации - в брагоректификационных и ректификационных цехах, отделениях приемки спирта и спиртохранилищах, а также на линии розлива напитков, для учета которых она предназначена: спирта, водки, вина, виноматериалов, пива и водно-спиртовых растворов (см. паспорт на систему).

Срок периодической поверки системы - согласно паспорту системы.

Сроки периодической поверки расходомеров и термопреобразователей сопротивления, являющихся средствами измерений, - согласно их эксплуатационной документации.

Перечень сокращений и обозначений, принятых в настоящем документе, приведен в приложении А.

## 1. ОПЕРАЦИИ ПОВЕРКИ

При проведении поверки выполняют операции, указанные в таблице 1.

Таблица 1

№ п/п	Наименование операции	Номер пункта методики	Обязательность проведения операций	
			Первичная поверка	Периодическая поверка
1	Внешний осмотр.	7.1	+	+
2	Опробование. Проверка программного обеспечения.	7.2	+	+
3	Определение относительной погрешности измерений массы (объема).	7.3	+	+
4	Определение абсолютной погрешности измерений температуры	7.4	+	+
5	Определение абсолютной погрешности измерений крепости	7.5	+	+
6	Определение относительной погрешности измерений объема безводного спирта, приведенного к температуре плюс 20 °С	7.6	+	-

## 2. СРЕДСТВА ПОВЕРКИ

2.1 При проведении поверки применяются средства измерений и испытательное оборудование, указанные в таблице 2.

Таблица 2

Номер пункта документа по поверке	Наименование средства поверки	Тип средства поверки или номер документа, регламентирующего технические требования к средству поверки	Используемые метрологические и (или) основные технические характеристики
7.3	Мерник эталонный 2-го разряда	ГОСТ 8.400	Вместимость 20; 100; 500 дм <sup>3</sup> Погрешность - $\pm 0,1$ %
7.3	Мерник технический первого класса	ГОСТ 13844	Вместимость: 10000 дм <sup>3</sup> Погрешность: $\pm 0,2$ %
7.3	Весы платформенные электронные	ГОСТ 29329-92	Наибольший предел взвешивания: 3000 кг Класс точности: III (средний)
7.3	Устройство имитационно-поверочное	FieldCheck	Диапазон измерений токового сигнала: от 0 до 25 мА. Диапазон измерений частотного сигнала: от 0 до 15000 Гц. Пределы допускаемой абсолютной погрешности измерений токового сигнала $\pm 5$ мкА. Пределы допускаемой абсолютной погрешности измерений частотного сигнала: $\pm 0,5$ Гц.
7.3	Установка "ПОТОК-Т"	ПОТОК-Т	Диапазон имитируемого расхода, м <sup>3</sup> /ч: от 0,01 до 350000; Пределы основной погрешности при комплексной поверке: - по объемному расходу и объему: $\pm 0,2$ %; - по тепловой энергии: $\pm 0,5$ %.
7.3	Термометр лабораторный ртутный (встроен в мерник)	ГОСТ 28498	Диапазон измеряемых температур от минус 30 до +30 °С Цена деления: 0,1 °С
7.4	Термометр лабораторный ТР II	ГОСТ 13146	Диапазон измеряемых температур: от 0 до +150 °С; Цена деления: 0,02 °С
7.6	Ареометр АСП-1	ГОСТ 18481	Цена деления: 0,1 %
7.6	Программа симулятор Поток Альфа Плюс	-	Для вычислений объема безводного спирта

Примечание:

- средства поверки выбираются в зависимости от типа и диаметра условного прохода расходомеров, применяемых в составе измерительных каналов системы.

- поверочная установка для жидкостей с диапазонами расхода, соответствующим диапазонам измерений применяемых расходомеров;

2.2 Допускается применение других средств измерений и оборудования с метрологическими характеристиками не хуже приведенных.

2.3 Все средства измерений должны быть исправны и иметь действующие свидетельства о поверке.

### 3 ТРЕБОВАНИЯ БЕЗОПАСНОСТИ

3.1 При поверке системы соблюдают требования безопасности, определяемые ГОСТ 12.2.007.0.-75, ГОСТ 12.3.019-80, ГОСТ 12.2.086-83.

3.2 К поверке системы допускают лиц, прошедших инструктаж по технике безопасности, изучивших эксплуатационную документацию на систему и средства поверки.

3.3 Перед включением в сеть составные части системы и средства поверки, имеющие клемму заземления, необходимо заземлить.

**ВНИМАНИЕ!** ВСЕ РАБОТЫ ПО МОНТАЖУ И ДЕМОНТАЖУ НЕОБХОДИМО ВЫПОЛНЯТЬ ПРИ ОТКЛЮЧЕННОМ НАПРЯЖЕНИИ ПИТАНИЯ И ПРИ ОТСУТСТВИИ ИЗБЫТОЧНОГО ДАВЛЕНИЯ ИЗМЕРЯЕМОЙ СРЕДЫ В ТРУБОПРОВОДЕ.

### 4 УСЛОВИЯ ПОВЕРКИ

4.1 При проведении поверки соблюдают следующие условия:

- |  |                            |
|--|----------------------------|
| - температура окружающей среды                         | от минус 20 до плюс 40 °С; |
| - атмосферное давление                                 | от 86 до 106,7 кПа;        |
| - относительная влажность                              | от 30 до 80 %;             |
| - напряжение питания от сети переменного тока частотой | (50±1) Гц; (220±22) В.     |

При проведении работ при отрицательной температуре в качестве рабочей должна использоваться жидкость, устойчивая к замерзанию.

4.2 Допускается при поверке системы на месте эксплуатации в качестве поверочной среды, протекающей через расходомер, использовать воду.

### 5 ТРЕБОВАНИЯ К КВАЛИФИКАЦИИ

Поверку проводят лица, прошедшие инструктаж по технике безопасности и имеющие опыт работы поверителем в области измерений массы и объема жидкостей и газов. Технические операции выполняются инженерно-техническим персоналом предприятия и/или изготовителя системы.

### 6 ПОДГОТОВКА К ПОВЕРКЕ

6.1 Проверяют наличие эксплуатационной документации на систему и ее составные части.

6.2 Проверяют наличие действующих свидетельств о поверке средств измерений, используемых при поверке системы.

6.3 Подготавливают к работе средства измерений, применяемые при поверке системы, в соответствии с эксплуатационной документацией.

6.4 Перед началом проверки метрологических характеристик, проводимой проливным методом, систему выдерживают во включенном состоянии и при заполненном трубопроводе не менее 5 минут. Систему выдерживают при температуре окружающей среды плюс  $(25+10)$  °С не менее двух часов, если до этого она находилась в иных условиях.

6.5. При выполнении операций поверки допускается проводить определение метрологических характеристик только тех параметров, которые используются при эксплуатации системы.

## **7 ПРОВЕДЕНИЕ ПОВЕРКИ И ОБРАБОТКА РЕЗУЛЬТАТОВ**

### **7.1 Внешний осмотр**

При внешнем осмотре устанавливают соответствие системы следующим требованиям:

- комплектность системы, заводские номера компонентов системы соответствуют указанным в паспорте;
- на узлах и элементах системы отсутствуют механические повреждения, препятствующие проведению поверки;
- соединительные кабели не имеют повреждений, нарушающих работоспособность системы;
- надписи и обозначения на узлах системы четкие и соответствуют руководству по эксплуатации;
- паспорт на систему оформлен в соответствии с действующими нормами, об изменениях в комплектности, если таковые имеются, сделаны соответствующие записи.

Система считается выдержавшей проверку, если она соответствует всем вышеперечисленным требованиям.

### **7.2 Опробование. Проверка программного обеспечения**

7.2.1 При опробовании устанавливают работоспособность системы. При этом выполняют следующие операции для каждого измерительного канала.

7.2.1.1 При первичной поверке подключают систему к стенду для подачи рабочей среды.

При периодической поверке используют оборудование технологической линии, где установлена система (см. приложение Б).

7.2.1.2 Проводят контрольную проливку измеряемой жидкости. В процессе проливки контролируют правильность работы всех функциональных устройств системы: насосов, частотных приводов, клапанов и др., а также отображение информации, поступающей с расходомера на контроллере системы и рабочем месте оператора.

7.2.1.3 Формируют протокол приемки/отгрузки сырья в соответствии с Руководством по эксплуатации. Сравнивают показания сумматора (счетчика) расходомера и массу/объем рабочей среды, указанную в протоколе. Идентичность этих величин свидетельствует о правильной передаче информации от расходомера и термометра.

7.2.1.4 Проверяют герметичность системы на рабочем давлении визуально на отсутствие течей и падения капель. Допускается устранять мелкие протечки на месте эксплуатации путем затяжки разъемных соединений.

7.2.2 На жестком диске управляющего компьютера открывают директорию, в которую установлено управляющее программное обеспечение. В открывшейся директории находят файл Alfa Stream.exe. Копируют указанный файл на внешний носитель. Используя алгоритм вычисления цифрового идентификатора (по ГОСТ Р 34.11-94), определяют контрольную сумму указанного файла.

7.2.3 Система считается годной к поверке, если программное обеспечение работает без сбоев; на всех линиях приемки гидравлические магистрали и оборудование функцио-

нируют в соответствии с предписанными режимами, установленными в руководстве по эксплуатации; средства измерений исправны и работоспособны; на всем протяжении каждой линии приемки/отгрузки отсутствуют визуальные течи и каплеобразование; полученная контрольная сумма (цифровой идентификатор) соответствует сведениям, приведенным в описании типа на систему (0B42CF891B12897E7A387B9815E4783713DDE011B0D27DD05FC8CB082FA43C93).

### 7.3 Определение относительной погрешности измерений массы (объема)

7.3.1 Определение относительной погрешности измерений массы рабочей жидкости проливным методом. (Проводят с использованием рабочей жидкости или воды).

7.3.1.1 Относительную погрешность измерений массы рабочей жидкости определяют для каждого канала измерений массы входящего в состав системы. При этом на каждой линии приемки/отгрузки выполняют следующие операции:

7.3.1.2 Настраивают гидравлическую систему линии на слив рабочей жидкости во вспомогательный резервуар. Для этого вход линии соединяют с источником рабочей среды (водопроводом), а к выходу подключают рукав для слива в резервуар. Резервуар должен быть установлен непосредственно на весы или на транспортном средстве для последующего транспортирования на весы. Резервуар должен быть полностью опорожнен, сливной вентиль резервуара должен быть исправен и закрыт.

7.3.1.3 Проводят измерение массы пустого резервуара ( $M_2$ ) (при установке резервуара непосредственно на весы), либо массы резервуара до установки на транспортное средство. Измеренное значение фиксируют в протоколе (Приложение В).

Производят слив пробной дозы рабочей жидкости в резервуар для гарантированного заполнения всех участков трубопровода рабочей средой, после чего опорожняют резервуар.

7.3.1.4. Проводят слив рабочей жидкости через гидравлическую систему линии приемки/отгрузки в резервуар. Перед началом слива счетчик расходомера обнуляют или фиксируют его текущее значение. По окончании слива взвешивают заполненный резервуар. Измеренное значение массы заполненной емкости ( $M_1$ ) заносят в протокол. Заносят в протокол значение массы, отображаемое на рабочем месте оператора ( $M_c$ ), и значение массы, измеренное расходомером ( $M_p$ ).

7.3.1.5 Измерения по п.7.3.1 выполняют не менее двух раз при расходах  $0,5 \cdot Q_{\max}$  и  $0,1 \cdot Q_{\max}$  для данного диаметра расходомера. Результаты каждого измерения заносят в протокол (Приложение В).

При отсутствии технической возможности проведения поверки при расходе  $0,5 \cdot Q_{\max}$  поверка осуществляют на максимальном расходе при котором эксплуатируется система.

7.3.1.6 По результатам каждого измерения вычисляют относительную погрешность измерений массы жидкости по формуле 1

$$\delta = \frac{(M_s - M_p)}{M_p} \cdot 100\% \quad (1)$$

Массу жидкости, определенную путем взвешивания, вычисляют по формуле 2

$$M_s = (M_1 - M_2) \cdot \Pi \quad (2)$$

где

$M_1, M_2$  – масса наполненного и пустого резервуара соответственно, кг;

$P$  - поправка на взвешивание в воздухе за счет действия архимедовой силы,  $P \approx 1,0012$ .

7.3.1.7 Рассчитанные значения относительной погрешности заносят в протокол измерений.

Результаты поверки по данному пункту методики считают положительными, если все полученные значения относительной погрешности измерений массы находятся в пределах  $\pm 0,2$ ,  $\pm 0,5$ ,  $\pm 0,7$ ,  $\pm 0,75$  или  $\pm 1$  % в зависимости от исполнения системы, а отображенное значение массы на рабочем месте оператора при каждом измерении соответствовало значению массы, отображаемому на дисплее расходомера ( $M_c = M_p$ ).

Допускается не проводить измерения по п.7.3.1, если на расходомеры, входящие в состав предъявленной в поверку системы, имеются действующие свидетельства о поверке, срок действия которых истекает не ранее, чем через 2 года.

7.3.2 Определение относительной погрешности измерений объема жидкости на месте эксплуатации проливным методом. (Проводят с использованием рабочей жидкости или воды).

7.3.2.1 Относительную погрешность измерений объема рабочей среды определяют для каждого измерительного канала входящего в состав системы.

7.3.2.2 Гидравлическую систему измерительной линии настраивают на заполнение мерника рабочей жидкостью. Мерник должен быть полностью опорожнен, сливной вентиль мерника исправен и закрыт.

7.3.2.3 Производят слив пробной дозы рабочей жидкости в мерник для гарантированного заполнения всех участков трубопровода рабочей средой, после чего опорожнить мерник.

7.3.2.4 Производят слив рабочей жидкости через гидравлическую систему линии приемки/отгрузки в мерник. Перед началом слива счетчик расходомера (тоталайзер) обнуляют или фиксируют его текущее значение.

По окончании слива измеренное значение объема по мернику ( $V_m$ ) заносят в протокол. Сливают жидкость из мерника в дренаж. Фиксируют в протоколе значение объема, отображаемое на рабочем месте оператора ( $V_c$ ), и значение объема, измеренное расходомером ( $V_p$ ).

7.3.2.5 Измерения по п.7.3.2.4 выполняют не менее двух раз при расходах  $0,5 \cdot Q_{\max}$  и  $0,1 \cdot Q_{\max}$  для данного диаметра расходомера. Результаты каждого измерения заносят в протокол.

При отсутствии технической возможности проведения поверки при расходе  $0,5 \cdot Q_{\max}$  поверка осуществляют на максимальном расходе, при котором эксплуатируется система.

7.3.2.6 Для каждой слитой в мерник дозы рабочей жидкости вычисляют относительную погрешность измерений объема жидкости по формуле 3

$$\delta = \frac{(V_c - V_m)}{V_m} \cdot 100\% \quad (3)$$

где  $V_c$  – объем жидкости, измеренный системой, л;

$V_m$  – объем жидкости, измеренный мерником, л.

7.3.2.7 Рассчитанные значения относительной погрешности измерений объема заносят в протокол измерений.

Результаты поверки по данному пункту методики считают положительными, если все полученные значения относительной погрешности измерений объема находятся в пределах  $\pm 0,2$ ;  $\pm 0,5$   $\pm 0,7$ ,  $\pm 0,75$  или  $\pm 1$  % в зависимости от исполнения системы, а отображенное значение объема на рабочем месте оператора при каждом измерении соответствует значению объема считанного с дисплея расходомера ( $V_c = V_p$ ).

Допускается не проводить измерения по п.7.3.2, если на расходомеры, входящие в состав предъявленной в поверку системы, имеются действующие свидетельства о поверке, срок действия которых истекает не ранее, чем через 2 года.

7.3.3 Определение относительной погрешности измерений массы (объема) рабочей жидкости на месте эксплуатации имитационным методом.

7.3.3.1 Поверка систем имитационным методом возможна, если в состав систем входят расходомеры электромагнитные Promag и Симаг 11-М или расходомеры вихревые Prowirl, при этом необходимо учитывать требования к поверяемой системе по погрешности измерений массы (объема) рабочей жидкости.

7.3.3.2 Поверка осуществляют в соответствии с документами "Расходомеры электромагнитные Promag. Методика поверки" и "Расходомеры вихревые Prowirl. Методика поверки" с использованием устройства имитационно-поверочного "FieldCheck" или "Расходомеры электромагнитные Симаг 11-М. Методика поверки" с использованием устройства "Поток-Т".

7.3.3.3 Система считают годной, если результаты поверки расходомера (-ов), проведенной по методикам, указанным в п.7.3.3.2 являются положительными.

Допускается не проводить измерения по п.7.3.3, если на расходомеры, входящие в состав предъявленной в поверку системы, имеются действующие свидетельства о поверке, срок действия которых истекает не ранее, чем через 2 года.

7.3.4 Поэлементная поверка системы.

7.3.4.1 Для проведения поэлементной поверки системы необходимо демонтировать входящие в состав системы расходомеры и дополнительного термопреобразователи сопротивления и установить их в соответствующие поверочные установки (проливные установки для расходомеров; для термопреобразователей сопротивления – калибраторы температуры и т.п.)

7.3.4.2 В зависимости от типов входящих в состав системы расходомеров и термопреобразователей сопротивления, проводят операции поверки по соответствующим методикам поверки.

7.3.4.3 После монтажа системы на месте эксплуатации проводят операции по п.7.2.1 данной методики поверки.

7.3.4.4 Система считают годной, если результаты поверки расходомеров являются положительными и выполняют требования п.7.2.1 данной методики поверки.

#### 7.4 Определение абсолютной погрешности измерений температуры

7.4.1 Определение абсолютной погрешности измерений температуры проводят с помощью лабораторного термометра с абсолютной погрешностью измерений не хуже  $\pm 0,05$  °С. Поверку проводят на воде при температуре  $+5...+40$  °С. При этом проточную часть расходомера со встроенным датчиком температуры заполняют водой, в которую помещают лабораторный термометр. При поверке дополнительного датчика температуры лабораторный и поверяемый датчик помещают в термостатированный лабораторный стакан, который заполняется водой.

7.4.2 Измерения по пункту 7.4.1 проводят при двух различных показаний температуры измеряемой жидкости

7.4.3 Абсолютную погрешность измерений температуры  $\Delta t$ , °С определяют по формуле 4

$$\Delta t = t_{\text{МИ}} - t_3, \quad (4)$$

где  $t_{\text{МИ}}$  - показание на дисплее МИ, °С;

$t_3$  - показание лабораторного термометра, °С.

7.4.4 Систему считают поверенной, если значение погрешности находится в пределах  $\pm 0,5$ °С для встроенного в расходомер или дополнительного датчиков температуры.



7.4.5. Допускается не проводить измерения по п.7.4.1, если на расходомеры со встроенными датчиками температуры, входящие в состав предъявленной в поверку системы, имеются действующие свидетельства о поверке, срок действия которых истекает не ранее, чем через 2 года.

В случае использования в системе дополнительных датчиков температуры, допускается не проводить измерения по п.7.4.1 если на указанные датчики температуры имеются действующие свидетельства о поверке, срок действия которых истекает не ранее, чем через 12 месяцев, при этом срок действия свидетельства о поверке на систему определяется минимальным сроком действия свидетельства о поверке датчика температуры, входящего в состав системы.

## 7.5 Определение абсолютной погрешности измерений крепости

7.5.1 Определение абсолютной погрешности измерений концентрации спирта в водноспиртовом растворе проводят с помощью испытательных растворов. Растворы изготавливают путем смешения дистиллированной воды с концентрированным спиртом в различных пропорциях.

7.5.2 Для проведения поверки приготавливают пять растворов примерной концентрации 5; 15; 25; 45 и 95 %. Количество каждой дозы должно быть достаточно, чтобы заполнить всю проточную часть расходомера Promass, но не менее 1 литра.

7.5.3 Затем растворы отправляют в специализированную лабораторию, имеющую измеритель концентрации спирта с абсолютной погрешностью не хуже  $\pm 0,01$  %, где определяют концентрацию растворов и составляют соответствующие протоколы.

7.5.4 Измерения проводят в статическом режиме, так как движение среды по трубопроводу не влияет на измерение концентрации. Расходомер устанавливают вертикально на мягкое резиновое основание и при необходимости дополнительно прижимают к основанию подручными средствами для обеспечения герметичного соединения. Затем расходомер подключают к измерительному модулю системы согласно руководству по эксплуатации, подают питание и выдерживают необходимое время выхода на рабочий режим.

7.5.5 После прогрева и выхода на режим расходомер заполняют сверху первым испытательным раствором, выдерживают время не менее 1 мин. и фиксируют измеренное значение концентрации на модуле измерительном (МИ). Проводят не менее 3-х независимых измерений и определяют среднее измеренное значение. После этого раствор сливают в сосуд, который герметично закрывают и опечатывают. Подобные измерения повторяют для трех оставшихся испытательных растворов.

7.5.6 После этого определяют абсолютную погрешность измерений концентрации спирта по формуле 5

$$\Delta_c = C_{ми} - C_э \quad (5)$$

где  $C_{ми}$  - показание крепости на дисплее МИ, %;

$C_э$  - значение крепости в эталонной пробе, %.

7.5.7 Систему считают поверенной по данному параметру, если абсолютная погрешность измерений крепости находится в пределах  $\pm 0.2$  %.

Допускается не проводить измерения по п.7.5, если на расходомеры, входящие в состав предъявленной в поверку системы, имеются действующие свидетельства о поверке, срок действия которых истекает не ранее, чем через 2 года.

## 7.6 Определение относительной погрешности измерений объема безводного спирта, приведенного к температуре плюс 20 °С

7.6.1 Определение относительной погрешности измерений объема безводного спирта проводят с помощью программы симулятора Поток Альфа Плюс путем расчета по формуле 6

$$\delta = 1,1 \times \sqrt{\delta_V^2 + \left(\frac{\delta_C}{C} \times 100\%\right)^2} \quad (6)$$

где  $\delta_V = 0,4\%$ ,  $\delta_C = 0,2\%$  - погрешности измерений объема и концентрации соответственно; C - концентрация испытательных растворов.

7.6.2 Систему считают поверенной по данному параметру, если погрешность измерений объема безводного спирта не превышает:

- 4,0 % - для раствора концентрацией менее 9 %;
- 3,0 % - для раствора концентрацией от 9 до 20 %;
- 1,5 % - для раствора концентрацией от 20 до 38 %;
- 0,8 % - для раствора концентрацией от 38 до 75 %;
- 0,6 % - для раствора концентрацией более 75 %.

## 8. ОФОРМЛЕНИЕ РЕЗУЛЬТАТОВ ПОВЕРКИ

8.1 Результаты поверки системы измерительной заносят в протокол. Рекомендуемая форма протокола приведена в Приложении В.

8.2 При получении положительных результатов поверки в паспорт системы измерительной делают запись о соответствии системы измерительной параметрам, указанным в паспорте. Запись заверяют подписью лица, проводившего поверку, и наносят знак поверки в соответствии с документом "Порядок проведения поверки средств измерений, требований к знаку поверки и содержанию свидетельства о поверке", утвержденным приказом Минпромторга РФ № 1815 от 02.07.2015 (далее – "Порядок проведения поверки")

8.3 При отрицательных результатах поверки система измерительная подлежит ремонту и повторной поверке. Дальнейшая эксплуатация системы измерительной допускается только при положительных результатах повторной поверки

8.4. Если при отрицательных результатах поверки система измерительная не подлежит ремонту, то выдают извещение о непригодности с указанием причин в соответствии с приказом Минпромторга РФ №1815 "Порядок проведения поверки".

Начальник отдела 208 ФГУП "ВНИИМС"

Б.А. Иполитов

Начальник сектора ФГУП "ВНИИМС"

В.И. Никитин

Технический директор  
ООО "Инженерное бюро Альфа"

А.И. Лебедев

**Приложение А**  
(справочное)

**Перечень принятых сокращений и обозначений**

Крепость - объемная концентрация этилового спирта в измеряемой среде, выраженная в процентах.

МИ - измерительный модуль.

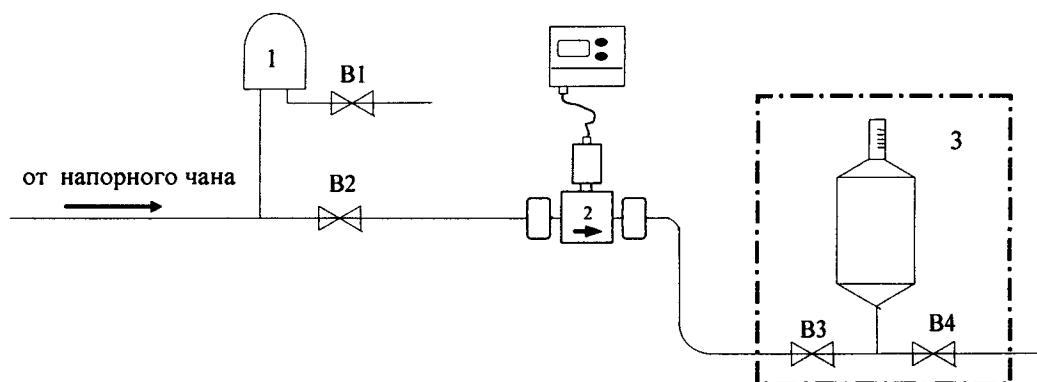
РЭ - руководство по эксплуатации системы.

$Q_{\max}$  - максимальный расход.

$Q_{\min}$  - минимальный расход.

### Приложение Б

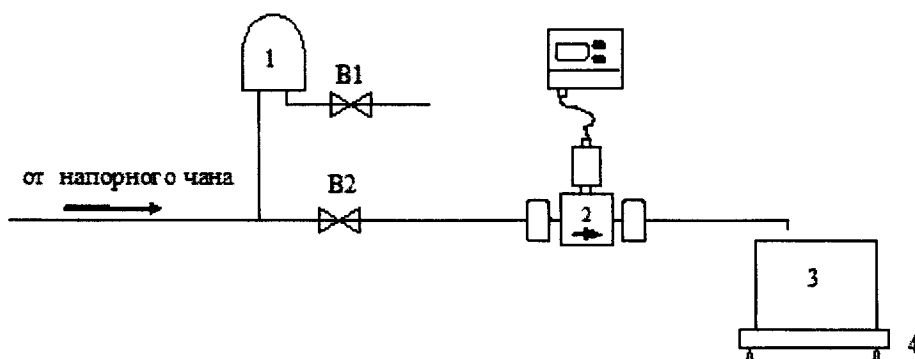
#### Схема размещения расходомера при испытаниях с использованием эталонного мерника.



1 – воздухоотделитель;  
2 – расходомер;

3 - эталонный мерник;  
B1 - B4 - вентили

#### Схема размещения расходомера при испытаниях с использованием эталонных весов.



1 – воздухоотделитель;  
2 – расходомер;

3 - резервуар;  
4 – эталонные весы



Результаты определения абсолютной погрешности измерений температуры

№ измерения	Показание лабораторного термометра $t_1, ^\circ\text{C}$	Измеренное системой значение температуры $t_2, ^\circ\text{C}$	Абсолютная погрешность измерений температуры $\Delta_t, ^\circ\text{C}$	Предел допускаемой абсолютной погрешности измерения температуры $\Delta_t, ^\circ\text{C}$
1				
2				
3				

Результаты определения абсолютной погрешности измерений крепости

№ эталонного раствора	Концентрация эталонного раствора $C, \%$	№ испытания	Измеренная концентрация $C_{\text{ми}}, \%$	Абсолютная погрешность измерения крепости $\Delta_c, \%$	Пределы абсолютной погрешности измерения крепости $\Delta_{c_y}, \%$	Относительная погрешность измерений объема безводного спирта, $\delta_s, \%$	Пределы допускаемой относительной погрешности измерений объема безводного спирта, $\delta_{s_y}, \%$
1		1					
		2					
		3					
2		1					
		2					
		3					
3		1					
		2					
		3					

