

СОГЛАСОВАНО

Генеральный директор

ООО НПП «Энерготехника»

 Е.А. Щигирёв


« 01 » \_\_\_\_\_ 2011 г.



УТВЕРЖДАЮ

Руководитель ГЦИ СИ ФГУП

«ВНИИМС»

 В.Н. Янин

« 12 » \_\_\_\_\_ 2011 г.



**ПРИБОРЫ ДЛЯ ИЗМЕРЕНИЙ ПОКАЗАТЕЛЕЙ  
КАЧЕСТВА ЭЛЕКТРИЧЕСКОЙ ЭНЕРГИИ  
«РЕСУРС–ПКЭ»**

Методика поверки

БГТК.411722.012 МП

г. Пенза

2011



Г.8.5 Проверка основной погрешности измерений интервала времени (хода часов)  
 Результаты определения основной погрешности измерений интервала времени (хода часов) приведены в таблице Г.7.

Таблица Г.7

Измеряемый параметр	Погрешность	Пределы погрешности
Интервал времени (ход часов)		

Вывод: Прибор для измерений показателей качества электрической энергии «Ресурс-ПКЭ \_\_\_\_\_» \_\_\_\_\_  
 соответствует, не соответствует технической документации

Г.8.6 Проверка погрешности измерений времени

Результат измерений:  $\Delta T =$

Вывод: Прибор для измерений показателей качества электрической энергии «Ресурс-ПКЭ \_\_\_\_\_» \_\_\_\_\_  
 соответствует, не соответствует технической документации

**Г.9 Вывод по результатам поверки:** Прибор для измерений показателей качества электрической энергии «Ресурс-ПКЭ \_\_\_\_\_» \_\_\_\_\_  
 годен, негоден

« \_\_\_\_ » \_\_\_\_\_ 20\_\_ г.

Поверитель \_\_\_\_\_

личная подпись

расшифровка подписи

Настоящая методика поверки распространяется на приборы для измерений показателей качества электрической энергии «Ресурс-ПКЭ» (далее – прибор) и устанавливает методику их первичной и периодической поверок.

На первичную поверку следует предъявлять прибор, принятый отделом технического контроля организации-изготовителя или уполномоченным на то представителем организации, до ввода в эксплуатацию и после ремонта.

На периодическую поверку следует предъявлять прибор в процессе эксплуатации и хранения, который был подвергнут регламентным работам необходимого вида, и в эксплуатационных документах на который есть отметка о выполнении указанных работ.

Периодичность поверки в процессе эксплуатации и хранения устанавливается потребителем с учетом условий и интенсивности эксплуатации прибора, но не реже одного раза в два года.

Условные обозначения, применяемые в данном документе, приведены в приложении А.

## 1 Операции поверки

1.1 При проведении поверки прибора должны быть выполнены операции, указанные в таблице 1.

Таблица 1

Наименование операции	Номер пункта методики поверки
Внешний осмотр	7.1
Проверка электрического сопротивления изоляции	7.2
Опробование	7.3
Идентификация программного обеспечения	7.4
Проверка метрологических характеристик	7.5

1.2 Последовательность проведения операций поверки обязательна.

1.3 При получении отрицательного результата в процессе выполнения любой из операций поверки прибор бракуют и его поверку прекращают.

## 2 Средства поверки

2.1 При проведении поверки рекомендуется применять средства поверки, приведенные в таблице 2.

Таблица 2

Номер пункта документа по поверке	Наименование и тип средства поверки; основные метрологические и технические характеристики средства поверки
6	Термогигрометр ИВА-6, диапазон измерений температуры от 10 до 40 °С, абсолютная погрешность $\pm 0,3$ °С; диапазон измерений относительной влажности воздуха от 0 до 90 %, абсолютная погрешность $\pm 3$ %
6	Барометр-анероид метеорологический БАММ-1, диапазон измерений давления от 80 до 106 кПа, пределы допускаемой абсолютной погрешности $\pm 0,2$ кПа
6	Прибор для измерений показателей качества электрической энергии «Ресурс-ПКЭ», диапазон измерений напряжения от 176 до 264 В, пределы допускаемой относительной погрешности $\pm 0,2$ %

Номер пункта документа по поверке	Наименование и тип средства поверки; основные метрологические и технические характеристики средства поверки
6	Прибор для измерений показателей качества электрической энергии «Ресурс-ПКЭ», диапазон измерений частоты от 45 до 55 Гц, абсолютная погрешность $\pm 0,02$ Гц; диапазон измерений коэффициента искажения синусоидальности кривой напряжения от 0 до 10 %, пределы допускаемой абсолютной погрешности $\pm 0,1$ % при $K_U < 1$ %, пределы допускаемой относительной погрешности $\pm 10$ % при $K_U \geq 1$ %
7.2	Установка для проверки электрической безопасности GPI 745 А, испытательное постоянное напряжение 500 В; диапазон измеряемых сопротивлений при напряжении 500 В от 1 до 9999 МОм; пределы допускаемой погрешности измерений сопротивления $\pm 0,05 \cdot R$
7.3, 7.5	Источник питания ИП-690/250, выходное напряжение постоянного тока 690 В; выходной ток 20 МА
7.5	Калибратор переменного тока «Ресурс-К2М», диапазон напряжения от $0,01 \cdot U_{ном}$ до $1,5 \cdot U_{ном}$ при $U_{ном}$ равном 220 и 57,7 В, относительная погрешность $\pm (0,03 + 0,01 \cdot (U_{ном}/U - 1))$ %; диапазон частоты от 42,5 до 69 Гц, абсолютная погрешность $\pm 0,003$ Гц; диапазон коэффициента искажения синусоидальности кривой напряжения от 0,1 до 30 %, абсолютная погрешность $\pm ((0,015 + 0,005 \cdot K_U) \cdot U_{ном}/U)$ ; диапазон коэффициентов несимметрии от 0 до 30 %, абсолютная погрешность $\pm 0,05$ %; диапазон коэффициента $n$ -ой гармонической составляющей напряжения от 0,05 до 30 %, абсолютная погрешность $\pm ((0,01 + 0,005 \cdot K_{U(n)}) \cdot U_{ном}/U)$ %; диапазон длительности провала напряжения и временного перенапряжения от 0,01 до 60 с, абсолютная погрешность $\pm 0,003$ с; диапазон глубины провала напряжения от 10 до 100 %, абсолютная погрешность $\pm 0,06$ %; диапазон коэффициента временного перенапряжения от 1,0 до 2,0, абсолютная погрешность $\pm 0,0006$ ; диапазон кратковременной и длительной доз фликера от 0,2 до 20, относительная погрешность $\pm 1,5$ %; диапазон коэффициента $m$ -ой интергармонической составляющей напряжения от 0,05 до 30 %, абсолютная погрешность $((0,01 + 0,005 \cdot K_{Uig(m)}) \cdot U_{ном}/U)$ % При проведении поверки прибора модификаций «Ресурс-ПКЭ-Х.Х-ХХ» может применяться: Калибратор переменного тока «Ресурс-К2», диапазон напряжения от $0,01 \cdot U_{ном}$ до $1,44 \cdot U_{ном}$ при $U_{ном}$ равном 220 и 57,7 В, относительная погрешность $\pm (0,05 + 0,01 \cdot (U_{ном}/U - 1))$ %; диапазон частоты от 45 до 65 Гц, абсолютная погрешность $\pm 0,005$ Гц; диапазон коэффициента искажения синусоидальности кривой напряжения от 0,1 до 30 %, абсолютная погрешность $\pm (0,015 + 0,005 \cdot K_U)$ %; диапазон коэффициентов несимметрии от 0 до 30 %, абсолютная погрешность $\pm 0,1$ %; диапазон коэффициента $n$ -ой гармонической составляющей напряжения от 0,05 до 30 %, абсолютная погрешность $\pm (0,01 + 0,005 \cdot K_{U(n)})$ %; диапазон длительности провала напряжения и временного перенапряжения от 0,01 до 60 с, абсолютная погрешность $\pm 0,003$ с; диапазон глубины провала напряжения от 10 до 100 %, абсолютная погрешность $\pm 0,3$ %; диапазон коэффициента временного перенапряжения от 1,1 до 1,4, абсолютная погрешность $\pm 0,003$ ; диапазон кратковременной и длительной доз фликера от 0,2 до 20, относительная погрешность $\pm 1,5$ %

Вывод: Прибор для измерений показателей качества электрической энергии «Ресурс-ПКЭ \_\_\_\_\_» \_\_\_\_\_  
 соответствует, не соответствует технической документации

Г.8.2 Проверка основных погрешностей измерений длительности провала напряжения, глубины провала напряжения, длительности временного перенапряжения и коэффициента временного перенапряжения

Максимальные погрешности измерений приведены в таблице Г.4<sup>1)</sup>.

Таблица Г.4

Измеряемый параметр	Погрешность	Пределы погрешности
$\delta U_{пв}$ , %		
$\Delta t_{пв}$ , с		
$K_{пер U}$		
$\Delta t_{пер U}$ , с		

Вывод: Прибор для измерений показателей качества электрической энергии «Ресурс-ПКЭ \_\_\_\_\_» \_\_\_\_\_  
 соответствует, не соответствует технической документации

Г.8.3 Проверка погрешности измерений кратковременной дозы фликера

Максимальные погрешности измерений приведены в таблице Г.5<sup>1)</sup>.

Таблица Г.5

Измеряемый параметр	Погрешность	Пределы погрешности
$P_{St}$		

Вывод: Прибор для измерений показателей качества электрической энергии «Ресурс-ПКЭ \_\_\_\_\_» \_\_\_\_\_  
 соответствует, не соответствует технической документации

Г.8.4 Проверка погрешности измерений коэффициента  $m$ -ой интергармонической составляющей

Максимальные погрешности измерений приведены в таблице Г.6<sup>1)</sup>.

Таблица Г.6

Измеряемый параметр	Погрешность	Пределы погрешности
$K_{Uig(m)}$		

Вывод: Прибор для измерений показателей качества электрической энергии «Ресурс-ПКЭ \_\_\_\_\_» \_\_\_\_\_  
 соответствует, не соответствует технической документации

<sup>1)</sup> Таблицы Г.4 – Г.6 приводят отдельно для каждого номинального значения измеряемого напряжения и для каждого канала трёхфазных измерительных входов (фидера).

### Г.6.2 Проверка электрического сопротивления изоляции

Результат измерений: электрическое сопротивление изоляции: \_\_\_\_\_ Ом

Вывод: Прибор для измерений показателей качества электрической энергии «Ресурс-ПКЭ \_\_\_\_\_» \_\_\_\_\_  
соответствует, не соответствует технической документации

### Г.6.3 Опробование

Вывод: Прибор для измерений показателей качества электрической энергии «Ресурс-ПКЭ \_\_\_\_\_» \_\_\_\_\_  
соответствует, не соответствует технической документации

### Г.7 Идентификация программного обеспечения

Результаты идентификации программного обеспечения приведены в таблице Г.2.

Таблица Г.2

Наименование программного обеспечения	Номер версии (идентификационный номер программного обеспечения)	Цифровой идентификатор программного обеспечения (контрольная сумма исполняемого кода)	Алгоритм вычисления цифрового идентификатора программного обеспечения

Вывод: Прибор для измерений показателей качества электрической энергии «Ресурс-ПКЭ \_\_\_\_\_» \_\_\_\_\_  
соответствует, не соответствует технической документации

Г.8.1 Проверка основных погрешностей измерений среднеквадратического значения напряжения, отклонений напряжения, частоты, отклонения частоты, коэффициентов несимметрии напряжений по обратной и нулевой последовательностям, коэффициента искажения синусоидальности кривой напряжения и коэффициента  $n$ -ой гармонической составляющей напряжения

Максимальные погрешности измерений приведены в таблице Г.3<sup>1)</sup>.

Таблица Г.3

Сигнал	Характеристика	Измеряемый параметр									
		$\delta U_v$	$U$	$\delta U_{(-)}$	$\delta U_{(+)}$	$\Delta f$	$f$	$K_{2U}$	$K_{0U}$	$K_{U(m)}$	$K_U$
1	Погрешность										
	Пределы погрешности										
2	Погрешность										
	Пределы погрешности										
3	Погрешность										
	Пределы погрешности										
4	Погрешность										
	Пределы погрешности										
5	Погрешность										
	Пределы погрешности										
6	Погрешность										
	Пределы погрешности										
7	Погрешность										
	Пределы погрешности										

<sup>1)</sup> Таблицу Г.3 приводят отдельно для каждого номинального значения измеряемого напряжения и для каждого канала трёхфазных измерительных входов (фидера).

### Продолжение таблицы 2

Номер пункта документа по поверке	Наименование и тип средства поверки; основные метрологические и технические характеристики средства поверки
7.5	Частотомер электронно-счётный ЧЗ-54, диапазон измерений интервалов времени от 10 мкс до $10^5$ с, относительная погрешность по частоте кварцевого генератора $\pm 5 \cdot 10^{-7}$
7.5	Радиочасы РЧ-011, формирование последовательности секундных и минутных импульсов, синхронизированных метками шкалы времени UTC (SU); погрешность не более $\pm 10$ мс
7.4, 7.5	Компьютер IBM PC совместимый с интерфейсом RS-232, объём оперативного запоминающего устройства 64 Мб; объём накопителя HDD не менее 15 Гбайт; видеоплата с минимальным разрешением 800×600 (рекомендуется 1024×768); процессор класса Pentium и выше; дисковод CD-ROM; операционная система Windows 95/98/2000/XP/NT

2.2 Допускается применение других средств поверки, обеспечивающих определение характеристик прибора с требуемой точностью.

2.3 Применяемые средства поверки должны быть исправны.

2.4 Средства измерений должны иметь действующие свидетельства о поверке. Испытательное оборудование должно быть аттестовано.

### 3 Требования к квалификации поверителей

К проведению поверки допускают лиц, аттестованных в соответствии с ПР 50.2.012-94 качестве поверителей средств измерений электрических величин, имеющих удостоверение, подтверждающее право работы на установках с напряжением до 1000 В, с группой по электробезопасности не ниже III и изучивших настоящую методику поверки.

### 4 Требования безопасности

4.1 При проведении поверки должны быть соблюдены требования безопасности, установленные ГОСТ 12.3.019-80, «Правилами техники безопасности, при эксплуатации электроустановок потребителей», «Межотраслевыми правилами по охране труда (правилами безопасности) при эксплуатации электроустановок». Соблюдают также требования безопасности, изложенные в эксплуатационных документах на прибор и применяемые средства поверки.

4.2 Средства поверки, которые подлежат заземлению, должны быть надежно заземлены. Подсоединение зажимов защитного заземления к контуру заземления должно производиться ранее других соединений, а отсоединение – после всех отсоединений.

### 5 Условия поверки

При проведении поверки прибора должны соблюдаться следующие условия:

- температура окружающего воздуха  $(20 \pm 10)$  °С;
- относительная влажность воздуха от 30 до 80 %;
- атмосферное давление от 84 до 106 кПа (от 630 до 795 мм рт.ст.);
- частота питающей сети  $(50 \pm 0,5)$  Гц;
- напряжение питающей сети переменного тока  $(220 \pm 4,4)$  В;
- коэффициент искажения синусоидальности кривой напряжения питающей сети не более 5 %.

## 6 Подготовка к поверке

Перед проведением поверки выполняют следующие подготовительные работы:

- выдерживают прибор в условиях окружающей среды, указанных в разделе 5 настоящей методики поверки, не менее 2 ч, если он находился в климатических условиях, отличающихся от указанных в разделе 5.

- соединяют зажимы защитного заземления используемых средств поверки с контуром защитного заземления лаборатории.

- подготавливают к работе средства поверки в соответствии с эксплуатационной документацией на средства поверки;

- измеряют и заносят в протокол поверки результаты измерений температуры и влажности окружающего воздуха, атмосферного давления, а также частоты питающей сети, напряжения питающей сети и коэффициента искажения синусоидальности напряжения питающей сети.

## 7 Проведение поверки

### 7.1 Внешний осмотр

7.1.1 При внешнем осмотре прибора должно быть установлено отсутствие механических повреждений, которые могут повлиять на его работу (повреждение корпуса, разъёмов, клемм), наличие чёткой маркировки. Заводской номер, указанный на приборе, должен совпадать с номером, записанным в паспорте прибора.

7.1.2 Результаты внешнего осмотра заносят в протокол поверки.

### 7.2 Проверка сопротивления изоляции

7.2.1 Проверку сопротивления изоляции проводят с помощью установки для проверки электрической безопасности GPI 745 А при испытательном постоянном напряжении 500 В.

7.2.2 Для прибора модификаций с электропитанием от измерительных цепей «Ресурс-ПКЭ-Х.Х-Хи-Х» проверку проводят, измеряя сопротивление изоляции между следующими цепями:

- корпусом (кожух, обёрнутый в металлическую фольгу) с одной стороны и соединёнными между собой измерительными входами напряжения, входами разъёма «Поверка», линиями интерфейсов RS-485 и RS-232, входами и выходами управления с другой стороны;

- соединёнными между собой линиями интерфейсов RS-485 и RS-232, входами и выходами управления с одной стороны и соединёнными между собой измерительными входами напряжения и входами разъёма «Поверка» с другой стороны.

7.2.3 Для прибора модификаций с отдельным входом электропитания «Ресурс-ПКЭ-Х.Х-Хэ-Х» проверку проводят, измеряя сопротивление изоляции между следующими цепями:

- корпусом (кожух, обёрнутый в металлическую фольгу) с одной стороны и соединёнными между собой измерительными входами напряжения, входами разъёма «Питание», линиями интерфейсов RS-485 и RS-232, входами и выходами управления с другой стороны;

- соединёнными между собой линиями интерфейсов RS-485 и RS-232, входами и выходами управления с одной стороны и соединёнными между собой измерительными входами напряжения с другой стороны;

- соединёнными между собой линиями интерфейсов RS-485 и RS-232, входами и выходами управления с одной стороны и входами разъёма «Питание» с другой стороны;

- соединёнными между измерительными входами напряжения с одной стороны и входами разъёма «Питание» с другой стороны.

7.2.4 Отсчёт результата измерений проводят не ранее, чем через 30 с после подачи испытательного напряжения.

## Приложение Г (рекомендуемое) Протокол поверки

### ПРОТОКОЛ ПОВЕРКИ

№ \_\_\_\_\_ от «\_\_\_» \_\_\_\_\_ 20\_\_ г.

#### Г.1 Прибор для измерений показателей качества электрической энергии «Ресурс-ПКЭ \_\_\_\_\_»

заводской номер \_\_\_\_\_

принадлежащий \_\_\_\_\_

наименование юридического (физического) лица

адрес юридического (физического) лица

#### Г.2 Поверен в соответствии с \_\_\_\_\_ «Приборы для измерений показателей качества электрической энергии «Ресурс-ПКЭ». Методика поверки. БГТК.411722.012 МП»

наименование и номер документа на методику поверки

#### Г.3 Вид поверки \_\_\_\_\_

первичная, периодическая

#### Г.4 Средства поверки

Средства поверки, применяемые при проведении операций поверки, приведены в таблице Г.1.

Таблица Г.1

Тип	Заводской номер	Номер свидетельства о поверки (аттестата)	Срок действия свидетельства о поверки (аттестата)

#### Г.5 Условия поверки

Температура окружающего воздуха, °С \_\_\_\_\_

Относительная влажность воздуха, % \_\_\_\_\_

Атмосферное давление, кПа \_\_\_\_\_

Частота питающей сети, Гц \_\_\_\_\_

Напряжение питающей сети, В \_\_\_\_\_

Коэффициент несинусоидальности напряжения питающей сети, % \_\_\_\_\_

#### Г.6 Результаты поверки

##### Г.6.1 Внешний осмотр

Вывод: Прибор для измерений показателей качества электрической энергии «Ресурс-ПКЭ \_\_\_\_\_» \_\_\_\_\_

соответствует, не соответствует технической документации

Продолжение таблицы В.2

1	2	3	4	5
9 Коэффициент искажения синусоидальности кривой напряжения $K_U$ , %	От 0,5 до 30	$\pm 0,10 \cdot U_{\text{ном}}/U_{(1)}$ ( $\Delta$ )	$K_U < U_{\text{ном}}/U_{(1)}$	А, S
		$\pm 10,0$ ( $\delta$ )	$K_U \geq U_{\text{ном}}/U_{(1)}$	
10 Коэффициент $n$ -ой гармонической составляющей напряжения $K_{U(n)}$ , %	От 0,1 до 20	$\pm 0,05 \cdot U_{\text{ном}}/U_{(1)}$ ( $\Delta$ )	$K_{U(n)} < U_{\text{ном}}/U_{(1)}$	А, S
		$\pm 5,0$ ( $\delta$ )	$K_{U(n)} \geq U_{\text{ном}}/U_{(1)}$	
11 Коэффициент $m$ -ой интергармонической составляющей напряжения $K_{Uig(m)}$ , %	От 0,1 до 15	$\pm 0,05 \cdot U_{\text{ном}}/U_{(1)}$ ( $\Delta$ )	$K_{Uig(m)} < U_{\text{ном}}/U_{(1)}$	А, S
		$\pm 5,0$ ( $\delta$ )	$K_{Uig(m)} \geq U_{\text{ном}}/U_{(1)}$	
12 Длительность провала и прерывания напряжения $\Delta t_n$ , с	От 0,01 до 60	$\pm T$ ( $\Delta$ )	$T = 1/f$	А, S
13 Глубина провала напряжения $\delta U_n$ , %	От 10 до 100	$\pm 0,2$ ( $\Delta$ )	–	А
		$\pm 1$ ( $\Delta$ )		S
14 Длительность временного перенапряжения $\Delta t_{\text{пер}U}$ , с	От 0,01 до 60	$\pm T$ ( $\Delta$ )	$T = 1/f$	А, S
15 Коэффициент временного перенапряжения $K_{\text{пер}U}$ , отн.ед.	От 1,1 до 1,5	$\pm 0,002$ ( $\Delta$ )	–	А
		$\pm 0,01$ ( $\Delta$ )		S
16 Кратковременная доза фликера $P_{st}$ , отн.ед.	От 0,2 до 10	$\pm 5$ ( $\delta$ )	–	А
	От 0,3 до 10			S
17 Длительная доза фликера $P_{lt}$ , отн.ед.	От 0,2 до 10	$\pm 5$ ( $\delta$ )	–	А
	От 0,3 до 10			S
18 Время <sup>3)</sup> , с	–	$\pm 0,02$	Синхронизации с помощью GPS-приёмника	А
19 Интервал времени (ход часов), с/сут	–	$\pm 1$	Без синхронизации с помощью GPS-приёмника	А
		$\pm 2$	–	S

Примечание –  $U_{(1)}$  – среднеквадратическое значение напряжения основной частоты.

<sup>1)</sup> Среднеквадратическое значение напряжения переменного тока, напряжения основной частоты, напряжения прямой последовательности.

<sup>2)</sup> Установившееся отклонение напряжения основной частоты и напряжения прямой последовательности.

<sup>3)</sup> Погрешность измерения текущего времени прибора определяется по отношению к времени «Национальной шкалы координированного времени Российской Федерации UTC (SU)».

7.2.5 Прибор считают выдержавшим проверку, если измеренное значение сопротивления изоляции не менее 20 МОм.

7.2.6 Результаты проверки электрического сопротивления изоляции заносят в протокол поверки.

### 7.3 Опробование

7.3.1 Опробование проводят следующим образом:

- 1) подготавливают прибор к работе согласно руководству по эксплуатации;
- 2) подключают прибор к компьютеру по одному из интерфейсов RS-232 или RS-485;
- 3) подключают прибор и средства поверки к сети электропитания, включают их и выдерживают в течение времени установления рабочего режима, указанного в эксплуатационной документации. Питание прибора модификаций с электропитанием от измерительных цепей «Ресурс-ПКЭ-Х.Х-Хи-Х» должно осуществляться через разъём «Поверка» от источника питания ИП-690/250;

4) проверяют на индикаторе прибора результаты автоматического тестирования функциональных узлов, убеждаются в успешном завершении тестирования;

5) запускают на компьютере программу «Конфигуратор ПКЭ» для прибора модификаций «Ресурс-ПКЭ-Х.Х-XX» или программу «Конфигуратор ПКЭ-4-30» для прибора модификаций «Ресурс-ПКЭ-Х.7-XX-Х» (далее - программа);

6) настраивают режим работы программы: в окне программы «Настройки соединения» вводят номер прибора, выбирают номер порта, к которому подключен прибор, и скорость обмена;

7) выполняют проверку связи прибора с компьютером: нажимают кнопку «Проверка связи» в окне программы «Настройки соединения». Если связь установлена, программа запросит ввода пароля;

8) если прибор находится в режиме работы «Пуск», то переводят его в режим «Стоп» и устанавливают с клавиатуры прибора текущие значения времени и даты;

9) проверяют изменение показаний часов прибора;

10) отключают питание прибора на время, равное 30 мин;

11) по истечении 30 мин  $\pm 2$  мин включают прибор и убеждаются в том, что показания часов прибора соответствуют текущим времени и дате.

7.3.2 Результаты опробования считают положительными, если:

- после подачи напряжения электропитания автоматическое тестирование функциональных узлов прибора завершено успешно, и на индикаторе прибора выводятся сообщения в соответствии с руководством по эксплуатации;

- установлена связь прибора с компьютером после выполнения операции, приведённой в перечислении 7);

- на индикаторе прибора отображаются установленные время и дата после выполнения операции, приведённой в перечислении 8);

- прибор обеспечивает непрерывный отсчёт времени;

- время и дата на индикаторе прибора соответствуют текущим времени и дате после выполнения операции, приведённой в перечислении 11);

7.3.3 Результаты опробования заносят в протокол поверки.

### 7.4 Идентификация программного обеспечения

7.4.1 Определение номера версии встроенного ПО производится при включении прибора. При подаче напряжения электропитания на индикатор прибора выводится сообщение с наименованием прибора и версией программного обеспечения.

Результат проверки считается положительным, если версия встроенного ПО, отображаемая на индикаторе прибора, совпадает с указанной в паспорте на прибор.

7.4.2 Определение контрольной суммы встроенного ПО производится следующим образом:

- 1) включают прибор;
- 2) нажимают кнопку управления «ВЫБОР», чтобы активировать пиктограмму ➡;
- 3) нажимая кнопку управления «ПРОСМОТР» перемещаются в пункт меню «Дата и время»;
- 4) нажимают кнопку управления «ВЫБОР», чтобы активировать пиктограмму ⬆;
- 5) нажимая кнопку управления «ПРОСМОТР» перемещаются в пункт меню «ЭЦП», при этом на индикаторе прибора выводится контрольная сумма встроенного ПО прибора.

Результат проверки считается положительным, если контрольная сумма встроенного ПО, отображаемая на индикаторе прибора, совпадает с указанной в паспорте на прибор.

7.4.3 Идентификация внешнего программного обеспечения, используя алгоритм вычисления цифрового идентификатора md5, производится в следующей последовательности:

- 1) проверяют наименование ПО, идентификационное наименование и версию программного обеспечения;
- 2) запускают программу md5\_filechecker;
- 3) с помощью команды «Обзор» выбирают по наименованию имя проверяемого файла;
- 4) с помощью команды «Рассчитать» получить контрольную сумму проверяемого файла;
- 5) затем с помощью команды «Проверить» ввести контрольную сумму исполняемого кода, указанную в паспорте на прибор.

Результат проверки считается положительным, если наименование ПО, идентификационное наименование и версия ПО, а так же введенная контрольная сумма и «рассчитанная» контрольная сумма ПО совпадают с указанными в паспорте на прибор.

7.4.4 Результаты идентификации ПО заносят в протокол поверки.

## 7.5 Проверка метрологических характеристик

7.5.1 Проверку основных погрешностей измерений среднеквадратического значения напряжения, отклонений напряжения, частоты, отклонения частоты, коэффициентов несимметрии напряжений по обратной и нулевой последовательностям, коэффициента искажения синусоидальности кривой напряжения и коэффициента  $n$ -ой гармонической составляющей напряжения проводят следующим образом:

1) собирают схему испытаний, приведённую на рисунке Б.1 приложения Б для прибора модификаций «Ресурс-ПКЭ-1.Х-Хи-Х»; схему испытаний, приведённую на рисунке Б.2 приложения Б для прибора модификаций «Ресурс-ПКЭ-2.Х-Хи-Х» или схему испытаний, приведённую на рисунке Б.3 приложения Б для прибора модификаций «Ресурс-ПКЭ-Х.Х-Хэ-Х»;

2) включают прибор и задают в приборе номинальное значение измеряемого напряжения 220 В, переводят прибор в режим работы «Пуск»;

3) выдерживают прибор и средства поверки во включенном состоянии в течение времени установления рабочего режима, указанного в их эксплуатационной документации.

4) подают на измерительные входы прибора с выходов калибратора испытательный сигнал 1 с характеристиками, приведёнными в таблице 3 для прибора модификаций «Ресурс-ПКЭ-Х.Х-ХХ», таблице 4 для прибора модификаций «Ресурс-ПКЭ-Х.7-ХХ-А», таблице 5 для прибора модификаций «Ресурс-ПКЭ-Х.7-ХХ-С», номинальное значение выходного напряжения калибратора устанавливают равным 220 В;

Продолжение таблицы В.1

1	2	3	4
13 Кратковременная доза фликера $P_{st}$ , отн.ед.	От 0,3 до 20	$\pm 5$ ( $\delta$ )	–
14 Длительная доза фликера $P_{lt}$ , отн.ед.	От 0,3 до 20	$\pm 5$ ( $\delta$ )	–
15 Интервал времени (ход часов), с/сут	–	$\pm 2$	–

<sup>1)</sup> Среднеквадратическое значение напряжения переменного тока, напряжения основной частоты, напряжения прямой последовательности.  
<sup>2)</sup> Установившееся отклонение напряжения основной частоты и напряжения прямой последовательности.

Таблица В.2

Измеряемый параметр	Диапазон измерений	Пределы допускаемой основной погрешности (абсолютной $\Delta$ ; относительной $\delta$ , %; приведённой $\gamma$ , %)	Примечание	Класс характеристик процесса измерений по ГОСТ Р 51317.4.30
1	2	3	4	5
1 Среднеквадратическое значение напряжения <sup>1)</sup> $U$ , В	От $0,1 \cdot U_{ном}$ до $1,5 \cdot U_{ном}$	$\pm 0,1$ ( $\gamma$ )	Пределы допускаемой погрешности $\gamma$ относительно $U_{ном}$	A
	От $0,2 \cdot U_{ном}$ до $1,2 \cdot U_{ном}$	$\pm 0,2$ ( $\gamma$ )		S
2 Отрицательное отклонение напряжения $\delta U_{(-)}$ , %	От 0 до 90	$\pm 0,1$ ( $\Delta$ )	–	A
	От 0 до 80	$\pm 0,2$ ( $\Delta$ )		S
3 Положительное отклонение напряжения $\delta U_{(+)}$ , %	От 0 до 50	$\pm 0,1$ ( $\Delta$ )	–	A
	От 0 до 20	$\pm 0,2$ ( $\Delta$ )		S
4 Установившееся отклонение напряжения <sup>2)</sup> $\delta U_{\gamma}$ , %	От – 20 до 20	$\pm 0,2$ ( $\Delta$ )	–	A, S
5 Частота $f$ , Гц	От 42,5 до 57,5	$\pm 0,01$ ( $\Delta$ )	–	A
		$\pm 0,02$ ( $\Delta$ )		S
6 Отклонение частоты $\Delta f$ , Гц	От – 7,5 до 7,5	$\pm 0,01$ ( $\Delta$ )	–	A
		$\pm 0,02$ ( $\Delta$ )		S
7 Коэффициент несимметрии напряжений по обратной последовательности $K_{2U}$ , %	От 0 до 20	$\pm 0,15$ ( $\Delta$ )	–	A
		$\pm 0,2$ ( $\Delta$ )		S
8 Коэффициент несимметрии напряжений по нулевой последовательности $K_{0U}$ , %	От 0 до 20	$\pm 0,15$ ( $\Delta$ )	–	A
		$\pm 0,2$ ( $\Delta$ )		S



**Приложение В  
(обязательное)  
Метрологические характеристики приборов для измерений  
показателей качества электрической энергии  
«Ресурс-ПКЭ»**

Номинальное значение измеряемого фазного/междуфазного напряжения  $U_{ном}$ :

-  $(100/\sqrt{3})/100$  В;

-  $220/(220 \cdot \sqrt{3})$  В.

Диапазоны измерений и пределы допускаемых основных погрешностей для всех модификаций прибора кроме «Ресурс-ПКЭ-Х.7-ХХ-Х» приведены в таблице В.1.

Диапазоны измерений и пределы допускаемых основных погрешностей для модификаций прибора «Ресурс-ПКЭ-Х.7-ХХ-Х» приведены в таблице В.2.

Измеряемые параметры, приведённые в таблицах В.1 и В.2, относятся к фазным и междуфазным напряжениям.

Таблица В.1

Измеряемый параметр	Диапазон измерений	Пределы допускаемой основной погрешности (абсолютной $\Delta$ ; относительной $\delta$ , %)	Примечание
1	2	3	4
1 Среднеквадратическое значение напряжения <sup>1)</sup> $U$ , В	От $0,8 \cdot U_{ном}$ до $1,2 \cdot U_{ном}$	$\pm 0,2$ ( $\delta$ )	–
2 Установившееся отклонение напряжения <sup>2)</sup> $\delta U_v$ , %	От – 20 до 20	$\pm 0,2$ ( $\Delta$ )	–
3 Частота $f$ , Гц	От 45 до 55	$\pm 0,02$ ( $\Delta$ )	–
4 Отклонение частоты $\Delta f$ , Гц	От – 1 до 1	$\pm 0,02$ ( $\Delta$ )	–
5 Коэффициент несимметрии напряжений по обратной последовательности $K_{2U}$ , %	От 0 до 10	$\pm 0,2$ ( $\Delta$ )	–
6 Коэффициент несимметрии напряжений по нулевой последовательности $K_{0U}$ , %	От 0 до 10	$\pm 0,2$ ( $\Delta$ )	–
7 Коэффициент искажения синусоидальности кривой напряжения $K_U$ , %	От 0 до 30	$\pm 0,10$ ( $\Delta$ )	$K_U < 1,0$
		$\pm 10,0$ ( $\delta$ )	$K_U \geq 1,0$
8 Коэффициент $n$ -ой гармонической составляющей напряжения $K_{U(n)}$ , %	От 0 до 15	$\pm 0,05$ ( $\Delta$ )	$K_{U(n)} < 1,0$
		$\pm 5,0$ ( $\delta$ )	$K_{U(n)} \geq 1,0$
9 Длительность провала напряжения $\Delta t_{п.с}$	От 0,01 до 60	$\pm 0,01$ ( $\Delta$ )	–
10 Глубина провала напряжения $\delta U_{п.с}$ , %	От 10 до 100	$\pm 1$ ( $\Delta$ )	–
11 Длительность временного перенапряжения $\Delta t_{перU}$ , с	От 0,01 до 60	$\pm 0,01$ ( $\Delta$ )	–
12 Коэффициент временного перенапряжения $K_{перU}$ , отн.ед.	От 1,1 до 1,5	$\pm 0,01$ ( $\Delta$ )	–

Примечание - Из приведённых в испытательном сигнале значений показателей качества электрической энергии на калибраторе задаются отклонения напряжения, отклонение частоты, углы фазового сдвига, коэффициенты  $n$ -ых гармонических составляющих напряжений.

Напряжение прямой последовательности, коэффициенты несимметрии по нулевой и обратной последовательности, коэффициенты искажения синусоидальности фазных и междуфазных напряжений на калибраторе задаются автоматически и приведены в качестве нормированных значений для расчёта погрешностей.

5) производят не менее пяти измерений всех характеристик по каждому фидеру. За погрешность прибора принимают максимальное по модулю значение погрешности.

6) рассчитывают погрешности измерений прибора, в зависимости от способа нормирования погрешности, по формулам (1), (2), (3):

- абсолютную погрешность  $\Delta X$ , в единицах измеряемой величины:

$$\Delta X = X - X_0, \quad (1)$$

где  $X$  – показание прибора;

$X_0$  – показание калибратора;

- относительную погрешность  $\delta X$ , %:

$$\delta X = \frac{X - X_0}{X_0} \cdot 100; \quad (2)$$

- приведённую погрешность  $\gamma X$ , %:

$$\gamma X = \frac{X - X_0}{X_{ном}} \cdot 100, \quad (3)$$

где  $X_{ном}$  – номинальное значение измеряемой характеристики;

7) результаты определения погрешностей заносят в протокол поверки;

8) выполняют действия, приведённые в перечислениях 4) – 6), для всех испытательных сигналов, приведённых в таблице 3 (таблице 4, таблице 5).

9) задают в приборе номинальное значение измеряемого напряжения 57,74 В, переводят прибор в режим работы «Пуск»;

10) выполняют действия, приведённые в перечислениях 4) – 8), при испытательных сигналах с номинальным значением напряжения равным  $100/\sqrt{3}$  В.

Результаты проверки погрешностей измерений считают положительными, если полученные погрешности находятся в пределах, приведённых в приложении В.

Таблица 3

Характеристика	Испытательный сигнал				
	1	2	3	4	5
$\delta U_A$ , %	0	-10,00	-20,00	20,00	10,00
$\delta U_B$ , %	0	-10,00	-20,00	20,00	10,00
$\delta U_C$ , %	0	-10,00	-20,00	20,00	10,00
$\delta U_{AB}$ , %	0	-14,871	-20,00	20,00	10,000

Продолжение таблицы 3

Характеристика	Испытательный сигнал				
	1	2	3	4	5
$\delta U_{BC}, \%$	0	-10,000	-20,00	20,00	-0,651
$\delta U_{CA}, \%$	0	-5,814	-20,00	20,00	18,211
$\Delta f, \text{Гц}$	0	-0,4	1	-1	0,4
$U_1, \text{В}$	381,051 <sup>1)</sup> 100,000 <sup>2)</sup>	341,786 <sup>1)</sup> 89,696 <sup>2)</sup>	304,841 <sup>1)</sup> 80,000 <sup>2)</sup>	457,261 <sup>1)</sup> 120,000 <sup>2)</sup>	415,028 <sup>1)</sup> 108,917 <sup>2)</sup>
$\varphi_{U_{AB}}$	120°	110°	120°	120°	120°
$\varphi_{U_{BC}}$	120°	120°	120°	120°	102,92°
$\varphi_{U_{CA}}$	120°	130°	120°	120°	137,08°
$K_{2U}, \%$	0	5,83	0	0	10,00
$K_{0U}, \%$	0	5,83	0	0	10,00
$K_{U(n)A}, \%$	Тип 1 по таблице 6	Тип 2 по таблице 6	Тип 3 по таблице 6	Тип 4 по таблице 6	Тип 5 по таблице 6
$K_{U(n)B}, \%$	Тип 1 по таблице 6	Тип 2 по таблице 6	Тип 3 по таблице 6	Тип 4 по таблице 6	Тип 5 по таблице 6
$K_{U(n)C}, \%$	Тип 1 по таблице 6	Тип 2 по таблице 6	Тип 3 по таблице 6	Тип 4 по таблице 6	Тип 5 по таблице 6
$K_{UA}, \%$	0	30,000	24,980	11,515	17,265
$K_{UB}, \%$	0	30,000	24,980	11,515	17,265
$K_{UC}, \%$	0	30,000	24,980	11,515	17,265
$K_{U_{AB}}, \%$	0	21,912	20,396	10,230	15,336
$K_{U_{BC}}, \%$	0	25,495	20,396	10,230	15,039
$K_{U_{CA}}, \%$	0	23,801	20,396	10,230	10,963

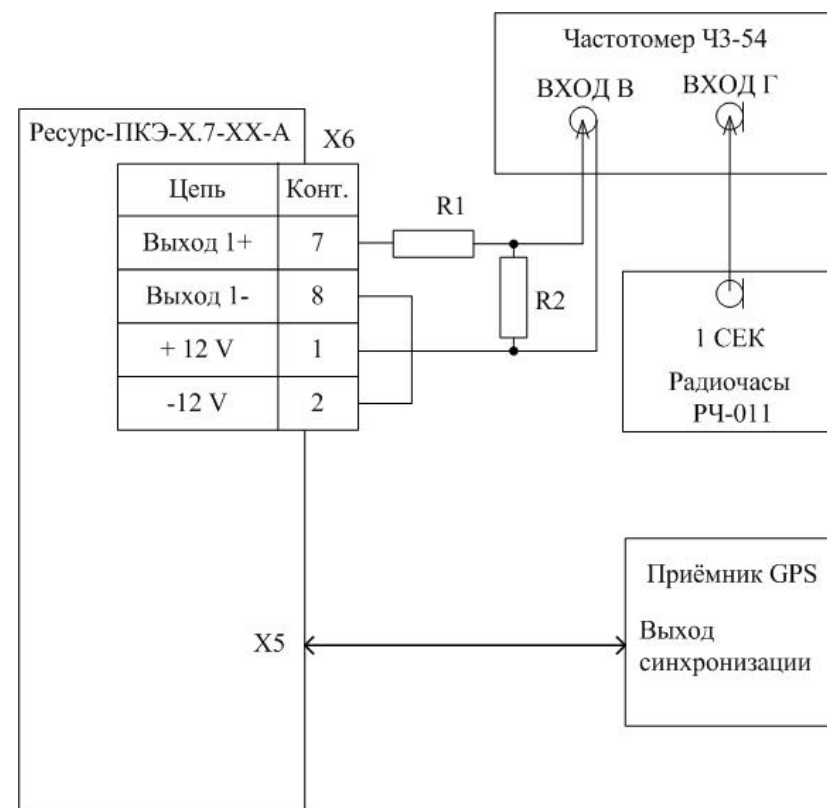
Примечание - Значения коэффициентов  $n$ -ых гармонических составляющих междуфазных напряжений приведены в таблице 7.

<sup>1)</sup> При  $U_{ном} = 220 \text{ В}$ .  
<sup>2)</sup> При  $U_{ном} = 100/\sqrt{3} \text{ В}$ .

Таблица 4

Характеристика	Испытательный сигнал						
	1	2	3	4	5	6	7
$\delta U_A, \%$	0	-10,00	-20,00	-90,00	50,00	20,00	5
$\delta U_B, \%$	0	-10,00	-20,00	-90,00	50,00	20,00	5
$\delta U_C, \%$	0	-10,00	-20,00	-90,00	50,00	20,00	5
$\delta U_{AB}, \%$	0	-14,871	-20,00	-90,00	50,00	20,00	5,000
$\delta U_{BC}, \%$	0	-10,000	-20,00	-90,00	50,00	20,00	-16,968
$\delta U_{CA}, \%$	0	-5,814	-20,00	-90,00	50,00	20,00	18,029
$\Delta f, \text{Гц}$	0	-7,5	1	0,2	-0,2	-1	7,5
$f, \text{Гц}$	50	42,5	51	50,2	49,8	49	57,5
$U_A, \text{В}$	220,000 <sup>1)</sup> 57,735 <sup>2)</sup>	206,718 <sup>1)</sup> 54,249 <sup>2)</sup>	182,769 <sup>1)</sup> 47,964 <sup>2)</sup>	22,000 <sup>1)</sup> 5,774 <sup>2)</sup>	330,000 <sup>1)</sup> 86,603 <sup>2)</sup>	264,004 <sup>1)</sup> 69,283 <sup>2)</sup>	234,512 <sup>1)</sup> 61,543 <sup>2)</sup>
$U_B, \text{В}$	220,000 <sup>1)</sup> 57,735 <sup>2)</sup>	206,718 <sup>1)</sup> 54,249 <sup>2)</sup>	182,769 <sup>1)</sup> 47,964 <sup>2)</sup>	22,000 <sup>1)</sup> 5,774 <sup>2)</sup>	330,000 <sup>1)</sup> 86,603 <sup>2)</sup>	264,004 <sup>1)</sup> 69,283 <sup>2)</sup>	234,512 <sup>1)</sup> 61,543 <sup>2)</sup>

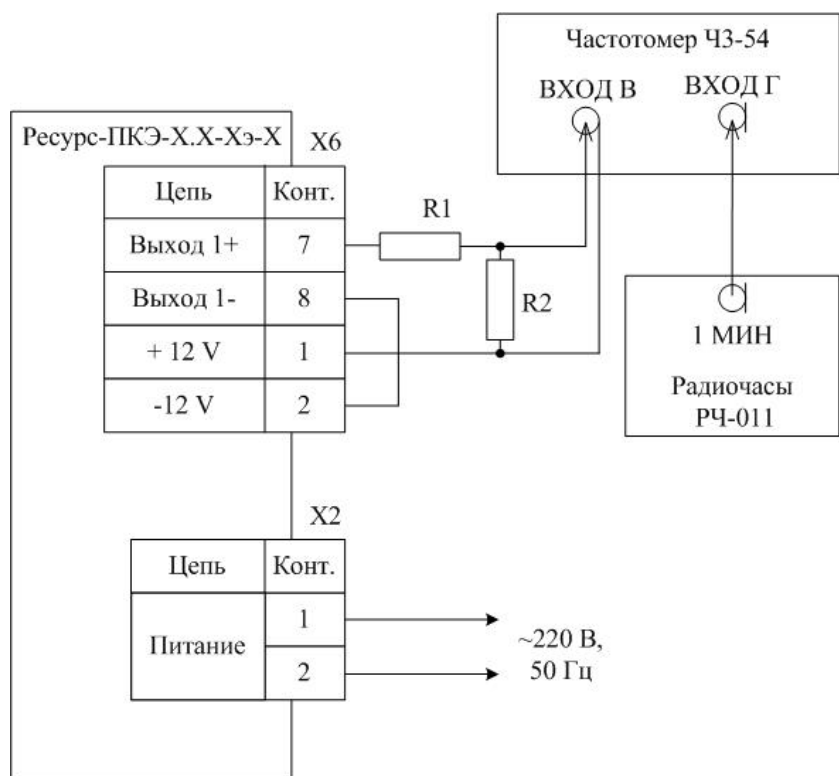
Б.6 Схема подключений при определении погрешности измерений времени прибора модификаций «Ресурс-ПКЭ-Х.7-ХХ-А» приведена на рисунке Б.6.



R1 – резистор С2-33-0,5-10 кОм ± 5 %;  
R2 – резистор С2-33-0,5-1 кОм ± 5 %

Рисунок Б.6

Б.5 Схема подключений при определении погрешности измерений интервала времени (хода часов) прибора модификаций «Ресурс-ПКЭ-Х.Х-Хэ-Х» приведена на рисунке Б.5.



R1 – резистор С2-33-0,5-10 кОм ± 5 %;  
R2 – резистор С2-33-0,5-1 кОм ± 5 %

Рисунок Б.5

Продолжение таблицы 4

Характеристика	Испытательный сигнал						
	1	2	3	4	5	6	7
$U_C, В$	220,000 <sup>1)</sup> 57,735 <sup>2)</sup>	206,718 <sup>1)</sup> 54,249 <sup>2)</sup>	182,769 <sup>1)</sup> 47,964 <sup>2)</sup>	22,000 <sup>1)</sup> 5,774 <sup>2)</sup>	330,000 <sup>1)</sup> 86,603 <sup>2)</sup>	264,004 <sup>1)</sup> 69,283 <sup>2)</sup>	234,512 <sup>1)</sup> 61,543 <sup>2)</sup>
$U_{AB}, В$	381,051 <sup>1)</sup> 100,000 <sup>2)</sup>	328,133 <sup>1)</sup> 86,112 <sup>2)</sup>	312,785 <sup>1)</sup> 82,085 <sup>2)</sup>	38,105 <sup>1)</sup> 10,000 <sup>2)</sup>	571,577 <sup>1)</sup> 150,000 <sup>2)</sup>	457,266 <sup>1)</sup> 120,001 <sup>2)</sup>	404,940 <sup>1)</sup> 106,269 <sup>2)</sup>
$U_{BC}, В$	381,051 <sup>1)</sup> 100,000 <sup>2)</sup>	350,997 <sup>1)</sup> 92,113 <sup>2)</sup>	312,785 <sup>1)</sup> 82,085 <sup>2)</sup>	38,105 <sup>1)</sup> 10,000 <sup>2)</sup>	571,577 <sup>1)</sup> 150,000 <sup>2)</sup>	457,266 <sup>1)</sup> 120,001 <sup>2)</sup>	321,742 <sup>1)</sup> 84,435 <sup>2)</sup>
$U_{CA}, В$	381,051 <sup>1)</sup> 100,000 <sup>2)</sup>	367,776 <sup>1)</sup> 96,516 <sup>2)</sup>	312,785 <sup>1)</sup> 82,085 <sup>2)</sup>	38,105 <sup>1)</sup> 10,000 <sup>2)</sup>	571,577 <sup>1)</sup> 150,000 <sup>2)</sup>	457,266 <sup>1)</sup> 120,001 <sup>2)</sup>	452,415 <sup>1)</sup> 118,728 <sup>2)</sup>
$\delta U_{(-)A}, \%$	0	6,037	16,924	90	0	0	0
$\delta U_{(-)B}, \%$	0	6,037	16,924	90	0	0	0
$\delta U_{(-)C}, \%$	0	6,037	16,924	90	0	0	0
$\delta U_{(-)AB}, \%$	0	13,888	17,915	90	0	0	0
$\delta U_{(-)BC}, \%$	0	7,887	17,915	90	0	0	15,565
$\delta U_{(-)CA}, \%$	0	3,484	17,915	90	0	0	0
$\delta U_{(+)A}, \%$	0	0	0	0	50	20,002	6,596
$\delta U_{(+)B}, \%$	0	0	0	0	50	20,002	6,596
$\delta U_{(+)C}, \%$	0	0	0	0	50	20,002	6,596
$\delta U_{(+)AB}, \%$	0	0	0	0	50	20,001	6,269
$\delta U_{(+)BC}, \%$	0	0	0	0	50	20,001	0
$\delta U_{(+)CA}, \%$	0	0	0	0	50	20,001	18,728
$U_1, В$	381,051 <sup>1)</sup> 100,000 <sup>2)</sup>	341,786 <sup>1)</sup> 89,696 <sup>2)</sup>	304,841 <sup>1)</sup> 80,000 <sup>2)</sup>	38,105 <sup>1)</sup> 10,000 <sup>2)</sup>	571,577 <sup>1)</sup> 150,000 <sup>2)</sup>	457,261 <sup>1)</sup> 120,000 <sup>2)</sup>	385,002 <sup>1)</sup> 101,037 <sup>2)</sup>
$\varphi_{U_{AB}}$	120°	110°	120°	120°	120°	120°	120°
$\varphi_{U_{BC}}$	120°	120°	120°	120°	120°	120°	86,445°
$\varphi_{U_{CA}}$	120°	130°	120°	120°	120°	120°	153,555°
$K_{2U}, \%$	0	5,83	0	0	0	0	20,00
$K_{0U}, \%$	0	5,83	0	0	0	0	20,00
$K_{U(n)A}, \%$	Тип 1 по таблице 8	Тип 2 по таблице 8	Тип 3 по таблице 8	Тип 1 по таблице 8	Тип 1 по таблице 8	Тип 4 по таблице 8	Тип 5 по таблице 8
$K_{U(n)B}, \%$	Тип 1 по таблице 8	Тип 2 по таблице 8	Тип 3 по таблице 8	Тип 1 по таблице 8	Тип 1 по таблице 8	Тип 4 по таблице 8	Тип 5 по таблице 8
$K_{U(n)C}, \%$	Тип 1 по таблице 8	Тип 2 по таблице 8	Тип 3 по таблице 8	Тип 1 по таблице 8	Тип 1 по таблице 8	Тип 4 по таблице 8	Тип 5 по таблице 8
$K_{UA}, \%$	0	30,000	24,980	0	0	0,500	17,265
$K_{UB}, \%$	0	30,000	24,980	0	0	0,500	17,265
$K_{UC}, \%$	0	30,000	24,980	0	0	0,500	17,265
$K_{U_{AB}}, \%$	0	15,246	20,396	0	0	0,400	15,336
$K_{U_{BC}}, \%$	0	21,795	20,396	0	0	0,400	18,231
$K_{U_{CA}}, \%$	0	22,380	20,396	0	0	0,400	10,687

Примечание - Значения коэффициентов  $n$ -ых гармонических составляющих между-фазных напряжений приведены в таблице 9.

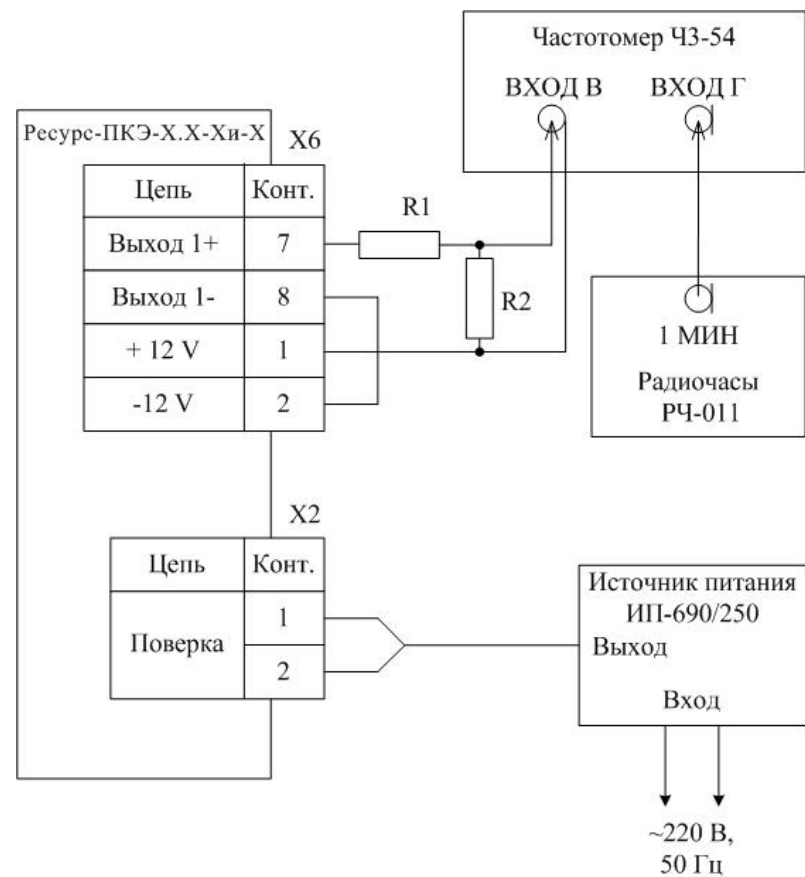
<sup>1)</sup> При  $U_{ном} = 220 В$ .

<sup>2)</sup> При  $U_{ном} = 100/\sqrt{3} В$ .

Таблица 5

Характеристика	Испытательный сигнал					
	1	2	3	4	5	6
$\delta U_A, \%$	0	-10,00	- 20,00	- 80,00	20,00	5
$\delta U_B, \%$	0	-10,00	- 20,00	- 80,00	20,00	5
$\delta U_C, \%$	0	-10,00	- 20,00	- 80,00	20,00	5
$\delta U_{AB}, \%$	0	-14,871	- 20,00	- 80,00	20,00	5,000
$\delta U_{BC}, \%$	0	-10,000	- 20,00	- 80,00	20,00	-16,968
$\delta U_{CA}, \%$	0	-5,814	- 20,00	- 80,00	20,00	18,029
$\Delta f, \text{Гц}$	0	-7,5	1	0,2	-1	7,5
$f, \text{Гц}$	50	42,5	51	50,2	49	57,5
$U_A, \text{В}$	220,000 <sup>1)</sup> 57,735 <sup>2)</sup>	206,718 <sup>1)</sup> 54,249 <sup>2)</sup>	182,769 <sup>1)</sup> 47,964 <sup>2)</sup>	44,000 <sup>1)</sup> 11,547 <sup>2)</sup>	264,004 <sup>1)</sup> 69,283 <sup>2)</sup>	234,512 <sup>1)</sup> 61,543 <sup>2)</sup>
$U_B, \text{В}$	220,000 <sup>1)</sup> 57,735 <sup>2)</sup>	206,718 <sup>1)</sup> 54,249 <sup>2)</sup>	182,769 <sup>1)</sup> 47,964 <sup>2)</sup>	44,000 <sup>1)</sup> 11,547 <sup>2)</sup>	264,004 <sup>1)</sup> 69,283 <sup>2)</sup>	234,512 <sup>1)</sup> 61,543 <sup>2)</sup>
$U_C, \text{В}$	220,000 <sup>1)</sup> 57,735 <sup>2)</sup>	206,718 <sup>1)</sup> 54,249 <sup>2)</sup>	182,769 <sup>1)</sup> 47,964 <sup>2)</sup>	44,000 <sup>1)</sup> 11,547 <sup>2)</sup>	264,004 <sup>1)</sup> 69,283 <sup>2)</sup>	234,512 <sup>1)</sup> 61,543 <sup>2)</sup>
$U_{AB}, \text{В}$	381,051 <sup>1)</sup> 100,000 <sup>2)</sup>	328,133 <sup>1)</sup> 86,112 <sup>2)</sup>	312,785 <sup>1)</sup> 82,085 <sup>2)</sup>	76,210 <sup>1)</sup> 20,000 <sup>2)</sup>	457,266 <sup>1)</sup> 120,001 <sup>2)</sup>	404,940 <sup>1)</sup> 106,269 <sup>2)</sup>
$U_{BC}, \text{В}$	381,051 <sup>1)</sup> 100,000 <sup>2)</sup>	350,997 <sup>1)</sup> 92,113 <sup>2)</sup>	312,785 <sup>1)</sup> 82,085 <sup>2)</sup>	76,210 <sup>1)</sup> 20,000 <sup>2)</sup>	457,266 <sup>1)</sup> 120,001 <sup>2)</sup>	321,742 <sup>1)</sup> 84,435 <sup>2)</sup>
$U_{CA}, \text{В}$	381,051 <sup>1)</sup> 100,000 <sup>2)</sup>	367,776 <sup>1)</sup> 96,516 <sup>2)</sup>	312,785 <sup>1)</sup> 82,085 <sup>2)</sup>	76,210 <sup>1)</sup> 20,000 <sup>2)</sup>	457,266 <sup>1)</sup> 120,001 <sup>2)</sup>	452,415 <sup>1)</sup> 118,728 <sup>2)</sup>
$\delta U_{(-)A}, \%$	0	6,037	16,924	80	0	0
$\delta U_{(-)B}, \%$	0	6,037	16,924	80	0	0
$\delta U_{(-)C}, \%$	0	6,037	16,924	80	0	0
$\delta U_{(-)AB}, \%$	0	13,888	17,915	80	0	0
$\delta U_{(-)BC}, \%$	0	7,887	17,915	80	0	15,565
$\delta U_{(-)CA}, \%$	0	3,484	17,915	80	0	0
$\delta U_{(+)A}, \%$	0	0	0	0	20,002	6,596
$\delta U_{(+)B}, \%$	0	0	0	0	20,002	6,596
$\delta U_{(+)C}, \%$	0	0	0	0	20,002	6,596
$\delta U_{(+)AB}, \%$	0	0	0	0	20,001	6,269
$\delta U_{(+)BC}, \%$	0	0	0	0	20,001	0
$\delta U_{(+)CA}, \%$	0	0	0	0	20,001	18,728
$U_1, \text{В}$	381,051 <sup>1)</sup> 100,000 <sup>2)</sup>	341,786 <sup>1)</sup> 89,696 <sup>2)</sup>	304,841 <sup>1)</sup> 80,000 <sup>2)</sup>	76,210 <sup>1)</sup> 20,000 <sup>2)</sup>	457,261 <sup>1)</sup> 120,000 <sup>2)</sup>	385,002 <sup>1)</sup> 101,037 <sup>2)</sup>
$\varphi_{U_{AB}}$	120°	110°	120°	120°	120°	120°
$\varphi_{U_{BC}}$	120°	120°	120°	120°	120°	86,445°
$\varphi_{U_{CA}}$	120°	130°	120°	120°	120°	153,555°
$K_{2U}, \%$	0	5,83	0	0	0	20,00
$K_{0U}, \%$	0	5,83	0	0	0	20,00
$K_{U(n)A}, \%$	Тип 1 по таблице 8	Тип 2 по таблице 8	Тип 3 по таблице 8	Тип 1 по таблице 8	Тип 4 по таблице 8	Тип 5 по таблице 8
$K_{U(n)B}, \%$	Тип 1 по таблице 8	Тип 2 по таблице 8	Тип 3 по таблице 8	Тип 1 по таблице 8	Тип 4 по таблице 8	Тип 5 по таблице 8
$K_{U(n)C}, \%$	Тип 1 по таблице 8	Тип 2 по таблице 8	Тип 3 по таблице 8	Тип 1 по таблице 8	Тип 4 по таблице 8	Тип 5 по таблице 8

Б.4 Схема подключений при определении погрешности измерений интервала времени (хода часов) для прибора модификаций «Ресурс-ПКЭ-Х.Х-Хи-Х», приведена на рисунке Б.4.



R1 – резистор С2-33-0,5-10 кОм ± 5 %;  
R2 – резистор С2-33-0,5-1 кОм ± 5 %

Рисунок Б.4

Б.3 Схема подключений при определении погрешностей измерений показателей качества электрической энергии для прибора модификаций «Ресурс-ПКЭ-Х.Х-Хэ-Х» приведена на рисунке Б.3.

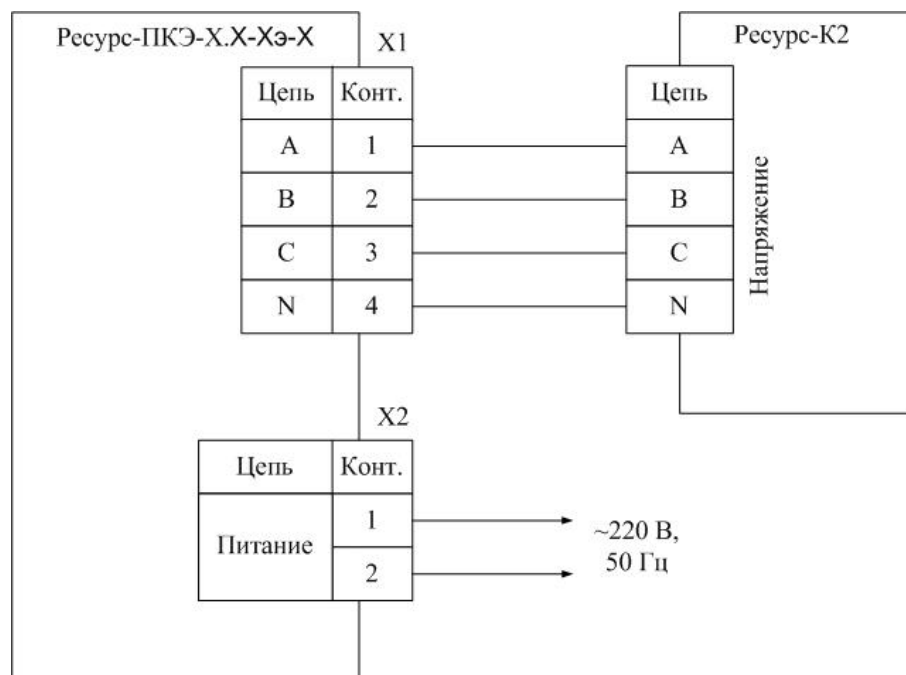


Рисунок Б.3

Продолжение таблицы 5

Характеристика	Испытательный сигнал					
	1	2	3	4	5	6
$K_{U_A}, \%$	0	30,000	24,980	0	0,500	17,265
$K_{U_B}, \%$	0	30,000	24,980	0	0,500	17,265
$K_{U_C}, \%$	0	30,000	24,980	0	0,500	17,265
$K_{U_{AB}}, \%$	0	15,246	20,396	0	0,400	15,336
$K_{U_{BC}}, \%$	0	21,795	20,396	0	0,400	18,231
$K_{U_{CA}}, \%$	0	22,380	20,396	0	0,400	10,687

Примечание - Значения коэффициентов  $n$ -ых гармонических составляющих междуфазных напряжений приведены в таблице 9.

<sup>1)</sup> При  $U_{ном} = 220$  В.  
<sup>2)</sup> При  $U_{ном} = 100/\sqrt{3}$  В.

Таблица 6

$n$	Тип 1		Тип 2		Тип 3		Тип 4		Тип 5	
	$K_{U(n)}, \%$	$\varphi_{U(n)},$ градус	$K_{U(n)},$ %	$\varphi_{U(n)},$ градус	$K_{U(n)},$ %	$\varphi_{U(n)},$ градус	$K_{U(n)},$ %	$\varphi_{U(n)},$ градус	$K_{U(n)}, \%$	$\varphi_{U(n)},$ градус
2	0	0	0	0	4	0	2,00	0	3,00	0
3	0	0	15	0	4	0	5,00	0	7,50	30
4	0	0	0	0	4	0	1,00	0	1,50	0
5	0	0	15	0	4	0	6,00	0	9,00	60
6	0	0	0	0	4	0	0,50	0	0,75	0
7	0	0	15	0	4	0	5,00	0	7,50	90
8	0	0	0	0	4	0	0,50	0	0,75	0
9	0	0	5	0	4	0	1,50	0	2,25	120
10	0	0	10	0	4	0	0,50	0	0,75	0
11	0	0	0	0	4	0	3,50	0	5,25	150
12	0	0	0	0	4	0	0,20	0	0,30	0
13	0	0	5	0	4	0	3,00	0	4,50	180
14	0	0	0	0	4	0	0,20	0	0,30	0
15	0	0	0	0	4	0	0,30	0	0,45	-150
16	0	0	0	0	4	0	0,20	0	0,30	0
17	0	0	0	0	4	0	2,00	0	3,00	-120
18	0	0	0	0	4	0	0,20	0	0,30	0
19	0	0	0	0	4	0	1,50	0	2,25	-90
20	0	0	5	0	4	0	0,20	0	0,30	0
21	0	0	0	0	4	0	0,20	0	0,30	-60
22	0	0	0	0	4	0	0,20	0	0,30	0
23	0	0	0	0	4	0	1,50	0	2,25	-30
24	0	0	0	0	4	0	0,20	0	0,30	0
25	0	0	5	0	4	0	1,50	0	2,25	0
26	0	0	0	0	4	0	0,20	0	0,30	0
27	0	0	0	0	4	0	0,20	0	0,30	30
28	0	0	0	0	4	0	0,20	0	0,30	0
29	0	0	5	0	4	0	1,32	0	1,92	60

Продолжение таблицы 6

n	Тип 1		Тип 2		Тип 3		Тип 4		Тип 5	
	$K_{U(n)}, \%$	$\varphi_{U(n)},$ градус	$K_{U(n)},$ %	$\varphi_{U(n)},$ градус	$K_{U(n)},$ %	$\varphi_{U(n)},$ градус	$K_{U(n)},$ %	$\varphi_{U(n)},$ градус	$K_{U(n)}, \%$	$\varphi_{U(n)},$ градус
30	0	0	0,1	0	4	0	0,20	0	0,30	0
31	0	0	0	0	4	0	1,25	0	1,86	90
32	0	0	0	0	4	0	0,20	0	0,30	0
33	0	0	0	0	4	0	0,20	0	0,30	120
34	0	0	0	0	4	0	0,20	0	0,30	0
35	0	0	0	0	4	0	1,13	0	1,70	150°
36	0	0	0	0	4	0	0,20	0	0,30	0
37	0	0	0	0	4	0	1,08	0	1,62	180
38	0	0	0	0	4	0	0,20	0	0,30	0
39	0	0	0	0	4	0	0,20	0	0,30	-150
40	0	0	0,1	0	4	0	0,20	0	0,30	0

Таблица 7

n	Испытательный сигнал											
	1		2			3		4		5		
	$K_{U(n) AB},$ $K_{U(n) BC},$ $K_{U(n) CA},$ %	$K_{U(n) AB},$ %	$K_{U(n) BC},$ %	$K_{U(n) CA},$ %	$K_{U(n) AB},$ $K_{U(n) BC},$ $K_{U(n) CA},$ %	$K_{U(n) AB},$ $K_{U(n) BC},$ $K_{U(n) CA},$ %	$K_{U(n) AB},$ %	$K_{U(n) BC},$ %	$K_{U(n) CA},$ %			
2	0	0	0	0	4	2,00	3	3,738	2,195			
3	0	4,739	0	4,284	0	0	0	4,146	3,485			
4	0	0	0	0	4	1,00	1,5	0,836	1,607			
5	0	18,242	15	9,493	4	6,00	9	11,225	2,876			
6	0	0	0	0	0	0	0	0,748	0,628			
7	0	7,739	15	16,488	4	5,00	7,5	0,037	6,994			
8	0	0	0	0	4	0,50	0,75	0,752	0,117			
9	0	4,316	0	3,901	0	0	0	2,801	2,354			
10	0	2,12	10	10,368	4	0,50	0,75	0,411	0,458			
11	0	0	0	0	4	3,50	5,25	2,949	3,15			
12	0	0	0	0	0	0	0	0,374	0,315			
13	0	0,532	5	4,519	4	3,00	4,5	4,472	0,755			
14	0	0	0	0	4	0,20	0,3	0,003	0,278			
15	0	0	0	0	0	0	0	0,453	0,38			
16	0	0	0	0	4	0,20	0,3	0,373	0,092			
17	0	0	0	0	4	2,00	3	1,632	3,212			
18	0	0	0	0	0	0	0	0,17	0,143			
19	0	0	0	0	4	1,50	2,25	2,811	1,626			
20	0	2,088	5	3,546	4	0,20	0,3	0,297	0,301			
21	0	0	0	0	0	0	0	0,004	0,004			
22	0	0	0	0	4	0,20	0,3	0,303	0,299			
23	0	0	0	0	4	1,50	2,25	2,796	1,667			
24	0	0	0	0	0	0	0	0,162	0,136			
25	0	5,532	5	0,481	4	1,50	2,25	1,284	2,413			
26	0	0	0	0	4	0,20	0,30	0,375	0,099			

Б.2 Схема подключений при определении погрешностей измерений показателей качества электрической энергии для прибора модификаций «Ресурс-ПКЭ-2.Х-Хи-Х» приведена на рисунке Б.2.

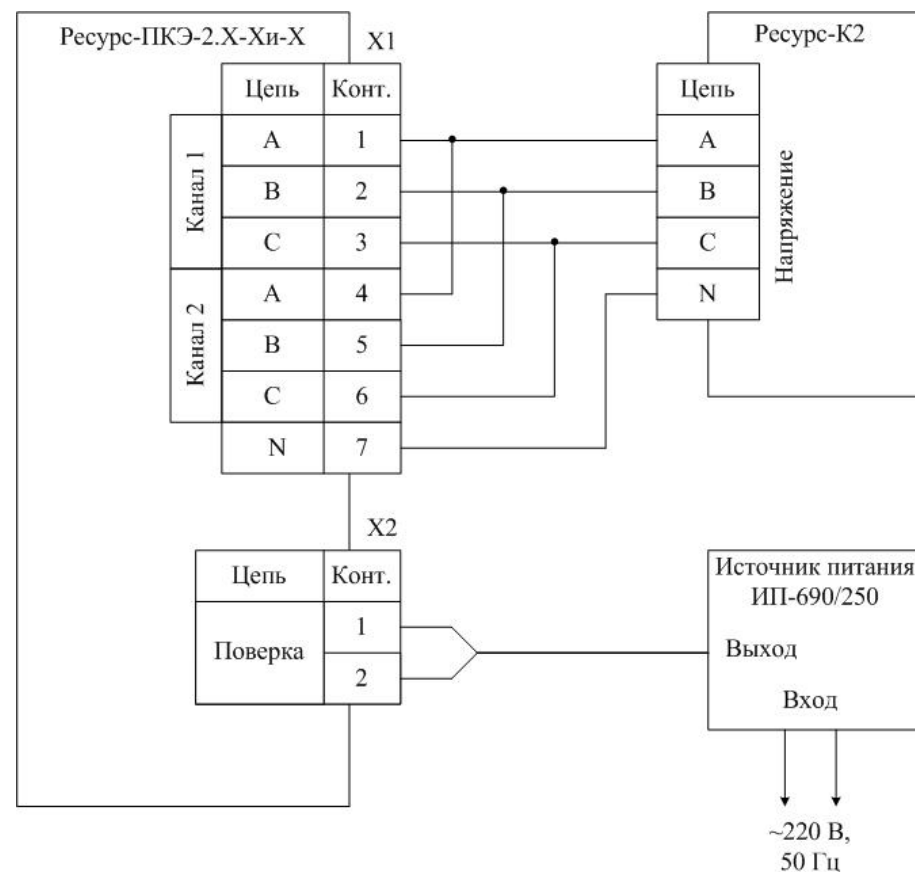


Рисунок Б.2

**Приложение Б  
(обязательное)  
Схемы подключений**

Б.1 Схема подключений при определении погрешностей измерений показателей качества электрической энергии для прибора модификаций «Ресурс-ПКЭ-1.Х-Хи-Х» приведена на рисунке Б.1.

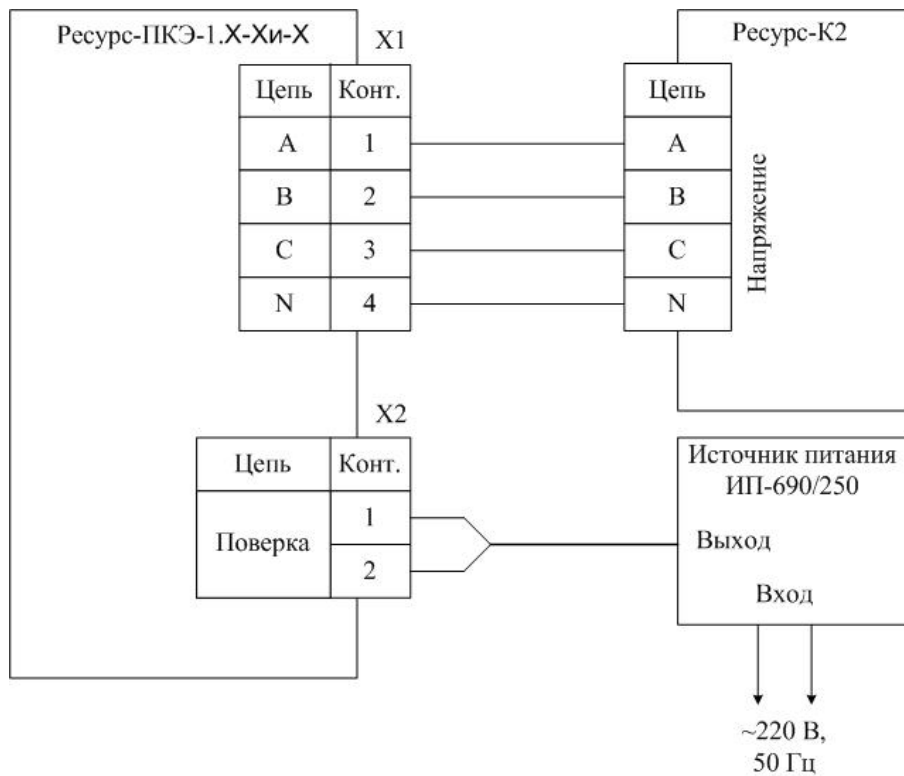


Рисунок Б.1

Продолжение таблицы 7

n	Испытательный сигнал								
	1	2			3	4	5		
	$K_{U(n) AB},$ $K_{U(n) BC},$ $K_{U(n) CA},$ %	$K_{U(n) AB},$ %	$K_{U(n) BC},$ %	$K_{U(n) CA},$ %	$K_{U(n) AB},$ $K_{U(n) BC},$ $K_{U(n) CA},$ %	$K_{U(n) AB},$ $K_{U(n) BC},$ $K_{U(n) CA},$ %	$K_{U(n) AB},$ %	$K_{U(n) BC},$ %	$K_{U(n) CA},$ %
27	0	0	0	0	0	0	0	0,296	0,249
28	0	0	0	0	4	0,20	0,30	0,006	0,282
29	0	2,580	5	5,496	4	1,32	1,92	1,943	0,275
30	0	0,061	0	0,055	0	0	0	0,372	0,313
31	0	0	0	0	4	1,25	1,86	0,995	1,154
32	0	0	0	0	4	0,20	0,30	0,172	0,177
33	0	0	0	0	0	0	0	0,375	0,316
34	0	0	0	0	4	0,20	0,30	0,295	0,054
35	0	0	0	0	4	1,13	1,70	0,042	1,564
36	0	0	0	0	0	0	0	0,305	0,256
37	0	0	0	0	4	1,08	1,62	2,009	0,479
38	0	0	0	0	4	0,20	0,30	0,159	0,321
39	0	0	0	0	0	0	0	0,174	0,146
40	0	0,078	0,1	0,109	4	0,2	0,30	0,376	0,214

Таблица 8

n	Тип 1		Тип 2		Тип 3		Тип 4		Тип 5	
	$K_{U(n)},$ %	$\varphi_{U(n)},$ градус	$K_{U(n)},$ %	$\varphi_{U(n)},$ градус	$K_{U(n)},$ %	$\varphi_{U(n)},$ градус	$K_{U(n)},$ %	$\varphi_{U(n)},$ градус	$K_{U(n)},$ %	$\varphi_{U(n)},$ градус
2	0	0	0	0	4	0	0,1	0	3,00	0
3	0	0	20	0	4	0	0,1	0	7,50	30
4	0	0	0	0	4	0	0,1	0	1,50	0
5	0	0	5	0	4	0	0,1	0	9,00	60
6	0	0	0	0	4	0	0,1	0	0,75	0
7	0	0	15	0	4	0	0,1	0	7,50	90
8	0	0	0	0	4	0	0,1	0	0,75	0
9	0	0	5	0	4	0	0,1	0	2,25	120
10	0	0	10	0	4	0	0,1	0	0,75	0
11	0	0	5	0	4	0	0,1	0	5,25	150
12	0	0	0	0	4	0	0,1	0	0,30	0
13	0	0	5	0	4	0	0,1	0	4,50	180
14	0	0	0	0	4	0	0	0	0,30	0
15	0	0	0	0	4	0	0,1	0	0,45	-150
16	0	0	0	0	4	0	0	0	0,30	0
17	0	0	0	0	4	0	0,1	0	3,00	-120
18	0	0	0	0	4	0	0	0	0,30	0
19	0	0	0	0	4	0	0,1	0	2,25	-90
20	0	0	5	0	4	0	0	0	0,30	0
21	0	0	0	0	4	0	0,1	0	0,30	-60
22	0	0	0	0	4	0	0	0	0,30	0
23	0	0	0	0	4	0	0,1	0	2,25	-30

Продолжение таблицы 8

n	Тип 1		Тип 2		Тип 3		Тип 4		Тип 5	
	$K_{U(n)}$ , %	$\varphi_{U(n)}$ , градус	$K_{U(n)}$ , %	$\varphi_{U(n)}$ , градус	$K_{U(n)}$ , %	$\varphi_{U(n)}$ , градус	$K_{U(n)}$ , %	$\varphi_{U(n)}$ , градус	$K_{U(n)}$ , %	$\varphi_{U(n)}$ , градус
24	0	0	0	0	4	0	0	0	0,30	0
25	0	0	5	0	4	0	0,1	0	2,25	0
26	0	0	0	0	4	0	0	0	0,30	0
27	0	0	0	0	4	0	0,1	0	0,30	30
28	0	0	0	0	4	0	0	0	0,30	0
29	0	0	5	0	4	0	0,1	0	1,92	60
30	0	0	0,1	0	4	0	0	0	0,30	0
31	0	0	0	0	4	0	0,1	0	1,86	90
32	0	0	0	0	4	0	0	0	0,30	0
33	0	0	0	0	4	0	0,1	0	0,30	120
34	0	0	0	0	4	0	0	0	0,30	0
35	0	0	0	0	4	0	0,1	0	1,70	150°
36	0	0	0	0	4	0	0	0	0,30	0
37	0	0	0	0	4	0	0,1	0	1,62	180
38	0	0	0	0	4	0	0	0	0,30	0
39	0	0	0	0	4	0	0,1	0	0,30	-150
40	0	0	0,1	0	4	0	0	0	0,30	0
41	0	0	0	0	4	0	0,1	0	1,49	-120
42	0	0	0	0	4	0	0	0	0,30	0
43	0	0	0	0	4	0	0,1	0	1,43	-90
44	0	0	0	0	4	0	0	0	0,30	0
45	0	0	0	0	4	0	0,1	0	0,30	-60
46	0	0	0	0	4	0	0	0	0,30	0
47	0	0	0	0	4	0	0,1	0	1,34	-30
48	0	0	0	0	4	0	0	0	0,30	0
49	0	0	0	0	4	0	0,1	0	1,30	0
50	0	0	0,1	0	4	0	0	0	0,30	0

Таблица 9

n	Испытательный сигнал										
	1		2			3		4		5	
	$K_{U(n) AB}$ , %	$K_{U(n) BC}$ , %	$K_{U(n) AB}$ , %	$K_{U(n) BC}$ , %	$K_{U(n) CA}$ , %	$K_{U(n) AB}$ , %	$K_{U(n) BC}$ , %	$K_{U(n) CA}$ , %	$K_{U(n) AB}$ , %	$K_{U(n) BC}$ , %	$K_{U(n) CA}$ , %
2	0	0	0	0	0	4	0,1	3	4,372	1,372	
3	0	6,319	0	5,712	0	0	0	0	8,43	5,93	
4	0	0	0	0	0	4	0,1	1,5	0,271	1,229	
5	0	6,081	5	3,164	4	0,1	9	7,745	3,744		
6	0	0	0	0	0	0	0	1,076	0,757		
7	0	7,739	15	16,488	4	0,1	7,5	9,231	0,344		
8	0	0	0	0	4	0,1	0,75	0,269	0,741		
9	0	4,316	0	3,901	0	0	0	1,593	1,121		
10	0	2,12	10	10,368	4	0,1	0,75	1,043	0,571		

**Приложение А  
(справочное)  
Условные обозначения**

$U_{ном}$  – номинальное значение напряжения  
 $\delta U_A, \delta U_B, \delta U_C$  – отклонения фазных напряжений основной частоты от номинального значения (здесь и далее  $A, B, C$ , – обозначение фазы)  
 $\delta U_{AB}, \delta U_{BC}, \delta U_{CA}$  – отклонения междуфазных напряжений основной частоты от номинального значения (здесь и далее  $AB, BC, CA$  – обозначение междуфазного напряжения)  
 $\delta U_{(-)A}, \delta U_{(-)B}, \delta U_{(-)C}$  – отрицательные отклонения фазных напряжений от номинального значения  
 $\delta U_{(-)AB}, \delta U_{(-)BC}, \delta U_{(-)CA}$  – отрицательные отклонения междуфазных напряжений от номинального значения  
 $\delta U_{(+)A}, \delta U_{(+)B}, \delta U_{(+)C}$  – положительные отклонения фазных напряжений от номинального значения  
 $\delta U_{(+)AB}, \delta U_{(+)BC}, \delta U_{(+)CA}$  – положительные отклонения междуфазных напряжений от номинального значения  
 $U_A, U_B, U_C$  – среднеквадратические значения фазных напряжений  
 $U_{AB}, U_{BC}, U_{CA}$  – среднеквадратические значения междуфазных напряжений  
 $U_1$  – напряжение прямой последовательности трёхфазной системы междуфазных напряжений  
 $K_{2U}$  – коэффициент несимметрии напряжений по обратной последовательности  
 $K_{0U}$  – коэффициент несимметрии напряжений по нулевой последовательности  
 $\Delta f$  – отклонение частоты  
 $f$  – значение частоты  
 $\varphi_{UAB}, \varphi_{UBC}, \varphi_{UCA}$  – углы сдвига фаз между фазными напряжениями  
 $\varphi_{U(n)}$  – угол сдвига фаз между  $n$ -ой и первой гармоническими составляющими фазного напряжения  
 $K_U$  – коэффициент искажения синусоидальности напряжений  
 $K_{UA}, K_{UB}, K_{UC}$  – коэффициенты искажения синусоидальности фазных напряжений  
 $K_{UAB}, K_{UBC}, K_{UCA}$  – коэффициенты искажения синусоидальности междуфазных напряжений  
 $K_{U(n)A}, K_{U(n)B}, K_{U(n)C}$  – коэффициенты  $n$ -ых гармонических составляющих фазных напряжений  
 $K_{U(n)AB}, K_{U(n)BC}, K_{U(n)CA}$  – коэффициенты  $n$ -ых гармонических составляющих междуфазных напряжений  
 $K_{Uig(m)A}, K_{Uig(m)B}, K_{Uig(m)C}$  – коэффициенты  $m$ -ых интергармонических составляющих фазных напряжений  
 $K_{Uig(m)AB}, K_{Uig(m)BC}, K_{Uig(m)CA}$  – коэффициенты  $m$ -ых интергармонических составляющих междуфазных напряжений  
 $\Delta t_n$  – длительность провала напряжения  
 $\Delta t_{перU}$  – длительность временного перенапряжения  
 $\delta U_n$  – глубина провала напряжения  
 $K_{перU}$  – коэффициент временного перенапряжения  
 $N$  – количество подаваемых сигналов  
 $P_{st}$  – кратковременная доза фликера  
 $P_{It}$  – длительная доза фликера



$$\Delta T = \Delta T_2 - \Delta T_1; \quad (4)$$

13) результаты определения погрешности заносят в протокол поверки.

Результаты проверки погрешности измерений считают положительными, если полученные погрешности находятся в пределах, приведённых в приложении В.

7.5.6 Проверку погрешности измерений времени проводят следующим образом:

1) включают радиочасы и дожидаются вхождения радиочасов в стационарный режим работы (через 20 минут с момента подключения питания и антенны при условии удовлетворительного приёма радиосигнала):

- светодиод «АВАРИЯ» должен быть погашен;
- светодиоды «СЕКUNДА» и «МИНУТА» должны иметь прерывистое свечение;
- на цифровом табло должен высвечиваться символ « $\nabla$ »;

2) настраивают частотомер для работы в режиме измерения временных интервалов между импульсами, идущими от прибора и радиочасов:

- переключатель «РОД РАБОТЫ» – положение «ИНТЕР. В-Г»;
- период частоты заполнения (метки времени) – 0,1 мс;

- тумблеры выбора крутизны запуска в каналах В и Г – положение « $\perp$ » (измерение интервала времени между положительными фронтами импульсов).

3) собирают схему испытаний, приведённую на рисунке Б.6 приложения Б;

4) переводят прибор в режим работы «Стоп»;

5) устанавливают в приборе текущие значения времени и даты;

6) устанавливают режим работы интерфейса RS-232 «GPS»;

7) дожидаются выполнения синхронизации времени прибора с сигналами от приёмника GPS: при наличии сигнала синхронизации от приёмника GPS на индикаторе прибора будет отображаться символ « $\gg\ll$ »;

8) переводят прибор в режим работы «Поверка»;

9) убеждаются, что показания внутренних часов прибора и радиочасов совпадают, если данное условие не выполняется, результаты проверки считают отрицательными;

10) считывают значение интервала времени между импульсами, идущими от прибора и радиочасов,  $\Delta T$ , с, измеренное частотомером;

11) результат измерения интервала времени между импульсами  $\Delta T$  заносят в протокол поверки.

Результаты проверки погрешности измерений считают положительными, если значение интервала времени между импульсами  $\Delta T$ , измеренное частотомером, не более 0,01 с.

## 8 Оформление результатов поверки

8.1 Результаты поверки заносят в протокол поверки, рекомендуемая форма которого приведена в приложении Г.

8.2 При положительных результатах выписывают свидетельство о поверке в соответствии с ПР 50.2.006–94, на прибор или на свидетельство о поверке наносят поверительное клеймо.

8.3 При отрицательных результатах поверки прибор не допускают к применению, оформляют извещение о непригодности в соответствии с ПР 50.2.006–94. Поверительное клеймо предыдущей поверки гасят, свидетельство о поверке аннулируют.

Продолжение таблицы 9

n	Испытательный сигнал								
	1	2			3	4	5		
	$K_{U(n)AB},$ $K_{U(n)BC},$ $K_{U(n)CA},$ %	$K_{U(n)AB},$ %	$K_{U(n)BC},$ %	$K_{U(n)CA},$ %	$K_{U(n)AB},$ $K_{U(n)BC},$ $K_{U(n)CA},$ %	$K_{U(n)AB},$ $K_{U(n)BC},$ $K_{U(n)CA},$ %	$K_{U(n)AB},$ %	$K_{U(n)BC},$ %	$K_{U(n)CA},$ %
11	0	5,532	5	0,481	4	0,1	5,25	6,922	4,442
12	0	0	0	0	0	0	0	0,159	0,112
13	0	0,532	5	4,519	4	0,1	4,5	2,45	4,576
14	0	0	0	0	4	0	0,3	0,397	0,027
15	0	0	0	0	0	0	0	0,624	0,439
16	0	0	0	0	4	0	0,3	0,209	0,161
17	0	0	0	0	4	0,1	3	1,118	2,187
18	0	0	0	0	0	0	0	0,372	0,261
19	0	0	0	0	4	0,1	2,25	3,223	0,744
20	0	2,088	5	3,546	4	0	0,3	0,255	0,307
21	0	0	0	0	0	0	0	0,058	0,041
22	0	0	0	0	4	0	0,3	0,34	0,288
23	0	0	0	0	4	0,1	2,25	3,277	1,296
24	0	0	0	0	0	0	0	0,297	0,209
25	0	5,532	5	0,481	4	0,1	2,25	0,032	2,013
26	0	0	0	0	4	0	0,30	0,303	0,086
27	0	0	0	0	0	0	0	0,437	0,308
28	0	0	0	0	4	0	0,30	0,334	0,055
29	0	2,580	5	5,496	4	0,1	1,92	0,32	1,809
30	0	0,061	0	0,055	0	0	0	0,262	0,184
31	0	0	0	0	4	0,1	1,86	2,674	1,231
32	0	0	0	0	4	0	0,30	0,367	0,275
33	0	0	0	0	0	0	0	0,103	0,073
34	0	0	0	0	4	0	0,30	0,216	0,308
35	0	0	0	0	4	0,1	1,70	2,371	0,387
36	0	0	0	0	0	0	0	0,394	0,277
37	0	0	0	0	4	0,1	1,62	0,839	1,053
38	0	0	0	0	4	0	0,30	0,167	0,188
39	0	0	0	0	0	0	0	0,399	0,281
40	0	0,078	0,1	0,109	4	0	0,30	0,414	0,059
41	0	0	0	0	4	0,1	1,49	1,017	1,53
42	0	0	0	0	0	0	0	0,116	0,082
43	0	0	0	0	4	0,1	1,43	1,782	1,29
44	0	0	0	0	4	0	0,3	0,429	0,205
45	0	0	0	0	0	0	0	0,251	0,177
46	0	0	0	0	4	0	0,3	0,063	0,286
47	0	0	0	0	4	0,1	1,34	1,53	0,204
48	0	0	0	0	0	0	0	0,437	0,307
49	0	0	0	0	4	0,1	1,3	1,273	0,411
50	0	0,094	0,1	0,019	4	0	0,3	0,009	0,264

7.5.2 Проверку основных погрешностей измерений длительности провала напряжения, глубины провала напряжения, длительности временного перенапряжения и коэффициента временного перенапряжения проводят следующим образом:

- 1) подключают прибор к компьютеру по одному из интерфейсов RS-232 или RS-485;
- 2) собирают схему испытаний, приведённую на рисунке Б.1 приложения Б для прибора модификаций «Ресурс-ПКЭ-1.Х-Хи-Х»; схему испытаний, приведённую на рисунке Б.2 приложения Б для прибора модификаций «Ресурс-ПКЭ-2.Х-Хи-Х» или схему испытаний, приведённую на рисунке Б.3 приложения Б для прибора модификаций «Ресурс-ПКЭ-Х.Х-Хэ-Х»;
- 3) запускают на компьютере программу «Конфигуратор ПКЭ» для прибора модификаций «Ресурс-ПКЭ-Х.Х-ХХ» или программу «Конфигуратор ПКЭ-4-30» для прибора модификаций «Ресурс-ПКЭ-Х.7-ХХ-Х» (далее - программа);

- 4) устанавливают связь прибора с компьютером согласно 7.3.1;
- 5) переходят на вкладку «Уставки» программы и задают пороговое значение провала напряжения равное - 10 % и пороговое значение перенапряжения равное + 10 % в окне программы «Отклонения напряжения»;

6) задают в приборе номинальное значение измеряемого напряжения 220 В, переводят прибор в режим работы «Пуск»;

7) подают на измерительные входы прибора с выходов калибратора испытательный сигнал 1 с характеристиками, приведёнными в таблице 3 для прибора модификаций «Ресурс-ПКЭ-Х.Х-ХХ», таблице 4 для прибора модификаций «Ресурс-ПКЭ-Х.7-ХХ-А», таблице 5 для прибора модификаций «Ресурс-ПКЭ-Х.7-ХХ-С», номинальное значение выходного напряжения калибратора устанавливают равным 220 В;

8) поочерёдно устанавливают с помощью калибратора испытательные сигналы 1 – 7 в соответствии с таблицей 10 (значения характеристик провалов междуфазных напряжений и междуфазных перенапряжений приведены в качестве нормированных значений для расчёта погрешностей) и считывают с прибора результаты измерений характеристик провалов и перенапряжений по каждому фидеру;

9) рассчитывают погрешности измерений характеристик провалов напряжения и перенапряжений, в зависимости от способа нормирования погрешности, по формулам (1), (2);

10) результаты определения погрешностей заносят в протокол поверки;

11) задают в приборе номинальное значение измеряемого напряжения 57,74 В, переводят прибор в режим работы «Пуск»;

12) выполняют действия, приведённые в перечислениях 7) – 10), при испытательных сигналах с номинальным значением напряжения равным  $100/\sqrt{3}$  В.

Результаты проверки погрешностей измерений считают положительными, если полученные погрешности находятся в пределах, приведённых в приложении В.

7.5.3 Проверку погрешности измерений кратковременной дозы фликера проводят следующим образом:

1) собирают схему испытаний, приведённую на рисунке Б.1 приложения Б для прибора модификаций «Ресурс-ПКЭ-1.Х-Хи-Х»; схему испытаний, приведённую на рисунке Б.2 приложения Б для прибора модификаций «Ресурс-ПКЭ-2.Х-Хи-Х» или схему испытаний, приведённую на рисунке Б.3 приложения Б для прибора модификаций «Ресурс-ПКЭ-Х.Х-Хэ-Х»;

2) задают в приборе номинальное значение измеряемого напряжения 220 В, переводят прибор в режим работы «Пуск»;

3) подают на измерительные входы прибора с выходов калибратора испытательный сигнал 1 с характеристиками, приведёнными в таблице 3 для прибора модификаций «Ресурс-ПКЭ-Х.5-ХХ», таблице 4 для прибора модификаций «Ресурс-ПКЭ-Х.7-ХХ-А», таблице 5 для прибора модификаций «Ресурс-ПКЭ-Х.7-ХХ-С», номинальное значение выходного напряжения калибратора устанавливают равным 220 В;

4) устанавливают с помощью калибратора испытательный сигнал с следующими характеристиками:

- размах изменения напряжения (глубина провала) 1,46 %;

Продолжение таблицы 12

m	Испытательный сигнал					
	1			2		
	$K_{Uig(m) AB, \%}$	$K_{Uig(m) BC, \%}$	$K_{Uig(m) CA, \%}$	$K_{Uig(m) AB, \%}$	$K_{Uig(m) BC, \%}$	$K_{Uig(m) CA, \%}$
46	0,115	0	0,115	1,155	0	1,155
47	0,058	0,1	0,058	0,577	1	0,577
48	0,058	0,1	0,058	0,577	1	0,577
49	0,115	0	0,115	1,155	0	1,155

7.5.5 Проверку основной погрешности измерений интервала времени (хода часов) проводят следующим образом:

1) включают радиочасы РЧ-011 (далее - радиочасы) и ожидают вхождения радиочасов в стационарный режим работы (через 20 минут с момента подключения питания и антенны при условии удовлетворительного приёма радиосигнала):

- светодиод «АВАРИЯ» должен быть погашен;
- светодиоды «СЕКUNДА» и «МИНУТА» должны иметь прерывистое свечение;
- на цифровом табло должен высвечиваться символ « $\Upsilon$ »;

2) настраивают частотомер электронно-счётный ЧЗ-54 (далее - частотомер) для работы в режиме измерения временных интервалов между импульсами, идущими от прибора и радиочасов:

- переключатель «РОД РАБОТЫ» – положение «ИНТЕР. В-Г»;
- период частоты заполнения (метки времени) – 1 мс;
- тумблеры выбора крутизны запуска в каналах В и Г – положение « $\int$ » (измерение интервала времени между положительными фронтами импульсов).

3) подключают прибор к компьютеру по одному из интерфейсов RS-232 или RS-485;

4) запускают на компьютере программу «Конфигуратор ПКЭ» для прибора модификаций «Ресурс-ПКЭ-Х.Х-ХХ» или программу «Конфигуратор ПКЭ-4-30» для прибора модификаций «Ресурс-ПКЭ-Х.7-ХХ-Х». В окне программы «Импульсные входы/выходы» настраивают выход управления прибора в соответствии с условием:

«Если (секунды % 60) = 0, то выход1 = 1, иначе выход1 = 0.»;

5) устанавливают в приборе текущее значение даты и значение времени, отличающееся от показаний радиочасов на  $(30 \pm 5)$  с;

6) собирают схему испытаний, приведённую на рисунке Б.4 приложения Б для прибора модификаций с электропитанием от измерительных цепей «Ресурс-ПКЭ-Х.Х-Хи-Х» или схему испытаний, приведённую на рисунке Б.5 приложения Б для прибора модификаций с отдельным входом электропитания «Ресурс-ПКЭ-Х.Х-Хэ-Х»;

7) на основании показаний (текущие время) внутренних часов прибора и радиочасов определяют разность показаний часов;

8) считывают значение интервала времени между импульсами, идущими от прибора и радиочасов,  $\Delta T_1$ , с, измеренное частотомером;

9) через 24 ч (время определяют по показаниям радиочасов) фиксируют показания (текущие время и дата) внутренних часов прибора и радиочасов и определяют разность их показаний;

10) убеждаются, что разность показаний внутренних часов прибора и радиочасов отличается от разности показаний, зафиксированной в предшествующие сутки не более чем на 10 с, если данное условие не выполняется, результаты проверки считают отрицательными;

11) измеряют с помощью частотомера значение интервала времени между импульсами, идущими от прибора и радиочасов,  $\Delta T_2$ , с;

12) рассчитывают погрешность измерений интервала времени (хода часов)  $\Delta T$ , с, по формуле

Таблица 12

m	Испытательный сигнал					
	1			2		
	$K_{Uig(m) AB}, \%$	$K_{Uig(m) BC}, \%$	$K_{Uig(m) CA}, \%$	$K_{Uig(m) AB}, \%$	$K_{Uig(m) BC}, \%$	$K_{Uig(m) CA}, \%$
1	0,115	0	0,115	2,887	0	2,887
2	8,660	15	8,660	1,443	2,5	1,443
3	0,058	0,1	0,058	1,443	2,5	1,443
4	0,115	0	0,115	2,887	0	2,887
5	8,660	15	8,660	1,443	2,5	1,443
6	8,660	15	8,660	1,443	2,5	1,443
7	0,115	0	0,115	2,887	0	2,887
8	0,058	0,1	0,058	1,443	2,5	1,443
9	0,058	0,1	0,058	1,443	2,5	1,443
10	0,115	0	0,115	2,887	0	2,887
11	0,058	0,1	0,058	1,299	2,5	1,299
12	0,058	0,1	0,058	1,299	2,5	1,299
13	0,115	0	0,115	2,598	0	2,598
14	0,058	0,1	0,058	1,155	2	1,155
15	0,058	0,1	0,058	1,155	2	1,155
16	0,115	0	0,115	2,309	0	2,309
17	0,058	0,1	0,058	1,155	2	1,155
18	0,058	0,1	0,058	1,155	2	1,155
19	0,115	0	0,115	2,309	0	2,309
20	0,058	0,1	0,058	1,010	1,75	1,010
21	0,058	0,1	0,058	1,010	1,75	1,010
22	0,115	0	0,115	2,021	0	2,021
23	0,058	0,1	0,058	1,010	1,75	1,010
24	0,058	0,1	0,058	0,866	1,50	0,866
25	0,115	0	0,115	1,732	0	1,732
26	0,058	0,1	0,058	0,577	1	0,577
27	0,058	0,1	0,058	0,577	1	0,577
28	0,115	0	0,115	1,155	0	1,155
29	0,058	0,1	0,058	0,577	1	0,577
30	0,058	0,1	0,058	0,577	1	0,577
31	0,115	0	0,115	1,155	0	1,155
32	0,058	0,1	0,058	0,577	1	0,577
33	0,058	0,1	0,058	0,577	1	0,577
34	0,115	0	0,115	1,155	0	1,155
35	0,058	0,1	0,058	0,577	1	0,577
36	0,058	0,1	0,058	0,577	1	0,577
37	0,115	0	0,115	1,155	0	1,155
38	0,058	0,1	0,058	0,577	1	0,577
39	0,058	0,1	0,058	0,577	1	0,577
40	0,115	0	0,115	1,155	0	1,155
41	0,058	0,1	0,058	0,577	1	0,577
42	0,058	0,1	0,058	0,577	1	0,577
43	0,115	0	0,115	1,155	0	1,155
44	0,058	0,1	0,058	0,577	1	0,577
45	0,058	0,1	0,058	0,577	1	0,577

- число изменений в минуту 7 (период повторения провалов 17,14 с);
- длительность провалов 8,57 с;
- количество провалов 1000 шт;
- эквивалентное значение дозы фликера равно 1 (значения приведено в качестве нормированного значения для расчёта погрешностей);

5) через 30 мин считывают с прибора результаты измерений кратковременной дозы фликера за второй интервал времени 10 мин по каждому фидеру;

6) рассчитывают погрешность измерений кратковременной дозы фликера по формуле (2), принимая показание калибратора (заданное значение кратковременной дозы фликера) равным 1;

7) результаты определения погрешностей заносят в протокол поверки;

8) задают в приборе номинальное значение измеряемого напряжения 57,74 В, переводят прибор в режим работы «Пуск»;

9) выполняют действия, приведённые в перечислениях 3) – 7), при испытательном сигнале с номинальным значением напряжения равным  $100/\sqrt{3}$  В.

Результаты проверки погрешности измерений считают положительными, если полученные погрешности находятся в пределах, приведённых в приложении В.

Таблица 10

Испытательный сигнал	Характеристика провала, перенапряжения	Обозначение фазы или междуфазного напряжения					
		A	B	C	AB	BC	CA
1	$\delta U_{п}, \%$	11	11	11	11	11	11
	$\Delta t_{п}^{(1)}, c$	10	10	10	10	10	10
	Количество	2	2	2	2	2	2
2	$\delta U_{п}, \%$	30	30	30	30	30	30
	$\Delta t_{п}^{(1)}, c$	1	1	1	1	1	1
	Количество	5	5	5	5	5	5
3	$\delta U_{п}, \%$	50	50	50	50	50	50
	$\Delta t_{п}^{(1)}, c$	0,04	0,04	0,04	0,04	0,04	0,04
	Количество	10	10	10	10	10	10
4	$\delta U_{п}, \%$	100	100	100	100	100	100
	$\Delta t_{п}^{(1)}, c$	59	59	59	59	59	59
	Количество	1	1	1	1	1	1
5	$K_{пер U}$	1,11	1,11	1,11	1,11	1,11	1,11
	$\Delta t_{пер U}^{(1)}, c$	1	1	1	1	1	1
	Количество	5	5	5	5	5	5
6 <sup>2)</sup>	$K_{пер U}$	1,3	1,3	1,3	1,3	1,3	1,3
	$\Delta t_{пер U}^{(1)}, c$	59	59	59	59	59	59
	Количество	1	1	1	1	1	1
7 <sup>2)</sup>	$K_{пер U}$	1,4	1,4	1,4	1,4	1,4	1,4
	$\Delta t_{пер U}^{(1)}, c$	0,04	0,04	0,04	0,04	0,04	0,04
	Количество	10	10	10	10	10	10

<sup>1)</sup> Период повторения провалов напряжения и временных перенапряжений задаётся в два раза больше их длительности. Длительность и период повторения провалов напряжения и временных перенапряжений должны быть кратны периоду сигнала основной частоты (параметр «Привязка» калибратора «Ресурс-К2» должен иметь значение «к периоду»).

<sup>2)</sup> Испытательные сигналы 6 и 7 при номинальном значении выходного напряжения калибратора 220 В задают поочерёдно для каждого фазного напряжения, погрешности измерений характеристик междуфазных перенапряжений не определяют.

7.5.4 Проверку погрешности измерений коэффициента  $m$ -ой интергармонической составляющей проводят следующим образом:

1) собирают схему испытаний, приведённую на рисунке Б.1 приложения Б для прибора модификаций «Ресурс-ПКЭ-1.7-Хи-Х»; схему испытаний, приведённую на рисунке Б.2 приложения Б для прибора модификаций «Ресурс-ПКЭ-2.7-Хи-Х» или схему испытаний, приведённую на рисунке Б.3 приложения Б для прибора модификаций «Ресурс-ПКЭ-Х.7-Хэ-Х»;

2) задают в приборе номинальное значение измеряемого напряжения 220 В, переводят прибор в режим работы «Пуск»;

3) поочерёдно подают на измерительные входы прибора с выходов калибратора испытательные сигналы 1 и 2 с характеристиками, приведёнными в таблице 11, номинальное значение выходного напряжения калибратора устанавливают равным 220 В;

4) при каждом испытательном сигнале производят не менее пяти измерений всех характеристик. За погрешность прибора принимают максимальное по модулю значение погрешности;

5) считают с прибора результаты измерений коэффициентов  $m$ -ых интергармонических составляющих по каждому фидеру для каждого испытательного сигнала;

6) рассчитывают погрешности измерений коэффициентов  $m$ -ых интергармонических составляющих, в зависимости от способа нормирования погрешности, по формулам (1) и (2).

7) результаты определения погрешностей заносят в протокол поверки;

8) задают в приборе номинальное значение измеряемого напряжения 57,74 В, переводят прибор в режим работы «Пуск»;

9) выполняют действия, приведённые в перечислениях 3) – 7), при испытательном сигнале с номинальным значением напряжения равным  $100/\sqrt{3}$  В.

Результаты проверки погрешности измерений считают положительными, если полученные погрешности находятся в пределах, приведённых в приложении В.

Таблица 11

Характеристика	Испытательный сигнал	
	1	2
$\delta U_A, \%$	0	0
$\delta U_B, \%$	0	0
$\delta U_C, \%$	0	0
$\Delta f, \text{Гц}$	0	0
$\varphi_{U_{AB}}$	120°	120°
$\varphi_{U_{BC}}$	120°	120°
$\varphi_{U_{CA}}$	120°	120°
$K_{Uig(1)A}, K_{Uig(1)B}, K_{Uig(1)C}, \%$	0,1	2,5
$K_{Uig(2)A}, K_{Uig(2)B}, K_{Uig(2)C}, \%$	15	2,5
$K_{Uig(3)A}, K_{Uig(3)B}, K_{Uig(3)C}, \%$	0,1	2,5
$K_{Uig(4)A}, K_{Uig(4)B}, K_{Uig(4)C}, \%$	0,1	2,5
$K_{Uig(5)A}, K_{Uig(5)B}, K_{Uig(5)C}, \%$	15	2,5
$K_{Uig(6)A}, K_{Uig(6)B}, K_{Uig(6)C}, \%$	15	2,5
$K_{Uig(7)A}, K_{Uig(7)B}, K_{Uig(7)C}, \%$	0,1	2,5
$K_{Uig(8)A}, K_{Uig(8)B}, K_{Uig(8)C}, \%$	0,1	2,5
$K_{Uig(9)A}, K_{Uig(9)B}, K_{Uig(9)C}, \%$	0,1	2,5
$K_{Uig(10)A}, K_{Uig(10)B}, K_{Uig(10)C}, \%$	0,1	2,5
$K_{Uig(11)A}, K_{Uig(11)B}, K_{Uig(11)C}, \%$	0,1	2,25
$K_{Uig(12)A}, K_{Uig(12)B}, K_{Uig(12)C}, \%$	0,1	2,25
$K_{Uig(13)A}, K_{Uig(13)B}, K_{Uig(13)C}, \%$	0,1	2,25

Продолжение таблицы 11

Характеристика	Испытательный сигнал	
	1	2
$K_{Uig(14)A}, K_{Uig(14)B}, K_{Uig(14)C}, \%$	0,1	2
$K_{Uig(15)A}, K_{Uig(15)B}, K_{Uig(15)C}, \%$	0,1	2
$K_{Uig(16)A}, K_{Uig(16)B}, K_{Uig(16)C}, \%$	0,1	2
$K_{Uig(17)A}, K_{Uig(17)B}, K_{Uig(17)C}, \%$	0,1	2
$K_{Uig(18)A}, K_{Uig(18)B}, K_{Uig(18)C}, \%$	0,1	2
$K_{Uig(19)A}, K_{Uig(19)B}, K_{Uig(19)C}, \%$	0,1	2
$K_{Uig(20)A}, K_{Uig(20)B}, K_{Uig(20)C}, \%$	0,1	1,75
$K_{Uig(21)A}, K_{Uig(21)B}, K_{Uig(21)C}, \%$	0,1	1,75
$K_{Uig(22)A}, K_{Uig(22)B}, K_{Uig(22)C}, \%$	0,1	1,75
$K_{Uig(23)A}, K_{Uig(23)B}, K_{Uig(23)C}, \%$	0,1	1,75
$K_{Uig(24)A}, K_{Uig(24)B}, K_{Uig(24)C}, \%$	0,1	1,5
$K_{Uig(25)A}, K_{Uig(25)B}, K_{Uig(25)C}, \%$	0,1	1,5
$K_{Uig(26)A}, K_{Uig(26)B}, K_{Uig(26)C}, \%$	0,1	1
$K_{Uig(27)A}, K_{Uig(27)B}, K_{Uig(27)C}, \%$	0,1	1
$K_{Uig(28)A}, K_{Uig(28)B}, K_{Uig(28)C}, \%$	0,1	1
$K_{Uig(29)A}, K_{Uig(29)B}, K_{Uig(29)C}, \%$	0,1	1
$K_{Uig(30)A}, K_{Uig(30)B}, K_{Uig(30)C}, \%$	0,1	1
$K_{Uig(31)A}, K_{Uig(31)B}, K_{Uig(31)C}, \%$	0,1	1
$K_{Uig(32)A}, K_{Uig(32)B}, K_{Uig(32)C}, \%$	0,1	1
$K_{Uig(33)A}, K_{Uig(33)B}, K_{Uig(33)C}, \%$	0,1	1
$K_{Uig(34)A}, K_{Uig(34)B}, K_{Uig(34)C}, \%$	0,1	1
$K_{Uig(35)A}, K_{Uig(35)B}, K_{Uig(35)C}, \%$	0,1	1
$K_{Uig(36)A}, K_{Uig(36)B}, K_{Uig(36)C}, \%$	0,1	1
$K_{Uig(37)A}, K_{Uig(37)B}, K_{Uig(37)C}, \%$	0,1	1
$K_{Uig(38)A}, K_{Uig(38)B}, K_{Uig(38)C}, \%$	0,1	1
$K_{Uig(39)A}, K_{Uig(39)B}, K_{Uig(39)C}, \%$	0,1	1
$K_{Uig(40)A}, K_{Uig(40)B}, K_{Uig(40)C}, \%$	0,1	1
$K_{Uig(41)A}, K_{Uig(41)B}, K_{Uig(41)C}, \%$	0,1	1
$K_{Uig(42)A}, K_{Uig(42)B}, K_{Uig(42)C}, \%$	0,1	1
$K_{Uig(43)A}, K_{Uig(43)B}, K_{Uig(43)C}, \%$	0,1	1
$K_{Uig(44)A}, K_{Uig(44)B}, K_{Uig(44)C}, \%$	0,1	1
$K_{Uig(45)A}, K_{Uig(45)B}, K_{Uig(45)C}, \%$	0,1	1
$K_{Uig(46)A}, K_{Uig(46)B}, K_{Uig(46)C}, \%$	0,1	1
$K_{Uig(47)A}, K_{Uig(47)B}, K_{Uig(47)C}, \%$	0,1	1
$K_{Uig(48)A}, K_{Uig(48)B}, K_{Uig(48)C}, \%$	0,1	1
$K_{Uig(49)A}, K_{Uig(49)B}, K_{Uig(49)C}, \%$	0,1	1
$\varphi_{Uig(m)}$	0°	0°

Примечание - Значения коэффициентов  $m$ -ых интергармонических составляющих междуфазных напряжений приведены в таблице 12.