

УТВЕРЖДАЮ

Начальник ФГБУ

«ГНМЦ» Минобороны России

В.В. Швыдун



2017 г.

Инструкция

Система измерительная СИ-ГТЭ-0,3-300

Методика поверки

У6894-4924 МП

2017 г.

СОДЕРЖАНИЕ

ОБОЗНАЧЕНИЯ.....	4
ВВЕДЕНИЕ.....	4
1 ОПЕРАЦИИ ПОВЕРКИ	5
2 СРЕДСТВА ПОВЕРКИ	6
3 ТРЕБОВАНИЯ К КВАЛИФИКАЦИИ ПОВЕРИТЕЛЕЙ.....	6
4 ТРЕБОВАНИЯ БЕЗОПАСНОСТИ.....	7
5 УСЛОВИЯ ПОВЕРКИ.....	7
6 ПОДГОТОВКА К ПОВЕРКЕ.....	7
7 ПРОВЕДЕНИЕ ПОВЕРКИ.....	8
7.1 Внешний осмотр.....	8
7.2 Опробование	8
7.3 Определение метрологических характеристик	8
7.4 Идентификация ПО.....	19
8 ОФОРМЛЕНИЕ РЕЗУЛЬТАТОВ ПОВЕРКИ	24
Приложение А	25
Приложение Б	32
Приложение В.....	36
Приложение Г	37
Приложение Е.....	39

ОБОЗНАЧЕНИЯ

МП – методика поверки;
ГТЭ – газотурбинный энергопривод;
ИК – измерительный канал;
СИ – средство измерений;
СИС – силоизмерительная система;
СИУ – силоизмерительное устройство;
СГУ – стендовое градуировочное устройство (гири по ГОСТ OIML R 111-1-2009 и рычажное устройство);
ПГУ – поверочное градуировочное устройство;
ДМП – динамометрическая платформа;
ПО – программное обеспечение;
ПК – персональный компьютер;
МХ – метрологические характеристики;
НСП – неисключенная систематическая погрешность;
ВП – верхний предел диапазона измерений;
ИВ – измеренная величина;
НЗ – нормированное значение;
ПИП – первичный измерительный преобразователь;
FT4-8AEX-LHA – турбинные преобразователи расхода топлива;
ТХА(К) – термоэлектрический преобразователь (хромель/алюмель)
ТХК(L) – термоэлектрический преобразователь (хромель/копель)
АЦП – аналого-цифровой преобразователь;
РЭТ – рабочий эталон;
РЭ – руководство по эксплуатации;
МХ – метрологические характеристики;
ТД – техническая документация;
 $R_{\text{макс}}$ – максимальное значение силы от тяги ($R_{\text{макс}} = 4062,9 \text{ Н}$).

ВВЕДЕНИЕ

Настоящая МП распространяется на систему измерительную СИ-ГТЭ-0,3-300 (далее – система), заводской номер 001, изготовленную закрытым акционерным обществом «Борисфен» (ЗАО «Борисфен»), г. Москва, и устанавливает порядок и объем ее первичной и периодической поверок.

Интервал между поверками – 1 год.

1 ОПЕРАЦИИ ПОВЕРКИ

1.1 Поверка ИК системы осуществляется двумя способами:

- комплектным способом с оценкой МХ ИК в целом (по результатам сквозной градуировки);

- поэлементным способом с оценкой МХ ИК по МХ элементов, входящих в состав ИК.

Примечание - Перечень документов на поверку элементов ИК приведен в Приложении Е.

1.2 При поверке системы выполнить операции, приведенные в таблице 1.

Таблица 1

Наименование операции	Номер пункта МП	Проведение операции при	
		первичной поверке (после ремонта)	периодической поверке
1 Внешний осмотр	7.1	+	+
2 Опробование	7.2	+	+
3 Определение метрологических характеристик	7.3	+	+
3.1 Определение погрешностей измерений давления воздуха (газов) и жидкостей ^{1), 2)}	7.3.1	+	+
3.2 Определение погрешностей измерений температуры воздуха (газов) и жидкостей, измеряемой термопреобразователями сопротивления, и сопротивления постоянному току, соответствующего значениям температуры ^{1), 2)}	7.3.2	+	+
3.3 Определение погрешностей измерений напряжения постоянного тока, соответствующего значениям температуры, измеряемой термоэлектрическими преобразователями ТХА(К), ТХК(L) ¹⁾	7.3.3	+	+
3.4 Определение погрешностей измерений частоты электрических сигналов, соответствующей значениям частоты вращения роторов и значениям расхода топлива ¹⁾	7.3.4	+	+
3.5 Определение погрешности измерений силы от тяги ¹⁾	7.3.5	+	+
3.6 Определение погрешности измерений силы постоянного тока ²⁾	7.3.6		
3.7 Определение погрешности измерений напряжения постоянного тока ¹⁾	7.3.7	+	+
11 Идентификация ПО	7.4	+	+

¹⁾ Поверка осуществляется комплектным способом
²⁾ Поверка осуществляется поэлементным способом

2 СРЕДСТВА ПОВЕРКИ

2.1 При проведении поверки должны применяться средства поверки, приведенные в таблице 2.

Таблица 2

Номер пункта МП	Наименование и тип (условное обозначение) основного или вспомогательного средства поверки; обозначение нормативного документа, регламентирующего технические требования, и (или) метрологические и основные характеристики средства поверки
7.3.1 - 7.3.4, 7.3.6, 7.3.7	Калибратор многофункциональный DPI 620 с модулями давления PM620: пределы допускаемой приведенной погрешности $\pm 0,025$ % в диапазоне воспроизведения давления от минус 100 кПа до 20 МПа; пределы допускаемой абсолютной погрешности $\pm (1,4 \cdot 10^{-4} \cdot U + 0,01)$ мВ в диапазоне воспроизведения напряжения постоянного тока U от минус 10 до плюс 100 мВ и $\pm (10^{-4} \cdot U + 4,2 \cdot 10^{-4})$ В в диапазоне воспроизведения напряжения постоянного тока U от 0 до 12 В; пределы допускаемой абсолютной погрешности $\pm (3 \cdot 10^{-4} \cdot R + 0,03)$ Ом в диапазоне воспроизведения сопротивления R от 0 до 400 Ом; пределы допускаемой абсолютной погрешности $\pm (3 \cdot 10^{-5} \cdot F + 2,3 \cdot 10^{-3})$ Гц в диапазоне воспроизведения частоты F электрических сигналов от 0 до 1000 Гц
7.3.2	Калибратор температуры Fluke серии 500 модель 518: диапазон воспроизведения температуры от минус 30 до плюс 670 °С, пределы допускаемой абсолютной погрешности воспроизведения температуры $\pm 0,25$ °С
7.3.5	Динамометр электронный переносной ДЭП-2Д-5С-1: наибольший предел измерений 5 кН; класс точности 1 по ГОСТ Р 55223-2012
7.3.5	Гири по ГОСТ OIML R 111-1-2009, класс M ₁
7.3.7	Прибор для поверки вольтметров программируемый В1-13: пределы допускаемой относительной погрешности установки напряжения постоянного тока $\pm (5 \cdot 10^{-6} U_x + 5 \cdot 10^{-4})$ в диапазоне измерений от 100 мкВ до 100 В, где U _x – значение воспроизводимого напряжения постоянного тока
<i>Вспомогательные средства поверки</i>	
7.3.1 - 7.3.7	Станция автоматическая метеорологическая Vantage Pro 2: диапазон измерений атмосферного давления от 540 до 1100 гПа, пределы допускаемой абсолютной погрешности измерений $\pm 1,0$ гПа; диапазон измерений температуры воздуха от минус 40 до плюс 65 °С; пределы допускаемой абсолютной погрешности измерений $\pm 0,5$ °С; диапазон измерений относительной влажности воздуха от 10 до 98 %, пределы допускаемой погрешности измерений ± 3 % в диапазоне измерений от 10 до 90 % и ± 4 % в диапазоне измерений от 90 до 98 %

2.2 Вместо указанных в таблице 2 допускается применять другие аналогичные средства поверки, обеспечивающие определение МХ с требуемой точностью.

2.3 Применяемые средства поверки должны быть исправны, поверены и иметь действующие свидетельства о поверке (отметки в формулярах или паспортах).

3 ТРЕБОВАНИЯ К КВАЛИФИКАЦИИ ПОВЕРИТЕЛЕЙ

3.1 К поверке допускаются лица, квалифицированные в качестве поверителя, изучившие РЭ системы, знающие принцип действия используемых СИ, имеющие навыки работы на персональном компьютере.

3.2 Поверитель должен пройти инструктаж по технике безопасности (первичный и на рабочем месте) в установленном в организации порядке и иметь удостоверение на право работы на электроустановках с напряжением до 1000 В с группой допуска не ниже 3.

4 ТРЕБОВАНИЯ БЕЗОПАСНОСТИ

4.1 При проведении поверки необходимо соблюдать требования техники безопасности, предусмотренные «Правилами технической эксплуатации электроустановок потребителей» и «Правилами техники безопасности при эксплуатации электроустановок потребителей» (изд.3), а также изложенные в РЭ на приборы, в ТД на применяемые при поверке РЭТ и вспомогательное оборудование.

4.2 Любые подключения аппаратуры проводить только при отключенном напряжении питания системы.

5 УСЛОВИЯ ПОВЕРКИ

5.1 Поверку проводить при следующих условиях:

в испытательном боксе:

- температура окружающего воздуха, °С (К).....от 10 до 30 (от 263 до 303);
- относительная влажность окружающего воздуха при температуре 25 °С, %, не более... 90;
- атмосферное давление, мм рт.ст. (кПа).....от 720 до 780 (до 96 до 104);

в помещении пультовой:

- температура окружающего воздуха, °С (К).....от 15 до 25 (от 288 до 298);
- относительная влажность окружающего воздуха при температуре 25 °С, %от 50 до 80;
- атмосферное давление, мм рт.ст. (кПа).....от 720 до 780 (от 96 до 104);

параметры электропитания:

- напряжение сети переменного тока, В..... от 198 до 242;
- частота переменного тока, Гцот 49 до 51;
- напряжение сети постоянного тока, Вот 21,6 до 26,4.

П р и м е ч а н и е – При проведении поверочных работ условия окружающей среды средств поверки (РЭТ) должны соответствовать требованиям, указанным в их РЭ.

6 ПОДГОТОВКА К ПОВЕРКЕ

6.1 При подготовке к поверке провести следующие работы:

- проверить комплектность эксплуатационной документации системы;
- проверить наличие поверочных клейм, а также свидетельств о поверке на эталонные и вспомогательные средства поверки;
- подготовить к работе все приборы и аппаратуру согласно их РЭ;
- собрать схемы поверки ИК, приведенные ниже, проверить целостность электрических цепей;
- обеспечить оперативную связь оператора у монитора с оператором, задающим контрольные значения эталонных сигналов на входе ИК;
- включить вентиляцию и освещение в испытательных помещениях;
- включить питание ПИП и аппаратуры системы не менее чем за 30 мин до начала проведения поверки;
- создать, проконтролировать и записать в протокол условия проведения поверки.

7 ПРОВЕДЕНИЕ ПОВЕРКИ

7.1. Внешний осмотр

При внешнем осмотре установить соответствие системы следующим требованиям:

- комплектность согласно формуляру У6894-4924 ФО;
- маркировку согласно У6894-4924 РЭТ;
- наличие и сохранность пломб (согласно сборочным чертежам);
- герметичность линий измерения давлений.

СИ, входящие в состав системы, не должны иметь внешних повреждений, которые могут влиять на работу системы, при этом должно быть обеспечено: надежное крепление соединителей и разъемов, отсутствие нарушений экранировки кабелей, качественное заземление.

Результаты внешнего осмотра считать положительными, если выполняются вышеприведенные требования.

7.2. Опробование

Перед началом работ проверить оборудование и включить систему, руководствуясь документом У6894-4924 РЭ.

При опробовании проверить правильность функционирования ИК системы.

Для этого необходимо задать на входе ИК с помощью РЭТ физическую величину, соответствующую минимальному и максимальному значениям параметра контролируемого диапазона измерений. Оператору ПК проконтролировать измеренные системой значения физической величины. Убедиться в правильности функционирования ИК.

Результаты опробования считать положительными, если измеренные значения физической величины совпадают с заданными эталонными значениями в пределах допускаемой погрешности измерений ИК системы. В противном случае система бракуется и направляется в ремонт.

7.3. Определение метрологических характеристик

Определение метрологических характеристик проводить по программе «Метрология ИК» в последовательности, изложенной в руководстве оператора У 6894-4924 РО.

7.3.1 Определение погрешностей измерений давления воздуха (газов) и жидкостей

7.3.1.1 Погрешности измерений давления воздуха (газов) и жидкостей определить одним из следующих способов:

- комплектным способом (прямые измерения) с оценкой МХ по результатам сквозной градуировки ИК в следующей последовательности:

- отсоединить вход ПИП (преобразователи давления измерительные АИР-10L, АИР-10Н «ЭЛЕМЕР-АИР-30») от магистрали давления испытательного стенда и соединить его с РЭТ давления (калибратор DPI 620 с модулем давления РМ620) согласно схемам, приведенным на рисунках 1 -3;

- провести градуировку ИК давления в диапазонах, указанных в таблице А.1 Приложения А, по методике, приведенной в разделе 1 Приложения Б;

- оценить МХ ИК давления в соответствии с алгоритмом, приведенным в разделе 2 Приложения Б.

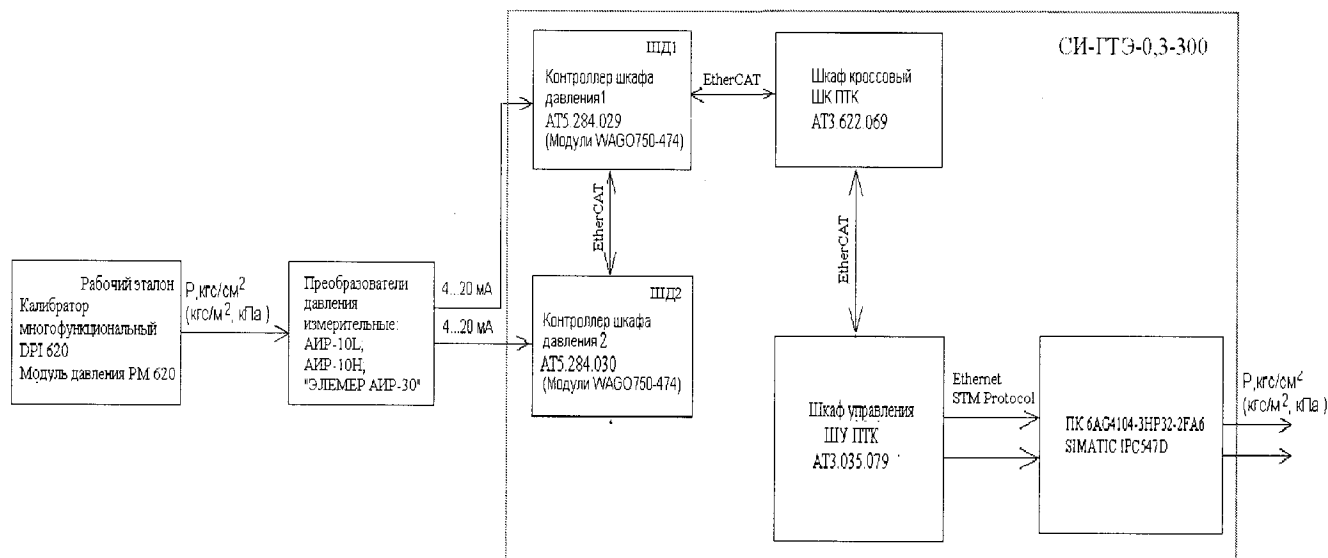


Рисунок 1

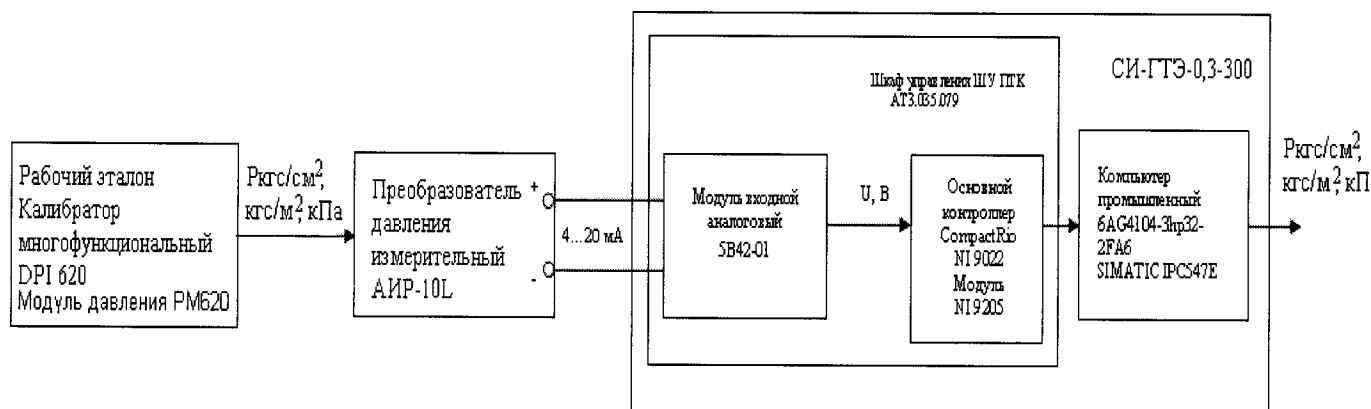


Рисунок 2

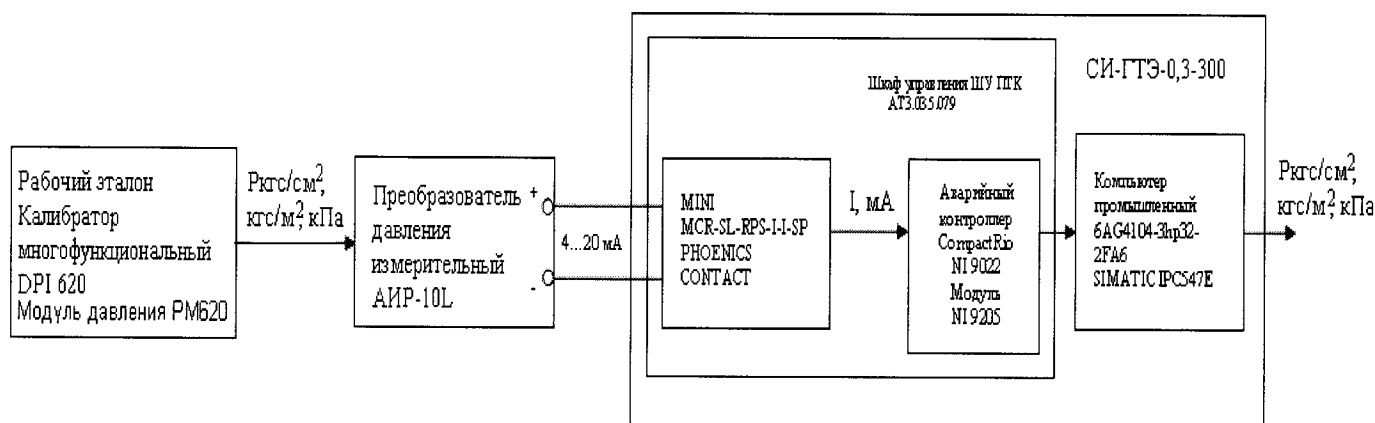


Рисунок 3

• поэлементным способом (прямые измерения) с оценкой МХ ИК по МХ элементов ИК в следующей последовательности:

- провести поверку ПИП давления: АИР-10L, АИР-10Н в соответствии с документом НКГЖ.406233.018МП «Преобразователи давления измерительные АИР-10. Методика поверки», утвержденным ФГУП «ВНИИМС» 23.01.2014 г.; «ЭЛЕМЕР-АИР-30» по документу

НКГЖ.406233.007МП «Преобразователи давления измерительные «ЭЛЕМЕР-АИР-30». Методика поверки», утвержденным ГЦИ СИ ФГУП «ВНИИФТРИ» 31.05.2013 г.;

- подключить ИК без датчика давления к РЭТ (калибратор DPI 620) согласно схемам, приведенным на рисунках 4 - 6;

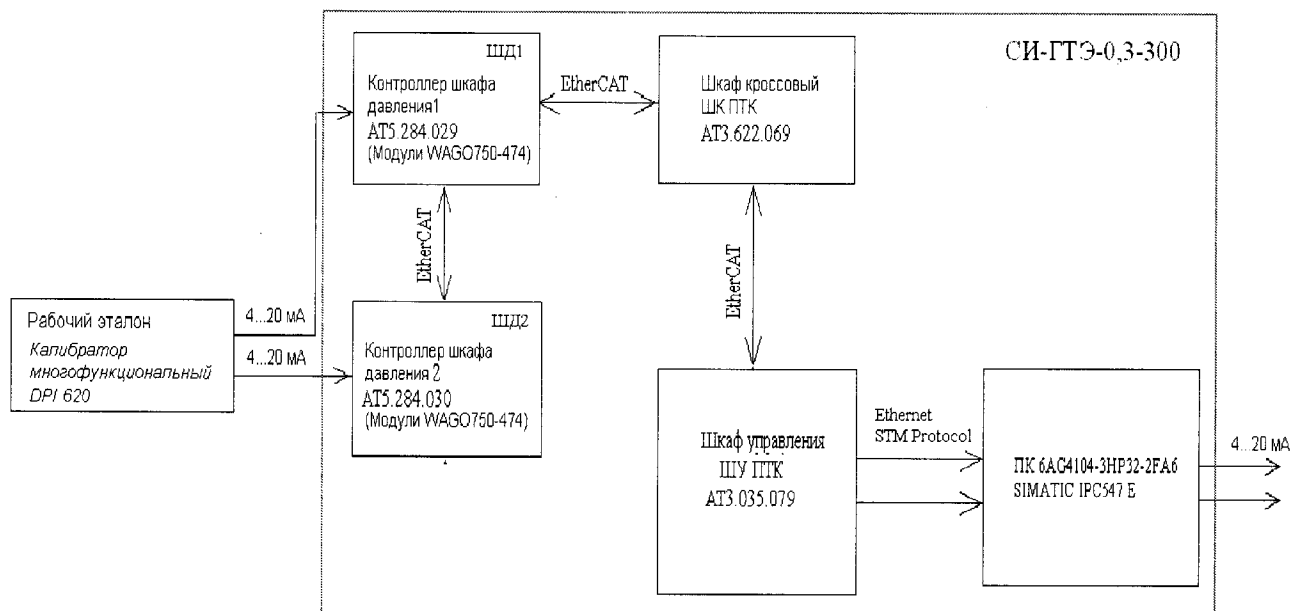


Рисунок 4

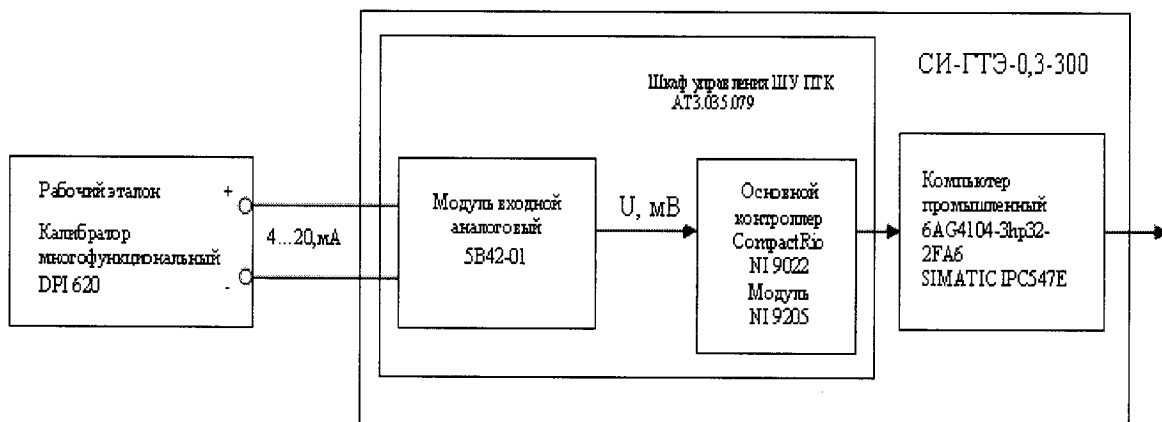


Рисунок 5

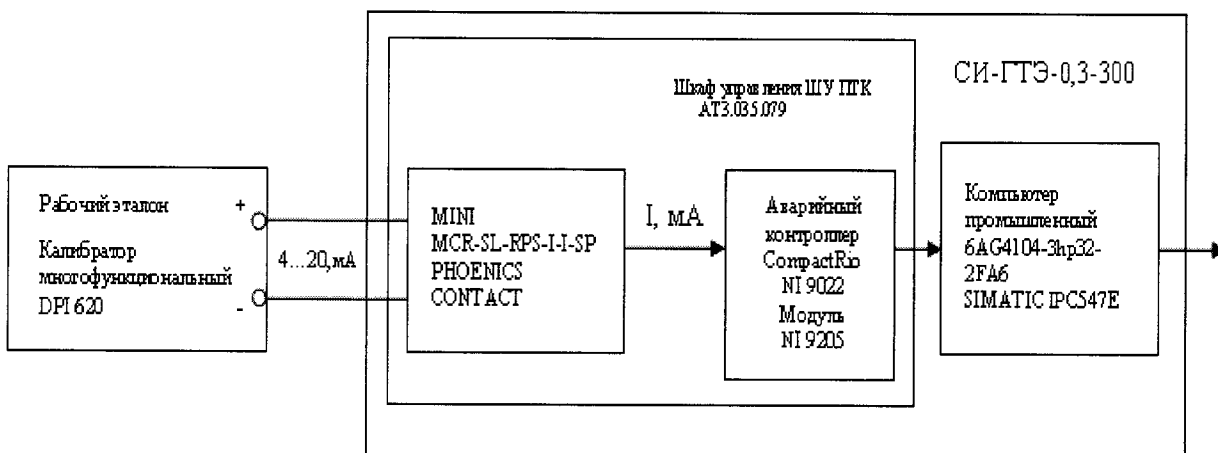


Рисунок 6

- провести градуировку ИК силы постоянного в диапазоне значений от 4 до 20 мА по методике, приведенной в разделе 1 Приложения Б;

- оценить МХ ИК в соответствии с алгоритмом, приведенным в разделе 2 Приложения Б.

7.3.1.2 Результаты поверки ИК давления воздуха (газов) и жидкостей считать положительными, если значения погрешностей ИК находятся в пределах, указанных в таблице А.1 Приложения А. В противном случае ИК бракуется и после выявления и устранения причины производится повторная поверка.

7.3.2 Определение погрешностей измерений температуры воздуха (газов) и жидкостей, измеряемой термопреобразователями сопротивления, и сопротивления постоянному току, соответствующего значениям температуры

7.3.2.1 Погрешности измерений температуры воздуха (газов) и жидкостей, измеряемой термопреобразователями сопротивления, определить одним из следующих способов:

• комплектным способом (прямые измерения) с оценкой МХ по результатам сквозной градуировки ИК в следующей последовательности:

- подключить ИК температуры к РЭТ (калибратор Fluke) согласно схемам, приведенным на рисунках 7 и 8;

- провести градуировку ИК температуры в диапазонах, указанных в таблице А.1 приложения А, по методике, приведенной в разделе 1 Приложения Б;

- оценить МХ ИК в соответствии с алгоритмом, приведенным в разделе 2 Приложения Б.

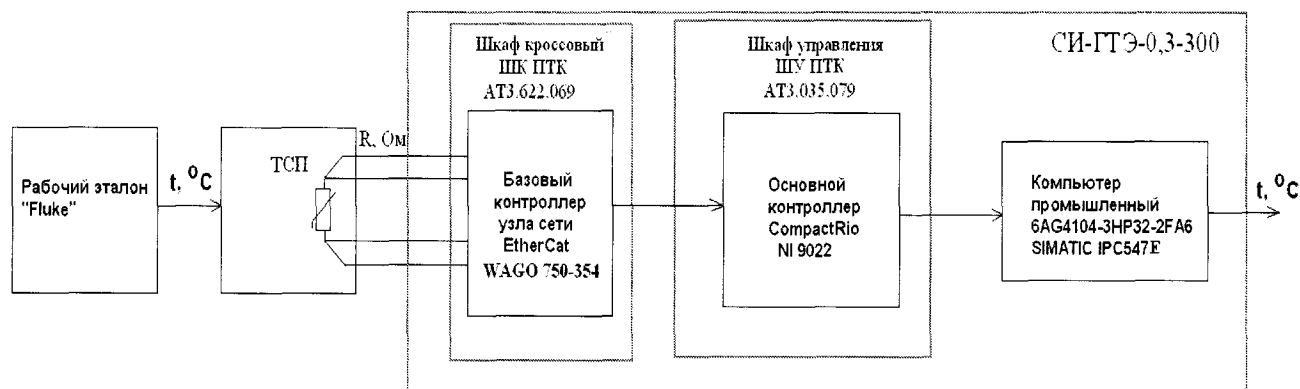


Рисунок 7

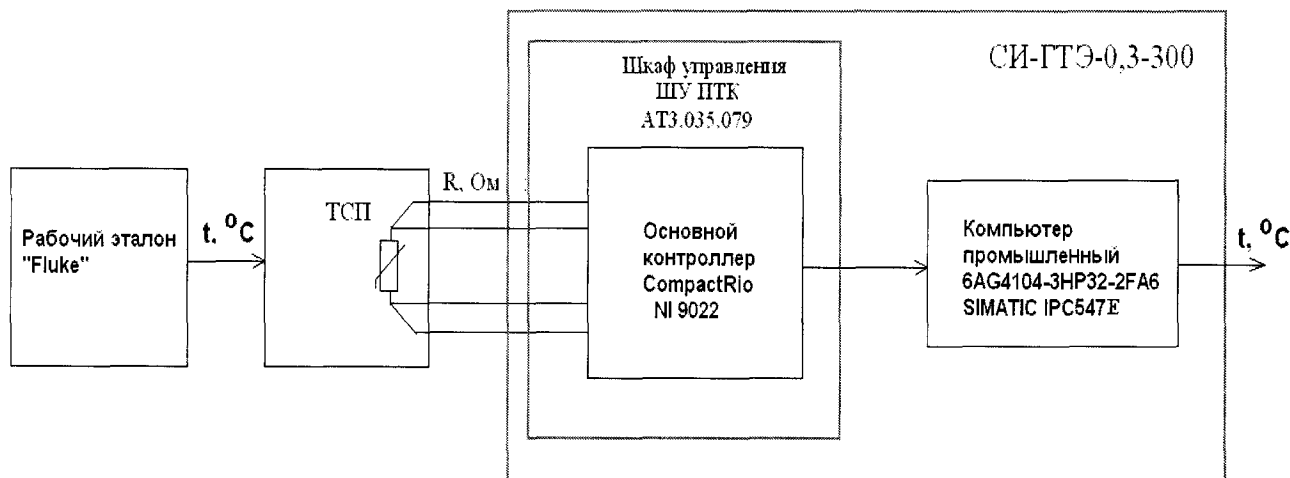


Рисунок 8

• поэлементным способом (прямые измерения) с оценкой МХ ИК по МХ элементов ИК в следующей последовательности:

- провести в аккредитованной на право поверки организации поверку термопреобразователей сопротивления по методике поверки ГОСТ 8.461-2009;
- подключить ИК температуры (без ПИП) к РЭТ (калибратор DPI 620) согласно схемам, приведенным на рисунках 9 и 10;

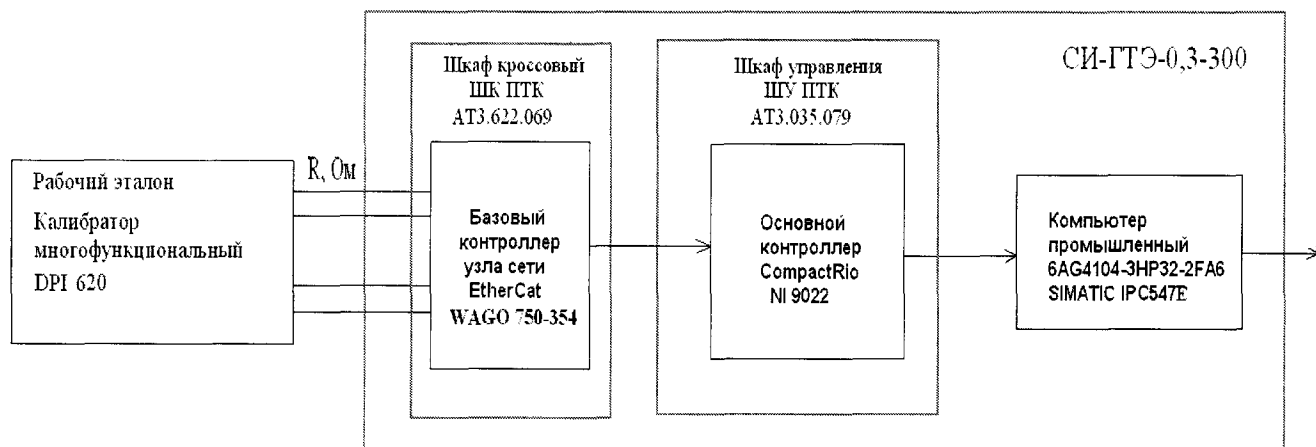


Рисунок 9

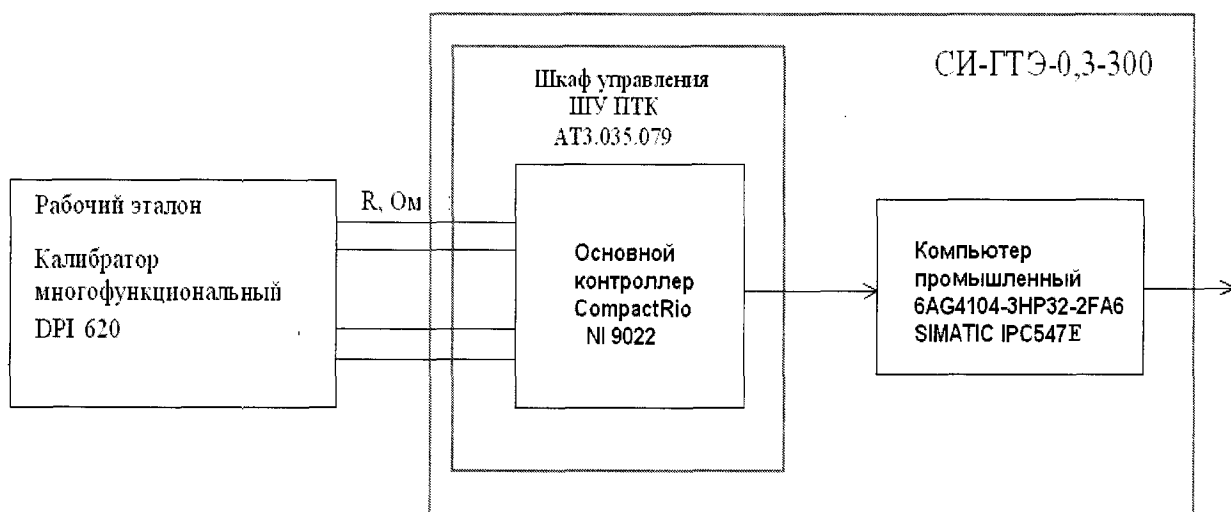


Рисунок 10

- провести градуировку ИК по методике, приведенной в разделе 1 Приложения Б;
- оценить МХ ИК в соответствии с алгоритмом, приведенным в разделе 2 Приложения Б.

7.3.2.2 Погрешности измерений сопротивления постоянному току, соответствующего значениям температуры, измеряемой термопреобразователями сопротивления, определить комплексным способом (прямые измерения) с оценкой МХ по результатам сквозной градуировки ИК в следующей последовательности:

- подключить ИК сопротивления постоянному току к РЭТ (калибратор DPI 620) по схеме, приведенной на рисунке 11;

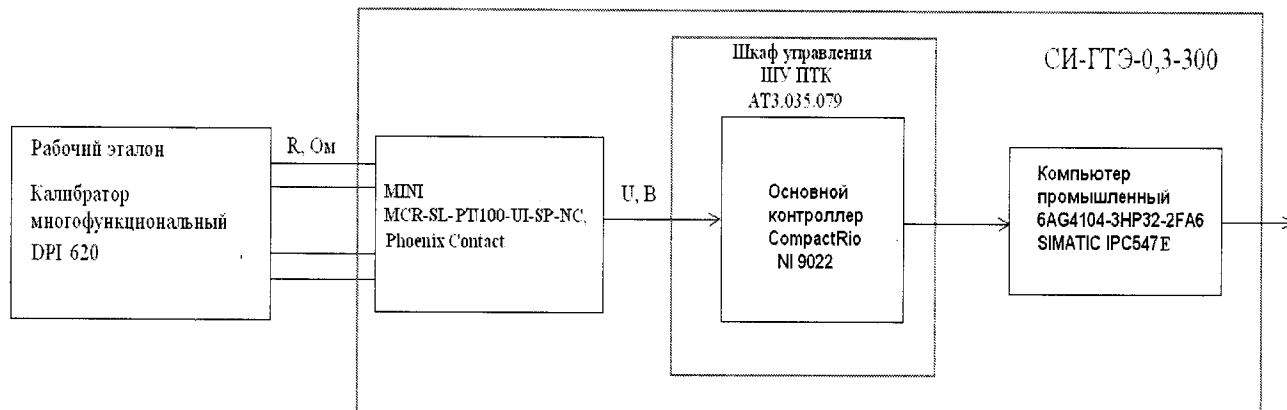


Рисунок 11

- провести градуировку ИК сопротивления постоянному току в диапазоне от 100 до 139,11 Ом по методике, приведенной в разделе 1 Приложения Б;

- оценить МХ ИК в соответствии с алгоритмом, приведенным в разделе 2 Приложения Б.

7.3.2.3 Результаты поверки ИК температуры воздуха (газов) и жидкостей, измеряемой термопреобразователями сопротивления, и сопротивления постоянному току, соответствующего значениям температуры, считать положительными, если значения погрешностей ИК находятся в пределах, указанных в таблицах А.1 и А.2 Приложения А. В противном случае ИК бракуется и после выявления и устранения причины производится повторная поверка.

7.3.3 Определение погрешностей измерений напряжения постоянного тока, соответствующего значениям температуры, измеряемой термоэлектрическими преобразователями ТХА(К), ТХК(L)

7.3.3.1 Погрешности измерений напряжения постоянного тока, соответствующего значениям температуры, измеряемой термоэлектрическими преобразователями ТХА(К), ТХК(L) определить комплектным способом (прямые измерения) с оценкой МХ по результатам сквозной градуировки ИК в следующей последовательности:

- подключить ИК к РЭТ (калибратор DPI 620) согласно схемам, приведенным на рисунках 12 - 14;

- провести градуировку ИК, напряжения постоянного тока, соответствующего значениям температуры, измеряемой термоэлектрическими преобразователями ТХА(К), ТХК(L) в диапазонах, указанных в таблице А.1 приложения А, в соответствии с методикой, приведенной в разделе 1 Приложения Б;

- оценить МХ ИК по алгоритму, приведенному в разделе 2 Приложения Б.

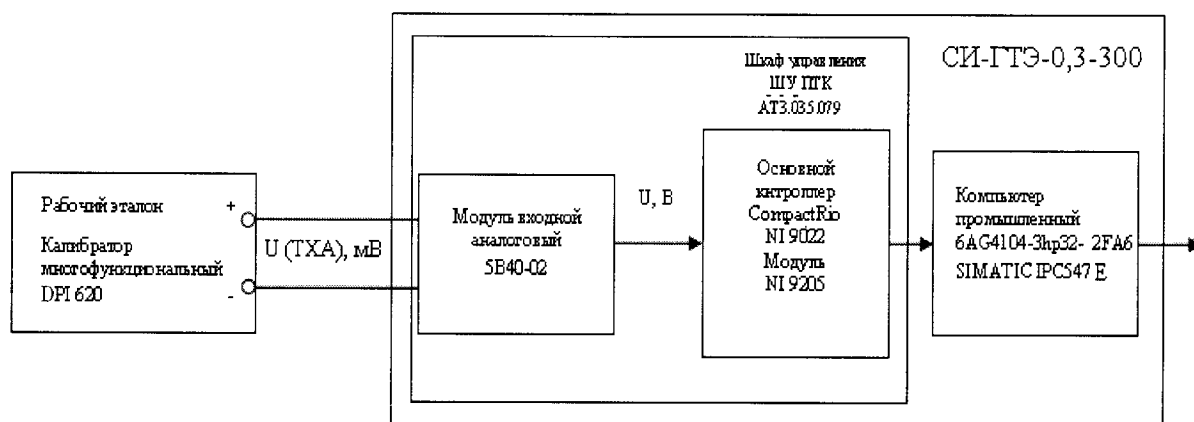


Рисунок 12

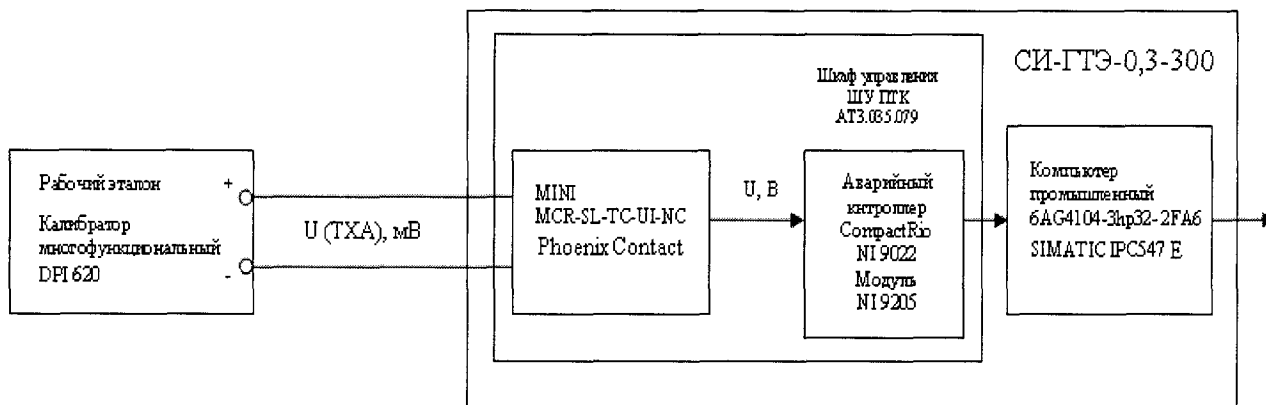


Рисунок 13

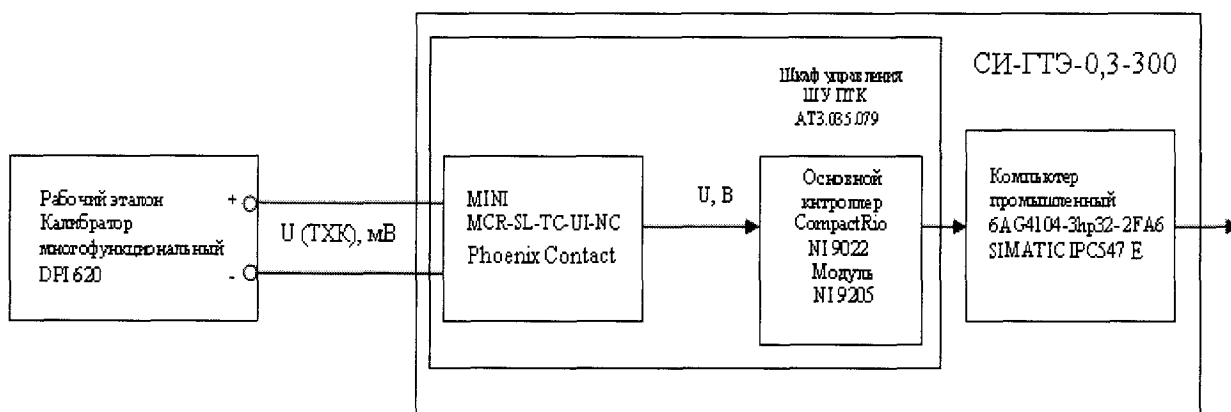


Рисунок 14

7.3.3.2 Результаты поверки ИК напряжения постоянного тока, соответствующего значениям температуры, измеряемой термоэлектрическими преобразователями ТХА(К), ТХК(L), считать положительными, если значения погрешностей ИК находятся в пределах $\pm 0,2\%$ от ВП.

В противном случае ИК бракуется и после выявления и устранения причины производится повторная поверка.

7.3.4 Определение погрешностей измерений частоты электрических сигналов, соответствующей значениям частоты вращения ротора и значениям расхода топлива

7.3.4.1 Погрешности измерений частоты электрических сигналов, соответствующей значениям частоты вращения ротора и значениям расхода топлива, определить комплексным способом (прямые измерения) с оценкой МХ по результатам сквозной градуировки ИК в следующей последовательности:

- подключить ИК частоты электрических сигналов с помощью жгута-переходника к РЭТ (калибратор DPI 620) по схеме, приведенной на рисунке 15;
- провести градуировку ИК частоты электрических сигналов, соответствующей значениям частоты вращения ротора, устанавливая с помощью РЭТ контрольные значения частоты электрического сигнала синусоидальной формы: 945; 1575; 2520; 3150 Гц с амплитудой (5 – 10) В;
- провести градуировку ИК частоты электрических сигналов, соответствующей значениям расхода топлива, устанавливая с помощью РЭТ контрольные значения частоты электрического сигнала синусоидальной формы: 750; 1250; 2000; 2500 Гц с амплитудой 5 В;
- оценить МХ ИК в соответствии с алгоритмом, приведенным в разделе 2 приложения Б.

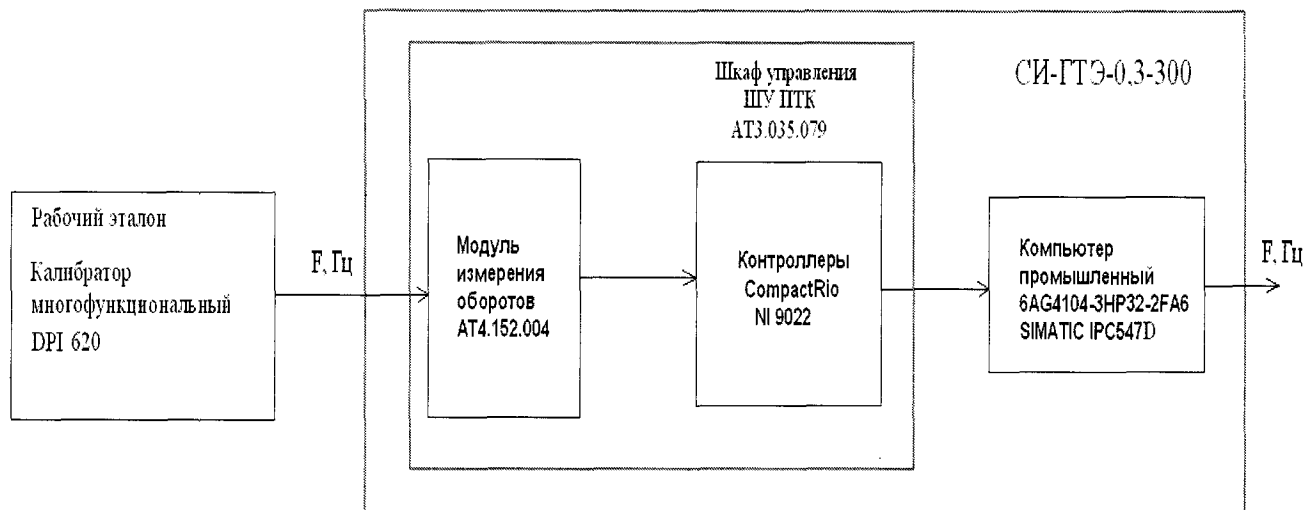


Рисунок 15

7.3.4.2 Результаты поверки ИК частоты электрических сигналов, соответствующей значениям частоты вращения ротора и значениям расхода топлива, считать положительными, если значения погрешностей ИК находятся в пределах $\pm 0,15\%$ от ВП. В противном случае ИК бракуется и после выявления и устранения причины производится повторная поверка.

7.3.5 Определение погрешности измерений силы от тяги

Комплектную поверку (прямые измерения) ИК силы от тяги провести в следующей последовательности:

7.3.5.1 Определить порог реагирования ИК силы от тяги:

1) приложить к ДМП при помощи СГУ (РЭТ – гири по ГОСТ OIML R 111-1-2009) силу $R_x = 0,1 R_{\text{макс}}$;

2) положить на грузоприёмное устройство СГУ плавно (без толчков) такое количество дополнительных гирь, при котором появляется реагирование показаний силы на экране монитора на пять единиц наименьшего разряда;

3) снять дополнительные гири с грузоприёмного устройства СГУ и записать в протокол вес этих дополнительных гирь;

4) повторить операции 2) и 3) с наложением гирь еще 4 раза;

5) приложить к ДМП при помощи СГУ силу $R_x = 1,0 R_{\text{макс}}$;

6) выполнить операции по п. 7.3.5.1.2) - 7.3.5.1.4).

7.3.5.2 Определить с помощью СГУ индивидуальную функцию преобразования (градуировочную характеристику) и случайную составляющую погрешности ИК силы от тяги в следующей последовательности:

1) разгрузить СИС до «условного» нуля;

2) нагрузить СИС до $R_{\text{макс}}$ и без выдержки разгрузить до «условного» нуля;

3) записать в протокол поверки время начала градуировки, температуру воздуха в боксе, в котором размещена СИС, и показания СИС при нагрузке, соответствующей «условному» нулю ИК силы от тяги;

4) задавать с помощью СГУ регулярную последовательность контрольных значений силы не менее чем из 11-ти (10 ступеней нагружения) от «условного» нуля до $R_{\text{макс}}$ (прямой ход) и от $R_{\text{макс}}$ до «условного» нуля (обратный ход), и, останавливаясь на каждой контрольной точке не менее чем на 15 секунд, регистрировать показания ИК силы от тяги.

5) повторить операции пункта 7.3.5.2.4) ещё девять раз.

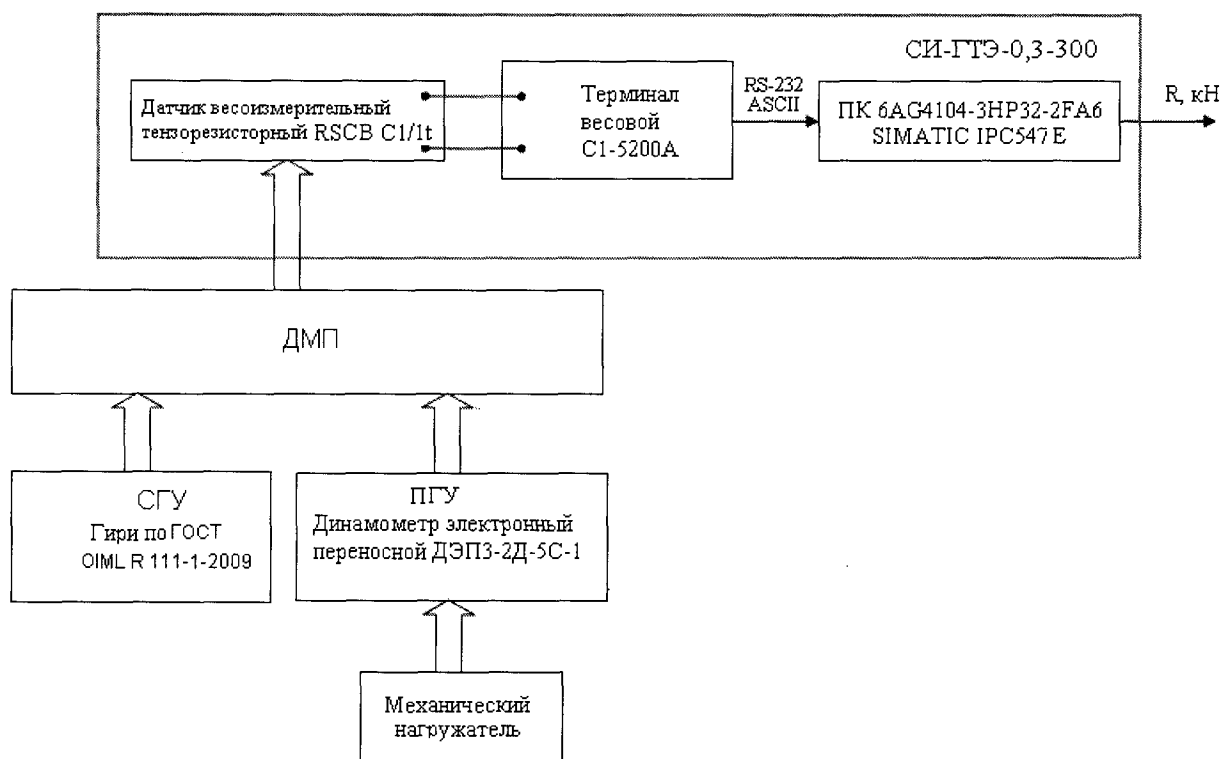


Рисунок 16

П р и м е ч а н и е - При градуировке ИК силы от тяги необходимо соблюдать следующие правила:

- считывание и регистрацию показаний ИК производить после успокоения их показаний;
- при осуществлении нагружения (разгрузки) СИС не допускать переход через принятые контрольные точки градуировки и возврата к ним с противоположной стороны хода градуировки. В случае такого перехода следует разгрузить (нагрузить) СИС до значения силы, предшествующей данной контрольной точке, после чего нагрузить (разгрузить) СИС и выйти на необходимую контрольную точку;
- перерыв между следующими друг за другом однократными градуировками не должен превышать 10 минут.

7.3.5.3 Определить систематическую составляющую погрешности ИК силы от тяги путем сличения показаний ИК, полученных в нормальных статических условиях при 10-ти кратной градуировке с помощью СГУ, с показаниями, полученными при 5-ти кратной градуировке с помощью ПГУ (РЭТ – динамометр электронный переносной ДЭПЗ-2Д-5С-1).

Для проведения 5-ти кратной градуировки ИК силы от тяги с помощью ПГУ необходимо выполнить следующие операции:

- 1) замкнуть силовую цепь ПГУ;
- 2) нагрузить СИС механическим нагрузителем силой равной R_{\max} и выдержать под нагрузкой не менее 3-х минут;
- 3) разгрузить СИС до нуля, разомкнуть силовую цепь ПГУ и зарегистрировать «нулевое» показание ИК силы от тяги;
- 4) замкнуть силовую цепь ПГУ и повторить операции 7.3.5.3.2), 7.3.5.3.3) еще два раза.
- 5) сравнить нулевые показания СИС. Если результат сравнения нулевых показаний СИС не превышает 0,1 % от R_{\max} , то можно приступить к градуировке СИС с помощью ПГУ. В противном случае необходимо выявить и устранить причину, после чего повторить операции по п.п. 7.3.5.3.1), 7.3.5.3.5);
- 6) замкнуть силовую цепь ПГУ;

- 7) нагрузить СИС механическим нагрузителем силой равной R_{\max} и выдержать под нагрузкой не менее 3-х минут;
- 8) разгрузить СИС до нагрузки 0 кгс;
- 9) задать механическим нагрузителем последовательность контрольных значений силы, начиная от первой контрольной точки до R_{\max} (равных значениям силы, заданных в п. 7.3.5.2.4) и, останавливаясь на каждой контрольной точке не менее чем на 15 секунд, зарегистрировать показания ИК;
- 10) после достижения нагрузки на СИС значения R_{\max} произвести плавную, со скоростью не более 3 % от R_{\max} за 1 с, разгрузку СИС до 0 кгс;
- 11) повторить операции 7.3.5.3.9), 7.3.5.3.10) еще четыре раза;
- 12) разомкнуть силовую цепь ПГУ и записать в протокол нулевые показания СИС, время окончания градуировки и температуру окружающего воздуха в боксе;
- 13) сравнить показания ИК, полученные по п.п. 7.3.5.3.9), 7.3.5.3.10) показаниями ИК, полученными по п. 7.3.5.2.4), 7.3.5.2.5);
- 14) после предварительного анализа полученных результатов градуировки СИС демонтировать силоизмерительную цепь РЭТ.

П р и м е ч а н и е - Перед градуировкой и при градуировке СИС с помощью ПГУ необходимо соблюдать следующие правила:

- РЭТ ПГУ должен быть выдержан в помещении где производится поверка не менее 3-х часов, для принятия температуры окружающего воздуха;
- считывание и регистрацию показаний СИС производить по командам специалиста, работающего с РЭТ;
- при осуществлении градуировки не допускать перехода через принятые контрольные значения силы и возврата к ним с противоположного хода градуировки;
- не допускать перерыва между следующими друг за другом однократными градуировками более 10 минут;
- температура в боксе во время градуировки не должна изменяться более, чем на $\pm 2^{\circ}\text{C}$.

7.3.5.4 Определить функцию преобразования (градуировочную характеристику) и погрешности ИК СИС в соответствии с алгоритмом, приведенным в разделе 7 настоящей методики.

7.3.5.5 Результаты поверки ИК силы от тяги считать положительными, если значения погрешностей ИК находятся в пределах $\pm 0,5$ % от ВП ($\text{ВП} = 2031,45 \text{ Н}$) в поддиапазоне от 0 до 2031,45 Н, $\pm 0,5$ % от ИВ в поддиапазоне свыше 2031,45 до 4062,9 Н, а величина порога реагирования не превышает 0,02 % от R_{\max} . В противном случае ИК бракуется и после выявления и устранения причины производится повторная поверка.

7.3.6 Определение погрешностей измерений силы постоянного тока.

7.3.6.1 Погрешности измерений силы постоянного определить поэлементным способом (прямые измерения) с оценкой МХ ИК по МХ элементов ИК в следующей последовательности:

- провести в аккредитованной на право поверки организации поверку ПИП (шунт измерительный стационарный 75ШСМ.М-300-М3) в соответствии с документом МИ1991 ГСИ «Шунты постоянного тока. Методика поверки»;

- подключить ИК без ПИП к РЭТ (калибратор DPI 620) по схеме, приведенной на рисунке 17;

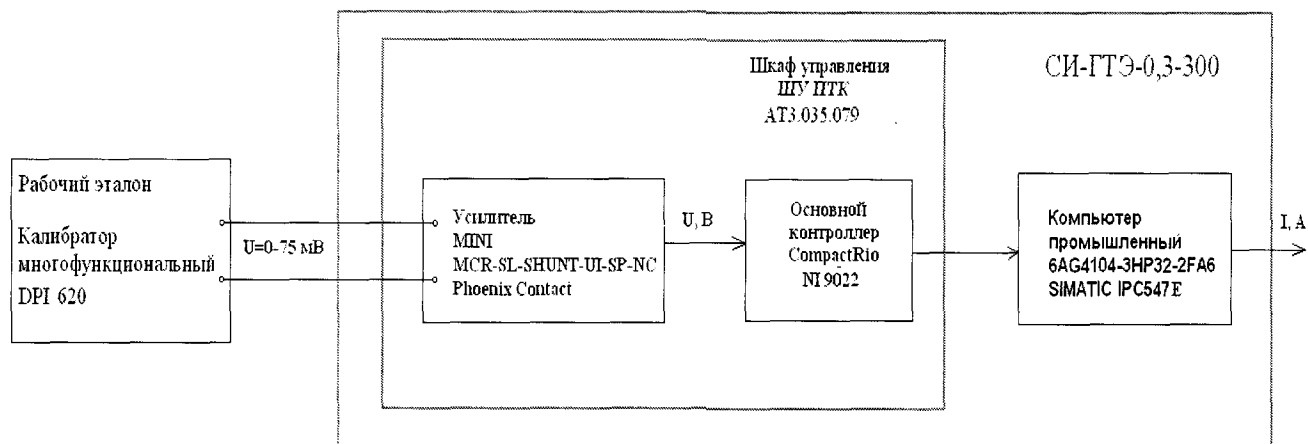


Рисунок 17

- провести градуировку ИК, указанном в таблице А.1 Приложения А, по методике, приведенной в разделе 1 Приложения Б;

- оценить МХ ИК в соответствии с алгоритмом, приведенным в разделе 2 Приложения Б.

7.3.6.2 Результаты поверки ИК силы постоянного тока считать положительными, если значения погрешностей ИК находятся в пределах $\pm 1,0\%$ от ВП. В противном случае ИК бракуется и после выявления и устранения причины производится повторная поверка.

7.3.7 Определение погрешностей измерений напряжения постоянного тока.

7.3.7.1 Погрешности измерений напряжения постоянного тока (0 – 6) В, (минус 0,5 – плюс 6,5) В, (0 – 10) В, (0 – 50) В определить комплектным способом (прямые измерения) с оценкой МХ по результатам сквозной градуировки ИК в следующей последовательности:

- подключить ИК к РЭТ (калибратор DPI 620, прибор для поверки вольтметров программируемый В1-13) согласно схемам, приведенным на рисунках 18 - 22;

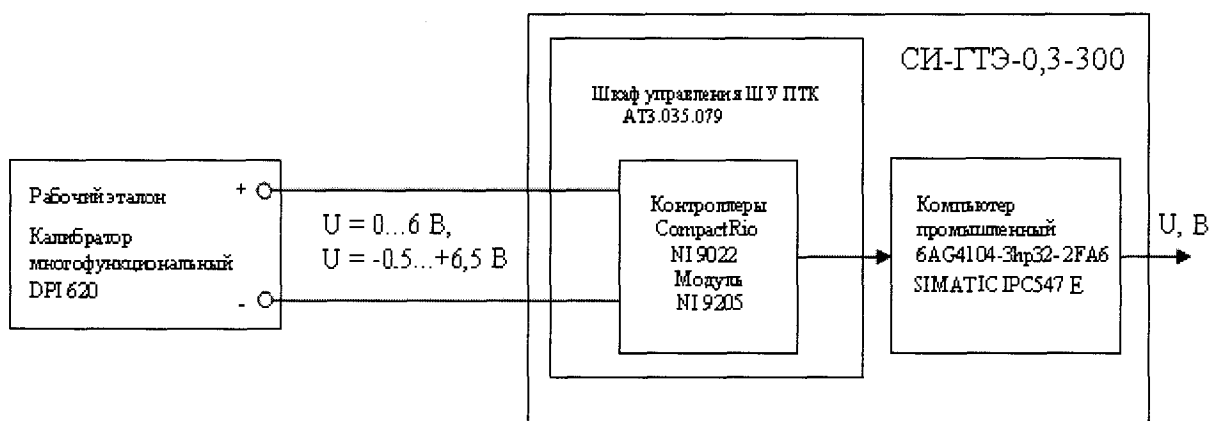


Рисунок 18

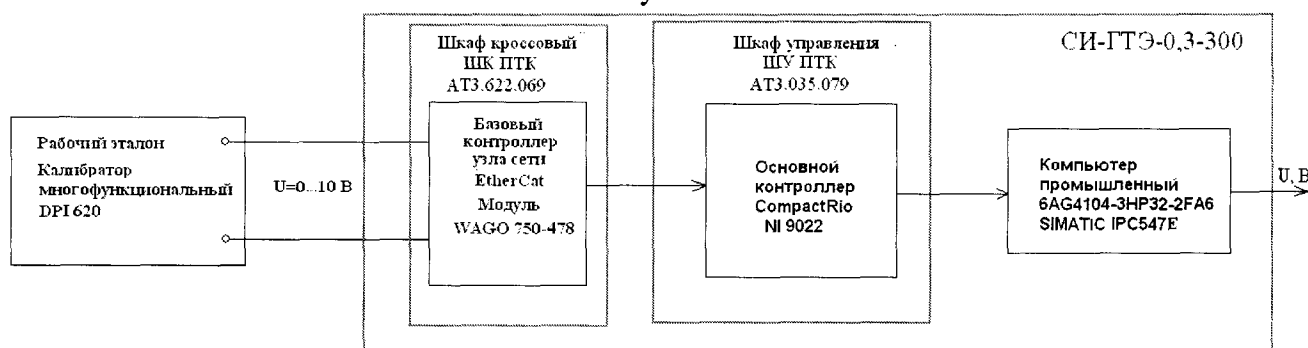


Рисунок 19

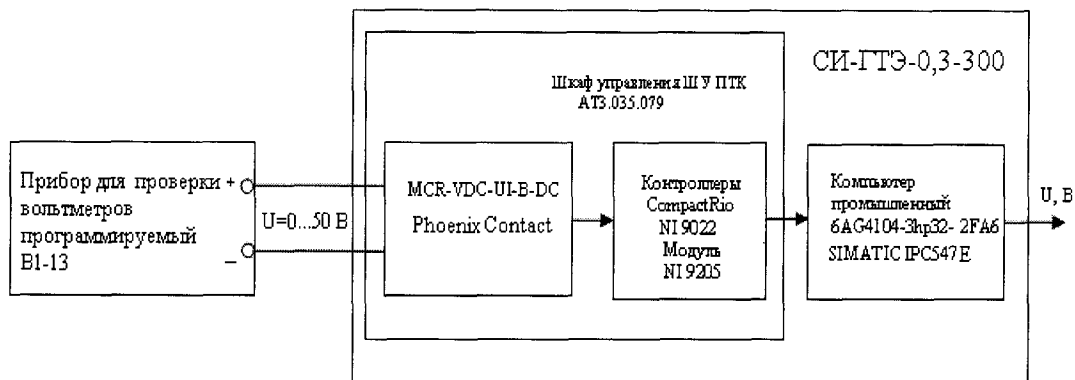


Рисунок 22

- провести градуировку ИК напряжения постоянного тока по методике, приведенной в разделе 1 Приложения Б;

- оценить МХ ИК в соответствии с алгоритмом, приведенным в разделе 2 приложения Б.

7.3.7.2 Результаты поверки ИК напряжения постоянного тока считать положительными, если значения погрешностей ИК с диапазонами измерений (0 – 6) В, (минус 0,5 – плюс 6,5) В, (0 – 10) В, находятся в пределах $\pm 0,2\%$ от ВП, ИК с диапазоном измерений (0 – 50) В – в пределах $\pm 1,5\%$ от ВП. В противном случае ИК бракуется и после выявления и устранения причины производится повторная поверка.

7.4 Идентификация ПО

Проверку идентификационных данных (признаков) метрологически значимой части ПО провести в соответствии с руководством пользователя У6894-4924 РП.

Убедиться в соответствии идентификационных признаков метрологически значимой части ПО данным, указанным в таблице 3.

В случае несоответствия идентификационных признаков данным, приведенным в таблице 3 ПО направляется для проведения настройки.

Таблица 3 - Идентификационные данные ПО

Наименование ПО	Идентификационное наименование ПО	Номер версии ПО	Цифровой идентификатор ПО
Сообщения аварийного контроллера	alarm.vi	1.0	e2496da0e24be9f5682cca4102d296d6
Формирование протоколов графиков баз данных	create_graph_page.vi	1.0	e2383f42f9d53548e9497a98ac1965d3
Опрос параметров основного контроллера	dinamic_update_control.vi	1.0	b90e395cf40eef1123e7dc6609aa8b0c
Формирование массива параметров основного контроллера	dinamic_update_control_array.vi	1.0	7adb6c22bb053174087c8baafb29d1e1
Определение номера параметра контроллера	index_type.vi	1.0	3817e283e1cad97d67ff37dcf980ea2c
Опрос аварийного контроллера	open_alarm_win.vi	1.0	fae726adeb247d605e4d769620d0af1f
Преобразование символьной надписи в числовой формат	ref_num.vi	1.0	d6987d01b793babdc3ea7d1500c80e54
Формирование массива символьных параметров	search_control.vi	1.0	c5e7275d98e80947e79bc0b94a462019
Печать протоколов	sys_read_protocol.vi	1.0	e6e76cca8a0a79979768b309cab43e4a
Главный диспетчер системных подпрограмм	win.vi	1.0	a4ce0dec57e21fdf2b677e6d049681f1
Глобальные переменные	Global var.vi	1.0	1e0b00b4b72ffb32e158a80a6e1b94b6
Временные переменные	tcp_var.vi	1.0	19a8dd3a2a405d9f1b954788888c29ab
Системные переменные	system var.vi	1.0	782e1089f70427af26a7fefe1229041c
Закрытие опроса контроллера	close_STM_connect.vi	1.0	70116b0ec319b06db6c58670c2127565
Открытие опроса контроллера	get_current_value.vi	1.0	b350c5aa25868ecbf08631b3404b6cde
Открытие опроса аварийного контроллера	get_current_value_DS2.vi	1.0	d48c7a74e850d49fcc40f77f65ef5b80
Начальный опрос контроллера	get_upload.vi	1.0	84f4aed143190a47f8f093b4b98e1c43
Диспетчер контроллера	network main PLC.vi	1.0	4a8a5838c34fbdc128603f1649723885
Чтение пользовательских параметров	read_user_num.vi	1.0	8351876899485809d04b82f3d7715de1
Выбор дискретных защит	send_AO_DO.vi	1.0	5f86668ffd2c8b56bcf635c22cd4016f
Выбор аналоговых защит	send_AO_value.vi	1.0	8b8d35c5a70c3db4f8a606d550c856e9
Выбор защит аварийного контроллера	send_DO_DS2.vi	1.0	c37a4a5fee9206d2d9ed54871d81309c
Выбор пользовательских защит	send_input_data.vi	1.0	d4d25d2bb5057b03d0bf6f326412c729
Результат работы аварийного контроллера	send_reset_alarm.vi	1.0	b13aaa335cfec73cf9895f937416773
Контрольные точки метрологической поверки	send_setpoint_alarms_to_plc.vi	1.0	e6faa3a14011ee7f28cfdb30bc5ec680
Запись команд основного контроллера	set_command_DS1.vi	1.0	770c9fef7ef6895e9c850e4557ab4b51
Запись команд аварийного контроллера	set_command_DS2.vi	1.0	ab68b8285802c9e08e4f5bdcd6ccc81c
Запись точек градуировки	set_point_grad.vi	1.0	ce5a4903bc0122c85ddc1d2abad7c97e
Запись введенных точек градуировки	set_read_setpoint.vi	1.0	a3c0f05ce2b393e92d44ce1bc17dcbf2
Обновление точек градуировки	update_grad_data.vi	1.0	866b29c3e8e99d539264ed05531e209c
Добавление контрольных точек аварийного контроллера	add_num_alarm_PLC_user.vi	1.0	a4f26cd4d3352a6385100c47af4e834f
Добавление параметров аварийного контроллера	add_num_DS2.vi	1.0	30c61a09d43d2ee4864986c389d97f25
Временные параметры	fast_data_time.vi	1.0	b5758cac49e8fe0b104fcb846945b180

Продолжение таблицы 3			
Наименование ПО	Идентификационное наименование ПО	Номер версии ПО	Цифровой идентификатор ПО
Выбор параметров основного контроллера	get_STM_data.vi	1.0	6acb460cb6e523c5cfb716f821cd89ab
Выбор параметров аварийного контроллера	get_STM_data_DS2.vi	1.0	e142bda2c5c52d2c54d1bb669b66ed49
Чтение базы данных	read_name_db.vi	1.0	9995652e5b1b4cb00385ae5407bc2fdb
Чтение имени параметров аварийного контроллера	read_name_DS2.vi	1.0	5ff5ef4f07f1707711b3dea64245113d
Запись базы данных	write_datalog.vi	1.0	92e522781153a6a21c67d21ae5fal70
Запись информации о параметрах базы данных	write_info_datalog.vi	1.0	cbcd22fc2865a12ed98aeef110cf393
Управление пользователями	admin_system.vi	1.0	556d9799a7e29504771111cb1bb9581d
Проверка файловой системы верификации	check_account.vi	1.0	9e9960dd266fea3f9430e1cc894lafcc
Добавление пользовательских параметров в метрологии	creating_parametr_user.vi	1.0	38f8aec19a800fbc8b1d2a7d29853251
Исправление учетной записи пользователя	creating_user.vi	1.0	194ba16bd27365a0b5074dd430338e55
Проверка памяти программы	hash.vi	1.0	775b1649e563e5fbde0c67edbe01dc21
Пароль программы	login_pass.vi	1.0	fc38d411ddc54f1aef363353e71358f5
Запись изменений пользователей	save_change.vi	1.0	1409b37fe376e3a01a9c4e905323ced3
Проверка уровня доступа пользователя	user.vi	1.0	e8b91f91c32c855f57f7e208d041fc69
Диспетчер метрологии вычислительных каналов	call_lib_formula.vi	1.0	fcf6edd569cb4842b743f9e8ddad0043
Диспетчер метрологии измерительных каналов	channals.vi	1.0	f8257e5c3e70ddb5367ea1d347247b49
Диспетчер формул метрологии вычислительных каналов	core_data_formula.vi	1.0	bb259ff2b3aa40e8ed73bd4df2035907
Общий протокол вычислительных каналов	create_all_protocol_VK.vi	1.0	9eb9b3497b4e9f5b16ce2b758a92d510
Выбор вычислительных каналов	create_vk_param.vi	1.0	237431ed71574538f2e90d8a50d73552
Корректировка параметров метрологии вычислительных каналов	edit_list_num.vi	1.0	43862f347ffec0369d74969e414296eb
Корректировка пользовательских параметров метрологии вычислительных каналов	edit_list_user_num.vi	1.0	6f5aba35eb0d223dc1a6abc1d31cf773
Редактирование пользовательских параметров	edit_num.vi	1.0	e7ce4c8172d219f28e20fa0d8178c929
Подсчет метрологических параметров	generation_random_data.vi	1.0	104fe08ea91b02cb21705d1049d159bb
Формирование протокола метрологической проверки	get_data_to_protocol.vi	1.0	7df5286e5ae2aa3883898fb3ebf979e7
Формирование таблицы метрологической поверки	html_table.vi	1.0	cb4b19acbb32b60301b78bd5255f65e2
Оценка погрешности метрологической поверки	influence_error.vi	1.0	9b6560dbe62876cd2d958c2d200d9d27
Расчет метрологических параметров	measuring_channel.vi	1.0	0c6ff152afe15628744363643d25eb8f
Расчет СКО	metod_error.vi	1.0	4597eb36fd6985e1de8e233b392e0d10
Выбор каналов для метрологической поверки	read_select_ch.vi	1.0	b594fcd36d10ab60f27574feb63aed86
Руководство оператора	main_docs.vi	1.0	08f815de17320128d105d8777c022c8a
Выбор вспомогательных документов	tree_doc.vi	1.0	a09fa827b8b32769e76a9c440d3e8ae9
Расчет максимальной абсолютной погрешности	Abs_error_Y_max.vi	1.0	e0fd25307a2e441db6b1335eb10a39bb
Расчет абсолютной погрешности	Abs_error_Y.vi	1.0	7bdda0ec61feeb8d603aea08a05bd0c6

Продолжение таблицы 3			
Наименование ПО	Идентификационное наименование ПО	Номер версии ПО	Цифровой идентификатор ПО
Запись общей таблицы	array_to_cell_tbl.vi	1.0	2fd57194db82f4356b12cc354b66d6a4
Подсчет средних значений параметров	calc_data.vi	1.0	6a89643a8b209e2e89ec70f13541bd66
Подсчет периодической погрешности измерения	calc_reduced_error.vi	1.0	8ee08d9a74c923ee290a3a5d935230f6
Запись общего протокола измерительных параметров	create_all_protocol_IK.vi	1.0	1bf7daf82d4789e0ca7fbc070d031d89
Печать протокола метрологической поверки	create_metrology.vi	1.0	da0531a9b83fb0c3f53e13310a23c037
Печать общего протокола метрологической поверки измерительных параметров	create_protocol_IK.vi	1.0	ffe53ac6da6d0a13ce2672ee6a44bad7
Запись результатов метрологической поверки	create_result.vi	1.0	b2a464d276d647e9d95a5ac67f9876ba
Удаление точек поверки	delete_point.vi	1.0	f54a4c5811ea01a930301bfad66a5aed
Диспетчер метрологической поверки вычислительных каналов	main_IK.vi	1.0	6db524cfc7ba8bf55ad9b56ae4b3801a
Информация о точках метрологической поверки	point_info.vi	1.0	f0526elf5123400abb679a57e0aee506
Проверка точек метрологической поверки	post_calc_data.vi	1.0	d85b7c01142dfc46f7082a3edcdd8d36
Подсчет результатов метрологической поверки	post_calc_result_num.vi	1.0	a27e8adf22695e50b1b10770569aalc3
Чтение точек калибровки	read_l2_point_num.vi	1.0	3e720a6809eaa621f98e89b3e334e192
Чтение файла конфигурации	read_csv_config.vi	1.0	249d8329b65aeddf4bce55104c444c2d
Чтение пользовательских параметров	read_data_num.vi	1.0	ea7e05bacf446b606cf69da2ca618282
Чтение данных градуировки	read_grad_data.vi	1.0	cc5ab88a6005a3490634c51033b631e4
Чтение настроечных файлов	read_num_csv.vi	1.0	b165be770ff81d55523eff574d1285e3
Чтение пользовательских файлов	read_num_data.vi	1.0	5ae93a5b1c839c5a04a900b9365476bf
Чтение настроечных точек	read_point_num.vi	1.0	b8857e0231c039c61c1fcc5389675368
Чтение результирующего файла	read_result.vi	1.0	f9e250b426e5ac5dc5e52bd65b9de23f
Подсчет регулярной погрешности	reduced_error.vi	1.0	72fdcd275efe081288089fe3ca49b602
Подсчет случайной погрешности	rendom_error.vi	1.0	474baa896bc5a8417b665926fdb3e2c
Формирование строк общей таблицы	Row_header.vi	1.0	e254bfb86f8080910e4956ff3bd3fb24
Запись результатов метрологии	S.vi	1.0	e5169a33e318e098756785c3ddcff27c
Запись данных метрологии	save_data_num.vi	1.0	761ba114d20cf03807d0e89ba7bcd0d8
Запись точек калибровки	save_point_calibr.vi	1.0	f8b54737ff0b6fe2c66f6f2414c2d2cd
Обнуление параметров	set_zero_data.vi	1.0	ba112d69ec15c54e27a52a2b3c690c10
Системные погрешности	System_error.vi	1.0	dda64f2cd4dac2dc9fccacb8e868f71e
Проверка отклонений	U.vi	1.0	f4e5454b37356a503943698124824f20
Максимальные отклонения	U_limit.vi	1.0	275cbb8f2d6b2b622fb3b96ec5b574f1
Обновление результатов проверки	updata_result.vi	1.0	191233abd38dc7a519f0d92088849495
Обновление максимальных отклонений	updata_Ymean.vi	1.0	f11d5e3dc86d8bfadac4d14682b69b51
Средние отклонения	Y_mean.vi	1.0	e713553944912ecacade82ed0a259c0f
Среднеквадратичные отклонения	Ycurr_mean.vi	1.0	8dd4b917c719410480e8275fc6399ab8

Продолжение таблицы 3			
Наименование ПО	Идентификационное наименование ПО	Номер версии ПО	Цифровой идентификатор ПО
Осреднение параметров	Yn.vi	1.0	e023e0476d7b1ddcc0e8a891d2b36596
Вывод результатов верификации ПО в таблицу	main sys check.vi	1.0	b7e348a59faa2c07fd019143d8ebd03e
Проверка средств встроенного контроля программы	SVK system.vi	1.0	68b13da7dddc6ea17d9df4c4af376f9e
Выбор тестового параметра	set_caption.vi	1.0	06b417667da6103af342b06ef33cb3bd
Диспетчер тестирования параметров	test_system.vi	1.0	1d78abd8151302a447e752e58c720e03
Диспетчер просмотра базы данных осциллограмм	rt_main_view.vi	1.0	29f6f205e88d8c5b078d7eeb47ceb50b
Выбор базы данных осциллограмм	rt_select.vi	1.0	549352c290799700e2030b799c470471
Выбор параметров для просмотра базы данных	scale data.vi	1.0	94f8cff53362244b3f292c9fe83c881b
Сортировка базы данных	sort_list.vi	1.0	d71b682a620197342208ab86ce34a426
Открытие базы данных	convert_data.vi	1.0	580ec9e8075d9fcbb34df5f929d05bc9
Выбор дерева базы данных	create_tree.vi	1.0	0d91e9aff03097a2eacc3de071160a36
Запись по индексу	find_idex_data.vi	1.0	alf45b7f12aadca7c34bdc91ed4cb26f
Запись по имени	find_num_lib.vi	1.0	efea5ff8ae7d9293bec74016f6a924e0
Запись по дате	find_num_NI.vi	1.0	7c04b9df343a565647464f3efb56aea2
Выбор дискретных параметров	get_DI_value.vi	1.0	6b6ff2881de78b15e652577674920337
Чтение параметров	get_real_value.vi	1.0	a02ce32b4e49856a5f376940539ad1c2
Графические протоколы	graph_to_protocol.vi	1.0	9380c0bf5710dbdb86d3a76c92136d2a
Главный диспетчер просмотра базы данных	main_view_datalog.vi	1.0	0ffda12d35291f5a03333b46556c4b95
Чтение базы данных	read_datalog.vi	1.0	1b53b3419948e3dbe126aa355e8e7f1a
Чтение выбранных параметров	read_fast_select_num.vi	1.0	d5c96ecelc9136faefd3242e9dfe9260
Чтение параметров по имени	read_select_num_view.vi	1.0	a24390193d7443d7cbc70efb6296f664
Чтение параметров по выбору типа протокола	read_slow_select_num.vi	1.0	318df3d3a1447c0084de5c8a68647ddd
Чтение пользовательских параметров	read_user_save.vi	1.0	6bd9bdc90421a0853af0c39d8c459ea2
Изменение шкалы	scale_graph.vi	1.0	fed868b4b9cdf0f4726bfb512765e001
Изменение выбора	scale_num.vi	1.0	00886e7bc1012a97994dd6da22d7a70c
Изменение индекса	search_fast_index.vi	1.0	6627ea181a8d145545f87b3dd067bc7f
Чтение главного протокола базы данных	select_datalog.vi	1.0	d04191b6a6c241625d72cff787b78ba0
Выбор имени	select_num.vi	1.0	c3fa6c2260d23749cda5999dafbe194d
Установка позиции графика	set_graph_scale.vi	1.0	aba668d79417ef97c45b7f619bd2af89
Установка мгновенной позиции	set_position.vi	1.0	4c2e1bf948a1f196f4ca840ae8e3e2ac
Сортировка по дереву выбора	sort_node_tree.vi	1.0	b6082d3ccd96b3f80f3f49874de9f8fb
Сортировка по имени	sort_num.vi	1.0	9f335c8337d18d33f534196ec3dcf53e
Сортировка по индексу	sort_num_index.vi	1.0	74e8c4b8859726bbaf0b313dc8364d0c
Сортировка по параметрам	sort_read_data.vi	1.0	6fe3ab5614651aceb1f6c51bd1175ef0
Общий выбор базы данных	swap_columns.vi	1.0	66c74ec3c3f424d8fa18b798f9244d39
Дерево базы данных	tree.vi	1.0	e8d0c65be11fe73800da4069f86f01f0
Тип базы данных	type_node.vi	1.0	6552072be9a54b345498fba839730863

8 ОФОРМЛЕНИЕ РЕЗУЛЬТАТОВ ПОВЕРКИ

8.1 Результаты поверки системы занести в протокол (Приложение Д);

8.2 При положительных результатах поверки системы оформить свидетельство о поверке и нанести знаки поверки на корпуса шкафов с аппаратурой нижнего уровня ШУ ПТК, ШК ПТК, Ш1, Ш2.

8.3 При отрицательных результатах поверки система к дальнейшему применению не допускается. На систему выдается извещение о непригодности к применению с указанием причин забракования.

Начальник отдела
ФГБУ «ГНМЦ» Минобороны России

Ведущий научный сотрудник
ФГБУ «ГНМЦ» Минобороны России



Д.М. Щеглов

А.А. Гришанов

Приложение А

Метрологические характеристики системы

Таблица А.1 – Состав и метрологические характеристики ИК системы, включающих ПИП и вторичную часть ИК

Характеристики ИК			Состав ИК					
наименование ИК	количество ИК	диапазон измерений	пределы допускаемой погрешности (нормированы для рабочих условий)	ПИП		вторичная часть ИК		
				тип	пределы допускаемой основной погрешности	тип аппаратуры	пределы допускаемой основной погрешности	
ИК давления воздуха (газов) и жидкостей	1	Избыточное давление жидкостей: от 0 до 0,196 МПа	$\pm 1,0\%$ (γ от ВП)*	Преобразователи давления измерительные АИР-10L	$\pm 0,25\%$ (γ от ВП)	Базовый контроллер узла сети EtherCAT WAGO 750-354. Модули АЦП WAGO 750-474 2AI 4-20 mA.	$\pm 0,2\%$ (γ от ВП)	
	1							от 0 до 0,392 МПа
	1							от 0 до 0,980 МПа
	1							от 0 до 1,961 МПа
	1	от 0 до 0,294 МПа						
	2							от 0 до 0,588 МПа
	1							от 0 до 1,961 МПа
1	от 0 до 3,923 МПа							
1	от 0 до 0,588 МПа							

Здесь и далее в таблицах 2 и 3:

* γ от ВП – приведенная к верхнему пределу измерений погрешность

Продолжение таблицы А.1

Характеристики ИК				Состав ИК			
наименование ИК	количество ИК	диапазон измерений	пределы допускаемой погрешности (нормированы для рабочих условий)	ПИП		вторичная часть ИК	
				тип	пределы допускаемой основной погрешности	тип аппаратуры	пределы допускаемой основной погрешности
ИК давления воздуха (газов) и жидкостей	1	Разность давлений жидкостей: от 0 до 0,98 кПа	$\pm 1,0\%$ (γ от ВП)	Преобразователь давления измерительный «ЭЛЕМЕР-АИР-30»	$\pm 0,2\%$ (γ от ВП)	Базовый контроллер узла сети EtherCAT WAGO 750-354. Модули АЦП WAGO 750-474 2AI 4-20 mA	
ИК давления воздуха (газов) и жидкостей	1	Избыточное давление воздуха (газов): от 0 до 0,157 МПа	$\pm 0,5\%$ (γ от ВП)	Преобразователи давления измерительные АИР-10L	АИР-10L $\pm 0,25\%$ (γ от ВП)	Базовый контроллер узла сети EtherCAT WAGO 750-354. Модули АЦП WAGO 750-474 2AI 4-20 mA	$\pm 0,2\%$ (γ от ВП)
	3			АИР-10L			
	1			АИР-10L			
	2			АИР-10L			
	1			АИР-10L			
	2			АИР-10H			
	1			АИР-10L			
	2			АИР-10H			
	1			АИР-10H			
	1			АИР-10L			
1	АИР-10H	$\pm 0,2\%$ (γ от ВП)					
3	от 0 до 24,516 МПа		АИР-10H	Базовый контроллер узла сети EtherCAT WAGO 750-354. Модули АЦП WAGO 750-474 2AI 4-20 mA			

Продолжение таблицы А.1

Характеристики ИК				Состав ИК			
наименование ИК	количество ИК	диапазон измерений	пределы допускаемой погрешности (нормированы для рабочих условий)	ПИП		вторичная часть ИК	
				тип	пределы допускаемой основной погрешности	тип аппаратуры	пределы допускаемой основной погрешности
ИК давления воздуха (газов) и жидкостей	1	от 0 до 12,258 МПа			$\pm 0,2\%$ (γ от ВП)	Модуль входной 5В42-01. Основной контроллер CompactRIO-NI 9022 Real time PowerPC Embedded.	
	5	Разность давлений воздуха: от 0 до 2,45 кПа	± 50 Па (Δ)*	Преобразователь давления измерительный «ЭЛЕМЕР-АИР-30»	$\pm 0,2\%$ (γ от ВП)	Базовый контроллер узла сети EtherCAT WAGO 750-354. Модули АЦП WAGO 750-474 2AI 4-20 mA	$\pm 0,2\%$ (γ от ВП)
	1	от 0 до 9,81 кПа	$\pm 0,5\%$ (γ от ВП) $\pm 0,5\%$ (γ от ВП= 9,81 кПа) в поддиапазоне от 0 до 9,8 кПа $\pm 0,5\%$ (δ)** в поддиапазоне свыше 9,81 до 19,61 кПа				
4	от 0 до 19,61 кПа						

* Δ – абсолютная погрешность
 ** δ – относительная погрешность

Продолжение таблицы А.1

Характеристики ИК				Состав ИК			
наименование ИК	количество ИК	диапазон измерений	пределы допускаемой погрешности (нормированы для рабочих условий)	ПИП		вторичная часть ИК	
				тип	пределы допускаемой основной погрешности	тип аппаратуры	пределы допускаемой основной погрешности
ИК силы от тяги	1	от 0 до 4062,8 Н	$\pm 0,5\%$ (γ от ВП = 2031,4 Н) в поддиапазоне от 0 до 2031,4 Н. $\pm 0,5\%$ (δ) в поддиапазоне свыше 2031,4 до 4062,8 Н	Датчик весоизмерительный тензорезисторный RSCB C1/1t	$\pm 0,015\%$ (γ от ВП = 5 кН)	Преобразователь интерфейса AT2008007	$\pm 0,0\%$ (передача измерительной информации в коде)
ИК силы постоянного тока	1	от 0 до 300 А	$\pm 1,0\%$ (γ от ВП)	Шунт измерительный стационарный 75ШСМ.М-300-М3	$\pm 0,5\%$ (γ от ВП=300 А)	MINI MCR-SL-SHUNT-UI-SP-NC PHOENIX CONTACT. Основной контроллер CompactRioNI 9022 Real time PowerPC Embedded	$\pm 0,2\%$ (γ от ВП)
ИК температуры воздуха (газов) и жидкостей, измеряемой термопреобразователями сопротивления, и сопротивления постоянному току, соответствующего значениям	3 1	Температура рабочих жидкостей: от 273 до 373 К (от 0 до +100 °С) от 273 до 543 К (от 0 до +270 °С)	$\pm 1,5\%$ (γ от ВП)	Термометры сопротивления из платины ТС 1288	Класс допуска В по ГОСТ 6651-2009	Базовый контроллер узла сети EtherCAT WAGO 750-354. Модуль АЦП WAGO 750-461 2A1 Pt100/RTD. Основной контроллер CompactRIO-NI 9022 Real time PowerPC Embedded	$\pm 0,2\%$ (γ от ВП)

Продолжение таблицы А.1

Характеристики ИК				Состав ИК			
наименование ИК	количество ИК	диапазон измерений	пределы допускаемой погрешности (нормированы для рабочих условий)	ПИП		вторичная часть ИК	
				тип	пределы допускаемой основной погрешности	тип аппаратуры	пределы допускаемой основной погрешности
температуры (в части измерений температуры термопреобразователями)	4	Температура воздуха: от 223 до 333 К (от -50 до +50 °С)	$\pm 0,5 \% (\delta)$	Термометры сопротивления из платины ТС 1288	Класс допуска В по ГОСТ 6651-2009	Основной контроллер CompactRIO-NI 9022 Real time PowerPC Embedded	$\pm 0,2 \%$ (γ от ВП)
	1	от 273 до 373 К (от 0 до +100 °С)	$\pm 1,0 \% (\gamma \text{ от ВП})$				

Таблица А.2 – Состав и метрологические характеристики ИК системы с входными электрическими сигналами от устройств изделия и ПИП.

Наименование ИК	Количество ИК	Диапазон измерений (диапазон показаний на дисплее системы)	Источник сигнала на входе ИК	Тип аппаратуры ИК	Пределы допускаемой основной погрешности ИК*
ИК температуры воздуха (газов) и жидкостей, измеряемой термопреобразователями сопротивления, и сопротивления постоянному току, соответствующего значениям температуры (в части измерений сопротивления постоянному току)	2	от 100 до 139,11 Ом (от 0 до 100 °С)	Термопреобразователи сопротивления платиновые по ГОСТ 6651-2009	MINI-MCR-SL-PT100-UI-SP-NC. Основной контроллер Compact-RIO-NI 9022 Real time PowerPC Embedded	±0,3 % (γ от ВП)
ИК напряжения постоянного тока, соответствующего значениям температуры, измеряемой термоэлектрическими преобразователями ТХА(К)	1	от 0 до 41,276 мВ (от 0 до 1000 °С)	Термоэлектрические преобразователи ТХА(К) по ГОСТ Р 8.585-2001	MINI MCR-SL-TC-UI-NC PHOENIX CONTACT. Аварийный контроллер CompactRIO-NI_9022 Real time PowerPC Embedded Модуль входной 5В40-02. Основной контроллер CompactRIO-NI_9022 Real time PowerPC Embedded	±0,2 % (γ от ВП)
ИК напряжения постоянного тока, соответствующего значениям температуры, измеряемой термоэлектрическими преобразователем ТХК(L)	1	от 0 до 40,3 мВ (от 0 до 500 °С)	Термоэлектрический преобразователь ТХК(L) по ГОСТ Р 8.585-2001	MINI MCR-SL-TC-UI-NC PHOENIX CONTACT. Основной контроллер CompactRIO-NI_9022 Real time PowerPC Embedded	±0,2 % (γ от ВП)

* Пределы допускаемой основной погрешности ИК приведены в таблице 3 без учета погрешностей ПИП

Продолжение таблицы А.2

Наименование ИК	Количество ИК	Диапазон измерений (диапазон показаний на дисплее системы)	Источник сигнала на входе ИК	Тип аппаратуры ИК	Пределы допускаемой основной погрешности ИК
ИК частоты электрических сигналов, соответствующей значениям частоты вращения ротора и расхода топлива	2	от 0 до 3150 Гц (от 0 до 37800 об/мин)	Тахогенератор ТГ-4	Модуль измерения оборотов АТ4.152.004. Контроллер CompactRIO-9022 Real time PowerPC Embedded.	$\pm 0,15\%$ (γ от ВП)
	2	от 0 до 2000 Гц (от 0 до 450 кг/ч)	Преобразователь расхода турбинный FT4-8АЕХ-ЛНА	Модуль измерения оборотов АТ4.152.004. Контроллер CompactRIO-9022 Real time PowerPC Embedded.	$\pm 0,15\%$ (γ от ВП)
Напряжение постоянного тока	1	от 0 до 6 В	Датчик давления ДАП-3,5	Контроллеры CompactRIO-9022 Real time PowerPC Embedded.	$\pm 0,2\%$ (γ от ВП)
	2	от 0 до 6 В	Датчик давления ДМП-6		
	2	от 0 до 6 В	Датчик давления ДМП-40		
	13	от -0,5 до +6,5 В	Агрегат изделия		
	3	от 0 до 10 В	Модуль WAGO 750-559, ИБП	Базовый контроллер узла сети EtherCAT WAGO 750-354. Модуль АЦП WAGO 750-478. Основной контроллер CompactRIO-NI 9022 Real time PowerPC Embedded	
	4	от 0 до 50 В	Генератор изделия, агрегат изделия, ИБП	MCR-VDC-UI-V-DC Основной контроллер CompactRIO-9022 Real time PowerPC Embedded	$\pm 1,5\%$ (γ от ВП)

Приложение Б

Методика проведения градуировки и обработки результатов градуировки ИК

1. Методика проведения градуировки ИК

1.1 Сквозную градуировку ИК или градуировку элементов ИК проводить в следующей последовательности:

- задать с помощью РЭТ на входе ИК или элемента ИК в диапазоне измерений: p контрольных значений (ступеней) входной величины X_k в порядке возрастания от X_o до X_p при прямом ходе; p контрольных значений входной величины X_k в порядке убывания от X_p до X_o при обратный ходе.

$$X_k = X_o + [(X_p - X_o)/p] \cdot k, \quad (\text{Б.1})$$

где k - номер контрольной точки (ступени); $k = 0, 1, 2, \dots, p$;

X_o, X_p - нижний и верхний пределы диапазона измерений проверяемых ИК.

- произвести на каждой ступени при прямом и обратном ходе m отсчетов измеряемой величины (значение параметра m определяется частотой опроса ИК и временем измерения). При этом программа градуировки вычисляет значение сигнала на выходе АЦП как среднее значение кода по m отсчетам, зарегистрированным при подаче входного сигнала. Полученное значение сохраняется в файле градуировки;

- повторить l раз указанные циклы градуировки (прямой и обратный ходы). В результате в памяти компьютера запоминаются массивы значений выходной величины y'_{ik} при прямом ходе и y''_{ik} при обратном ходе, где i - номер градуировки, $i = 1, 2, \dots, l$.

П р и м е ч а н и е – Для ИК с пренебрежимо малой погрешностью вариации допускается обратные ходы градуировки не проводить.

При проверке принять следующие значения параметров градуировки p, l, m :

$$p \geq 5, l \geq 5, m \geq 10.$$

2 Порядок обработки результатов градуировки ИК

2.1 Обработку результатов градуировки проводить программой «Metrology IK.exe» по алгоритму настоящей методики, руководствуясь документом У6894-4924 РП. Для определения доверительных границ оценки погрешностей ИК принимается величина доверительной вероятности $P = 0,95$ (по ГОСТ Р 8.736-2011, п.4.4).

2.2 Исключение «грубых промахов»

2.2.1 Предварительная отбраковка «грубых промахов» на этапе многократного опроса наблюдаемой величины для каждой контрольной точки производится следующим образом:

- результаты опроса ранжируются в ряд в порядке возрастания;

- из указанного ряда исключаются 10 % значений от верхней и нижней границ ряда.

2.2.2 Исключение «грубых промахов» на этапе обработки результатов измерений производится с использованием критерия Граббса по ГОСТ Р 8.736-2011 следующим образом:

2.2.2.1 Вычислить для каждой k -той контрольной точки оценки измеряемой величины y'_k при прямом ходе градуировки и y''_k при обратном ходе градуировки по формулам (Б.2):

$$y'_k = \frac{1}{l} \cdot \sum_{i=1}^l y'_{ik}, y''_k = \frac{1}{l} \cdot \sum_{i=1}^l y''_{ik} \quad (\text{Б.2})$$

2.2.2.2 Вычислить для каждой k -той контрольной точки средние квадратические отклонения S'_k (при прямом ходе) и S''_k (при обратном ходе) по формулам (Б.3):

$$S'_k = \sqrt{\frac{\sum_{i=1}^l (y'_{ik} - y'_k)^2}{l-1}}, S''_k = \sqrt{\frac{\sum_{i=1}^l (y''_{ik} - y''_k)^2}{l-1}} \quad (\text{Б.3})$$

2.2.2.3 Вычислить для выборки $y'_{l_1} \dots y'_{l_k}$ значения G_1, G_2 критерия Граббса по формулам (Б.4):

$$G_1 = \frac{|y_{\max} - y'_k|}{S'_k}, G_2 = \frac{|y'_k - y_{\min}|}{S'_k}, \quad (\text{Б.4})$$

где y_{\max}, y_{\min} – соответственно максимальный и минимальный элементы в выборке $y'_{l_1} \dots y'_{l_k}$.

2.2.2.4 Сравнить значения G_1, G_2 с теоретическим значением G_T критерия, указанным в приложении А ГОСТ Р 8.736-2011:

- если $G_1 > G_T$, то элемент y_{\max} исключить из выборки как маловероятное значение;
- если $G_2 > G_T$, то элемент y_{\min} исключить из выборки как маловероятное значение;

2.2.2.5 Повторить процедуру исключения «грубых промахов» по ПП. 2.2.2.1 - 2.2.2.4 для оставшихся элементов, если в выборке $y'_{l_1} \dots y'_{l_k}$ был исключен один элемент.

2.2.2.6 Выполнить проверку по выборке $y''_{l_1} \dots y''_{l_k}$ аналогично ПП. 2.2.2.1 - 2.2.2.5.

П р и м е ч а н и е – Допускается проводить отбраковку «грубых промахов» на стадии просмотра оператором результатов наблюдений при проведении градуировки в случае, когда факт появления «грубого промаха» установлен достоверно. При этом производится повторное измерение в заданной контрольной точке с регистрацией результата наблюдений.

2.3 Определение индивидуальной функции преобразования ИК

Индивидуальную функцию преобразования ИК системы определять по результатам градуировки в виде обратной функции, т.е. как зависимость значений величины x на входе ИК от значений y на его выходе.

Если нелинейность функции такова, что с достаточной точностью можно ограничиться аппроксимирующим полиномом не выше 4-той степени, то эту функцию представляют в виде степенного полинома (формула Б.5). В противном случае функцию представляют кусочно-линейной зависимостью (формула Б.6).

$$x = a_0 + a_1 y + \dots + a_n y^n, \quad (\text{Б.5})$$

$$x = x_k + q_{sfk} \cdot (y - y_k), \quad (\text{Б.6})$$

где a_0, a_1, \dots, a_n – коэффициенты аппроксимирующего полинома, определяемые методом наименьших квадратов;

x_k – эталонное значение входной величины на k -той ступени;

q_{sfk} – цена единицы наименьшего разряда кода на k -той ступени;

y_k – среднее значение результатов наблюдений выходной величины при градуировке на k -той ступени.

Значения y_k и q_{sfk} определить по формулам (Б.7) и (Б.8):

$$y_k = \sum_{i=1}^l (y'_{ik} + y''_{ik}) / 2 \cdot l, \quad (\text{Б.7})$$

$$q_{sfk} = \frac{x_{k+1} - x_k}{y_{k+1} - y_k}, \quad (\text{Б.8})$$

2.4 Определение характеристик погрешностей ИК

2.4.1 Определение характеристик абсолютной погрешности ИК при комплектном способе поверки (прямые измерения) с оценкой МХ ИК по результатам сквозной градуировки ИК

2.4.1.1 Определить доверительные границы неисключенной систематической составляющей абсолютной погрешности (НСП) ИК (кроме ИК силы от тяги) при $P=0,95$ по формуле (Б.9):

$$\tilde{\Delta}_{osk} = \sqrt{\tilde{\Delta}_{oska}^2 + \Delta_{PЭТ}^2}, \quad (\text{Б.9})$$

где $\Delta_{PЭТ}$ – погрешность РЭТ;

$\tilde{\Delta}_{oska}$ – абсолютная НСП ИК, обусловленная погрешностью аппроксимации.

При задании индивидуальной функции преобразования в виде степенного полинома (1.А) значение $\tilde{\Delta}_{oska}$ вычисляется по формуле (Б.10):

$$\tilde{\Delta}_{oska} = \left| (a_0 + a_1 y_k + \dots + a_n y_k^n) - x_k \right| \quad (\text{Б.10})$$

При задании индивидуальной функции преобразования в виде кусочно-линейной зависимости (6.А) погрешность $\tilde{\Delta}_{oska} = 0$.

2.4.1.2 Определить доверительные границы НСП ИК силы от тяги при $P=0,95$ по формуле (Б.11):

$$\tilde{\Delta}_{oska} = R_{прив.изм.к} - R_{прив.дин.1.к} \quad (\text{Б.11})$$

где:

$R_{прив.изм.к}$ - среднее значение силы, измеренной СИС стенда при прямом ходе градуировки с помощью СГУ на каждой k -той контрольной точке, приведенной к 1-й контрольной точке;

$R_{прив.дин.1.к}$ - среднее значение силы, воспроизведённой РЭТ (ТМР-5) при градуировке с помощью ПГУ на каждой k -той контрольной точке с учетом температурной поправки, приведенной к 1-й контрольной точке.

2.4.1.3 Определить доверительные границы случайной составляющей абсолютной погрешности на каждой k -той контрольной точке при $P = 0,95$ по формуле (Б.12):

$$\tilde{\Delta}_{ок} = \tau \cdot \sqrt{\tilde{\sigma}_{[\Delta_{ок}]}^2 + \frac{\tilde{H}_{ок}^2}{12}}, \quad (\text{Б.12})$$

где τ - коэффициент Стьюдента-Фишера, зависящий от доверительной вероятности P и числа степеней свободы $2l - 1$. Таблица значений τ при $P = 0,95$ приведена в Приложении Б;

$\tilde{\sigma}_{[\Delta_{ок}]}$ - среднее квадратическое отклонение случайной составляющей абсолютной погрешности на каждой k -той контрольной точке, определяемое по формуле (Б.13):

$$\tilde{\sigma}_{[\Delta_{ок}]} = \sqrt{\frac{\sum_{i=1}^l (x'_{ik} - x'_k)^2 + \sum_{i=1}^l (x''_{ik} - x''_k)^2}{2l - 1}}, \quad (\text{Б.13})$$

где x'_{ik}, x''_{ik} - приведенные по входу значения результатов наблюдений на k -той ступени при прямом и обратном ходе градуировки соответственно;

x'_k, x''_k - приведенные по входу средние значения результатов наблюдений на k -той ступени при прямом и обратном ходе градуировки соответственно, определяются по формулам (Б.14);

$$x'_k = \frac{1}{l} \sum_{i=1}^l x'_{ik}, \quad (\text{Б.14})$$

$$x''_k = \frac{1}{l} \sum_{i=1}^l x''_{ik},$$

$\tilde{H}_{ок}$ - абсолютное значение вариации, определяется по формуле (Б.15):

$$\tilde{H}_{ок} = |x'_k - x''_k| \quad (\text{Б.15})$$

2.4.1.4 Определить доверительные границы абсолютной погрешности ИК на каждой k -той контрольной точке при $P = 0,95$ по формулам (Б.16):

$$\begin{aligned}
\tilde{\Delta}_{окабс} &= \tilde{\Delta}_{оск} && \text{при } (\tilde{\Delta}_{оск} \cdot \tau / \tilde{\Delta}_{ок}) \geq 8, \\
\tilde{\Delta}_{окабс} &= \tilde{\Delta}_{ок} && \text{при } (\tilde{\Delta}_{оск} \cdot \tau / \tilde{\Delta}_{ок}) \leq 0.8, \\
\tilde{\Delta}_{окабс} &= \left(\sqrt{\frac{\tilde{\Delta}_{оск}^2}{3} + \tilde{\sigma}_{[\Delta_{ок}]}} \right) \cdot \frac{\tilde{\Delta}_{оск} + \tilde{\Delta}_{ок}}{\tilde{\Delta}_{оск} / \sqrt{3} + \tilde{\sigma}_{\Delta_{ок}}} && \text{при } 8 > \tilde{\Delta}_{оск} \cdot \tau / \tilde{\Delta}_{ок} > 0.8.
\end{aligned} \tag{Б.16}$$

2.4.1.5 Определить доверительные границы абсолютной погрешности ИК при $P=0,95$ по формуле (Б.17):

$$\tilde{\Delta}_o = \max(\tilde{\Delta}_{окабс}) \tag{Б.17}$$

2.4.2 Определение характеристик погрешности ИК при поэлементной поверке с оценкой МХ ИК по МХ элементов системы.

2.4.2.1 Определить доверительные границы абсолютной погрешности ИК давления при $P = 0,95$ по формуле (Б.18):

$$\tilde{\Delta}_o = 1,1 \cdot P \cdot \sqrt{(\delta ИК_{ПТ})^2 + \delta P^2 / 100} \tag{Б.18}$$

где P – измеренное значение давления, кгс/см², кгс/м², кПа;

δP – значение относительной погрешности ПИП (датчики давления АИР-10L, ЭЛЕМЕР-100), %. Значение погрешности δP берется из протокола поверки датчика, либо из паспорта на датчик;

$\delta ИК_{ПТ}$ – значение относительной погрешности ИК постоянного тока (без ПИП), %.

2.4.2.2 Определить доверительные границы абсолютной погрешности ИК температуры, измеряемой термопреобразователями сопротивления (ТСП), при $P = 0,95$ по формуле (Б.19):

$$\tilde{\Delta}_o = 1,1 \cdot \sqrt{(\Delta_{ИК_T})^2 + (\Delta T)^2} \tag{Б.19}$$

где T – измеренное значение температуры, °С;

ΔT – значение абсолютной погрешности ПИП (ТСП), °С. Значение погрешности ΔT определяется по ГОСТ 6651-2009, либо берется из протокола поверки ПП или паспорта на датчик;

$\Delta_{ИК_T}$ – значение абсолютной погрешности ИК температуры (без ПИП), °С.

2.4.2.3 Определить доверительные границы абсолютной погрешности ИК силы постоянного тока при $P = 0,95$ по формуле (Б.20):

$$\tilde{\Delta}_o = 1,1 \cdot I \cdot \sqrt{(\delta ИК_I)^2 + (\delta_{шунт})^2} \tag{Б.20}$$

$\delta_{шунт}$ – значение относительной погрешности ПИП (шунт постоянного тока 75ШСМ.М-300-М3), %. Значение $\delta_{шунт}$ берется из протокола поверки ПИП, либо из паспорта на шунт;

$\delta ИК_I$ – значение относительной погрешности ИК постоянного тока (без ПИП), %.

2.4.3 Определение относительной погрешности ИК

Доверительные границы относительной погрешности ИК при $P = 0,95$ определить по формулам (Б.21):

$$\tilde{\delta}_o = \frac{\tilde{\Delta}_o}{ИВ} \cdot 100, \% ;$$

$$\tilde{\gamma}_o = \frac{\tilde{\Delta}_o}{ВП} \cdot 100, \% ; \tag{Б.21}$$

$$\tilde{\gamma}_o^* = \frac{\tilde{\Delta}_o}{0,5 ВП} \cdot 100, \% ;$$

$$\tilde{\gamma}_{НЗ}^* = \frac{\tilde{\Delta}_o}{НЗ} \cdot 100, \% .$$

Приложение В
(справочное)

Значения коэффициента Стьюдента-Фишера в зависимости от числа степеней свободы при доверительной вероятности $P = 0,95$

Число степеней свободы	Доверительная вероятность $P=0,95$	Число степеней свободы $2m_1-1$	Доверительная вероятность $P=0,95$
1	12,706	18	2,103
2	4,303	19	2,093
3	3,182	20	2,086
4	2,776	21	2,080
5	2,571	22	2,074
6	2,447	23	2,069
7	2,365	24	2,064
8	2,306	25	2,060
9	2,262	26	2,056
10	2,228	27	2,052
11	2,201	28	2,048
12	2,179	29	2,045
13	2,160	30	2,042
14	2,145	40	2,021
15	2,131	60	2,000
16	2,120	120	1,980
17	2,110	-	

**Приложение Г
(рекомендуемое)**

Форма протокола поверки

Протокол №... определения погрешностей измерений измерительных каналов системы
измерительной СИ-ГТЭ-0,3-300, зав. № 001, ЗАО «Борисфен»

1 Дата поверки

.....

2 Средства поверки

.....

.....

3 Условия поверки

Температура окружающего воздуха, °С

.....

Атмосферное давление, мм рт. ст.

.....

Влажность, %

.....

4 Документ, в соответствии с которым проводилась поверка
«Система измерительная СИ-ГТЭ-0,3-300. Методика поверки У6894-4924 МП».

.....

5 Результаты экспериментальных исследований

5.1 Внешний осмотр

.....

5.2 Результаты опробования

.....

5.3 Результаты метрологических исследований

.....

Рабочие материалы, содержащие данные по градуировкам ИК и их обработке представлены в рабочей папке №.....

Результаты метрологических исследований системы измерительной СИ-ГТЭ-0,3-300 представлены в таблице 1.

Условия исследований:

- число ступеней нагружения $p = \dots\dots\dots$
- число циклов нагружения $l = \dots\dots\dots$
- число опросов на точке $m = \dots\dots\dots$

Расчет суммарной погрешности проводится по формулам методики поверки «Система измерительная СИ-ГТЭ-0,3-300. Методика поверки. У6894-4924МП».

Таблице 1

Наименование ИК	Диапазон измерений	Тип ПИП	Погрешность ПИП	Наибольшее значение суммарной погрешности ИК	Пределы допускаемой погрешности ИК

6 Выводы

.....
.....

7 Заключение

.....
.....

Поверитель

подпись

(_____)

ФИО

**Приложение Е
(справочное)**

Перечень эксплуатационных и нормативных документов

Обозначение	Наименование
ГОСТ 8.009-84 ГСИ	Нормируемые метрологические характеристики средств измерений
ГОСТ Р 8.736-2011 ГСИ	Измерения прямые многократные. Методы обработки результатов измерений. Основные положения
ГОСТ 6651-2009 ГСИ	Термопреобразователи сопротивления из платины, меди и никеля. Общие технические требования и методы испытаний
ГОСТ Р 8.585-2001 ГСИ	Термопары. Номинальные статические характеристики преобразования
ГОСТ 22261-94	Средства измерений электрических и магнитных величин. Общие технические условия
ГОСТ 12.1.019-2009 ССБТ	Электробезопасность. Общие требования и номенклатура видов защиты
ГОСТ 12.1.030-81 ССБТ	Электробезопасность. Защитное заземление, зануление
ГОСТ 12.1.038-82 ССБТ	Электробезопасность. Предельно допустимые значения напряжений прикосновения и токов
ГОСТ 12.1.004-91 ССБТ	Пожарная безопасность
ГОСТ - OIML R111-1 – 2009	Гири классов E1, E2, F1, F2, M1, M1-2, M2, M2-3 и M3 . Метрологические и технические требования
ОСТ 1 01021-93 ОСИ	Стенды для испытаний авиационных ГТД в наземных условиях. Общие технические требования
МИ 2083-90	Измерения косвенные. Определение результатов измерений и оценивание их погрешностей
РМГ 51-2002 ГСИ	Документы на методики поверки средств измерений
ГОСТ 8.461-2009 ГСИ	Термопреобразователи сопротивления из платины, меди и никеля. Методика поверки
ГОСТ 8.338-2002 ГСИ	Преобразователи термоэлектрические. Методика поверки
МИ 2539-99	ГСИ. Измерительные каналы контроллеров, измерительно-вычислительных, управляющих, программно-технических комплексов. Методика поверки
НКГЖ.406233.018МП	Преобразователи давления измерительные АИР-10. Методика поверки (утверждена ФГУП «ВНИИМС» 23.01.2014 г.)
НКГЖ.406233.007МП	Преобразователи давления измерительные «ЭЛЕМЕР-АИР-30». Методика поверки (утверждена ГЦИ СИ ФГУП «ВНИИФТРИ» 31.05.2013 г.)
МИ1991-89	ГСИ. Шунты постоянного тока. Методика поверки
У6894-4924 РЭ	Система измерительная СИ-ГТЭ-0,3-300. Руководство по эксплуатации
У6894-4924 РО	Система измерительная СИ-ГТЭ-0,3-300. Руководство оператора
У6894-4924 ФО	Система измерительная. СИ-ГТЭ-0,3-300. Формуляр