

УТВЕРЖДАЮ

Технический директор  
ООО «ИЦРМ»



М. С. Казаков

2020 г.

М. П.

Государственная система обеспечения единства измерений

**ПРИБОРЫ НЕРАЗРУШАЮЩЕГО КОНТРОЛЯ  
УНИВЕРСАЛЬНЫЕ «ЮНИСКОП»**

**МЕТОДИКА ПОВЕРКИ**

ТНВЦ.412239.001МП  
с изменением № 2

Москва,  
2020 г.

## **1 ВВОДНАЯ ЧАСТЬ**

Настоящая методика распространяется на приборы неразрушающего контроля универсальные «ЮНИСКОП» (далее – приборы), выпускаемые по Техническим Условиям ТНВЦ.412239.001ТУ, и устанавливает методы и средства их первичной и периодической поверок.

В состав приборов входит Основной приборный блок семейства «UNISCOPE» (далее – ОПБ «UNISCOPE»), а также предусилители акустической эмиссии семейства «UNP» (далее – предусилители «UNP») и внешние согласующие блоки параметрических измерений «UNE-P» (далее – блоки «UNE-P»).

Настоящая методика разработана в соответствии с РМГ 51-2002 «Документы на методики поверки средств измерений. Основные положения».

При ознакомлении с методикой поверки необходимо дополнительно руководствоваться паспортом прибора ТНВЦ.412239.001ПС (далее – паспорт), Руководством по эксплуатации прибора ТНВЦ.412239.001РЭ (далее – РЭ), эксплуатационными документами и техническими описаниями на эталоны и средства измерений, применяемые при поверке прибора.

Интервал между поверками – 1 год.

Поверка первичных преобразователей сигналов, поставляемых в комплекте прибора согласно паспорту, проводится в соответствии с утвержденными для них методиками поверки и эксплуатационной документацией.

**Раздел 1 (Измененная редакция, Изм. № 1)**

## 2 ОСНОВНАЯ ЧАСТЬ

### 2.1 Операции поверки

2.1.1 При проведении поверки полного комплекта прибора, состоящего из ОПБ «UNISCOPE», предусилителей «UNP» и блоков «UNE-P», выполняются операции, указанные в таблице 1.

Таблица 1

№ п/п	Наименование Операции	Номер пункта методики
1	Внешний осмотр и проверка комплектности	2.8.1
2	Опробование	2.8.2
3	Проверка граничных частот переключаемых частотных диапазонов и неравномерности АЧХ	2.8.3.1
4	Проверка диапазона и погрешности измерения пикового напряжения переменного тока	2.8.3.2
5	Проверка синхронизации аналоговых каналов	2.8.3.3
6	Проверка диапазона входного сигнала и коэффициента усиления предусилителя «UNP»	2.8.4.1
7	Проверка диапазона рабочих частот и неравномерности АЧХ предусилителя «UNP»	2.8.4.2
8	Проверка диапазона и погрешности измерения силы постоянного тока блока «UNE-P»	2.8.5.1
9	Проверка диапазона и погрешности измерения напряжения постоянного тока в режиме $\pm 1$ В блока «UNE-P»	2.8.5.2
10	Проверка диапазона и погрешности измерения напряжения постоянного тока в режиме $\pm 10$ В блока «UNE-P»	2.8.5.3

2.1.2 При проведении поверки ОПБ «UNISCOPE» выполняются операции 1–5, указанные в таблице 1. Поверка ОПБ «UNISCOPE» может быть произведена независимо от наличия других устройств в составе прибора.

2.1.3 При проведении поверки предусилителей «UNP» выполняются операции 6–7, указанные в таблице 1. Поверка предусилителей «UNP» может быть произведена независимо от наличия других устройств в составе прибора.

#### **Пункт 2.1.3 (Измененная редакция, Изм. № 1)**

2.1.4 При проведении поверки блоков «UNE-P» выполняются операции 8–10, указанные в таблице 1. Поверка блоков «UNE-P» может быть произведена только при наличии ОПБ «UNISCOPE».

#### **Пункт 2.1.4 (Измененная редакция, Изм. № 1)**

## 2.2 Средства поверки

2.2.1 При проведении поверки должны быть применены средства измерений, приведенные в таблице 2.

Таблица 2

Номер пункта документа по поверке	Наименование и тип (условное обозначение) основного или вспомогательного средства поверки; метрологические и основные технические характеристики средства поверки
2.8.3, 2.8.4	Генератор сигналов сложной формы AFG3022B (Частота: диапазон от 1 мГц до 25 МГц, погрешность $\pm 0,0001$ % Амплитуда: диапазон от 10 мВ до 10 В, погрешность $\pm(1\% + 1\text{ мВ})$ )
2.8.3, 2.8.4	Оциллограф цифровой TDS2014 (Коэффициент отклонения: диапазон от 2 мВ/дел до 5 В/дел, погрешность $\pm 3$ % Частота: диапазон от 0 до 100 МГц, погрешность временных интервалов $\pm(0,005\% + \text{коэф. разв.}/250 + 0,6\text{ нс})$ )
2.8.2	Мультиметр АМ-7189 (Напряжение постоянного тока: диапазон от 1 мкВ до 1000 В, погрешность $\pm(0,03\% + 5\text{ ед. мл. разряда})$ Сила постоянного тока: диапазон от 1 мкА до 1 А, погрешность $\pm(0,03\% + 5\text{ ед. мл. разряда})$ )
2.8.5	Калибратор процессов АМ-7111 (Источник постоянного напряжения: диапазон от 1 мкВ до 10 В, погрешность $\pm(0,02\% + 11\text{ ед. мл. разряда})$ Источник постоянного тока: диапазон от 1 мкА до 20 мА, погрешность $\pm(0,02\% + 5\text{ ед. мл. разряда})$ )

2.2.2 При поверке могут использоваться другие средства измерений с метрологическими характеристиками, удовлетворяющими предъявленным к ним требованиям. Все средства измерений должны иметь действующие свидетельства о поверке.

**Пункт 2.2.2 (Измененная редакция, Изм. № 1)**

## 2.3 Требования безопасности

2.3.1 При проведении поверки должны быть выполнены все требования безопасности, указанные в разделе «Меры безопасности» РЭ, а также в эксплуатационной документации на используемые эталоны и средства измерений.

2.3.2 Все работы с прибором должны производиться техническим персоналом, прошедшим инструктаж по технике безопасности при работе с электроустановками до 1000 В.

2.3.3 Эксплуатация оборудования при поверке прибора должна производиться в соответствии с «Правилами технической эксплуатации электроустановок потребителей» и «Межотраслевыми правилами по охране труда (правилами безопасности) при эксплуатации электроустановок».

**Пункт 2.3 (Измененная редакция, Изм. № 1)**

## 2.4 Требования к помещению

2.4.1 В помещении, где проводится поверка, не должно быть источников электрических и магнитных полей, а также механических вибраций, которые могут повлиять на результаты измерений.

## **2.5 Требования к квалификации поверителей**

2.5.1 К проведению поверки допускаются лица, аттестованные в качестве поверителей и изучившие РЭ поверяемого прибора и настоящую методику поверки.

**Пункт 2.5 (Измененная редакция, Изм. № 1)**

## **2.6 Условия поверки**

2.6.1 При проведении поверки должны соблюдаться следующие условия:

- |   |              |
|---|--------------|
| - температура окружающей среды, °С                                      | 20 ± 5;      |
| - относительная влажность воздуха, %                                    | 60 ± 20;     |
| - атмосферное давление, мм. рт. ст.                                     | 760 ± 30;    |
| - напряжение питающей сети переменного тока частотой (50,0 ± 0,5) Гц, В | 220,0 ± 4,4. |

## **2.7 Подготовка к поверке**

2.7.1 Подготавливают средства поверки и вспомогательное оборудование, применяемое при поверке, в соответствии с их эксплуатационной документацией.

## **2.8 Проведение поверки**

### **2.8.1 Внешний осмотр и проверка комплектности**

2.8.1.1 При проведении внешнего осмотра и проверке комплектности должно быть установлено соответствие прибора следующим требованиям:

- наружные поверхности ОПБ «UNISCOPE», предусилителей «UNP», блоков «UNE-P» не должны иметь следов механических повреждений, которые могут влиять на работу прибора;
- разъемы должны быть чистыми;
- соединительные провода должны быть исправными;
- внутри ОПБ «UNISCOPE», предусилителей «UNP», блоков «UNE-P» не должны находиться незакрепленные или инородные предметы (определяется на слух при наклонах корпуса);
- комплектность прибора должна соответствовать комплектности, указанной в паспорте;
- маркировка прибора должна соответствовать разделу «Маркировка и упаковка» РЭ.

2.8.1.2 Результаты внешнего осмотра и проверку комплектности прибора считать положительными, если выполняются все вышеперечисленные требования.

### **2.8.2 Опробование**

2.8.2.1 Включают ОПБ «UNISCOPE», ожидают готовности его к работе.

2.8.2.2 Выбирают режим работы «Акустико-эмиссионная система». Проводят идентификацию версии ПО согласно разделу «Идентификация ПО» РЭ.

2.8.2.3 Начинают новое измерение, выбирают режим отображения осциллограмм и спектров сигналов согласно разделу «Подготовка и проведение регистрации сигналов» РЭ.

2.8.2.4 В настройках измерительных каналов согласно разделу «Настройка измерительных каналов» РЭ устанавливают одно из входных сопротивлений, указанных в паспорте, при котором подается электропитание для внешних устройств. С помощью мультиметра в режиме измерений напряжения постоянного тока измеряют напряжение питания между центральным контактом разъема аналогового канала и его корпусом. Отклонение измеренного значения от значения напряжения питания постоянного тока внешних устройств аналоговых каналов, указанного в паспорте, не должно превышать 0,1 В.

**Пункт 2.8.2.4 (Измененная редакция, Изм. № 1)**

2.8.2.5 Выполняют п. 2.8.2.4 для прочих входных сопротивлений, доступных в приборе, при которых подается электропитание для внешних устройств, для каждого аналогового канала.

2.8.2.6 Выполняют настройку измерительных каналов согласно разделу «Настройка измерительных каналов» РЭ:

- устанавливают порог минимальный порог регистрации сигналов;
- устанавливают интервал контроля импульса (SCETO) равным 500 мкс;
- устанавливают максимальную длительность равной 65535 мкс;
- выбирают любой из частотных диапазонов;
- отключают цифровой фильтр;
- устанавливают коэффициент усиления предусилителя равным 0 дБ.

Выждав некоторое время до установления нулевого среднего значения сигнала, убеждаются в наличии отображения шумов аналоговых каналов и их спектров на странице осциллограмм.

#### **Пункт 2.8.2.6 (Измененная редакция, Изм. № 1)**

2.8.2.7 Включают различные частотные диапазоны и соответствующие цифровые фильтры согласно разделу «Настройка измерительных каналов» РЭ, убеждаются в выделении полосы частот фильтрами на спектре сигнала.

2.8.2.8 Постепенно увеличивают порог регистрации сигналов до значения, при котором перестает отображаться сигнал. Значение порога не должно превышать 80 дБ.

2.8.2.9 Осуществляют опробование совместно с предусилителями «UNP» согласно разделу «Проверка работоспособности аналоговых каналов» РЭ.

2.8.2.10 Осуществляют опробование совместно с блоками «UNE-P» согласно разделу «Проверка работоспособности цифровых каналов» РЭ.

Результаты опробования считаются положительными, если прибор корректно функционирует во всех заданных режимах.

#### **Пункт 2.8.2.10 (Измененная редакция, Изм. № 1)**

### **2.8.3 Проверка ОПБ «UNISCOPE»**

#### **2.8.3.1 Проверка граничных частот переключаемых частотных диапазонов и неравномерности АЧХ**

Проверка осуществляется методом прямых измерений с помощью внешнего генератора сигналов.

2.8.3.1.1 В настройках измерительных каналов согласно разделу «Настройка измерительных каналов» РЭ выбирают один из переключаемых частотных диапазонов, указанных в паспорте, отключают цифровые фильтры, устанавливают коэффициент усиления 0 дБ, высокоомное входное сопротивление, при котором не подается электропитание, и минимальный порог регистрации сигналов.

2.8.3.1.2 К разъему аналогового канала подключают генератор. На генераторе устанавливают:

- режим подачи синусоидального сигнала;
- смещение по напряжению постоянного тока, равное половине напряжения питания постоянного тока внешних устройств аналоговых каналов, указанного в паспорте;
- сопротивление нагрузки «высокое» («High-Z»);
- значение амплитуды синусоидального сигнала, соответствующее половине максимального измеряемого пикового напряжения переменного тока, указанного в паспорте;
- частоту сигнала, равную среднегеометрической частоте проверяемого частотного диапазона, здесь и далее рассчитываемую по формуле:

$$f_{CP} = \sqrt{f_H \times f_B},$$

где  $f_H$  – нижняя номинальная граничная частота,  $f_B$  – верхняя номинальная граничная частота.

Здесь и далее при изменении частоты на генераторе необходимо следить за тем, чтобы частота дискретизации, устанавливаемая в настройках осциллограмм согласно разделу «Настройка осциллограмм» РЭ, была больше частоты на генераторе не менее, чем в 4 раза (при наличии возможности) и чтобы длина осциллограммы, устанавливаемая в настройках осциллограмм согласно разделу «Настройка осциллограмм» РЭ, обеспечивала стабильное отображение сигнала (не менее одного периода).

2.8.3.1.3 Начинают новое измерение. При помощи окна отображения осциллограмм прибора измеряют и заносят в таблицу 4 измеренное значение пикового напряжения переменного тока  $U_{CP}$ , выраженное в дБ.

2.8.3.1.4 Устанавливают на генераторе частоту сигнала  $f_{ГН}$  вблизи частоты  $f_H$  так, чтобы измеренное значение пикового напряжения переменного тока составляло  $U_{ИЗМ} = U_{CP} - 3\text{дБ}$ . Аналогично устанавливают на генераторе частоту сигнала  $f_{ГВ}$  вблизи частоты  $f_B$  так, чтобы измеренное значение пикового напряжения переменного тока составляло  $U_{ИЗМ} = U_{CP} - 3\text{дБ}$ . Заносят значение частоты  $f_{ГН}$  в первую строку таблицы 3,  $f_{ГВ}$  – во вторую.

2.8.3.1.5 Вычисляют отклонение нижней граничной частоты относительно номинального значения по формуле  $\delta_H = \frac{f_{ГН} - f_H}{f_H} \times 100\%$  и заносят его в первую строку таблицы 3. Вычисляют отклонение верхней граничной частоты относительно номинального значения по формуле  $\delta_B = \frac{f_{ГВ} - f_B}{f_B} \times 100\%$  и заносят его во вторую строку таблицы 3.

Таблица 3

Зав. №	Частотный диапазон	№ канала	Частоты $f_{ГН}$ и $f_{ГВ}$ , Гц	Отклонение граничной частоты $\delta_H$ и $\delta_B$ , %	
				Вычисленное	Пределы допускаемого отклонения*
					$\pm 10$
					$\pm 10$

\* для граничной частоты номиналом 0,5 Гц определенное значение частоты должно не превышать номинальное.

2.8.3.1.6 На генераторе устанавливают частоты  $f$ , равномерно распределенные внутри выбранного частотного диапазона, в количестве не менее 5 значений. Для каждой установленной частоты при помощи окна отображения осциллограммы измеряют значение пикового напряжения переменного тока  $U_{ИЗМ}$ , выраженное в дБ, и заносят его в таблицу 4.

Таблица 4

Зав. №	Частотный диапазон	№ канала	Пиковое напряжение переменного тока на среднегеометрической частоте $U_{CP}$ , дБ	Частота $f$ , Гц	Измеренное пиковое напряжение переменного тока $U_{ИЗМ}$ , дБ	Разность пиковых напряжений переменного тока на установленной и среднегеометрической частоте $(U_{ИЗМ} - U_{CP})$ , дБ	
						Вычисленная	Допускаемая
							от -3 до +1
							от -3 до +1
							от -3 до +1
							от -3 до +1
							от -3 до +1

2.8.3.1.7 Вычисляют разность пиковых напряжений переменного тока на установленной и среднегеометрической частоте  $(U_{ИЗМ} - U_{CP})$  в дБ и заносят ее в таблицу 4.

2.8.3.1.8 Повторяют проверку для каждого частотного диапазона, доступного в приборе, и каждого аналогового канала.

2.8.3.1.9 Результат операции поверки является положительным, если значения вычисленных отклонений граничных частот переключаемых частотных диапазонов от номинальных (за исключением значения отклонения для частоты 0,5 Гц, которое должно быть неположительным) не превышают 10 %, а значения разности пиковых напряжений переменного тока на установленной и среднегеометрической частоте находятся в пределах от -3 до +1 дБ.

**Пункт 2.8.3.1 (Измененная редакция, Изм. № 1)**

### **2.8.3.2 Проверка диапазона и погрешности измерения пикового напряжения переменного тока**

Проверка осуществляется методом прямых измерений с помощью внешнего генератора сигналов.

2.8.3.2.1 Выполняют настройку измерительных каналов и генератора согласно пп. 2.8.3.1.1–2.8.3.1.2, устанавливая на генераторе значение амплитуды синусоидального сигнала, соответствующее максимальному измеряемому пиковому напряжению переменного тока, указанному в паспорте. Начинают новое измерение.

2.8.3.2.2 При помощи окна отображения осциллограммы прибора измеряют и заносят в таблицу 5 измеренное значение пикового напряжения переменного тока.

2.8.3.2.3 Повторяют п. 2.8.3.2.2 4 раза, устанавливая на генераторе значения амплитуды синусоидального сигнала так, чтобы они были равномерно распределены в пределах от максимального измеряемого пикового напряжения переменного тока, указанного в паспорте, до значения 10 мВ.



Таблица 5

Зав. №	Частотный диапазон	№ канала	Амплитуда синусоидального сигнала на генераторе $U_{Г}$ , мВ	Измеренное значение пикового напряжения переменного тока $U_{ИЗМ}$ , мВ	Погрешность измерения пикового напряжения переменного тока $(U_{ИЗМ} - U_{Г})$ , мВ	
					Вычисленная	Пределы допускаемой погрешности
						$\pm(1 + 0,05 \cdot U)$
						$\pm(1 + 0,05 \cdot U)$
						$\pm(1 + 0,05 \cdot U)$
						$\pm(1 + 0,05 \cdot U)$
						$\pm(1 + 0,05 \cdot U)$

2.8.3.2.4 Вычисляют абсолютную погрешность измерения пикового напряжения переменного тока как разность между измеренным значением и значением амплитуды на генераторе и заносят ее в таблицу 5.

2.8.3.2.5 Повторяют проверку для каждого частотного диапазона, доступного в приборе, и каждого аналогового канала.

2.8.3.2.6 Результат операции поверки является положительным, если все значения вычисленной абсолютной погрешности измерения пикового напряжения переменного тока на среднегеометрической частоте установленного частотного диапазона не превышают значений  $\pm(1 + 0,05 \cdot U)$  мВ, где  $U = U_{Г}$ .

#### Пункт 2.8.3.2.6 (Измененная редакция, Изм. № 1)

#### 2.8.3.3 Проверка синхронизации аналоговых каналов

Проверка осуществляется методом прямых измерений с помощью внешнего генератора сигналов.

2.8.3.3.1 На отключенном от прибора генераторе устанавливают:

- режим подачи пачки («BURST») из  $n = 10$  периодов синусоидального сигнала с частотой заполнения  $f$  в Гц, соответствующей среднегеометрической частоте максимально высокочастотного диапазона из доступных переключаемых частотных диапазонов прибора, указанных в паспорте;
- смещение по постоянному напряжению, равное половине напряжения питания постоянного тока внешних устройств аналоговых каналов, указанного в паспорте;
- сопротивление нагрузки «высокое» («High-Z»);
- значение амплитуды синусоидального сигнала, соответствующее половине максимального измеряемого пикового напряжения переменного тока, указанного в паспорте;
- режим автоматического запуска с периодом 1 с.

2.8.3.3.2 В настройках измерительных каналов согласно разделу «Настройка измерительных каналов» РЭ выбирают максимально высокочастотный диапазон из доступных переключаемых частотных диапазонов, указанных в паспорте, отключают цифровые фильтры, устанавливают коэффициент усиления 0 дБ, высокоомное входное сопротивление, при котором не подается электропитание, порог регистрации сигналов, равный половине амплитуды подаваемого сигнала. Устанавливают интервал контроля импульса (SCETO) равным  $\frac{2}{f \times 10^6}$  в мкс и максимальную длительность, равную  $\frac{2n}{f \times 10^6}$  в мкс.

2.8.3.3.3 К разъемам обоих аналоговых каналов через разветвитель подключают генератор и начинают новое измерение.

2.8.3.3.4 В настройках измерительных каналов согласно разделу «Настройка измерительных каналов» РЭ устанавливают одинаковые для двух аналоговых каналов

пороги регистрации сигналов, при которых обеспечивается стабильное количество выбросов, равное  $n$ , наблюдаемое в окне текстового просмотра.

2.8.3.3.5 Устанавливают на генераторе режим ручного запуска.

2.8.3.3.6 Однократно подают сигнал с генератора, при помощи окна текстового просмотра заносят в таблицу 6 время прихода сигнала в мкс на первый ( $t_1$ ) и второй ( $t_2$ ) аналоговый канал.

Таблица 6

Зав. №	№	Время, мкс		Отклонение синхронизации аналоговых каналов $\Delta t$ , мкс	
		Канал №1	Канал №2	Вычисленное	Пределы допускаемого отклонения
	1				$\pm 1$
	2				$\pm 1$
	3				$\pm 1$
	4				$\pm 1$
	5				$\pm 1$

2.8.3.3.7 Вычисляют отклонение синхронизации аналоговых каналов по формуле  $\Delta t = t_2 - t_1$  в мкс и заносят его в таблицу 6.

2.8.3.3.8 Повторяют пп. 2.8.3.3.6–2.8.3.3.7 не менее 5 раз.

2.8.3.3.9 Результат операции проверки является положительным, если значения отклонений синхронизации аналоговых каналов не превышают  $\pm 1$  мкс.

**Пункт 2.8.3.3 (Измененная редакция, Изм. № 1)**

#### 2.8.4 Проверка предусилителя «UNP»

Проверка осуществляется методом прямых измерений с помощью внешнего генератора сигналов и внешнего осциллографа.

Предусилитель «UNP» подключают к лабораторному источнику питания, генератору и осциллографу по схеме, приведенной на рисунке 1. Соединения осуществляют кабелями длиной не более 5 м. Номинальное значение резистора R должно совпадать с сопротивлением нагрузки предусилителя «UNP», указанным в паспорте. На источнике питания устанавливают напряжение питания предусилителя «UNP», указанное в паспорте, и ограничение по току 100 мА.

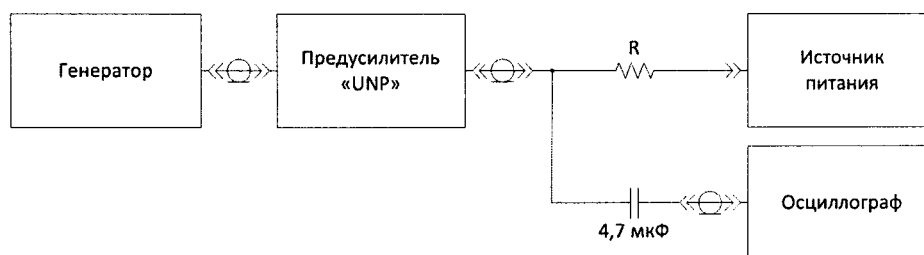


Рисунок 1. Подключение предусилителя «UNP»

#### 2.8.4.1 Проверка диапазона входного сигнала и коэффициента усиления

2.8.4.1.1 На генераторе устанавливают:

- режим подачи синусоидального сигнала;
- нулевое смещение по постоянному напряжению;
- сопротивление нагрузки «высокое» («High-Z»);
- значение амплитуды синусоидального сигнала  $U_r$ , соответствующее

максимальному входному сигналу, указанному в паспорте;

- частоту сигнала, равную среднегеометрической частоте диапазона рабочих частот, указанного в паспорте.

2.8.4.1.2 Наблюдают на осциллографе сигнал синусоидальной формы. Заносят в таблицу 7 значение амплитуды сигнала  $U_{CPMKB}$ , измеряемой осциллографом в мкВ.

Таблица 7

Зав. №	Амплитуда синусоидального сигнала на генераторе $U_r$ , мкВ	Амплитуда синусоидального сигнала на осциллографе $U_{CPMB}$ , мкВ	Коэффициент усиления $G$ , дБ	Погрешность коэффициента усиления, дБ	
				Вычисленная	Пределы допускаемой погрешности
					±1
					±1
					±1
					±1
					±1

2.8.4.1.3 Вычисляют коэффициент усиления по формуле  $G = 20 \times \lg \frac{U_{CPMKB}}{U_r}$  в дБ и

заносят его в таблицу 7. Вычисляют погрешность коэффициента усиления как разность между вычисленным коэффициентом усиления и номинальным коэффициентом усиления, указанным в паспорте, и заносят ее в таблицу 7.

**Пункт 2.8.4.1.3 (Измененная редакция, Изм. № 1 и Изм. № 2)**

2.8.4.1.4 Повторяют пп. 2.8.4.1.2–2.8.4.1.3 4 раза, устанавливая на генераторе значения амплитуды синусоидального сигнала так, чтобы они были равномерно распределены в пределах от значения, соответствующего максимальному входному сигналу, указанному в паспорте, до значения 10 мВ.

2.8.4.1.5 Результат операции проверки является положительным, если значения коэффициента усиления предусилителя «UNP» соответствуют указанным в паспорте, а значения погрешностей коэффициента усиления не превышают ±1 дБ.

### 2.8.4.2 Проверка диапазона рабочих частот и неравномерности АЧХ

2.8.4.2.1 Выполняют настройку генератора согласно п. 2.8.4.1.1, устанавливая значение амплитуды синусоидального сигнала  $U_r$ , соответствующее половине максимального входного сигнала предусилителя «UNP», указанного в паспорте.

2.8.4.2.2 Вычисляют значение амплитуды сигнала по формуле  $U_{CP} = 20 \times \lg \frac{U_{CPMKB}}{1 \text{ мкВ}}$

в дБ, где  $U_{CPMKB}$  - значение амплитуды сигнала, измеренной осциллографом в мкВ. Заносят вычисленное значение в таблицу 9.

**Пункт 2.8.4.2.2 (Измененная редакция, Изм. № 2)**

2.8.4.2.3 Устанавливают на генераторе частоту сигнала  $f_{ГН}$  вблизи частоты нижней границы диапазона рабочих частот  $f_H$  так, чтобы измеренное осциллографом значение амплитуды составляло  $U_{ИЗМ} = 0,708 \times U_{CPMKB}$  (-3 дБ). Аналогично устанавливают на генераторе частоту сигнала  $f_{ГВ}$  вблизи частоты верхней границы диапазона рабочих частот  $f_B$  так, чтобы измеренное значение пикового напряжения переменного тока составляло  $U_{ИЗМ} = 0,708 \times U_{CPMKB}$ . Заносят значение частоты  $f_{ГН}$  в первую строку таблицы 8,  $f_{ГВ}$  – во вторую.

2.8.4.2.4 Вычисляют отклонение нижней граничной частоты относительно номинального значения по формуле  $\delta_H = \frac{f_{ГН} - f_H}{f_H} \times 100\%$  и заносят его в первую строку таблицы 8. Вычисляют отклонение верхней граничной частоты относительно номинального значения по формуле  $\delta_B = \frac{f_{ГВ} - f_B}{f_B} \times 100\%$  и заносят его во вторую строку таблицы 8.

Таблица 8

Зав. №	Частоты $f_{ГН}$ и $f_{ГВ}$ , Гц	Отклонение граничной частоты $\delta_H$ и $\delta_B$ , %	
		Вычисленное	Пределы допускаемого отклонения
			$\pm 10$
			$\pm 10$

2.8.4.2.5 На генераторе устанавливают частоты  $f$ , равномерно распределенные внутри диапазона рабочих частот, в количестве не менее 5 значений. Для каждой установленной частоты измеряют осциллографом значение амплитуды сигнала  $U_{ИЗМмкВ}$  и заносят его в таблицу 9.

Таблица 9

Зав. №	Измеренная амплитуда сигнала на среднегеометрической частоте $U_{СР}$ , дБ	Частота $f$ , кГц	Измеренная амплитуда сигнала $U_{ИЗМмкВ}$ , мВ	Амплитуда сигнала $U_{ИЗМ}$ , дБ	Разность амплитуды сигнала на установленной и среднегеометрической частоте $(U_{ИЗМ} - U_{СР})$ , дБ	
					Вычисленная	Допускаемая
						от -3 до +1
						от -3 до +1
						от -3 до +1
						от -3 до +1
						от -3 до +1

2.8.4.2.6 Для каждой частоты вычисляют значение амплитуды сигнала в дБ по формуле  $U_{ИЗМ} = 20 \times \lg \frac{U_{СРмкВ}}{1 мкВ}$  и заносят его в таблицу 9.

**Пункт 2.8.4.2.6 (Измененная редакция, Изм. № 2)**

2.8.4.2.7 Вычисляют разность амплитуд сигнала на установленной и среднегеометрической частоте  $(U_{ИЗМ} - U_{СР})$  в дБ и заносят ее в таблицу 9.

2.8.4.2.8 Результат операции поверки является положительным, если значения отклонений граничной частоты предусилителя «UNP» не превышают  $\pm 10\%$ , а значения разности амплитуд сигнала на установленной и среднегеометрической частоте предусилителя «UNP» находятся в пределах от -3 до +1 дБ.

**Пункт 2.8.4.2 (Измененная редакция, Изм. № 1)**

**2.8.5 Проверка блока «UNE-P»**

Проверка осуществляется методом прямых измерений с помощью калибратора процессов. Блок «UNE-P» подключают к одному из цифровых каналов ОПБ «UNISCOPE» при помощи кабеля цифрового канала.

### 2.8.5.1 Проверка диапазона и погрешности измерения силы постоянного тока

2.8.5.1.1 Устанавливают на калибраторе режим токовой петли. К проверяемому универсальному параметрическому входу («M1» или «M2») подключают калибратор по схеме, приведенной на рисунке 2.

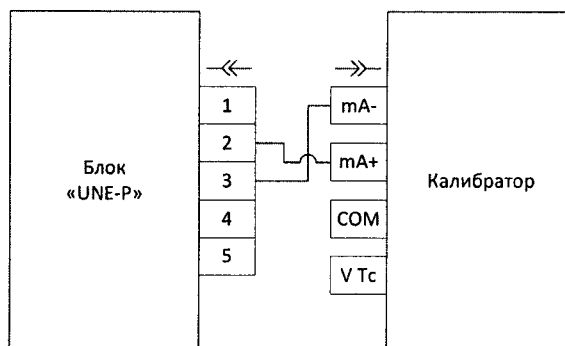


Рисунок 2. Подключение калибратора для проверки режима токовой петли

2.8.5.1.2 В настройках параметрических входов согласно разделу «Настройка параметрических входов» РЭ для соответствующего цифрового канала и соответствующего параметрического входа («M1» или «M2») выбирают режим «Токовая петля».

2.8.5.1.3 Начинают новое измерение.

2.8.5.1.4 Устанавливают на калибраторе токи, значения которых указаны в таблице 10, и заносят в данную таблицу соответствующие измеренные значения тока, отображаемые на странице «Параметрические входы» ОПБ «UNISCOPE».

2.8.5.1.5 Для каждого значения тока вычисляют относительную погрешность, выраженную в процентах от измеряемого значения, по формуле  $\delta = \frac{I_{ИЗМ} - I_K}{I_K} \times 100\%$  и заносят ее в таблицу 10.

Таблица 10

Зав. №	Вход	Ток на калибраторе $I_K$ , мА	Измеренное значение тока $I_{ИЗМ}$ , мА	Погрешность измерения силы постоянного тока $\delta$ , %	
				Вычисленная	Пределы допускаемой погрешности
		4			$\pm 0,2$
		8			$\pm 0,2$
		12			$\pm 0,2$
		16			$\pm 0,2$
		20			$\pm 0,2$

2.8.5.1.6 Проверка производится для каждого параметрического входа.

2.8.5.1.7 Результат операции поверки является положительным, если значения погрешностей измерения силы постоянного тока не превышают  $\pm 0,2\%$ .

### 2.8.5.2 Проверка диапазона и погрешности измерения напряжения постоянного тока в режиме $\pm 1$ В

2.8.5.2.1 Устанавливают на калибраторе режим напряжения. К проверяемому универсальному параметрическому входу («M1» или «M2») подключают калибратор по схеме, приведенной на рисунке 3.

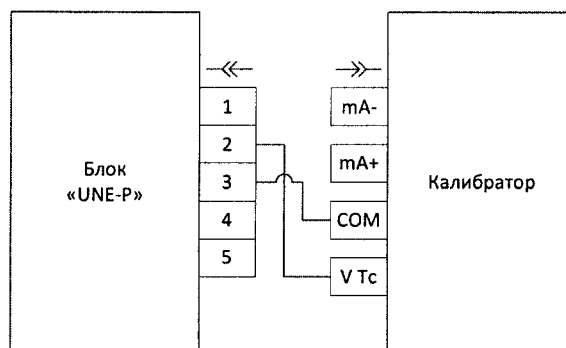


Рисунок 3. Подключение калибратора для проверки режимов измерения напряжения

2.8.5.2.2 В настройках параметрических входов согласно разделу «Настройка параметрических входов» РЭ для соответствующего цифрового канала и соответствующего параметрического входа («M1» или «M2») выбирают режим «Напряжение  $\pm 1$  В».

2.8.5.2.3 Начинают новое измерение.

2.8.5.2.4 Устанавливают на калибраторе напряжения, значения которых указаны в таблице 11, и заносят в данную таблицу соответствующие измеренные значения напряжения, отображаемые на странице «Параметрические входы» ОПБ «UNISCOPE».

2.8.5.2.5 Для каждого значения напряжения вычисляют абсолютную погрешность как разность между измеренным значением и значением на калибраторе и заносят ее в таблицу 11.

Таблица 11

Зав. №	Вход	Напряжения на калибраторе $U_K$ , мВ	Измеренное значение напряжения $U_{ИЗМ}$ , мВ	Погрешность измерения напряжения постоянного тока $\Delta$ , мВ	
				Вычисленная	Пределы допускаемой погрешности
		-1000			$\pm 3$
		-500			$\pm 2,5$
		0			$\pm 2$
		500			$\pm 2,5$
		1000			$\pm 3$

2.8.5.2.6 Проверка производится для каждого параметрического входа.

2.8.5.2.7 Результат операции поверки является положительным, если значения погрешностей измерения напряжения постоянного тока не превышают соответствующих пределов допускаемой погрешности.

### 2.8.5.3 Проверка диапазона и погрешности измерения напряжения постоянного тока в режиме $\pm 10$ В

2.8.5.3.1 Устанавливают на калибраторе режим напряжения. К проверяемому универсальному параметрическому входу («M1» или «M2») подключают калибратор по схеме, приведенной на рисунке 3.

2.8.5.3.2 В настройках параметрических входов согласно разделу «Настройка параметрических входов» РЭ для соответствующего цифрового канала и соответствующего параметрического входа («M1» или «M2») выбирают режим «Напряжение  $\pm 10$  В».

2.8.5.3.3 Начинают новое измерение.

2.8.5.3.4 Устанавливают на калибраторе напряжения, значения которых указаны в таблице 12, и заносят в данную таблицу соответствующие измеренные значения

напряжения, отображаемые на странице «Параметрические входы» ОПБ «UNISCOPE».

2.8.5.3.5 Для каждого значения напряжения вычисляют абсолютную погрешность как разность между измеренным значением и значением на калибраторе и заносят ее в таблицу 12.

Таблица 12

Зав. №	Вход	Напряжения на калибраторе $U_K$ , мВ	Измеренное значение напряжения $U_{ИЗМ}$ , мВ	Погрешность измерения напряжения постоянного тока $\Delta$ , мВ	
				Вычисленная	Пределы допускаемой погрешности
		-10000			±40
		-5000			±30
		0			±20
		5000			±30
		10000			±40

2.8.5.3.6 Проверка производится для каждого параметрического входа.

2.8.5.3.7 Результат операции поверки является положительным, если значения погрешностей измерения напряжения постоянного тока не превышают соответствующих пределов допускаемой погрешности.

**Пункт 2.8.5 (Измененная редакция, Изм. № 1)**

### 3 ОФОРМЛЕНИЕ РЕЗУЛЬТАТОВ ПОВЕРКИ

3.1 Результаты поверки оформляются протоколом, в котором указывается соответствие метрологических характеристик предъявляемым требованиям. Протокол хранится в организации, проводившей поверку.

3.2 Прибор, удовлетворяющий требованиям настоящей методики, считается пригодным для применения. Положительные результаты поверки оформляются свидетельством о поверке установленной формы согласно Приказу Минпромторга России от 02.07.2015 № 1815.

3.3 При отрицательных результатах поверки применение прибора запрещается и выдаётся извещение о его непригодности согласно Приказу Минпромторга России от 02.07.2015 № 1815.

**Раздел 3 (Измененная редакция, Изм. № 1)**

Начальник отдела комплексного метрологического обеспечения инновационных проектов ООО «ИЦРМ»



А. В. Gladkikh