

ВСЕРОССИЙСКИЙ НАУЧНО-ИССЛЕДОВАТЕЛЬСКИЙ ИНСТИТУТ РАСХОДОМЕТРИИ –
ФИЛИАЛ ФЕДЕРАЛЬНОГО ГОСУДАРСТВЕННОГО УНИТАРНОГО ПРЕДПРИЯТИЯ
«ВСЕРОССИЙСКИЙ НАУЧНО-ИССЛЕДОВАТЕЛЬСКИЙ ИНСТИТУТ МЕТРОЛОГИИ
им. Д.И. МЕНДЕЛЕЕВА»
ВНИИР – филиал ФГУП «ВНИИМ им. Д.И. Менделеева»

СОГЛАСОВАНО

Заместитель директора по развитию
филиала ВНИИР –
филиала ФГУП «ВНИИМ
им. Д.И. Менделеева»



Государственная система обеспечения единства измерений


РАСХОДОМЕРЫ УЛЬТРАЗВУКОВЫЕ ПИР RG(F)

Методика поверки

МП 1226-13-2020

с изменением №1

Зам. начальника отдела НИО-13


И.Н. Куликов
Тел. отдела: 8 (843) 272-11-24

г. Казань
2021

РАЗРАБОТАНА

ВНИИР – филиал ФГУП «ВНИИМ им. Д.И. Менделеева»,
ООО «Технологии ПИР»

СОГЛАСОВАНА

ВНИИР – филиал ФГУП «ВНИИМ им. Д.И. Менделеева»

1. Общие положения

1.1 Настоящая методика поверки распространяется на расходомеры ультразвуковые ПИР RG(F) (далее - расходомеры) и устанавливает методику первичной поверки при вводе в эксплуатацию, а также после ремонта, и периодической поверки при эксплуатации.

1.2 Данные средства измерений (далее - СИ) предназначены для измерений объемного расхода, объема (массы) газа и жидкости, протекающих по трубопроводу.

1.3 В ходе реализации данной методики поверки обеспечивается прослеживаемость расходомеров к государственному первичному эталону единиц объемного и массового расходов газа ГЭТ 118-2017 и государственному первичному специальному эталону единиц массы и объема жидкости в потоке, массового и объемного расходов жидкости ГЭТ 63-2019 № 430-ст. от 26.07.2018 методами непосредственного сличения и косвенных измерений.

1.4 Интервал между поверками – 4 года.

2. Перечень операций поверки

2.1 При проведении поверки выполняют операции, приведенные в таблице 1.

Таблица 1 – Операции поверки

Наименование операции	Номер пункта методики поверки	Проведение операции при:	
		первичной поверке	периодической поверке
1	2	3	4
Внешний осмотр	7	Да	Да
Подготовка к поверке и опробование средства измерений	8	Да	Да
Проверка программного обеспечения	9	Да	Да
Определение метрологических характеристик средства измерений:	10		
- определение относительной погрешности измерения объемного расхода и объема с помощью поверочной установки	10.2	Да	Да
- определение относительной погрешности измерения объемного расхода и объема жидкости с помощью поверочной установки при доплеровском режиме измерений Примечание: поверка расходомера проводится только на поверочной жидкостной установке с наличием взвешенных в жидкости частиц или пузырьков газа.	10.3	Да	Да
- определение относительной погрешности измерения при поверке имитационным методом	10.4	Нет	Да
Подтверждение соответствия средства измерений метрологическим требованиям	11	Да	Да
Оформление результатов поверки	12	Да	Да

2.2 По п.10.2, 10.3 допускается проводить поверку расходомера в диапазоне измерений расхода, фактически обеспечиваемая при поверке, на основании письменного

заявления владельца расходомера с обязательной передачей в Федеральный информационный фонд по обеспечению единства измерений информации об объеме проведенной поверки.

2.3 Допускается проводить поверку расходомера в соответствии с его комплектацией согласно заказа, приведенного в его паспорте.

3. Метрологические и технические требования к средствам поверки

3.1 При проведении поверки применяют следующие средства поверки:

Таблица 2

№ п/п	Наименование средства поверки, вспомогательного оборудования	Метрологические и технические требования
1	2	3
1	Рабочий эталон 1-го разряда в соответствии с Приказом Федерального агентства по техническому регулированию и метрологии от 29.12.2018 г. № 2825	Диапазон воспроизводимого объемного расхода должен соответствовать рабочему диапазону поверяемого расходомера, пределы допускаемой относительной погрешности не более $\pm 0,30\%$ * (Измененная редакция, Изм. № 1)
2	Рабочий эталон 1-го разряда в соответствии с Приказом Федерального агентства по техническому регулированию и метрологии от 07.02.2018 N 256 (Измененная редакция, Изм. № 1)	Диапазон воспроизводимого объемного расхода должен соответствовать рабочему диапазону поверяемого расходомера, пределы допускаемой относительной погрешности не более $\pm 0,10\%$
3	Толщиномер ультразвуковой ТТ100, регистрационный № 78553-20	Диапазон измерений толщины от 1,2 до 225,0 мм, пределы допускаемой абсолютной погрешности измерений толщины $\pm(0,1 \cdot H + 0,1)$ мм (где H – измеренное значение толщины, мм)
4	Рулетка измерительная металлическая типа Р, регистрационный номер 51171-12	Диапазон измерений от 0 до 30 м, класс точности 3
5	Измеритель влажности и температуры ИВТМ-7/1, регистрационный № 15500-12	Диапазон измерений температуры от минус 20 °С до 60 °С, пределы основной абсолютной погрешности при измерении температуры $\pm 0,2$ °С, диапазон измерений влажности от 0 до 99 %, пределы допускаемой основной абсолютной погрешности измерений относительной влажности $\pm 2,0\%$
6	Барометр-анероид БАММ-1, регистрационный № 5738-76	Диапазон измерений от 80 до 106 кПа, пределы основной абсолютной погрешности $\pm 0,2$ кПа
7	Манометр показывающий мод. ТМ, регистрационный № 25913-08	Диапазон измерений от 0 до 2,5 МПа, класс точности 0,6
8	Термометр радиальный биметаллический БТ, регистрационный № 26221-08	Диапазон измерений от 0 до 60 °С, класс точности 1,5
9	Термометр ртутный стеклянный лабораторный ТЛ4 №2, регистрационный № 303-91	Диапазон измерений от 0 до 55 °С, цена деления 0,1 °С

Продолжение таблицы 2

№ п/п	Наименование средства поверки, вспомогательного оборудования	Метрологические и технические требования
1	2	3
10	Имитационный стенд для поверки жидкостных расходомеров	Внешний диаметр трубопровода не менее 80 мм в зависимости от типа применяемых в составе расходомера ультразвуковых преобразователей, изменение диаметра по всей длине трубопровода не более 0,3мм
11	Имитационный стенд для поверки газовых расходомеров	Внешний диаметр трубопровода не менее 15 мм в зависимости от типа применяемых в составе расходомера ультразвуковых преобразователей, изменение диаметра по всей длине трубопровода не более 0,3мм
Примечание - * Допускается проведение поверки на верхнем пределе воспроизведения расхода рабочего эталона. (Измененная редакция, Изм. № 1)		

3.2 Применяемые при поверке СИ должны быть поверены, а эталоны аттестованы. Результаты поверки СИ и аттестации эталонов подтверждаются сведениями, размещенными в Федеральном информационном фонде по обеспечению единства измерений.

3.3 Допускается применение аналогичных средств поверки, обеспечивающих определение метрологических характеристик поверяемых СИ с требуемой точностью.

4. Требования к специалистам, осуществляющим поверку

4.1 К работе должны допускаться лица, имеющие необходимую квалификацию и обученные работе с расходомером и правилам техники безопасности.

5. Требования (условия) по обеспечению безопасности проведения поверки

5.1 При проведении поверки соблюдают требования, определяемые:

- Правилами безопасности труда, действующими на объекте;
- Правилами безопасности при эксплуатации СИ;
- Федеральными нормами и правилами в области промышленной безопасности;
- Руководством по эксплуатации расходомеров.

5.2 При проведении поверки должны соблюдаться следующие требования:

- расходомер и применяемые средства измерений должны быть заземлены в соответствии с их эксплуатационной документацией;
- ко всем используемым средствам должен быть обеспечен свободный доступ для заземления, настройки и измерений;
- работы по соединению устройств должны выполняться до подключения к сети питания.

6. Требования к условиям проведения поверки

6.1 Условия проведения поверки должны соответствовать приведенным в таблице 3.

Таблица 3 – Условия проведения поверки

Наименование характеристики	Значение
1	2
Поверочная среда	Вода или воздух (газ)
Температура поверочной среды, °С*	от + 15 до + 25
Температура окружающего воздуха, °С	от + 15 до +25
Относительная влажность окружающего воздуха, %	от 30 до 80
Атмосферное давление, кПа	от 84,0 до 106,7

* при поверке имитационным методом на трубопроводе может отличаться от этого диапазона.

Таблица 3 (Измененная редакция, Изм. № 1)

6.2 При поверке расходомера имитационным методом на трубопроводе допускается определение относительной погрешности измерения объемного расхода при температуре окружающей среды от минус 40 °С до плюс 60 °С.

7. Внешний осмотр средства измерений

7.1 При внешнем осмотре должно быть установлено соответствие расходомера требованиям:

- комплектность и маркировка должны соответствовать требованиям эксплуатационной документации (паспорта);
- расходомер, кабели, их соединения не должны иметь механических повреждений, препятствующих нормальной работе;
- надписи и обозначения должны быть четкими и легко читаемыми;
- пломбы, исключаящие несанкционированный доступ к конструктивным узлам расходомера, должны быть не повреждёнными.

7.2 Результат осмотра считается положительным, если маркировка, комплектность и внешний вид расходомера соответствуют перечисленным требованиям.

8. Подготовка к поверке и опробование средства измерений

8.1 Перед проведением поверки необходимо:

- выдержать расходомер при указанных значениях температуры окружающего воздуха не менее 3 часов в случае разницы значений температуры более 10 °С места, в котором осуществляется поверка, и его самого.
- подготовить средства поверки к работе согласно требованиям эксплуатационной документации;
- проверить рабочие места на соответствие требованиям безопасности.

8.2 При опробовании в соответствии с руководством по эксплуатации устанавливаются накладные ультразвуковые преобразователи расходомера на трубопровод поверочной установки (или на имитационный стенд) и соединяют их с электронным блоком расходомера. После подачи питания, расходомер должен быть протестирован и получен положительный результат. В противном случае расходомер не допускается к дальнейшей поверке. Вводятся данные трубопровода и среды.

Через трубопровод поверочной установки пропускают поток воды или воздуха, плавно изменяя расход.

8.3 Результаты проверки считаются положительными, если при увеличении/уменьшении значений расхода соответствующим образом изменяются значения измеряемых величин на расходомере.

9 Проверка программного обеспечения

9.1 Подтверждение соответствия программного обеспечения (далее – ПО) расходомера.

Проводится проверка заявленных идентификационных данных (признаков) ПО:

- идентификационное наименование ПО;
- номер версии (идентификационный номер) ПО.

При проверке заявленных идентификационных данных (признаков) ПО должно быть установлено соответствие идентификационных данных ПО сведениям, приведенным в описании типа на расходомеры.

10 Определение метрологических характеристик средства измерений

10.1 Определение относительной погрешности измерения объемного расхода и объема проводится проливным или имитационным методом. Поверка проливным методом проводится на жидкостной или газовой поверочной установке в зависимости от комплектации расходомера и измеряемой им среды.

Примечание: в случае использования при поверке поверочной газовой установки, работающей на разряжение, необходимо использовать в качестве рабочего участка пластиковый трубопровод.

10.2 Определение относительной погрешности измерения объемного расхода и объема проливным методом.

10.2.1 В соответствии с руководством по эксплуатации поверочной установки задают 3 значения расхода, равномерно распределенных между Q_{\min} и Q_{\max} (соответствует нижнему и верхнему пределам диапазона измерений расхода расходомера). При невозможности проведения поверки при расходе Q_{\max} допускается проведение поверки на верхнем пределе воспроизведения расхода рабочего эталона ($Q_{\max\text{эт}}$). **(Измененная редакция, Изм. № 1)**

10.2.2 Для поверки необходимо подобрать внутренний диаметр трубопровода поверочной установки под тип накладных ультразвуковых преобразователей расходомера (от типа зависит диапазон диаметров трубопровода, поверочная среда и возможности насосного (компрессорного) агрегата установки).

10.2.3 Определяется наружный диаметр трубопровода и толщина стенки трубопровода.

10.2.3.1 Рулеткой измеряют длину окружности L трубопровода в местах установки ультразвуковых преобразователей. Измерение повторяют три раза. За результат измерения длины окружности L принимают среднее арифметическое значение выполненных измерений.

10.2.3.2 Вычисляют наружный диаметр трубопровода по формуле

$$D_n = L / 3,1416 \quad (10.2)$$

10.2.3.3 Размечают на поверхности трубопровода 8 равномерно разнесенных по длине окружности точек. Точку 1 разметить на верхней образующей трубопровода, остальные точки через 45° или на расстояниях от точки 1 равных $L/8$, $L/4$, $3L/8$, $L/2$, $5L/8$, $3L/4$ и $7L/8$, соответственно.

10.2.3.4 Измеряют значение толщины стенки h_i ($i = 1; 2; \dots; 8$) трубопровода в отмеченных точках толщиномером ультразвуковым. Измерение повторяют три раза. За результат измерения толщины стенки h_i принимают среднее арифметическое значение выполненных измерений.

10.2.3.5 Вычисляют толщину стенки трубопровода, как среднюю величину полученных значений по п. 10.2.3.4 по формуле

$$h = \frac{1}{8} \sum_{i=1}^8 h_i \quad (10.3)$$

10.2.3.6 В соответствии с руководством по эксплуатации вводят в расходомер значения наружного диаметра D_n , толщины стенки трубопровода h и другие установочные данные. На трубопровод устанавливают комплект ультразвуковых преобразователей расходомера.

10.2.3.7 Значение относительной погрешности при измерении объемного расхода и объема определяют по формуле

$$\delta_Q = \frac{(Q_p - Q_s)}{Q_s} \cdot 100\%, \quad (10.4)$$

где Q_p - значения расхода поверяемого расходомера, м³/ч;
 Q_s - значения расхода по показаниям поверочной установки м³/ч.

Рассчитывают нормированные значения погрешности для каждой точки по формуле из таблицы 1.

Примечание: допускается проводить измерения и обработку результатов измерений по объему среды.

10.2.3.8 Результаты поверки считаются положительными, если вычисленное значение относительной погрешности не превышает значений, указанных в таблице 4.

Таблица 4

Наименование характеристики	Значение характеристики
Пределы допускаемой относительной погрешности измерений расхода и объема жидкости, %	$\pm (1,0 (0,5)^*) + 0,1/V$ (при $V < 0,5$ м/с) $\pm (1,0 (0,5)^*)$ (при $V \geq 0,5$ м/с) V - средняя скорость измеряемой среды, м/с
Пределы допускаемой относительной погрешности измерений расхода (объема) газа в рабочих условиях, %	$\pm 2,0(\pm 1,0)^*$
Примечание -*) при двухлучевой схеме измерений	

10.3 Определение относительной погрешности измерения объемного расхода и объема жидкости с помощью поверочной установки при доплеровском режиме измерений.

Примечание: поверка расходомера при доплеровском режиме измерений проводится только на поверочной жидкостной установке с наличием взвешенных в жидкости частиц или пузырьков газа.

10.3.1 В соответствии с эксплуатационной документацией перевести расходомер в доплеровский режим измерений.

10.3.2 Провести операции в соответствии с требованиями пункта 10.2.

10.3.3 Результаты поверки считаются положительными, если вычисленное значение относительной погрешности не превышает ± 4 %.

10.4 Определение относительной погрешности измерения объемного расхода при поверке имитационным методом.

При поверке имитационным методом применяются жидкостные или газовые имитационные стенды, в зависимости от модификации поверяемого расходомера. Поверку расходомеров, применяемых для измерений газа, допускается проводить на газовых трубопроводах при соблюдении требований, указанных в эксплуатационной документации расходомеров.

Описания имитаторов приведены в Приложении 1.

Поверка при помощи имитаторов включает определение скорости звука в измеряемой среде и проверку "нуля" расходомера.

10.4.1 Поверка с использованием жидкостного имитатора

10.4.1.1 Проводят операции в соответствии с требованиями пунктов 10.2.3.1 – 10.2.3.6.

10.4.1.2 Заполняют имитатор водой.

10.4.1.3 Измеряют температуру жидкости в имитаторе.

10.4.1.4 По показаниям дисплея расходомера определяют скорость звука в жидкости $V_{зв}$.

10.4.1.5 Определяют относительную погрешность измерений скорости звука по формуле

$$\delta_Q = \frac{(V_{зв} - V_{таб})}{V_{таб}} \cdot 100\%, \quad (10.5)$$

где $V_{таб}$ – табличное значение скорости звука в воде согласно Приложению 2, м/с.

10.4.1.6 Результат поверки считается положительным, если значение скорости жидкости $V_{ж}$ в имитаторе, отображаемое на экране дисплея расходомера не превышает величину $\pm 0,01$ м/с, а относительная погрешность измерений скорости звука не превышает 0,25%, что соответствует пределам допускаемой относительной погрешности измерений расхода и объема жидкости, указанных в описании типа.

10.4.2 Поверка с использованием газового имитатора.

10.4.2.1 Проводят операции в соответствии с требованиями пунктов 10.2.3.1 – 10.2.3.6

10.4.2.2 Создают в имитаторе давление газа не менее 1,5 МПа.

10.4.2.3 Измеряют температуру и давление газа в имитаторе.

10.4.2.4 По показаниям дисплея расходомера определяют скорость звука в газе $V_{зв}$.

10.4.2.5 Определяют относительную погрешность измерений скорости звука по формуле:

$$\delta_Q = \frac{(V_{зв} - V_{таб})}{V_{таб}} \cdot 100\% \quad (10.6)$$

где $V_{таб}$ - табличное значение скорости звука в воздухе согласно Приложению 3, м/с.

При поверке на трубопроводе заполненным газом расчет скорости звука необходимо проводить на основании усредненных данных о температуре, давлении и компонентном составе измеряемой среды по алгоритмам на основе данных, аттестованных в качестве стандартных справочных данных категорий СТД или СД (для природного газа рекомендуется использовать ГОСТ 30319.3) или с помощью программно-вычислительных комплексов, аттестованных в установленном порядке.

10.4.2.6 Результат поверки считается положительным, если значение скорости газа $V_{г}$ в имитаторе, отображаемое на экране дисплея расходомера не превышает величину $\pm 0,01$ м/с, а относительная погрешность измерений скорости звука не превышает 0,25%. что соответствует пределам допускаемой относительной погрешности измерений расхода и объема жидкости, указанных в описании типа.

10.4.3 Допускается для имитаторов, эксплуатируемых в лабораторных условиях, выполнение операций по п.п.10.4.1.1 и 10.4.2.1 проводить 1 раз в год.

11 Подтверждение соответствия средства измерений метрологическим требованиям

11.1 Процедуры обработки результатов измерений, полученных при определении метрологических характеристик, и критерии принятия поверителем решения по подтверждению соответствия средства измерений метрологическим требованиям, установлены в п.п.10.2.3.7, 10.2.3.8, 10.3.3, 10.4.1.5, 10.4.1.6, 10.4.2.5, 10.4.2.6 настоящей методики.

12 Оформление результатов поверки

12.1 Результаты поверки оформляют протоколом произвольной формы.

12.2 При положительных результатах поверки расходомер признают годными к применению, результаты поверки оформляют в соответствии с действующим порядком проведения поверки средств измерений.

12.2 При отрицательных результатах поверки расходомер к эксплуатации не допускают, результаты поверки оформляют в соответствии с действующим порядком проведения поверки средств измерений.

1. ОПИСАНИЕ ИМИТАЦИОННОГО СТЕНДА ДЛЯ ПОВЕРКИ ЖИДКОСТНЫХ РАСХОДОМЕРОВ

Имитационный стенд для поверки жидкостных расходомеров (см. Рис.1) представляет собой отрезок металлического трубопровода приваренный под углом 90° к опорной пластине.

Внешний диаметр трубопровода не менее 80мм в зависимости от типа применяемых в составе расходомера ультразвуковых преобразователей. Изменение диаметра по всей длине трубопровода не более 0,3мм. Высота трубопровода должна обеспечивать монтаж ультразвуковых преобразователей в соответствии с требованиями руководства пользователя на расходомер.

Перед началом поверки трубу имитатора заполняют водой, выше уровня установки верхнего датчика не менее чем на 20 см и дают выдержку в 1 час для удаления пузырьков воздуха при этом рекомендуется постукивать по трубе с целью ликвидации пузырьков, находящихся на стенке трубы.

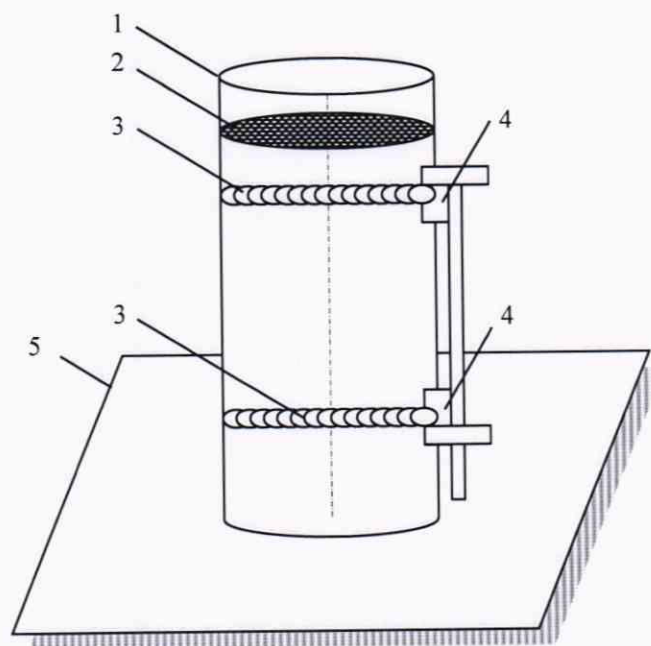


Рис. 1.

- 1 – отрезок трубопровода (камера имитатора),
- 2 – верхний уровень жидкости (мин. 20 см выше места установки верхнего датчика),
- 3 – монтажные крепления датчиков,
- 4 – накладные ультразвуковые преобразователи,
- 5 – опорная пластина

2. ОПИСАНИЕ ИМИТАЦИОННОГО СТЕНДА ДЛЯ ПОВЕРКИ ГАЗОВЫХ РАСХОДОМЕРОВ

Имитационный стенд для поверки газовых расходомеров (см. Рис.2) состоит из трубопровода, заглушенного с двух сторон, оборудованного датчиками давления, температуры и штуцером с обратным клапаном для подключения компрессора, или баллона с газом. Номинальное давление всей соединительной и запорной арматуры должно быть не ниже 1,5 МПа.

Внешний диаметр трубопровода не менее 15 мм в зависимости от типа применяемых в составе расходомера ультразвуковых преобразователей. Изменение диаметра по всей длине трубопровода не более 0,3мм. Толщина стенки трубопровода должна выбираться, исходя из типа применяемых накладных преобразователей. Высота трубопровода должна обеспечивать монтаж ультразвуковых преобразователей в соответствии с требованиями руководства по эксплуатации на расходомер.

Испытания на герметичность проводятся при давлении 2,5 МПа.

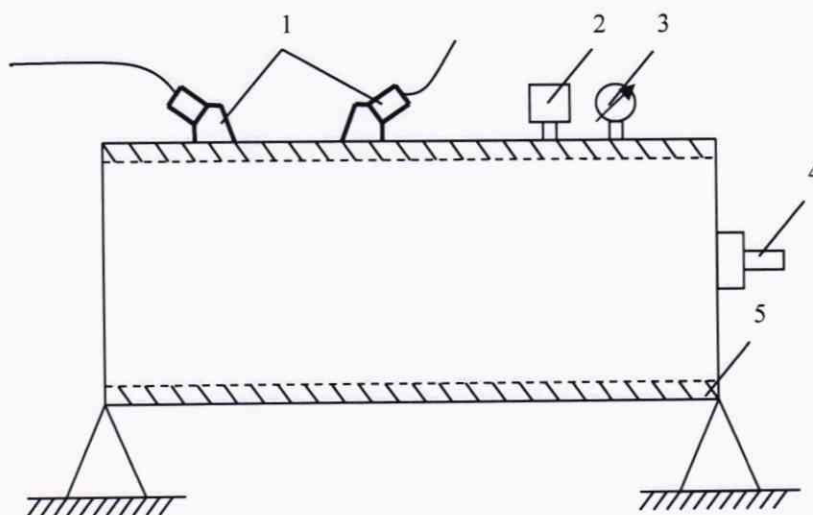


Рис.2

- 1 – накладные ультразвуковые преобразователи,
- 2 – датчик температуры,
- 3 – датчик давления,
- 4 – штуцер с обратным клапаном,
- 5 – отрезок трубопровода (камера имитатора).

ПРИЛОЖЕНИЕ 2

Данные для определения скорости ультразвука в воде при атмосферном давлении.

t,°C	C,м/с	t,°C	C,м/с	t,°C	C,м/с	t,°C	C,м/с	t,°C	C,м/с
0	1402,7	20,0	1482,7	40,0	1528,9	60,0	1551,0	80,0	1554,5
0,5	1405,2	20,5	1484,2	40,5	1529,7	60,5	1551,3	80,5	1554,4
1,0	1407,7	21,0	1485,7	41,0	1530,5	61,0	1551,6	81,0	1554,2
1,5	1410,1	21,5	1487,1	41,5	1531,3	61,5	1551,8	81,5	1554,1
2,0	1412,6	22,0	1488,6	42,0	1532,1	62,0	1552,1	82,0	1553,9
2,5	1415,0	22,5	1490,0	42,5	1532,9	62,5	1552,4	82,5	1553,8
3,0	1417,3	23,0	1491,4	43,0	1533,7	63,0	1552,7	83,0	1553,6
3,5	1419,7	23,5	1492,8	43,5	1534,5	63,5	1552,9	83,5	1553,5
4,0	1422,0	24,0	1494,2	44,0	1535,0	64,0	1553,0	84,0	1553,3
4,5	1424,2	24,5	1495,6	44,5	1536,1	64,5	1553,5	84,5	1553,2
5,0	1426,5	25,0	1496,9	45,0	1536,9	65,0	1553,8	85,0	1553,0
5,5	1428,7	25,5	1498,3	45,5	1537,7	65,5	1554,0	85,5	1552,9
6,0	1430,9	26,0	1499,6	46,0	1537,8	66,0	1553,8	86,0	1552,5
6,5	1433,1	26,5	1500,9	46,5	1539,3	66,5	1554,6	86,5	1552,6
7,0	1435,2	27,0	1502,2	47,0	1540,1	67,0	1554,9	87,0	1552,4
7,5	1437,4	27,5	1503,4	47,5	1540,9	67,5	1555,1	87,5	1552,3
8,0	1439,5	28,0	1504,7	48,0	1540,3	68,0	1554,4	88,0	1551,3
8,5	1441,5	28,5	1505,9	48,5	1542,5	68,5	1555,7	88,5	1552,0
9,0	1443,6	29,0	1507,1	49,0	1543,3	69,0	1556,0	89,0	1551,0
9,5	1445,6	29,5	1508,2	49,5	1544,1	69,5	1556,2	89,5	1551,7
10,0	1447,6	30,0	1509,4	50,0	1542,6	70,0	1554,8	90,0	1550,5
10,5	1449,5	30,5	1510,5	50,5	1543,1	70,5	1554,9	90,5	1550,2
11,0	1451,5	31,0	1511,7	51,0	1543,6	71,0	1554,9	91,0	1549,9
11,5	1453,4	31,5	1512,8	51,5	1544,1	71,5	1555,0	91,5	1549,6
12,0	1455,3	32,0	1513,9	52,0	1544,6	72,0	1555,0	92,0	1549,3
12,5	1457,2	32,5	1515,0	52,5	1545,1	72,5	1555,1	92,5	1549,0
13,0	1459,0	33,0	1516,0	53,0	1545,6	73,0	1555,1	93,0	1548,7
13,5	1460,9	33,5	1517,1	53,5	1546,1	73,5	1555,2	93,5	1548,4
14,0	1462,7	34,0	1518,1	54,0	1546,5	74,0	1555,1	94,0	1547,9
14,5	1464,5	34,5	1519,1	54,5	1547,1	74,5	1555,3	94,5	1547,8
15,0	1466,2	35,0	1520,1	55,0	1547,6	75,0	1555,3	95,0	1547,5
15,5	1468,0	35,5	1521,1	55,5	1548,1	75,5	1555,4	95,5	1547,2
16,0	1469,7	36,0	1522,1	56,0	1548,2	76,0	1555,0	96,0	1546,5
16,5	1471,4	36,5	1523,0	56,5	1549,1	76,5	1555,5	96,5	1546,6
17,0	1473,1	37,0	1523,9	57,0	1549,6	77,0	1555,5	97,0	1546,3
17,5	1474,7	37,5	1524,8	57,5	1550,1	77,5	1555,6	97,5	1546,0
18,0	1476,4	38,0	1525,7	58,0	1549,7	78,0	1554,8	98,0	1544,9
18,5	1478,0	38,5	1526,6	58,5	1551,1	78,5	1555,7	98,5	1545,4
19,0	1479,6	39,0	1527,5	59,0	1551,6	79,0	1555,7	99,0	1545,1
19,5	1481,1	39,5	1528,3	59,5	1552,1	79,5	1555,8	99,5	1544,8

ПРИЛОЖЕНИЕ 3

Данные для определения скорости ультразвука в воздухе.

Давление, МПа	1,2	1,3	1,4	1,5	1,6
Температура, °С	Скорость ультразвука в воздухе, м/с				
0	331,58	331,61	331,65	331,7	331,75
1	332,23	332,27	332,31	332,36	332,41
2	332,87	332,92	332,96	333,02	333,07
3	333,52	333,57	333,62	333,67	333,73
4	334,16	334,21	334,27	334,33	334,39
5	334,8	334,86	334,92	334,98	335,05
6	335,44	335,5	335,56	335,63	335,7
7	336,08	336,14	336,21	336,28	336,35
8	336,72	336,78	336,85	336,92	337
9	337,35	337,42	337,49	337,57	337,65
10	337,99	338,06	338,13	338,21	338,29
11	338,62	338,69	338,77	338,85	338,94
12	339,25	339,32	339,4	339,49	339,58
13	339,88	339,96	340,04	340,13	340,22
14	340,5	340,59	340,67	340,76	340,86
15	341,13	341,21	341,3	341,4	341,49
16	341,75	341,84	341,93	342,03	342,13
17	342,38	342,46	342,56	342,66	342,76
18	343	343,09	343,18	343,28	343,39
19	343,61	343,71	343,81	343,91	344,02
20	344,23	344,33	344,43	344,54	344,65
21	344,85	344,95	345,05	345,16	345,27
22	345,46	345,56	345,67	345,78	345,89
23	346,07	346,18	346,28	346,4	346,52
24	346,68	346,79	346,9	347,02	347,14
25	347,29	347,4	347,51	347,63	347,75